

DBS 5558

Bedienungsanleitung/Garantie

Gebruiksaanwijzing • Mode d'emploi • Instrucciones de servicio
Manual de instruções • Istruzioni per l'uso • Instruction Manual
Instrukcja obsługi/Gwarancja • Használati utasítás • Інструкція з експлуатації

Dampfbügelstation

Stoomstrijkijzer • Station fer à repasser • Estación para planchar a vapor
Aparelho de engomar a vapor • Sistema stirante a vapore • Steam Ironing Unit
Żelazko z generatorem pary • Gőzölös vasaló • Парова праска



PERFECT IN FORM AND FUNCTION

AEG

Deutsch

Inhalt

Übersicht der Bedienelemente.....Seite	3
Bedienungsanleitung.....Seite	4
Technische Daten.....Seite	6
Garantiebedingungen.....Seite	7

Nederlands

Inhoud

Overzicht van de bedieningselementen.....Pagina	3
Gebruiksaanwijzing.....Pagina	9
Technische gegevens.....Pagina	11

Français

Sommaire

Liste des différents éléments de commande....Page	3
Mode d'emploi.....Page	13
Données techniques.....Page	15

Español

Índice

Indicación de los elementos de manejo.....Página	3
Instrucciones de servicio.....Página	17
Datos técnicos.....Página	19

Português

Índice

Descrição dos elementos.....Página	3
Manual de instruções.....Página	21
Características técnicas.....Página	23

Italiano

Indice

Elementi di comando.....Pagina	3
Istruzioni per l'uso.....Pagina	25
Dati tecnici.....Pagina	27

English

Contents

Overview of the Components.....Page	3
Instruction Manual.....Page	29
Technical Data.....Page	31

Język polski

Spis treści

Przegląd elementów obsługi.....Strona	3
Instrukcja obsługi.....Strona	32
Dane techniczne.....Strona	34
Gwarancja.....Strona	35

Magyarul

Tartalom

A kezelőelemek áttekintése.....Oldal	3
Használati utasítás.....Oldal	36
Műszaki adatok.....Oldal	38

Українська

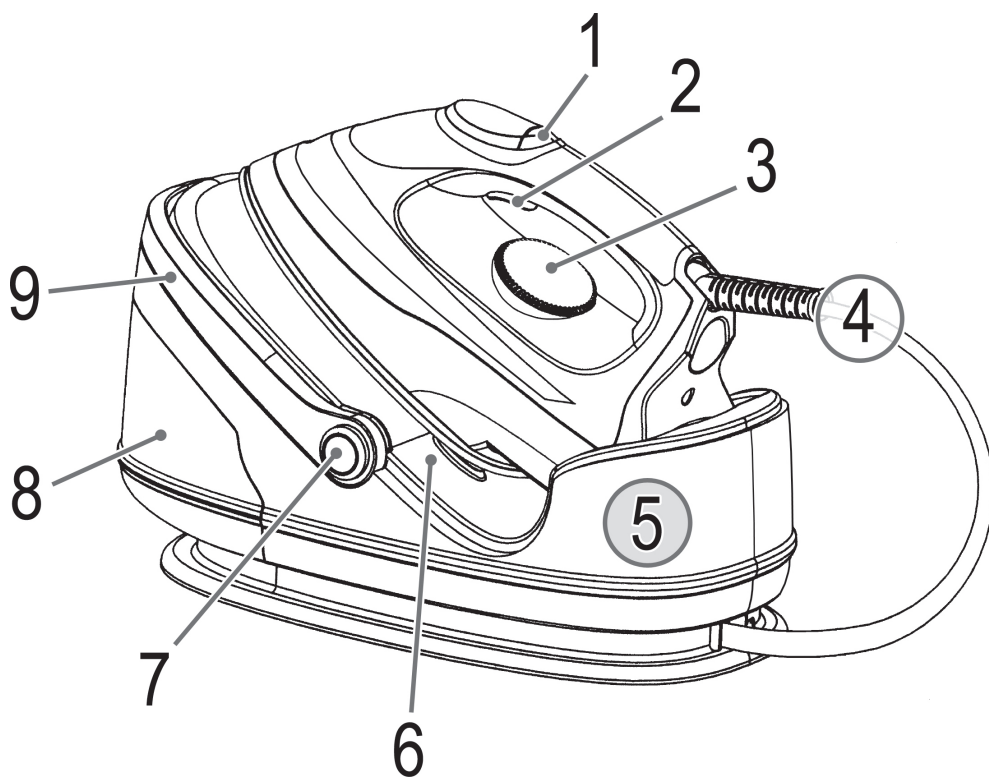
Зміст

Огляд елементів управління..... сторінка	3
Інструкція з експлуатації..... сторінка	40
Технічні параметри..... сторінка	42

3 Übersicht der Bedienelemente

Overzicht van de bedieningselementen
Liste des différents éléments de commande
Indicación de los elementos de manejo
Descrição dos elementos • Elementi di comando

Overview of the Components
Przegląd elementów obsługi
A kezelő elemek áttekintése
Огляд елементів управління



4 Deutsch

Allgemeine Sicherheitshinweise

Lesen Sie vor Inbetriebnahme dieses Gerätes die Bedienungsanleitung sehr sorgfältig durch und bewahren Sie diese inkl. Garantieschein, Kassenbon und nach Möglichkeit den Karton mit Innenverpackung gut auf. Falls Sie das Gerät an Dritte weitergeben, geben Sie auch die Bedienungsanleitung mit.

- Benutzen Sie das Gerät ausschließlich für den privaten und den dafür vorgesehenen Zweck. Dieses Gerät ist nicht für den gewerblichen Gebrauch bestimmt. Benutzen Sie es nicht im Freien. Halten Sie es vor Hitze, direkter Sonneneinstrahlung, Feuchtigkeit (auf keinen Fall in Flüssigkeiten tauchen) und scharfen Kanten fern. Benutzen Sie das Gerät nicht mit feuchten Händen. Bei feucht oder nass gewordenem Gerät sofort den Netzstecker ziehen.
- Schalten Sie das Gerät aus und ziehen Sie immer den Stecker aus der Steckdose (ziehen Sie am Stecker, nicht am Kabel), wenn Sie das Gerät nicht benutzen, Zubehörteile anbringen, zur Reinigung oder bei Störung.
- Betreiben Sie das Gerät **nicht** unbeaufsichtigt. Sollten Sie den Raum verlassen, schalten Sie das Gerät immer aus. Ziehen Sie den Stecker aus der Steckdose.
- Das Gerät und das Netzkabel müssen regelmäßig auf Zeichen von Beschädigungen untersucht werden. Wird eine Beschädigung festgestellt, darf das Gerät nicht mehr benutzt werden.
- Reparieren Sie das Gerät nicht selbst, sondern suchen Sie einen autorisierten Fachmann auf. Um Gefährdungen zu vermeiden, ein defektes Netzkabel nur vom Hersteller, unserem Kundendienst oder einer ähnlich qualifizierten Person durch ein gleichwertiges Kabel ersetzen lassen.
- Verwenden Sie nur Original-Zubehör.
- Beachten Sie die nachfolgenden „Speziellen Sicherheitshinweise“.

Kinder und gebrechliche Personen

- Zur Sicherheit Ihrer Kinder lassen Sie keine Verpackungsteile (Plastikbeutel, Karton, Styropor, etc.) erreichbar liegen.

WARNUNG!

Lassen Sie kleine Kinder nicht mit Folie spielen. Es besteht Erstickungsgefahr!

- Dieses Gerät ist nicht dafür bestimmt, durch Personen (einschließlich Kinder) mit eingeschränkten physischen, sensorischen oder geistigen Fähigkeiten oder mangels Erfahrung und/oder mangels Wissen benutzt zu werden, es sei denn, sie werden durch eine für ihre Sicherheit zuständige Person beaufsichtigt oder erhielten von ihr Anweisungen, wie das Gerät zu benutzen ist.
- Kinder sollten beaufsichtigt werden, um sicherzustellen, dass sie nicht mit dem Gerät spielen.

Symbole in dieser Bedienungsanleitung

Wichtige Hinweise für Ihre Sicherheit sind besonders gekennzeichnet. Beachten Sie diese Hinweise unbedingt, um Unfälle und Schäden am Gerät zu vermeiden:

WARNUNG:

Warnt vor Gefahren für Ihre Gesundheit und zeigt mögliche Verletzungsrisiken auf.

ACHTUNG:

Weist auf mögliche Gefährdungen für das Gerät oder andere Gegenstände hin.

HINWEIS:

Hebt Tipps und Informationen für Sie hervor.

Spezielle Sicherheitshinweise für dieses Gerät

WARNUNG: Verbrennungsgefahr!

Während des Betriebes kann die Temperatur der berührbaren Oberfläche sehr hoch sein.

WARNUNG:

- Die Bügelsohle wird schnell heiß und benötigt Zeit zum Abkühlen. Berühren sie diese nicht.
- Bei Nichtgebrauch das Bügeleisen auf die Abstellfläche stellen!
- Wählen Sie eine sichere Abstellfläche! Die Fläche sollte:
 - stabil
 - eben
 - hitzebeständig sein
- Vor dem Füllen des Wassertanks Netzstecker ziehen.

- Füllen Sie den Tank nur bis zur Maximalmarke. Nicht überfüllen! Max. Wasserfüllmenge: 1,7 Liter.
- Knicken Sie nicht den Verbindungsschlauch (4)!
- Bügeln Sie mit diesem Gerät nur Kleidungsstücke und Textilien!
- Das Bügeleisen darf nicht unbeaufsichtigt gelassen werden, während es am Netz angeschlossen ist.
- Das Bügeleisen darf nicht benutzt werden, falls es heruntergefallen ist, wenn es sichtbare Beschädigung aufweist oder undicht ist.

Übersicht der Bedienelemente

- 1 Kontrollleuchte „Temperatur“
- 2 Dampfstoßtaste
- 3 Temperaturregler
- 4 Verbindungsschlauch
- 5 Basis
- 6 Abstellfläche für Bügeleisen
- 7 Entriegelung für Griff „UNLOCK“
- 8 Wassertank mit Kalkfilter
- 9 Griff

ohne Abbildung

RELEASE Taste unterhalb des Wassertanks. Entriegelung des Wassertanks

Anwendungshinweise

Auspacken

- Entfernen Sie eventuell vorhandene Schutzfolien und Aufkleber von der Bügelsohle.
- Wickeln Sie das Kabel bitte komplett ab.

Elektrischer Anschluss

- Vergewissern Sie sich, dass Gerätespannung (siehe Typenschild) und Netzspannung übereinstimmen.
- Verbinden Sie den Netzstecker nur mit einer vorschriftsmäßig installierten Schutzkontaktsteckdose 230 V~ 50 Hz.

Anschlusswert

Insgesamt kann die Station eine Leistung von 2200 W aufnehmen. Bei diesem Anschlusswert empfiehlt sich eine getrennte Zuleitung mit einer Absicherung über einen 16 A Haushaltsschutzschalter.

⚠ ACHTUNG: ÜBERLASTUNG!

- Wenn Sie Verlängerungsleitungen benutzen, sollten diese einen Leitungsquerschnitt von mindestens 1,5 mm² haben.
- Verwenden Sie keine Mehrfachsteckdosen, da dieses Gerät zu leistungsstark ist.

Temperaturregler am Bügeleisen (3)

Die Symbole auf dem Regler entsprechen den folgenden Einstellungen:

- | | | |
|-----|---------------------|---------------------|
| • | (Synthetik, Seide) | niedrige Temperatur |
| •• | (Wolle) | mittlere Temperatur |
| ••• | (Baumwolle, Leinen) | höchste Temperatur |

Wassertank (8)

- Der Wassertank hat unten eine Griffmulde, so dass Sie ihn entnehmen können.
- Der Verschluss des Wassertanks ist gleichzeitig auch die Kalkfilterpatrone. Nehmen Sie die Kalkfilterpatrone heraus, um Wasser nachzufüllen.
- Der Tankinhalt beträgt 1,7 Liter.

Wasser

Verwenden Sie nur Leitungswasser oder destilliertes Wasser.

Batteriewasser, Wasser aus dem Wäschetrockner und Wasser mit Zusätzen (wie Stärke, Parfüm, Weichspüler oder andere Chemikalien) dürfen nicht in den Wassertank eingefüllt werden.

Das Gerät könnte dadurch beschädigt werden, da sich Rückstände in der Dampfkammer bilden könnten. Diese

Rückstände können beim Ausfallen durch die Dampfaustrittsöffnungen das Bügelgut verunreinigen.

Bedienung

Vor dem ersten Gebrauch

- Reinigen Sie die Bügelsohle mit einem leicht feuchten Tuch.
- Um vor dem ersten Gebrauch alle Rückstände zu entfernen, bügeln Sie bitte einige Male über ein altes, sauberes Tuch.

Bügeln ohne Dampf

- **HINWEIS:**
 - Sortieren Sie die Wäschestücke nach Bügeltemperaturen.
 - Stellen Sie den Temperaturregler immer auf „MIN“, bevor Sie das Gerät an der Steckdose anschließen bzw. vom Netz trennen.
- Stellen Sie das Bügeleisen auf die Abstellfläche (6).
- Stecken Sie den Netzstecker in eine vorschriftsmäßig installierte Schutzkontaktsteckdose 230 V, 50 Hz.
- Stellen Sie die Temperatur am Temperaturregler (3) ein. Wenn Sie empfindliche Wäsche zu bügeln haben, beginnen Sie mit der niedrigsten Temperatur.

- **HINWEIS:**

Die Kontrolllampe (1) am Bügeleisen zeigt den Heizvorgang an. Sobald diese erlischt, ist die Betriebstemperatur erreicht. Nun können Sie mit dem Bügeln beginnen.
- Stellen Sie nach Gebrauch den Temperaturregler immer auf „MIN“ und ziehen Sie den Netzstecker des Gerätes (die Kontrollleuchte im Griff erlischt).

Dampfbügeln

- **⚠ WARNUNG:**

Das Bügeleisen stößt eine große Menge heißen Dampf aus. Es besteht Verbrennungsgefahr.

- **⚠ ACHTUNG:**
 - Achten Sie beim Dampfbügeln darauf, dass der Wassertank immer ausreichend gefüllt ist.
 - Die Kalkfilterpatrone muss immer im Wassertank sitzen, auch wenn Sie destilliertes Wasser benutzen.

- **⚠ ACHTUNG: INBETRIEBNAHME:**

Gehen Sie dazu wie folgt vor:

- Füllen Sie den Tank nur bis zur Maximalmarke. Nicht überfüllen!
- Schließen Sie den Wassertank und setzen Sie ihn zurück in die Basis.
- Schließen Sie die Basisstation an eine 230 V/50 Hz Schutzkontaktsteckdose an.
- Stellen Sie die gewünschte Temperatur im Bereich „••“ bis „•••“ ein. Die Kontrollleuchte am Bügeleisen leuchtet.

6 Deutsch

⚠ ACHTUNG: INBETRIEBNAHME:

- Warten Sie bis sich die Bügelsohle aufgeheizt hat. Ist die Temperatur erreicht geht die Kontrollleuchte aus.
- Drücken Sie nun die Dampfstoßtaste (2) für mindestens 1 Minute oder so lange bis Dampf aus der Bügelsohle austritt. Diese Zeit wird benötigt, damit der Dampf zum Bügeleisen gelangt.

ℹ HINWEIS ZUM DAMPFBÜGELN:
Ist der Temperaturregler kleiner als „••“ eingestellt, wird das Dämpfen verhindert.

Vertikal Steam

Vertikal Steam ermöglicht den Dampfstoß in vertikaler Stellung.

⚠ WARNUNG:
Richten Sie den Dampfstoß nie auf Personen. Es besteht Verbrennungsgefahr.

Hängen Sie ihre Wäsche dazu auf einen Bügel und führen Sie das Bügeleisen ca. 2-3 cm nah heran.

Wie fülle ich während des Betriebes Wasser nach?

Füllen Sie das Wasser nach, bevor der Tank ganz leer ist.

- Stellen Sie das Bügeleisen auf die Abstellfläche (6).
- Stellen Sie den Temperaturregler auf „MIN“.
- Ziehen Sie den Netzstecker aus der Steckdose.
- Um den Tank zu entnehmen drücken Sie die Taste RELEASE unterhalb des Wassertanks.
- Entnehmen Sie die Kalkfilterpatrone.
- Füllen Sie den Tank bis zur Maximalmarke. Nicht überfüllen!
- Setzen Sie die Kalkfilterpatrone wieder ein und schieben Sie den Tank zurück in die Basis.
- Setzen Sie den Bügelbetrieb fort.

Betrieb beenden

- Stellen Sie nach dem Gebrauch den Temperaturregler immer auf „MIN“, (die Kontrollleuchte im Griff des Bügeleisens erlischt).
- Ziehen Sie den Netzstecker aus der Steckdose.
- Entleeren Sie den Wassertank.
- Lassen Sie das Gerät abkühlen, bevor Sie es wegräumen.

Reinigung

⚠ WARNUNG:

- Ziehen Sie immer den Netzstecker vor der Reinigung!
- Warten Sie bis das Gerät vollständig abgekühlt ist!
- Das Gerät auf keinen Fall zum Reinigen in Wasser tauchen. Es könnte zu einem elektrischen Schlag oder Brand führen.

⚠ ACHTUNG:

- Benutzen Sie keine Drahtbürste oder andere scheuernde Gegenstände.
- Benutzen Sie keine scharfen oder scheuernden Reinigungsmittel.
- Reinigen Sie das Gehäuse mit einem trockenen Tuch.
- Die Sohle und die Abstellfläche mit einem leicht feuchten Tuch reinigen.
- Restliches Wasser kann im Wassertank verbleiben, sollte jedoch ausgeschüttet werden, wenn es sich über einen längeren Zeitraum im Tank befindet.

Störungsbehebung

Störung	Mögliche Ursache	Abhilfe
Gerät ohne Funktion	Defekte Netzsteckdose	Probieren Sie eine andere Steckdose aus
Laute Geräusche beim Dampfbetrieb	Der Tank ist leer	Kontrollieren Sie den Tank
Das Gerät ist plötzlich während des Betriebes ohne Funktion	Ist der Stromkreis überlastet?	Kontrollieren Sie die Haussicherung

Ersatz-Kalkfilterpatronen

für Ihre Bügelstation können Sie unter folgender Telefon-Hotline bestellen:

02152/2006-888

Technische Daten

Modell:..... DBS 5558
 Spannungsversorgung:..... 230 V, 50 Hz
 Leistungsaufnahme: 2200 W
 Schutzklasse:..... I
 Maximale Füllmenge des Wassertanks:..... 1,7 Liter
 Nettogewicht:..... 3,3 kg

Technische Änderungen vorbehalten!

Konformitätserklärung

Hiermit erklärt die Firma ETV - Elektro-Technische Vertriebsgesellschaft mbH, dass sich das Gerät DBS 5558 in Übereinstimmung mit den grundlegenden Anforderungen, der europäischen Richtlinie für elektromagnetische Verträglichkeit (2004/108/EG) und der Niederspannungsrichtlinie (2006/95/EG) befindet.

Garantiebedingungen

1. Gegenüber Verbrauchern gewähren wir bei privater Nutzung des Geräts eine Garantie von 24 Monaten ab Kaufdatum.

Ist das Gerät zur gewerblichen Nutzung geeignet, gewähren wir beim Kauf durch Unternehmer für das Gerät eine Garantie von 12 Monaten.

Die Garantiezeit für Verbraucher reduziert sich auf 12 Monate, sofern sie ein zur gewerblichen Nutzung geeignetes Gerät – auch teilweise – gewerblich nutzen.
2. Voraussetzung für unsere Garantieleistungen sind der Kauf des Geräts in Deutschland bei einem unserer Vertragshändler sowie die Übersendung einer Kopie des Kaufbelegs und dieses Garantiescheins an uns.

Befindet sich das Gerät zum Zeitpunkt des Garantiefalles im Ausland, muss es auf Kosten des Käufers uns zur Erbringung der Garantieleistungen zur Verfügung gestellt werden.
3. Mängel müssen innerhalb von 14 Tagen nach Erkennbarkeit uns gegenüber schriftlich angezeigt werden. Besteht der Garantieanspruch zu Recht, entscheiden wir, auf welche Art der Schaden/Mangel behoben werden soll, ob durch Reparatur oder durch Austausch eines gleichwertigen Geräts.
4. Garantieleistungen werden nicht für Mängel erbracht, die auf der Nichtbeachtung der Gebrauchsanweisung, unsachgemäßer Behandlung oder normaler Abnutzung des Geräts beruhen. Garantieansprüche sind ferner ausgeschlossen für leicht zerbrechliche Teile, wie zum Beispiel Glas oder Kunststoff. Schließlich sind Garantieansprüche ausgeschlossen, wenn nicht von uns autorisierte Stellen Arbeiten an dem Gerät vornehmen.
5. Durch Garantieleistungen wird die Garantiezeit nicht verlängert. Es besteht auch kein Anspruch auf neue Garantieleistungen. Diese Garantieerklärung ist eine freiwillige Leistung von uns als Hersteller des Geräts. Die gesetzlichen Gewährleistungsrechte (Nacherfüllung, Rücktritt, Schadensersatz und Minderung) werden durch diese Garantie nicht berührt.

Stand 03 2008

Garantieabwicklung

Sollte Ihr Gerät innerhalb der Garantiezeit einen Mangel aufweisen, bitten wir Sie, uns Ihren Garantieanspruch mitzuteilen.

Die schnellste und komfortabelste Möglichkeit ist die Anmeldung über unser SLI (Service Logistik International) Internet-Serviceportal.

www.sli24.de

Sie können sich dort direkt anmelden und erhalten alle Informationen zur weiteren Vorgehensweise Ihrer Reklamation.

Über einen persönlichen Zugangscode, der Ihnen direkt nach Ihrer Anmeldung per E-Mail übermittelt wird, können Sie den Bearbeitungsablauf Ihrer Reklamation auf unserem Serviceportal online verfolgen.

Alternativ können Sie uns den Servicefall per E-Mail

hotline@etv.de

oder per Fax

0 21 52 – 20 06 15 97

mitteilen.

Bitte teilen Sie uns Ihren Namen, Vornamen, Straße, Hausnummer, PLZ und Wohnort, Telefon-Nummer, soweit vorhanden, Fax-Nummer und E-Mail-Adresse mit. Im Weiteren benötigen wir die Typenbezeichnung des reklamierten Gerätes, eine kurze Fehlerbeschreibung, das Kaufdatum und den Händler, bei dem Sie das Neugerät erworben haben.

Nach Prüfung Ihres Garantieanspruches erhalten Sie von uns einen fertig ausgefüllten Versandaufkleber. Sie brauchen diesen Aufkleber nur noch auf die Verpackung Ihres gut verpackten Gerätes zu kleben und das Paket bei der nächsten Annahmestelle der Deutschen Post / DHL abzugeben. Der Versand erfolgt für Sie kostenlos an unser Servicecenter bzw. Servicepartner.

Bitte fügen Sie dem Paket eine Kopie Ihres Kaufbeleges (Kassenbon, Rechnung, Lieferschein) sowie eine kurze Fehlerbeschreibung bei.

Ohne den Garantienachweis (Kaufbeleg) kann Ihre Reklamation nicht kostenfrei bearbeitet werden.

Bitte nehmen Sie in keinem Fall eine unfreie Einsendung Ihres Gerätes vor. Bei unfreien Lieferungen entfällt Ihr Anspruch auf Garantieleistungen.

ETV
Elektro-Technische
Vertriebsgesellschaft mbH
Industriering Ost 40
D-47906 Kempen/Germany

8 Deutsch



Bedeutung des Symbols „Mülltonne“

Schonen Sie unsere Umwelt, Elektrogeräte gehören nicht in den Hausmüll.

Nutzen Sie die für die Entsorgung von Elektrogeräten vorgesehenen Sammelstellen und geben dort Ihre Elektrogeräte ab, die Sie nicht mehr benutzen werden.

Sie helfen damit die potenziellen Auswirkungen, durch falsche Entsorgung, auf die Umwelt und die menschliche Gesundheit zu vermeiden.

Sie leisten damit Ihren Beitrag zur Wiederverwertung, zum Recycling und zu anderen Formen der Verwertung von Elektro- und Elektronik-Altgeräten.

Informationen, wo die Geräte zu entsorgen sind, erhalten Sie über Ihre Kommunen oder die Gemeindeverwaltungen.

Algemene veiligheidsinstructies

Lees vóór de ingebruikname van dit apparaat de handleiding uiterst zorgvuldig door en bewaar deze goed, samen met het garantiebewijs, de kassabon en zo mogelijk de doos met de binnenverpakking. Geef ook de handleiding mee wanneer u de machine aan derden doorgeeft.

- Gebruik het apparaat uitsluitend privé en uitsluitend voor de voorgeschreven toepassing. Dit apparaat is niet geschikt voor commercieel gebruik. Gebruik het apparaat niet buiten. Bescherm het tegen hitte, directe zonnestralen, vocht (in geen geval in vloeistoffen dompelen) en scherpe randen. Gebruik het apparaat niet met vochtige handen. Bij vochtig of nat geworden apparaat onmiddellijk de stroomtoevoer onderbreken.
- Schakel het apparaat uit en onderbreek altijd de stroomtoevoer (trek aan de stekker, niet aan de kabel) wanneer u het apparaat niet gebruikt, hulpstukken aanbrengt, reinigt of wanneer storingen optreden.
- Laat het ingeschakelde apparaat niet zonder toezicht werken. Schakel het apparaat altijd uit voordat u de ruimte verlaat. Trek de netstekker uit de contactdoos.
- Het apparaat en de netkabel moeten regelmatig op zichtbare schade worden gecontroleerd. Wanneer u schade vaststelt, mag het apparaat niet meer worden gebruikt.
- Repareer het apparaat nooit zelf, maar breng het naar een geautoriseerde vakman. Voorkom gevaren en laat een defecte kabel altijd alleen door de fabrikant, onze technische dienst of een eender gekwalificeerde persoon vervangen door een soortgelijke kabel.
- Gebruik alleen originele reserveonderdelen.
- Neem de onderstaande "Speciale veiligheidsinstructies" in acht.

Kinderen en gebrekkige personen

- Laat om veiligheidsredenen geen verpakkingsdelen (plasticzak, doos, piepschuim, enz.) binnen het bereik van uw kinderen liggen.

WAARSCHUWING!

Laat kleine kinderen niet met de folie spelen. Er bestaat gevaar voor verstikking!

- Dit product mag niet worden gebruikt door personen (inclusief kinderen) met beperkte fysieke, sensorische of geestelijke vermogens of gebrekkige ervaring en/of kennis, tenzij een voor hun veiligheid verantwoordelijke persoon toezicht houdt of hun vooraf instructies gegeven heeft voor het gebruik van het product.
- Houd toezicht op kinderen om te waarborgen dat ze niet met het apparaat spelen.

Symbolen in deze bedieningshandleiding


Belangrijke aanwijzingen voor uw veiligheid zijn speciaal gekenmerkt. Neem deze aanwijzingen strikt in acht om ongevallen en schade aan het apparaat te vermijden:

WAARSCHUWING:

waarschuwt voor gevaren voor uw gezondheid en toont mogelijk letselrisico's.

OPGELET:

wijst op mogelijke gevaren voor het apparaat of andere voorwerpen.

 **OPMERKING:** kenmerkt tips en informatie voor u.

Speciale veiligheidsaanwijzingen

WAARSCHUWING: Gevaar voor verbranding!

Tijdens het bedrijf kan de temperatuur van de aanraakbare oppervlakken zeer hoog zijn.

WAARSCHUWING:

- De strijkzool wordt snel heet en heeft tijd nodig om af te koelen. Raak hem niet aan!
- Wanneer u het strijkijzer niet gebruikt, plaatst u het strijkijzer op de parkeerplaat!
- Kies een veilige standplaats! Het oppervlak moet
 - stabiel
 - vlak
 - hittebestendig zijn
- Trekt u de stekker uit de contactdoos voordat u water in de tank vult.
- Vul de watertank alleen tot aan de max.-markering. Vul nooit te veel water in het apparaat! Max. vulhoeveelheid water: 1,7 liter.
- Zorg dat de verbindingsslang (4) niet wordt geknikt!
- Strijk met dit apparaat alléén kledingstukken en textiel!
- Verlaat nooit het vertrek wanneer het strijkijzer op het stroomnet aangesloten is.
- Gebruik het strijkijzer niet als het is gevallen of zichtbare schade of lekken heeft.

Overzicht van de bedieningselementen

- 1 Controlelampje „Temperatuur“
- 2 Stoomstoottoets
- 3 Temperatuurregelaar
- 4 Verbindingsslang
- 5 Basis
- 6 Parkeerplaat voor strijkijzer
- 7 Ontgrendeling voor handgreep „UNLOCK“
- 8 Watertank met kalkfilter
- 9 Handgreep

10 Nederlands

zonder afbeelding

RELEASE-toets onder de watertank. Ontgrendeling van de watertank

Gebruiksaanwijzingen

Uitpakken

- Verwijder eventueel voorhanden beschermfolies en stickers van de strijkzool.
- Wikkel de kabel a.u.b. compleet af.

Elektrische aansluiting

- Waarborg dat de apparaatspanning (zie typeplaatje) en de netspanning overeenkomen.
- Sluit de netstekker alleen aan op een correct geïnstalleerde en gearde contactdoos met 230 V ~ 50 Hz.

Aansluitwaarde

In totaal kan het station een vermogen van 2200 W opnemen. Bij een dergelijke aansluitwaarde is het raadzaam, te voorzien in een gescheiden toevoer met een zekering via een 16 A veiligheidsschakelaar voor huishoudelijk gebruik.

⚠ OPGELET: OVERBELASTING!

- Wanneer u verlengsnoeren gebruikt, moeten deze minimaal een diameter van 1,5 mm² hebben.
- Gebruik géén meervoudige contactdozen omdat dit apparaat te veel vermogen heeft.

Temperatuurregelaar aan het strijkijzer (3)

De symbolen op de regelaar corresponderen met de volgende instellingen:

- (synthetisch weefsel, zijde) lage temperatuur
- (wol) matige temperatuur
- (katoen, linnen) hoogste temperatuur

Watertank (8)

- De watertank heeft onderaan een uitsparing, zodat u hem kunt verwijderen.
- De sluiting van de watertank is tevens het kalkfilterpatroon. Verwijder het kalkfilterpatroon om water bij te vullen.
- De tankinhoud bedraagt 1,7 liter.

Water

Gebruik alléén leidingwater of gedestilleerd water.

Accuwater, water uit de wasdroger en water met additieven (zoals stijfsel, parfum, wasverzachter of andere chemicaliën) mogen niet in de watertank worden gevuld.

Het apparaat zou daardoor kunnen worden beschadigd omdat zich in de stoomkamer resten kunnen vormen. Deze resten kunnen het te strijken wasgoed verontreinigen wanneer deze resten uit de stoomuitlatopening vallen.

Bediening

Vóór het eerste gebruik

- Reinig de zoolplaat met een enigszins vochtige doek.
- Om vóór het eerste gebruik alle verontreinigingen te verwijderen, strijkt u meerdere malen over een oude, schone doek.

Strijken zonder stoom

i OPMERKING:

- Sorteert de wasstukken volgens de strijktemperaturen.
- Zet de temperatuurregelaar altijd op „MIN” voordat u het apparaat op de contactdoos aansluit of de stroomtoevoer naar het apparaat onderbreekt.
- Plaats het strijkijzer op de parkeerplaat (6).
- Steek de netstekker in een correct geïnstalleerde en gearde contactdoos 230 V, 50 Hz.
- Stel de temperatuur in aan de temperatuurregelaar (3). Wanneer u gevoelige was moet strijken, begint u met de laagste temperatuur.

i OPMERKING:

- Het controlelampje (1) aan het strijkijzer geeft aan dat het strijkijzer warm wordt. Zodra het lampje dooft, is de bedrijfstemperatuur bereikt. U kunt nu met het strijken beginnen.
- Stel de temperatuurregelaar na gebruik altijd op „MIN” (het controlelampje in de handgreep van het strijkijzer dooft).

Stoomstrijken

⚠ WAARSCHUWING:

Het strijkijzer stoot een grote hoeveelheid stoom uit. Er bestaat gevaar voor verbranding!

⚠ OPGELET:

- Let bij het strijken met stoom op dat de watertank steeds voldoende gevuld is.
- Het kalkfilterpatroon moet zich altijd in de watertank bevinden, ook als u gedestilleerd water gebruikt.

⚠ OPGELET: INGEBRUIKNAME:

Doe dit als volgt:

- Vul de watertank alleen tot aan de max.-markering. Vul nooit te veel water in het apparaat!
- Sluit de watertank en plaats hem terug in de basis.
- Sluit het basisstation aan op een gearde contactdoos 230 V / 50 Hz.
- Stel de gewenste temperatuur in binnen het bereik van “••” tot “•••”. Het controlelampje aan het strijkijzer brandt.
- Wacht tot de zoolplaat heet is geworden. Wanneer de temperatuur bereikt is, dooft het controlelampje

⚠ OPGELET: INGEBRUIKNAME:

- Druk nu gedurende minimaal 1 minuut op de stoomstoottoets (2) of totdat stoom uit de strijk-zool vrijkomt. Zolang duurt het totdat de stoom bij het strijkijzer is aangekomen.

ⓘ OPMERKING OVER HET STOOMSTRIJKEN:

Als de temperatuur lager dan „••“ is ingesteld, is de stoomfunctie uitgeschakeld.

Vertical steam

Met deze functie is stoom in verticale richting mogelijk.

⚠ WAARSCHUWING:

Richt de stoomstoot nooit op personen. Er bestaat gevaar voor verbranding.

Hang daarvoor het kledingstuk op een hanger en ga er met het strijkijzer er op een afstand van ca. 2-3 cm langs.

Hoe vul ik tijdens het bedrijf water bij?

Vul water bij voordat de watertank helemaal leeg is.

- Plaats het strijkijzer op de parkeerplaat (6).
- Zet de temperatuurregelaar op „MIN“.
- Trek de netstekker uit de contactdoos.
- Druk op de toets RELEASE onder de watertank om de tank te kunnen verwijderen.
- Verwijder het kalkfilterpatroon.
- Vul de watertank tot aan de max.-markering. Vul nooit te veel water in het apparaat!
- Plaats het kalkfilterpatroon weer terug en schuif de tank terug in de basis.
- U kunt nu doorgaan met het strijken.

Na het gebruik

- Stel de temperatuurregelaar na gebruik altijd op „MIN“ (het controlelampje in de handgreep van het strijkijzer dooft).
- Trek de netstekker uit de contactdoos.
- Leeg de watertank.
- Laat het apparaat afkoelen voordat u het wegzet.

Reiniging

⚠ WAARSCHUWING:

- Trek vóór de reiniging van het apparaat altijd de steker uit de contactdoos.
- Wacht totdat het apparaat volledig is afgekoeld!
- Dompel het apparaat voor de reiniging niet onder water. Dit zou tot een elektrische schok of brand kunnen leiden.

⚠ OPGELET:

- Gebruik géén draadborstel of andere schurende voorwerpen.
- Gebruik geen scherpe of schurende reinigingsmid-delen.

- Reinig de behuizing met een droge doek.
- Reinig de zoolplaat en de parkeerplaat met een enigszins vochtige doek.
- Het resterende water kan in de watertank blijven, maar moet worden verwijderd wanneer u het strijkij-zer gedurende langere tijd niet gebruikt.

Verhelpen van storingen

Storing	Mogelijk oorzaak	Maatregel
Apparaat func-tioneert niet	Defecte contact-doos	Sluit het apparaat aan op een andere contactdoos
Lawaai bij het stoomgebruik	De tank is leeg	Controleer de tank
Het apparaat schakelt tijdens het bedrijf plotseling uit	Is de stroomkring overbelast?	Controleer de zekering in uw zekeringkast

Technische gegevens

Model:..... DBS 5558
 Spanningstoevoer: 230 V, 50 Hz
 Opgenomen vermogen:..... 2200 W
 Beschermingsklasse: I
 Maximale vulhoeveelheid van de watertank: 1,7 liter
 Nettogewicht:..... 3,3 kg

Dit apparaat is gekeurd conform de op dit moment van toepassing zijnde CE-richtlijnen zoals bijvoorbeeld elektromagnetische compatibiliteit en laagspanningsvoorschriften en is geconstrueerd volgens de nieuwste veiligheidstechnische voorschriften.

Technische wijzigingen voorbehouden!

12 Nederlands



Betekenis van het symbool 'vuilnisemmer'

Bescherm ons milieu, elektrische apparaten horen niet in het huisafval.

Maak voor het afvoeren van elektrische apparaten gebruik van de voorgeschreven verzamelpunten en geef daar de elektrische apparaten af die u niet meer gebruikt.

Daardoor helpt u de potentiële effecten te voorkomen die een verkeerde afvoer op het milieu en de menselijke gezondheid kunnen hebben.

Op deze wijze levert u uw bijdrage aan het hergebruik, de recycling en andere verwerkingsvormen voor oude elektronische en elektrische apparaten.

Voor informatie over verzamelpunten voor uw apparaten kunt u contact opnemen met uw gemeente of gemeenteadministratie.

Conseils généraux de sécurité

Lisez attentivement ce mode d'emploi avant de mettre l'appareil en marche pour la première fois. Conservez le mode d'emploi ainsi que le bon de garantie, votre ticket de caisse et si possible, le carton avec l'emballage se trouvant à l'intérieur. Si vous remettez l'appareil à des tiers, veuillez-le remettre avec son mode d'emploi.

- N'utilisez cet appareil que pour un usage privé et pour les tâches auxquelles il est destiné. Cet appareil n'est pas prévu pour une utilisation professionnelle. Ne l'utilisez pas en plein air. Protégez-le de la chaleur, des rayons directs du soleil, de l'humidité (ne le plongez en aucun cas dans l'eau) et des objets tranchants. N'utilisez pas cet appareil avec des mains humides. S'il arrive que de l'humidité ou de l'eau atteignent l'appareil, débranchez aussitôt le câble d'alimentation.
- Arrêtez l'appareil et débranchez toujours le câble d'alimentation de la prise de courant (en tirant sur la fiche et non pas sur le câble) si vous n'utilisez pas l'appareil, si vous installez les accessoires, pour le nettoyage ou en cas de panne.
- Ne laissez jamais fonctionner l'appareil sans surveillance. Lorsque vous quittez la pièce, toujours arrêter l'appareil. Débranchez la fiche de la prise.
- Il y a lieu d'inspecter l'appareil et le bloc d'alimentation régulièrement en vue d'éventuels signes d'endommagements. Lorsqu'un endommagement est détecté, l'appareil ne doit plus être utilisé.
- Ne réparez pas l'appareil vous-même. Contactez plutôt un technicien qualifié. Pour éviter toute mise en danger, ne faites remplacer le câble défectueux que par un câble équivalent et que par le fabricant, notre service après-vente ou toute personne de qualification similaire.
- N'utilisez que les accessoires d'origine.
- Respectez les „Conseils de sécurité spécifiques" ci-dessous.

Enfants et personnes fragiles

- Par mesure de sécurité vis-à-vis des enfants, ne laissez pas les emballages (sac en plastique, carton, polystyrène) à leur portée.

DANGER!

Ne pas laisser les jeunes enfants jouer avec le film. Il y a risque d'étouffement!

- Le présent appareil n'est pas destiné à être utilisé par des personnes (y compris les enfants) aux facultés mentales, sensorielles ou physiques limitées ou n'ayant pas l'expérience et / ou les connaissances requises, à moins d'être sous la surveillance d'une personne responsable de leur sécurité ou d'avoir reçu par elle des instructions sur le maniement de l'appareil.
- Les enfants doivent être surveillés afin de garantir qu'ils ne jouent pas avec l'appareil.

Symboles de ce mode d'emploi

Les informations importantes pour votre sécurité sont particulièrement indiquées. Veuillez à bien respecter ces indications afin d'éviter tout risque d'accident ou d'endommagement de l'appareil:

DANGER:

Prévient des risques pour votre santé et des risques éventuels de blessure.

ATTENTION:

Indique les risques pour l'appareil ou tout autre appareil.

REMARQUE:

Attire votre attention sur des conseils et informations.

Conseils de sécurité spécifiques à cet appareil

AVERTISSEMENT : Risque de brûlure !

Pendant le fonctionnement, la température de la surface de l'appareil peut être brûlante.

DANGER:

- La semelle du fer à repasser chauffe rapidement et prend du temps pour refroidir. Évitez de la toucher!
- Posez le fer sur la surface de rangement lorsque vous ne l'utilisez pas.
- Choisissez une surface sûre pour la pose! La surface doit être:
 - stable
 - plane
 - résistante à la chaleur
- Débranchez le fer avant de remplir le réservoir d'eau.

- Remplissez le réservoir d'eau jusqu'à son marquage de remplissage maximum seulement. Évitez un trop plein! Volume maximum d'eau: 1,7 litre.
- Ne tordez pas le tuyau de raccordement (4)!
- N'utilisez cet appareil que pour le repassage de vêtements et textiles!
- Ne pas laisser le fer à repasser sans surveillance tant qu'il est branché au réseau.
- Ne pas utiliser le fer s'il est tombé, montre des dommages visibles ou s'il fuit.

Liste des différents éléments de commande

- 1 Lampe témoin „température"
- 2 Touche d'éjection de la vapeur
- 3 Thermostat
- 4 Tuyau de raccordement
- 5 Base
- 6 Surface de pose du fer à repasser
- 7 Déverrouillage pour la poignée „UNLOCK"

14 Français

- 8 Réservoir d'eau avec filtre anti-calcaire
- 9 Poignée

sans illustration

Touche RELEASE en dessous du réservoir d'eau. Déverrouillage du réservoir d'eau

Mode d'emploi

Déballage

- Enlever du patin du fer à repasser le film protecteur et les étiquettes éventuellement présents.
- Prière de dérouler le câble entièrement.

Raccordement électrique

- Vérifiez que la tension de l'appareil (plaque signalétique) corresponde à la tension du secteur.
- Branchez la fiche du secteur uniquement dans une prise électrique à contact protégé de 230 V ~ 50 Hz installée selon les règles.

Puissance électrique

L'appareil peut recevoir une puissance totale de 2200 W. Il est conseillé, pour une telle puissance électrique, d'avoir recours à une canalisation électrique séparée et une protection par fusibles par disjoncteur de 16 A.

ATTENTION: SURCHARGE:

- Lorsque vous utilisez des câbles de rallonge, celles-ci doivent avoir une section de câble de 1,5 mm² au minimum.
- N'utilisez pas de prises multiples étant donné que le présent appareil est trop puissant.

Régulateur de la température sur le fer à repasser (3)

Les symboles sur le régulateur correspondent aux réglages suivants:

- (synthétique, soie) température faible
- (laine) température moyenne
- (coton, lin) température la plus élevée

Réservoir d'eau (8)

- Le réservoir d'eau présente sur sa face inférieure une poignée en creux vous permettant de l'enlever.
- La fermeture du réservoir d'eau sert également de cartouche de filtre anti-calcaire. Enlevez la cartouche de filtre anti-calcaire pour rajouter de l'eau.
- Le volume du réservoir est de 1,7 litre.

Eau

Utilisez uniquement l'eau du robinet ou de l'eau distillée.

N'utilisez en aucun cas d'eau de batterie, de sèche-linge ni d'eau avec des produits ajoutés (comme de l'amidon, du parfum, de l'adoucissant ou des produits chimiques).

Vous risquez sinon d'endommager l'appareil en raison des dépôts pouvant se former dans la cuve à vapeur. Ces dépôts risquent de s'échapper par les ouvertures de sortie de vapeur et de salir votre repassage.

Maniement

Avant la première mise en service

- Nettoyez la semelle du fer avec un torchon légèrement humide, sans détergent!
- Pour éliminer tous les dépôts éventuels, repassez, avant la première utilisation, plusieurs fois un torchon usagé propre.

Repassage sans vapeur

REMARQUE:

- Séparez votre linge selon les températures de repassage.
- Placez toujours le thermostat sur „MIN" avant de brancher ou débrancher le câble d'alimentation.
- Placez le fer à repasser sur la surface de pose du fer à repasser (6).
- Branchez le câble d'alimentation de l'appareil dans une prise en bon état de fonctionnement 230 V, 50 Hz.
- Réglez la température sur le régulateur de la température (3). Lorsque vous devez repasser du linge sensible, commencez par la température la plus basse.

REMARQUE:

Le voyant de contrôle (1) sur le fer à repasser affiche le processus de chauffage. La température de fonctionnement est atteinte dès que la lampe s'éteint. Vous pouvez maintenant commencer à repasser.

- Tournez toujours le thermostat sur „MIN" après utilisation puis débranchez le câble d'alimentation (le témoin lumineux de la poignée s'éteint).

Repassage vapeur

DANGER:

Le fer à repasser éjecte une grande quantité de vapeur chaude. Il y a des risques de brûlure.

ATTENTION:

- En repassant à la vapeur, veillez à ce que le réservoir d'eau soit toujours bien rempli.
- La cartouche du filtre anti-calcaire doit toujours se trouver dans le réservoir d'eau, même si vous utilisez de l'eau distillée.

⚠ ATTENTION: MISE EN SERVICE:

Pour ce faire, procédez comme suit:

- Remplissez le réservoir d'eau jusqu'à son marquage de remplissage maximum seulement. Évitez un trop plein!
- Fermez le réservoir d'eau et remettez-le sur la base.
- Branchez la station de base sur une prise à contact protégé 230 V / 50 Hz.
- Réglez la température souhaitée dans la zone „••“ à „•••“. Le voyant de contrôle sur le fer à repasser s'allume.
- Patientez que le patin de repassage ait chauffé. Lorsque la température est atteinte, le voyant de contrôle s'éteint.
- Appuyez alors sur la touche d'éjection de la vapeur (2) pendant au moins 1 minute ou autant que de la vapeur sorte de la semelle du fer à repasser. Cette durée est nécessaire pour que la vapeur arrive au fer à repasser.

ℹ REMARQUE RELATIVES AU REPASSAGE À LA VAPEUR:

Lorsque le thermostat est réglé à une valeur inférieure à „••“, la formation de la vapeur est empêchée.

Vapeur verticale (Vertical Steam)

Cela permet d'utiliser la fonction "jet de vapeur" en position verticale.

⚠ DANGER:

Ne jamais orienter l'éjection de la vapeur sur des personnes. Il y a des risques de brûlure.

À cet effet, accrochez votre linge sur un cintre et approchez le fer à repasser à env. 2-3cm.

Comment remplir l'appareil en cours d'utilisation?

Rajoutez de l'eau avant même que le réservoir ne soit totalement vide.

- Placez le fer à repasser sur la surface de pose du fer à repasser (6).
- Mettez le réglage de la température sur „MIN“.
- Retirez la fiche du secteur de la prise électrique.
- Afin d'enlever le réservoir, appuyez sur la touche RELEASE sous le réservoir d'eau.
- Enlevez la cartouche du filtre anti-calcaire.
- Remplissez le réservoir jusqu'au repère maximum. Ne pas surcharger!
- Remettez la cartouche du filtre anti-calcaire en place et repoussez le réservoir dans sa base.
- Continuez le repassage.

Arrêter le fonctionnement

- Tournez toujours le thermostat sur „MIN" après utilisation puis débranchez le câble d'alimentation (le témoin lumineux de la poignée s'éteint).

- Retirez la fiche du secteur de la prise électrique.
- Videz le réservoir d'eau.
- Faites refroidir l'appareil avant de le ranger.

Nettoyage

⚠ DANGER:

- Débranchez toujours l'appareil avant le nettoyage!
- Attendez que l'appareil ait complètement refroidi!
- En aucun cas plonger l'appareil dans de l'eau pour le nettoyer. Vous risqueriez de provoquer une électrocution ou un incendie.

⚠ ATTENTION:

- Ne pas utiliser de brosse en fil de fer ou autres objets abrasifs.
- Ne pas utiliser de détergents agressifs ou abrasifs.
- Essayez les parois de l'appareil avec un torchon sec.
- Nettoyez la semelle et la surface de rangement avec un torchon légèrement humide.
- L'eau non utilisée peut rester dans l'appareil. Il est néanmoins conseillé de la jeter lorsqu'elle est depuis longtemps dans l'appareil.

Dépannage

Panne	Cause possible	Remède
Appareil sans fonction	Prise du secteur défectueuse	Essayez une autre prise
Bruit important pendant le service vapeur	Le réservoir est vide	Contrôlez le réservoir
Pendant le service, l'appareil est subitement sans fonction	Est-ce que le circuit du secteur est surchargé?	Contrôlez le fusible chez vous

Données techniques

Modèle: DBS 5558
 Alimentation: 230 V, 50 Hz
 Consommation: 2200 W
 Classe de protection: I
 Volume maximum de remplissage
 du réservoir d'eau: 1,7 litre
 Poids net: 3,3 kg

Cet appareil a été contrôlé d'après toutes les directives européennes actuelles applicables, comme par exemple concernant la compatibilité électromagnétique et la basse tension. Cet appareil a été fabriqué en respect des réglementations techniques de sécurité les plus récentes.

Sous réserve de modifications techniques.

16 Français



Signification du symbole „Elimination“

Protégez votre environnement, ne jetez pas vos appareils électriques avec les ordures ménagères.

Utilisez, pour l'élimination de vos appareils électriques, les bornes de collecte prévues à cet effet où vous pouvez vous débarrasser des appareils que vous n'utilisez plus.

Vous contribuez ainsi à éviter les impacts potentiels dans l'environnement et sur la santé de chacun, causés par une mauvaise élimination de ces déchets.

Vous contribuez aussi au recyclage sous toutes ses formes des appareils électriques et électroniques usagés.

Vous trouverez toutes les informations sur les bornes d'élimination des appareils auprès de votre commune ou de l'administration de votre communauté.

Indicaciones generales de seguridad

Antes de la puesta en servicio de este aparato lea detenidamente el manual de instrucciones y guarde éste bien incluido la garantía, el recibo de pago y si es posible también el cartón de embalaje con el embalaje interior. En caso de dejar el aparato a terceros, también entregue el manual de instrucciones.

- Solamente utilice el aparato para el uso privado y para el fin previsto. Este aparato no está destinado para el uso profesional. No lo utilice al aire libre. No lo exponga al calor, a la entrada directa de rayos de sol, a la humedad (en ningún caso sumerja el aparato en agua) y a los cantos agudos. No utilice el aparato con las manos húmedas. En caso de que el aparato esté húmedo o mojado retire de momento la clavija de la caja de enchufe.
- Desconecte el aparato y siempre retire la clavija de la caja de enchufe (por favor tire de la clavija y no del cable), cuando no quiera utilizar el aparato, montar piezas o en caso de limpieza o defectos.
- No utilice el aparato sin vigilancia. En caso de salir de la habitación, desconecte siempre el aparato. Retire la clavija de la caja de enchufe.
- El aparato y el cable de alimentación de red se deben controlar regularmente para garantizar que no estén dañados. En caso de que se comprobara un daño, no se podrá seguir utilizando el aparato.
- No repare el aparato por su cuenta, sino vaya a un establecimiento autorizado. Para evitar peligros, deje sustituir un cable defecto por uno de la misma calidad solamente por el fabricante, nuestro servicio al cliente o una similar persona cualificada.
- Solamente utilice accesorios originales.
- Por favor tenga atención a las "Indicaciones especiales de seguridad..." indicadas a continuación.

Niños y personas débiles

- Para la seguridad de sus niños no deje material de embalaje (Bolsas de plástico, cartón, poliestireno etc.) a su alcance.

⚠ AVISO!

No deje jugar a los niños con la lámina. ¡Existe peligro de asfixia!

- Este equipo no está destinado al uso por personas (niños incluidos) que tengan capacidades físicas, sensoricas o mentales limitadas o una falta de experiencia y/o conocimientos. Sólo pueden utilizar el equipo si una persona responsable por su seguridad se les vigile o se les instruye sobre el uso.
- Los infantiles deberían ser vigilados, para asegurar que no jueguen con el aparato.

Símbolos en este manual de instrucciones

Advertencias importantes para su seguridad están señaladas en especial. Siga estas advertencias incondicionalmente, para evitar accidentes y daños en el aparato:

⚠ AVISO:

Advierte ante los peligros para su salud y demuestra posibles riesgos de herida.

⚠ ATENCIÓN:

Indica los posibles riesgos para el aparato u otros objetos.

ℹ INDICACIÓN:

Pone en relieve consejos e informaciones para usted.

Indicaciones especiales de seguridad

⚠ AVISO: ¡Existe peligro de quemarse!

Durante la puesta en marcha la temperatura de la superficie que está directamente en contacto con el usuario puede estar muy alta.

⚠ AVISO:

- La suela de la plancha se calienta muy rápido y necesita tiempo para enfriar. ¡Se ruega no tocarla!
- ¡En caso de que no utilizará la plancha, coloque ésta sobre la superficie para depositar!
- ¡Seleccione una superficie de depósito segura! La superficie debería ser:
 - estable
 - lisa
 - resistente al calor
- Desconecte la plancha antes de llenar el depósito de agua.

- Llene el depósito sólo hasta la marcación máxima. ¡No sobrellenar! Máx. cantidad de llenado de agua: 1,7 litros.
- ¡No doble el tubo flexible (4) de unión!
- ¡Sólo planche ropa y textiles con este equipo!
- La plancha no se debe dejar sin vigilancia, mientras que esté conectada a la red.
- No use la plancha si ha caído, tiene daños visibles o presenta fugas.

Indicación de los elementos de manejo

- 1 Lámpara de control „temperatura“
- 2 Emisor de vapor
- 3 Regulador de temperatura
- 4 Tubo flexible de unión
- 5 Base
- 6 Superficie de apoyo para la plancha
- 7 Desbloqueo para asa „UNLOCK“
- 8 Depósito de agua con filtro de cal
- 9 Asa

18 Español

sin imagen

Tecla RELEASE debajo del depósito de agua. Desbloqueo del depósito de agua

Indicaciones de uso

Desembalar

- Retire posibles láminas de protección y pegatinas de la suela de la plancha.
- Por favor desenrolle el cable por completo.

Conexión eléctrica

- Asegúrese que la tensión del aparato (vea la placa del tipo) coincida con la tensión de red.
- Sólo conecte el enchufe con un receptáculo aislado de tierra de 230 V ~ 50 Hz debidamente instalado.

Consumo Nominal

El equipo puede tener una potencia de 2200 W. Con este consumo nominal es recomendable utilizar un cable de alimentación separado con una protección por medio de un conmutador 16 A.

⚠ ATENCIÓN: SOBRECARGA!

- Si utiliza cables alargadores, deberían tener un diámetro de al menos 1,5 mm².
- No utilice enchufes múltiples, como este equipo es demasiado potente.

Regulador de temperatura en la plancha (3)

Los símbolos en el regulador corresponden a los siguientes ajustes:

- | | |
|---------------------|--------------------|
| • (Sintética, seda) | temperatura baja |
| •• (Lana) | temperatura media |
| ••• (Algodón, lino) | temperatura máxima |

Depósito de Agua (8)

- El depósito de agua tiene un mango abajo, por lo que se puede sacarlo.
- El tapón del depósito de agua asimismo es el cartucho del filtro de cal. Saque el cartucho del filtro de cal para rellenar agua.
- El contenido del depósito es de 1,7 litros.

Agua

Solamente utilice agua del grifo o agua destilada.

Agua de batería, agua de la secadora de ropa y agua con aditivos (como almidón, perfume, suavizantes u otros químicos) no se debe llenar en el depósito de agua.

El aparato se podría estropear, ya que se podrían originar residuos en el depósito de vapor. Estos residuos, al escapar de las aberturas de salida de vapor, podrían ensuciar la ropa preparada para planchar.

Manejo

Antes del primer uso

- Limpie la suela de la plancha con un paño levemente humedecido.
- Para eliminar antes del primer uso todos los residuos, planche varias veces sobre un paño viejo pero limpio.

Planchar sin vapor

ⓘ INDICACIÓN:

- Seleccione la ropa por temperaturas de planchar.
- Siempre ajuste el regulador de temperatura a la posición „MIN“, antes de conectar el aparato a la caja de enchufe, es decir retirarlo de la red.
- Deposite la plancha sobre la superficie de apoyo (6).
- Introduzca la clavija en una caja de enchufe con tomatierra 230 V, 50 Hz e instalada por la norma.
- Ajuste la temperatura en el regulador de temperatura (3). Si tiene ropa delicada para planchar, empiece con la temperatura más baja.

ⓘ INDICACIÓN:

La luz de control (1) en la plancha indica el proceso de calentamiento. Cuando ésta se haya apagado, se ha alcanzado la temperatura de funcionamiento. Ahora puede comenzar a planchar las prendas.

- Después del uso de la plancha siempre ajuste el regulador de temperatura a „MIN“ y desconecte el enchufe del equipo (la lámpara de control en el mango se apaga).

Planchar al vapor

⚠ AVISO:

La plancha emite una gran cantidad de vapor caliente. Existe el peligro de quemaduras.

⚠ ATENCIÓN:

- Si plancha con vapor, observe que el depósito siempre esté lleno de manera suficiente. Un funcionamiento sin agua daña el aparato.
- El cartucho filtro de cal tiene que estar siempre en el depósito de agua, también al utilizar agua destilada.

⚠ ATENCIÓN: PUESTA EN SERVICIO:

Prosiga como sigue:

- Llene el depósito sólo hasta la marcación máxima. ¡No sobrellenar!
- Cierre el depósito de agua y métalo otra vez en la base.
- Conecte la estación base con un receptáculo aislado de tierra de 230 V / 50 Hz.
- Ajuste ahora la temperatura deseada en la gama de „••“ hasta „••••“. La luz de control en la plancha se enciende.

⚠ ATENCIÓN: PUESTA EN SERVICIO:

- Espere hasta que la suela se haya calentado. Si tiene la temperatura deseada, la luz de control se apagará.
- Pulse el emisor de vapor (2) por lo mínimo durante 1 minuto o hasta que salga vapor de la suela de la plancha. Este tiempo se necesita, para que el vapor llegue a la plancha.

ℹ INDICACIÓN PARA PLANCHAR AL VAPOR:

Si el regulador de temperatura tiene un ajuste inferior a „••“, se evita el vaporizado.

Vapor vertical (Vertical Steam)

Eso permite utilizar la función „Íde vapor“ en posición vertical.

⚠ AVISO:

Nunca dirija la expulsión de vapor a personas. Existe el peligro de quemaduras.

Para esto cuelgue la ropa en una percha y acerque la plancha aproximadamente 2-3cm.

¿Cómo puedo rellenar agua durante el funcionamiento?

Rellene agua antes de que el depósito sea vacío.

- Deposite la plancha sobre la superficie de apoyo (6).
- Coloque el regulador de temperatura a „MIN“.
- Retire la clavija de red de la caja de enchufe.
- Para retirar el depósito de agua pulse la tecla RELEA-SE debajo del depósito de agua.
- Retire el cartucho filtro de cal.
- Llene el depósito hasta la marcación máxima. ¡No lo sobrellene!
- Introduzca de nuevo el cartucho filtro de cal y vuelva a empujar el depósito en la base.
- Continúe con el proceso de planchado.

Finalizar el funcionamiento

- Después del uso de la plancha siempre ajuste el regulador de temperatura a „MIN“ y desconecte el enchufe del equipo (la lámpara de control en el mango se apaga).
- Retire la clavija de red de la caja de enchufe.
- Vacíe el depósito de agua.
- Deje que se enfríe el aparato, antes de guardarlo.

Limpieza

⚠ AVISO:

- ¡Antes de la limpieza retire siempre la clavija de red de la caja de enchufe!
- ¡Espere hasta que el aparato se haya enfriado por completo!
- Para la limpieza, en ningún caso sumergir el aparato en agua. Podría causar un electrochoque o un incendio.

⚠ ATENCIÓN:

- No utilice un cepillo de alambre u objetos abrasivos.
- No utilice detergentes agresivos o abrasivos.
- Limpie la carcasa con un paño seco.
- Limpie la suela y la superficie para depositar con un paño levemente humedecido.
- El agua restante se puede quedar en el depósito de agua, pero se debería verter si se va a quedar durante más tiempo en el depósito de agua.

Reparación de averías

Avería	Causa probable	Acción correctora
Equipo sin funcionamiento	Enchufe defecto	Intente utilizar el equipo con otro enchufe
Ruido utilizando la función de vapor	El depósito está vacío	Controle el depósito
Durante el uso el equipo de repente no sigue funcionando	¿Está sobrecargada la red eléctrica?	Controle el fusible doméstico

Datos técnicos

Modelo: DBS 5558
 Suministro de tensión: 230 V, 50 Hz
 Consumo de energía: 2200 W
 Clase de protección: I
 Máxima cantidad de llenado del depósito de agua: 1,7 litros
 Peso neto: 3,3 kg

Este aparato se ha examinado según las normativas actuales y vigentes de la Comunidad Europea, como p.ej. compatibilidad electromagnética y directiva de baja tensión y se ha construido según las más nuevas especificaciones en razón de la seguridad.

No reservamos el derecho de efectuar modificaciones técnicas.



Significado del símbolo „Cubo de basura“

Proteja nuestro medio ambiente, aparatos eléctricos no forman parte de la basura doméstica.

Haga uso de los centros de recogida previstos para la eliminación de aparatos eléctricos y entregue allí sus aparatos eléctricos que no vaya a utilizar más.

Ayudará en evitar las potenciales consecuencias, a causa de una errónea eliminación de desechos, para el medio ambiente y la salud humana.

Con ello, contribuirá a la recuperación, al reciclado y a otras formas de reutilización de los aparatos viejos eléctricos y electrónicos.

La información cómo se debe eliminar los aparatos, se obtiene en su ayuntamiento o su administración municipal.

Instruções gerais de segurança

Antes de pôr este aparelho a funcionar, leia muito atentamente as instruções de emprego e guarde-as muito bem, juntamente com o talão de garantia, o talão de compra e, tanto quanto possível, a embalagem com os elementos interiores. Se puser o aparelho à disposição de terceiros, entregue-lhes também as Instruções de Utilização.

- Utilize o aparelho exclusivamente para fins privados e para a finalidade para a qual o mesmo foi concebido. Este aparelho não se destina a fins comerciais. Não o utilize ao ar livre. Mantenha-o protegido do calor, de irradiação solar directa, da humidade (não o mergulhar de forma alguma em quaisquer líquidos) e de arestas aguçadas. Não utilize o aparelho com as mãos molhadas. No caso de o aparelho ficar húmido ou molhado, retire imediatamente a ficha da tomada.
- Sempre que não utilizar o aparelho, ou desejar montar acessórios, ou queira limpá-lo, ou ainda em caso de avarias, deverá desligá-lo e retirar a ficha da tomada (puxe pela ficha e não pelo fio).
- O aparelho não deverá funcionar sem vigilância. Se se ausentar do quarto, desligue sempre o aparelho. Retire a ficha da tomada de rede.
- O aparelho e o cabo de ligação à rede têm de ser regularmente examinados quanto a sinais de danificação. Se se verifica um dano, o aparelho não pode ser utilizado.
- Não tente reparar o aparelho, dirija-se a um técnico da especialidade, devidamente autorizado. Para evitar quaisquer perigos, é favor substituir um fio danificado por um fio da mesma qualidade. Tal deverá ser efectuado pelo fabricante, pelos nossos serviços de assistência ou por outra pessoa com as mesmas qualificações.
- Utilize apenas acessórios de origem.
- É favor observar as seguintes „Instruções especiais de segurança“:

Crianças e pessoas débeis

- Para a segurança dos seus filhos, não deixe partes da embalagem (sacos plásticos, papelão, esferovite, etc.) ao alcance dos mesmos.

AVISO!

Não deixe crianças pequenas brincarem com folhas de plástico. Perigo de asfixia!

- Este aparelho não foi concebido para ser utilizado por pessoas (inclusivamente por crianças) com limitações das capacidades físicas, sensoriais ou psíquicas ou sem experiência ou conhecimentos, a não ser que, para a sua segurança, sejam vigiados por uma pessoa responsável ou tenham recebido instruções da mesma, sobre o modo de utilização do aparelho.
- Crianças devem ser vigiadas para evitar que brinquem com o aparelho.

Símbolos nestas Instruções de uso

Indicações importantes para a sua segurança estão marcadas de forma especial. Preste incondicionalmente atenção a estas indicações, para evitar acidentes e estragos no aparelho:

AVISO:

Chama a atenção para perigos existentes para a sua saúde e para possíveis riscos de ferimento.

ATENÇÃO:

Chama a atenção para possíveis perigos existentes para o aparelho ou para outros objectos.

INDICAÇÃO: Realça sugestões e informações para si.

Instruções especiais de segurança

AVISO: Perigo de queimaduras!

Durante o funcionamento do aparelho, a temperatura das superfícies em que se pode tocar, poderá ser muito alta.

AVISO:

- A base do ferro de passar aquece depressa e precisa de tempo para arrefecer. Por favor não toque nela!
- Quando o ferro não estiver a ser utilizado, coloque-o no descanso!
- Escolha uma superfície segura para apoio! A superfície deveria ser:
 - estável
 - plana
 - resistente ao calor
- Antes de se encher o depósito da água, retirar a ficha da tomada.
- Só encha o reservatório até à marca máxima. Não encha demais! Quantidade máx. de enchimento: 1,7 litros.
- Não dobre o tubo de ligação (4)!
- Utilize este aparelho apenas para engomar peças de vestuário e têxteis!
- O ferro de passar não deve ser deixado sem vigilância, enquanto está ligado à rede.
- Não utilize o ferro se tiver caído, possua danos visíveis ou fugas.

Descrição dos elementos

- 1 Lâmpada de controle „Temperatura“
- 2 Tecla para saída do vapor
- 3 Regulador da temperatura
- 4 Tubo de ligação
- 5 Base
- 6 Superfície para repouso do ferro de passar
- 7 Desbloqueamento para pega „UNLOCK“
- 8 Reservatório de água com filtro anti-calcário
- 9 Pega

22 Português

sem Figura

Botão RELEASE situa-se debaixo do reservatório de água. Desbloqueamento do reservatório de água

Indicações para a utilização

Desembalar

- Retire folhas de protecção e autocolantes eventualmente existentes da base de passar a ferro.
- Desenrole por favor completamente o cabo de alimentação.

Ligação eléctrica

- Assegure-se de que a tensão do aparelho (consulte a placa de características) e a tensão da corrente são as mesmas.
- Ligue a ficha de rede apenas a tomadas de contacto de segurança 230 V ~ 50 Hz instaladas em conformidade com os regulamentos.

Carga conectada

A estação pode incorporar um rendimento de 2200 W. Com esta carga conectada aconselha-se uma conduta de alimentação separada com uma protecção fusível num interruptor de protecção doméstico de 16 A.

⚠ ATENÇÃO: SOBRECARGA!

- Se utilizar cabos de extensão, estes deverão ter uma secção de pelo menos 1,5 mm².
- Não utilize tomadas múltiplas, uma vez que o aparelho é demasiado potente.

Regulador de temperatura no ferro de engomar (3)

Os símbolos no regulador correspondem às seguintes regulações:

- (Tecidos sintéticos, seda) temperatura baixa
- • (Lã) temperatura média
- • • (Algodão, linho) temperatura máximo

Reservatório de água (8)

- O reservatório de água tem em baixo uma concavidade com pega, de maneira a poder retirá-lo.
- O fecho do reservatório de água contém igualmente o cartucho do filtro anti-calcário. Retire o cartucho do filtro anti-calcário, para proceder ao enchimento com água.
- O conteúdo do reservatório é de 1,7 litros.

Água

Utilize apenas água da torneira ou água destilada.

Não se deve encher o tanque com água de baterias, água do secador de roupa ou água com produtos adicionais (produtos para gomar, para amaciar a roupa, perfumes ou outros produtos químicos).

Desta forma o aparelho poderia se estragar uma vez que na câmara de vapor seria possível formarem-se resíduos. Estes resíduos, no caso de eles caírem pela abertura de saída de vapor poderiam sujar a roupa a engomar.

Utilização

Antes da primeira utilização

- Limpe a base do ferro com um pano ligeiramente húmido.
- Para remover todos os resíduos antes da primeira utilização, engome várias vezes um pano velho, mas limpo.

Engomar sem vapor

ⓘ INDICAÇÃO:

- Seleccione as peças de vestuário de acordo com as temperaturas para engomar.
- Coloque o regulador de temperatura sempre a „MIN“, antes de ligar o aparelho à tomada de corrente ou de o separar da rede.
- Coloque o ferro de passar na superfície para repouso (6).
- Introduza a ficha numa tomada com protecção de contactos de 230 volts, 50 Hz, devidamente instalada.
- Ajuste a temperatura no regulador de temperatura (3). Quando tem roupa sensível para passar a ferro, comece com a temperatura mais baixa.

ⓘ INDICAÇÃO:

A lâmpada de controlo (1) no ferro de engomar indica o procedimento de aquecimento. Logo que esta lâmpada se apagar, o ferro terá a temperatura correcta. Poderá então começar a engomar.

- Coloque o regulador da temperatura, depois da utilização, sempre em „MIN“ e retire a ficha do aparelho da tomada (a luz de controlo na pega apaga-se).

Engomar a vapor

⚠ AVISO:

O ferro de engomar expelle uma grande quantidade de vapôr. Existe o perigo de queimaduras.

⚠ ATENÇÃO:

- Preste atenção ao engomar com vapôr, que o reservatório de água esteja sempre suficientemente cheio.
- O cartucho do filtro de calcário tem de se encontrar sempre dentro do reservatório de água, mesmo quando usa água destilada.

⚠ ATENÇÃO: COLOCAÇÃO EM FUNCIONAMENTO:

Para tal proceda do seguinte modo:

- Encha o tanque apenas até à marca máxima. Não encha demais!
- Feche o reservatório de água e volte a colocá-lo na base.
- Ligue a estação da base a uma tomada de contacto de segurança 230 V / 50 Hz.
- Configure a temperatura desejada de „••“ até „•••“. A luz de controlo no ferro de engomar acende..
- Espere até que a base do ferro de engomar tenha aquecido. Quando a temperatura foi alcançada a luz de controlo apaga-se.
- Prima agora o botão para ejeção de vapor (2) durante pelo menos 1 minuto ou o tempo necessário até sair vapor da base do ferro. Este tempo é necessário, para fazer chegar o vapor ao ferro de engomar.

ℹ INDICAÇÃO PARA PASSAR A FERRO COM VAPOR:

Se o regulador da temperatura estiver configurado menor do que „••“, a saída de vapor é impedida.

Steam na vertical (Vertical Steam)

Através desta função, o vapor extra será produzido com o ferro em posição vertical.

⚠ AVISO:

Nunca aponte a ejeção de vapor a pessoas. Existe o perigo de queimaduras.

Para tal pendure a roupa num cabide e aproxime o ferro approx. 2 a 3 cm.

Como reabasteco o aparelho com água durante o funcionamento?

Encha com água o reservatório antes deste se encontrar vazio.

- Coloque o ferro de passar na superfície para repouso (6).
- Coloque o regulador de temperatura em „MIN“.
- Retire a ficha da rede de alimentação da tomada.
- Para retirar o reservatório prima o botão RELEASE debaixo do reservatório de água.
- Retire o cartucho do filtro de calcário.
- Encha o reservatório até à marca máxima. Não ultrapasse a marca máxima!
- Volte a colocar o cartucho do filtro de calcário e empurre de novo o reservatório para a base.
- Continue com o funcionamento do ferro de passar.

Concluir o funcionamento

- Coloque o regulador da temperatura, depois da utilização, sempre em „MIN“ e retire a ficha do aparelho da tomada (a luz de controlo na pega apaga-se).
- Retire a ficha da rede de alimentação da tomada.

- Esvazie o reservatório de água.
- Deixe arrefecer o aparelho, antes de o arrumar.

Limpeza

⚠ AVISO:

- Retire sempre a ficha da tomada, antes de proceder à limpeza do ferro de engomar!
- Espere até o aparelho arrefecer completamente!
- Não imergir de modo algum para limpeza o aparelho em água. Tal poderia ter um choque eléctrico ou um fogo como consequência.

⚠ ATENÇÃO:

- Não utilize uma escova de arame ou outros objectos abrasivos.
- Não utilize produtos de limpeza agressivos ou abrasivos.

- Limpe o corpo do ferro com um pano seco.
- Limpe a base do ferro e o descanso com um pano húmido.
- A água que restar poderá ficar no depósito, mas deveria ser deitada fora se permanecer no mesmo durante muito tempo.

Remoção de avarias

Avaria	Causa possível	Solução
Aparelho sem funcionamento	Tomada de rede defeituosa	Experimente outra tomada
Ruídos altos durante o funcionamento com vapor	O reservatório está vazio	Controle o reservatório
O aparelho pára subitamente de funcionar	Será que o circuito de corrente se encontra sobrecarregado?	Controle os fusíveis

Características técnicas

Modelo: DBS 5558

Alimentação da corrente: 230 V, 50 Hz

Consumo de energia: 2200 W

Categoria de protecção: I

Quantidade máxima de enchimento do reservatório de água: 1,7 litro

Peso líquido: 3,3 kg

Este aparelho foi controlado nos termos das actuais directivas da CEE aplicáveis, tais como inocuidade electromagnética e directiva sobre baixa tensão, e fabricado de acordo com as mais novas prescrições da segurança técnica.

Reserva-se o direito de alterações!

24 Português



Significado do símbolo „contentor do lixo“

Poupe o nosso meio ambiente, não deite aparelhos eléctricos para o lixo doméstico.

Dirija-se ao locais destinados à recolha especial de aparelhos eléctricos e entregue aí os aparelhos que não pretende continuar a utilizar.

Desta forma, contribuirá para ajudar a evitar os potenciais efeitos perniciosos que um falso depósito de objectos usados terão, tanto no que diz respeito ao ambiente, como à saúde humana.

Dará igualmente a sua contribuição para o reaproveitamento de materiais, para a reciclagem e outras formas de aproveitamento de aparelhos eléctricos e electrónicos usados.

Receberá, nas autarquias e juntas de freguesia, informações sobre os locais onde poderá entregar tais aparelhos.

Norme di sicurezza generali

Prima di mettere in funzione questo apparecchio, leggere molto attentamente le istruzioni per l'uso e conservarle con cura unitamente al certificato di garanzia, allo scontrino e, se possibile, alla scatola di cartone con la confezione interna. Se passate l'apparecchio a terzi, consegnate anche le istruzioni per l'uso.

- Utilizzare l'apparecchio esclusivamente per scopi privati e conformemente al tipo di applicazione previsto. Questo prodotto non è stato concepito ai fini di un impiego in ambito industriale. Non utilizzarlo all'aperto. Proteggerlo dal calore, nonché dall'esposizione diretta ai raggi solari e dall'umidità (non immergerlo mai in sostanze liquide) e tenerlo a distanza da oggetti con spigoli affilati. Non utilizzare l'apparecchio con le mani umide. Nel caso in cui si bagni o si inumidisca l'apparecchio, staccare immediatamente la spina.
- Disattivare l'apparecchio e staccare sempre la spina dalla relativa presa (prendendo in mano la spina, non tirando il cavo) allorché non si utilizza l'apparecchio, quando si applicano degli accessori oppure nel caso in cui lo si debba pulire o si siano manifestate anomalie.
- **Non** mettere in funzione l'apparecchio senza sorveglianza. Spegnerne sempre l'apparecchio, se si desidera uscire dalla stanza. Estrarre la spina dalla presa.
- Controllare regolarmente che l'apparecchio e il cavo non presentino tracce di danneggiamento. In tal caso l'apparecchio non deve più essere utilizzato.
- Non tentare di riparare l'apparecchio, bensì rivolgersi a un tecnico autorizzato. Al fine di evitare l'insorgere di situazioni di pericolo, si raccomanda di contattare il costruttore, il nostro servizio di assistenza tecnica o un tecnico ugualmente qualificato per la sostituzione del cavo di alimentazione difettoso con un cavo equivalente.
- Utilizzare esclusivamente accessori originali.
- Rispettare le seguenti "Speciali norme di sicurezza".

Bambini e persone fragili

- Per sicurezza tenere l'imballaggio (sacchetto di plastica, scatola, polistirolo, ecc.) fuori dalla portata dei bambini.



AVVISO!

Non lasciar giocare i bambini piccoli con la pellicola. Pericolo di soffocamento!

- Quest'apparecchio non è destinato all'uso da parte di persone (compresi i bambini) con capacità fisiche, psichiche, sensorie o intellettive limitate, o da persone sprovviste della necessaria esperienza e conoscenza, ad eccezione del fatto che ciò avvenga sotto la sorveglianza di una persona responsabile ed addetta alla loro sicurezza, o che ricevano da questa persona istruzioni su come debba essere utilizzato l'apparecchio.
- Evitare che i bambini giochino con l'apparecchio.

Simboli per questo manuale di istruzioni per l'uso

Le indicazioni importanti per la propria sicurezza sono indicati appropriatamente. Osservare assolutamente queste indicazioni, per evitare incidenti e danni all'apparecchio:



AVVISO:

Previene i rischi della propria salute ed indica possibili rischi di ferite.



ATTENZIONE:

Indica possibili pericoli per l'apparecchio o altri oggetti.



NOTA: Mette in risalto consigli ed informazioni.

Avvertenze speciali di sicurezza



AVVISO: Pericolo di ustione!

Quando l'apparecchio è in funzione la temperatura della superficie che si può toccare può essere molto alta.



AVVISO:

- La piastra del ferro da stiro si riscalda rapidamente e necessita di un po' di tempo per raffreddarsi. Non toccarla!
- Quando il ferro da stiro non è in uso, appoggiarlo sulla superficie di appoggio!
- Scegliere una superficie sicura per poggiare l'apparecchio! La superficie dovrebbe essere:
 - stabile
 - piana
 - resistente al calore
- Prima di riempire il serbatoio togliere la spina.
- Riempire il serbatoio solo fino alla tacca massima. Non superare la tacca! Quantità massima di acqua: 1,7 litri.
- Non piegare il flessibile di collegamento (4)!
- Con questo apparecchio si stirano unicamente capi di abbigliamento e tessuti!
- Non lasciare il ferro da stiro incustodito quando è collegato alla rete elettrica.
- Non utilizzare il ferro da stiro se è caduto, se è danneggiato oppure se presenta perdite.

Elementi di comando

- 1 Spia luminosa „Temperatura“
- 2 Tasto espulsione vapore
- 3 Termostato
- 4 Flessibile di collegamento
- 5 Base
- 6 Superficie d'appoggio per ferro da stiro
- 7 Sbloccare il manico con „UNLOCK“
- 8 Serbatoio dell'acqua con filtro anticalcare
- 9 Manico

26 Italiano

senza immagine

Tasto RELEASE sotto il serbatoio dell' acqua. Sbloccare il serbatoio dell'acqua

Avvertenze per l'uso

Disimballaggio

- Rimuovere eventuali pellicole di protezione e adesivi dalla piastra.
- Svolgere completamente il cavo.

Collegamento elettrico

- Accertarsi che la tensione dell'apparecchio (v. targhetta di identificazione) e la tensione di rete coincidano.
- Inserire la spina solo in una presa con contatto di terra regolarmente installata da 230 V ~, 50 Hz.

Potenza allacciata

L' apparecchio ha una potenza totale di 2200 W. A causa di questa potenza si raccomanda un cavo di alimentazione separato con un commutatore di 16 A.

ATTENZIONE: SOVRACCARICO!

- Se si usano prolunghe, queste devono avere una sezione trasversale di minimo 1,5 mm².
- Non utilizzare prese multiple perché questo apparecchio è troppo potente.

Termostato sul ferro da stiro (3)

I simboli sul termostato corrispondono alle seguenti impostazioni:

- | | |
|--------------------------|---------------------|
| • (Capi sintetici, seta) | temperatura bassa |
| •• (Lana) | temperatura media |
| ••• (Cotone, lino) | temperatura massima |

Serbatoio dell'acqua (8)

- Il serbatoio dell'acqua ha sotto una cavità di impugnatura, così lo si può estrarre.
- Il tappo del serbatoio dell'acqua funge contemporaneamente anche da cartuccia del filtro anticalcare. Estrarre la cartuccia del filtro anticalcare per versare ancora acqua.
- La capienza del serbatoio è di 1,7 litri.

Acqua

Usare unicamente acqua corrente oppure distillata.

Non versare nel serbatoio acqua di batterie, acqua dell'asciugatrice e acqua con additivi (come amido, profumo, ammorbidente o altre sostanze chimiche).

L'apparecchio potrebbe risultare danneggiato perché nella camera vapore potrebbero depositarsi residui. Uscendo dai fori di fuoriuscita vapore questi residui possono sporcare i tessuti da stirare.

Uso

Avanti il primo utilizzo

- Pulire la piastra con un panno leggermente umido.
- Per rimuovere tutti i residui avanti il primo uso, stirare alcune volte un panno vecchio pulito.

Stiratura senza vapore

NOTA:

- Selezionare i capi di abbigliamento e la biancheria da stirare a seconda della temperatura.
- Mettere il regolatore di temperatura sempre su „MIN“ prima di collegare o staccare l'apparecchio dalla rete elettrica.
- Porre il ferro da stiro sulla superficie di appoggio (6).
- Inserire la spina in una presa con contatto di terra regolarmente installata da 230 V, 50 Hz.
- Impostare la temperatura con l'apposito regolatore (3). Se si ha da stirare biancheria delicata, iniziare con la temperatura più bassa.

NOTA:

La spia luminosa (1) sul ferro da stiro indica la procedura di riscaldamento. Quando si spegne, la temperatura di esercizio è raggiunta. Ora potete cominciare a stirare.

- Dopo l'uso impostare il regolatore della temperatura sempre su „MIN“ ed estrarre la spina dell'apparecchio (la spia di controllo sul manico si spegne).

Stiratura a vapore

AVVISO:

Dal ferro da stiro fuoriesce una quantità enorme di vapore bollente. C'è pericolo di surriscaldamento.

ATTENZIONE:

- Stirando a vapore fare attenzione che il serbatoio dell'acqua sia sempre sufficientemente pieno.
- La cartuccia per la decalcificazione deve trovarsi sempre nel serbatoio dell'acqua, anche se si usa acqua distillata.

ATTENZIONE: MESSA IN FUNZIONE:

Procedere come qui di seguito indicato:

- Riempire il serbatoio solo fino alla tacca massima. Non superare la tacca!
- Richiudere il serbatoio dell'acqua e riporlo nella base.
- Collegare la stazione base ad una presa da 230 V, 50 Hz con contatto di terra.
- Impostare la temperatura desiderata nel campo „••“ fino a „•••“. La spia luminosa sul ferro da stiro è accesa.
- Attendere finché la piastra si sia riscaldata. Al raggiungimento della temperatura impostata, la spia si spegne.

⚠ ATTENZIONE: MESSA IN FUNZIONE:

- Tenere premuto il tasto per il getto vapore (2) per almeno 1 minuto o finché esce vapore dalla suola. Questo tempo è necessario affinché il vapore arrivi fino al ferro.

ℹ NOTA PER LA STIRATURA A VAPORE:

Se il regolatore della temperatura è impostato ad un valore inferiore a „••“, si impedisce che si formi vapore.

Vapore verticale (Vertical Steam)

Vapore verticale facilita il getto in posizione verticale.

⚠ AVVISO:

Non indicare mai con il getto vapore su persone. C'è pericolo di surriscaldamento.

A tal fine appendere la biancheria su un appendiabiti ed avvicinare il ferro da stiro di 2-3 cm ca.

Come versare l' acqua durante il funzionamento?

Ora versare ancora acqua prima che il serbatoio sia del tutto vuoto.

- Porre il ferro da stiro sulla superficie di appoggio (6).
- Mettere il regolatore della temperatura su „MIN“.
- Staccare la spina di alimentazione dalla presa.
- Per estrarre il serbatoio premere il tasto RELEASE che si trova al di sotto.
- Estrarre la cartuccia per la decalcificazione.
- Riempire il serbatoio fino alla tacca max. Non riempire troppo!
- Inserire nuovamente la cartuccia per la decalcificazione e spingere il serbatoio di nuovo sulla base.
- Continuare a stirare.

Terminare il funzionamento

- Dopo l'uso impostare il regolatore della temperatura sempre su „MIN“ ed estrarre la spina dell'apparecchio (la spia di controllo sul manico si spegne).
- Spegnerne con l'interruttore (4) sulla base.
- Staccare la spina di alimentazione dalla presa.
- Svuotare il serbatoio dell'acqua.
- Lasciare raffreddare l'apparecchio prima di riporlo.

Pulizia

⚠ AVVISO:

- Staccare sempre la spina prima della pulizia!
- Attendere finché l'apparecchio è completamente raffreddato!
- In nessun caso immergere l'apparecchio in acqua per la pulizia. Ne potrebbe conseguire un corto circuito o incendio.

⚠ ATTENZIONE:

- Non usare pagliette o altri oggetti abrasivi.
- Per la pulizia non usare detersivi forti o abrasivi.

- Pulire la custodia con un panno asciutto.
- Pulire la piastra e la superficie di appoggio con un panno leggermente umido.
- L'acqua avanzata può rimanere nel serbatoio, ma dovrebbe essere buttata via se è nel serbatoio da molto tempo.

Rimozione guasti

Guasto	Possibile causa	Rimedio
L'apparecchio non entra in funzione	Presa di rete guasta	Provare con un'altra presa
Rumori forti durante il funzionamento a vapore	Il serbatoio dell'acqua è vuoto	Controllare il serbatoio
Durante il funzionamento l'apparecchio improvvisamente non funziona	Il circuito elettrico è sovraccarico?	Controllare la sicura generale

Dati tecnici

Modello:..... DBS 5558
 Alimentazione rete: 230 V, 50 Hz
 Consumo di energia:..... 2200 W
 Classe di protezione:..... I
 Quantità massima del serbatoio dell'acqua:..... 1,7 litri
 Peso netto:..... 3,3 kg

Questo apparecchio è stato controllato sulla base di tutte le direttive CE attuali in vigore in questo settore, quali per esempio la normativa in materia di compatibilità elettromagnetica e la direttiva in materia di bassa tensione, ed è stato costruito conformemente alle norme di sicurezza più moderne.

Con riserva di apportare modifiche tecniche.



Significato del simbolo „Eliminazione“

Salvaguardare l' ambiente, gli elettrodomestici non vanno eliminati come rifiuti domestici.

Per l' eliminazione degli elettrodomestici, fare uso dei posti di raccolta previsti per questo tipo e porre quegli elettrodomestici che non sono più in uso.

Si contribuisce così ad evitare un effetto potenziale sull' ambiente e sulla salute, dovuto magari ad una eliminazione sbagliata.

Questo significa un contributo personale alla riutilizzazione, al riciclaggio e altre forme di utilizzazione di elettrodomestici ed apparecchi elettronici usati.

Si possono trovare le corrispondenti informazioni sugli appositi luoghi di raccolta, nelle amministrazioni dei comuni.

General Safety Instructions

Read the operating instructions carefully before putting the appliance into operation and keep the instructions including the warranty, the receipt and, if possible, the box with the internal packing. If you give this device to other people, please also pass on the operating instructions.

- The appliance is designed exclusively for private use and for the envisaged purpose. This appliance is not fit for commercial use. Do not use it outdoors. Keep it away from sources of heat, direct sunlight, humidity (never dip it into any liquid) and sharp edges. Do not use the appliance with wet hands. If the appliance is humid or wet, unplug it immediately.
- When cleaning or putting it away, switch off the appliance and always pull out the plug from the socket (pull the plug itself, not the lead) if the appliance is not being used and remove the attached accessories.
- Do not operate the machine without supervision. If you leave the room you should always turn the device off. Remove the plug from the socket.
- The device and the mains lead have to be checked regularly for signs of damage. If damage is found the device must not be used.
- Do not try to repair the appliance on your own. Always contact an authorized technician. To avoid the exposure to danger, always have a faulty cable be replaced only by the manufacturer, by our customer service or by a qualified person and with a cable of the same type.
- Use only original spare parts.
- Pay careful attention to the following "Special Safety Instructions".

Children and Frail Individuals

- In order to ensure your children's safety, please keep all packaging (plastic bags, boxes, polystyrene etc.) out of their reach.

WARNING!

Caution! Do not allow small children to play with the foil as there is a danger of suffocation!

- This device is not intended to be used by individuals (including children) who have restricted physical, sensory or mental abilities and/or insufficient knowledge and/or experience, unless they are supervised by an individual who is responsible for their safety or have received instructions on how to use the device.
- Children should be supervised at all times in order to ensure that they do not play with the device.

Symbols in these Instructions for Use


Important information for your safety is specially marked. It is essential to comply with these instructions in order to avoid accidents and prevent damage to the machine:

WARNING:

This warns you of dangers to your health and indicates possible injury risks.

CAUTION:

This refers to possible hazards to the machine or other objects.

 NOTE: This highlights tips and information.

Special Safety Instructions

WARNING: Danger of burns!

During operation the temperature of the exposed surface may be very hot.

WARNING:

- The soleplate of the iron quickly becomes hot and needs time to cool down. Please do not touch it!
- When not in use the iron should be stored in the storage space.
- Select a safe surface! The surface should be:
 - stable
 - flat
 - heat-resistant.
- Before filling the water tank remove the mains lead.

- The tank should only be filled up to the maximum mark. Do not overfill! Maximum water filling quantity: 1.7 litres.
- Do not bend the connecting hose (4)!
- This device should only be used for ironing garments and textiles!
- The iron must not be left unsupervised while it is connected to the mains.
- Do not use the iron if it was dropped, has visible damages or leaks.

Overview of the Components

- 1 „Temperature“ control lamp
- 2 Steam jet button
- 3 Temperature control
- 4 Connecting tube
- 5 Base
- 6 Iron rest
- 7 Releasing device for handle „UNLOCK“
- 8 Water tank with lime filter
- 9 Handle

30 English

not shown

RELEASE button below the water tank. Releasing device of the water tank

Instructions

Unpacking

- Remove any protective foils and stickers from the soleplate.
- Please unwind the lead completely.

Electrical connection

- Make sure that the iron voltage (see name plate) and the line voltage match.
- The mains plug should only be inserted into a correctly installed 230 V ~ 50 Hz socket with earthing contact.

Connected Wattage

The station has a total maximum wattage of 2200 W. With this connected load a separate supply line protected by a 16 A household circuit breaker is recommended.

CAUTION: OVERLOAD!

- If you use extension leads, these should have a cable cross-section of at least 1.5 mm².
- Do not use any multiple sockets, as this device is too powerful.

Temperature Control on the Iron (3)

The symbols on the control correspond to the following settings:

- | | |
|----------------------|---------------------|
| • (Synthetics, silk) | low temperature |
| •• (Wool) | medium temperature |
| ••• (Cotton, linen) | highest temperature |

Water Tank (8)

- The water tank has a recessed grip on the bottom so that it can be removed.
- The lock of the water tank is also the lime filter cartridge. Take out the lime filter cartridge to fill with water.
- The tank volume is 1.7 litres.

Water

Use only tap water or distilled water.

Do not fill battery water, water from the clothes dryer and water containing additives (such as starch, perfume, softener or other chemicals) into the water reservoir.

This could damage the iron due to residues forming in the steam chamber. These residues may cause impurities to the fabric when dropping out of the holes in the soleplate.

Operation

Before Initial Use

- Clean the ironing base with a slightly damp cloth.
- In order to remove all residues before initial use, please pass the iron a few times over an old clean cloth.

Ironing without steam

NOTE:

- Sort out the garments according to their ironing temperatures.
- Always set the temperature control to „MIN“ before connecting the appliance to a power point, or before disconnecting it.
- Place the iron on the rest (6).
- Only connect the machine to a properly installed safety socket, 230 V/50 Hz.
- Set the temperature on the temperature control (3). If you have sensitive items to iron, please begin with the lowest temperature.

NOTE:

- The control lamp (1) on the iron shows that it is heating up. As soon as the control lamp goes off the operating temperature has been reached. Now you can start ironing.
- Always turn the temperature control to „MIN“ after use and remove the mains plug (the control lamp in the handle goes off).

Steam Ironing

WARNING:

The iron expels a large quantity of hot steam. Danger of burns.

CAUTION:

- When using the steam iron please ensure that the water tank is always filled to the required level.
- The lime filter cartridge always has to be positioned in the water tank, even if you use distilled water.

CAUTION: INITIAL USE:

Please proceed as follows:

- The tank should only be filled up to the maximum mark. Do not overfill!
- Close the water tank and place it back in the base.
- Connect the base station to a 230 V / 50 Hz socket with earthing contact.
- Set the desired temperature within the range „••“ to „•••“. The control lamp on the iron lights up.
- Wait until the soleplate has heated up. Once the temperature has been reached the control lamp goes off.

⚠ CAUTION: INITIAL USE:

- Now press the steam jet button (2) for at least 1 minute or until steam comes out of the soleplate of the iron. This time is needed for the steam to reach the iron.

i NOTE ON STEAM IRONING:

If the temperature control is set to less than „••“, the production of steam is prevented.

Vertical Steam

This can be used to produce a jet of steam in a vertical direction.

⚠ WARNING:

Never point the steam jet at other people. Danger of burns.

Hang your laundry on a clothes hanger and move the iron to approximately 2-3cm away.

How can I replenish the water during operation?

Refill with water before the tank is completely empty.

- Place the iron on the rest (6).
- Set the temperature control to „MIN“.
- Remove the mains plug from the socket.
- In order to remove the tank, press the RELEASE button below the water tank.
- Remove the lime filter cartridge.
- Fill the tank up to the maximum mark. Do not over-fill!
- Reinsert the lime filter cartridge and push the tank back into the base.
- You can now continue ironing.

When you have finished

- Now you can start ironing. Always turn the temperature control to „MIN“ after use and remove the mains plug (the control lamp in the handle goes off).
- Remove the mains plug from the socket.
- Empty the water tank.
- Allow the device to cool down before you put it away.

Cleaning

⚠ WARNING:

- Always remove the mains lead before cleaning!
- Wait until the machine has cooled down completely.
- Under no circumstances should you immerse the device in water for cleaning purposes. Otherwise this might result in an electric shock or fire.

⚠ CAUTION:

- Do not use a wire brush or any abrasive items.
- Do not use any acidic or abrasive detergents.

- Clean the casing with a slightly damp cloth.
- Clean the sole plate and the rest with a slightly damp cloth.
- Any residual water can remain in the water tank, but should be poured out if it has been in the tank for a prolonged period.

Troubleshooting

Fault	Possible Cause	Remedy
Device does not work	Faulty mains socket	Try another socket
Loud noises during steam operation	The tank is empty	Check the tank
The device suddenly stops working during operation	Is the electric circuit overloaded?	Check the house fuse

Technical Data

Model:..... DBS 5558
 Power supply:..... 230 V, 50 Hz
 Power consumption:..... 2200 W
 Protection class:..... I
 Maximum filling quantity of the water tank:..... 1.7 litres
 Net weight:..... 3.6 kg

This device has been tested according to all relevant current CE guidelines, such as electromagnetic compatibility and low voltage directives, and has been constructed in accordance with the latest safety regulations.

Subject to technical changes without prior notice!



Meaning of the “Dustbin” Symbol

Protect our environment: do not dispose of electrical equipment in the domestic waste.

Please return any electrical equipment that you will no longer use to the collection points provided for their disposal.

This helps avoid the potential effects of incorrect disposal on the environment and human health.

This will contribute to the recycling and other forms of reutilisation of electrical and electronic equipment.

Information concerning where the equipment can be disposed of can be obtained from your local authority.

32 Język polski

Objęcie wskazówek bezpieczeństwa

Przed uruchomieniem urządzenia proszę bardzo dokładnie przeczytać instrukcję obsługi. Proszę zachować ją wraz z kartą gwarancyjną, paragonem i w miarę możliwości również kartonem z opakowaniem wewnętrznym. Przekazując urządzenie innej osobie, oddaj jej także instrukcję obsługi.

- Proszę wykorzystywać urządzenie jedynie dla prywatnego celu, jaki został przewidziany dla urządzenia. Urządzenie to nie zostało przewidziane do użytku w ramach działalności gospodarczej. Proszę nie korzystać z urządzenia na zewnątrz. Proszę trzymać urządzenie z daleka od ciepła, bezpośredniego promieniowania słonecznego, wilgoci (w żadnym wypadku nie zanurzać w substancjach płynnych) oraz ostrych krawędzi. Proszę nie obsługiwać urządzenia wilgotnymi dłońmi. Jeżeli urządzenie jest wilgotne lub mokre, proszę natychmiast wyciągnąć wtyczkę (należy ciągnąć za wtyczkę, nie za przewód).
- Jeżeli nie korzystacie Państwo z urządzenia, jeżeli chcecie Państwo zamontować jakieś akcesoria, w celu wyczyszczenia lub w przypadku jakiegokolwiek zakłóceń, proszę zawsze wyłączyć urządzenie i wyjąć wtyczkę z gniazdka.
- Pracującego urządzenia nie należy pozostawiać bez nadzoru. Przed opuszczeniem pomieszczenia urządzenie należy zawsze wyłączać i wyciągać wtyczkę sieciową z gniazda.
- Należy regularnie sprawdzać, czy urządzenie i kabel sieciowy nie są uszkodzone. W razie uszkodzenia należy przestać korzystać z urządzenia.
- W razie awarii proszę nie naprawiać urządzenia samemu lecz skorzystać z pomocy autoryzowanego specjalisty. Jeżeli przewód zasilający nieodłączalny ulegnie uszkodzeniu, to powinien on być wymieniony u producenta lub w specjalnym zakładzie naprawczym albo przez wykwalifikowaną osobę w celu uniknięcia zagrożenia.
- Proszę stosować tylko oryginalne akcesoria.
- Prosimy pamiętać o podanych dalej „Specjalnych wskazówkach dotyczących bezpiecznego użytkowania”.

Dzieci i osoby niepełnosprawne

- Dla bezpieczeństwa dzieci proszę nie zostawiać swobodnie dostępnych części opakowania (torby plastikowe, kartony, styropian itp.).

⚠ OSTRZEŻENIE!

Nie pozwalaj dzieciom bawić się folią. Niebezpieczeństwo uduszenia!

- To urządzenie nie może być używane przez osoby (w tym dzieci) o ograniczonych możliwościach fizycznych, motorycznych lub umysłowych lub nie posiadające niezbędnego doświadczenia i/lub wiedzy. Użytkowanie urządzenia przez takie osoby jest możliwe wyłącznie pod nadzorem opiekuna lub po otrzymaniu wskazówek dotyczących używania urządzenia.
- Nie pozwalaj dzieciom bawić się urządzeniem.

Symbole użyte w tej instrukcji obsługi

Ważne informacje dotyczące bezpieczeństwa użytkownika są specjalnie wyróżnione. Koniecznie stosuj się do tych wskazówek, aby uniknąć wypadków i uszkodzenia urządzenia.

⚠ OSTRZEŻENIE:

Ostrzega przed zagrożeniami dla zdrowia i wskazuje na potencjalne ryzyko obrażeń.

⚠ UWAGA:

Wskazuje na potencjalne zagrożenia dla urządzenia lub innych przedmiotów.

ℹ WSKAZÓWKI:

Wyróżnia porady i informacje ważne dla użytkownika.

Specjalne wskazówki dotyczące bezpiecznego użytkowania

⚠ OSTRZEŻENIE: Niebezpieczeństwo poparzenia!

Wskazuje na potencjalne zagrożenia dla urządzenia lub innych przedmiotów.

⚠ OSTRZEŻENIE:

- Stopa żelazka szybko się nagrzewa i jej schłodzenie zajmuje dużo czasu. Nie dotykaj jej!
- Żelazko nie używane proszę stawiać na powierzchni do odstawiania!
- Wybierz odpowiednią powierzchnię do ustawienia. Powierzchnia powinna być:
 - stabilna,
 - równa,
 - żaroodporna.

- Przed napełnieniem zbiornika z wodą należy odłączyć żelazko od sieci.
- Napełnij zbiornik tylko do kreski maksimum. Nie wlewaj za dużo! Maksymalna ilość wlewanej wody: 1,7 litra.
- Proszę nie zaginać węża łączącego (4)!
- Używaj tego urządzenia tylko do prasowania odzieży i tekstyliów!
- Jeżeli żelazko jest podłączone do prądu, nie wolno zostawiać go bez nadzoru.
- Żelazka nie należy używać, jeśli zostało upuszczone, ma widoczne uszkodzenia lub przecieka.

Przegląd elementów obsługi

- 1 Lampka kontrolna „Temperatura”
- 2 Przycisk udaru pary
- 3 Regulator temperatury
- 4 Wąż łączący
- 5 Baza
- 6 Podstawa pod żelazko
- 7 Odblokowywanie uchwytu „UNLOCK”

- 8 Zbiornik wody z filtrem osadów wapiennych
- 9 Uchwyt

bez rysunku

Przycisk RELEASE pod zbiornikiem wody. Odblokowywanie zbiornika wody.

Instrukcja użycia

Rozpakowywanie

- Zdejmij ze stopy żelazka folie zabezpieczające i naklejki (jeżeli są).
- Odwiń całą długość kabla.

Połączenie elektryczne

- Proszę upewnić się, że napięcie urządzenia (patrz tabliczka identyfikacyjna) zgadza się z napięciem w sieci.
- Wtyczkę sieciową podłączaj tylko do prawidłowo zainstalowanego gniazda z zestykiem ochronnym 230 V ~ 50 Hz.

Moc przyłączeniowa

Pobór mocy stacji może wynosić maks. 2200 W. W związku z tym wskazane jest podłączenie osobnym przewodem i zabezpieczenie obwodu bezpiecznikiem domowym 16 A.

UWAGA: PRZECIĄŻENIE!

- Używane przedłużacze powinny mieć przewody o przekroju nie mniejszym niż 1,5 mm².
- Nie używaj rozgałęziaczy ze względu na dużą moc urządzenia.

Regulator temperatury na żelazku (3)

Symbole na regulatorze odpowiadają następującym ustawieniom:

- (syntetyk, jedwab) niska temperatura
- (wełna) średnia temperatura
- (bawełna, len) maksymalna temperatura

Zbiornik wody (8)

- Na dole zbiornika wody znajduje się wgłębienie do chwytania, umożliwiające jego wyjmowanie.
- Zakrętka zbiornika stanowi jednocześnie wkład filtra osadów wapiennych. Wyjmij wkład filtra osadów wapiennych, aby dolać wody.
- Zbiornik mieści 1,7 litra wody.

Woda

Należy używać wyłącznie wody wodociągowej lub destylowanej.

Do zbiornika wody nie wolno wlewać wody z baterii, z suszarki do bielizny lub wody z dodatkami (takimi jak krochmal, perfumy, płyny do zmiękczenia bielizny lub inne środki chemiczne).

Można przez to doprowadzić do uszkodzenia żelazka z powodu tworzenia się osadów w pojemnikach pary. Resztkowe osady mogą podczas wypływu pary przez dyszę parową doprowadzić do zanieczyszczenia prasowanej bielizny.

Obsługa

Przed pierwszym użyciem

- Stopę prasującą proszę czyścić lekko wilgotną ściereczką.
- W celu usunięcia wszelkich pozostałości przed pierwszym użyciem proszę przeprasować kilka razy starą czystą ściereczką.

Prasowanie bez pary

WSKAZÓWKA:

- Proszę posegregować elementy odzieży według temperatury prasowania.
- Przed podłączeniem urządzenia do gniazda lub wyłączeniem go z sieci regulator temperatury proszę zawsze ustawiać na „MIN”.
- Odstaw żelazko na podstawkę (6).
- Urządzenie wolno podłączyć tylko do przepiślowo zainstalowanego sprawnego, gniazda wtyczkowego (230 V, 50 Hz) posiadającego kołek ochronny.
- Ustaw temperaturę regulatorem (3). Jeżeli będzie prasowana delikatna bielizna, zacznij od najniższej temperatury.

WSKAZÓWKA:

Lampka kontrolna (1) na żelazku świeci, gdy żelazko nagrzewa się. W chwili, gdy ona zgaśnie, osiągnięta jest temperatura robocza. Można wtedy rozpocząć prasowanie.

- Po użyciu ustaw termoregulator zawsze w pozycji „MIN” i wyciągnij wtyczkę sieciową urządzenia z gniazda (lampka kontrolna w uchwycie zgaśnie).

Prasowanie z parą

OSTRZEŻENIE:

Żelazko wyrzuca dużą ilość gorącej pary. Niebezpieczeństwo poparzenia.

UWAGA:

- Prasując z użyciem pary, zwracaj uwagę, aby w zbiorniku było zawsze dostatecznie dużo wody.
- Wkład filtra osadów wapiennych musi znajdować się w zbiorniku wody, nawet gdy używana jest woda destylowana.

34 Język polski

⚠ UWAGA: URUCHOMIENIE:

Procedura wygląda następująco:

- Napełnij zbiornik tylko do kreski maksimum. Nie wlewaj za dużo!
- Zamknij zbiornik wody i włóż go z powrotem do bazy.
- Podłącz stację bazową do gniazda z zestykiem ochronnym 230 V/50 Hz.
- Wybierz żądaną temperaturę z zakresu od „••” do „•••”. Zaświeci lampka kontrolna na żelazku.
- Poczekaj, aż stopa żelazka nagrzej się. Po osiągnięciu ustawionej temperatury zgaśnie lampka kontrolna.
- Przyćnij przycisk uderu pary (2) i trzymaj wciśnięty przez co najmniej 1 minutę lub do momentu, gdy ze stopy żelazka zacznie wydobywać się para. Tyle czasu potrzeba, aby para doszła do żelazka.

i WSKAZÓWKA DOTYCZĄCE PRASOWANIA Z UŻYCIEM PARY:

Jeżeli zostało wybrane ustawienie temperatury niższe niż „••”, para nie jest wydzielana.

Wyrzut pary w pozycji pionowej (Vertical Steam)

Funkcja ta umożliwi wyrzut pary w pozycji pionowej.

⚠ OSTRZEŻENIE:

Nie kieruj uderu pary na ludzi. Niebezpieczeństwo poparzenia.

W tym celu zawiesz prasowaną bieliznę na wieszaku i dosuń żelazko na odległość ok. 2-3 cm.

Jak dołączyć wodę w czasie pracy?

Uzupełniaj wodę zanim zbiornik całkowicie się opróżni.

- Odstaw żelazko na podstawkę (6).
- Ustaw regulator temperatury na „MIN”.
- Wyciągnij wtyczkę z gniazda sieciowego.
- W celu zdjęcia zbiornika wciśnij przycisk RELEASE znajdujący się pod zbiornikiem wody.
- Wyjmij wkład filtra osadów wapiennych.
- Napełnij zbiornik do kreski maksimum. Nie wlewaj za dużo!
- Ponownie włóż wkład filtra osadów wapiennych i wsuń zbiornik na bazę.
- Kontynuuj korzystanie z żelazka.

Zakończenie pracy

- Po użyciu ustaw termoregulator zawsze w pozycji „MIN” i wyciągnij wtyczkę sieciową urządzenia z gniazda (lampka kontrolna w uchwycie zgaśnie).
- Wyciągnij wtyczkę z gniazda sieciowego.
- Opróżnij zbiornik wody.
- Przed odstawieniem poczekaj aż urządzenie ostygnie.

Czyszczenie

⚠ OSTRZEŻENIE:

- Przed rozpoczęciem czyszczenia proszę zawsze wyciągać wtyczkę z gniazdką!
- Proszę poczekać, aż urządzenie zupełnie się ochłodzi!
- Urządzenia parze nie wolno do czyszczenia zanurzać w wodzie. Może to doprowadzić do porażenia elektrycznego lub pożaru.

⚠ UWAGA:

- Nie używaj szczotki drucianej ani innych podobnych przedmiotów.
- Nie używaj ostrych lub ściernych środków czyszczących.
- Obudowę proszę czyścić suchą ściereczką.
- Stopę prasującą i powierzchnię do odstawiania żelazka proszę czyścić lekko wilgotną ściereczką.
- Reszta wody może zostać w zbiorniku, jednak po dłuższym czasie przebywania w zbiorniku należy ją wylać.

Eliminowanie usterek i zakłóceń

Usterka/zakłócenie	Możliwa przyczyna	Co zrobić?
Urządzenie nie działa	Uszkodzone gniazdo sieciowe	Spróbuj podłączyć do innego gniazda
Donośne odgłosy podczas parowania	Zbiornik jest pusty	Sprawdź zbiornik
Urządzenie nagle przestało działać w czasie pracy	Przeciążenie obwodu prądowego?	Sprawdź bezpiecznik w instalacji domowej

Dane techniczne

Model:..... DBS 5558
 Napięcie zasilające:..... 230 V, 50 Hz
 Pobór mocy:..... 2200 W
 Stopień ochrony:..... I
 Maksymalne napełnienie zbiornika wody:..... 1,7 litra
 Ciśnienie pary:..... 3,5 bara
 Masa netto:..... 3,3 kg

Niniejsze urządzenie odpowiada wymogom normy bezpieczeństwa użytkowania oraz spełnia wymagania dyrektywy niskonapięciowej i kompatybilności elektromagnetycznej.

Zastrzega się prawo do zmian technicznych!

OGÓLNE WARUNKI GWARANCJI

Producent / Dystrybutor udziela 24 miesięcy gwarancji na zakupione urządzenie. Okres gwarancji liczony jest od daty zakupu urządzenia.

W tym okresie uszkodzone urządzenie będzie bezpłatnie wymienione na wolne od wad. W przypadku, gdy wymiana będzie niemożliwa do zrealizowania, Nabywca otrzyma zwrot ceny zakupu urządzenia.

Za uszkodzone urządzenie uważa się takie, które nie spełnia funkcji określonych w instrukcji obsługi, a przyczyną takiego stanu jest wewnętrzna wada fabryczna lub materiałowa.

Gwarancją nie są objęte uszkodzenia mechaniczne, chemiczne, termiczne, powstałe w wyniku działania sił zewnętrznych (np. przepięcie w sieci energetycznej czy wyładowania atmosferyczne), jak również wady powstałe w wyniku obsługi niezgodnej z instrukcją obsługi urządzenia.

Nabywcy przysługuje prawo do wymiany urządzenia na wolne od wad lub, jeśli wymiana jest niemożliwa, zwrotu gotówki tylko po dostarczeniu do punktu zakupu kompletnego urządzenia z oryginalnymi akcesoriami, instrukcją obsługi i w oryginalnym opakowaniu wraz z dowodem zakupu i prawidłowo wypełnioną kartą gwarancyjną (pieczętka sklepu, data sprzedaży urządzenia).

Gwarancja oraz zawarte w niej warunki obowiązują na terenie Rzeczypospolitej Polskiej.

Niniejsza gwarancja nie wyłącza, nie ogranicza ani nie zawiesza uprawnień Nabywcy wynikających z przepisów Ustawy z dnia 27 lipca 2002 r. o szczególnych warunkach sprzedaży konsumenckiej oraz o zmianie kodeksu cywilnego (Dz. U. z 2002 r. Nr 141, poz. 1176).



Znaczenie symbolu „Pojemnik na śmieci”

Proszę oszczędzać nasze środowisko, sprzęt elektryczny nie należy do śmieci domowych.

Proszę korzystać z punktów zbiorczych, przewidzianych do zdawania sprzętu elektrycznego, i tam proszę oddawać sprzęt elektryczny, którego już nie będą Państwo używać.

Tym sposobem pomagają Państwo unikać potencjalnych następstw niewłaściwego usuwania odpadów, mających wpływ na środowisko i zdrowie ludzi.

Tą drogą przyczyniają się Państwo do ponownego użycia, do recyklingu i do innych form wykorzystania starego sprzętu elektrycznego i elektronicznego.

Informacje, gdzie można zdać sprzęt, otrzymają Państwo w swoich urzędach komunalnych lub w administracji gminy.

36 Magyarul

Általános biztonsági rendszabályok

A készülék használatba vétele előtt gondosan olvassa végig a használati utasítást, és őrizze meg a garancialevéllel, a pénztári nyugtával és lehetőleg a csomagolókartonnal, ill. az abban lévő béléssanyaggal együtt! Amennyiben a készüléket harmadik személynek adja tovább, a használati útmutatót is adja a készülékhez.

- Kizárólag személyi célra használja a készüléket, és csupán arra, amire való! A készülék nem ipari jellegű használatra készült. Ne használja a szabadban! Ne tegye ki erős hőhatásnak, közvetlen napsugárzásnak és nedvességnek (semmi esetre se mártsa folyadékba), és óvja az éles szélektől! Ne használja a készüléket vizes kézzel! Ha a készülék vizes vagy nedves lett, azonnal húzza ki a konnektorból!
- Kapcsolja ki a készüléket és mindig húzza ki a csatlakozót a dugaszoló aljzathból (a csatlakozót, ne pedig a vezetékét húzza), ha nem használja a készüléket, tartozékokat szerel fel rá, tisztítja vagy zavart észlel.
- Ne működtesse a készüléket felügyelet nélkül! Mindig kapcsolja ki a készüléket, ha elhagyja a helyiséget! Húzza ki a csatlakozót a dugaszoló aljzathból!
- A készüléket és a hálózati kábelt rendszeresen ellenőrizni kell, hogy nincs-e rajta sérülés jele. Ha sérülést lát rajta, a készüléket nem szabad használni.
- A kockázatok elkerülése végett ne maga javítsa a készüléket, hanem keressen fel egy erre kiképzett szakembert! Ha hibás a csatlakozó kábel, csak a gyártótól, a vevőszolgálatunktól vagy hasonló képzett-ségű személytől kérjen helyette azonos értékű másik kábelt!
- Csak eredeti tartozékokat használjon!
- Tartsa be az itt következő „Speciális biztonsági rendszabályokat”!

Gyermekek és legyengült személyek

- Gyermekei biztonsága érdekében ne hagyja általuk elérhető helyen a csomagolóelemeket (műanyag zacskó, karton, sztiropor stb.)!

⚠ FIGYELMEZTETÉS!

Kisgyermekeket ne engedjen a fóliával játszani.
Fulladás veszélye állhat fenn!

- A készülék nem arra való, hogy korlátozott fizikai, érzékszervi vagy szellemi képességű személyek (beleértve a gyerekeket is) vagy tapasztalat ill. tudás hiányában használják, kivéve, ha biztonságukért felelős személye felügyel rájuk vagy utasításokat kaptak arra vonatkozólag, hogy hogyan kell használni a készüléket.
- Gyermekeket nem szabad felügyelet nélkül hagyni, nehogy játsszanak a készülékkel.

A használati útmutatóban található szimbólumok

Az Ön biztonságára vonatkozó utasítások kifejezetten meg vannak különböztetve. Kérjük, mindenképpen ügyeljen ezekre annak érdekében, hogy elkerülje a baleseteket és a készülék károsodását:

⚠ FIGYELMEZTETÉS:

Egészségét károsító veszélyforrásokra figyelmeztet és rámutat a lehetséges sérülési lehetőségekre.

⚠ VIGYÁZAT:

Lehetőleg veszélyre utal, mely a készülékben vagy más tárgyakban kárt tehet.

ℹ TÁJÉKOZTATÁS: Tippeket és információkat emel ki.

Speciális biztonsági rendszabályok

⚠ FIGYELMEZTETÉS: Égési sérülés veszély!

Működés közben az érinthető felület nagyon átforrósodhat.

⚠ FIGYELMEZTETÉS:

- A vasaló talpa gyorsan felforrósodik és időbe telik, amíg lehűl. Kérjük, ne érjen hozzá!
- Amikor nem használja a vasalót, tegye a leállító felületre!
- A készüléket biztonságos helyre állítsa! A felület
 - stabil
 - egyenes
 - és hőálló kell, hogy legyen.
- A víztartó betöltése előtt tessék kihuzni dugót a konnektorból.
- A tartályt csak a maximum jelzésig töltsse tele. Ne töltsse túl! Maximális betöltendő vízmennyiség: 1,7 l.
- Ne törje meg az összekötő tömlőt (4)!
- Ezzel a készülékkel csak ruházatot és textíliát vasaljon!
- A vasalót nem szabad felügyelet nélkül hagyni, amíg rá van kapcsolva az áramra.
- Ne használja a vasalót, ha leesett, sérülések láthatóak rajta vagy folyik.

A kezelőelemek áttekintése

- 1 „Hőmérséklet” ellenőrzőlámpa
- 2 Gőzlöket gomb
- 3 Hőfokszabályozó
- 4 Összekötő tömlő
- 5 Talpazat
- 6 A vasaló tartófelülete
- 7 A nyél „UNLOCK” kireteszelő gombja
- 8 Vízkészűrős víztartály
- 9 Nyél

ábra nélkül

RELEASE gomb a víztartály alatt. A víztartály kiretesze-
lése

Használati tudnivalók

Kicsomagolás

- Vegye le a vasaló talpán található esetleges védőfóli-
át és öntapadót.
- Kérjük, teljesen tekerje le a vezetéket.

Elektromos csatlakozás

- Győződjék meg róla, hogy egyezik-e a készülék
feszültsége (lásd típuscímké) a hálózati feszültséggel!
- A csatlakozót csak előírászerűen beszerelt földelt
dugaljba 230 V ~ 50 Hz csatlakoztassa.

Csatlakoztatási érték

Az állomás összesen 2200 W teljesítményt képes felvenni.
Ennél a csatlakoztatási értéknél ajánlatos egy külön
tápvezeték, amely egy 16 A-es háztartási védőkapcsolón
keresztül van biztosítva.

⚠ VIGYÁZAT: TÚLTERHELÉS!

- Ha hosszabbítót használ, ennek legalább 1,5 mm²
vezetékátmérője legyen.
- Ne használjon elosztót, mivel ez a készülék nagyon
erős teljesítményű.

Hőmérsékletszabályozó a vasalón (3)

A szabályozón lévő jelek az alábbi beállításoknak felelnek
meg:

- | | |
|---------------------|-------------------------|
| • (műszál, selyem) | alacsony hőmérséklet |
| •• (gyapjú) | közepes hőmérséklet |
| ••• (pamut, vászon) | legmagasabb hőmérséklet |

Víztartály (8)

- A víztartály alsó részén benyúló mélyedés található,
amelynél fogva ki lehet venni.
- A víztartály zárja egyben a vízköszűrő patronja is. Ve-
gye ki a vízköszűrő patronát, ha vizet akar utántölteni.
- A tartály űrtartalma 1,7 l.

Víz

Csak csapvizet vagy desztillált vizet használjon.

Nem szabad a víztartályba keverőcsaptelepből, fehér-
nemű-száritóból való vizet és olyan vizet tölteni, amely
adalékanyagokat (pl. keményítő, parfüm, fehérítő vagy
egyéb vegyszerek) tartalmaz.

Ez károsíthatja a készüléket, mivel lerakódások képződ-
hetnek miatta a gőzkamrában. Ezek a lerakódások aztán,
ha kipotyognak a gőzkieresztő nyílásokon, beszennyezhe-
tik a vasalandó ruhát.

Kezelés

Az első használat előtt

- Enyhén nedves ruhával tisztítsa meg a vasaló talpát!
- Az első használat előtt húzza végig néhányszor a
vasalót egy régi tiszta ruhán, hogy eltávolítson róla
minden maradványt!

Vasalás gőzölés nélkül

ⓘ TÁJÉKOZTATÁS:

- Vágassa szét a ruhadarabokat vasalási
hőmérséklet szerint.
- Mielőtt a készülék dugaszát a konnektorba dugná,
ill. onnan kihúzná, állítsa a hőfokszabályozót min-
dig „MIN”-ra!
- Helyezze a vasalót a tartófelületre (6).
- Dugja a dugaszt előírászerűen szerelt földelt, 230 V,
50 Hz-es konnektorba!
- Állítsa be a hőmérsékletet a hőmérsékletszabályo-
zóval (3). Ha érzékeny ruhaneműt vasal, mindig a
legalacsonyabb hőmérsékleten kezdje a vasalást.

ⓘ TÁJÉKOZTATÁS:

A vasalón lévő ellenőrzőlámpa (1) a felmelegedési
folyamatot jelzi. Mihelyt kialszik, a vasaló elérte
az üzemi hőmérsékletet. Most már hozzáfoghat a
vasaláshoz.

- Használat után mindig állítsa „MIN”-ra a
hőmérsékletszabályozót és húzza ki a készülék csatla-
kozáját (a nyélen lévő kontrolllámpa kialszik).

Vasalás gőzzel

⚠ FIGYELMEZTETÉS:

A vasaló nagy mennyiségű forró gőzt bocsát ki. Fennáll
annak a veszélye, hogy megégeti magát.

⚠ VIGYÁZAT:

- Gőzölés vasaláskor ügyeljen arra, hogy a víztartály
mindig elegendő mennyiségben fel legyen töltve.
- A vízköszűrő patron mindig a víztartályban legyen,
még akkor is, ha desztillált vizet használ.

⚠ VIGYÁZAT: ÜZEMBEHELYEZÉS:

Ehhez az alábbiak szerint járjon el:

- A tartályt csak a maximum jelzésig töltsen tele. Ne
töltsen túl!
- Zárja be a víztartályt és helyezze vissza a talpazatra.
- Csatlakoztassa a bázisállomást 230 V / 50 Hz-es
földelt dugaljra.
- Állítsa be a kívánt hőmérsékletet a „•••” - „••••”
tartományban. A vasalón lévő ellenőrzőlámpa
világít.
- Várja meg, amíg a vasaló talpa felmelegedett. Ha
a készülék elérte a megfelelő hőmérsékletet, az
ellenőrzőlámpa kialszik.

38 Magyarul

⚠ VIGYÁZAT: ÜZEMBEHELYEZÉS:

- Nyomja meg a gőzlökőket gombot (2) legalább 1 percig vagy amíg gőz nem jön ki a vasaló talpából. Ez az idő arra szolgál, hogy a gőz eljusson a vasalóba.

ℹ TÁJÉKOZTATÁS A GŐZLŐS VASALÁSHOZ:

Ha a hőmérsékletszabályozó „•••” fokozatnál kisebbre van beállítva, nem lehet gőzölni.

Függőleges gőzszugár (Vertical Steam)

Függőleges gőzszugár függőleges irányú gőzkilövést tesz lehetővé.

⚠ FIGYELMEZTETÉS:

Ne irányítsa a gőzlökőket másokra. Fennáll annak a veszélye, hogy megégeti magát.

Akassza fel ehhez fogásra a vasalandó ruhát és közelítse a vasalót kb. 2-3cm-re.

Howy tölthetem fel működés közben a vasalót vízzel?

Töltse után a vizet, mielőtt a tartály teljesen kiürülne.

- Helyezze a vasalót a tartófelületre (6).
- Állítsa a hőmérsékletszabályozót „MIN”.
- Húzza ki ezután a csatlakozót a konnektorból.
- Ha ki szeretné venni a tartályt, nyomja meg a víztartály alatt lévő RELEASE gombot.
- Vegye ki a vízköszűrő patronát.
- Töltse a tartályt a maximum jelzésig. Ne töltse túl!
- Helyezze vissza a vízköszűrő patronát és tolja a tartályt az alapra.
- Folytassa a vasalást.

Az üzemeltetés befejezése

- Használat után mindig állítsa „MIN” a hőmérsékletszabályozót és húzza ki a készülék csatlakozóját (a nyélen lévő kontrolllámpa kialszik).
- Húzza ki ezután a csatlakozót a konnektorból.
- Űrítse ki a víztartályt.
- Engedje lehűlni a készüléket, mielőtt eltenné a helyére.

Tisztítás

⚠ FIGYELMEZTETÉS:

- Tisztítás előtt mindig húzza ki a készüléket a konnektorból!
- Várjon, amíg a készülék teljesen le nem hűlt!
- A készüléket semmiképpen ne merítse vízbe tisztítás közben. Ez elektromos áramütést vagy tüzet okozhat.

⚠ VIGYÁZAT:

- Ne használjon drótkéfév vagy más súroló hatású tárgyat.
- Ne használjon agresszív vagy súroló hatású tisztítószert.

- A készülék külsejét száraz ruhával tisztítsa meg!
- A talpat és a leállító felületet enyhén nedves ruhával tisztítsa!
- A maradék víz benne maradhat a tartályban, de ha hosszabb ideig a tartályban maradna, célszerűbb kiönteni.

Zavarelhárítás

Zavar	Lehetséges ok	Megoldás
A készülék nem működik	Hibás a dugalj	Próbáljon ki másik dugaljt
Gőzölős üzem közben hangos zaj hallatszik	Üres a tartály	Ellenőrizze a tartályt
A készülék hirtelen üzemelés közben nem működik	Túl van terelve az áramkör?	Ellenőrizze az otthoni biztosítékot!

Műszaki adatok

Modell:..... DBS 5558
 Feszültségellátás:..... 230 V, 50 Hz
 Teljesítményfelvétel:.....2200 W
 Védelmi osztály:I
 A víztartály maximális töltési mennyisége:..... 1,7 l
 Nettó súly:..... 3,3 kg

Ezt a készüléket az Európa Tanács minden vonatkozó aktuális irányelve szerint (pl. elektromágnesség-elviselő képesség vagy kiefeszültség-elviselő képesség) ellenőriztük, és a legújabb biztonságtechnikai előírások szerint készült.

A műszaki változtatások jogát fenntartjuk.



A „kuka” piktogram jelentése

Kímélje környezetünket, az elektromos készülékek nem a háztartási szemétként való!

Használja az elektromos készülékek ártalmatlanítására kijelölt gyűjtőhelyeket, ott adja le azokat az elektromos készülékeit, amelyeket többé már nem kíván használni!

Ezzel segítséget nyújt ahhoz, hogy elkerülhetők legyenek azok a hatások, amelyeket a helytelen „szemétre dobás” gyakorolhat a környezetre és az emberi egészségre.

Ezzel hozzájárul az újrahasznosításhoz, a recyclinghoz és a kiöregedett elektromos és elektronikus készülékek értékesítésének egyéb formáihoz.

Az önkormányzatoknál vagy a polgármesteri hivatalokban tájékoztatást kaphat arról, hogy hova viheti a kiselejtezett készülékeket.

40 Українська

Загальні вказівки щодо безпеки

Перед прийняттям в експлуатацію цього приладу дуже уважно читайте інструкцію з експлуатації та зберігайте її разом з гарантійним талоном, касовим чеком та, по мірі можливості, з картонною коробкою і внутрішньою упаковкою. У разі, що прилад буде передано третім особам, слід передавати його разом з цією інструкцією з експлуатації.

- Використайте прилад виключно в приватних цілях та за передбаченим призначенням. Прилад не призначено для промислового використання. Не використовуйте його на вулиці. Остерігайте його від спеки, прямого сонячного опромінювання, вологи (в жодному разі не опускайте у рідину) та гострих кутів. Не користуйтеся приладом з вологими руками. Якщо прилад зволожився або змокрів, невідкладно витягніть штепсельну вилку.
- Вимкніть прилад та обов'язково витягніть вилку з штепсельної розетки (тягніть за штекер, не за кабель), коли не користуєтесь приладом, або монтуєте комплектуючі деталі, або під час чищення або при дефектах.
- Не експлуатуйте прилад **без** огляду. Обов'язково вимкніть прилад, коли ви покидаєте приміщення. Витягніть штепсельну вилку з штепсельної розетки.
- Прилад та кабель живлення слід регулярно обстежити на ознаки пошкоджень. При виявленні пошкоджень приладом заборонено користуватись.
- Не ремонтуйте прилад самі, але зверніться до авторизованого фахівця. Для запобігання загрози пошкодження кабелю живлення слід замінити на еквівалентний виключно виробником, або нашою сервісною службою або іншою кваліфікованою особою.
- Користуйтеся виключно оригінальними комплектувальними деталями.
- Зверніть увагу на наступні "Спеціальні вказівки щодо безпеки".

Діти та немічні особи

- Для безпеки своїх дітей не залишайте доступними пакувальні матеріали (пластикові пакети, картонні коробки, пенопласт тощо).

⚠ ЗАСТЕРЕЖЕННЯ!

Не дозволяйте малим дітям гратись із пливкою. Існує загроза задухи!

- Цей прилад не призначений для використання людьми (включаючи дітей) з обмеженими фізичними, чуттєвими або розумовими здібностями, недостатнім досвідом та/або знаннями – крім випадків, коли за ними доглядає відповідальна за їх безпеку особа або вони отримали вказівки щодо використання приладу.
- Дітям не дозволено гратись з цим приладом. Потрібен догляд за ними.

Символи в цій інструкції з експлуатації

Важливі вказівки для Вашої безпеки спеціально відмічені. Для запобігання нещасним випадків та пошкоджень приладу обов'язково притримуйтеся цих вказівок.

⚠ ЗАСТЕРЕЖЕННЯ!

Попереджує про загрози для Вашого здоров'я та вказує на можливі ризики травм.

⚠ УВАГА:

Вказує на можливі загрози для приладу або інших предметів.

ℹ ВКАЗІВКА:

Виділяє підказки та інформацію для Вас.

Спеціальні інструкції безпеки для цього приладу

⚠ ПОПЕРЕДЖЕННЯ. Небезпека опіків!

Під час користування приладом температура його поверхні може бути дуже високою.

⚠ ЗАСТЕРЕЖЕННЯ!

- Нижня сторона праски швидко нагрівається і потребує часу для охолодження. Не доторкуватися!
- Будь ласка, ставте праску на підставку, коли Ви робити перерву в прасуванні!
- Для праці виберіть стабільну поверхню підставки! Поверхня має бути:

- стійкою
- гладкою
- термостійкою

- Перед заповненням ємності водою витягніть вилку з розетки.

- Заповніть ємність тільки до позначки „максимум“. Не переповняйте! Макс. кількість води: 1,7 літри.
- Не перегинайте сполучний шланг (4)!
- Цією праскою можна прасувати тільки одяг та текстильні вироби!
- Не залишайте праску без догляду, коли вилка знаходиться в розетці.
- Не використовуйте праску, якщо вона впала, має явні ознаки пошкодження або протікає.

Перелік елементів для обслуговування приладу

- 1 Контрольна лампочка «температура»
- 2 Клавіш імпульсної подачі пари
- 3 Регулятор температури
- 4 Сполучний кабель
- 5 База – підставка
- 6 Підставка для праски
- 7 Розблокування для ручки „UNLOCK“
- 8 Резервуар для води з фільтром проти вапна
- 9 Ручка

без малюнку

RELEASE клавіш під резервуаром для води. Розблокування резервуара для води

Інструкція з застосування

Розпакування

- Видаліть захисну плівку і наклейки на днищі праски, якщо вони там є.
- Розмотайте кабель повністю.

Підключення до електричної мережі

- Переконайтеся в тому, що напруга в мережі відповідає вимогам до напруги на наклейці з тех. даними.
- Вставляйте вилку тільки в справні розетки, що відповідають технічним вимогам 230 В~ 50 Гц.

Загальна потужність

В цілому для приладу дозволяється потужність 2200Вт. Якщо потужність має це значення, то рекомендується застосування живлення із запобіжником через захисний перемикач 16А для користування в домашньому господарстві.

⚠ УВАГА: ПЕРЕНАПРУГА!

- Якщо Ви користуєтеся подовжувальним кабелем, то він повинен мати переріз щонайменш 1,5мм².
- Забороняється використати подовжувальний кабель з багатьма розетками, тому що праска занадто потужна для цього.

Регулювання температури на прасці (3)

Символи на регуляторі відповідають таким параметрам:

- | | |
|---------------------|---------------------|
| • (синтетика, шовк) | низька температура |
| •• (вовна) | середня температура |
| ••• (бавовна, льон) | висока температура |

Ємність для води (8)

- Резервуар для води має внизу виймку для зручного виймання, так що Ви можете зняти його з місця.
- Кришка резервуара для води одночасно є також фільтром проти вапна. Вийміть патрон фільтру для захисту проти вапна, щоб додати води в резервуар.
- Ємність вміщує 1,7 літри.

Вода

Застосуйте тільки воду із водопроводу або дистильовану воду.

Воду з батарей, із сушарки або воду з доданням хімікатів (таких як крохмаль, парфуми, добавки для зм'якшення води або інші) забороняється заливати в ємність праски.

Прилад може бути пошкоджений, оскільки в паровій камері можуть створюватися осадки. Ці осадки можуть залишити сліди на тканині, коли виходитимуть через отвори для пари

Обслуговування

Перед першим застосуванням

- Очистіть днище праски вологою тканиною.
- Щоб видалити перед першим застосуванням всі забруднення, слід прасувати спочатку стару чисту тканину.

Прасування без пари

І ВКАЗІВКА:

- Відсортуйте білизну за типами тканини для різних температур прасування.
- Регулятор температури слід завжди ставити на „MIN“, перед тим як вставити штекер в розетку або витягнути його з розетки.
- Відставте праску на підставку (6*).
- Включіть вилку в розетку, що підключена належним чином і відповідає технічним вимогам 230 В, 50 Гц.
- Установіть температуру регулятором (3*). Якщо Ви прасуватимете білизну, що чутлива до високої температури, починайте з мінімальної температури.

І ВКАЗІВКА:

Контрольна лампочка (1*) на прасці сигналізує, що робоча температура ще не досягла встановленого регулятором рівню. Коли робоча температура досягнута, лампочка погасася. Ви можете починати прасувати.

- Після закінчення прасування завжди переключайте регулятор температури на „MIN“ і витягуйте вилку з розетки (контрольна лампочка в рукоятці погасася).

Прасування з парю

⚠ ЗАСТЕРЕЖЕННЯ!

Праска виробляє велику кількість гарячої пари. Існує небезпека опіків.

⚠ УВАГА:

- Коли Ви працюєте в режимі парового прасування, звертайте увагу на те, щоб ємність з водою завжди була заповненою достатньою кількістю води.
- Патрон фільтру для захисту проти вапна має завжди знаходитися в резервуарі, також у тому випадку, коли Ви застосовуєте дистильовану воду.

⚠ УВАГА: ПОЧАТОК ПРАЦІ:

Починайте працювати в такому порядку:

- Заповніть ємність до позначки максимуму. Не перебільшуйте кількість води!
- Закрийте резервуар для води і поставте його на підставку.
- Підключіть базову станцію до розетки з захисними контактами 230 В/50 Гц.
- Установіть температуру, що потрібна, регулятором в діапазоні від „••“ до „•••“. Контрольна лампочка на прасці засвітиться.

42 Українська

⚠ УВАГА: ПОЧАТОК ПРАЦІ:

- Почекайте, поки підшова праски розігріється. Коли температура досягне встановленого рівню, контрольна лампочка погасне.
- Натисніть клавіш імпульсної подачі пари (2) протягом 1 хвилини або так довго, поки пара не появиться із отворів підшови. Цей час є необхідним, щоб пара потрапила до праски.

і ВКАЗІВКА ДО ПРАСУВАННЯ З ЗАСТОСУВАННЯМ ПАРИ:

Якщо температура встановлена на рівень нижче „••“, виділення пари переривається.

Вертикальна подача пари

Цей режим дає можливість подавати пару в вертикальному напрямі.

⚠ ЗАСТЕРЕЖЕННЯ!

Ніколи не спрямовуйте струмінь пари на людей. Існує небезпека опіків.

Після того як Ви повісили одяг на плічка, проведіть праскою на відстані 2-3 см від поверхні.

Як додати води в ємність під час прасування?

Додавайте воду в ємність завжди до того моменту, поки вода не закінчилася повністю.

- Відставте праску на підставку (6*).
- Регулятор температури поставте на „MIN“.
- Витягніть вилку з розетки.
- Щоб вийняти резервуар, натисніть клавіш RELEASE, що знаходиться під резервуаром.
- Вийміть патрон фільтру проти вапна.
- Заповняйте ємність тільки до позначки максимуму. Не переповняйте ємність водою!
- Поставте патрон фільтру проти вапна на місце в кришці, резервуар для води поставте знов на базу-підставку.
- Ви можете продовжити прасувати.

Закінчення праці

- Після закінчення праці ставте регулятор температури завжди на „MIN“ (контрольна лампочка на рукоятці праски погасне).
- Витягніть вилку з розетки.
- Видаліть воду з ємності.
- Перед тим як ставити праску на місце, де вона зберігається, слід остудити її повністю.

Очищення

⚠ ЗАСТЕРЕЖЕННЯ!

- Перед тим як почати очищення праски, слід обов'язково витягнути вилку з розетки!
- Почекайте, поки прилад не досягне нормальної температури!
- Категорично забороняється опускати прилад в воду, щоб очистити його. Це може призвести до удару електричним струмом або до пожежі.

⚠ УВАГА:

- Для очищення не застосовуйте щітки з дроту або інші матеріали, що можуть пошкодити поверхню.
- Не застосовуйте засоби для очищення, які містять їдкі або абразивні складові частини.
- Очищайте корпус за допомогою сухої тканини.
- Очищайте днище праски і підставки злегка вологою тканиною.
- Остаточна вода може залишатися в ємності, але її краще видалити, якщо Ви не плануєте користуватися праскою в найближчий час.

Усунення неполадок

Неполадка	Можливі підстави	Усунення
Прилад не працює	Дефект розетки електричного живлення	Включіть вилку в іншу розетку
Гучний шум під час праці з паром	В ємності немає води	Перевірте ємність
Прилад негайно перестав працювати під час прасування	Чи є перенапруженою мережа?	Чи є перенапруженою мережа?

Технічні параметри

Модель: DBS 5558
 Подання живлення:..... 230 В, 50 Гц
 Споживання потужності:.....2200 Вт
 Група електробезпечності.....I
 Максимальна кількість води в ємності:1,7 літри
 Вага нетто: 3,3 кг

Цей прилад було перевірено згідно всіх відповідних, актуальних директив СЕ, наприклад щодо електромагнітної сумісності та низьковольтної директиви, та збудовано з а новітніми положеннями техніки безпеки.

Залишаємо за собою право на технічні зміни!

Паровая система AEG DBS 5558

Купить в интернет-магазине <http://clatronic-shop.com.ua>

Паровая система AEG DBS 5558

Купить в интернет-магазине <http://clatronic-shop.com.ua>

Паровая система AEG DBS 5558

Купить в интернет-магазине <http://clatronic-shop.com.ua>

DBS 5558

Stübing-Medien, Krefeld • 11/10

GARANTIE-KARTE

Garantiebewijs • Carte de garantie
Certificato di garanzia • Tarjeta de garantia
Cartão de garantia • Guarantee card
Karta gwarancyjna • Garancia lap
Гарантійний талон

DBS 5558

24 Monate Garantie gemäß Garantie-Erklärung • 24 maanden
garantie overeenkomstig schriftelijke garantie • 24 mois de garantie
conformément à la déclaration de garantie • 24 meses de garantía según
la declaración de garantía • 24 meses de garantia, conforme a declaração
de garantia • 24 mesi di garanzia a seconda della spiegazione della
garanzia • 24 months guarantee according to guarantee declaration
24 miesiące gwarancji na podstawie karty gwarancyjnej
Záruka 24 mesíců podle prohlášení o záruce • A garanciát lásd a
használati utasításban • 24 місяці гарантії згідно з гарантійним листом

Kaufdatum, Händlerstempel, Unterschrift • Koopdatum, Stempel van de leverancier, Handtekening • Date d'achat, cachet du revendeur, signature • Fecha de compra, Sello del vendedor, Firma • Data de compra, Carimbo do vendedor, Assinatura • Data dell'acquisto, timbro del commerciante, firma • Purchase date, Dealer stamp, Signature • Data kupna, Pieczęćka sklepu, Podpis • A vásárlási dátum, a vásárlási hely bélyegzője, aláírás
дата купівлі, печатка та підпис торівця

ETV

Elektro-technische
Vertriebsgesellschaft mbH
Industriering Ost 40
47906 Kempen

ETV

Elektro-technische Vertriebsges. mbH
Industriering Ost 40 • 47906 Kempen
Telefon 0 21 52/2006-888
Hotline@etv.de

PERFECT IN FORM AND FUNCTION

AEG