

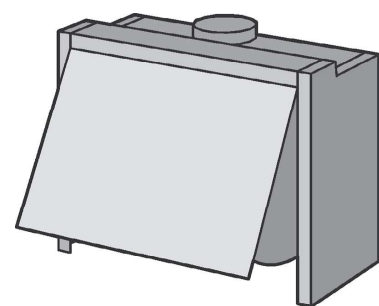
*Thinking of you\**

**Electrolux**

ARTHUR MARTIN

Notice d'utilisation

*\* On pense à vous*



AFI 638W/1



**We were thinking of you  
when we made this product\***

\* Nous avons pensé à vous lors de la conception de ce produit.

Lors de sa fabrication, cet appareil a été construit selon des normes, directives et/ou décrets pour une utilisation sur le territoire français.

**Pour la sécurité des biens et des personnes ainsi que pour le respect de l'environnement, vous devez d'abord lire impérativement les préconisations suivantes avant toute utilisation de votre appareil.**



Pour éviter tout risque de détérioration de l'appareil, transportez-le dans sa position d'utilisation muni de ses cales de transport (selon modèle).

Au déballage de celui-ci, et pour empêcher des risques d'asphyxie et corporel, tenez les matériaux d'emballage hors de la portée des enfants.



Pour éviter tout risque (mobilier, immobilier, corporel,...), l'installation, les raccordements (eau, gaz, électricité, évacuation selon modèle), la mise en service et la maintenance de votre appareil doivent être effectués par un professionnel qualifié.



Votre appareil a été conçu pour être utilisé par des adultes. Il est destiné à un usage domestique normal. Ne l'utilisez pas à des fins commerciales ou industrielles ou pour d'autres buts que ceux pour lesquels il a été conçu. Vous éviterez ainsi des risques matériel et corporel.



Débranchez votre appareil avant toute opération de nettoyage manuel. N'utilisez que des produits du commerce non corrosifs ou non inflammables. Toute projection d'eau ou de vapeur est proscrite pour écarter le risque d'électrocution.



Si votre appareil est équipé d'un éclairage, débranchez l'appareil avant de procéder au changement de l'ampoule (ou du néon, etc.) pour éviter de s'électrocuter.



Afin d'empêcher des risques d'explosion et d'incendie, ne placez pas de produits inflammables ou d'éléments imbibés de produits inflammables à l'intérieur, à proximité ou sur l'appareil.



Lors de la mise au rebut de votre appareil, et pour écarter tout risque corporel, mettez hors d'usage ce qui pourrait présenter un danger : coupez le câble d'alimentation au ras de l'appareil. Informez-vous auprès des services de votre commune des endroits autorisés pour la mise au rebut de l'appareil.

**Veillez maintenant lire attentivement cette notice pour une utilisation optimale de votre appareil.**

Cet appareil doit être installé par une personne qualifiée et selon les normes en vigueur.

## SOMMAIRE

### A l'attention de l'utilisateur

Avertissements importants	4
Description de l'appareil	6
Utilisation de votre hotte	7
Entretien et nettoyage	8
En cas d'anomalie de fonctionnement	10
Garantie	11
Service après-vente	11

### A l'attention de l'installateur

Caractéristiques techniques	12
Branchement électrique	12
Installation	13

---

### Comment lire votre notice d'utilisation ?

Les symboles suivants vous guideront tout au long de la lecture de votre notice d'utilisation.



Instructions de sécurité



Description d'opérations étape par étape



Conseils et recommandations



Informations liées à la protection de l'environnement

# AVERTISSEMENTS IMPORTANTS

Conservez cette notice d'utilisation avec votre appareil. Si l'appareil devait être vendu ou cédé à une autre personne, assurez-vous que la notice d'utilisation l'accompagne. Le nouvel utilisateur pourra alors être informé du fonctionnement de celui-ci et des avertissements s'y rapportant. Ces avertissements ont été rédigés pour votre sécurité et celle d'autrui.

## Utilisation

- Cet appareil a été conçu pour être utilisé par des adultes. Veillez à ce que les enfants n'y touchent pas et ne l'utilisent pas comme un jouet.
- A la réception de l'appareil, déballez-le ou faites-le déballer immédiatement. Vérifiez son aspect général. Faites les éventuelles réserves par écrit sur le bon de livraison ou sur le bon d'enlèvement dont vous garderez un exemplaire.
- Votre appareil est destiné à un usage domestique normal. Ne l'utilisez pas à des fins commerciales ou industrielles ou pour d'autres buts que celui pour lequel il a été conçu.
- Ne modifiez pas ou n'essayez pas de modifier les caractéristiques de cet appareil. Cela représenterait un danger pour vous.
- Débranchez toujours la hotte avant de procéder à son nettoyage et son entretien.
- Aérez convenablement la pièce en cas de fonctionnement simultané de la hotte et d'autres appareils alimentés par une source d'énergie différente de l'énergie électrique. Ceci afin que la hotte n'aspire pas les gaz de combustion.
- Ne faites jamais flamber des préparations sous la hotte. Les flammes aspirées risqueraient de détériorer les filtres et provoquer un incendie.
- Respectez la fréquence de nettoyage et de remplacement des filtres. L'accumulation de dépôts de graisse risque d'occasionner un incendie.
- Ne laissez jamais des fritures sous la hotte sans surveillance attentive. Les huiles et graisses portées à très haute température peuvent prendre feu.

- Ne laissez pas un brûleur à gaz allumé sans récipient, la flamme pourrait abîmer le filtre de l'appareil.

## Installation

- L'appareil doit être débranché pendant l'installation ou dans l'éventualité d'une intervention.
- L'installation de votre appareil doit être réalisée par un technicien qualifié.
- Vérifiez que la tension du réseau correspond à la tension mentionnée sur la plaque signalétique située à l'intérieur de la hotte (voir caractéristiques techniques).
- Si l'installation électrique de votre habitation nécessite une modification pour le branchement de votre appareil, faites appel à un électricien qualifié.
- Si la hotte est utilisée en version évacuation, ne raccordez pas l'appareil à un conduit d'évacuation de fumées de combustion (chaudière, cheminée, etc...) ou à une VMC (ventilation mécanique contrôlée).
- Le conduit d'évacuation, quel qu'il soit, ne doit pas déboucher dans les combles.
- Dans le cas où l'appareil est relié directement à l'installation électrique, interposez un interrupteur bipolaire ayant une distance d'ouverture des contacts d'au moins 3 mm.
- La distance minimum entre la surface de support des casseroles sur le plan de cuisson (électrique, gaz ou mixte) et la partie inférieure de la hotte doit être de 65 cm. Si les consignes, pour l'installation du plan de cuisson, indiquent une plus grande distance, il faut en tenir compte.


**Veillez lire attentivement ces remarques avant d'installer et d'utiliser votre appareil. Nous déclinons toute responsabilité en cas de dommages ou d'incendies provoqués par l'appareil du fait du non-respect de ces avertissements.**



## Protection de l'environnement

- Si vous procédez à la mise à la casse de votre ancien appareil, veillez à mettre hors d'usage ce qui pourrait représenter un danger : coupez le câble d'alimentation au ras de l'appareil.



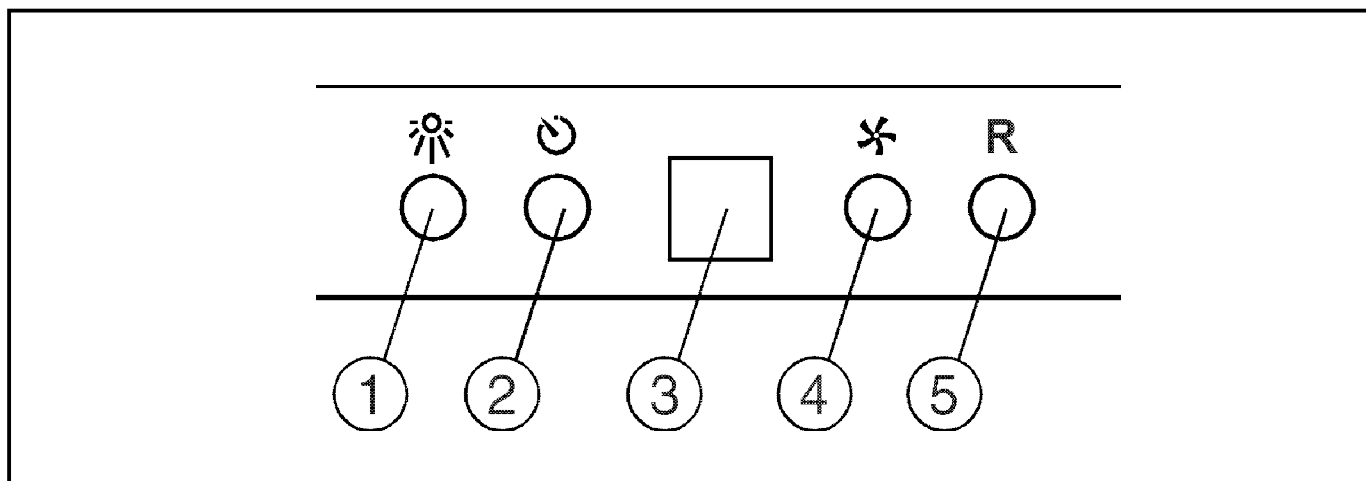
- Le symbole  sur le produit ou son emballage indique que ce produit ne peut être traité comme déchet ménager. Il doit plutôt être remis au point de collecte dédié à cet effet (collecte et recyclage du matériel électrique et électronique).

En procédant à la mise au rebut de l'appareil dans les règles de l'art, nous préservons l'environnement et notre sécurité, s'assurant ainsi que les déchets seront traités dans des conditions optimum.

Pour obtenir plus de détails sur le recyclage de ce produit, veuillez prendre contact avec les services de votre commune ou le magasin où vous avez effectué l'achat.

- En cas d'anomalie de fonctionnement, reportez-vous à la rubrique « EN CAS D'ANOMALIE DE FONCTIONNEMENT ». Si malgré toutes les vérifications une intervention s'avère nécessaire, le vendeur de votre appareil est le premier habilité à intervenir. A défaut (déménagement de votre part, fermeture du magasin où vous avez effectué l'achat...), veuillez consulter le Centre Contact Consommateurs qui vous communiquera l'adresse d'un service après vente.

# DESCRIPTION DE L'APPAREIL



## 1. Touche d'éclairage

Pour éclairer le plan de cuisson, appuyez sur cette touche.

## 2. Minuteur

Cette touche permet d'activer ou désactiver le minuteur. En appuyant une fois sur cette touche, le minuteur s'active pendant 5 minutes. Au bout de 5 minutes, le moteur s'arrête (la vitesse moteur sélectionnée clignote dans la fenêtre d'affichage). Le minuteur peut être activé même si vous modifiez ou stoppez la vitesse moteur.

## 3. Fenêtre d'affichage

Elle indique :

- la vitesse moteur sélectionnée (de " Arrêt " à 4),
- la mise en marche du minuteur (lorsque le chiffre clignote),
- l'état des filtres (trait allumé ou clignotant).

## 4. Touche de sélection des vitesses moteur (de 1 à 4 / Arrêt)

- 1 : mini
- 2 : intermédiaire
- 3 : maxi
- 4 : intensive

Le démarrage de la hotte se fait par une impulsion courte sur cette touche. La hotte démarre sur la dernière vitesse sélectionnée. Pour modifier cette vitesse, appuyez sur cette touche jusqu'à ce que la vitesse souhaitée s'affiche. Pour arrêter le fonctionnement de la hotte, appuyez environ 3 secondes sur cette touche.

Si vous fermez le auvent en cours de fonctionnement de la hotte, le moteur s'arrête automatiquement. En relevant le auvent, la hotte redémarre à la vitesse précédemment sélectionnée. Les lampes d'éclairage sont indépendantes par l'ouverture/fermeture de l'auvent.

## 5. Touche de remplacement ou de nettoyage des filtres

Cette touche permet de mettre le compteur du nombre d'heures d'utilisation des filtres à 0 lorsque ceux-ci ont été remplacés ou nettoyés. Si un trait s'allume dans la fenêtre d'affichage, les filtres à graisse doivent être nettoyés (après environ 30 heures de fonctionnement)

Si un trait clignote dans la fenêtre d'affichage, les filtres à graisse doivent être nettoyés et les filtres à charbon actifs changés (après environ 120 heures de fonctionnement).

Si la hotte n'est pas installée en version à recyclage, nettoyez les filtres à graisse (lorsque le trait s'allume ou clignote dans la fenêtre d'affichage).

Après le nettoyage ou le changement des filtres, appuyez sur cette touche pendant 2 secondes pour remettre le compteur du nombre d'heures d'utilisation des filtres à 0.

# UTILISATION DE VOTRE HOTTE

## Utilisation en version recyclage

Votre appareil est livré en version à recyclage (filtres à charbon actifs montés).

L'air est filtré au moyen des filtres à charbon actifs, puis renvoyé dans la pièce.

## Utilisation en version évacuation

L'air est évacué hors de l'habitation par l'intermédiaire d'un tuyau. Votre hotte étant livrée en version recyclage, vous devez préalablement retirer les filtres à charbon actifs.

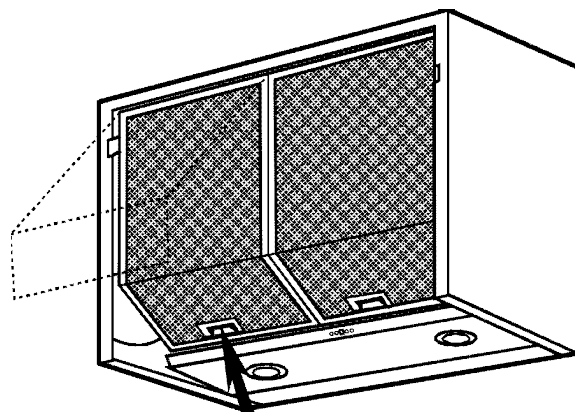


fig.1

### Pour retirer les filtres à charbon actifs

1. Mettez à l'arrêt l'éclairage et la hotte en appuyant sur les touches correspondantes.
2. Ouvrez le auvent en le tirant vers vous. A l'aide des poignées, poussez vers le haut les filtres à graisse métalliques et retirez-les (fig.1).
3. Tournez les filtres à charbon actifs jusqu'à ce qu'ils se débloquent (fig. 2).
4. Retirez les filtres à charbon actifs.
5. Remettez en place les filtres à graisse métalliques.
6. Appuyez pendant 2 secondes sur la touche R.

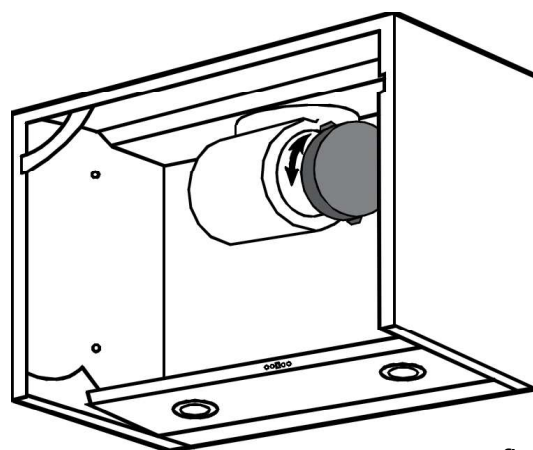


fig.2

### Conseils d'utilisation

- Le meilleur rendement de l'appareil s'obtient en version évacuation, nous vous conseillons par conséquent d'utiliser l'appareil dans cette version lorsque cela est possible.
- Pour un meilleur rendement, utilisez la vitesse minimale pour de faibles concentrations de fumées et d'odeurs, la vitesse intermédiaire, dans les conditions normales et les vitesses maximale et intensive pour de fortes concentrations d'odeurs et de vapeurs.
- Nous vous recommandons de mettre l'appareil en marche avant de procéder à la cuisson et de le laisser fonctionner quelques minutes encore après la cuisson, jusqu'à ce que toute odeur ait disparu. Pour cela, utilisez le minuteur.
- Pour que l'appareil fonctionne correctement, les fenêtres de la cuisine doivent rester fermées. Vous pouvez, en revanche, ouvrir une fenêtre dans une pièce adjacente (fig. 3).

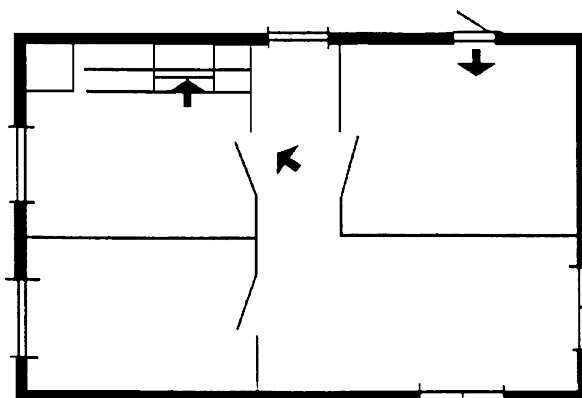


fig.3



# ENTRETIEN ET NETTOYAGE



**Débranchez l'appareil avant de procéder à l'entretien et au nettoyage de l'appareil.**

Un entretien régulier de votre appareil est une garantie de bon fonctionnement, de bon rendement et de durabilité.

## Les filtres à graisse métalliques

Ils doivent être nettoyés lorsque la fenêtre d'affichage indique un trait qui clignote ou s'allume (toutes les 30 heures environ).

Utilisez une brosse, de l'eau chaude et un détergent doux. Rincez-les et séchez-les soigneusement avant de les remettre en place.



### Pour retirer les filtres à graisse métalliques

1. Mettez à l'arrêt l'éclairage et la hotte en appuyant sur les touches correspondantes.
2. Ouvrez le auvent en le tirant vers vous. A l'aide des poignées, poussez vers le haut les filtres à graisse métalliques et retirez-les (fig.4).
3. Après le nettoyage, remettez en place les filtres à graisse métalliques.
4. Appuyez pendant 2 secondes sur la touche R.

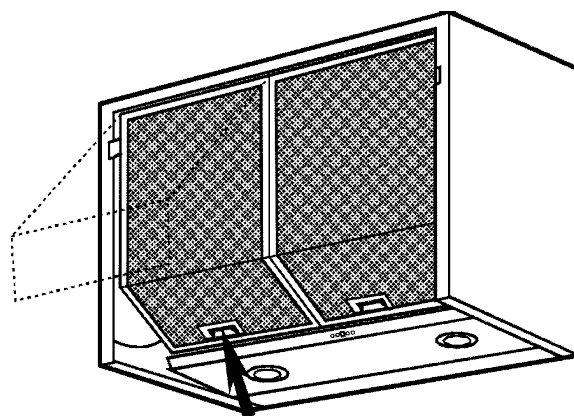


fig.4

## Les filtres à charbon actifs

Remplacez-les lorsque la fenêtre d'affichage indique un trait clignotant (toutes les 120 heures environ).



### Pour retirer les filtres à charbon actifs

1. Mettez à l'arrêt l'éclairage et la hotte en appuyant sur les touches correspondantes.
2. Ouvrez le auvent en le tirant vers vous. A l'aide des poignées, poussez vers le haut les filtres à graisse métalliques et retirez-les (fig.4).
3. Tournez les filtres à charbon actifs jusqu'à ce qu'ils se débloquent (fig. 5).
4. Remplacez les filtres usagés par des filtres neufs.
5. Remettez en place les filtres métalliques.
6. Appuyez pendant 2 secondes sur la touche R.

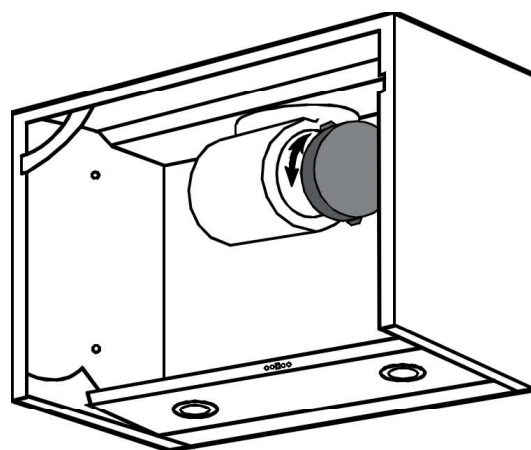


fig.5

## La carrosserie

Lavez-la à l'eau tiède avec un détergent doux (produit pour la vaisselle par exemple).  
N'employez jamais de produits abrasifs (ni éponge avec une face abrasive) ou caustiques.



**Le non-respect des instructions de nettoyage de l'appareil et des filtres peut occasionner des incendies. Veuillez respecter strictement les consignes d'entretien.**

## Les ampoules d'éclairage



### Pour remplacer les ampoules d'éclairage

1. Débranchez l'appareil.
2. Dévissez les caches dans le sens contraire des aiguilles d'une montre (fig. 6).
3. Remplacez les ampoules défectueuses par une ampoule identique et de même puissance (20 W max).

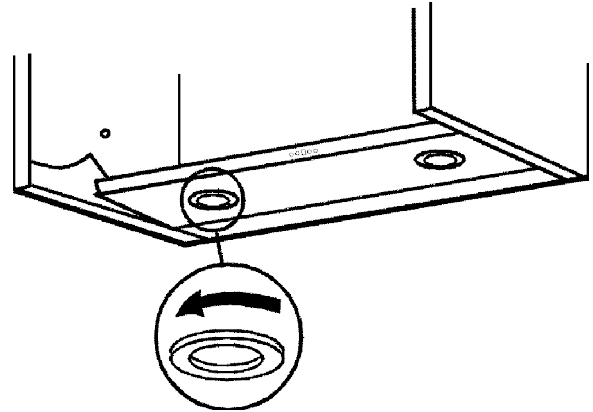


fig.6

## EN CAS D'ANOMALIE DE FONCTIONNEMENT

SYMPTOMES	SOLUTIONS
La hotte ne fonctionne pas ...	<b>Vérifiez que :</b> <ul style="list-style-type: none"><li>• il n'y a pas de coupure de courant.</li><li>• une des vitesses de sélection est effectivement affichée (1, 2, 3 ou 4).</li></ul>
La hotte a un rendement insuffisant ...	<b>Vérifiez que :</b> <ul style="list-style-type: none"><li>• la vitesse moteur sélectionnée est suffisante pour la quantité de fumée et de vapeur dégagée.</li><li>• la cuisine est suffisamment aérée pour permettre une prise d'air.</li><li>• les filtres à charbon actifs ne sont pas usagés (hotte en version recyclage).</li><li>• le tuyau et la sortie de la hotte ne sont pas obstrués (hotte en version évacuation).</li></ul>
La hotte s'est arrêtée au cours du fonctionnement ...	<b>Vérifiez que :</b> <ul style="list-style-type: none"><li>• il n'y a pas de coupure de courant.</li><li>• le dispositif à coupure omnipolaire ne s'est pas enclenché.</li></ul>

Mettez à l'arrêt la hotte à l'aide de la touche de sélection des vitesses. Attendez.

Affichez à l'aide de la touche de sélection des vitesses 1, 2, 3 ou 4.

## GARANTIE

Conformément à la Législation en vigueur, votre Vendeur est tenu, lors de l'acte d'achat de votre appareil, de vous communiquer par écrit les conditions de garantie et sa mise en œuvre appliquées sur celui-ci.

Sous son entière initiative et responsabilité, votre Vendeur répondra à toutes vos questions concernant l'achat de votre appareil et les garanties qui y sont attachées. N'hésitez pas à le contacter.

## SERVICE APRES-VENTE

En cas d'anomalie de fonctionnement, reportez-vous à la rubrique « EN CAS D'ANOMALIE DE FONCTIONNEMENT ». Si malgré toutes les vérifications une intervention s'avère nécessaire, le vendeur de votre appareil est le premier habilité à intervenir. A défaut (déménagement de votre part, fermeture du magasin où vous avez effectué l'achat,...), veuillez consulter le Centre Contact Consommateurs qui vous communiquera alors l'adresse d'un service après vente.

**En cas d'intervention sur votre appareil, exigez du service après vente les pièces de rechange Certifiées Constructeur.**



### **i** Plaque signalétique

En appelant un service après vente, indiquez-lui le modèle, le numéro de produit et le numéro de série de l'appareil. Ces indications figurent sur la plaque signalétique située sur votre appareil.

## CARACTERISTIQUES TECHNIQUES

Dimensions	Haut.:	380 mm
	Larg.:	600 mm
	Prof.:	270 mm
Tension secteur		230 - 240 V
Classe de sécurité électrique		1
Puissance moteur		1 x 250 W
Eclairage		2 x 20 W (halogène)



Cet appareil est conforme aux Directives Communautaires suivantes :

- 73/23 CEE 19/02/73 (Basse Tension) et modifications successives,
- 89/336 CEE 03/05/89 (Compatibilité Electromagnétique) et modifications successives.

## BRANCHEMENT ELECTRIQUE

Votre appareil ne peut être branché qu'en 230V monophasé.

Vérifiez que la puissance de l'installation est suffisante et que les lignes sont en bon état et peuvent supporter l'intensité absorbée par l'appareil, compte tenu des autres appareils branchés.

Calibre des fusibles en ligne (un par phase) 10 A en 230V.

**Important : l'installation doit être réalisée conformément aux règles de l'art, aux prescriptions de la norme NF.C 15.100 et aux prescriptions de l'E.D.F.**

**Utilisez un socle de prise de courant comportant une borne de mise à la terre, qui doit être obligatoirement raccordée conformément à la norme NF.C. 15.100 et aux prescriptions de l'E.D.F. ; cette prise de courant doit impérativement être accessible.**

Dans le cas où l'appareil est relié aux canalisations électriques fixes, un dispositif de séparation bipolaire ayant une distance d'ouverture des contacts d'au moins 3 mm doit être prévu dans l'installation fixe.

Le cordon secteur est à 3 conducteurs.

**Si le câble d'alimentation est endommagé, il doit être remplacé par un câble d'alimentation certifié. Cette opération ne peut être effectuée que par une personne habilitée, par votre vendeur, ou par le fabricant.**

L'appareil ne doit pas être raccordé à l'aide d'un prolongateur ou d'une prise multiple.

Vérifiez que la prise de terre est conforme aux règlements en vigueur.

Notre responsabilité ne saurait être engagée pour tout incident ou accident provoqué par un raccordement électrique non conforme ou par une mise à la terre inexistante ou défectueuse.

# INSTALLATION

Assurez-vous que l'appareil, une fois installé, est facilement accessible à un technicien, dans l'éventualité d'une intervention. Une installation incorrecte remet en cause la sécurité de cette hotte.



**Toute installation doit être conforme aux réglementations locales concernant l'évacuation d'air vicié.**

Installez la hotte à une distance de sécurité (fig.7) : la distance minimum entre la surface de support des casseroles sur le plan de cuisson (électrique, gaz ou mixte) et la partie inférieure de la hotte doit être de 65 cm (minimum). Si les consignes, pour l'installation du plan de cuisson, indiquent une plus grande distance, il faut en tenir compte.

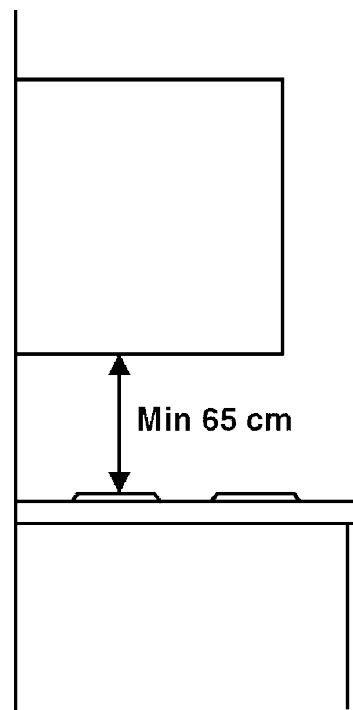


fig.7

## Fixation de la hotte



### Avant d'installer la hotte

1. Pour faciliter l'installation, retirez les filtres à graisse et le auvent.
2. Retrait des filtres à graisse : ouvrez le auvent en le tirant vers vous à l'aide des poignées, poussez vers le haut les filtres à graisse métalliques et retirez-les (Fig. 1).
3. Retrait du auvent : ouvrez le auvent en le tirant vers vous, en opérant depuis l'intérieur de l'appareil, retirez les deux vis D comme indiqué Fig.8. Maintenez la languette L abaissée et sortez le auvent des guides.

## Pour fixer la hotte au mur

4. Tout en veillant à prévoir un positionnement par rapport au plan de cuisson, respectant la distance de sécurité (65 cm minimum), fixer les deux brides S (fournies) au mur au moyen des vis et chevilles (fournies) - voir Fig. 9.
5. Accrochez l'appareil aux 2 brides; pour réaliser l'alignement avec des éléments suspendus ou les meubles de la cuisine, il est possible de régler l'appareil en hauteur en agissant sur les vis M, et en profondeur en agissant sur les vis V (Fig. 9). Avant de serrer complètement les vis, vérifiez la distance entre l'appareil et le mur, si nécessaire, utilisez l'entretoise fournie.
6. **Fixation de l'entretoise:** coupez l'entretoise à la mesure désirée, décrochez l'appareil des brides murales et fixez l'entretoise à l'arrière de l'appareil à l'aide des 3 vis fournies (Fig. 10).
7. Accrochez de nouveau l'appareil aux brides murales et serrez complètement les vis M et V (Fig. 9).
8. Procédez à la fixation définitive en bloquant l'appareil aux éléments suspendus au moyen des 4 vis C (Fig. 11).
9. **Fixation du cache en bois:** coupez le panneau en bois à la mesure désirée puis fixez-le à l'aide des 4 vis au cache de l'appareil (voir mesures Figure 12).
10. Une fois l'installation terminée, remontez le devant et les filtres à graisse métalliques.

### **Version évacuation**

Les meilleurs rendements s'obtiennent avec des tuyaux courts et directs.

Le tuyau d'évacuation doit être d'un diamètre de 150 mm.

Il doit être en matière auto-extinguible.

Sa longueur totale ne doit pas excéder :

- 3 mètres, avec un coude,
- 2 mètres, avec deux coudes.

Positionnez la clapet anti-retour sur la buse avant d'installer le tuyau d'évacuation.

Sur les segments horizontaux, le tuyau doit avoir une légère inclinaison vers le haut (10 % environ), afin de faciliter l'évacuation de l'air.

Pour maintenir le tuyau et assurer une étanchéité, utilisez un collier de serrage (non fourni avec l'appareil).

Le raccordement peut se faire sur un conduit extérieur. Dans les appartements modernes, seules les gaines de ventilation prévues à cet effet peuvent être employées.



**Ne raccordez jamais la hotte à des conduits d'évacuation de fumées utilisés par des appareils fonctionnant avec une source d'énergie autre que l'électricité.**



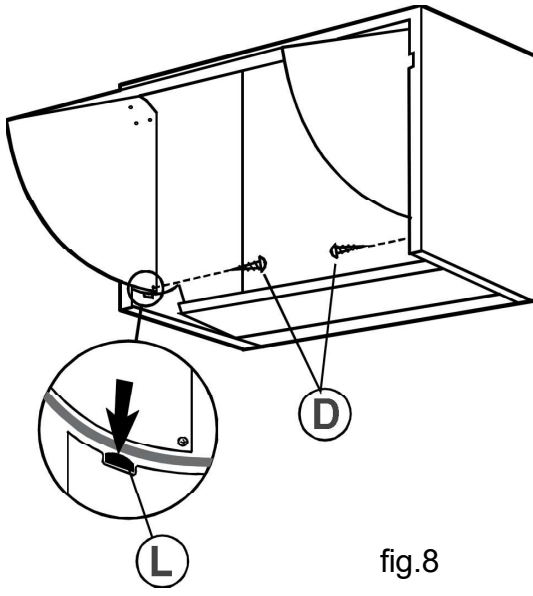


fig.8

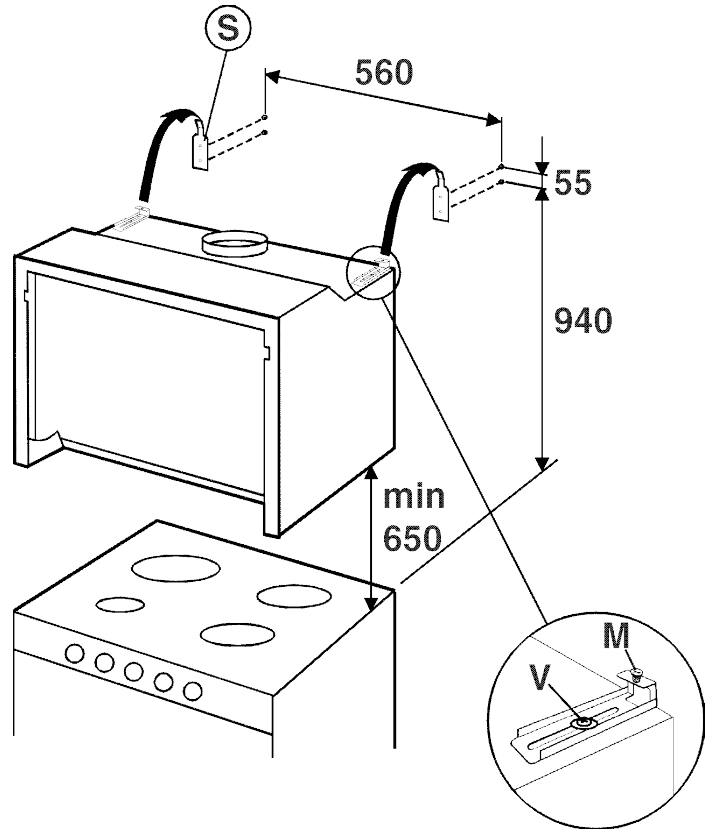


fig.9

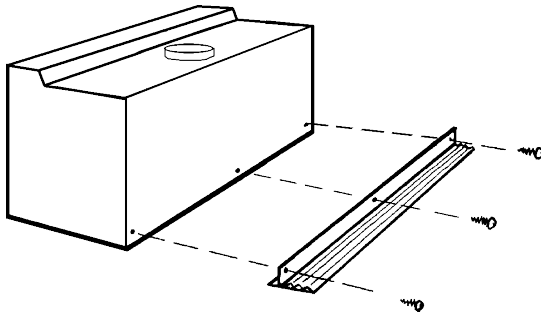


fig.10

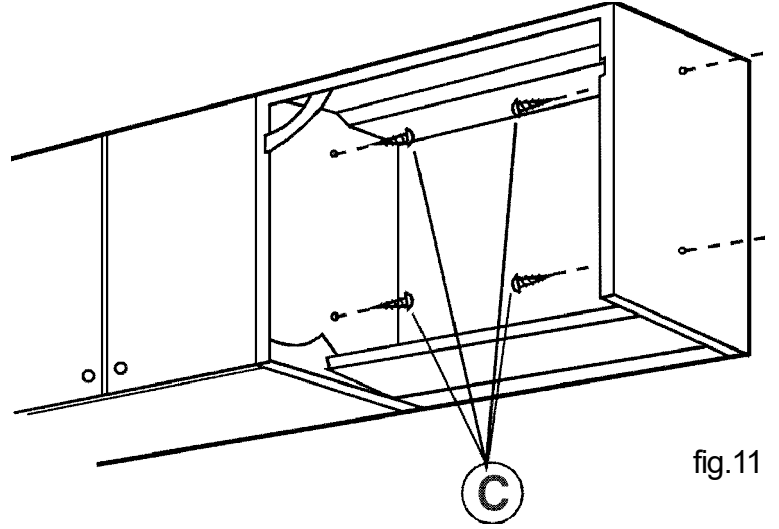


fig.11

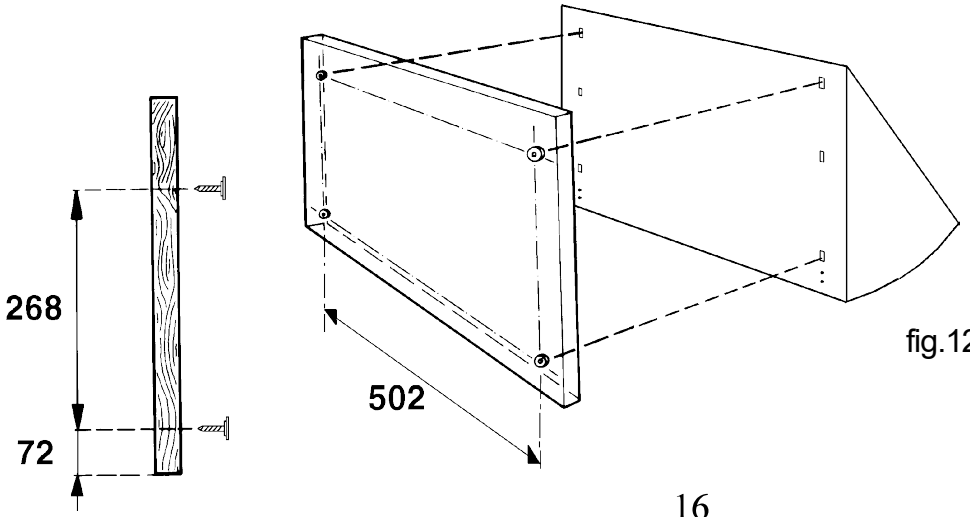


fig.12

**ELECTROLUX ARTHUR MARTIN**  
**Pour tenir nos engagements, nous écoutons les Consommateurs**

**Info Conso Electrolux** est le lien privilégié entre la marque et ses Consommateurs. Il assure en permanence une double mission : satisfaire au mieux vos exigences et tirer parti de cette proximité pour améliorer sans cesse les produits que nous vous proposons.

**AVANT L'ACHAT**

Toute un équipe répond avec clarté et précision à vos sollicitations concernant l'éventail de nos gammes de produits et vous apporte des infos pour vous aider dans votre choix en fonction de vos propres besoins.

**APRÈS L'ACHAT**

Exprimez-vous sur la perception que vous avez de nos produits et votre satisfaction à l'usage. Mais interrogez aussi nos spécialistes sur l'utilisation et l'entretien de vos appareils. C'est alors que notre mission prend tout son sens. Ecouter, comprendre, agir : trois temps essentiels pour tenir l'engagement de la marque dans le plus grand respect du Consommateur.

***A bientôt !***

Dans le souci d'une amélioration constante de nos produits, nous nous réservons le droit d'apporter à leurs caractéristiques toutes modifications liées à l'évolution technique (décret du 24.03.78).

**Info Conso**

 **Electrolux**

**BP 50142 – 60307 SENLIS CEDEX**

**Tél. : 08 90 71 03 44 (0,15 € TTC/mn)**

**Fax : 03 44 62 21 54**

**E-MAIL : [info.conso@electrolux.fr](mailto:info.conso@electrolux.fr)**

**Permanence téléphonique du lundi au vendredi**



**Pour toute question technique :**

**Centre Contact Consommateurs**

**BP 20139 – 60307 SENLIS CEDEX**

**Tél. : 08 92 68 24 33 (0,34 € TTC/mn)**

**E-MAIL : [ehp.consommateur@electrolux.fr](mailto:ehp.consommateur@electrolux.fr)**

**Permanence téléphonique du lundi au vendredi**



[www.electrolux.com](http://www.electrolux.com)

