

*Thinking of you**

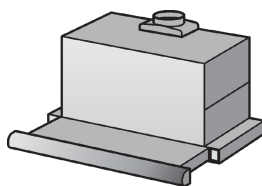
Electrolux

ARTHUR MARTIN

Notice d'utilisation

* *On pense à vous*

AFP642W/1
AFP642N/1
AFP642X/1





**We were thinking of you
when we made this product***

* Nous avons pensé à vous lors de la conception de ce produit.

Lors de sa fabrication, cet appareil a été construit selon des normes, directives et/ou décrets pour une utilisation sur le territoire français.

Pour la sécurité des biens et des personnes ainsi que pour le respect de l'environnement, vous devez d'abord lire impérativement les préconisations suivantes avant toute utilisation de votre appareil.



Pour éviter tout risque de détérioration de l'appareil, transportez-le dans sa position d'utilisation muni de ses cales de transport (selon modèle).

Au déballage de celui-ci, et pour empêcher des risques d'asphyxie et corporel, tenez les matériaux d'emballage hors de la portée des enfants.



Pour éviter tout risque (mobilier, immobilier, corporel,...), l'installation, les raccordements (eau, gaz, électricité, évacuation selon modèle), la mise en service et la maintenance de votre appareil doivent être effectués par un professionnel qualifié.



Votre appareil a été conçu pour être utilisé par des adultes. Il est destiné à un usage domestique normal. Ne l'utilisez pas à des fins commerciales ou industrielles ou pour d'autres buts que ceux pour lesquels il a été conçu. Vous éviterez ainsi des risques matériel et corporel.



Débranchez votre appareil avant toute opération de nettoyage manuel. N'utilisez que des produits du commerce non corrosifs ou non inflammables. Toute projection d'eau ou de vapeur est proscrite pour écarter le risque d'électrocution.



Si votre appareil est équipé d'un éclairage, débranchez l'appareil avant de procéder au changement de l'ampoule (ou du néon, etc.) pour éviter de s'électrocuter.



Afin d'empêcher des risques d'explosion et d'incendie, ne placez pas de produits inflammables ou d'éléments imbibés de produits inflammables à l'intérieur, à proximité ou sur l'appareil.



Lors de la mise au rebut de votre appareil, et pour écarter tout risque corporel, mettez hors d'usage ce qui pourrait présenter un danger : coupez le câble d'alimentation au ras de l'appareil. Informez-vous auprès des services de votre commune des endroits autorisés pour la mise au rebut de l'appareil.

Veillez maintenant lire attentivement cette notice pour une utilisation optimale de votre appareil.

Cet appareil doit être installé par une personne qualifiée et selon les normes en vigueur.

SOMMAIRE

A l'attention de l'utilisateur

Avertissements importants	4
Description de l'appareil	6
Utilisation de votre hotte	7
Entretien et nettoyage	8
En cas d'anomalie de fonctionnement	10
Garantie	11
Service après-vente	11

A l'attention de l'installateur

Caractéristiques techniques	12
Branchement électrique	12
Installation	13

Comment lire votre notice d'utilisation ?

Les symboles suivants vous guideront tout au long de la lecture de votre notice d'utilisation.



Instructions de sécurité



Description d'opérations étape par étape



Conseils et recommandations



Informations liées à la protection de l'environnement

AVERTISSEMENTS IMPORTANTS

Conservez cette notice d'utilisation avec votre appareil. Si l'appareil devait être vendu ou cédé à une autre personne, assurez-vous que la notice d'utilisation l'accompagne. Le nouvel utilisateur pourra alors être informé du fonctionnement de celui-ci et des avertissements s'y rapportant. Ces avertissements ont été rédigés pour votre sécurité et celle d'autrui.

Utilisation

- Cet appareil a été conçu pour être utilisé par des adultes. Veillez à ce que les enfants n'y touchent pas et ne l'utilisent pas comme un jouet.
- A la réception de l'appareil, déballez-le ou faites-le déballer immédiatement. Vérifiez son aspect général. Faites les éventuelles réserves par écrit sur le bon de livraison ou sur le bon d'enlèvement dont vous garderez un exemplaire.
- Votre appareil est destiné à un usage domestique normal. Ne l'utilisez pas à des fins commerciales ou industrielles ou pour d'autres buts que celui pour lequel il a été conçu.
- Ne modifiez pas ou n'essayez pas de modifier les caractéristiques de cet appareil. Cela représenterait un danger pour vous.
- Débranchez toujours la hotte avant de procéder à son nettoyage et son entretien.
- Aérez convenablement la pièce en cas de fonctionnement simultané de la hotte et d'autres appareils alimentés par une source d'énergie différente de l'énergie électrique. Ceci afin que la hotte n'aspire pas les gaz de combustion.
- Ne faites jamais flamber des préparations sous la hotte. Les flammes aspirées risqueraient de détériorer les filtres et provoquer un incendie.
- Respectez la fréquence de nettoyage et de remplacement des filtres. L'accumulation de dépôts de graisse risque d'occasionner un incendie.
- Ne laissez jamais des fritures sous la hotte sans surveillance attentive. Les huiles et graisses portées à très haute température peuvent prendre feu.


- Ne laissez pas un brûleur à gaz allumé sans récipient, la flamme pourrait abîmer le filtre de l'appareil.

Installation

- L'appareil doit être débranché pendant l'installation ou dans l'éventualité d'une intervention.
- L'installation de votre appareil doit être réalisée par un technicien qualifié.
- Vérifiez que la tension du réseau correspond à la tension mentionnée sur la plaque signalétique située à l'intérieur de la hotte (voir caractéristiques techniques).
- Si l'installation électrique de votre habitation nécessite une modification pour le branchement de votre appareil, faites appel à un électricien qualifié.
- Si la hotte est utilisée en version évacuation, ne raccordez pas l'appareil à un conduit d'évacuation de fumées de combustion (chaudière, cheminée, etc...) ou à une VMC (ventilation mécanique contrôlée).
- Le conduit d'évacuation, quel qu'il soit, ne doit pas déboucher dans les combles.
- Dans le cas où l'appareil est relié directement à l'installation électrique, interposez un interrupteur bipolaire ayant une distance d'ouverture des contacts d'au moins 3 mm.
- La distance minimum entre la surface de support des casseroles sur le plan de cuisson (électrique, gaz ou mixte) et la partie inférieure de la hotte doit être de 65 cm.

Veillez lire attentivement ces remarques avant d'installer et d'utiliser votre appareil. Nous déclinons toute responsabilité en cas de dommages ou d'incendies provoqués par l'appareil du fait du non-respect de ces avertissements.

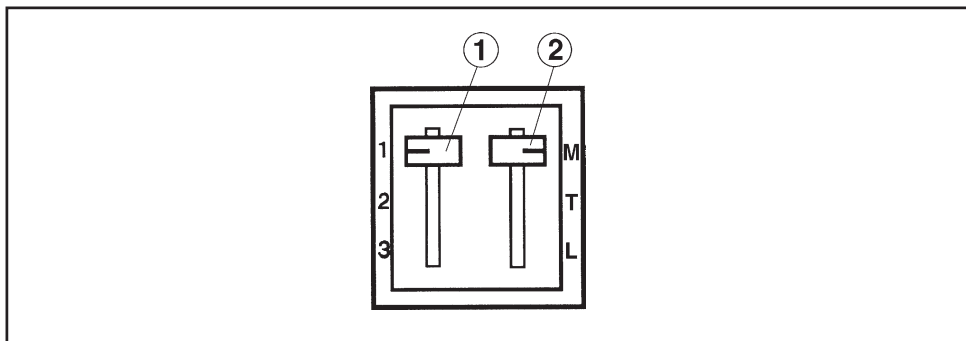
Protection de l'environnement

- Si vous procédez à la mise à la casse de votre ancien appareil, veillez à mettre hors d'usage ce qui pourrait représenter un danger : coupez le câble d'alimentation au ras de l'appareil.
- Le symbole  sur le produit ou son emballage indique que ce produit ne peut être traité comme déchet ménager. Il doit plutôt être remis au point de collecte dédié à cet effet (collecte et recyclage du matériel électrique et électronique).

En procédant à la mise au rebut de l'appareil dans les règles de l'art, nous préservons l'environnement et notre sécurité, s'assurant ainsi que les déchets seront traités dans des conditions optimum.

Pour obtenir plus de détails sur le recyclage de ce produit, veuillez prendre contact avec les services de votre commune ou le magasin où vous avez effectué l'achat.
- En cas d'anomalie de fonctionnement, reportez-vous à la rubrique « EN CAS D'ANOMALIE DE FONCTIONNEMENT ». Si malgré toutes les vérifications une intervention s'avère nécessaire, le vendeur de votre appareil est le premier habilité à intervenir. A défaut (déménagement de votre part, fermeture du magasin où vous avez effectué l'achat...), veuillez consulter le Centre Contact Consommateurs qui vous communiquera l'adresse d'un service après vente.

DESCRIPTION DE L'APPAREIL



1. Curseur de sélection des vitesses moteur (de 1 à 3)

- 1 : mini
- 2 : intermédiaire
- 3 : maxi

Lorsque le curseur est sur la position M ou T, à l'ouverture du tiroir la hotte se met automatiquement en fonctionnement à la vitesse sélectionnée lors de la précédente utilisation.

2. Curseur du moteur et de l'éclairage

Pour éclairer le plan de cuisson, positionnez le curseur sur la position L.

- Position M (moteur): l'ouverture / fermeture du tiroir règle la mise en marche/l'arrêt du moteur; l'éclairage reste éteint.
- Position T (totale) : l'ouverture/fermeture du tiroir règle l'éclairage et le moteur : à l'ouverture du tiroir, l'éclairage s'allume et le moteur se met en fonctionnement ; à la fermeture du tiroir, l'éclairage s'éteint et le moteur s'arrête.
- Position L : l'éclairage est toujours allumé et le moteur reste en position arrêt (tiroir ouvert ou fermé).

UTILISATION DE VOTRE HOTTE

Utilisation en version recyclage

Votre appareil est livré en version à recyclage (filtres à charbon actifs montés).

L'air est filtré au moyen des filtres à charbon actifs, puis renvoyé dans la pièce.

Utilisation en version évacuation

L'air est évacué hors de l'habitation par l'intermédiaire d'un tuyau. Votre hotte étant livrée en version Recyclage, vous devez préalablement retirer les filtres à charbon actifs.

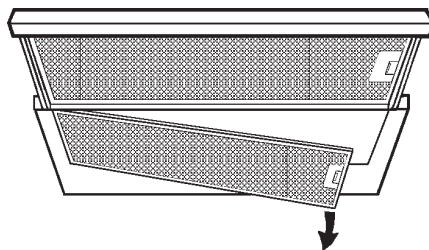


fig.1

Pour retirer les filtres à charbon actifs

1. Mettez à l'arrêt le moteur en positionnant le curseur sur la position L.
2. A l'aide de la poignée, poussez l'arrêt vers l'intérieur, tirez le filtre vers le bas et retirez-le (fig. 1). Ouvrez le tiroir et procédez de la même façon pour retirer le second filtre.
3. Tournez les filtres à charbon actifs jusqu'à ce qu'ils se débloquent (fig. 2).
4. Retirez les filtres à charbon actifs.
5. Remettez en place les filtres métalliques.

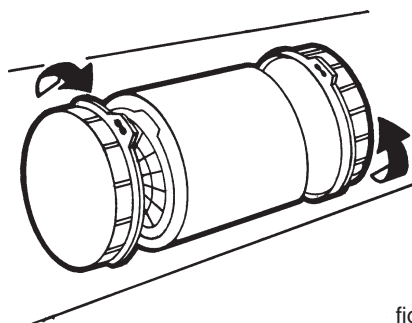


fig.2

Conseils d'utilisation

- Le meilleur rendement de l'appareil s'obtient en version évacuation, nous vous conseillons par conséquent d'utiliser l'appareil dans cette version lorsque cela est possible.
- Pour un meilleur rendement, utilisez la vitesse minimale pour de faibles concentrations de fumées et d'odeurs, la vitesse intermédiaire, dans les conditions normales et la vitesse maximale pour de fortes concentrations d'odeurs et de vapeurs.
- Nous vous recommandons de mettre l'appareil en marche avant de procéder à la cuisson et de le laisser fonctionner quelques minutes encore après la cuisson, jusqu'à ce que toute odeur ait disparu.
- Pour que l'appareil fonctionne correctement, les fenêtres de la cuisine doivent rester fermées. Vous pouvez, en revanche, ouvrir une fenêtre dans une pièce adjacente (fig. 3).

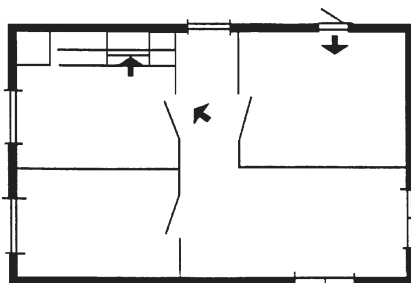


fig.3

ENTRETIEN ET NETTOYAGE



Débranchez l'appareil avant de procéder à l'entretien et au nettoyage de l'appareil.

Un entretien régulier de votre appareil est une garantie de bon fonctionnement, de bon rendement et de durabilité.



Le non-respect des instructions de nettoyage de l'appareil et des filtres peut occasionner des incendies. Veuillez respecter strictement les consignes d'entretien.

Les filtres à graisse métalliques

Ils doivent être nettoyés **une fois par mois minimum**.

Utilisez une brosse, de l'eau chaude et un détergent doux. Rincez-les et séchez-les soigneusement avant de les remettre en place.

Pour retirer les filtres à graisse métalliques

1. Mettez à l'arrêt le moteur en positionnant le curseur sur la position L.
2. A l'aide de la poignée, poussez l'arrêt vers l'intérieur, tirez le filtre vers le bas et retirez-le (fig. 4). Ouvrez le tiroir et procédez de la même façon pour retirer le second filtre
3. Après le nettoyage, remettez en place les filtres métalliques.

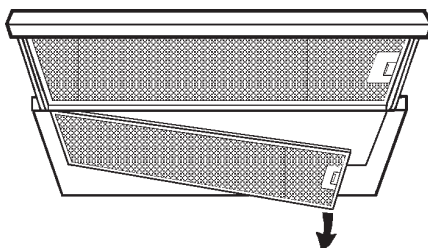


fig.4

Les filtres à charbon actifs

Ils doivent être remplacés régulièrement, dès que vous constatez une baisse d'efficacité d'absorption (tous les 6 mois environ).

Pour retirer les filtres à charbon actifs

1. Mettez à l'arrêt le moteur en positionnant le curseur sur la position L.
2. A l'aide de la poignée, poussez l'arrêt vers l'intérieur, tirez le filtre vers le bas et retirez-le (fig. 4). Ouvrez le tiroir et procédez de la même façon pour retirer le second filtre
3. Tournez les filtres à charbon actifs jusqu'à ce qu'ils se débloquent (fig. 5).
4. Remplacez les filtres usagés par des filtres neufs.
5. Remettez en place les filtres métalliques.

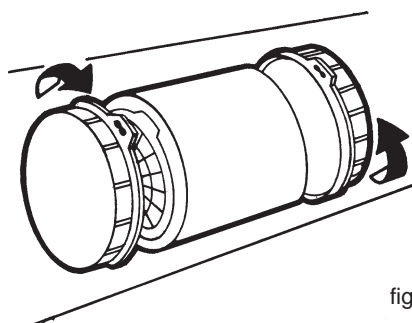


fig.5

La carrosserie

Lavez-la à l'eau tiède avec un détergent doux (produit pour la vaisselle par exemple).
N'employez jamais de produits abrasifs (ni éponge avec une face abrasive) ou caustiques.

Les ampoules d'éclairage

Pour remplacer les ampoules d'éclairage

1. Débranchez l'appareil.
2. Ouvrez le volet et retirez l'ampoule en prenant soin de ne pas la toucher à mains nues (fig. 6).
3. Remplacez l'ampoule défectueuse par une ampoule identique et de même puissance (20 W max).

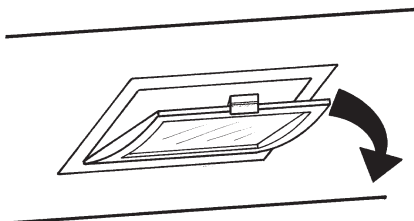


fig.6

EN CAS D'ANOMALIE DE FONCTIONNEMENT

SYMPTOMES	SOLUTIONS
La hotte ne fonctionne pas ...	Vérifiez que : <ul style="list-style-type: none">• il n'y a pas de coupure de courant.• Le tiroir est ouvert et que le curseur se trouve sur la position M ou T.
La hotte a un rendement insuffisant ...	Vérifiez que : <ul style="list-style-type: none">• la vitesse moteur sélectionnée est suffisante pour la quantité de fumée et de vapeur dégagée.• la cuisine est suffisamment aérée pour permettre une prise d'air.• les filtres à charbon actifs ne sont pas usagés (hotte en version recyclage).• le tuyau et la sortie de la hotte ne sont pas obstrués (hotte en version évacuation).
La hotte s'est arrêtée au cours du fonctionnement ...	Vérifiez que : <ul style="list-style-type: none">• il n'y a pas de coupure de courant.• le dispositif à coupure bipolaire ne s'est pas enclenché.

GARANTIE

Conformément à la Législation en vigueur, votre Vendeur est tenu, lors de l'acte d'achat de votre appareil, de vous communiquer par écrit les conditions de garantie et sa mise en œuvre appliquées sur celui-ci.

Sous son entière initiative et responsabilité, votre Vendeur répondra à toutes vos questions concernant l'achat de votre appareil et les garanties qui y sont attachées. N'hésitez pas à le contacter.

SERVICE APRES-VENTE

En cas d'anomalie de fonctionnement, reportez-vous à la rubrique « EN CAS D'ANOMALIE DE FONCTIONNEMENT ». Si malgré toutes les vérifications une intervention s'avère nécessaire, le vendeur de votre appareil est le premier habilité à intervenir. A défaut (déménagement de votre part, fermeture du magasin où vous avez effectué l'achat,...), veuillez consulter le Centre Contact Consommateurs qui vous communiquera alors l'adresse d'un service après vente.

En cas d'intervention sur votre appareil, exigez du service après vente les pièces de rechange Certifiées Constructeur.



i Plaque signalétique

En appelant un service après vente, indiquez-lui le modèle, le numéro de produit et le numéro de série de l'appareil. Ces indications figurent sur la plaque signalétique située sur votre appareil.

CARACTERISTIQUES TECHNIQUES

Dimensions	Haut.: 290 mm
	Larg.: 600 mm
	Prof.: 320 mm
Tension secteur	230 - 240 V
Classe de sécurité électrique	1
Puissance moteur	1 x 250 W
Eclairage	2 x 20 W



Cet appareil est conforme aux Directives Communautaires suivantes :

- 73/23 CEE 19/02/73 (Basse Tension) et modifications successives,
- 89/336 CEE 03/05/89 (Compatibilité Electromagnétique) et modifications successives.

BRANCHEMENT ELECTRIQUE

Votre appareil ne peut être branché qu'en 230V monophasé.

Vérifiez que la puissance de l'installation est suffisante et que les lignes sont en bon état et peuvent supporter l'intensité absorbée par l'appareil, compte tenu des autres appareils branchés.

Calibre des fusibles en ligne (un par phase) 10 A en 230V.

Important : l'installation doit être réalisée conformément aux règles de l'art, aux prescriptions de la norme NF.C 15.100 et aux prescriptions de l'E.D.F.

Utilisez un socle de prise de courant comportant une borne de mise à la terre, qui doit être obligatoirement raccordée conformément à la norme NF.C. 15.100 et aux prescriptions de l'E.D.F. ; cette prise de courant doit impérativement être accessible.

Dans le cas où l'appareil est relié aux canalisations électriques fixes, un dispositif de séparation bipolaire ayant une distance d'ouverture des contacts d'au moins 3 mm doit être prévu dans l'installation fixe.

Le cordon secteur est à 3 conducteurs.

Si le câble d'alimentation est endommagé, il doit être remplacé par un câble d'alimentation certifié. Cette opération ne peut être effectuée que par une personne habilitée, par votre vendeur, ou par le fabricant.

L'appareil ne doit pas être raccordé à l'aide d'un prolongateur ou d'une prise multiple.

Vérifiez que la prise de terre est conforme aux règlements en vigueur.

Notre responsabilité ne saurait être engagée pour tout incident ou accident provoqué par un raccordement électrique non conforme ou par une mise à la terre inexistante ou défectueuse.

INSTALLATION

Assurez-vous que l'appareil, une fois installé, est facilement accessible à un technicien, dans l'éventualité d'une intervention. Une installation incorrecte remet en cause la sécurité de cette hotte.



L'installation doit être effectuée par une personne qualifiée et conforme aux réglementations locales concernant l'évacuation d'air vicié et selon les normes en vigueur.

Installez la hotte à une distance de sécurité d'au moins 65 cm d'un plan de cuisson électrique, gaz ou mixte (Fig. 7).

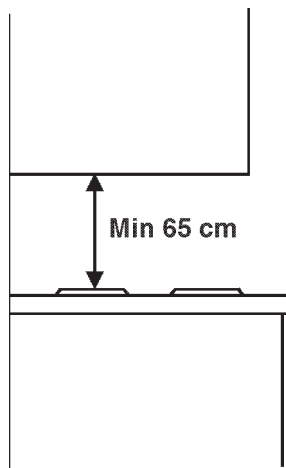


fig.7

Fixation murale de la hotte (fig. 8)



Avant d'installer la hotte

1. Retirez les filtres à graisse métalliques (voir chapitre "*ENTRETIEN ET NETTOYAGE*").
2. Afin de compenser des vides éventuels de profondeur entre l'appareil et le mur, une entretoise en plastique a été prévue; elle doit être fixée à l'arrière de l'appareil au moyen de trois vis (Fig.8). Les 3 vis à utiliser se trouvent dans le sachet des accessoires joint à l'entretoise. Coupez l'entretoise en fonction de la pièce d'entretoisement suivant la distance qui doit être compensée.
3. Fixez la buse d'évacuation à votre appareil à l'aide des 2 vis (fig. 9).

Pour installer la hotte en version recyclage

1. A l'aide du gabarit de perçage, percez sur la base inférieure du meuble 4 trous. Veillez à prévoir un positionnement par rapport au plan de cuisson respectant la distance de sécurité.
2. Faites sur la base inférieure du meuble une ouverture rectangulaire et sur la base supérieure du meuble une ouverture circulaire afin de permettre l'évacuation d'air en dehors du meuble et renvoyé dans la pièce.
L'ouverture circulaire devra être de même diamètre que celui de la buse et donc du tuyau. Son centre devra être à la verticale de celui de la buse.
Pour effectuer l'ouverture rectangulaire, utilisez le gabarit de perçage (repérée en traits pointillés). Fixez la hotte à l'aide des 4 vis autotaraudées fournies avec l'appareil (fig.10).
3. Fixez le tuyau à la buse. Il doit être en matière autoextinguible de Ø 150 mm.
4. Procédez au raccordement électrique (voir chapitre "*BRANCHEMENT ELECTRIQUE*").
5. Remettez en place les filtres à graisse métalliques.

Pour installer la hotte en version évacuation

1. A l'aide du gabarit de perçage, percez sur la base inférieure du meuble 4 trous. Veillez à prévoir un positionnement par rapport au plan de cuisson respectant la distance de sécurité.
2. Faites sur la base inférieure du meuble une ouverture rectangulaire et sur le mur/plafond une ouverture circulaire afin de permettre l'évacuation d'air en dehors du meuble et renvoyé de la pièce.
L'ouverture circulaire devra être de même diamètre que celui de la buse et donc du tuyau. Son centre devra être à la verticale de celui de la buse.
Pour effectuer l'ouverture rectangulaire, utilisez le gabarit de perçage (repérée en traits pointillés). Fixez la hotte à l'aide des 4 vis autotaraudées fournies avec l'appareil (fig.10).
3. Raccordez le tuyau de la buse de l'appareil à l'orifice d'évacuation extérieur. Il doit être en matière autoextinguible de Ø 150 mm.
4. Procédez au raccordement électrique (voir chapitre "*BRANCHEMENT ELECTRIQUE*").
5. Remettez en place les filtres à graisse métalliques.

Les meilleurs rendements s'obtiennent avec des tuyaux courts et directs.
Le tuyau d'évacuation doit être d'un diamètre de 150 mm.
Il doit être en matière auto-extinguible.

Sa longueur totale ne doit pas excéder :

- 3 mètres, avec un coude,
- 2 mètres, avec deux coudes.

Sur les segments horizontaux, le tuyau doit avoir une légère inclinaison vers le haut (10 % environ), afin de faciliter l'évacuation de l'air.

Pour maintenir le tuyau et assurer une étanchéité, utilisez un collier de serrage (non fourni avec l'appareil).

Le raccordement peut se faire sur un conduit extérieur. Dans les appartements modernes, seules les gaines de ventilation prévues à cet effet peuvent être employées.



Ne raccordez jamais la hotte à des conduits d'évacuation de fumées utilisés par des appareils fonctionnant avec une source d'énergie autre que l'électricité.

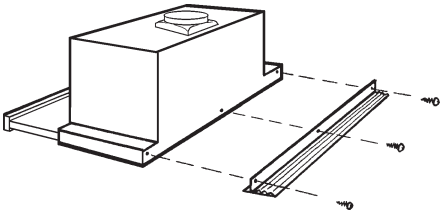


fig.8

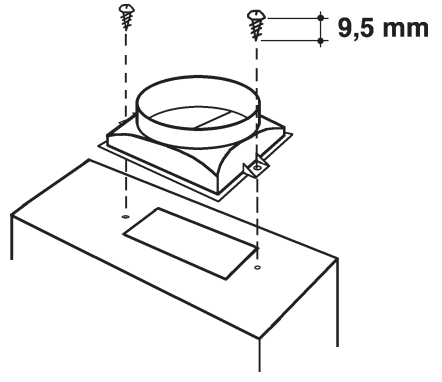


fig.9

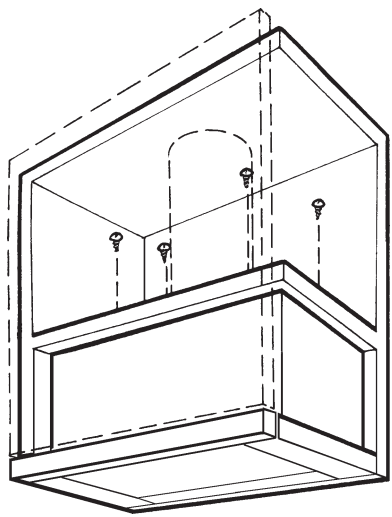


fig.10

ELECTROLUX ARTHUR MARTIN

Pour tenir nos engagements, nous écoutons les Consommateurs

Info Conso Electrolux est le lien privilégié entre la marque et ses Consommateurs. Il assure en permanence une double mission : satisfaire au mieux vos exigences et tirer parti de cette proximité pour améliorer sans cesse les produits que nous vous proposons.

AVANT L'ACHAT

Toute un équipe répond avec clarté et précision à vos sollicitations concernant l'éventail de nos gammes de produits et vous apporte des infos pour vous aider dans votre choix en fonction de vos propres besoins.

APRÈS L'ACHAT

Exprimez-vous sur la perception que vous avez de nos produits et votre satisfaction à l'usage. Mais interrogez aussi nos spécialistes sur l'utilisation et l'entretien de vos appareils. C'est alors que notre mission prend tout son sens. Ecouter, comprendre, agir : trois temps essentiels pour tenir l'engagement de la marque dans le plus grand respect du Consommateur.

A bientôt !

Dans le souci d'une amélioration constante de nos produits, nous nous réservons le droit d'apporter à leurs caractéristiques toutes modifications liées à l'évolution technique (décret du 24.03.78).

Info Conso



BP 50142 – 60307 SENLIS CEDEX

Tél. : 08 90 71 03 44 (0,15 € TTC/mn)

Fax : 03 44 62 21 54

E-MAIL : info.conso@electrolux.fr

Permanence téléphonique du lundi au vendredi

**Pour toute question technique :
Centre Contact Consommateurs
BP 20139 – 60307 SENLIS CEDEX**

Tél. : 08 92 68 24 33 (0,34 € TTC/mn)

**E-MAIL : ehp.consommateur@electrolux.fr
Permanence téléphonique du lundi au vendredi**



www.electrolux.com

