



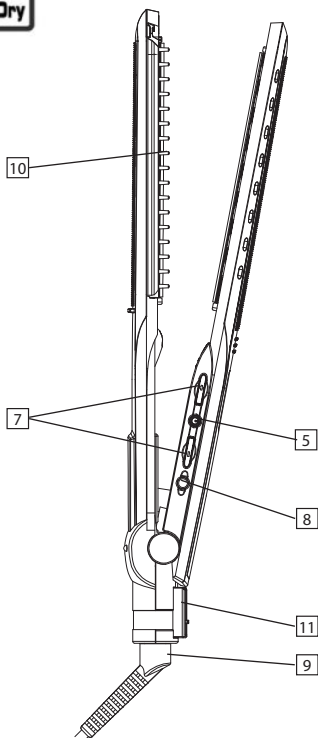
i pro 230 ionic ultimate

ST289E

Made in China



3



BaByliss Paris S.A.
Avenue Aristide Briand, 99
B.P. 72 92123 Montrouge Cedex
FRANCE

www.babyliss.com

FRANÇAIS

Lisseur i pro 230 ionic ultimate

Lissez et sculptez vos cheveux en profondeur ! N'attendez plus que vos cheveux soient totalement secs. Grâce au système exclusif d'évaporation du lisseur Wet N' Dry, vous pouvez désormais utiliser votre lisseur sur cheveux humides. En vous servant de l'humidité encore contenue dans ceux-ci, vous pourrez imprégner le lissage en profondeur et ainsi obtenir un résultat encore plus doux, plus soyeux et de longue tenue.

Les nouvelles plaques Ceramic Intense vont vous surprendre par leur efficacité. Plus lisses, elles vous garantissent une glisse parfaite pour un résultat impeccable et un respect encore accru de vos cheveux.

Le bouton 230 Intense permet au lisseur d'atteindre directement la température de 230 °C pour dompter une mèche rebelle ou pour un lissage intense en 1 seul passage.

CARACTÉRISTIQUES

- Plaques professionnelles avec revêtement Ceramic Intense- Dimensions des plaques : 35 mm x 120 mm
- i-Temperature Technology – Mise à température immédiate - Température parfaitement stable
- Utilisation sur cheveux secs ou humides
- Fonction Ionic : Des ions négatifs sont diffusés sur la chevelure au moment du lissage pour réduire frisottis et électricité statique.
- Bouton On/Off
- Arrêt automatique
- Température réglable avec écran LED : 5 niveaux (130 - 155 - 180 - 205 - 230 °C)
- Bouton '230 Intense' : pour atteindre directement la température maximale
- Cordon rotatif
- Peigne démêlant amovible
- Verrouillage pour un maintien des plaques fermées
- Tapis isolant thermo-résistant

UTILISATION

Consulter au préalable les consignes de sécurité.

- Préparez vos cheveux au lissage en les lavant, les épongeant et en les démêlant avec un peigne à grosses dents.
- Séparez vos cheveux par sections. Relevez les mèches du dessus à l'aide de pinces de séparation afin de travailler les mèches du dessous.
- Branchez le lisseur i pro 230 ionic ultimate de BaByliss et appuyez sur le bouton 'O'. *A la première utilisation, il est possible que vous perceviez une légère émanation de fumée et une odeur particulière : ceci est fréquent et disparaîtra dès la prochaine utilisation. Vous constaterez aussi un très léger grésillement de l'appareil, il s'agit du bruit caractéristique du générateur haut débit d'ions.*
- Sélectionnez la température désirée grâce au sélecteur de température. De manière générale, il est recommandé de choisir une température plus basse pour des cheveux fins, décolorés et/ou sensibilisés, et une température élevée pour des cheveux frisés, épais et/ou difficiles à coiffer. Chaque type de cheveux étant différent, nous vous recommandons d'utiliser la position 1 lors de la première utilisation. Lors des utilisations suivantes, vous pourrez augmenter progressivement le réglage si besoin. Voir le tableau ci-dessous à titre indicatif :

Température	Type de cheveux
130°C LED verte 155°C LED jaune	Cheveux fins, décolorés et/ou sensibilisés
155°C LED jaune 180°C LED orange	Cheveux normaux, colorés et/ou ondulés
180°C LED orange 205°C LED rouge 230°C LED rouge	Cheveux épais et/ou frisés

- La LED correspondant à la température choisie clignote jusqu'à ce que la température soit atteinte, elle reste ensuite allumée pendant tout le temps de l'utilisation. La LED verte 'IONIC' atteste de la fonction ionique de votre lisseur.
 - Commencez par les mèches du dessous. Prenez une mèche d'environ 5cm de large et placez-la entre les 2 plaques avec l'appareil près des racines, en prenant soin de ne pas toucher les plaques de la main.
 - Fermez le lisseur, serrez-le pour maintenir la mèche et faites-le glisser lentement des racines vers les pointes.
 - Répétez l'opération à plusieurs reprises si nécessaire.
 - Si vos racines restent légèrement humides ou si vous souhaitez leur donner plus de volume, penchez la tête en avant et séchez doucement au sèche-cheveux.
 - Laissez refroidir les cheveux et terminez par un coup de peigne.
 - Après utilisation, appuyez sur le bouton 'O' et débranchez l'appareil. Laissez refroidir avant de le ranger.
 - Vous pouvez également employer le lisseur Wet&Dry sur cheveux secs. Suivez les indications ci-dessus, mais en séchant vos cheveux au préalable.
- Attention! Au cours de chaque lissage, une légère émanation de fumée est possible. Ceci peut être dû à de l'évaporation de sébum ou d'un reste de produits capillaires (soin sans rinçage, laque, ...) ou de l'humidité contenue dans le cheveu.*

Bouton '230 Intense' :

Pour un lissage intense ou simplement pour dompter une mèche rebelle, appuyez sur le bouton 230 Intense et le lisseur atteindra directement la température maximale (230°C). Appuyez à nouveau sur le bouton, afin de désactiver cette fonction et l'appareil reviendra sur la température précédemment sélectionnée.

ENTRETIEN

- Débrancher l'appareil et le laisser refroidir complètement.
- Nettoyer les plaques à l'aide d'un chiffon humide et doux, sans détergent, afin de préserver la qualité optimale des plaques. Ne pas gratter les plaques.
- Ranger le lisseur les plaques serrées pour les protéger.