



---

# Tondeuse Débroussailleuse

## Notice d'Emploi

# DB501KH

### **Avertissement !**

Lire et comprendre le présent manuel dans son intégralité avant d'utiliser cette machine ou de procéder à son entretien et à son contrôle.

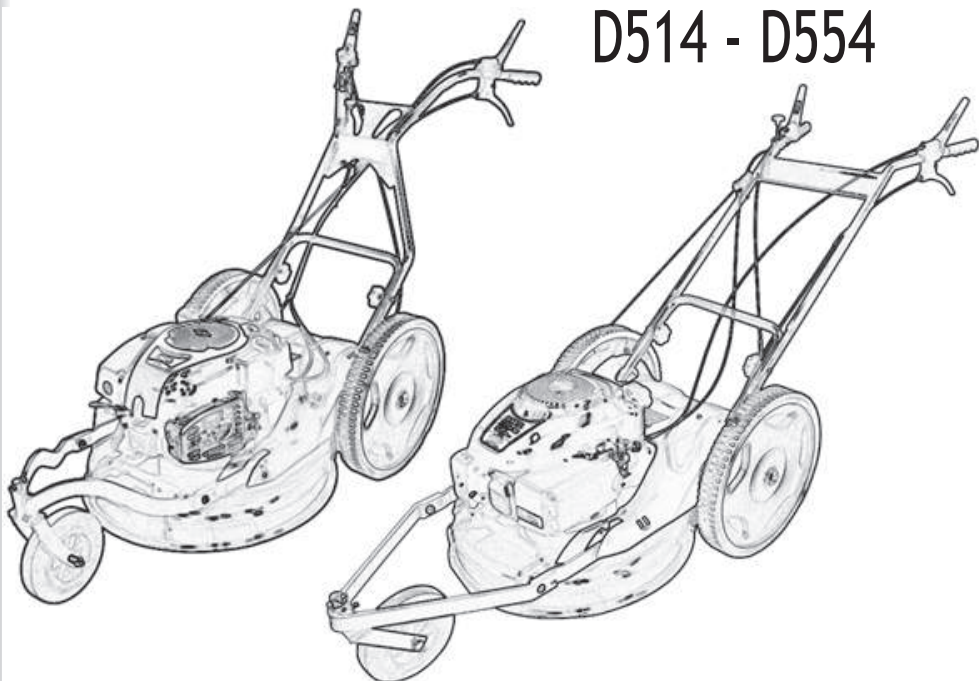
Conserver ce manuel avec soin afin de pouvoir le consulter pour l'utilisation, l'entretien, ou le contrôle de cette machine.



(F) (CH) (B) **Notice d'utilisation  
et d'entretien (notice originale)**

- (GB) OPERATING AND MAINTENANCE INSTRUCTIONS Original instructions  
(D) (CH) (A) BETRIEBS UND WARTUNGSANLEITUNG Originalbetriebsanleitung  
(I) ISTRUZIONI PER L'USO E LA MANUTENZIONE Istruzioni originali  
(E) MANUAL DE UTILIZACION Y Manual de instrucciones original  
(NL) HANDLEING VOOR GEBRUIK EN ONDERHOUD Originele instructies  
(P) INSTRUÇÕES DE UTILIZAÇÃO E MANUTENÇÃO Instruções originais


D500 - D503  
D514 - D554



Débroussailleuse • Brushwood Mower • Wiesenmäher  
Decespugliatrice • Boomaaiër • Desbrozadora • Rocadoura

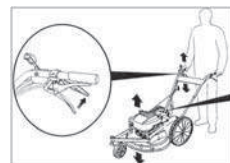


# NORMES DE SÉCURITÉ

- A Les mineurs ayant moins de 16 ans ne doivent pas utiliser la débroussailluse.
- B L'utilisateur est responsable vis à vis des tiers dans la zone de travail.
- C Lors de la mise en marche du moteur l'utilisateur ne doit pas soulever la débroussailluse, toutefois s'il faut, il peut seulement l'incliner de sorte que la lame se trouve du côté opposé de l'utilisateur.
- D Avant de commencer la coupe de l'herbe, il faut enlever du gazon les éventuels corps étrangers.
- E Durant la coupe, il faut porter des chaussures de sécurité et un pantalon long.
- F Si, pour transporter la débroussailluse, on doit la soulever, il faut d'abord arrêter le moteur et attendre l'arrêt de la lame. Durant le déplacement hors du gazon, il faut impérativement arrêter la lame.
- G Avant de laisser sans surveillance la débroussailluse, il faut arrêter le moteur, il faut également enlever la clé de contact, ou débrancher la bougie.
- H L'entretien et le nettoyage de la débroussailluse ainsi que l'enlèvement des dispositifs de protection ne doivent être effectués qu'à moteur arrêté, lame arrêtée, et seulement lorsqu'on a enlevé la clé de contact ou le fil de la bougie fiche de secteur.
- I Avant d'enlever le bac ou avant le réglage de la hauteur de la coupe, il faut déconnecter le moteur et attendre l'arrêt de la lame.
- J Pour la débroussailluse il faut utiliser le dispositif de protection tel que le déflecteur.
- K Lorsque le moteur tourne, il faut absolument éviter de mettre la main ou le bout des pieds sous le bord du carter ou dans le tunnel d'éjection.
- L La distance de sécurité donnée par le guidon doit être toujours maintenue. Adopter une position stable dans les pentes. Éviter d'utiliser l'appareil sur des pentes très raides pour ne pas en perdre le contrôle. Porter des chaussures robustes.
- M Si la débroussailluse a le démarrage avec le démarrage de la traction vers le haut, il faut éviter de se placer du côté de l'expulsion de l'herbe.
- N Faire attention car il est très dangereux d'utiliser la débroussailluse à cause de la lame en rotation et des objets expulsés.
- O L'essence est très inflammable (Défense de fumer). Pour le remplissage, utiliser un entonnoir. Le remplissage par essence directement dans le réservoir doit être effectué à l'air libre et à moteur arrêté.
- P Pour protéger les mains il faut mettre des gants de protection pour le montage et le démontage de la lame.
- Q On doit monter la lame en respectant les instructions prévues pour la débroussailluse et la lame doit être frappée du nom de la marque du constructeur et de sa référence.
- S Avant de commencer la coupe il faut contrôler que la lame est bien fixée. En cas de nécessité de réaffûter les tranchants, ceci doit être effectué sur les deux côtés pour éviter de les déséquilibrer. Dans le cas où la lame serait particulièrement endommagée, on conseille de la remplacer.
- T Si la lame heurte un objet, il faut la faire vérifier par un technicien.
- U La débroussailluse à moteur à essence ne doit jamais fonctionner dans un local fermé à cause des gaz d'échappement.
- V Pour votre sécurité, ne jamais dépasser le nombre de tours indiqués sur la plaque signalétique.
- W  Porter toujours une protection auditive pendant la tonte. Faites des pauses régulières.

La machine doit toujours être utilisée suivant les instructions répertoriées par le fabricant dans la notice d'instruction.

**REGLAGE DE LA HAUTEUR DE COUPE :**  
Procédures à suivre pour modifier la charge de travail sur les mancherons afin d'équilibrer la machine pour l'adapter à l'opérateur et aux conditions de travail :



**RISQUES PAR**

**RAPPORT AU TERRAIN :**

Terrains à forte déclivité : Ne jamais débroussailler en montant ou descendant parallèlement à la pente, toujours travailler perpendiculairement à celle-ci.

Terrain en pente et mouillé : Risque de chute.

Avant d'entreprendre le débroussaillage d'une parcelle de terrain, délimiter le périmètre de zone dangereuse pour les tiers, en fonction des indications ci-après. Délimiter à l'aide de panneaux cette zone, en indiquant l'interdiction de pénétrer à l'intérieur pendant l'ouverture du chantier.

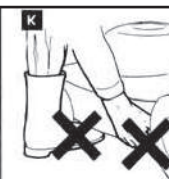
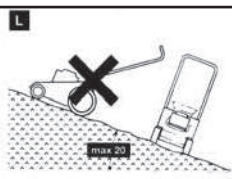
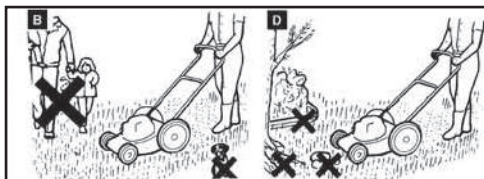
Si l'opérateur se rend compte de la présence de personnes ou d'animaux dans la zone de danger, il doit immédiatement arrêter la machine et ne la redémarrer que lorsque la zone redevient libre.

La portée maximale d'éventuelles projections d'objets pouvant atteindre 50 mètres, veuillez délimiter le périmètre dangereux suivant le schéma ci-dessous, en se reportant au paragraphe précédent.


Périmètre de débroussaillage = 1 - 2 - 3 - 4

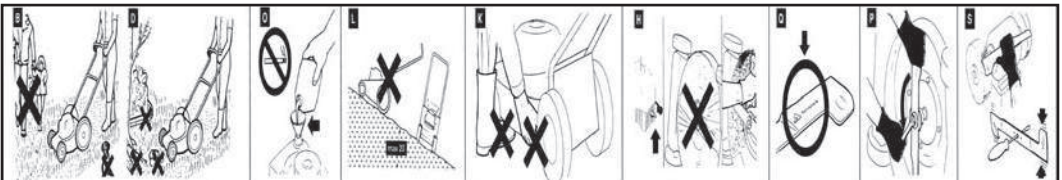
Périmètre de sécurité = A - B - C - D

Les couloirs de sécurité (zone grise) doivent avoir une largeur minimum de 50m



# PRECAUCIONES PARA EVITAR EL PELIGRO

- A Lea detenidamente este manual de funcionamiento para comprender perfectamente su contenido. Si la máquina se utiliza sin haber entendido bien las instrucciones, pueden producirse acontecimientos imprevisibles, incluyendo accidentes tanto para el operador como para otras personas, así como daños en la máquina, etc. Intente familiarizarse con el funcionamiento, empleo, inspección y mantenimiento del cortacésped para conseguir utilizarlo de modo correcto y seguro. Aprenda, asimismo, cómo parar el motor rápidamente en caso de emergencia.
- B No permita en ningún caso que los niños o personas no familiarizadas con la utilización de máquinas cortacésped manejen la máquina.
- C Lleve camisas ajustadas y de manga larga y pantalones largos, así como zapatos de trabajo resistentes. No utilice la máquina llevando sandalias o descalzo.
- D La máquina no deberá ser utilizada por menores de 16 años.
- E Examine la zona en la que se va a trabajar y retire todos los palos, piedras, huesos de animales, cables, etc. Estos objetos pueden salir despedidos al pasar el cortacésped y son muy peligrosos.
- F No permita que ninguna persona (especialmente niños) ni animales estén en la zona de trabajo. No utilice el cortacésped cuando en las proximidades haya personas o animales.
- G No haga funcionar el cortacésped en lugares con poca ventilación. El gas que despiden es nocivo.
- H Procure siempre utilizarlo solo en lugares bien iluminados, bien por luz solar, bien por luz eléctrica.
- I Sujete firmemente el manillar con ambas manos; lleve la máquina andando, nunca corriendo.
- J Cuando el cortacésped esté funcionando, diríjalo sólo hacia adelante, nunca hacia atrás.
- K Las cuchillas están afiladas y son peligrosas; evite acercar los pies o las manos a las mismas.
- L Procure mantener siempre una posición firme en pendientes. Evite utilizar el equipo en grandes pendientes para no perder el control sobre el equipo. Lleve siempre calzado resistente.
- M Cuando vaya a dejar el cortacésped, pare el motor y retire la tapa de la bujía.
- N No se quede parado de pie frente al cortacésped con el motor funcionando; alguien puede caer accidentalmente el embrague de avance.
- O Si tropieza con alguna piedra, aspersion u otro objeto duro, detenga inmediatamente el motor; retire la tapa de la bujía y examine el cortacésped. Caso de haberse dañado, sustituya las piezas dañadas por otras nuevas, dentro de nuestras especificaciones.
- P Antes de la puesta en funcionamiento, asegúrese de que el equipo de seguridad / protección, incluyendo la tapa y el protector están bien colocados.
- Q Si nota vibraciones fuera de lo normal durante el funcionamiento, detenga inmediatamente el motor; retire la tapa de la bujía y repare el cortacésped.
- R Cuando vaya a levantar el cortacésped para su transporte, pare siempre el motor.
- S A la hora de cruzar aceras o vías sin pavimentar, detenga siempre la cuchilla.
- T Para inspección, ajuste, reparación o limpieza del cortacésped, desconecte siempre el motor y retire la tapa de la bujía.
- U Sustituya todos los silenciadores defectuosos.
- V Elija siempre un lugar plano y nivelado para dejar el cortacésped. No lo deje nunca en una pendiente.
- W  Siempre use protección auditiva cuando lo use. Haga pausas regulares.





- ATTENTION/DANGER Lire le manuel d'utilisation avant l'utilisation de la machine.
- CAUTION /DANGER Carefully read this operating manual before operating.
- ACHTUNG/GEFAHR Vor dem Gebrauch des Maschine, lesen Sie die Gebrauchsanweisung.
- ATTENZIONE / AVVERTIMENTO Leggere il libretto di istruzioni prima di usare la macchina.
- PRECAUTION/PELIGRO Lea detenidamente este manual de funcionamiento antes de usar.
- OPGELET/GEVAAR Lees de gebruikershandleiding voor u deze machine.
- ATENÇÃO/PERIGO Ler o manual do utilizador antes de por o escarificador de relva em funcionamento.

- Débrancher le câble avant toute intervention d'entretien ou réparation.
- For inspection or maintenance, remove the cable.
- Vor dem Einstellen oder Säubern des Gerätes oder vor dem Prüfen, ob die Anschlußleitung verschlungen oder verletzt ist, das Gerät ausschalten und den Netzstecker ziehen !
- Scollegare il cavo prima di effettuare qualsiasi operazione di manutenzione o riparazione.
- Retire el cable antes de cualquier operacion de mantenimiento o de reparacion.
- Neemen de kabel voor u anderhoud of reparaties aan uw maaiertulvoet.
- Antes de qualquer operação no motor ou na maquina, desligue o cabo.

- ATTENTION / DANGER : Outil coupant rotatif.
- CAUTION / DANGER : Rotating cutting tool.
- ACHTUNG /GEFAHR : Umlaufendes Werkzeug, Werkzeug läuft nach !
- ATTENZIONE/AVVERTIMENTO : Rotazione affilate lama.
- PRECAUTION / PELIGRO : Rotaciones afiladas cuchillas.
- OPGELET/GEVAAR : Scherp mes.
- ATENÇÃO/PERIGO : Rotação lamina.

- Eloignez toute personne de la zone dangereuse.
- Keep all people away from working area.
- Während des Gebrauchs, halten Sie dritte von der Arbeitszone entfernt.
- Tenere le persone al di fuori dell' area di lavoro, durante l'uso.
- Durante l'utilizzo allontanate le persone de la zona di lavoro.
- Laat omstanders nooit in de nabijheid van de machine komen terwijl u er mee werkt.
- Afaste as pessoas e as crianças da maquina em funcionamento.



Equipement de protection des yeux et des oreilles requis  
Equipment for eye and ear protection required  
Gehörschutz und Schutzbrille tragen !  
Indossare cuffia antirumore e occhiali protettivi  
Equipo de proteccion de los ojos y de los ojes requirido  
Equipamento de protecção ocular e oerla necessarios  
Apparatuur voor oog en oor bescherming nodig

- L'utilisateur est responsable d'éventuels incidents ou risques causés vis-à-vis de tierce personne ou pour lui-même.
- The user is responsible for any incidents or hazard to third party or for himself.
- Denken Sie daran, dass die Bedienperson für Unfälle oder Risiken mit anderen Personen oder deren Eigentum verantwortlich ist.
- L'operatore è responsabile per eventuali rischi che coinvolgono terze persone o oggetti di loro proprietà.
- El usuario es responsable de los incidents o riesgos frente terceros a para si mismo.
- O usuário é responsável por quaisquer incidentes a perigos em relação a terceiros a para si proprio.
- De gebruiker is verantwoordelijk voor eventuele incidenten of rescos ten opzichte van derden of voor zichzelf.



Eloigner pieds et mains, lame rotative - risque de sectionnement

Keep your hands and feet away from the rotating blade  
Risk of being cut by the blade.

Halten Sie die Füße und Hände, diese Klinge dreht - trennen Risiko

Tenere i piedi e le mani, questa lama è in rotazione - disconnessione rischio

Mantenga los pies y las manos, esta cuchilla está girando - Riesgo de desconexión

Houd de voeten en handen, dit mes draait - disconnect Risk

Mantenha os pés e as mãos, esta lâmina está girando - Risco de desconexão

Dans le but d'améliorer ses produits et d'être en conformité avec les normes européennes, FM se réserve le droit de modifier sans préavis les caractéristiques des machines.

In an effort to improve its product and comply with european norms, FM reserves the right to modify characteristics without prior notice.

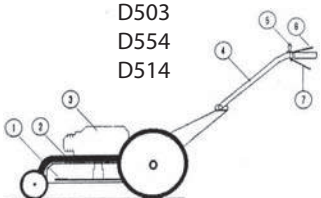
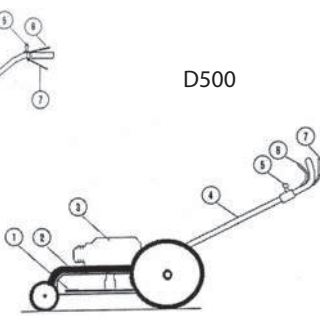
Um ihre produkt zu verbessern und mit den Europäischen Normen übereinzustimmen Behält sich die Firma FM das Recht vor die Eigenschaften der Maschinen ohne Vorankündigung zu ändern.

Con l'intento di migliorare i suoi prodotti, e di essere in conformita con le norme Europee, FM si riserva il diritto di modificarli i senza preavviso.

FM houdt zich het recht voor onnankendigd technische wijzigingen, en te voldoen aan de Europese Normen.

Com o objectivo de melhorar a qualidade dos seus produtos, e de estar em conformidade com as normas Européias, FM reserva se a direito de alterar certas caracte rísticas sem aviso prévio.

Con el fin de mejorar sus productos, y de estar en conformidad con las normas Europeas, FM se reserva el derecho de modificar sin previo aviso las características de los mismos.

1-Lame Blade Messer Cuchilla	2-Châssis Chassis Chassis Chasis	3- Moteur Engine Motor Motor	D503 D554 D514		D500
4-Guidon Handlebar Sterz Manillar	5-Commanded'accélération Throttle control Gasstellteil Mando				
6- Levier frei-moteur Lever engine brake Ein/ Aus-Stellteil Freno del motor	7- Levier embrayage Clutch control Fahr-Stellteil Palanca del traccion				

## INSTRUCTIONS

### 1 - CARACTÉRISTIQUES TECHNIQUES

Niveau de puissance acoustique mesuré selon Annexe B de la norme EN12733+a1 : 2009

- 95 dB(A) : D503 - D554SH - 97 dB(A) : D514SH  
- 96 dB(A) : D514S - 98 dB(A) : D503K - D554SK - D554S

Incertitude de mesure : 0,5 dB (A)

Niveau de pression acoustique à l'oreille selon Annexe B de la norme EN12733+a1 : 2009

- 84 dB(A) : D503 - D554SH - 85 dB(A) : D514S - D554S  
- 86 dB(A) : D514SH - 87 dB(A) : D503K - D554SK

Incertitude de mesure : 1 dB (A)

Vibrations au guidon à la hauteur de la poignée : 2,5 m/s<sup>2</sup>  
selon Annexe B de la norme EN12733+a1 : 2009

Incertitude de mesure : 2%

Transmission : - Par boîtier réducteur double embrayage Par courroie

Avancement : 1 vitesse avant - 2,3 km/h (D500 - D503 - D514 - D554).

Guidon : Réglable en hauteur (D503 - D514 - D554).

Frein moteur : Pour plus de sécurité.

Utilisation de la débroussailluse : La débroussailluse est destinée à couper la broussaille dans les terrains irréguliers. Elle est livrée avec un andainier et un carter frontal d'origine qui permettent d'andainer l'herbe ou la broussaille.

### 2 - MONTAGE

Déplier le guidon et le régler à hauteur désirée, puis serrer les deux boutons à la base du guidon.

**MONTAGE DU TRAIN AVANT** (voir P13 Fig.a)

Rep. 1 : kit mono-roue - kit deux roues, selon choix. Rep. 2 : chassis. Rep. 3 :

Boulon M10x30

- Pour un débroussaillage sur terrain en devers, bosselé, avec beaucoup de friches, il est conseillé d'utiliser le kit deux roues (bordure d'étang, débroussaillage en forêt).

- Pour un débroussaillage ou une tonte sur un terrain plus ou moins régulier, une grande maniabilité est demandée il est conseillé d'utiliser le kit mono-roue (pelouse, verger).

### 3 - PRÉPARATION

 Se reporter à la notice du moteur.

- Le moteur est livré sans huile, il convient de mettre une huile détergente de bonne qualité de type 10W30. Remplir jusqu'au niveau maxi de la jauge.  
- Remplir le réservoir avec de l'essence sans plomb.

### 4 - DÉMARRAGE ET ARRÊT DU MOTEUR

Accélérateur : Mettre le levier de commande d'accélérateur dans la position "START" (vers le bas), puis varier le régime moteur comme voulu.

Frein moteur : Pour démarrer, pousser le levier vers le guidon puis donner un coup sec sur la corde. Pour stopper, relâcher le levier.

**5 - TRACTION** : - Pour avancer, pousser le levier d'embrayage vers le guidon. Pour arrêter, relâcher le levier.

**6 - RÉGLAGE** Embrayage : Si la machine avance, visser la vis de réglage pour détendre le câble Rep. 4. Si la machine n'avance pas, poignée d'embrayage actionnée, dévisser la vis pour tendre le câble (Rep. 4).

Hauteur de coupe : Hauteur de coupe centralisée au guidon.

### 7 - ENTRETIEN

 Toutes les opérations d'entretien sont effectuées lorsque le moteur est arrêté, le fil de bougie déconnecté.

- Après avoir utilisé la machine, nettoyer la partie du dessous.  
- N'hésitez pas à remplacer la lame si elle est abîmée.  
- La lame doit toujours être parfaitement équilibrée.  
- Utiliser seulement des pièces de rechange d'origine.  
- Encas de pannes, faites contrôler votre débroussailluse par un atelier spécialisé.  
- Contrôler périodiquement le serrage des boulons et des vis.  
- Huiler les différentes articulations (huile moteur).  
- Contrôler le niveau d'huile avant chaque utilisation.  
- La 1<sup>re</sup> vidange s'effectue après 5 heures d'utilisation, ensuite toutes les 25 heures (moteur chaud).  
- Contrôler l'état de propreté du moteur.  
- Nettoyez votre grille de ventilation moteur dès l'apparition d'herbe sur celle-ci.  
Toutes les 2 heures de débroussaillage, démonter la grille de ventilation pour un nettoyage total.

 TOUTES LES OPÉRATIONS DE MAINTENANCE ET DE DÉPANNAGE DOIVENT ÊTRE EFFECTUÉES DANS UN ATELIER SPÉCIALISÉ. (Nous tenons la liste des agences à votre disposition).

## TROUBLE FREE

### 1 - TECHNICAL SPECIFICATIONS

Measured sound power level according to Annex B of the standard EN12733+a1:2009

- 95 dB(A) : D503 - D554SH - 97 dB(A) : D514SH  
- 96 dB(A) : D514S - 98 dB(A) : D503S - D554SK - D554S

Incertitude de mesure : 0,5 dB (A)

Sound pressure level at the ear according to Annex B of the standard EN12733+a1:2009

- 84 dB(A) : D503 - D554SH - 85 dB(A) : D514S - D554S  
- 86 dB(A) : D514SH - 87 dB(A) : D503K - D554SK

Incertitude de mesure : 1 dB (A)

Vibration of the handlebar at the grip : 2,5 m/s<sup>2</sup>  
According to Annex B of the standard EN12733+a1:2009

Measurement uncertainty : 2%

Transmission : - Vee belt and gear box.

Forward speed : 1 speed : 2,3 km/h (D500 - D503 - D514 - D554).

Handlebar : adjustable in height (D503 - D514 - D554).

Use of the Brushwood Mower : The brushwood mower is intended for cutting the brushwood in some irregular grounds it delivers with a deflector and a projective band of origin which allow making swathes with grass and scrub.

### 2 - FITTING

Unfold the steering bar and set it to the required height tighten the two buttons situated at its base.

**MOUNTING THE FRONT AXLE** (see P13 Fig.a)

Rep 1 : single wheel kit - two wheel kit. According choice. Rep 2 : chassis. Rep

: Bolt M10 x 30.

- The two-wheel kit is recommended for clearing sloping or bumpy land, with a lot of vegetation.

- The single wheel kit is recommended for clearing or mowing land which is more or less flat, where great manoeuvrability is required.

### 3 - BEFORE STARTING UP

 See engine manual.

- The engine is supplied without oil. Fill the engine to the correct level with grade 10W30.

Fill the petrol tank with lead free petrol.

### 4 - STARTING AND STOPPING ENGINE

Throttle lever Set the throttle lever to "START" and set the remote control to the required speed.

Engine brake : To start, pull the lever towards the handle bar, then pull the cord hard or use the key.

- To stop the motor, release the engine brake lever.

### 5 - CLUTCH

- To engage forward gear, move the support placed against handlebar up and hold it against the handlebar.


- When this is released, the motor is disengaged and the mower stops moving forward.

### 6 - ADJUSTMENT

Clutch : - If the machine moves, tighten the screw to relax the clutch cable (Rep. 4).

- If the machine does not move with the clutch lever in action, loosen the screw to release the clutch cable (Rep. 4).

### 7 - MAINTENANCE

 Before attempting maintenance, make sure the engine is stopped and the spark plug lead has been disconnected.

- Often check the lawn mower, avoiding grass deposits under the deck.

- Often check the blade. Be sure it is always well balanced.

- Check the tightness of the nuts and bolts on your cultivator periodically.

- Lightly oil the various moving parts with engine oil.

- Check the oil level before starting the engine.

- The first oil change is made when the engine has completed 5 hours running time. Thereafter, every 25 hours. Drain oil whilst the engine is hot.

- Check that the motor is clean.

- Lawn mower must be checked by a service station.

- Use original spare parts only.

 ALL REPAIRS MUST BE DONE AT THE CUSTOMER - SERVICE - WORKSHOP

# CONSEJOS

## 1 - CARACTERISTICAS TECNICAS

Nivel de potencia de sonido abultado :

- 95 dB(A) : D503 - D554SH
- 96 dB(A) : D514S
- 97 dB(A) : D514SH
- 98 dB(A) : D503K - D554SK - D554S

Nivel de potencia acustica al oido :

- 84 dB(A) : D503 - D554SH
- 85 dB(A) : D514S - D554S
- 86 dB(A) : D514SH
- 87 dB(A) : D503K - D554SK

Vibraciones en el mango a la altura de la impugnadura 2,5 m/s<sup>2</sup>

Transmision : - Por correa trapezoidal con reductor.

Velocidad de avance : 2.3 km/h/ (D500 - D503 - D514 - D554).

Manillar : Regulable en altura (D503 - D514 - D554).

Utilisaçao roçadoura : Roçadoura è destinadode cortar o mato em terrenos irregulares.E entreguecom um instrumento e um carter frontal de origem que permitten reunir da erva ou o mato.

## 2-MONTAJE

Desplegar el manillar y ajustarlo a la altura deseada, apretar los botones situados en la base del manillar.

MONTAJE DEL TREN DELANTERO

Rep 1 : Kit de una rueda - kit de dos rueda : A elegRep2 : chassis.

Rep3 : Bulón M10 x 30.

- Para el desbrozo en terrenos en pendiente, ondulados y con numerosos espacios galdios, es aconsejable utilizar el kit de dos ruedas.

- Para el desbrozo o el corte en un terreno más o menos regular, en el que se necesita una gran capacidad de manejo, es aconsejable utilizar el kit de una sola rueda.

## 3 - PREPARACION

⚠ Consulte el manual del motor.

El motor se sirve sin aceite, la aconsejamos le ponga un buen aceite detergente de tipo 10W30. Con la ayuda de destornillador, retire el tapon y con el motor en posición horizontal llenar lentamente.

Liene el deposito de gasolina sin plomo de 98 octanos sin que desborde. Limpie con un trapo las salpicaduras de gasolina.

## 4 - ARRANQUE Y PARADA DEL MOTOR

Accelerador: Poner la palanca de mando del acelerador en la posición START (hacia abajo), a continuación, poner el régimen del motor deseado.

Freno del motor : - Para arrancar, tirar de la palanca hacia la guía, a continuación, tirar de la cuerda con un golpe seco a accionar la llave.

- Para parar el motor, soltar la palanca de freno del motor.

## 5 - TRACCION

- Para avanzar, empuje la palanca, hacia la guía.

- Para parar, soltar la palanca.

## 6-REGLAJE

Embrague : - Si la maquina avanza, apretar el tornillo para aflojar el cable de embrague (4).

- Si la maquina no avanza con la palanca de embrague. Funcionando, aflojar el tornillo para atrirantar el cable de embrague (4).

## 7 - MANTENIMIENTO

⚠ Antes de cualquier intervencion en la maquina, para el motor y-des conecte el cable de la bujia.

- Control periodico de apretado de tornillos.

- Despues de cada uso harcele una buena limpieza.

- Quitarla hiervas, raizes y tierra de la base del carter y cuchillas. Humedecer la diferentes articulaciones con aceite (aceite de motor).

- Controlarel nivel de aceite antes de cada utilización. El primer cambio debe hacerse despues de las 5 primeras horas de trabajo, y luego cada 25 horas, cambiar el aceite con el motor caliente.

- Controlar el estado de limpieza del motor.

- En caso de averia, haga revisar su cortacésped en talleres especializados.

- Utilizar solo piezas de repuesto originales.

- No dude reemplazar la cuchilla si se estropea.

- La cuchilla debera estar siempre perfectamente equilibrada.

⚠ TODAS O REPARACION SE FELTAS NAO OFFICINA SPECIAFIJA DO ATENDIMENTO APOSVENDAS.

## FREIN MOTEUR :

Il est indispensable de tenir l'arceau de sécurité avec le guidon pour démarrer le moteur .

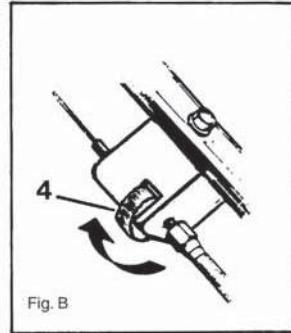
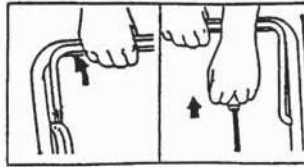


Fig. B

Montage du train avant  
Mounting the front axle  
Montage des bugfahrgestells  
Montaggio del treno anterior  
Montaje del tren delantero  
Montagem das rodas dlanteras  
Montage van het voorstel

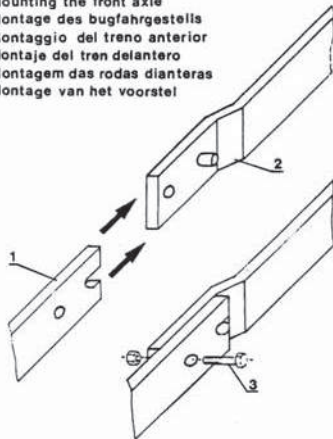
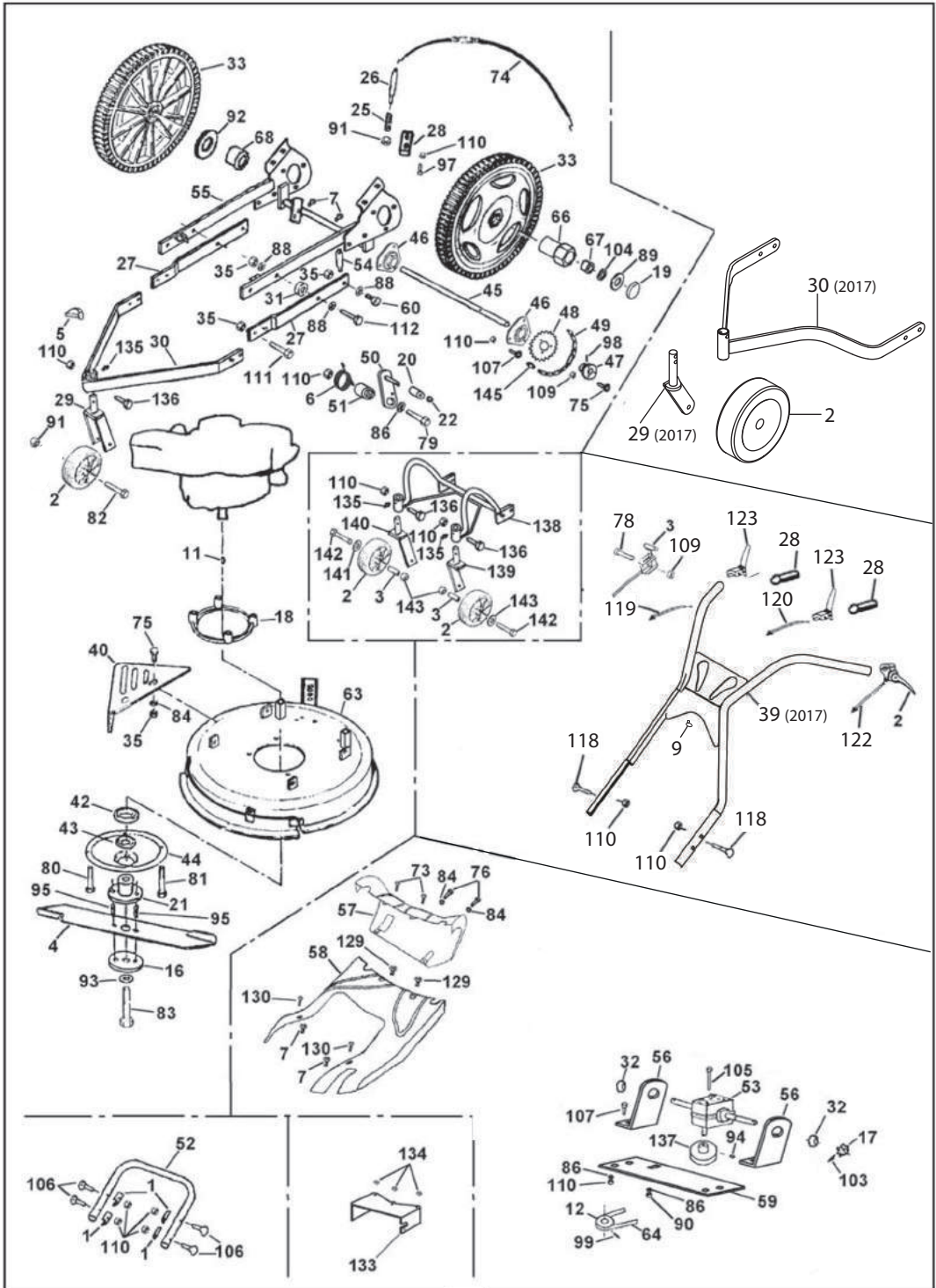


Fig. a



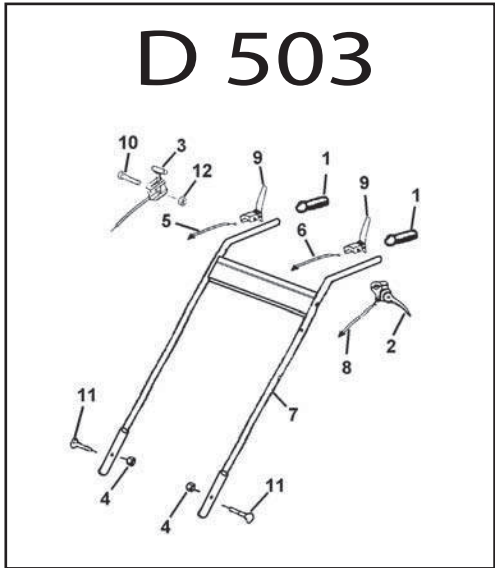
# D503 - D514 - D554



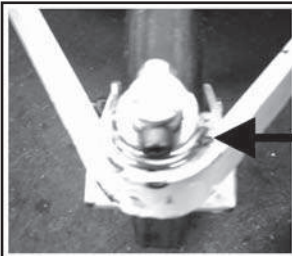
# D500 - D503 - D514 - D554

Rep	Référence	Désignation	Partname	Bezeichnung	Descrizione	Designacion	Designaçao	Orderdeel	B&S	Honda
1	19943	Rondelle	Washer	Scheibe	Rondella	Arandela	Anilha	Ring	4	4
2	30601	Roue	Wheel	Rueda	Ruota	Arandela	Roda	Wiel	1	1
3	38093	Câble accélérateur	Throttle control	Gashebelgestange	Comando	Varillaje	Comando	Koppelingstang	1	1
4	31461	Lames1 cm	Blade 51 cm	Klingmesser 51 cm	Lama 51 cm	Cuchilla 51 cm	Lamina 51 cm	Mes 51 cm	1	1
5	72992	Lames3 cm	Blade 53 cm	Klingmesser 53 cm	Lama 53 cm	Cuchilla 53 cm	Lamina 53 cm	Mes 53 cm	1	1
5	31493	Goupille	Pin	Splint	Spina	Passador	Pino	Pin	1	1
6	75334	Resort	Spring	Feder	Molla	Muelle	Moala	Veer	1	1
7	33766	Ecrou à sertir	Nut	Mutter	Dado	Tuerca	Porca	Moer	4	4
9	43159	Arrière corde	Guide	Führung	Guida	Guia	Guia	Onderstel	2	2
10	46006	Vis	Screw	Schraube	Vite	Tornillo	Parafuso	Schroef	2	2
11	46049	Clavette	Key	Schlüssel	Chiavetta	Clavija	Clavija	Pin	1	1
12	46086	Poulie motrice	Pulley	Treibscheibe	Puleggia	Polea	Polia	Reim	1	1
16	71097	Rondelle	Washer	Scheibe	Rondella	Arandela	Anilha	Ring	1	1
17	75540	Rondelle	Pinion	Ritzal	Rondella	Arandela	Anilha	Rondsel	1	1
18	71132	Entretoise	Spacer	Distanzstück	Distanziale	Separadore	Separador	afstandsstuk	1	1
19	71134	Englivoileur	Clip	Rolet	Seage	Calotte	Calotte	Weidspat	2	2
20	75573	Ecrou	Roller	Laverde	Poletensora	Rolode came	Rolode came	Roll	1	1
21	71149	Moyeu D.22,2 mm - Ht 64	Hub	Nabe	Moza	Eje	Cubade lamina	Mesnaaf	1	1
22	75378	Moyeu D.25 mm - Ht 73	Hub	Nabe	Moza	Eje	Cubade lamina	Mesnaaf	1	1
22	71378	Scheibe	Washer	Scheibe	Rondella	Arandela	Anilha	Ring	1	1
23	71396	Bouton	Nut	Schraube	Dado	Tuerca	Boatode aperto	Knop	2	2
25	75565	Resort	Spring	Feder	Molla	Muelle	Moala	Veer	1	1
26	75564	Diøet d'indexage	Axle	Actse	Nottolino di divisione	Claviza indicadora	Cavilza deimobilizaoçao	Indexing	2	2
27	72530 D503/D554	Barrede chassis	Chassisstang	Barra di telaio	Barra di telaio	Barra de chassis	Barra de chassis	Framebalk	1	1
27	75384 D514	Barrede chassis	Chassisstang	Barra di telaio	Barra di telaio	Barra de chassis	Barra de chassis	Framebalk	2	2
28	75562	Chappe d'indexage	Mainframe yoke	Abdeckung sporn	Supporte	Supporte	Juntade forquilha	Juk	1	1
29	72544	Fourche	Fork	Radgäbe	Supporto	Supporto	Forquilha	Vork	1	1
29	P755830 (2017)	Fourche	Fork	Radgäbe	Supporto	Supporto	Forquilha	Vork	1	1
30	72541	Berceau	Support	Träger	Supporto	Supporto	Armaçao	Onderstel	1	1
30	P755800 (2017)	Berceau	Support	Träger	Supporto	Supporto	Armaçao	Onderstel	1	1
31	72547	Entretoise	Spacer	Distanzstück	Distanziale	Separadore	Separador	afstandsstuk	2	2
32	75538	Palier	Bearing	Kugellager	Cuscinetto	Rodamiento	Rodamiento	Kopelager	2	2
33	72995	Roue	Rad	Rueda	Ruota	Carreta	Roda	Wiel	2	2
34	73271	Ecrou	Nut	Mutter	Dado	Tuerca	Porca	Moer	2	2
35	73276	Ecrou	Nut	Mutter	Dado	Tuerca	Porca	Moer	9	9
39	P755900 (2017)	Guidon	Handelbar	Manillar	Manico	Manillar	Handgriep	Radbak	1	1
40	73894	Andaineur plastique	Deflector	Ablenker	Defletore	Deflector	Deflector	Deflector	1	1
40	21510	Andaineur tôle	Deflector	Ablenblech	Defletore	Deflector	Deflector	Deflector	1	1
42	030.6207.2	Roulement	Bearing	Kugellager	Cuscinetto	Rodamiento	Rodamiento	Kopelager	1	1
43	16623	Joint	Seal	Wellendichtung	Anello	Junta	Junta	Dichtung	1	1
44	71133	Carter 3ème palier	Casing	Carter	Carter	Carter	Carter	Carter	1	1
45	75550	Arbre	Axle	Actse	Astina	Arbal	Eixo	Lax	2	2
46	75463	Palier	Bearing	Kugellager	Cuscinetto	Rodamiento	Rodamiento	Kopelager	1	1
47	75246	Moyeu	Nabe	Moza	Eje	Cubade lamina	Cuba	Mesnaaf	2	2
48	75403	Disque	Disk	Disco	Disco	Disco	Disco	Disk	1	1
49	75312	Chaîne D503-D514	Chain	Kette	Catena	Cadena	Corrente	Ketting	1	1
49	75542	Chaîne D554	Chain	Kette	Catena	Cadena	Corrente	Ketting	1	1
50	75534	Brasde galet	Arm	Vorrichtung	Supporto	Supporto	Bracode rolo	Relam	1	1
51	75251	Guidon inférieur	Spacer	Distanzstück	Distanziale	Separadore	Separador	afstandsstuk	1	1
52	75253	Guidon inférieur	Handelbar	Manillar	Manico	Manillar	Guidador	Stuurstang	1	1
53	75552	Bolitede transmission	Gearbox	Getriebe	Riduttore	Reductor	Riduttore	Reductor	1	1
54	75262	Resort	Spring	Feder	Molla	Muelle	Moala	Veer	2	2
55	75568	Chassis	Chassis	Chassis	Telaio	Chasis	Chassis	Chassis	1	1
56	75537	Support	Träger	Support	Supporto	Supporto	Supporte	Hevel	2	2
57	75575	Capot arrière	Cover	Haube	Coperchio	Capo	Cobertura	Kap	1	1
58	75267	Capot courroie	Support	Haube	Coperchio	Capo	Cobertura	Kap	1	1
59	75270	Plaque	Support	Träger	Supporto	Supporto	Hevel	Stern	1	1
60	202.10.30	Vis	Screw	Schraube	Vite	Tornillo	Parafuso	Schroef	4	4
63	75569	Coque 51 cm	Carter	Carter	Socca	Carter	Carter	Carter	1	1
64	75570	Coque 55 cm	Carter	Carter	Socca	Carter	Carter	Carter	1	1
64	75281	Courroie	Belit	Riemen	Cinghia	Nabe	Correa	Riem	2	2
66	75293	Moyeu	Hub	Nabe	Moza	Eje	Cuba	Mesnaaf	2	2
67	75294	Rouelibre	Wheel	Rad	Rueda	Ruota	Roda	Wiel	4	4
68	75295	Entretoise	Spacer	Distanzstück	Distanziale	Separadore	Separador	afstandsstuk	4	4
73	226.6.20	Vis	Screw	Schraube	Vite	Tornillo	Parafuso	Schroef	2	2
74	75304	Vis	Control cable	Gestange	Comando	Comando	Comando	Koppelingstang	1	1
75	203.6.16	Vis	Screw	Schraube	Vite	Tornillo	Parafuso	Schroef	5	5
76	203.6.30	Vis	Screw	Schraube	Vite	Tornillo	Parafuso	Schroef	2	2
77	203.6.35	Vis	Screw	Schraube	Vite	Tornillo	Parafuso	Schroef	2	2
78	203.6.45	Vis	Screw	Schraube	Vite	Tornillo	Parafuso	Schroef	2	2
79	203.6.49	Vis	Screw	Schraube	Vite	Tornillo	Parafuso	Schroef	2	2
80	203.8.80	Vis	Screw	Schraube	Vite	Tornillo	Parafuso	Schroef	2	2
81	203.8.110	Vis	Screw	Schraube	Vite	Tornillo	Parafuso	Schroef	1	0
82	203.10.85	Vis	Screw	Schraube	Vite	Tornillo	Parafuso	Schroef	1	1
83	003.952163	Rondelle	Screw	Schraube	Vite	Tornillo	Anilha	Schroef	1	1
84	208.150	Rondelle	Schraube	Schraube	Rondella	Arandela	Anilha	Ring	6	6
86	208.18N	Rondelle	Washer	Scheibe	Rondella	Arandela	Anilha	Ring	8	8
87	226.6.35	Vis	Screw	Schraube	Vite	Tornillo	Parafuso	Schroef	1	1
88	208.M10U	Rondelle	Washer	Scheibe	Rondella	Arandela	Anilha	Ring	4	4
89	208.220U	Rondelle	Washer	Scheibe	Rondella	Arandela	Anilha	Ring	2	2
90	211.6	Ecrou	Nut	Mutter	Dado	Tuerca	Porca	Moer	1	1
91	253.10	Ecrou	Nut	Mutter	Dado	Tuerca	Porca	Moer	1	1
92	208L.20N	Rondelle	Washer	Scheibe	Rondella	Arandela	Anilha	Ring	2	2
93	212.10AZ	Rondelle	Washer	Scheibe	Rondella	Arandela	Anilha	Ring	1	1
94	013.3.40	Goupille	pin	splint	Spina	Passador	pino	Pin	1	1
95	013.6.20	Goupille	pin	splint	Spina	Passador	pino	Pin	2	2
97	226.8.25	Vis	Screw	Schraube	Vite	Tornillo	Parafuso	Schroef	2	2
98	013.6.30	Vis	Goupille	pin	splint	Spina	Passador	Pin	1	1
99	024.8.15	Vis	Screw	Schraube	Vite	Tornillo	Parafuso	Schroef	1	1
103	033.1.3.22	Goupille	pin	splint	Spina	Passador	pino	Pin	1	1
104	034.202804	Joint	seal	Wellendichtung	Anello	Junta	Junta	Dichtung	4	4
105	242.6.110	Vis	Screw	Schraube	Vite	Tornillo	Parafuso	Schroef	1	1
106	242.8.0CC	Vis	Screw	Schraube	Vite	Tornillo	Parafuso	Schroef	1	4
107	242.8.20CC	Vis	Screw	Schraube	Vite	Tornillo	Parafuso	Schroef	10	10
108	242.6.40	Vis	Screw	Schraube	Vite	Tornillo	Parafuso	Schroef	1	1
109	253.6	Ecrou	Nut	Mutter	Dado	Tuerca	Porca	Moer	7	7
110	253.8	Ecrou	Nut	Mutter	Dado	Tuerca	Porca	Moer	19	19
111	263.10.30	Vis	Screw	Schraube	Vite	Tornillo	Parafuso	Schroef	2	2
112	263.10.35	Vis	Screw	Schraube	Vite	Tornillo	Parafuso	Schroef	2	2
113	30933	Poignée	Lever	Hebel	Leva	Palanca	Alavanca	Schroefsgriep	1	1
118	Q5TRCC0850	Vis	Screw	Schraube	Vite	Tornillo	Parafuso	Schroef	1	1
119	73585	Timonerie d'indexage (DP)	Control cable	Gestange	Comando	Comando	Comando	Koppelingstang	1	1
120	73585	TimonerieFM (DP)	Clutch control	Gestange	Comando	Comando	Comando	Koppelingstang	1	1
122	75279	Timonerie d'embrayage (DP)	Clutch control	Gestange	Comando	Comando	Comando	Koppelingstang	1	1
123	75282	Lever FM d'indexage	Lever	Hebel	Palanca	Alavanca	Alavanca	Koppelingsgriep	2	2
126	226.6.45	Vis	Screw	Schraube	Vite	Tornillo	Parafuso	Schroef	1	1
128	16706	Poignée	Lever	Hebel	Leva	Palanca	Alavanca	Koppelingsgriep	2	2
129	75311	Ecrou à sertir	Nut	Mutter	Dado	Tuerca	Porca	Moer	2	2
130	226.6.20	Vis	Screw	Schraube	Vite	Tornillo	Parafuso	Schroef	2	2
133	75539	Tôle de protection	Cover	Haube	Coperchio	Capo	Cobertura	Kap	1	1
134	211-4	Ecrou	Nut	Mutter	Dado	Tuerca	Porca	Moer	3	3
135	056-6-100	Graisseur	Screw	Schraube	Vite	Tornillo	Puntode engrase	Smeerpunt	3	3
136	226-8-30	Vis	Screw	Schraube	Vite	Tornillo	Parafuso	Schroef	3	3
137	71091	Poulie	Pulley	Treibscheibe	Puleggia	Polea	Polia	Reim	1	1
138	75416	Berceau	Support	Träger	Supporto	Supporto	Armaçao	Onderstel	1	1
139	75417	Fourche G	Fork	Radgäbe	Supporto	Supporto	Forquilha	Vork	1	1
140	75423	Fourche D	Fork	Radgäbe	Supporto	Supporto	Forquilha	Vork	1	1
141	208-1.12N	Rondelle	Washer	Scheibe	Rondella	Arandela	Anilha	Ring	2	2
142	203-12.90	Vis	Screw	Schraube	Vite	Tornillo	Parafuso	Schroef	2	2
143	253-12	Ecrou	Nut	Mutter	Dado	Tuerca	Porca	Moer	2	2
145	75407	Attache rapide	Quicklink	schnelle Verbindung	Linkrapid	Enlacerapido	Ligaçaoçrapida	Snelkoppeling	1	1

# D 503

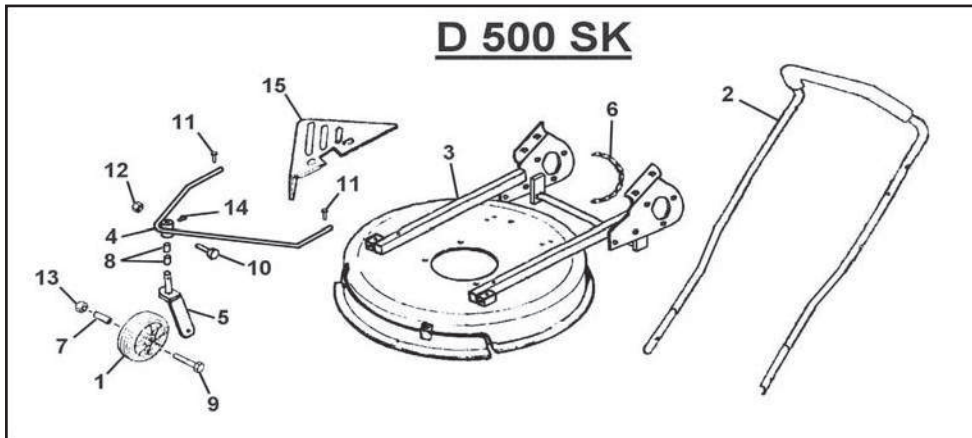


Rep	Référence	Désignation	Part name	Bezeichnung	Descrizione	Designation	Designação	Onderdeel	Qté
1	16706	Poignée	Lever	Hebel	Leva	Empanadura	Alavanca	Koppelingsgreep	2
2	75376	Poignée	Lever	Hebel	Leva	Empanadura	Alavanca	Koppelingsgreep	1
3	47033	Commandat'accélération	Throttlecontrol	Gashebelgestange	Commando	Varillarje	Commando	Koppelingsstang	1
4	75239	Ecrou	Nut	Schraube	Dado	Tuerca	Botao de aperto	Knop	2
5	73586	Timonerie d'indexage	Clutchcontrol	Gestange	Commando	Varillarje	Commando	Koppelingsstang	1
6	73585	Timonerie FM	Controlcable	Gestange	Commando	Varillarje	Commando	Koppelingsstang	1
7	75193	Guidonsuperieur	Handelbar	Lenker	Manico	Manillar	Guiador	Stuurstang	1
8	75279	Timoneria embrayage	Clutchcontrol	Gestange	Commando	Varillarje	Commando	Koppelingsstang	1
9	75282	Levier	Lever	Hebel	Leva	Palanca	Alavanca	Koppelingsgreep	2
10	Z03-4-45	Vis	Screw	Schraube	Vite	Tornillo	Parafuso	Schroef	1
11	Z42-8-45CC	Vis	Screw	Schraube	Vite	Tornillo	Parafuso	Schroef	2
12	Z53-6	Ecrou	Nut	Mutter	Dado	Tuerca	Porca	Moer	1



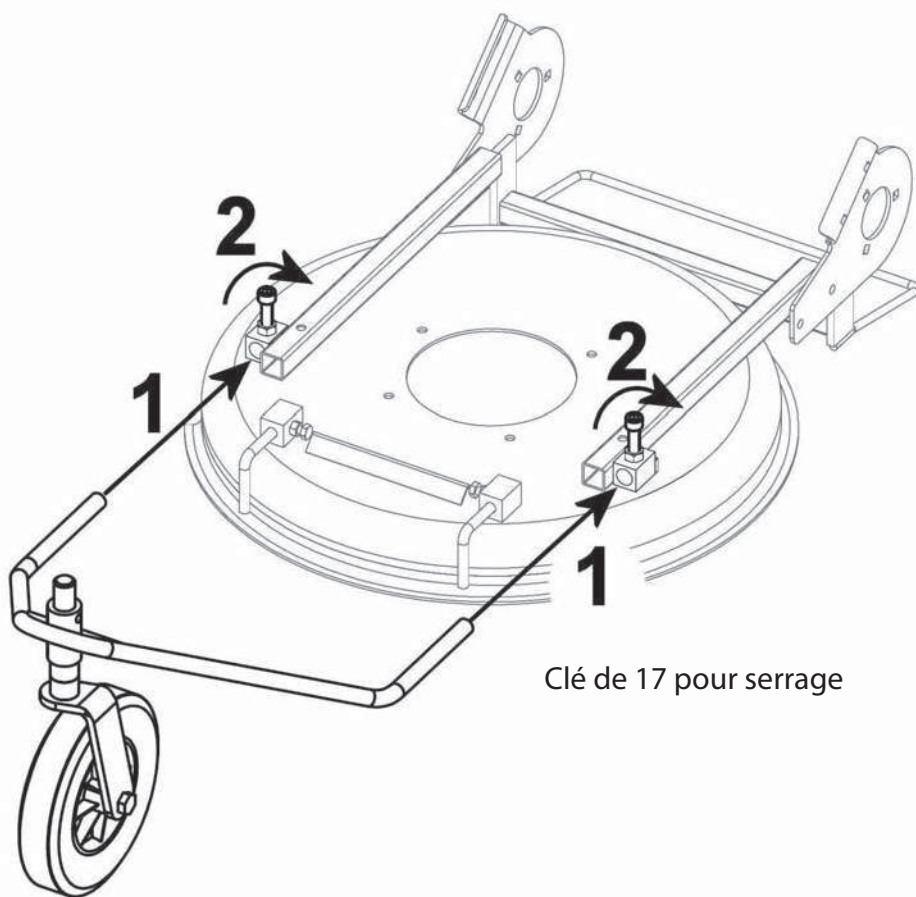
Goupille  
Pint  
Splint  
Spina  
Pasador  
Pino  
Pin

Roue avant fixe  
Fixed front wheel  
Festevorderrar  
Ruota anteriore fissa  
Roda dianteira fijo  
Staat het voorstel  
Rueda delantero fijo



Rep	Référence	Désignation	Part name	Bezeichnung	Descrizione	Designacion	Designação	Onderdeel	Qté
1	39419	Roue	Wheel	Rad	Ruota	Rueda	Roda	Wiel	1
2	73420	Guidon	Handelbar	Sterz	Manico	Manillar	Rabica	Handvat	1
3	75505	Chassis-coque	Chassis	Chassis	Telaio	chassis	chasis	chassis	1
4	75508	Berceau	Support	Trager	Supporto	Soporte	Armação	Onderstel	1
5	75509	Fourche	Fork	Radgabe	Supporto	Soporte	Forquilha	Vork	1
6	75541	Chaine	Chain	Kette	Catena	Cadena	Corrente	Ketting	1
7	75514	Entretoise	Spacer	Distanzstück	Distanziale	Separadore	Separador	Affstandsstück	1
8	75517	Entretoise	Spacer	Distanzstück	Distanziale	Separadore	Separador	Affstandsstück	2
9	Z08-12-85	Vis	Screw	Schraube	Vite	Tornillo	Parafuso	Schroef	1
10	Z26-6-45	Vis	Screw	Schraube	Vite	Tornillo	Parafuso	Schroef	1
11	Z26-10-40	Vis	Screw	Schraube	Vite	Tornillo	Parafuso	Schroef	1
12	Z53-6	Ecrou	Nut	Mutter	Dado	Tuerca	Porca	Moer	1
13	Z53-12	Ecrou	Nut	Mutter	Dado	Tuerca	Porca	Moer	1
14	056-6-100	Graisneur	Greasepoint	Schmierstelle	Vite	Puntode engrase	Puntode engrase	Smeerpunt	1
15	75518	Andaineur	Deflector	Ablenkblech	Defletore	Deflector	Deflector	Deflector	1

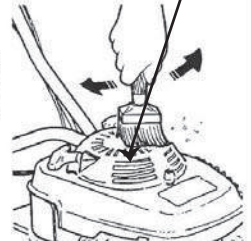
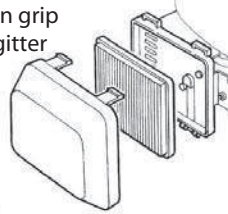
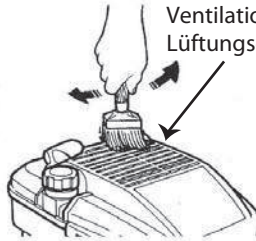
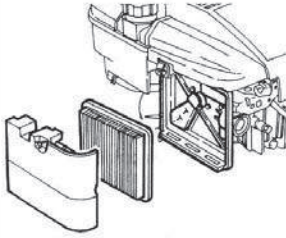
**MONTAGE DU BERCEAU - D500**  
**MOUNTING THE SUPPORT OF WHEEL - D500**  
**AUFBAU DES RADTRAGER - D500**



**FILTRE A AIR - NETTOYAGE DU MOTEUR**  
**AIR FILTER - CLEANING THE ENGINE**  
**LUFTFILTER - REINIGEN DEN MOTOR**

Grille de ventilation  
 Ventilation grip  
 Lüftungsgitter

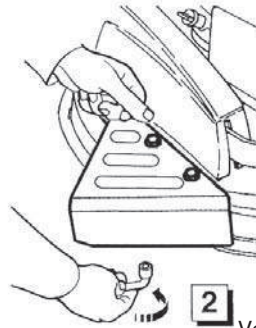
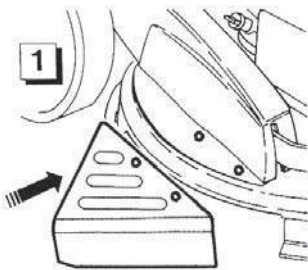
Grille de ventilation  
 Ventilation grip  
 Lüftungsgitter



**Brigg & Stratton**

**Honda**

**MONTAGE DE L'ANDAINEUR**  
**MOUNTING THE DEFLECTOR**  
**AUFBAU DES ABLENKBLECH**

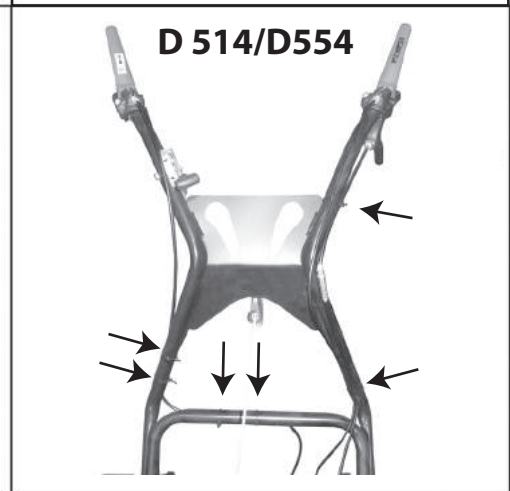
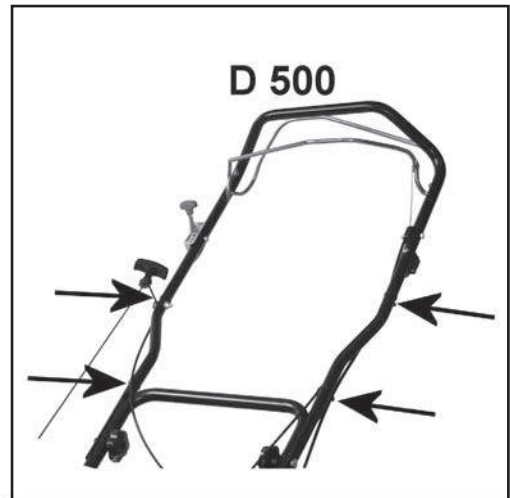


Ventilation grid

**CARTER FRONTAL - PROJECTIVE BAND**  
**SCHUTZREIMEN**

<p>OK</p>	<b>OK</b>
<p>NON NO NICHT</p>	<b>NON NO NICHT</b>
<p>OK</p>	<b>OK</b>

- ⚠ Accrocher les colliers de gaine.
- ⚠ Fit the cable-clips to the handlebar.
- ⚠ Die Klemmschellen befestigen.
- ⚠ Fissare i fermacavi.
- ⚠ Colocar las abrazaderas de los cables de embrague y accelerator.
- ⚠ Zet kabels en stangen met de medegale verde kabelbinders vast.
- ⚠ Fixar as braçadeiras



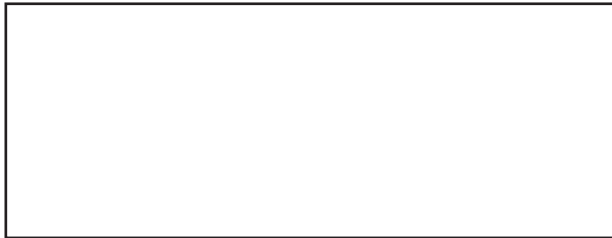
**EC DECLARATION OF CONFORMITY • DÉCLARATION DE CONFORMITÉ CE •  
EG – KONFORMITÄTSEKTLÄRUNG • DICHIARAZIONE DI CONFORMITA' CEE •  
EG-VERKLARING VAN OVEREENSTEMMING • DECLARACIÓN DE LA CE DE CONFORMIDAD •  
EU – SAMSVARSERKLÆRING • EG – FÖRSÄKRAN OM ÖVERENSSTÄMMELSE •  
EU – KONFORMITETSERKLÆRING • VAKUUTUS YHDENMUKAISUDESTA EU-DIREKTIIVIN KANS-SA •  
DECLARAÇÃO CE DE CONFORMIDADE • ΔΗΛΩΣΗ ΣΥΜΜΟΡΦΩΣΗΣ ΕΕ • ES PROHLÁŠENÍ O SHODE**

The company • La société • Die Firma • La società • Het bedrijf • La sociedad • Firmaet  
• Företaget • Firmaet • Yritys • A sociedade • Η εταιρεία • My, nize podepsany :

Forges des Margerides  
Les Sables  
03270 Hauterive

Certifies that the brushwood mower has a combustion engine • Atteste que la débroussailleuse à moteur thermique • Bestätigt, dass die wiesenmäher mit einem Otto-Motor arbeitet • Certifica que la desbrozadora tiene un motor de combustión • Attesta che la sfrondatrice è a motore a combustione • Certifica que a roçadoura mecânica tem um motor a combustão • Verklaart dat de bosmaai-er een verbrandingsmotor heeft • Erklærer, at buskrydderen er udstyret med forbrændingsmotor • Härmed intygas att röjsågen drivs med bensinmotor • Bekrefter at krattrydderen har forbrenningsmotor • Vahvistaa että pyöri-leikkuri toimii polttomoottorilla  
• Βεβαιώνει ότι το μηχανήμα εκθαμνώσης έχει κινητήρα καύσης • Zawiadza, że kosiarka jest wyposażona w silnik spalinowy :

D554S



Identification of the series • Identification de série • Seriennummer • Identificazione delle serie • Seriennummer • Klassificering af serie • Sarjanumero • Número de Série • Αριθμός παράγωγης ..... voir plaque constructeur • sec manufacturer STICKER • Herstellersaufkleber sehen.

Engine • Moteur • Motor • Motore • Motor • Motor • Motor •  
Motor • Motor • Moottori • Motor • Κινητήρας • Motor:

Briggs & Stratton 750 Series – 2,66 kW

Conforms to the specifications of directives • Est conforme aux specifications des directives • Entspricht den anforderungen der richtlinie • E' conforme alle specifiche delle direttive • Valdoet aan de specificaties van derichtlijnen • Es conforme con las especificaciones de la directivas • Spesifikasjon i h.h. til direktiv • Uppfyller specifikationerna i direktiven • Tilpasset specifikationerne i direktiv • On yhdenmukainen eu-direktiivin asettaman vaatimuksen kanssa • Está Conforme as especificações da directiva • Είναι κατασκευασμένο σύμφωνα με τα οσα ορζει η οδητια • Je ve shode s pozadavky smemic :

2006/42/EC - 2014/30/EU

Reference to harmonised standards • Référence aux standards harmonisés • Verweis auf harmonisierte Normen • Riferimento alle norme armonizzate • Onder verwijzing naar geharmoniseerde normen • Referente a standards armonizados • Med referanse til overensstemmende standard • Referens vid harmoniserad standard • Henvi-sning til harmoniserede standarder • Viite yhdenmukalsuus standardelhin • Referencias a normas armonizadas • Αναγορα σε εναρμονισμενα τροτυνα • Použitě harmonizované normy :

EN 12733 + a1 : 2009 (partielle) . EN ISO 14982 /2009

Patrick BESOGNE

Le 30 novembre 2016





EC DECLARATION OF CONFORMITY • DÉCLARATION DE CONFORMITÉ CE •  
EG – KONFORMITÄTSEKTLÄRUNG • DICHIARAZIONE DI CONFORMITA' CEE •  
EG-VERKLARING VAN OVEREENSTEMMING • DECLARACIÓN DE LA CE DE CONFORMIDAD •  
EU-SAMSVARSEKTLÆRING • EG – FÖRSÄKRAN OM ÖVERENSSTÄMMELE •  
EU – KONFORMITETSEKTLÆRING • VAKUUTUS YHDENMUKAISUDESTA EU-DIREKTIIVIN KANSSA •  
DECLARAÇÃO CE DE CONFORMIDADE • ΔΗΛΩΣΗ ΣΥΜΜΟΡΦΩΣΗΣ ΕΕ • ES PROHLÁŠENÍ O SHODE

The company • La société • Die Firma • La società • Het bedrijf • La sociedad • Firmaet  
• Företaget • Firmaet • Yritys • A sociedade • Η εταιρεία • My, nize podepsaný :

Forges des Margerides  
Les Sables  
03270 Hauterive

Certifies that the brushwood mower has a combustion engine • Atteste que la débroussailluse à moteur thermique • Bestätigt, dass die wiesenmäher mit einem Otto-Motor arbeitet • Certifica que la desbrozadora tiene un motor de combustión • Attesta che la sfronatrice è a motore a combustione • Certifica que a roçadoura mecânica tem um motor a combustão • Verklaart dat de bosmaaier een verbrandingsmotor heeft • Erklærer, at buskrydderen er udstyret med forbrændingsmotor • Hämed intygas att röjsågen drivs med bensinmotor • Bekrefter at krattrydderen har forbrændingsmotor • Vahvistaa että pyöröleikkuri toimii polttomoottorilla  
• Βεβαιώνει ότι το μηχανήμα εκθωμώσεως έχει κινητήρα καυσής • Zaswiadcza, że kosiarka jest wyposażona w silnik spalinowy :

D503K - D500SK - D514SK - D554SK



Identification of the series • Identification de série • Seriennummer • Identificazione delle serie • Seriennummer • Klassificering af serie • Sarjanumero • Número de Série • Αριθμός παραγωγή ..... voir plaque constructeur • sec manufacturer STICKER • Herstelleraufkleber sehen.

Engine • Moteur • Motor • Motore • Motor • Motor • Motor •  
Motor • Motor • Moottori • Motor • Κινητήρας • Motor:

KOHLER XT 675 – 3,16 kW

Conforms to the specifications of directives • Est conforme aux spécifications des directives • Entspricht den anforderungen der richtlinie • E' conforme alle specifiche delle direttive • Valdoet aan de specificaties van derichtlijnen • Es conforme con las especificaciones de la directivas • Spesifikasjon i h.h. til direktiv • Uppfyller spesifikationer i direktiven • Tilpasset spesifikationer i direktiv • On yhdenmukainen eu-direktiivin asettaman vaatimuksen kanssa • Està Conforme as especificações da directiva • Είναι κατασκευασμένο σύμφωνα με τα οσα ορζει η οδηγια • Je ve shode s pozadavky smemic :

2006/42/EC – 2014/30/EU

Reference to harmonised standards • Référence aux standards harmonisés • Verweis auf harmonisierte Normen • Riferimento alle norme armonizzate • Onder verwijzing naar geharmoniseerde normen • Referente a standards armonizados • Med referanse til overensstemmende standard • Referens vid harmoniserad standard • Henviisning til harmoniserede standarder • Viite yhdenmukalsuus standardelhin • Referencias a normas harmonizadas • Αναφορά σε ενωπιονισμενα τροποντα • Pouzité harmonizované normy :

EN 12733 + a1 : 2009 (partielle) . EN ISO 14982 /2009

Patrick BESOGNE



Le 30 novembre 2016

## COMPLEMENT D'INFORMATION POUR UTILISATION EN SECURITE

- Vous venez de faire l'acquisition d'une débroussailleuse à roues. Ce manuel a pour objectif de fournir toutes les informations nécessaires pour une bonne utilisation.
- Il est impératif de suivre attentivement toutes les instructions afin d'éviter tous risques de fausses manoeuvres, ainsi que les dommages corporels ou matériels qui pourraient en résulter.
- Il est impératif de toujours respecter les consignes de prévention des accidents, ainsi que les règles générales en matière de sécurité.
- Le constructeur décline toute responsabilité en cas de dommage matériels ou corporels résultant d'une modification apportée à la machine.
- Il est rappelé que, seules les personnes correctement formées sont habilitées à utiliser et à entretenir la débroussailleuse à roues afin d'éviter tout risque d'accident. Lors de son utilisation, un seul opérateur doit avoir la responsabilité du dispositif de commande.
- Des modifications non agréées de cette machine ou de ce moteur et son utilisation pour des applications inappropriées pourraient dégrader son fonctionnement, sa sécurité d'emploi et sa durée de vie. N'utilisez que des pièces de rechange d'origine.
- Ne laissez personne utiliser la machine sans lui avoir donné au préalable des instructions.
- Pendant le travail, porter toujours des chaussures de sécurité et des pantalons longs, un casque anti-bruit, des lunettes de protection et des gants. Ne pas utiliser la machine sans les accessoires précités.
- Travailler uniquement à la lumière du jour.
- Cet appareil n'est pas prévu pour être utilisé par des personnes (y compris les enfants) dont les capacités physiques, sensorielles ou mentales sont réduites, ou des personnes sans expérience, sauf si elles ont pu bénéficier, par l'intermédiaire d'une personne responsable de leur sécurité, d'une surveillance ou d'instructions préalables concernant l'utilisation de l'appareil.
- Il convient de surveiller les enfants pour s'assurer qu'ils ne jouent pas avec l'appareil.
- Encas de choc, de bruit anormal, ou si la machine est endommagée, se rendre dans un atelier spécialisé (nous tenons la liste des agences à votre disposition).
- Un entretien annuel dans un atelier spécialisé est obligatoire pour le maintien de la garantie.
- S'assurer que les protecteurs et autres dispositifs de sécurité nécessaires au fonctionnement de la machine sont en place, en bon ordre de fonctionnement et correctement entretenus.
- Il est strictement interdit d'utiliser la machine sous l'emprise de l'alcool ou tout autre produit stupéfiant.
- Enlever régulièrement les débris et les poussières pouvant générer des risques d'incendie
- Ne faites pas fonctionner le moteur dans un local clos. Les gaz d'échappement contiennent un monoxyde de carbone, gaz inodore et mortel.
- Contrôlez le serrage correct de l'ensemble des vis et boulons avant le démarrage de la débroussailleuse à roues.

**⚠** L'essence est hautement inflammable, stocker le carburant dans des récipients spécialement prévus à cet effet.

- Si de l'essence a été répandue sur le sol, ne pas tenter de démarrer le moteur, mais éloigner la débroussailleuse à roues de cette zone et éviter de provoquer toute inflammation tant que les vapeurs d'essence ne sont pas dissipées.
- Remettre correctement en place les bouchons du réservoir et de la nourrice d'essence, remplacer les silencieux d'échappement défectueux.

### RETIRER LE CONNECTEUR DE BOUGIE :

- Avant d'abandonner la machine.
- Avant de nettoyer les bourrages.
- Avant de contrôler, nettoyer ou réparer la machine.
- Après avoir bloqué la lame.
- Si la machine commence à vibrer anormalement.



**Forges des Margerides**

Les Sables - 03270 Hauterive

Tél. (33) 4 70 58 87 80 - FAX : (33) 4 70 58 87 70





ISEKI France S.A.S - ZAC des Ribes  
27, avenue des frères Montgolfier - CS 20024  
63178 Aubière Cedex  
Tél. 04 73 91 93 51 - Fax. 04 73 90 23 11  
E-mail : [info@iseki.fr](mailto:info@iseki.fr) - [www.iseki.fr](http://www.iseki.fr)