



NOTICE D'EMPLOI

Tronçonneuse polyvalente



TB36
TB41

⚠ Avertissement !

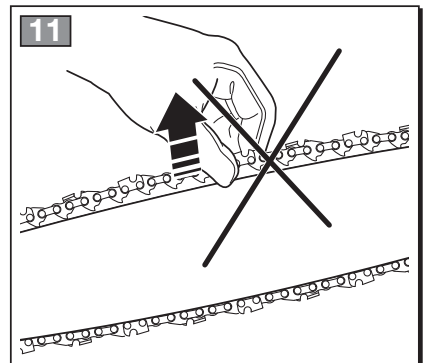
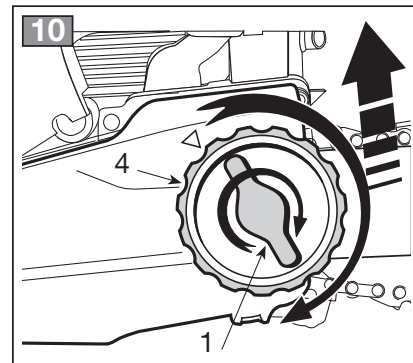
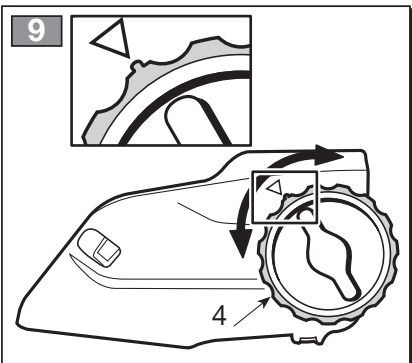
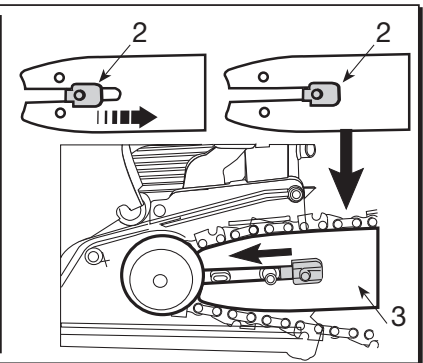
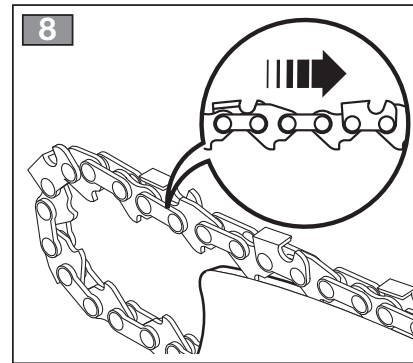
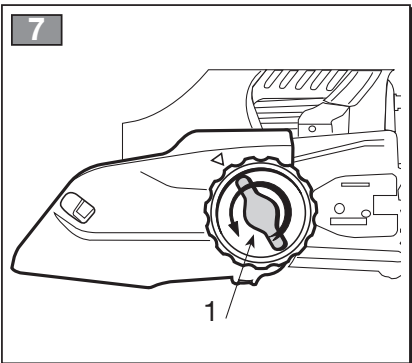
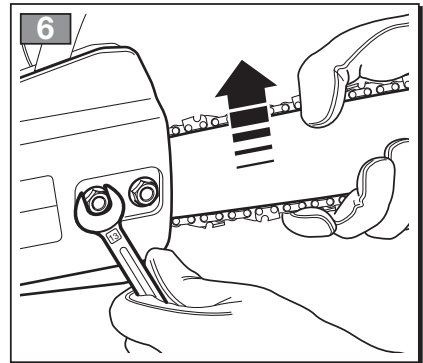
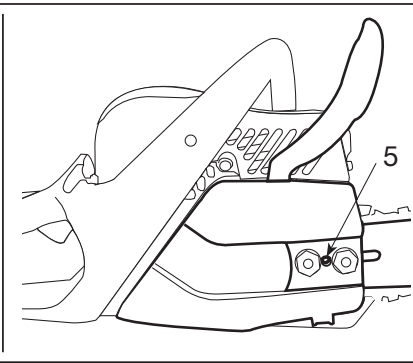
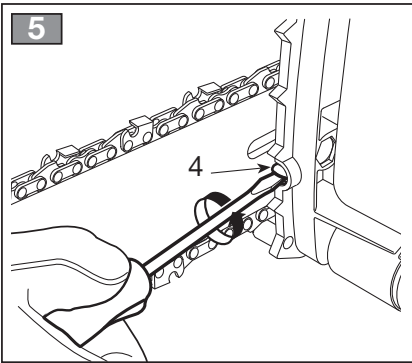
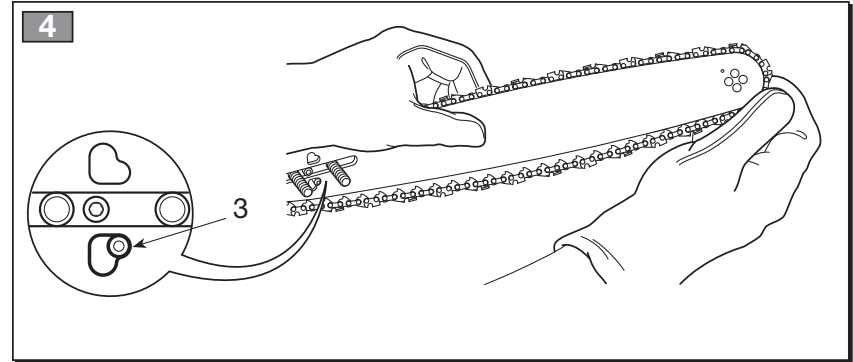
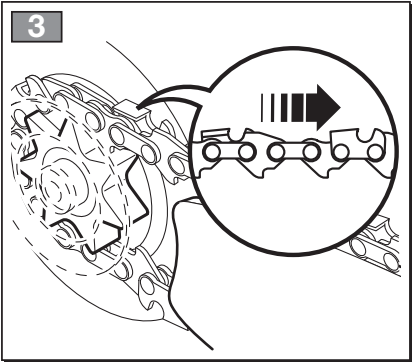
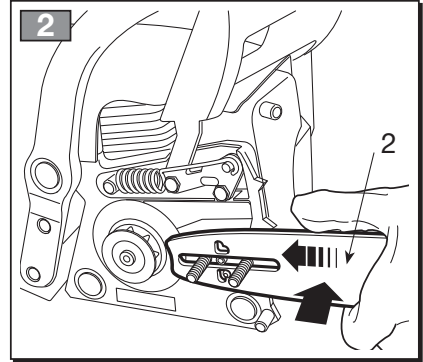
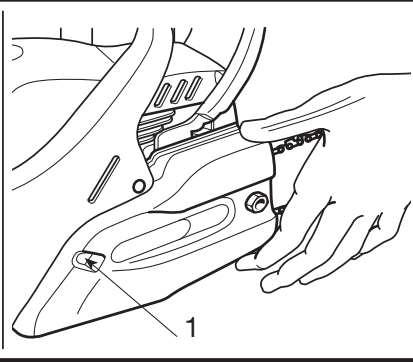
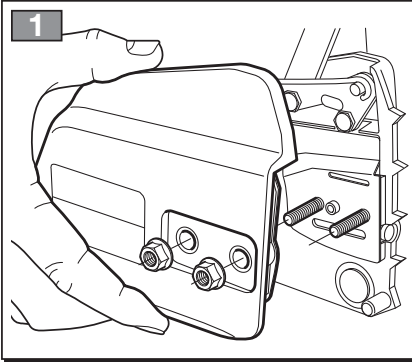
Lire et comprendre le présent manuel dans son intégralité avant d'utiliser cette machine ou de procéder à son entretien et à son contrôle.

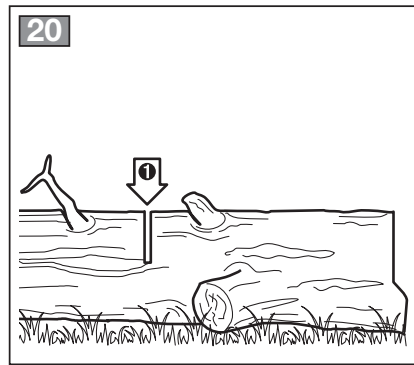
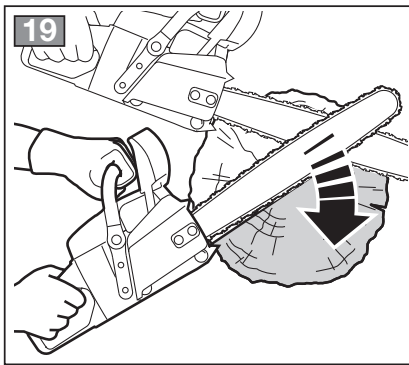
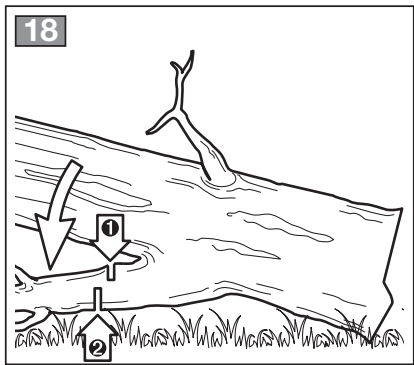
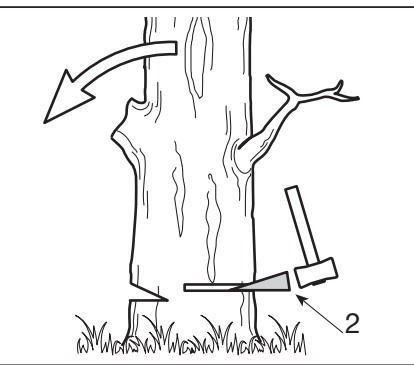
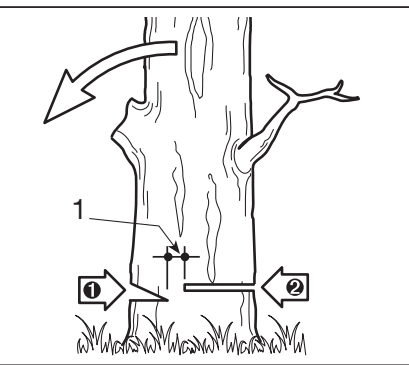
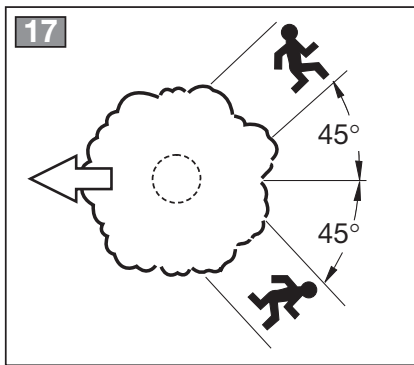
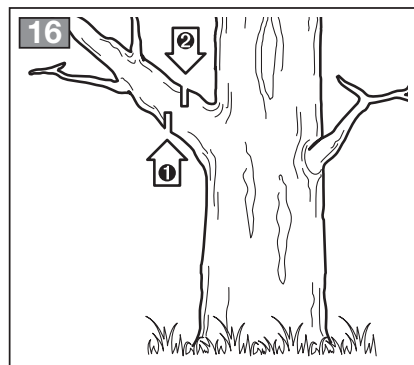
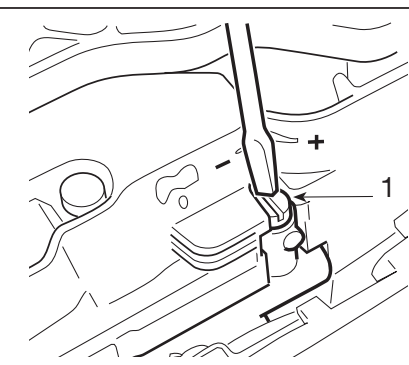
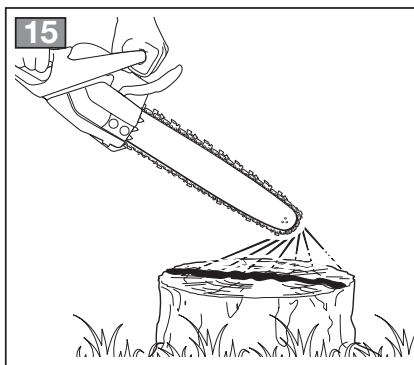
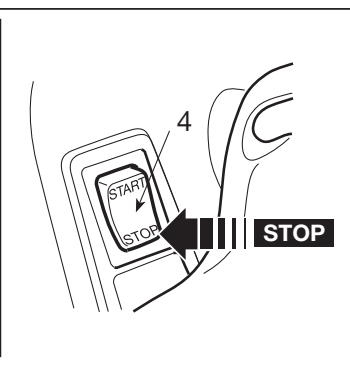
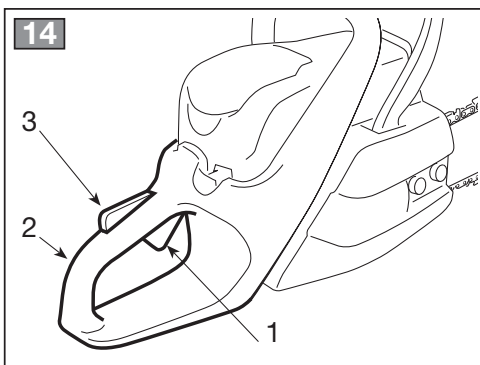
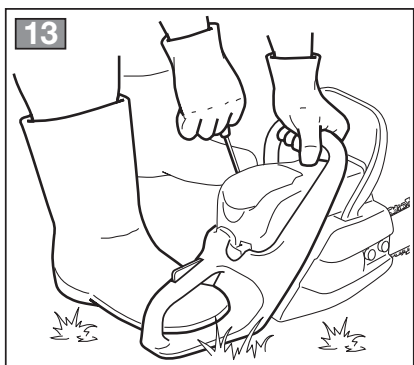
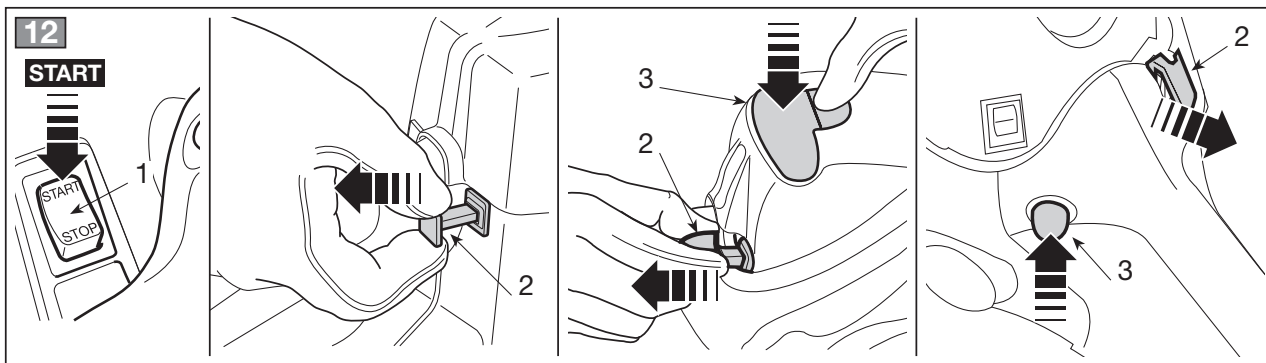
Conserver ce manuel avec soin afin de pouvoir le consulter pour l'utilisation, l'entretien, ou le contrôle de cette machine.

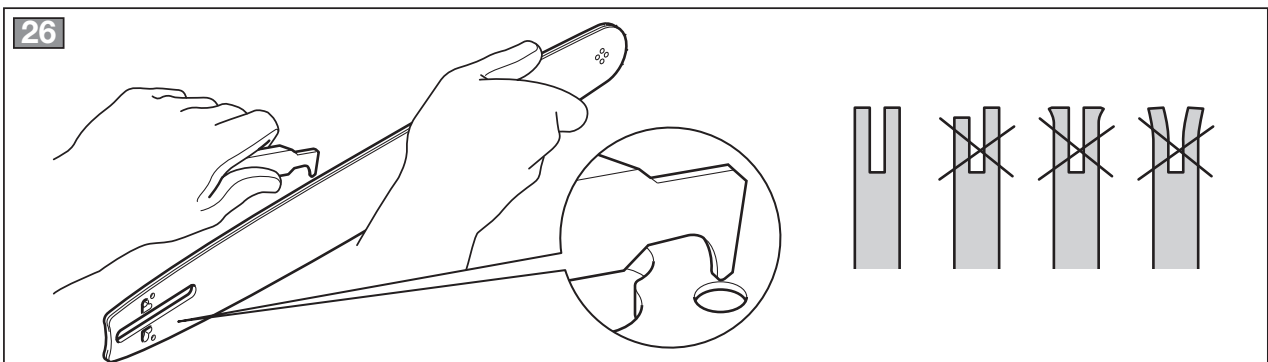
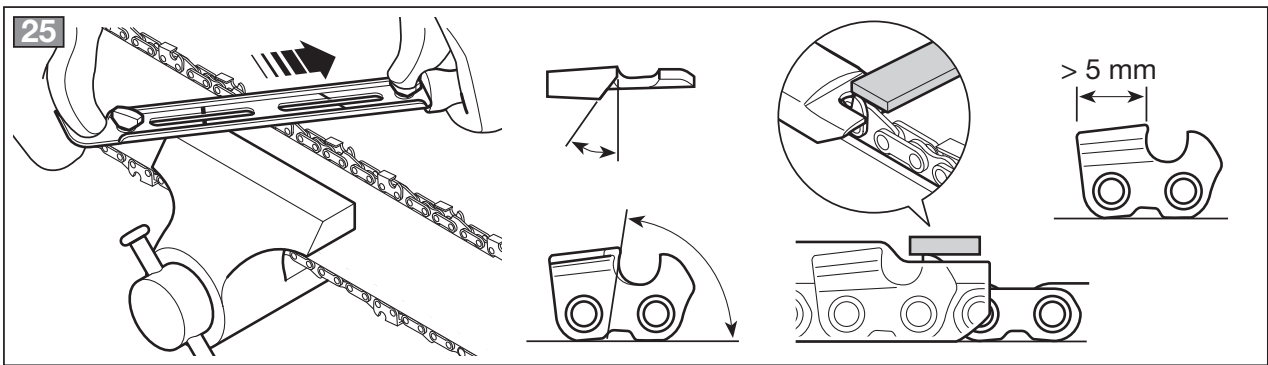
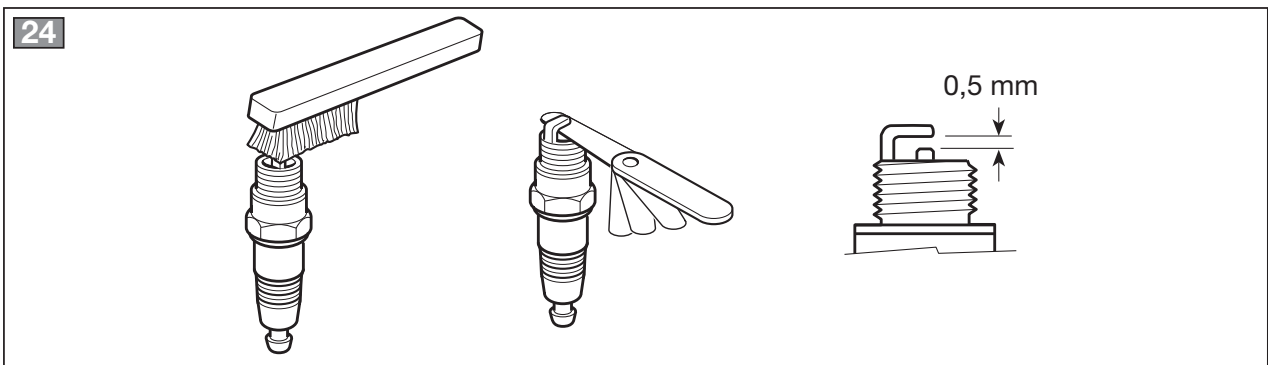
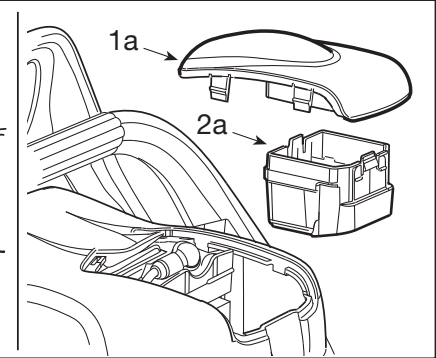
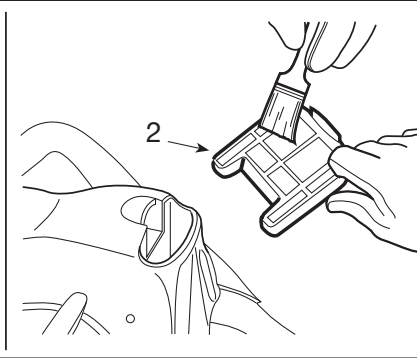
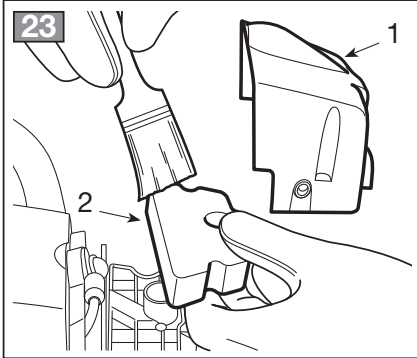
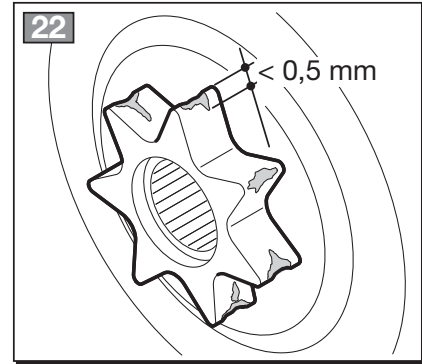
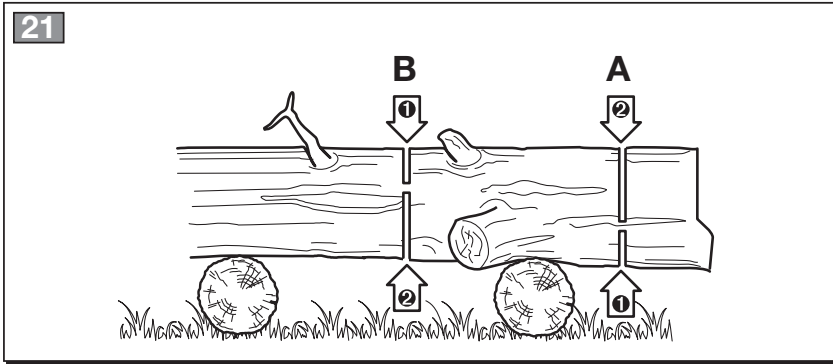


Yvan Béal - 21, av. de l'Agriculture - B.P. 16
Z.I. du Brézet - 63014 Clermont-Ferrand Cedex 2
Tél : 04 73 91 93 51 - Télécopie : 04 73 90 23 11
www.yvanbeal.fr - E-mail : info@yvanbeal.fr
R.C.S. Clermont-Fd B 304 973 886 S.A.S. au capital de 612 000 €

01-000415-080422







Cher Client,

Nous tenons avant tout à vous remercier de la préférence que vous avez accordée à nos produits, et nous souhaitons que votre machine vous réserve de grandes satisfactions et réponde pleinement à vos attentes. Ce manuel a été rédigé dans le but de vous permettre de bien connaître votre machine et de l'utiliser en toutes conditions de sécurité et d'efficacité; n'oubliez pas qu'il fait partie intégrante de la machine, tenez-le à portée de main pour le consulter à tout moment, et le jour où vous devriez céder ou prêter la machine à quelqu'un, rappelez-vous de lui donner aussi ce manuel.

Cette nouvelle machine a été conçue et fabriquée conformément aux normes en vigueur, et elle ne sera fiable et sûre que si vous l'utilisez dans le plein respect des indications contenues dans ce manuel (usage prévu); toute autre utilisation, ou le non respect des normes de sécurité lors de l'utilisation, de l'entretien et de la réparation qui sont indiquées dans le manuel, sont considérés comme un "emploi impropre": dans ce cas, la garantie perd tout effet et le fabricant décline toute responsabilité, en laissant à la charge de l'utilisateur les conséquences des dommages ou des lésions causés à lui-même ou à autrui.

Si vous deviez trouver de légères différences entre la description donnée et la machine en votre possession, tenez compte du fait que, dans le cadre de l'amélioration continue du produit, les informations contenues dans ce manuel sont sujettes à des modifications sans aucun préavis ni obligation de mise à jour, sans toutefois que soient remises en cause les caractéristiques essentielles de sécurité et de fonctionnement. En cas de doute, contactez votre revendeur. Bon travail!

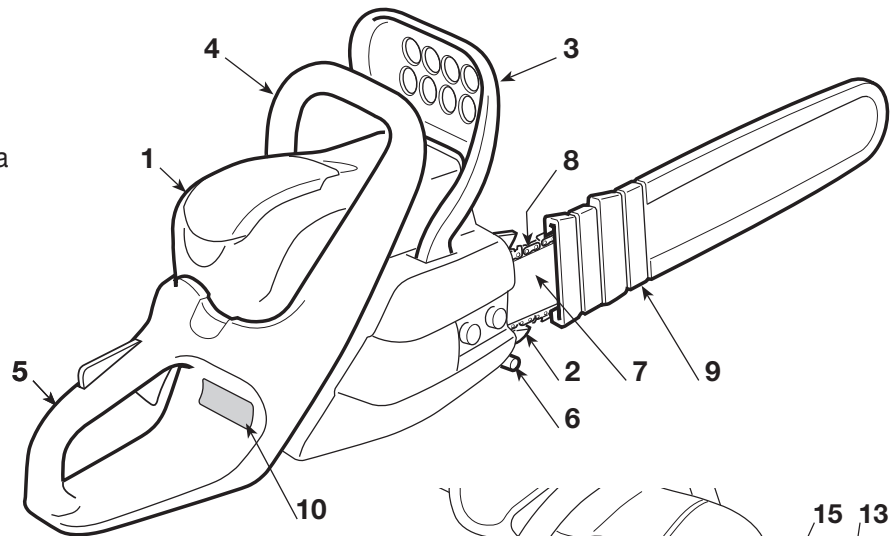
SOMMAIRE

1. Identification des pièces principales	2
2. Symboles	3
3. Prescriptions de sécurité	4
4. Montage de la machine	6
5. Préparation au travail	7
6. Démarrage – Utilisation- Arrêt du moteur	8
7. Utilisation de la machine	10
8. Entretien et conservation	12
9. Localisation de pannes	15

1. IDENTIFICATION DES PIÈCES PRINCIPALES

PIÈCES PRINCIPALES

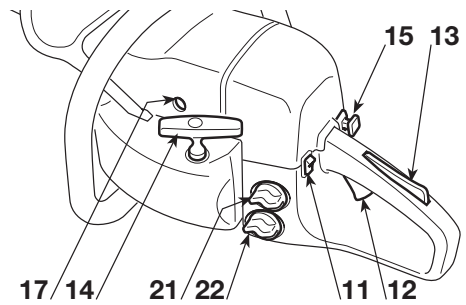
1. Ensemble moteur
2. Griffes d'abattage
3. Protecteur de la main tenant la poignée avant
4. Poignée avant
5. Poignée arrière
6. Enrouleur de chaîne
7. Guide-chaîne
8. Chaîne
9. Protecteur de guide-chaîne
10. Étiquette matricule



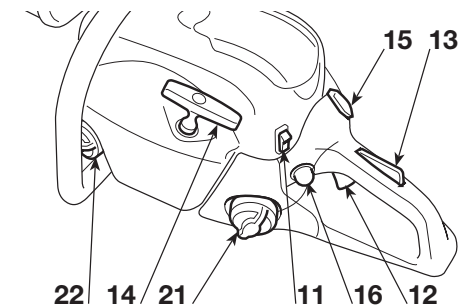
COMMANDES ET PLEIN DE CARBURANT

11. Interrupteur marche-arrêt du moteur
12. Commande d'accélérateur
13. Blocage de l'accélérateur au démarrage
14. Lanceur
15. Commande du starter (s'il y en a un)
16. Commande du dispositif d'amorçage (Primer) (s'il y en a un)
17. Valve de décompression (s'il y en a une)
21. Bouchon du réservoir du carburant
22. Bouchon du réservoir d'huile pour chaîne

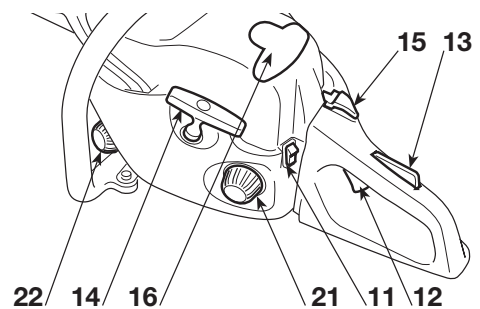
P 45(x) - P 46(x)
P 50(x) - P 51(x)



P 43(x) - P 44(x)
P 47(x) - P 48(x)

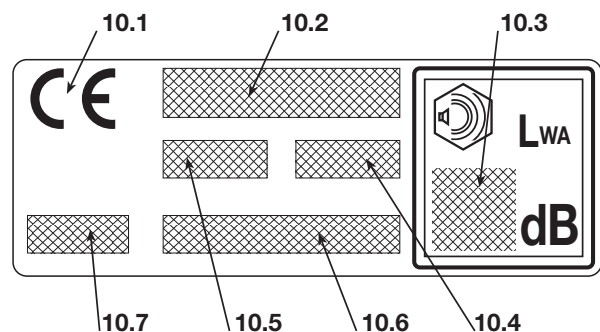


P 36(x) - P 37(x)
P 39(x) - P 41(x)



ÉTIQUETTE MATRICULE

- 10.1) Marquage de conformité, selon la directive 98/37/CE
- 10.2) Nom et adresse du fabricant
- 10.3) Niveau de puissance acoustique LWA selon la directive 2000/14/CE
- 10.4) Modèle de référence du fabricant
- 10.5) Modèle de machine
- 10.6) Numéro de série
- 10.7) Année de construction



2. SYMBOLES



1) Attention! Danger. Cette machine, si elle n'est pas utilisée correctement, peut être dangereuse pour vous-même et pour les autres.

2) Danger de rebond (kickback)! Le rebond provoque la projection brusque et sans contrôle de la scie à chaîne vers l'opérateur. Travailler toujours dans le respect de la sécurité. Employer des chaînes munies de maillons de sécurité qui limitent le rebond.

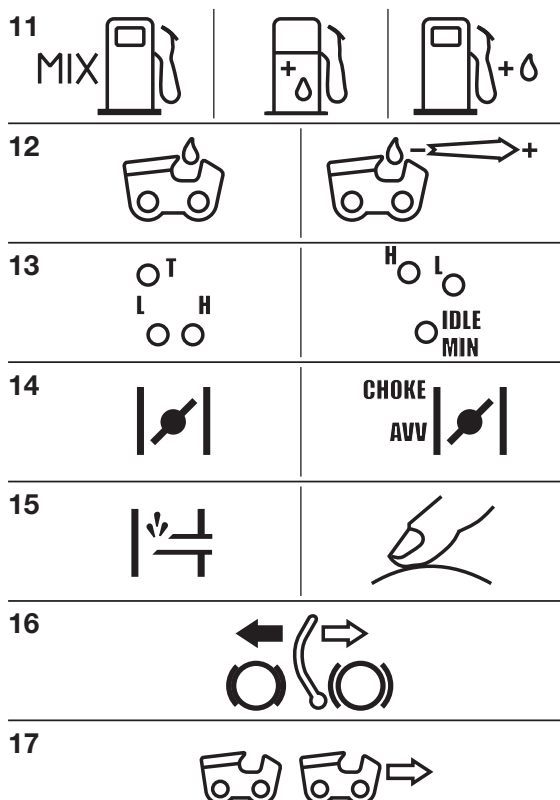
3) Ne jamais empoigner la machine avec une seule main ! Empoigner solidement la machine avec les deux mains, pour permettre le contrôle de la machine et réduire le risque de rebond.

4) Lire le manuel d'instructions avant d'utiliser la machine.

5) L'opérateur préposé à cette machine, si elle est utilisée en conditions normales pour un usage quotidien continu, peut être exposé à un niveau de bruit égal ou supérieur à 85 dB (A). Utiliser des protections acoustiques et porter le casque de protection.

6) Porter des gants et des chaussures de sécurité!

SYMBOLES EXPLICATIFS SUR LA MACHINE (si présents)



11) Réservoir du carburant

12) Réservoir d'huile pour la chaîne et système de réglage de la pompe à huile

13) Réglages du carburateur
 L = réglage de richesse au ralenti
 H = réglage de richesse à plein régime
 T - IDLE - MIN = réglage du minimum

14) Commande du starter

15) Commande du dispositif d'amorçage (Primer)

16) Frein de chaîne (la flèche blanche indique la direction dans laquelle le frein est relâché)

17) Sens de montage de la chaîne.

3. PRESCRIPTIONS DE SÉCURITÉ

A) FORMATION

- 1) **Lire attentivement les instructions.** Se familiariser avec les commandes et avec l'utilisation appropriée de la machine. Apprendre à arrêter le moteur rapidement.
- 2) Utiliser la machine pour le but auquel elle est destinée, c'est-à-dire pour "**l'abattage, le tronçonnage et l'ébranchage d'arbres dont les dimensions se rapportent à la longueur du guide-chaîne**", ou d'objets en bois ayant des caractéristiques analogues. Toute autre utilisation peut s'avérer dangereuse et entraîner une détérioration de la machine.
- 3) Ne jamais permettre d'utiliser la machine à des enfants ou à des personnes qui n'ont pas la connaissance nécessaire des instructions d'emploi. La réglementation locale peut fixer un âge limite pour l'utilisateur.
- 4) La machine ne doit pas être utilisée par plus d'une personne.
- 5) **Ne jamais utiliser la machine:**
 - si des personnes, particulièrement des enfants, ou des animaux se trouvent à proximité;
 - si l'utilisateur est en conditions de fatigue ou de malaise, ou s'il a pris des médicaments, des drogues, de l'alcool ou des substances nocives pour les capacités de réflexes et d'attention;
 - si l'utilisateur n'est pas en mesure de tenir fermement la machine avec deux mains, et/ou de rester solidement en équilibre sur ses jambes pendant le travail.
- 6) Garder à l'esprit que l'opérateur ou l'utilisateur est responsable des accidents ou des risques encourus par les tierces personnes ou par leurs biens.

B) PRÉPARATIONS

- 1) Pendant le travail, il faut porter des vêtements adaptés, qui ne constituent aucune gêne pour l'utilisateur.
 - Porter des habits de protection adhérents, équipés de protections contre les coupures.
 - Porter un casque, des gants, des lunettes de protection, des demi-masques antipoussière, et des chaussures de protection contre les coupures, avec une semelle antidérapante.
 - Utiliser le serre-tête pour protéger l'ouïe.
 - Ne porter aucune écharpe, aucune blouse, colliers ni accessoires pendants ou larges qui pourraient se prendre dans la machine ou dans des objets ou des matériaux qui se trouvent sur l'endroit où l'on travaille.
 - Serrer adéquatement les cheveux longs.
- 2) **ATTENTION: DANGER! L'essence est hautement inflammable:**
 - conserver le carburant dans des récipients spécialement prévus et homologués pour cet usage;
 - ne jamais fumer quand on manipule le carburant;
 - ouvrir lentement le bouchon du réservoir, en laissant diminuer progressivement la pression interne;
 - e remplir de carburant qu'en plein air, et en utilisant un entonnoir;
 - jouter de l'essence avant de démarrer le moteur et **ne jamais enlever le bouchon du réservoir de carbu-**

rant ou faire le plein lorsque le moteur est en fonctionnement ou tant qu'il est encore chaud;

- ne pas faire démarrer le moteur si de l'essence a été répandue ; éloigner la machine de la zone où le carburant a été renversé, et éviter de créer toute possibilité d'incendie tant que le carburant ne s'est pas évaporé et que les vapeurs d'essence ne se sont pas dissipées;
 - nettoyer immédiatement toute trace d'essence éventuellement versée sur la machine ou sur le terrain;
 - ne jamais remettre la machine en marche à l'endroit où l'on a fait le plein de carburant;
 - éviter tout contact du carburant avec les vêtements; si les vêtements ont été tachés il faut les changer avant de faire démarrer le moteur;
 - remettre et serrer correctement les bouchons du réservoir et du récipient.
- 4) Remplacer les silencieux défectueux ou endommagés.
 - 5) **Avant l'emploi**, procéder à un contrôle général de la machine, et en particulier:
 - le levier de l'accélérateur et le levier de sécurité doivent bouger librement, sans besoin de forcer, et au relâchement ils doivent retourner automatiquement et rapidement dans la position neutre;
 - le levier de l'accélérateur doit rester bloqué tant qu'on n'appuie pas sur le levier de sécurité;
 - l'interrupteur d'arrêt du moteur doit passer facilement d'une position à l'autre;
 - les câbles électriques, et en particulier le fil de la bougie, doivent être intacts, pour éviter de faire des étincelles, et le capuchon doit être monté correctement sur la bougie;
 - les poignées et les protecteurs de la machine doivent être propres et secs, et solidement fixés à la machine;
 - e frein de chaîne doit fonctionner parfaitement et efficacement;
 - le guide-chaîne et la chaîne doivent être montés correctement;
 - la chaîne doit être tendue correctement.
 - 6) Avant de commencer le travail, vérifier que toutes les protections sont montées correctement.

C) PENDANT L'UTILISATION

- 1) Ne pas faire fonctionner le moteur dans un endroit confiné où les gaz nocifs contenant du monoxyde de carbone peuvent s'accumuler.
- 2) Travailler uniquement à la lumière du jour ou dans une lumière artificielle de bonne qualité.
- 3) **Prendre une position ferme et stable:**
 - autant que possible, éviter de travailler sur le sol mouillé ou glissant, ou de toute façon sur des terrains trop accidentés ou en pente, qui ne garantiraient pas la stabilité de l'opérateur pendant son travail;
 - éviter d'utiliser des échelles et des plates-formes instables;
 - ne pas travailler en tenant la machine au-dessus du niveau des épaules;
 - ne jamais courir, mais marcher et faire attention aux

- irrégularités du terrain ainsi qu'à la présence d'obstacles éventuels;
- éviter de travailler seuls ou trop isolés, afin qu'en cas d'accident il soit plus facile d'appeler au secours.
- 4) Vérifier que la machine est solidement bloquée avant de faire démarrer le moteur:
- faire démarrer le moteur à au moins 3 mètres de l'endroit où l'on a fait le plein d'essence;
 - vérifier qu'il n'y a aucune autre personne dans le rayon d'action de la machine;
 - ne pas diriger le silencieux, et donc les gaz d'échappement, vers des matières inflammables;
 - faire bien attention aux projections possibles de matériaux provoquées par le mouvement de la chaîne, surtout quand la chaîne rencontre des obstacles ou des corps étrangers.
- 5) **Ne jamais modifier le réglage du moteur**, ni mettre le moteur en surrégime.
- 6) Ne pas soumettre la machine à des efforts excessifs, et ne pas utiliser une petite machine pour exécuter de gros travaux; le fait d'utiliser une machine de dimensions adéquates réduit les risques, et améliore la qualité du travail.
- 7) Contrôler que le régime de minimum de la machine est tel qu'il ne permet aucun mouvement de la chaîne, et que, après une accélération, le moteur retourne rapidement au régime minimum.
- 8) Faire attention à ne pas heurter violemment le guide-chaîne contre des corps étrangers; faire attention aux projections possibles de matériel, causées par le glissement de la chaîne.
- 9) **Arrêter le moteur:**
- toutes les fois que la machine doit être laissée sans surveillance.
 - avant de faire le plein de carburant.
- 10) **Arrêter le moteur et débrancher le fil de bougie dans les cas suivants:**
- avant toute opération de nettoyage, de vérification ou de réparation de la machine;
 - après avoir heurté un objet étranger. Vérifier si la machine est endommagée, et effectuer les réparations nécessaires avant de l'utiliser à nouveau;
 - si la machine commence à vibrer de manière anormale: dans ce cas, rechercher immédiatement la cause des vibrations, et y remédier;
 - quand on n'utilise pas la machine.

D) MAINTENANCE ET STOCKAGE

- 1) Maintenir tous les écrous et vis serrés afin d'assurer des conditions d'utilisation sûres. **Un entretien régulier est essentiel pour la sécurité et le maintien du niveau de performances.**
- 2) Ne jamais entreposer la machine avec du carburant dans le réservoir dans un local où les vapeurs d'essence pourraient atteindre une flamme, une étincelle ou une forte source de chaleur.
- 3) Laisser le moteur refroidir avant de ranger la machine dans un local quelconque.
- 4) Pour réduire les risques d'incendie, maintenir le moteur, le silencieux d'échappement, et la zone de stockage de l'essence absolument propres de tous résidus de sciage, de brindilles, feuilles ou graisses en

excès; ne pas laisser les conteneurs à l'intérieur d'un local avec les déchets de la coupe.

5) Si le réservoir de carburant doit être vidangé, effectuer cette opération à l'extérieur et lorsque le moteur est froid.

6) **Pour toute opération sur l'organe de coupe, porter des gants de travail.**

7) **Soigner l'affûtage de la chaîne.** Toutes les opérations sur la chaîne et le guide-chaîne sont des travaux spécialisés, qui requièrent une compétence spécifique ainsi que des outillages spéciaux pour pouvoir être exécutés dans les règles de l'art; pour des raisons de sécurité, il vaut toujours mieux contacter le Revendeur.

8) **Ne pas utiliser la machine avec des pièces endommagées ou usées, pour des raisons de sécurité. Les pièces endommagées doivent être remplacées, jamais réparées. N'utiliser que des pièces de rechange d'origine.** Des pièces de qualité non équivalente peuvent endommager la machine et nuire à votre sécurité.

9) Avant de remiser la machine, vérifier qu'on a enlevé les clés ou les outils utilisés pour l'entretien.

10) Entreposer la machine hors de la portée des enfants!

E) TRANSPORT ET DÉPLACEMENT

1) Chaque fois qu'il est nécessaire de déplacer la machine ou de la transporter, il faut:

- éteindre le moteur, attendre l'arrêt de la chaîne, et démonter le capuchon de la bougie;
- appliquer le protecteur de guide-chaîne;
- saisir la machine uniquement par les poignées, et orienter le guide-chaîne dans la direction contraire au sens de la marche.

2) Quand on transporte la machine dans un camion, il faut la positionner de façon qu'elle ne constitue aucun danger pour personne, et la bloquer solidement pour éviter qu'elle ne se renverse, ce qui pourrait l'abîmer ou provoquer une fuite de carburant.

F) COMMENT LIRE LE MANUEL

Dans le texte de ce manuel, certains paragraphes qui contiennent des renseignements particulièrement importants sont mis en évidence par différentes paroles; voici leur signification:

REMARQUE

ou alors

IMPORTANT

Donne des précisions ou d'autres éléments à ce qui vient d'être indiqué, dans le but de ne pas endommager la machine ou de ne pas causer de dommages

⚠ ATTENTION!

Possibilité de lésions à l'utilisateur ou à autrui en cas de non respect des consignes.

⚠ DANGER!

Possibilité de lésions graves à l'utilisateur ou à autrui, et danger de mort, en cas de non respect des consignes.

4. MONTAGE DE LA MACHINE

IMPORTANT

La machine est fournie avec le guide-chaîne et la chaîne démontés, et avec les réservoirs du mélange et de l'huile vides.

ATTENTION!

Il faut toujours porter des gants de travail résistants pour manipuler le guide-chaîne et la chaîne. Faire le maximum d'attention quand on monte le guide-chaîne et la chaîne, pour ne pas compromettre la sécurité ni l'efficacité de la machine; en cas de doutes, contacter le Revendeur.

REMARQUE

Le montage peut être exécuté de différentes manières, en fonction du système de fixation du guide-chaîne et du système de mise en tension de la chaîne.

Avant de monter le guide-chaîne, vérifier que le frein de chaîne n'est pas mis; pour cela le protecteur de la main tenant la poignée avant doit être complètement tiré vers l'arrière, vers le corps de la machine.

1a. MACHINES AVEC TENDEUR DE CHAÎNE STANDARD

- Dévisser les écrous et enlever le carter de l'embrayage, pour accéder au pignon d'entraînement et au siège du guide-chaîne (Fig. 1).
- Monter le guide-chaîne (2) en insérant les goujons dans la rainure, et le pousser vers la partie postérieure du corps de la machine (Fig. 2).
- Monter la chaîne autour du pignon d'entraînement et le long des guides du guide-chaîne, en faisant bien attention à respecter le sens de glissement de la chaîne (Fig. 3); si le nez du guide-chaîne est muni d'un pignon de renvoi, veiller à ce que les maillons d'entraînement de la chaîne s'insèrent correctement dans les entre dents du pignon.
- Vérifier que le goujon du tendeur de chaîne (3) soit correctement inséré dans le trou du guide-chaîne prévu à cet effet (Fig. 4); en cas contraire, agir opportunément avec un tournevis sur la vis (4) du tendeur de chaîne, jusqu'à ce que le goujon soit complètement inséré (Fig. 5).
- Remonter le carter, sans serrer les écrous. **Sur les modèles P 36(x) - P 37(x) - P 39(x) - P 41(x)**, vérifier que le goujon (1 - Fig.1) est correctement inséré.
- Agir opportunément sur la vis du tendeur de chaîne

(4) jusqu'à ce qu'on obtienne la tension de la chaîne correcte (Fig. 5). **Les modèles P 44(x) et P 48(x)** sont munis d'un autre tendeur, qui se trouve entre les écrous du carter (5 - Fig. 5).

- En tenant le guide-chaîne soulevé, serrer à fond les écrous du carter, en utilisant la clé fournie (Fig. 6).

1b. MACHINES AVEC TENDEUR DE CHAÎNE RAPIDE "Q-TENS"

- Dévisser le pommeau (1) et enlever le carter de l'embrayage, pour accéder au pignon d'entraînement et au siège du guide-chaîne (Fig. 7).
- Pousser en avant jusqu'au fond le bloc tendeur de chaîne (2) sur le guide-chaîne (Fig. 8).
- Monter la chaîne sur le guide-chaîne, en faisant attention à bien respecter le sens de glissement (Fig. 8); si le nez du guide-chaîne est muni d'un pignon de renvoi, veiller à ce que les maillons d'entraînement de la chaîne s'insèrent correctement dans les entre dents du pignon.
- Insérer le guide-chaîne (3) et enrouler la chaîne autour du pignon d'entraînement (Fig. 8).
- Faire tourner le collier externe (4) du carter jusqu'à faire coïncider les deux repères, sur le collier et sur le carter (Fig. 9).
- Remonter le carter, en revissant le pommeau (1) sans le serrer (Fig. 10).
- Mettre la chaîne en tension en tournant le collier externe (4) dans le sens des aiguilles d'une montre (Fig. 10).
- En tenant le guide-chaîne soulevé, serrer le pommeau (1) à fond (Fig. 10).

2. VÉRIFICATIONS APRÈS LE MONTAGE DU GUIDE-CHAÎNE ET DE LA CHAÎNE

- Contrôler la tension de la chaîne. La tension est correcte quand, si l'on prend la chaîne à la moitié du guide-chaîne, les maillons d'entraînement ne sortent pas de la plaque de guidage (fig. 11).
- À l'aide d'un tournevis, faire glisser la chaîne le long des plaques de guidage, pour vérifier que ce mouvement se produise sans efforts excessifs.

5. PRÉPARATION AU TRAVAIL

VÉRIFICATION DE LA MACHINE

Avant de commencer le travail il faut:

- Contrôler qu'il n'y ait sur la machine et sur le guide-chaîne aucune vis desserrée;
- contrôler que la chaîne est bien affûtée et qu'elle ne présente aucun signe d'endommagement;
- contrôler que le filtre de l'air est bien propre;
- contrôler que les protecteurs sont bien fixés et efficaces;
- contrôler la fixation des poignées;
- contrôler que le frein de chaîne fonctionne effectivement.

PRÉPARATION DU CARBURANT

Cette machine est équipée d'un moteur à deux temps, qui a besoin d'un mélange composé d'essence et d'huile lubrifiante.

IMPORTANT

Utiliser seulement de l'essence abîme le moteur et entraîne la déchéance de la garantie.

IMPORTANT

Il ne faut utiliser que des carburants et des lubrifiants de qualité, pour maintenir les performances et pour garantir la durabilité des organes mécaniques.

• Caractéristiques de l'essence

Utiliser exclusivement de l'essence sans plomb (essence verte), ayant un nombre d'octane non inférieur à 90 N.O.

IMPORTANT

L'essence verte a tendance à créer des dépôts dans le réservoir si on la conserve pendant plus de 2 mois. Utiliser toujours de l'essence fraîche !

• Caractéristiques de l'huile

Employer uniquement de l'huile synthétique d'excellente qualité, spécifique pour les moteurs à deux temps.

Chez votre revendeur sont disponibles des huiles spécialement étudiées pour ce type de moteur, en mesure de garantir une haute protection.

L'utilisation de ces huiles permet la composition d'un mélange à 2%, c'est-à-dire constitué d'1 partie d'huile pour 50 parties d'essence.

Au cas où il n'y aurait pas d'huile spécifique disponible, il sera possible d'utiliser une huile lubrifiante minérale pour moteurs (classe FA ou bien FB), en composant dans ce cas un mélange à 4%, c'est-à-dire constitué d'1 partie d'huile pour 25 parties d'essence.

• Préparation et conservation du mélange

⚠ DANGER!

L'essence et le mélange sont inflammables!

- **Conserver l'essence et le mélange dans des récipients homologués pour carburants, dans des endroits sûrs, loin de toute source de chaleur ou de flammes libres.**
- **Ne jamais laisser les conteneurs à la portée des enfants.**
- **Ne pas fumer pendant la préparation du mélange, et éviter d'inhaler des vapeurs d'essence.**

Le tableau suivant indique les quantités d'essence et d'huile à utiliser pour préparer le mélange, en fonction du type d'huile employé.

Essence litres	Huile synthétique 2 Temps		Huile Minérale Classe FA - FB	
	litres	cm ³	litres	cm ³
1	0,02	2,0	0,04	40
2	0,04	40	0,08	80
3	0,06	60	0,12	120
5	0,10	100	0,20	200
10	0,20	200	0,40	400

Pour la préparation du carburant:

- Verser dans un bidon homologué environ moitié de la quantité d'essence.
- Ajouter toute l'huile, selon le tableau.
- Verser le reste de l'essence.
- Refermer le bouchon et agiter énergiquement.

IMPORTANT

Le mélange est sujet au vieillissement. Ne pas préparer de quantités excessives de mélange, pour éviter la formation de dépôts.

IMPORTANT

Tenir bien distincts et identifiables les conteneurs du mélange et de l'essence, pour éviter de les confondre au moment de l'emploi.

IMPORTANT

Nettoyer périodiquement les conteneurs de l'essence et du mélange, pour enlever les dépôts éventuels.

ATTENTION!

Nettoyer tout de suite toute trace de mélange éventuellement versé sur la machine ou sur le terrain, et ne pas mettre en marche le moteur tant que les vapeurs d'essence ne se sont pas dissipées.

APPROVISIONNEMENT EN CARBURANT

DANGER!

Ne pas fumer pendant le plein, et éviter d'inhaler des vapeurs d'essence.

ATTENTION!

Ouvrir avec précaution le bidon, car il pourrait s'être formé de la pression à l'intérieur du bidon.

Avant d'exécuter le remplissage:

- Secouer énergiquement le bidon du mélange.
- Placer la machine à niveau, dans une position stable, avec le bouchon du réservoir vers le haut.
- Nettoyer le bouchon du réservoir et la zone autour, pour éviter d'introduire des saletés pendant le remplissage.
- Ouvrir avec précaution le bouchon du réservoir pour décharger progressivement la pression. Exécuter le remplissage avec un entonnoir, en évitant de remplir le réservoir jusqu'à ras bord.

ATTENTION!

Refermer toujours le bouchon du réservoir, en le serrant à fond.

LUBRIFIANT DE LA CHAÎNE

IMPORTANT

Employer uniquement de l'huile à viscosité SAE 30, spécifique pour la lubrification des chaînes. Ne pas utiliser d'huile contenant des impuretés, afin de ne pas boucher le filtre dans le réservoir et endommager irrémédiablement la pompe à huile.

Il est fondamental d'utiliser de l'huile de bonne qualité pour obtenir une lubrification efficace des organes de coupe; une huile usée ou de mauvaise qualité compromet la lubrification et réduit la durée de la chaîne et du guide-chaîne.

Il vaut toujours mieux remplir complètement le réservoir de l'huile (avec un entonnoir) toutes les fois que l'on effectue le plein de carburant; vu que la capacité du réservoir de l'huile est calculée pour que le carburant s'épuise avant l'huile, de cette façon on évite tout risque de faire fonctionner la machine sans lubrifiant.

6. DÉMARRAGE – UTILISATION - ARRÊT DU MOTEUR

DÉMARRAGE DU MOTEUR

ATTENTION!

Le démarrage du moteur doit se faire à une distance d'au moins 3 mètres de l'endroit où l'on a effectué le remplissage de carburant.

Avant de démarrer le moteur:

- Disposer la machine en position stable sur le terrain.
- Enlever le protecteur de guide-chaîne.
- Vérifier que le guide-chaîne ne touche ni le terrain ni d'autres objets.

• Démarrage à froid

REMARQUE

Par démarrage à "froid" on

entend le démarrage que l'on effectue au moins 5 minutes après l'arrêt du moteur, ou bien après un plein de carburant.

Pour démarrer le moteur (Fig. 12):

1. Vérifier que le frein de chaîne est mis (le protecteur de la main tenant la poignée avant est poussé en avant).
2. Pousser l'interrupteur (1) dans la position «START».
3. **Sur les modèles qui en sont pourvus**, presser la touche de la valve de décompression.
4. Actionner le starter (2).
5. **Sur les modèles qui en sont pourvus**, presser le poussoir du dispositif d'amorçage (primer) (3) 3-4 fois pour faciliter la mise en fonctionnement du carburateur.
6. Tenir fortement la machine sur le terrain, avec une main sur la poignée et un pied inséré dans la poignée arrière, pour ne pas perdre le contrôle pendant le démarrage (13).

⚠ ATTENTION! *Si l'on ne tient pas fermement la machine, la poussée du moteur pourrait faire perdre l'équilibre à l'opérateur, ou bien projeter le guide-chaîne contre un obstacle ou vers l'opérateur lui-même.*

- Tirer lentement le lanceur de 10 – 15 cm, jusqu'à ce qu'on sente une certaine résistance, et puis tirer résolument plusieurs fois jusqu'à ce qu'on entende les premiers éclatements.

IMPORTANT *Pour éviter des cassures, ne pas tirer le câble sur toute sa longueur, et ne pas le faire frotter le long du bord du trou de passage du câble ; relâcher graduellement le lanceur, en évitant de le faire rentrer de façon incontrôlée.*

- Tirer à nouveau le lanceur, jusqu'à ce qu'on obtienne l'allumage régulier du moteur.
- Dès que le moteur est lancé, actionner brièvement l'accélérateur pour déconnecter le starter et remettre le moteur au minimum.

IMPORTANT *Eviter de laisser le moteur tourner à plein régime avec le frein de chaîne mis ; cela pourrait provoquer la surchauffe de l'embrayage et endommager ce dernier.*

- Laisser tourner le moteur au régime minimum pendant au moins 1 minute avant d'utiliser la machine.

IMPORTANT *Si l'on actionne trop de fois la poignée du câble de démarrage (lanceur) alors que le starter est inséré, le moteur peut se noyer, ce qui rendra le démarrage plus difficile.*

En cas de noyage du moteur, il faut démonter la bougie et tirer doucement la poignée du câble de démarrage, pour éliminer l'excès de carburant; puis essuyer les électrodes de la bougie, et la remonter sur le moteur.

• Démarrage à chaud

Pour le démarrage à chaud (tout de suite après l'arrêt du moteur), suivre les points 1 -2 - 6 -7 -8 de la procédure précédente.

UTILISATION DU MOTEUR (Fig. 14)

La vitesse de la chaîne est réglée par la commande de l'accélérateur (1), qui se trouve sur la poignée arrière (2).

On ne peut actionner l'accélérateur que si l'on appuie en même temps sur le levier de blocage de l'accélérateur au démarrage (3).

Le mouvement est transmis du moteur à la chaîne grâce à un embrayage à masses centrifuges qui empêche le mouvement de la chaîne quand le moteur est au minimum.

⚠ ATTENTION! *Ne pas utiliser la machine si la chaîne bouge quand le moteur est au minimum ; dans ce cas il faut régler le minimum (voir chap. 8), et si le problème persiste il faut contacter le revendeur.*

La vitesse de travail correcte s'obtient avec la commande de l'accélérateur (1) à fond de course.

IMPORTANT *Pendant les 6-8 premières heures de fonctionnement de la machine, il faut éviter d'utiliser le moteur au maximum de tours.*

ARRÊT DU MOTEUR (Fig. 14)

Pour arrêter le moteur :

- Relâcher la commande de l'accélérateur (1) et laisser tourner le moteur au régime minimum pendant quelques secondes.
- Pousser l'interrupteur (4) dans la position "STOP".

⚠ ATTENTION! *Après qu'on a mis l'accélérateur au minimum, quelques secondes sont nécessaires avant que la chaîne ne s'arrête.*

7. UTILISATION DE LA MACHINE

Pour le respect des autres et de l'environnement:

- Eviter d'être une cause de nuisance.
- Suivre scrupuleusement les normes locales pour l'élimination des déchets après la coupe.
- Suivre scrupuleusement les normes locales pour l'élimination des huiles, de l'essence, des parties détériorées ou de tout élément ayant un fort impact environnemental.

⚠ ATTENTION! *Pendant le travail, porter des vêtements adéquats. Votre Revendeur est en mesure de vous fournir les informations sur les dispositifs de protection contre les accidents les mieux adaptés à garantir votre sécurité de travail.*

⚠ ATTENTION! *L'usage de la machine pour l'abattage et l'ébranchage requiert un apprentissage spécifique.*

FREIN DE CHAÎNE

Cette machine est équipée d'un frein automatique, qui arrête la chaîne en cas d'un contrecoup (rebond) pendant les opérations de coupe. On peut aussi actionner ce frein manuellement, en poussant en avant le protecteur de la main tenant la poignée avant. Pour libérer le frein, tirer ce protecteur vers la poignée jusqu'à entendre le déclic.

⚠ ATTENTION! *Ne jamais utiliser la machine si le frein de chaîne ne fonctionne pas correctement, mais contacter le Revendeur pour faire les vérifications nécessaires.*

CONTRÔLE DE LA TENSION DE LA CHAÎNE

Pendant le travail, la chaîne subit un allongement progressif, par conséquent il faut vérifier la tension fréquemment.

⚠ ATTENTION! *Ne pas travailler avec la chaîne détendue, afin de ne pas provoquer la situation de danger où la chaîne pourrait sortir de la rainure du guide.*

CONTRÔLE DU DÉBIT D'HUILE

IMPORTANT *Ne pas utiliser la machine en*

absence de lubrification ! Chaque fois que le combustible s'épuise, le réservoir de l'huile pourrait lui aussi se vider presque complètement. Ayez soin de remplir le réservoir de l'huile chaque fois que vous effectuez le plein de la scie à chaîne.

⚠ ATTENTION! *Quand vous effectuez le contrôle du débit de l'huile, vérifiez que le guide-chaîne et la chaîne sont bien positionnés.*

Démarrez le moteur, tenez-le au ralenti et contrôlez si l'huile de la chaîne se répand comme indiqué sur la figure (Fig. 15).

Sur les modèles P 44(x) et P 48(x), il est possible de régler le débit de l'huile de la chaîne, en agissant avec un tournevis sur la vis de réglage (1) de la pompe, qui se trouve dans la partie inférieure de la machine (Fig. 15).

MODALITÉS D'UTILISATION ET TECHNIQUES DE COUPE

Avant d'affronter pour la première fois un travail d'abattage ou d'ébranchage, il faut s'exercer sur des troncs par terre ou bien fixés sur des chevalets, de façon à se familiariser avec ce travail et acquérir les techniques de coupe qui conviennent le mieux.

⚠ ATTENTION! *Pendant le travail, il faut toujours tenir fortement la machine, à deux mains.*

⚠ ATTENTION! *Si la chaîne se bloque pendant le travail il faut tout de suite arrêter le moteur. Faire toujours attention au rebond (kickback) qui peut se produire si le guide-chaîne rencontre un obstacle.*

Le rebond se produit lorsque l'extrémité de la chaîne rencontre un objet ou lorsque le bois coince et bloque la chaîne dans la coupe.

Ce contact à l'extrémité de la chaîne peut causer un mouvement très rapide en direction inverse, qui pousse le guide-chaîne vers le haut et vers l'opérateur, comme cela se passe aussi au cas où la chaîne se bloque le long de la partie supérieure du guide-chaîne. Dans ces deux cas, le rebond peut provoquer la perte de contrôle de la scie à chaîne, avec la possibilité de conséquences très graves.

- Ebranchage d'un arbre (Fig. 16)

⚠ ATTENTION! Vérifiez que la zone de chute des branches est dégagée.

1. Placez-vous de l'autre côté que celui de la branche que vous devez couper.
2. Commencez par les branches les plus basses, en continuant ensuite avec les branches plus élevées.
3. Exécutez la coupe du haut vers le bas, pour éviter que le guide-chaîne ne puisse s'encaster.

- Abattage d'un arbre (Fig. 17)

⚠ ATTENTION! Sur les terrains en pente, il faut toujours travailler en amont de l'arbre, et vérifier que le tronc abattu ne puisse causer aucun dommage en roulant vers le bas.

1. Décidez la direction de chute de l'arbre en prenant en considération le vent, l'inclinaison de l'arbre, la position des branches les plus lourdes, la facilité de travailler après l'abattage, etc.
2. Libérez la zone autour de l'arbre, et vérifiez que vos pieds ont un bon appui par terre.
3. Préparez des chemins de repli adéquats, dégagés de tous obstacles; les chemins de repli doivent être prévus sous un angle d'environ 45° dans la direction opposée à celle de la chute de l'arbre, et ils doivent permettre à l'opérateur de s'éloigner dans une zone sûre, distante d'environ 2 fois et demie la hauteur de l'arbre à abattre.
4. Sur le côté de chute, faites une entaille d'abattage sur un tiers du diamètre de l'arbre
5. Coupez l'arbre sur l'autre côté, dans une position légèrement au-dessus du fond de l'entaille, en laissant une "charnière" (1) d'environ 5-10 cm.
6. Sans extraire le guide-chaîne, réduisez graduellement l'épaisseur de la charnière, jusqu'à ce que l'arbre tombe.
7. Dans certaines conditions particulières ou de stabilité réduite, on peut exécuter l'abattage en insérant des coins (2) du côté opposé au côté de chute, et en battant sur les coins avec une masse jusqu'à la chute de l'arbre.

- Ebranchage après l'abattage (Fig. 18)

⚠ ATTENTION! Faites attention aux points d'appui de la branche sur le terrain, à la possibilité qu'elle soit sous tension, à la direction que la branche peut prendre pendant la coupe, et à la possibilité que l'arbre soit instable après que la branche aura été coupée.

1. Observez la direction suivant laquelle la branche s'insère dans le tronc.
2. Exécutez l'entaille initiale du côté où la branche se plie, et finissez la coupe du côté opposé.

- Tronçonnage (Fig. 19)

Le tronçonnage est facilité par l'emploi de la griffe d'abattage.

1. Plantez la griffe dans le tronc, et en faisant levier sur la griffe d'abattage faites faire à la scie à chaîne un mouvement en arc qui permet au guide-chaîne de pénétrer dans le bois.
2. Répétez cette opération plusieurs fois, si nécessaire, en déplaçant le point d'appui de la griffe.

- Tronçonnage au sol (Fig. 20)

Coupez jusqu'à environ la moitié du diamètre, puis faites tourner le tronc et finissez la coupe du côté opposé.

- Tronçonnage d'un tronc soutenu (Fig. 21)

1. Si vous faites la coupe en saillie par rapport aux supports (A), coupez un tiers du diamètre à partir du dessous du tronc, et terminez le travail par le dessus.
2. Si vous faites la coupe entre deux points d'appui (B), coupez un tiers du diamètre à partir du dessus, puis finissez la coupe par le dessous.

FIN DU TRAVAIL

Lorsque le travail est terminé:

- Arrêter le moteur comme indiqué précédemment (Chap.6).
- Attendre l'arrêt de la chaîne et monter le protecteur de guide-chaîne.

8. ENTRETIEN ET CONSERVATION

Il est fondamental d'effectuer correctement l'entretien pour pouvoir maintenir pendant longtemps l'efficacité et la sécurité d'emploi originelles de la machine.

⚠ ATTENTION! *Pendant les opérations d'entretien:*

- **Détacher le capuchon de la bougie.**
- **Attendre que le moteur se soit adéquatement refroidi.**
- **Utiliser des gants de protection pour toutes les opérations sur le guide-chaîne et la chaîne.**
- **Tenir les protecteurs de guide-chaîne montés, sauf dans les cas d'interventions sur le guide-chaîne ou sur la chaîne eux-mêmes.**
- **Ne jamais répandre dans l'environnement les huiles usées, l'essence, ou tout autre produit polluant.**

NETTOYAGE DU CYLINDRE ET DU SILENCIEUX

Pour réduire le risque d'incendie, il faut nettoyer fréquemment les ailettes du cylindre avec de l'air comprimé, et libérer la zone du silencieux des sciures, brindilles, feuilles ou autres débris.

GROUPE DE DÉMARRAGE

Pour éviter que le moteur ne se surchauffe et s'abîme, il faut toujours tenir les grilles de l'air de refroidissement bien propres et débarrassées des sciures et des débris.

Le câble de démarrage doit être remplacé par un câble neuf dès les premiers signes de détérioration.

GROUPE D'EMBRAYAGE

Tenir la cloche de l'embrayage bien propre de toutes sciures et débris. Environ toutes les 30 heures il faut faire effectuer le graissage du coussinet interne chez votre Revendeur.

FREIN DE CHAÎNE

Contrôler fréquemment l'efficacité du frein de chaîne et l'intégrité du ruban métallique qui entoure la cloche de l'embrayage.

Il faut remplacer ce ruban quand son épaisseur, aux points qui sont en contact avec la cloche de l'embrayage, se réduit d'environ la moitié de l'épaisseur aux deux extrémités qui ne sont pas sujettes au frottement.

PIGNON D'ENTRAÎNEMENT DE LA CHAÎNE (Fig. 22)

Contrôler fréquemment l'état du pignon d'entraînement, et le remplacer quand l'usure dépasse 0,5 mm.

Ne pas monter une chaîne neuve avec un pignon usé, ni vice versa.

ENROULEUR DE CHAÎNE

Cet enrouleur est un élément de sécurité important, car il empêche des mouvements incontrôlés de la chaîne au cas où elle se casse ou se relâche.

Contrôler fréquemment les conditions de l'enrouleur, et pourvoir à le substituer au cas où il est endommagé.

FIXATIONS

Contrôler périodiquement que toutes les vis et les écrous sont bien serrés et que les poignées sont solidement fixées.

NETTOYAGE DU FILTRE A AIR (Fig. 23)

IMPORTANT *Il est essentiel de nettoyer le filtre à air pour garantir le bon fonctionnement et la durabilité de la machine. Ne jamais travailler sans filtre ou avec un filtre endommagé, pour ne pas provoquer de dommages irréparables au moteur.*

Il faut nettoyer le filtre toutes les 8-10 heures de travail.

Pour nettoyer le filtre:

- Enlever le couvercle (1) et l'élément filtrant (2).
- Battre délicatement sur l'élément filtrant (2) pour enlever la saleté et, si nécessaire, le nettoyer avec de l'air comprimé à basse pression.

IMPORTANT *L'élément filtrant (2) ne doit jamais être lavé; s'il est trop sale ou abîmé, il faut toujours le remplacer.*

- Remonter l'élément filtrant (2) et le couvercle (1).
- **Sur les modèles P43(x) - P44(x) - P47(x) - P48(x),** il faut tout d'abord insérer l'élément filtrant (2°) sur

le couvercle (1°), puis remonter les deux composants assemblés sur la machine.

CONTRÔLE DE LA BOUGIE (Fig. 24)

Périodiquement, démonter et nettoyer la bougie en enlevant les éventuels dépôts, avec une brosse métallique.

Contrôler et rétablir une distance correcte entre les électrodes.

Remonter la bougie et la serrer à fond avec la clé comprise dans la fourniture.

Dans le cas d'électrodes brûlées ou d'isolant détérioré, et de toute façon toutes les 100 heures de fonctionnement, il faut remplacer la bougie par une bougie ayant des caractéristiques analogues.

RÉGLAGE DU CARBURATEUR

Le carburateur est réglé en usine, pour obtenir les meilleurs performances dans toutes les situations d'emploi, et la moindre émission possible de gaz nocifs, dans le respect des réglementations en vigueur.

En cas de performances réduites, contrôler avant tout que la chaîne glisse librement et que les rails du guide-chaîne ne soient pas déformés, puis s'adresser au Revendeur pour faire vérifier la carburation et le moteur.

• Réglage du minimum

⚠ ATTENTION! *Le réglage du minimum ne doit être exécuté qu'au cas où la chaîne bouge quand le moteur est au minimum.*

On obtient une réduction de la vitesse en tournant la vis marquée par "T" ou bien "MIN – IDLE" dans le sens contraire aux aiguilles d'une montre, jusqu'à obtenir l'arrêt de la chaîne avec une régularité du fonctionnement du moteur suffisante.

Si le moteur au minimum a un fonctionnement irrégulier, tourner la vis dans le sens des aiguilles d'une montre pour augmenter la vitesse.

⚠ ATTENTION! *La chaîne ne doit pas bouger quand le moteur est au minimum: si vous n'arrivez pas à obtenir un réglage satisfaisant, contactez votre Revendeur.*

AFFÛTAGE DE LA CHAÎNE

⚠ ATTENTION! *Pour des raisons de sécurité et d'efficacité, il est très important que les organes de coupe soient bien affûtés.*

Il est nécessaire de procéder à l'affûtage quand:

- La sciure ressemble à de la poudre.
- La coupe réclame plus de force.
- La coupe n'est pas rectiligne.
- Les vibrations augmentent.
- La consommation de carburant augmente.

Si vous confiez l'opération d'affûtage à un centre spécialisé, elle pourra être exécutée avec des équipements spécialement prévus, qui permettent d'enlever le minimum de matériel et garantissent un affûtage constant sur tous les tranchants.

L'affûtage de la chaîne "à votre propre compte" s'exécute avec des limes spéciales à section ronde, dont le diamètre est spécifique pour chaque type de chaîne (voir "ableau d'Entretien de la Chaîne"); cette opération requiert une bonne dextérité et suffisamment d'expérience pour éviter d'endommager les tranchants.

Pour affûter la chaîne (Fig. 25) :

- Eteindre le moteur, libérer le frein de la chaîne, et bloquer solidement le guide-chaîne avec la chaîne, monté dans un étau adéquat, tout en vérifiant que la chaîne puisse coulisser librement.
- Tendre la chaîne si elle est détendue.
- Monter la lime dans le porte-lime prévu, puis insérer la lime dans la gouge de coupe, tout en maintenant une inclinaison constante suivant le profil du tranchant.
- Ne donner que quelques coups de lime, seulement en avant, et répéter l'opération sur tous les tranchants qui ont la même orientation (droits ou gauches).
- Retourner la position du guide-chaîne dans l'étau, et répéter l'opération sur les tranchants restants.
- Vérifier que le limiteur de profondeur ne dépasse pas au-delà de l'instrument de vérification, et limer l'excédent éventuel avec une lime plate, en arrondissant le profil.
- Après l'affûtage, éliminer toutes les traces de limage et de poussière, et lubrifier la chaîne dans un bain d'huile.

la chaîne doit être remplacée quand:

- La longueur du tranchant se réduit à 5 mm ou moins;
- le jeu des maillons sur les rivets est excessif.

Tableau d'entretien de la chaîne

⚠ ATTENTION! Les données caractéristiques de la chaîne et du guide-chaîne homologués pour cette machine sont indiquées dans la "Déclaration de conformité CE" qui accompagne cette machine. Pour des raisons de sécurité, il ne faut jamais utiliser d'autres types de chaînes ou de guide-chaînes. Le tableau montre les données d'affûtage de différents types de chaînes, mais cela ne veut pas dire qu'il soit possible d'utiliser des chaînes différentes de celle qui est homologuée.

Pas de la chaîne		Niveau de la dent de limitation (a)		Diamètre de la lime (d)	
pouces	mm	pouces	mm	pouces	mm
3/8 Mini	9,32	0,018	0,45	5/32	4,0
0,325	8,25	0,026	0,65	3/16	4,8
3/8	9,32	0,026	0,65	13/64	5,2
0,404	10,26	0,031	0,80	7/32	5,6

ENTRETIEN DU GUIDE-CHAÎNE (Fig. 26)

Pour éviter que le guide-chaîne ne s'use asymétriquement, il faut le retourner périodiquement.

Pour maintenir l'efficacité du guide-chaîne il faut:

- Graisser avec la seringue prévue à cet effet les coussinets du pignon de renvoi (s'il y en a un).
- Nettoyer la rainure du guide-chaîne avec le grattoir prévu à cet effet.
- Nettoyer les trous de lubrification.
- Avec une lime plate, enlever les bavures des flancs, et égaliser les éventuels dénivelés entre les plaques de guidage.

Le guide-chaîne doit être remplacé quand:

- la profondeur de la rainure est inférieure à la hauteur des maillons d'entraînement (qui ne doivent jamais toucher le fond);
- la paroi interne de la plaque de guidage est usée au point de faire incliner la chaîne latéralement.

INTERVENTIONS EXTRAORDINAIRES

Toutes les opérations d'entretien qui ne sont pas incluses dans ce manuel doivent être exécutées exclusivement par votre Revendeur.

Les opérations exécutées dans des structures inadé-

quates ou par des personnes non qualifiées comportent la déchéance de toutes les formes de garantie

CONSERVATION

A la fin de chaque session de travail, nettoyer soigneusement la machine de la poussière et des débris, réparer ou remplacer les parties défectueuses. La machine doit être conservée dans un endroit sec, à l'abri des intempéries, avec le protecteur de guide-chaîne correctement monté.

INACTIVITÉ PROLONGÉE

IMPORTANT Si l'on prévoit une période d'inactivité de la machine de plus de 2 - 3 mois, il faut prendre certaines précautions pour éviter des difficultés au moment de la reprise du travail, ou même des dommages permanents au moteur.

• **Emmagasinage**

Avant de ranger la machine:

- Vider le réservoir du carburant.
- Faire démarrer le moteur et le tenir allumé au régi-

me minimum jusqu'à ce qu'il s'arrête, de façon à consommer tout le carburant resté dans le carburateur.

- Laisser le moteur refroidir et démonter la bougie.
- Verser dans le trou de la bougie une petite cuiller d'huile (neuve) pour moteurs à 2 temps.
- Tirer plusieurs fois le bouton de mise en marche pour distribuer l'huile dans le cylindre.
- Remonter la bougie avec le piston au point mort supérieur (visible du trou de la bougie quand le piston est au maximum de sa course).

• **Reprise de l'activité**

Au moment de remettre la machine en fonction:

- Enlever la bougie.
- Tirer plusieurs fois le bouton de mise en marche pour éliminer les excès d'huile.
- Contrôler la bougie comme décrit au chapitre "Contrôle de la bougie".
- Préparer la machine comme indiqué au chapitre "Préparation pour le travail".

9. LOCALISATION DES PANNES

PROBLÈME	CAUSE PROBABLE	SOLUTION
1) Le moteur ne démarre pas ou ne reste pas en mouvement	<ul style="list-style-type: none"> - Procédure de démarrage pas correcte - Bougie sale, ou distance entre les électrodes pas correcte - Filtre de l'air bouché - Problèmes de carburation 	<ul style="list-style-type: none"> - Suivre les instructions (voir chap. 6) - Contrôler la bougie (voir chap.8) - Nettoyer et/ou remplacer le filtre (voir chap.8) - Contacter votre Revendeur
2) Le moteur démarre mais il a peu de puissance	<ul style="list-style-type: none"> - Filtre de l'air bouché - Problèmes de carburation 	<ul style="list-style-type: none"> - Nettoyer et/ou remplacer le filtre (voir chap.8) - Contacter votre Revendeur
3) Le moteur a un fonctionnement irrégulier ou il n'a pas de puissance sous charge	<ul style="list-style-type: none"> - Bougie sale, ou distance entre les électrodes pas correcte - Problèmes de carburation 	<ul style="list-style-type: none"> - Contrôler la bougie (voir chap.8) - Contacter votre Revendeur
4) Le moteur fume excessivement	<ul style="list-style-type: none"> - Composition du mélange erronée - Problèmes de carburation 	<ul style="list-style-type: none"> - Préparer le mélange suivant les instructions (voir chap.5) - Contacter votre Revendeur

**Dichiarazione CE di conformità
EC Conformity Statement
Déclaration de conformité CE
EG-Konformitätserklärung
Declaración CE de conformidad
EG-Konformiteitsverklaring
Declaração CE de conformidade
Δήλωση συμμόρφωσης ΕΕ
Uygunluk Beyannamesi**



**EU-overensstemmelseerklæring
Försäkran om CE-överensstämmelse
CE-overensstemmelseerklæring
CE-yhdenmukaisuusvakuutus
Izjava o usklajenosti s CE
Osvědčení o shodě s předpisy EU
Świadectwo zgodności z przepisami UE
Сертификат соответствия нормам ЕС
Izjava o usklađenju**

- Ai sensi della Direttiva Macchine 98/37/CE e successive modifiche; della Direttiva CEM 89/336/CEE, modifica 92/31/CEE e successive; della direttiva 2000/14/EC (Allegato V, articolo 13); della Direttiva emissioni 2002/88
- In accordance with Machinery Directive 98/37/EC and subsequent amendments; with Directive EMC 89/336/EEC, amendment 92/31/EEC and subsequent; with directive 2000/14/EC (Annex V, article 13); of the Emission Directive 2002/88
- Aux termes de la Directive machines 98/37/CE et de ses modifications ultérieures; de la Directive CEM 89/336/CEE, modification 92/31/CEE et ultérieures; de la directive 2000/14/EC (Annexe V, article 13); de la Directive émissions 2002/88
- Im Sinne der Maschinenrichtlinie 98/37/EG und folgender Änderungen; der EMV-Richtlinie 89/336/EEG, Änderung 92/31/EEG und folgender Änderungen; der 2000/14/EC Richtlinie (Anhang V, artikel 13); der Emissionsrichtlinie 2002/88
- Según la Directiva Máquinas 98/37/CE y sucesivas modificaciones; a la Directiva EMC 89/336/CEE, modificación 92/31/CEE y sucesivas; a la Directiva 2000/14/EC (Anexo V, artículo 13); de la Directiva emisiones 2002/88
- Volgens de Machineryrichtlijn 98/37/EG en daaropvolgende wijzigingen; richtlijn EMC 89/336/EEG, wijziging 92/31/EEG; richtlijn 2000/14/EC (Bijlage V, artikel 13); van de Richtlijn 2002/88 i.v.m. uitstoot
- Em conformidade com a Directiva de Máquinas 98/37/CE e sucessivas modificações; com a Directiva CEM 89/336/CEE, modificação 92/31/CEE e sucessivas; com a Directiva 2000/14/EC (Anexo V, artigo 13); da Directiva de emissões 2002/88
- Σύμφωνα με την Οδηγία Μηχανημάτων 98/37/ΕΚ και επόμενες τροποποιήσεις, με την Οδηγία EMC 89/336/ΕΟΚ; με την Οδηγία 2000/14/ΕΚ (Παράρτημα V, άρθρο 13); της Οδηγίας 2002/88 επί εκπομπής ρύπων
- 98/37/AB Makineler Yönergesi uyarınca ve müteakip deęişiklikler; EMC 89/336/AET sayılı Yönergesince, 92/31/AET sayılı deęişiklik ve sonrakiler; 2000/14/EC sayılı (EK V, madde 13); 2002/88 sayılı Emisyonlar Yönetmelięinin

- Jf. maskindirektivet 98/37/EF med efterfølgende ændringer, direktivet vedrørende elektromagnetisk kompatibilitet 89/336/EF med efterfølgende ændring i direktivet 92/31/EF; direktivet 2000/14/EC (Bilag V, artikel 13); direktivet 2002/88/EG om åtgærder mod udsvalg av gas-och partikelformiga föroreningar
- I överensstämmelse med maskindirektiv 98/37/CE och följande ändringar, direktiv CEM 89/336/EU, ändringar i 92/31/EU och följande ändringar; direktiv 2000/14/EC (Bilaga V, artikel 13); direktivet 2002/88/EF om föroreningar mot emission af förorenede luftarter.
- I henhold til maskindirektivet 98/37/CE og efterfølgende ændringer; direktivet CEM 89/336/EU, ændret med direktiv 92/31, og efterfølgende ændringer; direktiv 2000/14/EC (Vedlegg V, artikkel 13); direktivet 2002/88/EF om luftforurensing
- Konedirektiivin 98/37/EY ja sen muutosten mukaan; direktiivin CEM 89/336/EY, muutoksen 92/31/EY ja sitä seuraavien muutosten; direktiivin 2000/14/EC (Lite V 13, artikla); kaasu- ja hiukkaspäästöjen torjuntatoimenpiteitä koskeva direktiivi 2002/88/EY
- V skladu z Direktivo «O strojih št. 98/37/EC» in sledečimi spremembami; z Direktivo «CEM št. 89/336/EEC» in spremembo 92/31/EEC in sledečimi spremembami; z Direktivo 2000/14/EC (Priloga V, 13 članek); Podle Direktivo wydani 2002/88
- V souladu se zněním směrnice «Zařízení 98/37/CE» ve znění pozdějších změn, směrnice «CEM 89/336/CEE», doplněné směrnici č. 92/31/CEE ve znění pozdějších; směrnice 2000/14/EC (Příloha V, článek 13); 2002/88 směrnice Emisij
- Zgodnie z treścią Dyrektywy «Urządzenia 98/37/CE» wraz z późniejszymi zmianami, Dyrektywy «CEM 89/336/CEE», uzupełnionej Dyrektywą nr 92/31/CEE wraz z późniejszymi zmianami; Dyrektywy 2000/14/EC (Załącznik V, artykuł 13); Wytycznej wydania 2002/88
- В соответствии с содержанием Директивы «Устройства 98/37/CE» с последующими изменениями, Директивы «CEM 89/336/CEE», Дополненной Директивой 92/31/CEE с последующими изменениями; Директивы 2000/14/EC (Приложение V, статья 13); Директивы эмиссии 2002/88
- Sukladno Smjernici 98/37/EC «Strojevi» i kasnijim izmjenama i dopunama; Smjernici 89/336/EEC «Elektromagnetska kompatibilnost» i izmjeni i dopuni 92/31/EEC kao i kasnijim izmjenama i dopunama; te Smjernici 2000/14/EC (Prilog V, 13 članak); Direktive o emsiji 2002/88

GGP ITALY S.p.A. - Via del Lavoro, 6 - 31033 Castelfranco V.to (TV) - ITALY

- dichiara sotto la propria responsabilità che la macchina: **Motosega con motore a scoppio**
- declares, under its own responsibility, that the following machine: **Chainsaw with explosion engine**
- déclare sous sa propre responsabilité que la machine: **Tronçonneuse avec moteur à explosion**
- bestätigt unter eigener Verantwortung, dass das Gerät: **Motorsäge mit Explosionsmotor**
- declara bajo su responsabilidad que la máquina: **Motosierra con motor de explosión**
- verklaart onder zijn eigen verantwoordelijkheid dat deze machine: **Motorzaag met benzinemotor**
- declara sob a própria responsabilidade que a máquina: **Motosserra com motor de explosão**
- Δηλώνει υπεύθυνα ότι το μηχάνημα: **Αλυσόρινο με βενζινοκίνητηρα**
- Aşağıda sırasıyla belirtilen makineelerin kendi sorumluluğunda olduğu beyan olunur: **Patlama motorlu ağaç kesme makinesi**

- undertegnede erklærer på eget ansvar, at maskinen: **Motorsav med forbrændingsmotor**
- härmed intygas att maskinen: **Motorsåg med förbränningsmotor**
- det erklæres under eget ansvar at maskinen: **Motorsag med forbrenningsmotor**
- vakuuttaa ottaen täyden vastuun, että kone: **Polttomootorilla varustettu moottorisaha**
- izjavlja na lastno odgovornost da je stroj: **Motorna žaga z motorjem z notranjim zgorevanjem**
- tímto prohlašujeme na vlastní odpovědnost, že: **pila s benzinovým motorem a zážehovým zapalováním**
- niniejszym oświadczam się na własną odpowiedzialność, że urządzenie: **pila z silnikiem spalinowym o zaplonie iskrowym**
- настоящим заявляю под собственную ответственность, что установка: **пила с двигателем внутреннего сгорания с искровым розжигом**
- Izjavljujem na vlastitu odgovornost da stroj: **Motorna pila, s motorom s unutrašnjim sagorijevanjem**

**Marca / Make / Marque / Marke
Marca / Merk / Marca / Márka / Marka
Mærke / Märke / Merke / Merkki
Znamka / Značka / Marka / Марка / Marka**



**Tipo / Type / Type / Typ
Tipo / Type / Tipo / Típus / Tip TB 36
Type / Typ / Type / Tyyppi TB 41
Tip / Typ / Typ / Тип / Vrsta**

- è conforme ai requisiti essenziali di sicurezza e di tutela della salute di cui alle Direttive CEE sopra riportate, nonché ai requisiti delle Norme EN 292-2 1991, EN 608, EN ISO 14982.
- complies with the essential requirements of safety and safeguarding of health, set down in the above mentioned EEC Directives, as well as the requirements of standards EN 292-2 1991, EN 608, EN ISO 14982.
- est conforme aux conditions requises essentielles en matière de sécurité et de protection de la santé, aux termes des Directives CEE sus-indiquées, ainsi qu'aux prescriptions prévues par les normes EN 292-2 1991, EN 608, EN ISO 14982.
- entspricht den wesentlichen Sicherheits und Gesundheitsanforderungen der o. g. EWG-Richtlinien, sowie den Forderungen der Normen EN 292-2 1991, EN 608, EN ISO 14982.
- es conforme con los requisitos básicos para la seguridad y la protección de la salud indicados por las Directivas CEE susodichas y también con los requisitos de las normativas EN 292-2 1991, EN 608, EN ISO 14982.
- conform is aan de veiligheids- en gezondheidsvoorschriften van de bovenvermelde EEG-richtlijnen alsmede aan de voorschriften van de normen EN 292-2 1991, EN 608, EN ISO 14982.
- em conformidade com os requisitos essenciais de segurança e de saúde na aceção das Directivas CEE supracitadas, e também com os requisitos das Normas EN 292-2 1991, EN 608, EN ISO 14982.
- συμμορφούται με τις βασικές απαιτήσεις ασφαλείας και διαφύλαξης της υγείας σύμφωνα με τις Οδηγίες ΕΟΚ ή αναφέρονται έρα, καθώς και με τις απαιτήσεις των Προτύπων EN 292-2 1991, EN 608, EN ISO 14982.
- Başta EN 292-2 1991, EN 608, EN ISO 14982, kuralları gereğince ve yukarıda sunulan AET Yönergelerinin başlıca insan güvenliği ve sağlığına ilişkin kuralları esasına uygundur.

- opfylder de grundlæggende krav vedrørende sikkerhed og sundhed, der er fastsat i ovenstående direktiver, samt kravene i følgende standarder EN 292-2 1991, EN 608, EN ISO 14982.
- är i överensstämmelse med säkerhets- och arbetskyddsvillkoren som anges i EU-direktiven ovan, samt villkoren i standarder EN 292-2 1991, EN 608, EN ISO 14982.
- er i overensstemmelse med de væsentligste sikkerheds- og helsekravene i ovenstående EU-direktiv, samt med kravene i standardene EN 292-2 1991, EN 608, EN ISO 14982.
- on yllä mainittujen EY-direktiivien olennaisten turvallisuus- ja terveysturvallisuuden sekä standardien EN 292-2 1991, EN 608, EN ISO 14982, vaatimusten mukainen.
- v skladu z osnovnimi zahtevami po varnosti pri delu in zaščitnih ukrepih ki so omenjene v navedenih Direktivah Evropske unije in tudi z osnovnimi zahtevami Evropskih norm EN 292-2 1991, EN 608, EN ISO 14982.
- spĺňuje základní požadavky BHP a ochrany životního prostředí v souladu s požadavky výše uvedených směrnice CEE a vyhovuje požadavkům norem EN 292-2 1991, EN 608, EN ISO 14982.
- spełnia podstawowe wymagania BHP i ochrony zdrowia zgodnie z wymienionymi powyżej Dyrektywami CEE, oraz wymagania norm EN 292-2 1991, EN 608, EN ISO 14982.
- соответствует основным требованиям по безопасности и гигиене труда и охране здоровья в соответствии с выше указанными Директивами CEE, а также требованиям Норм EN 292-2 1991, EN 608, EN ISO 14982.
- Odgovara osnovnim zahtjevima zaštite i sigurnosti pri radu i očuvanja zdravlja gore navedenih Smjernica EEC, kao i zahtjevima Normi EN 292-2 1991, EN 608, EN ISO 14982.

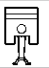
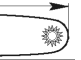

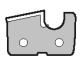








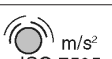
Istituto che ha rilasciato la certificazione / Institute that issued the certification / Institut pour la certification / Istituto das die Zertifizierung erteilt hat
 Instituto que ha concedido la certificación / Het instituut hat de verklaring / Instituto que ha extendido la certificación
 Ινστιτούτο ή χορηγήσει την έπισημόση / Yazılı onay vermiş olan Enstitü
 Myndighed, som har udstedt erklæringen / Intygande myndighet / Institut som har udstedt attesten / Tuupphyväksynnän myöntänyt laitos
 Urad ki je izdal spričevalo / Certifična orgán / Organ wystawiający certyfikat / Орган, выдавший сертификат / Zavod koji je izdao certifikat

**Certificazione / Certification / Certification / Zertifizierung
Certification / Verklaring / Certificación / Πιστοποίηση / Yazılı onay
Attesting / Intyg / Attest / Tuuphyväksyntä
Spričevalo / Certifikát / Certyfiat / Сертификат / Certifikat**

Z1A 05 04 48674 003

**TÜV Product Service GmbH
Ridlerstraße 65
D-80339 München**

GGP ITALY SPA Castelfranco V.to (TV)
 Amministratore delegato / Managing director
 Administrateur délégué
 Leitender Direktor
 Ing. Pierluigi Tosato

Models	TB 36	TB 41	
Base Models	P 410	P 410	
	36.3 cc	38.2 cc	
kW	1.4	1.6	
	35 cm - 14"	40 cm - 16"	
	3/8"	.325"	
	91VG - 50E	95VP - 64E	
	6	7	
	Standard	Standard	
	Electronic RCJ7Y	Electronic RCJ7Y	
	Automatic	Automatic	
	Diaphragm	Diaphragm	
	240 cc SAE30	240 cc SAE30	
	2% 390 cc	2% 390 cc	
	4.6 kg	4.6 kg	
	m/s ² ISO 7505	3.96 - 4.42	4.38 - 5.82
LpA dB(A) ISO 7182	99.1	99.1	
LwA dB(A) ISO 9207	110 ⁽¹⁾	111 ⁽¹⁾	
LwA dB(A) ISO 9207	111 ⁽²⁾	112 ⁽²⁾	

¹ Livello di potenza acustica misurato.
² Livello di potenza acustica garantito.

¹ Acoustic power level measured.
² Acoustic power level guaranteed.

¹ Niveau de puissance acoustique mesuré.
² Niveau de puissance acoustique garanti.

¹ Schalleistungspegel gemessen.
² Schalleistungspegel garantiert.

¹ Nivel de potencia acústica medido.
² Nivel de potencia acústica garantizado.

¹ Akoestisch vermogen verhoogd.
² Akoestisch vermogen gewaaborgd.

¹ Nivel de potência acustica detectado.
² Nivel de potência acustica garantido.

¹ Στάθμη ακουστικής ισχύος Μετρημένη.
² Στάθμη ακουστικής ισχύος Εγγυημένη.

¹ Akustik güç seviyesi ölçülmüştür.
² Akustik güç seviyesi garanti edilmiştir.

¹ Lydeffektniveau uppmått.
² Lydeffektniveau garanterad.

¹ Ljudeffektsnivå målt.
² Ljudeffektsnivå garantert.

¹ Lydeffektnivå mitattu.
² Lydeffektnivå taattu.

¹ Äänitehon taso määritetty.
² Äänitehon taso gwarantert.

¹ Raven akustične moči namērenā.
² Raven akustične moči zaručenā.

¹ Úroveň akustického výkonu zmierzony.
² Úroveň akustického výkonu gwarantowany.

¹ Poziom mocy akustycznej izmierzona.
² Poziom mocy akustycznej zagotowljena.

¹ Уровень акустической мощности измеренная.
² Уровень акустической мощности нормативная.

¹ Razina zvučne snage izmjerena.
² Razina zvučne snage zajamčena.

Attenzione: prima di utilizzare la macchina, leggere attentamente il manuale di istruzioni.
Warning: read thoroughly the instruction booklet before using this machine.

Attention: lire attentivement le manuel avant d'utiliser cette machine.

Achtung: vor Inbetriebnahme des Geräts die Gebrauchsanleitung aufmerksam lesen.

Cuidado: antes de utilizar esta máquina, lea atentamente el manual de instrucciones.

Let op: lees voordat u dit machine in gebruik gaat nemen eerst de gebruiksaanwijzingen.

Atenção: antes de utilizar esta máquina, leia com atenção o manual de instruções.

ΠΡΟΣΟΧΗ: Πριν χρησιμοποιήσετε το αλυσόβιο, διαβάστε προσεκτικά τις οδηγίες ασφαλείας.

Dikkat: Makineyi kullanmadan önce kullanma bilgilerini dikkatle okuyunuz.



Læs instruktionsmanualen omhyggeligt inden brug af maskinen.

Läs bruksanvisningen noggrant före användning av maskinen.

Før du bruker maskinen må du lese nøye instruksjonshåndboken

Lue ohjekirja huolellisesti ennen koneen käyttöä.

Preden pristopite k uporabi stroja, pazljivo preberite Priročnik z navodili.

Před použitím stroje se důkladně seznamte s návodem k obsluze.

Przed użyciem maszyny należy uważnie przeczytać instrukcję obsługi.

Перед использованием машины, необходимо тщательно прочитать инструкцию по обслуживанию.

Pozor! Prije nego počnete koristiti stroj, pažljivo pročitajte priručnik s uputama.



**Yvan Béal - 21, av. de l'Agriculture - B.P 16
Z.I. du Brézet - 63014 Clermont-Ferrand Cedex 2
Tél : 04 73 91 93 51 - Télécopie : 04 73 90 23 11
www.yvanbeal.fr - E-mail : info@yvanbeal.fr
R.C.S. B 304 973 886 - S.A.S. au capital de 612 000 €**