



NOTICE D'EMPLOI

Taille-haies électrique



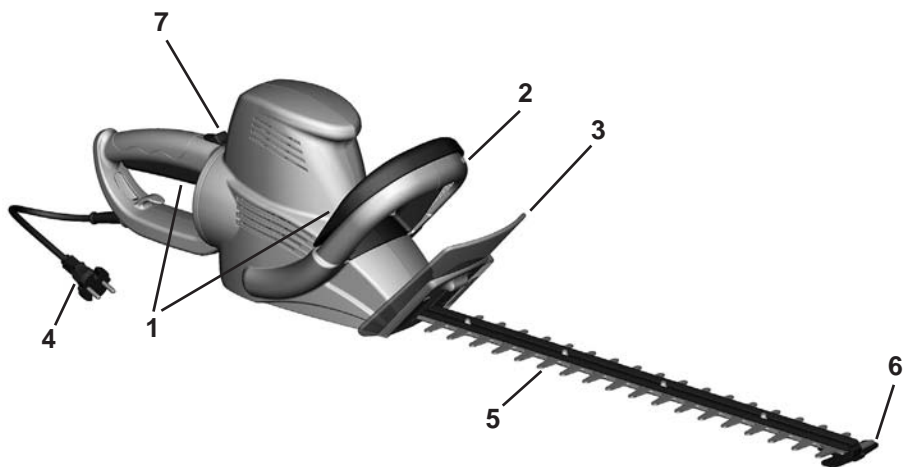
THB655



Yvan Béal - 21, av. de l'Agriculture - B.P. 16
Z.I. du Brézet - 63014 Clermont-Ferrand Cedex 2
Tél : 04 73 91 93 51 - Télécopie : 04 73 90 23 11
www.yvanbeal.fr - E-mail : info@yvanbeal.fr
R.C.S. Clermont-Fd B 304 973 886 S.A.S. au capital de 612 000 €

01-000428-080701

1

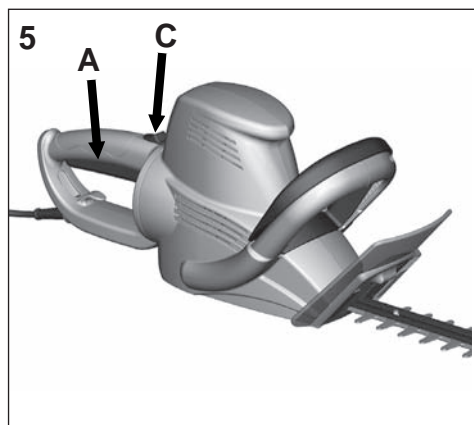
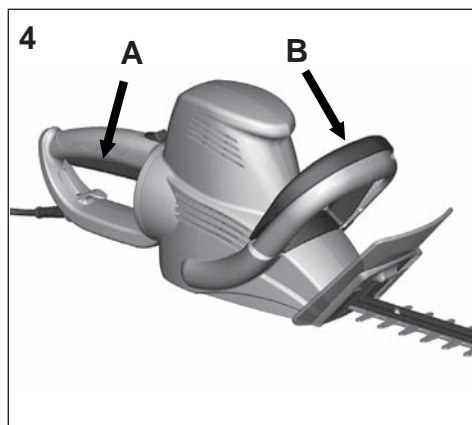


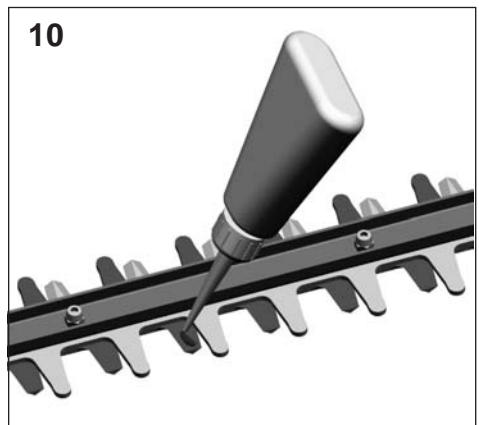
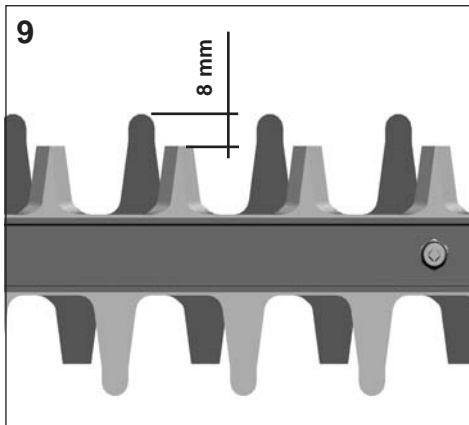
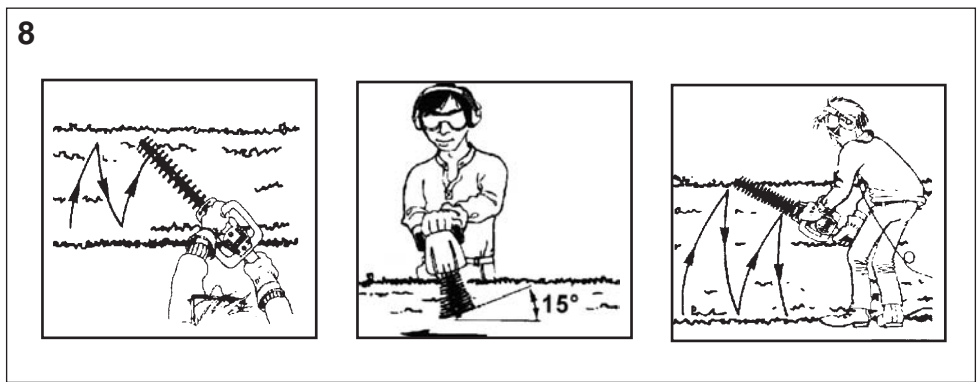
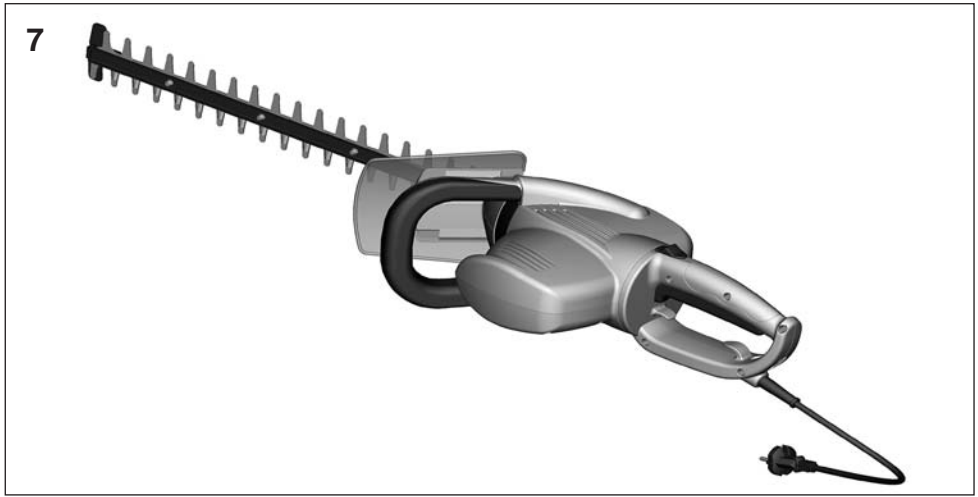
FR

- 1 Interrupteur
- 2 Poignée avant
- 3 Bouclier de protection
- 4 Câble de secteur avec connecteur
- 5 Couteaux de sécurité
- 6 Butée de protection
- 7 Verrouillage de la poignée tournante

2







Représentation et explication des pictogrammes



1



2



3



4



5



6

FR

- 1 Porter des protections des yeux et des oreilles!
- 2 Attention!
- 3 Lisez l'instruction de service!
- 4 Ne pas laisser cet outil électrique sous la pluie!
- 5 En cas de détérioration ou section du câble retirer immédiatement la prise!
- 6 Attention ! Protection de l'environnement! Le présent appareil ne peut en aucun cas être éliminé avec les ordures ménagères/déchets. Toujours déposer les appareils usagés dans un centre de collection.

Taille-Haie

FRANÇAIS

Données techniques

Modèle	HTN 55 D (THB 655)	
Tension de service	V~	230
Fréquence nominale	Hz	50
Consommation nomin.	W	580
Mouvements de coupe	min ⁻¹	3000
Longueur de la lame	mm	550
Épaisseur de coupe	mm	20
Poids sans câble	kg	4,1
Niveau de pression acoustique selon EN 60745-2-15	dB (A)	83
Vibration selon EN 60745-2-15	m/s ²	< 2,5

Double isolation conforme à la classe II / DIN EN 50144/VDE 0740 

Antiparasitage selon EN 55014, EN 61000-3-2: 1995, EN 61000-3-3:1995.

Sous réserve de modifications techniques.

Les appareils sont construits selon les prescriptions conformément à DIN-EN 50144-1 et DIN-EN 50144-2-15 et sont entièrement conformes aux prescriptions de la loi sur les machines et la sécurité de la production.

Conseil général de sécurité

Données sur les émissions sonores conformément au règlement d'information sur le bruit des machines 3ème loi sur la sécurité des appareils et des produits (GPSGV) ou des prescriptions en matière de machines : le niveau de pression acoustique au lieu de travail peut dépasser 85 dB (A). Dans ce cas il convient de prévoir des mesures de protection acoustique pour l'opérateur (par ex. port de protège-oreilles).

Attention: protection contre le bruit ! Avant la mise en marche, informez-vous des prescriptions locales.



Conseils généraux de sécurité

Chaque emploi d'un taille-haie comporte un risque d'accident. C'est pourquoi nous vous demandons d'observer les prescriptions de protection contre les accidents.

La machine est conçue suivant le niveau de la technique et des normes de sécurité en vigueur. Malgré tout, leur emploi peut engendrer des dangers de corps et de vie pour les utilisateurs et les tiers, de porter préjudice à la machine et à d'autres objets.

Attention: En utilisant des outils électriques il faut observer les règles fondamentales de sécurité suivants pour vous protéger contre commotion électri-

que, danger de blessures et danger de feu. Veuillez lire et observer tous ces instructions avant d'utiliser cet outil électrique. Conservez les règles de sécurité à une place sûre.

Employer uniquement la machine dans un état technique impeccable et conformément aux règles, en toute conscience de la sécurité et des dangers et en respectant l'instruction de service ! Il est important notamment d'éliminer (ou de faire éliminer) immédiatement les pannes qui nuisent à la sécurité !

Cette machine peut provoquer des blessures graves. Lisez soigneusement les instructions concernant le maniement correct, à la maintenance et à l'utilisation adéquate du taille-haie. Avant la première utilisation familiarisez-vous avec la machine.








Application

La machine est uniquement destinée à tailler les haies. Tout autre emploi est considéré comme non conforme. Le fabricant / fournisseur ne portera aucune responsabilité pour les préjudices qui en résultent. L'utilisateur portera seul tous les risques et périls. Font également partie de l'emploi conforme, le respect de l'instruction de service et des conditions d'inspection et de maintenance.

Conserver l'instruction de service en permanence sur le lieu d'emploi de la machine !

Avis de sécurité

1. Maintenez votre lieu de travail bien en ordre. Le désordre sur le lieu de travail peut être cause d'accidents. 
2. Respectez les influences environnementales. N'exposez pas les appareils électriques à la pluie. N'utilisez pas vos appareils électriques dans un milieu mouillé ou humide. Veillez à un bon éclairage. N'utilisez pas vos appareils électriques à proximité de liquides ou de gaz inflammables.
3. Tenez les enfants éloignés. Ne laissez pas d'autres personnes toucher à l'appareil électrique ou au câble. Maintenez les personnes étrangères à distance de votre lieu de travail.
4. Entrez vos appareils électriques dans un endroit sûr. En cas de non-utilisation, les appareils électriques doivent être stockés dans un endroit sec, en hauteur ou enfermés, hors de portée des enfants.
5. Ne surchargez pas votre appareil électrique. Vous travailleriez mieux et plus en sécurité en vous tenant dans les limites de puissance indiquées.
6. Retirez le connecteur de la prise avant d'effectuer tous travaux sur la machine (nettoyage, transport ...). 
7. L'emploi du taille-haie est lié à des dangers particuliers. Attention, danger ! Outil mobile.
8. Le taille-haie doit uniquement être manié à deux mains.
9. Avant l'emploi de l'appareil, éliminer les corps étrangers de la surface de travail et faire attention à la présence de ceux-ci durant le travail ! Lorsque les lames du taille-haie sont bloquées, par ex. par des grosses branches etc., le taille-haie doit être mis hors de service (retirer la fiche du secteur), c'est alors seulement que l'on peut en éliminer la cause. Soyez particulièrement prudent lors de la remise en marche.
10. Avant chaque emploi, vérifiez si le fil du taille-haie et ses raccords présentent des défauts (le connecteur étant retiré). Ne pas employer de fil défectueux. 
11. Maintenir le fil hors de la zone de coupe.
12. Ne pas employer le taille-haie lorsqu'il pleut ou pour tailler des haies mouillées. Ne jamais arroser l'appareil avec de l'eau. Ne pas utiliser d'appareil à haute pression ou à jet de vapeur pour le nettoyage 
13. Porter le taille-haie aux poignées. Ne pas toucher les lames !
14. Selon les dispositions de l'association professionnelle des agriculteurs, les travaux avec le taille-haie électrique peuvent uniquement être exécutés par des personnes seules de plus de 17 ans. Les personnes de plus de 16 ans sont admises à effectuer les travaux sous les directives d'un adulte.
15. Nous conseillons de porter des vêtements sûrs durant les travaux et de veiller à ce que les yeux, les oreilles, les cheveux, les mains et les pieds soient protégés. Vous devez porter des gants de travail.
16. Après avoir déposé le taille-haie et avant les travaux de nettoyage, assurez-vous que le moteur ne puisse pas être mis en marche inopinément. Toujours retirer la fiche ! 
17. Vérifiez régulièrement le dispositif de coupe et si vous constatez des détériorations, veillez à leur maintenance correcte.
18. N'oubliez pas qu'en tant qu'utilisateur vous portez la responsabilité à l'égard de tiers dans la zone de travail.
19. Le taille-haie est à entretenir et à vérifier. Les lames doivent uniquement être échangées de paire. En cas de détérioration par chocs, l'inspection par un spécialiste est indispensable.
20. N'utilisez que des câbles de rallonge autorisés pour l'emploi à l'extérieur ; ils ne doivent en aucun cas être plus légers que les câbles en caoutchouc H07 RN-F conformes à la norme DIN/VDE 0282 de 1,5 mm² minimum. Les fiches électriques et les prises des rallonges électriques doivent être étanches aux projections d'eau. Seulement laisser remplacer des câbles endommagés par une station de service indiquée par le producteur parce que des outils spéciaux sont nécessaires. Nous recommandons de brancher les appareils mobiles employés à l'extérieur par l'intermédiaire de disjoncteurs à courant de défaut.
21. N'utilisez pas le câble à des fins auxquelles il n'est pas destiné. Ne portez jamais l'appareil électrique par le câble. Ne tirez pas sur le câble pour retirer la fiche de la prise. Protégez le câble de la chaleur et de l'huile et évitez les arrêtes tranchantes.
22. Veillez à ce que l'appareil soit rangé après emploi de sorte que les lames ne soient pas accessibles.
23. En cours de travail maintenir l'appareil fermement des deux mains, maniez-le uniquement en ayant un bon maintien. Veillez à avoir suffisamment d'espace libre pour votre travail. Il ne doit pas y avoir de personnes, animaux ou objets dans la zone de travail. Choisissez une hauteur de coupe telle que la lame n'entre pas en contact avec le sol et que vous ayez une position stable.
24. Veillez à un transport sûr de l'appareil (seulement avec fourreau).
25. Lors du premier emploi du taille-haie nous conseillons lors de la lecture de l'instruction de service, de vous laisser initier à l'emploi pratique de l'appareil.
26. Veillez toujours à ce que tous les dispositifs de sécurité et poignées soient mis en place.
27. N'essayez jamais d'utiliser une machine incomplète ou ayant subi une transformation non autorisée.
28. Ne permettez jamais aux enfants de se servir de l'appareil électrique.
29. Évitez l'utilisation du taille-haie s'il y a des personnes, sur tout des enfants près de la zone de travail.

30. Familiarisez-vous avec vos environs et veillez à des dangers possibles lesquels vous ne pouvez éventuellement pas entendre à cause du bruit de la machine.
31. Soyez attentifs. Faites bien attention à ce que vous faites. Travaillez avec bon sens. N'utilisez pas l'appareil électrique si vous ne pouvez pas vous concentrer.
32. **ATTENTION!** N'utilisez que les accessoires ou les appareils supplémentaires mentionnés au mode d'emploi. L'utilisation de tout autre appareil et accessoire peut entraîner des blessures.
33. Faites réparer votre appareil électrique par un spécialiste. Cet appareil électrique est conforme aux directives de sécurité en vigueur. Les réparations ne peuvent être effectuées que par un spécialiste utilisant des pièces de rechange originales. Sinon, l'utilisateur peut être victime d'accidents.

Avant la mise en service

Bouclier de protection (Ill. 2)

Pousser la protection manuelle sur la plaque de protection du côté frontal du boîtier jusqu'à enclenchement du crantage.

Branchement électrique

La machine peut uniquement être branchée au courant alternatif monophasé. Elle est isolée selon la classe II VDE 0740. Mais avant la mise en service veillez à ce que la tension de secteur corresponde à la tension de service de la machine marquée sur la plaque moteur.

Disjoncteur à courant de défaut:

Les machines mobiles qui sont employées en plein air doivent être branchées à l'aide d'un disjoncteur à courant de défaut.

Dispositif de sécurité du câble de rallonge (Ill. 3)

N'utiliser que des câbles de rallonge autorisés pour l'emploi à l'extérieur. La section du conducteur doit être égale ou supérieure à 1,5 mm² pour une longueur de 75 mètres.

Brancher le raccord du câble de rallonge dans le socle connecteur. Pour décharger la traction, faire passer un nœud coulant du câble de rallonge par l'ouverture de la poignée et le placer sur le crochet de décharge de traction.

Après le travail, faire passer le nœud coulant vers l'avant sur le crochet et l'enlever de la poignée. Débrancher la fiche de contact.

Les câbles de rallonge de plus de 30 mètres diminuent le rendement de la machine.

Instruction d'emploi

Ne pas employer le taille-haie sous la pluie et ne pas couper de haie mouillée !

Avant chaque emploi, vérifier si le fil du taille-haie et ses raccords présentent des défauts (le connecteur étant retiré). Ne pas employer de fil défectueux.

Gants:

Pour travailler avec le taille-haie vous devez porter impérativement de gants de travail.

Brancher et éteindre le taille-haies (Ill.4)

Pour mettre le taille-haie en marche, prenez une position sûre. Ce taille-haies est équipé d'un couplage de sécurité à 2 mains. Pour brancher le taille-haie, appuyer sur la réglette de commutation dans la poignée à main (A) et sur la poignée de commutation dans la poignée-étrier (B). Pour éteindre la machine, relâchez les deux poignées. Le moteur s'éteint déjà lorsque l'une des deux poignées est lâchée.

Réglage de la poignée tournante

Pour faciliter le travail, le taille-haie est équipé d'une poignée tournante à l'arrière, qui peut être réglée dans 3 positions différentes (droite, gauche et position normale).

Cette installation permet à l'utilisateur de toujours tenir le taille-haies dans la position ergonomique la plus favorable, surtout pour le coupage à la verticale, et évite que l'utilisateur se fatigue trop rapidement.

Pour changer la position de la poignée, procédez comme suit :

lâchez l'interrupteur (A). Tirez le bouton de verrouillage C (Ill. 5) vers l'arrière. La poignée est alors déverrouillée et peut être dirigée dans la position désirée (Ill. 6+7). A la position finale souhaitée, le bouton s'enclenche et assure la poignée contre un changement non intentionnel.

Veillez tenir compte du fait que le bouton de verrouillage C peut uniquement être employé si l'interrupteur (A) n'est pas appuyé. Assurez-vous que le bouton de verrouillage se réenclenche après le réglage de la poignée tournante.

Ce n'est qu'ensuite que l'interrupteur peut être actionné à nouveau.

Maintenance

Avant tous travaux sur la machine, retirer impérativement la fiche de la prise !

Important : Après chaque emploi important du taille-haie, celui-ci devrait être nettoyé et huilé. Ceci influence de façon décisive la longévité de l'appareil. Les lames endommagées sont à réparer correctement sans attendre. Nettoyez la lame avec un chiffon sec ou, si elle est très encrassée, avec une brosse. **Attention: risque de blessure!** Les lames devraient être lubrifiées si possible à l'aide d'un lubrifiant non polluant (Ill. 10).

Affûtage des lames

Les lames sont en grande partie sans entretien et n'ont pas besoin d'être affûtées en cas d'emploi conforme. Pour éviter les blessures provoquées par les lames, même si celles-ci ne sont pas en marche, la lame affûtée est recouverte par la came non affûtée (Ill. 9). De ce fait, la lame ne peut être affûtée par l'utilisateur, sans ouvrir l'appareil et intervenir dans sa configuration de sécurité.

Un affûtage des lames peut donc uniquement être effectué par un atelier spécialisé.

Changement de lames

Une mise en place correcte des lames garantit le fonctionnement impeccable et la position de sécurité des lames. C'est pourquoi le changement de lames peut uniquement être effectué par un atelier spécialisé.

Maintien du taille-haie à l'emploi (ill. 8)

Cet outil vous permet de tailler rapidement et confortablement les buissons, haies et arbustes.

Coupe de la haie

- Les jeunes pousses sont coupées aisément dans un mouvement de faux.
- Les haies plus vieilles, plus grosses sont coupées aisément dans un mouvement scie.
- Les branches trop épaisses pour les lames devraient être coupées à l'aide d'une scie.
- Les côtés de la haie devraient être amincis vers le haut.

Afin d'obtenir une hauteur égale

- Tendre une corde à la hauteur désirée.
- Couper droit au-dessus de cette ligne.

La sécurité optimale

Grâce aux 5 composants, contacteur de sécurité à 2 mains, arrêt rapide des lames, bouclier de protection, couteaux de sécurité et butée de protection, le taille-haie est équipé d'éléments de sécurité optimaux.



Attention!

Pendant le travail avec le taille-haie, si vous constatez que les fonctions de sécurité telles que le commutateur à 2 mains ou l'arrêt d'urgence ne sont pas assurés, interrompez immédiatement votre travail et apportez l'appareil à un spécialiste autorisé pour le faire réparer !

Réglage de sûreté (ill. 4)

Pour brancher le taille-haie, appuyer sur la réglette de commutation dans la poignée à main (A) et sur la poignée de commutation dans la poignée-étrier (B). Pour éteindre la machine, relâchez les deux poignées. Le moteur s'éteint déjà lorsque l'une des deux poignées est lâchée.

Arrêt rapide des lames

Pour éviter les blessures le couteau s'arrête instantanément après le relâchement d'un des éléments de commutation en l'espace de max. 0,5 sec.

Couteaux de sécurité (ill. 9)

La lame recouverte par la came réduit les dangers de blessures provoquées par un contact involontaire. Dès que la machine est débranchée, le couteau coupant s'arrête instantanément - à cause de raisons de sécurité - exactement audessous de la came. Pour cela, les blessures pendant le transport sont presque exclues.

Butée de protection (ill. 1)

La tringle de guidage qui dépasse évite que l'utilisateur ne reçoive des coups désagréables (recul du couteau

provoqués lorsque l'outil touche à un objet fixe (mur, sol, etc.).

Entreposage du taille-haies après utilisation

Le taille-haie doit être entreposé de manière à ce que personne ne puisse se blesser au contact des lames !

Important : la lame doit être nettoyée après chaque utilisation (voir aussi point: entretien). Ceci influencera positivement la durée de vie de l'appareil. Dans la mesure du possible, le graissage se fera à l'aide d'un lubrifiant écologique, un spray de service, par exemple. Remplacez ensuite le taille haie dans son étui.

Service de réparation

Les réparations des outils électriques devront être uniquement effectuées par un électricien spécialisé. Veuillez décrire l'erreur constatée lorsque vous envoyez l'appareil en réparation.

Recyclage et protection de l'environnement

Au cas où votre appareil devenait un jour inutilisable ou si vous n'en aviez plus l'usage, ne jetez en aucun cas l'appareil avec les déchets ménagers, mais veillez à un recyclage conforme aux principes écologiques. Allez déposer l'appareil dans un centre de recyclage. Les éléments en matière synthétique et en métal seront séparés et réutilisés. Votre commune ou l'administration urbaine vous fourniront tous les renseignements à ce sujet.



**Yvan Béal - 21, av. de l'Agriculture - B.P 16
Z.I. du Brézet - 63014 Clermont-Ferrand Cedex 2
Tél : 04 73 91 93 51 - Télécopie : 04 73 90 23 11
www.yvanbeal.fr - E-mail : info@yvanbeal.fr
R.C.S. B 304 973 886 - S.A.S. au capital de 612 000 €**