

beper

- SISTEMA STIRANTE - MANUALE DI ISTRUZIONI
- STEAM STATION - USE INSTRUCTIONS
- SYSTÈME REPASSANT - MANUEL D'INSTRUCTIONS
- BUEGELSTATION - BETRIEBSANLEITUNG
- CENTRO PLANCHADO - MANUAL DE INSTRUCCIONES



Cod.: 50.971

ITALIANO	pag. 3
ENGLISH	pag. 10
FRANÇAIS	pag. 18
DEUTSCH	pag. 26
ESPAÑOL	pag. 33

For further information and/or for instructions for use in other languages, please visit:
beper.com

AVVERTENZE GENERALI

LEGGERE QUESTE ISTRUZIONI PRIMA DI USARE L'APPARECCHIO.

Prima e durante l'uso dell'apparecchio è necessario seguire alcune precauzioni elementari.

Dopo aver tolto l'imballaggio assicurarsi dell'integrità dell'apparecchio. In caso di dubbio non utilizzare l'apparecchio e rivolgersi a personale professionalmente qualificato. Gli elementi dell'imballaggio (sacchetti di plastica, polistirolo, ecc.) non devono essere lasciati alla portata dei bambini, in quanto potenziali fonti di pericolo.

Si raccomanda di non gettare nei rifiuti domestici i materiali costituenti l'imballaggio, ma consegnarli negli appositi centri di raccolta o smaltimento dei rifiuti, chiedendo eventualmente informazioni al gestore della nettezza urbana del proprio comune di residenza.

Assicurarsi sempre che la tensione di rete elettrica sia uguale a quella indicata nell'etichetta dati tecnici e che l'impianto sia compatibile con la potenza dell'apparecchio.

In caso di incompatibilità tra la presa e la spina dell'apparecchio fare sostituire la presa con una altra di tipo adatto da personale professionalmente qualificato. Quest'ultimo, in particolare, dovrà anche accertare che la sezione dei cavi della presa sia idonea alla potenza assorbita dall'apparecchio.

Non tirare mai il cavo per scollegarlo dalla presa di corrente elettrica.

Assicurarsi che il cavo non sia in contatto con superfici calde o taglienti.

Non utilizzare l'apparecchio con il cavo danneggiato.

Se il cavo di alimentazione è danneggiato, esso deve essere sostituito dal Costruttore o dal suo Servizio Assistenza Tecnica o comunque da una persona con qualifica simile, in modo da prevenire ogni rischio.

Collegare l'apparecchio esclusivamente ad una presa di corrente elettrica alternata.

In generale è sconsigliabile l'uso di adattatori, prese multiple e/o prolunghe. Qualora il loro uso si rendesse indispensabile è necessario utilizzare solamente adattatori e prolunghe conformi alle vigenti norme di sicurezza.

Questo apparecchio dovrà essere destinato solo all'uso per il quale è stato espressamente concepito. Ogni altro uso è da considerarsi improprio e quindi pericoloso, nonché far decadere la garanzia. Il costruttore non può essere considerato responsabile per eventuali danni derivati da usi impropri, erronei ed irragionevoli.

Per evitare surriscaldamenti pericolosi si raccomanda di svolgere in tutta la sua lunghezza il cavo di alimentazione e di staccare la spina dalla rete di alimentazione elettrica quando l'apparecchio non è utilizzato.

Prima di effettuare qualsiasi operazione di pulizia o di manutenzione, disinserire l'apparecchio dalla rete di alimentazione elettrica.

Non immergere mai l'apparecchio in acqua o in altri liquidi.

Non toccare l'apparecchio con mani e piedi bagnati o umidi.

Non usare l'apparecchio a piedi nudi.

Non lasciare esposto l'apparecchio ad agenti atmosferici (pioggia, sole, etc.).

Non tenere l'apparecchio vicino a fonti di calore (es. termosifone).

Questo apparecchio non deve essere utilizzato da persone (compresi i bambini) con capacità fisiche, sensoriali o mentali ridotte; da persone che manchino di esperienza e conoscenza dell'apparecchio, a meno che siano attentamente sorvegliate o ben istruite relativamente all'utilizzo dell'apparecchio stesso da parte di una persona responsabile della loro sicurezza.

Assicurarsi che i bambini non giochino con l'apparecchio.

Allorché si decida di smaltire come rifiuto questo apparecchio, si raccomanda di renderlo inoperante tagliandone il cavo di alimentazione. Si raccomanda inoltre di rendere innocue quelle parti dell'apparecchio suscettibili di costituire un pericolo, specialmente per i bambini che potrebbero servirsi dell'apparecchio per i propri giochi.

AVVERTENZE D'USO

Verificare che il voltaggio della rete elettrica corrisponda a quello indicato sull'etichetta.

In caso di danneggiamento al cavo, alla spina o di cortocircuiti, non utilizzare il sistema stirante e farlo riparare da un centro di assistenza autorizzato.

Al primo utilizzo del ferro da stiro rimuovere la pellicola di protezione dalla piastra.

Al primo utilizzo la piastra può emettere un leggero fumo causa l'evaporazione dell'olio protettivo, applicato in fase di fabbricazione; ciò non deve destare alcuna preoccupazione e dopo pochi utilizzi il fumo sparirà.

E' possibile che nel serbatoio rimangano residui in fase di fabbricazione; al primo utilizzo del ferro da stiro fare fuoriuscire più volte il vapore lontano dal capo da stirare per eliminare i residui interni.

Il cavo elettrico deve sempre essere libero da nodi o grovigli.

Non afferrare il cavo per scollegare la spina.

Non avvolgere il cavo elettrico attorno al ferro da stiro.

Mantenere il cavo di alimentazione a debita distanza dalla piastra, specialmente quando è calda.

Nei momenti di pausa lavoro e quando non si utilizza il ferro da stiro riporlo sopra il ripiano isolante in gomma, in posizione verticale.

Non lasciare incustodito il sistema stirante mentre è collegato alla rete elettrica.

Riempire il serbatoio con acqua prima di mettere in funzione il sistema stirante. Le operazioni di riempimento di acqua devono essere effettuate con la spina del cavo di alimentazione elettrica staccata dalla presa elettrica.

Non riempire il serbatoio con quantità d'acqua maggiori della capienza massima.

Non introdurre nel serbatoio miscele smacchianti, aceto, agenti disincrostanti o chimici in genere, utilizzare solo acqua distillata o demineralizzata.

Posizionare il sistema stirante solamente su superfici piane, stabili e resistenti al calore.

La piastra del ferro da stiro diventa molto calda; attenzione a non scottarsi.

Attenzione a non avvicinare il viso al vapore che fuoriesce dalla piastra.

Scegliere sempre la temperatura più idonea al capo da stirare.

Non utilizzare il ferro da stiro come unità riscaldante. Non stirare indumenti molto umidi, lasciarli asciugare prima di applicare il ferro da stiro. Mai tentare di stirare indumenti indosso.

Non stirare sopra cerniere o bottoni per non rovinare la piastra.

Non sottoporre il ferro da stiro ad urti. Non toccare le parti metalliche del ferro quando è in funzione e nei minuti seguenti al suo spegnimento poiché potrebbero causare scottature.

Non appoggiare il ferro da stiro caldo sul cavo di collegamento o sul cavo di alimentazione e fare molta attenzione a che essi non vengano in contatto con la piastra calda del ferro da stiro.

Non avvolgere il cavo di alimentazione attorno alla piastra soprattutto quando il ferro da stiro è caldo.

Attenzione a non avvicinare il viso al vapore che fuoriesce dalla piastra.

Non aprire il tappo della caldaia quando il sistema stirante è in funzione e collegato alla presa di corrente.

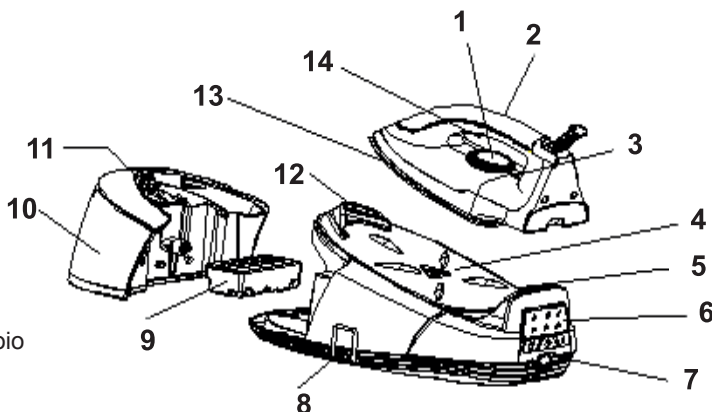
Prima di effettuare qualsiasi operazione di pulizia scollegare sempre la spina dalla presa elettrica.

Riporre il sistema stirante solamente quando si è raffreddato completamente, dopo ogni utilizzo.

Se si decide di non utilizzare più il prodotto è opportuno collocarlo lontano dal raggiungimento dei bambini ed in modo da non costituire pericolo alcuno.

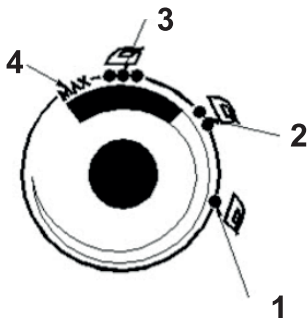
DESCRIZIONE PRODOTTO

1. Termostato
2. Manico
3. Indicatore di temperatura
4. Base poggia ferro
5. Blocca ferro posteriore
6. Pannello di controllo
7. Unità base
8. Ferma filo
9. Contenitore di calcare
10. Serbatoio
11. Vano di apertura del serbatoio dell'acqua
12. Piastra
13. Tasto vapore
14. Blocca ferro anteriore



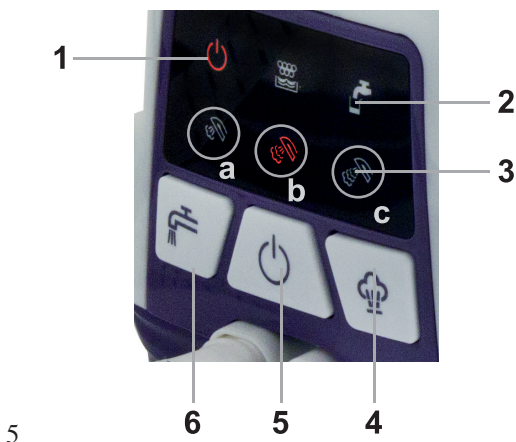
TERMOSTATO

- 1 IMPOSTAZIONE: per fibre sintetiche o seta (temperatura compresa tra i 70 ed i 120°)
- 2 IMPOSTAZIONE: per lana (temperatura compresa tra i 100 ed i 160°)
- 3 IMPOSTAZIONE: per cotone (temperatura compresa tra i 140° e 210°)
- 4 IMPOSTAZIONE: per lino (temperatura compresa tra i 170 ed i 225°)



PANNELLO DI CONTROLLO

- 1 Indicatore on/off
- 2 Tasto di indicazione di mancanza d'acqua all'interno della tanica
- 3 Livelli di vapore:
a) livello basso
b) livello medio
c) livello alto
- 4 Tasto di controllo del livello di vapore
- 5 Tasto di accensione/spengimento
- 6 Tasto di reset



Blocca ferro anteriore e posteriore

I supporti di blocco del ferro anteriore e posteriore sono necessari per posizionare il ferro in condizioni di sicurezza durante la stiratura e per riportarlo in condizioni di sicurezza una volta terminato lo stiro.

Pulsante di accensione/spegnimento

Per accendere l'apparecchio, collegarlo alla corrente e premere il tasto di accensione. L'apposito indicatore si illuminerà e l'indicatore di 'basso di vapore' lampeggerà.

Per spegnerlo, tenere premuto per qualche istante il tasto di accensione, finché il suo apposito indicatore ed il tasto di livello basso di vapore si spegneranno. Scollegare poi il sistema stirante dalla presa di corrente.

Tasto di controllo del livello di vapore

Il livello di vapore può essere selezionato tra basso, medio ed alto attraverso il tasto di controllo del vapore.

Una volta scelto l'indicatore si illuminerà. Attendere sino allo spegnimento dell'indicatore e procedere poi con l'utilizzo del ferro.

Termostato

Girare il termostato e selezionare l'impostazione di utilizzo desiderata a seconda del tessuto dell'indumento che si vuole stirare.

Indicatore di temperatura

Quando il ferro è caldo, l'indicatore di temperatura si illuminerà.

Una volta che il ferro avrà raggiunto la temperatura selezionata, l'indicatore luminoso si spegnerà.

Tasto vapore

Dopo aver premuto il pulsante di accensione/spegnimento e scelto il livello di vapore desiderato, il tasto del vapore di riferimento sul display inizierà a lampeggiare. Una volta terminato il lampeggio, il tasto si illuminerà e si potrà procedere con l'utilizzo.

Se si vuole utilizzare il vapore, premere l'apposito tasto finché quest'ultimo non fuoriuscirà dalla piastra.

In caso contrario, l'apparecchio potrà essere utilizzato solamente per la stiratura a secco senza vapore.

Indicatore di mancanza di acqua e tasto reset

In mancanza di acqua nella tanica, l'apposito indicatore si illuminerà accompagnato da un segnale acustico.

Una volta inserita l'acqua all'interno della tanica, premere il tasto reset e attendere che l'acqua vada in temperatura.

Indicatore di decalcificazione e contenitore di calcare

L'illuminazione dell'indicatore di decalcificazione indica la presenza di calcare nel contenitore. Procedere pulendo l'apposito contenitore.

PRIMO UTILIZZO:

- 1 Rimuovere eventuali adesivi, fogli o imballaggi della piastra del ferro.
2. Rimuovere il contenitore di calcare ed immergerlo per un minuto nell'acqua.

NB: Eventuali strani odori o piccole scorie provenienti dall'unità durante i primi utilizzi sono normali. Quando si accende l'apparecchio, è possibile sentire un leggero suono. Questo rumore è dovuto al pompaggio dell'acqua all'interno del ferro da stiro.

Durante il processo di riscaldamento, è possibile che per qualche secondo fuoriesca automaticamente del vapore dalla piastra

UTILIZZO DEL FERRO DA STIRO:

L'apparecchio ha due differenti funzioni.

E' possibile utilizzare la stiratura a secco o a vapore.

Stiratura a secco

1. Posizionare il ferro sull'apposito cuscino isolante termico.
2. Collegare l'apparecchio alla presa di corrente. Subito dopo si sentirà un suono. Premere il pulsante di accensione/spengimento finché l'apposito indicatore si illuminerà.
3. Posizionare il termostato sull'impostazione desiderata, selezionabile a seconda del tipo di tessuto dell'indumento che si andrà a stirare. L'indicatore di temperatura si illuminerà ed il ferro inizierà a surriscaldarsi.
4. Quando la spia dell'indicatore di temperatura si spegnerà, significa che la temperatura è stata raggiunta. A questo punto si può procedere con la stiratura.

ATTENZIONE: Non toccare mai la piastra del ferro finché non si è totalmente raffreddata.

Stiratura a vapore:

1. Afferrare ed esercitare una leggera pressione sul manico del serbatoio d'acqua per estrarlo. Sollevare l'apposito vano di apertura della tanica e riempirla d'acqua, quindi richiudere. La massima capacità del serbatoio d'acqua è di 1.2L, mai superare il livello indicato dalla parola MAX. Si consiglia di utilizzare acqua distillata.

2. Riposizionare correttamente il serbatoio.
3. Posizionare il ferro sul cuscino isolante termico.
4. Collegare la spina alla presa di corrente, subito dopo si sentirà un suono. Premere il pulsante di accensione/spengimento finché l'apposito indicatore si illuminerà assieme all'indicatore di vapore.

Scegliere il livello di vapore desiderato, premendo uno dei tre appositi pulsanti. Una volta selezionato, l'indicatore di riferimento si illuminerà. Assicurarsi che ci sia abbastanza acqua nel serbatoio.

5. Posizionare il termostato sull'impostazione desiderata, selezionabile a seconda del tipo di tessuto dell'indumento che si andrà a stirare. Subito dopo l'indicatore di temperatura si illuminerà.
6. L'acqua nel serbatoio inizierà a surriscaldarsi e non appena il ferro avrà raggiunto la temperatura desiderata, l'apposito indicatore si spegnerà. (L'operazione può richiedere qualche minuto).

Quando l'indicatore del livello di vapore selezionato si illuminerà, il ferro da stiro sarà pronto per la stiratura a vapore, che fuoriuscirà premendo l'apposito innesco presente sul ferro.

7. Se durante l'operazione ci fosse carenza di acqua nel serbatoio, questo verrà segnalato attraverso l'apposito indicatore ed un segnale acustico.

In quel caso, procedere riempiendo il serbatoio attraverso l'apposito vano.

Premere quindi il tasto reset per riattivare la funzione di rilascio di vapore.

8. Dopo aver terminato di utilizzare l'apparecchio, tenere premuto il tasto di accensione per qualche istante. L'apparecchio emetterà un leggero suono, si spegnerà e tutti gli indicatori si spegneranno. In alternativa, posizionare l'apparecchio sul cuscino isolante termico. Se non fuoriesce vapore dalla piastra dell'apparecchio entro una decina di minuti, il ferro si spegnerà automaticamente.

Rimuovere l'apparecchio dalla presa di corrente.

ATTENZIONE: Non toccare mai la piastra del ferro finchè non si è totalmente raffreddata. Non direzionare mai il getto di vapore in prossimità di persone e/o animali

PULIZIA DEL FERRO DA STIRO

Togliere la spina dalla presa di corrente elettrica.

Per rimuovere incrostazioni o resti di amido dalla piastra del ferro, utilizzare un panno umido o con un detersivo non abrasivo quando la piastra è ancora calda. Per le macchie ostinate esistono detersivi speciali. Asciugare sempre la piastra del ferro dopo ogni pulitura.

Pulire il corpo del ferro da stiro con un panno umido senza detersivi. Non utilizzare pagliette metalliche o detersivi abrasivi.

RIPORRE IL FERRO DA STIRO

Spegnere il ferro da stiro posizionando il termostato regolabile su 0 e scollegare la spina dalla presa di corrente.

Lasciare raffreddare il ferro da stiro sull'apposita griglia. Riporre il sistema stirante avendo l'accortezza di non far toccare i cavi di alimentazione con le parti calde del ferro da stiro.

Riporre sempre il sistema stirante su una superficie stabile e lontano dalla portata dei bambini.

DATI TECNICI

Potenza: 2000-2400W

Alimentazione: 220-240V ~ 50-60Hz

In un'ottica di miglioramento continuo Beper si riserva la facoltà di apportare modifiche e migliorie al prodotto in oggetto senza previo preavviso.



Il simbolo del cestino barrato riportato sull'apparecchio indica che il prodotto, alla fine della propria vita utile, dovendo essere trattato separatamente dai rifiuti domestici, deve essere conferito in un centro di raccolta differenziata per apparecchiature elettriche ed elettroniche oppure riconsegnato al rivenditore al momento dell'acquisto di una nuova apparecchiatura equivalente.

L'adeguata raccolta differenziata per l'avvio successivo dell'apparecchio al riciclaggio, al trattamento e allo smaltimento ambientalmente compatibile contribuisce ad evitare possibili effetti negativi sull'ambiente e sulla salute e favorisce il recupero dei materiali di cui è composto.

L'utente è responsabile del conferimento dell'apparecchio a fine vita alle appropriate strutture di raccolta. Per informazioni più dettagliate inerenti i sistemi di raccolta disponibili, rivolgersi al servizio locale di smaltimento rifiuti, o al negozio dove è stato effettuato l'acquisto.

Chiunque abbandona o cestina questo apparecchio e non lo riporta in un centro di raccolta differenziata per rifiuti elettrici-elettronici è punito con la sanzione amministrativa pecuniaria prevista dalla normativa vigente in materia di smaltimento abusivo di rifiuti

CERTIFICATO DI GARANZIA

Questo apparecchio è stato controllato in fabbrica. La garanzia di applicazione è valida 24 mesi dalla data di acquisto per difetti di materiale o di fabbricazione.

La garanzia è valida unicamente presentando il certificato di garanzia e il documento di acquisto (scontrino fiscale) che certifichi la data di acquisto e il nome del modello dell'apparecchio acquistato.

Se l'apparecchio dovesse richiedere assistenza tecnica rivolgersi al venditore o presso la nostra sede. Questo per conservare inalterata l'efficienza del vostro apparecchio e per NON invalidare la garanzia. Eventuali manomissioni dell'apparecchio da parte di personale non autorizzato invalideranno automaticamente la garanzia.

Condizioni di garanzia

Se ci sono guasti a causa di difetti di materiale e/o fabbricazione durante il periodo di garanzia, garantiamo la riparazione del prodotto gratuitamente, a patto che:

- l'apparecchio sia stato usato in modo corretto ed ai fini per cui è stato costruito;
- l'apparecchio non sia stato manomesso: il prodotto non è manutenzionabile.
- venga presentato lo scontrino;
- non rientrano in garanzia le parti che dimostrano un normale logoramento.

Sono quindi escluse tutte le parti che hanno subito rotture accidentali o che sono soggette ad usura (tra le quali lampade, batterie, resistenze) le parti estetiche e difetti derivanti da un utilizzo non domestico dell'apparecchio, negligenza nell'uso, incuria, installazione errata o impropria o nella manutenzione, danni da trasporto e tutti quei danni non imputabili direttamente al produttore.

Se entro il periodo di garanzia emerge un difetto che non può essere riparato, l'apparecchio viene cambiato gratuitamente.

In ogni caso, se la parte da sostituire per difetto, rottura o malfunzionamento è un accessorio e/o una parte staccabile del prodotto, Beper si riserva la facoltà di sostituire solo il pezzo interessato e non l'intero prodotto.

Assistenza tecnica

Anche dopo il periodo di garanzia prestiamo molta attenzione alle riparazioni.

Per l'assistenza tecnica e/o riparazioni fuori dal periodo di garanzia ci si può rivolgere direttamente all'indirizzo sottostante.

BEPER SRL

Via Salieri, 30

37050 - Vallesse di Oppeano - Verona

Tel. 045/7134674 – Fax 045/6984019

e-mail: assistenza@beper.com

GENERAL SAFETY ADVICE

READ THE OPERATING INSTRUCTIONS CAREFULLY BEFORE FIRST USE OF THE APPLIANCE.

Read the following instructions carefully, since they give you useful safety information about installation, use and maintenance and help you avoid mishaps and possible accidents.

Remove the packing and make sure that the appliance is intact, with special attention to the supply cable. The elements of the packing (plastic bags, polystyrene, etc) do not have to be accessible to the children, in order to preserve them from danger sources.

It is recommended not to throw these packing material in the domestic waste, but to deliver them to the appropriate station of collection or destruction refusals, asking eventually information to the manager of the Sanitation Department of your own municipality.

Before connecting the appliance make sure that the mains voltage corresponds to the data specified on the label.

If the plug does not suit the socket, let it be replaced with another suitable plug by qualified personnel only, which shall also ensure that the section of the socket cables is suitable for your appliance power absorption.

Never pull the supply cord to unplug the appliance.

Make sure that the supply cord never comes into contact with hot or cutting surfaces

Do not use this appliance if the supply cord is damaged. In case of damage, it must be replaced by the manufacturer, its service agent or similarly qualified persons in order to avoid a hazard.

Only connect this appliance on alternating current

Generally, the use adaptors multiple plugs and/or extensions is not recommended; should they be necessary, please use only simple or multiple adaptors and extensions in compliance with the safety rules in force, making sure that the capacity absorption limit marked on the simple adaptors and the extensions and the maximum power limit marked on the multiple adaptor are not exceeded.

This appliance is to be destined to its special purpose only.

Any other use is to be considered as improper and thus dangerous. The manufacturer cannot be responsible for any damages deriving from improper, wrong or incautious use.

To avoid any heating risk, it is recommended to unroll completely the supply cord and to unplug the appliance, when not used.

Before cleaning, always unplug the appliance.

To protect against electric shock, do not immerse cord, plug or any parts of the appliance into water or other fluids.

Do not hold the appliance with wet hands or feet.

Do not hold the appliance with naked feet.

Do not expose the appliance to atmospheric agents such as rain, wind, snow, hail.

Do not use the appliance near explosives, highly flammable materials, gases, burning flames, heaters.

Do not allow children, disabled people or every people without experience or technical ability to use the appliance if they are not properly watched over. Close supervision is necessary when any appliance used by or near children.

Make sure that children do not play with this appliance.

If you decide not to use the appliance any longer, make it unserviceable by simply cutting the supply cable after disconnecting the plug from the socket. Also make any dangerous parts unserviceable, especially for children who could play with the appliance.

INSTRUCTIONS FOR USE

Before first use, please ensure that the wattage and mains voltage correspond to the instructions on the rating label.

Ensure that the power cord is not damaged by being crushed, kinked or scraped against sharp edges. If the replacement of the supply cord is necessary, this has to be done by the manufacturer or his agent in order to avoid a safety hazard.

When using the steam station for the first time, take off the protection film of the plate.

During the first use, a light smoke caused by the evaporation of the protective oil applied in manufacture may appear; this is normal and after some use, the smoke will disappear.

The steam station may contain some residues in the boiler or steam tube. During the first use of the domestic iron, release the steam several times steam in order to eliminate the internal residues. Never pull the supply cord to unplug the appliance.

Do not roll up the electric cord around the iron.

Keep away to a reasonable distance the supply cord from the iron plate, especially when it is hot.

When making a break or if not used, put the iron on the iron rest in vertical position.

Do not leave the steam station plugged, without supervision.

Refill the tank with water before plugging the appliance. During filling and refilling, we recommend to unplug the appliance from the mains supply.

Do not fill the tank over his maximum capacity.

Do not fill with mixture stain-removing, vinegar, scaling or chemical agent, but use only distilled or demineralised water.

Lay the steam station on a plane surface, stable and resistant to heat.

The plate of the iron becomes very hot, take care not to burn you.

Never direct the jet of steam towards your face.

Always choose the right temperature according the cloth which has to be ironed.

Do not use the steam station as a heater. Do not iron the wet clothes, let them dry before ironing.

Do not iron clothes when wearing them on you.

Do not pass the iron on buttons or zipper in order to not to damage the plate.

Take care not to knock the iron. Do not touch the parts of iron when this one is on and in the minutes following the extinction to avoid any risk of burns.

Do not put the hot iron on the electric cord. Pay attention that this one does not touch the hot plate of the iron.

Do not open the tank during the use.

Before cleaning, unplug the supply cord.

After complete cooling you can store the appliance.

If you no longer use this appliance, please keep away from children.

GENERAL SAFETY ADVICE

READ THE OPERATING INSTRUCTIONS CAREFULLY BEFORE FIRST USE OF THE APPLIANCE.

Read the following instructions carefully, since they give you useful safety information about installation, use and maintenance and help you avoid mishaps and possible accidents.

Remove the packing and make sure that the appliance is intact, with special attention to the supply cable. The elements of the packing (plastic bags, polystyrene, etc) do not have to be accessible to the children, in order to preserve them from danger sources.

It is recommended not to throw these packing material in the domestic waste, but to deliver them to the appropriate station of collection or destruction refusals, asking eventually information to the manager of the Sanitation Department of your own municipality.

Before connecting the appliance make sure that the mains voltage corresponds to the data specified on the label.

If the plug does not suit the socket, let it be replaced with another suitable plug by qualified personnel only, which shall also ensure that the section of the socket cables is suitable for your appliance power absorption.

Never pull the supply cord to unplug the appliance.

Make sure that the supply cord never comes into contact with hot or cutting surfaces

Do not use this appliance if the supply cord is damaged. In case of damage, it must be replaced by the manufacturer, its service agent or similarly qualified persons in order to avoid a hazard.

Only connect this appliance on alternating current

Generally, the use adaptors multiple plugs and/or extensions is not recommended; should they be necessary, please use only simple or multiple adaptors and extensions in compliance with the safety rules in force, making sure that the capacity absorption limit marked on the simple adaptors and the extensions and the maximum power limit marked on the multiple adaptor are not exceeded.

This appliance is to be destined to its special purpose only.

Any other use is to be considered as improper and thus dangerous. The manufacturer cannot be responsible for any damages deriving from improper, wrong or incautious use.

To avoid any heating risk, it is recommended to unroll completely the supply cord and to unplug the appliance, when not used.

Before cleaning, always unplug the appliance.

To protect against electric shock, do not immerse cord, plug or any parts of the appliance into water or other fluids.

Do not hold the appliance with wet hands or feet.

Do not hold the appliance with naked feet.

Do not expose the appliance to atmospheric agents such as rain, wind, snow, hail.

Do not use the appliance near explosives, highly flammable materials, gases, burning flames, heaters.

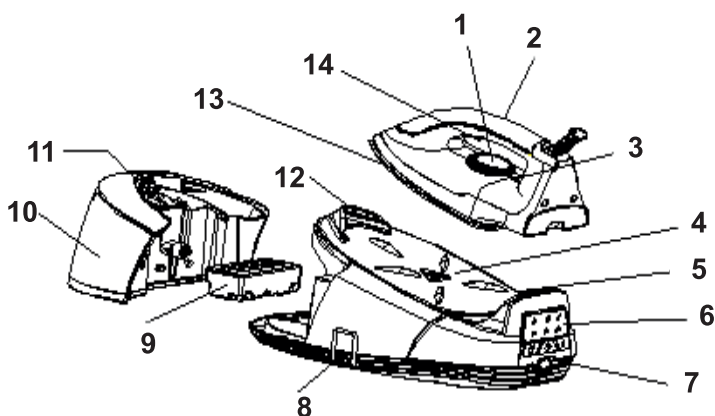
Do not allow children, disabled people or every people without experience or technical ability to use the appliance if they are not properly watched over. Close supervision is necessary when any appliance used by or near children.

Make sure that children do not play with this appliance.

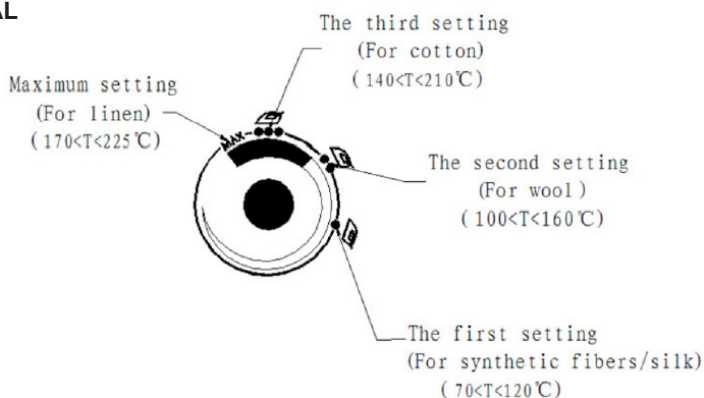
If you decide not to use the appliance any longer, make it unserviceable by simply cutting the supply cable after disconnecting the plug from the socket. Also make any dangerous parts unserviceable, especially for children who could play with the appliance.

PRODUCT DESCRIPTION

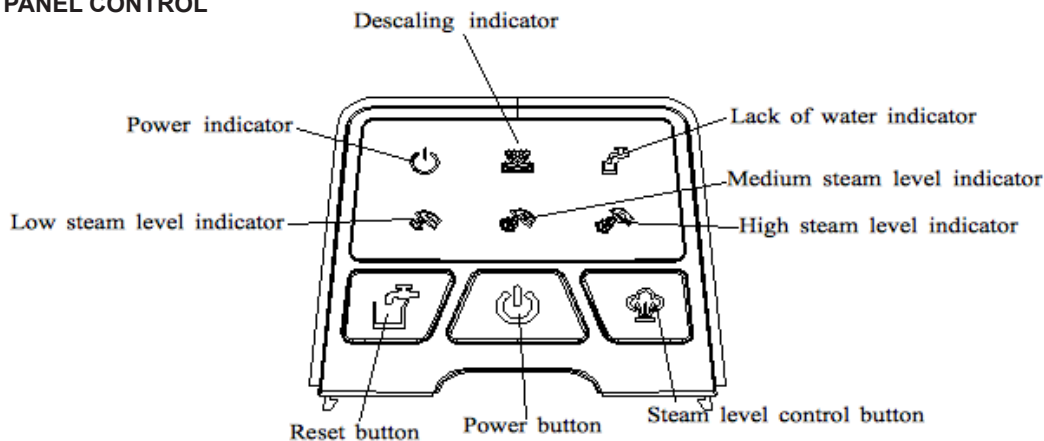
1. Temperature
2. Dial handle
3. Temperature indicator
4. Thermal insulating cushion
5. Rear support
6. Control panel
7. Unit base
8. Cord clamp
9. De-calc box
10. Water tank
11. Filling aperture cap
12. Soleplate
13. Steam trigger
14. Front support



TEMPERATURE DIAL



PANEL CONTROL



Front & Rear support

You can put the iron on the front & rear support during operation and you can also secure the iron into front & rear support for storage after finishing ironing.

Power button

Plug in the appliance and press down the Power button, the power indicator will be illuminated, also the low steam level regarded as defaulted one and its indicator will flash. Press down the Power button for a while, both the power indicator and low steam level indicator will be extinguished, and the appliance will be disconnected from the power supply.

Steam level control button

The steam level can be selected low, medium or high with the steam level control button. Any one to be selected, its indicator will flash, after a few minutes, the indicator will be changed to illuminating. At this time, the appliance can produce steam and you can use the steam for ironing.

Temperature dial

Turn the dial to set ironing temperature to meet the garment changed.

Temperature indicator

When the iron is heating up, the temperature indicator will be illuminated. Once the iron has reached the selected temperature, it will extinguish. The temperature indicator will be cycled on and off as the iron maintains the selected temperature during ironing.

Steam trigger

After pressing down the Power button and choosing the desired steam level, it indicates the steam can be used for ironing until the corresponding steam level indicator is changed flashing to illuminating. At this time, press the steam trigger with a little force, the steam will be sprayed from the soleplate continuously. When loosen the steam trigger, the appliance can only be used for dry ironing without steam.

Lack of water indicator and reset button:

If less water in the tank, the indicator will be illuminated, following with two beeps can be heard, the steam generator stops working. It prompts you need to add water into the tank.

If less water in the tank, the lack of water indicator will be illuminated, at that time, you need to refill the water tank. After refill the water tank with water, press the reset button once to make the lack of water indicator be extinguished and then you can release steam for ironing.

Descaling indicator & De-calc box

If the descaling indicator illuminates, it indicates the mineral deposits in the de-calc box has been collected to a degree and you should replace the de-calc box in time.

BEFORE FIRST USE

1. Remove any sticker, protective foil or storage cover from the soleplate.
2. Heat up the iron to maximum temperature and iron over a piece of damp cloth for several minutes for the purpose of removing any residue on the soleplate according to the section of “Steam ironing”.
3. Before first use, detach the de-calc box and then immerse it into the water for more than one minute.

NOTE: It is normal that strange odor comes out from the unit for the first use. This will cease after a short while.

NOTE: Some particles may come out of the soleplate when you use the iron for the first time. This is normal; the particles are harmless and stop coming out of the iron after a short while.

NOTE: When you switch on the appliance, the steam generator may produce a pumping sound. This is normal; the sound tells you that water is pumped into the steam generator.

NOTE: During the heating process of the soleplate, there will be little steam coming out from the soleplate automatically and this phenomenon will continue for about 3 seconds, This is normal.

USING YOUR STEAM STATION IRON

The appliance has two iron portions. You can use dry ironing or steam ironing. The details refer to the following:

Dry ironing

1. Put the iron on the thermal insulating cushion.
2. Connect the plug to wall outlet, together with one beep can be heard. And then press down the Power button, the power indicator starts to illuminate.
3. Turn temperature dial to your desired setting, which is depended on the fabric of garment, and the temperature indicator will illuminate. Refer to IRONING TIPS latter. The iron starts heating.
4. When the temperature indicator turns off, the selected temperature is reached. You now can start ironing.

WARNING: Never touch hot soleplate at any time before cooling down!

Steam ironing

1. Grasp and press the water tank’s handle to take out of the water tank, then open the filling aperture cap and fill water into the water tank. You had better use purified water with less calcium particles. After it, close the filling aperture cap. The max capacity of water tank is 1.2L, the water level shall not be exceeded the MAX mark.
 2. Replace the detachable water tank properly.
 3. Put the iron on the thermal insulating cushion.
 4. Connect the plug to wall outlet, together with one beep can be heard. And then press down the Power button, the power indicator starts to illuminate, also the low steam level regarded as defaulted one and its indicator will flash. And you can select other steam level by pressing the steam level control button according to your requirement. When being selected, its corresponding indicator will flash. Make sure that there is enough water in the tank.
 5. Turn temperature dial to your desired setting, which is depended on the fabric of garment, and temperature indicator will illuminate. Refer to IRONING TIPS latter.
 6. The water in the tank will be heated, after a few minutes, the temperature indicator will be extinguished, which indicates the soleplate temperature has achieved the selected temperature. And when the indicator of selected steam level has been changed flashing to illuminating, it indicates you can take out of the iron and iron the garment with steam by pressing the steam trigger of the iron.
- Caution: 1) Do not touch hot soleplate at any time before cooling down!
2) Don’t emit the steam directly to the people.

7. During operation, if there is less water in the tank, the lack of water indicator will be illuminated, following with two beeps can be heard. At that time, you should refill the water tank through the filling aperture or move out of the water tank to refill it. After it, press the reset button to reactivate the steam release function.

8. After finish ironing, press and hold the Power button for a while, following with one beep can be heard, and the appliance will be turned off and all the indicators will be extinguished. Or you can put the iron the thermal insulating cushion, if there is no steam sprayed out from the soleplate within 10 minutes, the appliance will be turned off automatically. Remove the plug from the wall socket. But the soleplate is still hot, never touch it with hand, place it on the thermal insulating cushion until it cools down completely.

CLEANING

Unplug the supply cord.

To clean the body of the appliance, simply use a moist cloth. Do not use solvents or detergents which may harm the body material.

HOW TO STOCK YOUR STEAM STATION

Switch off the appliance by the button on 0 and unplug the supply cord.

Let the iron cool on the iron rest. Stock the steam station and pay attention that the supply cord does not touch the hot parts.

Always stock the steam station on a stable surface and keep it away from children.

TECHNICAL DATA

Power: 2000-2400W

Power supply : 220-240V ~ 50-60Hz

For any improvement reasons, Beper reserves the right to modify or improve the product without any notice.



The European directive 2011/65/EU on Waste Electrical and Electronic Equipment (WEEE), requires that old household electrical appliances must not be disposed of in the normal unsorted municipal waste stream. Old appliances must be collected separately in order to optimize the recovery and recycling of the materials they contain, and reduce the impact on human health and the environment. The crossed out “wheeled bin” symbol on the product reminds you of your obligation, that when you dispose of the appliance, it must be separately collected.

GUARANTEE CERTIFICATE

This appliance has been checked in the factory. From the date of original purchase a 24 month guarantee applies to material and production defects. The purchase receipt and the guarantee certificate must be submitted together in case of claim to guarantee.

The guarantee is valid only with a guaranty certificate and proof of purchase (fiscal receipt) indicating the date of purchase and the model of the appliance

For any technical assistance, please contact directly the seller or our head office in order to preserve the appliance's efficiency and NOT TO void the guarantee. Any intervention on this appliance by non-authorized persons will automatically void the guarantee.

Guarantee conditions

If the appliance shows defects as a result of faulty material and/or production during the period of guarantee, we guarantee repair free of charge on condition that:

- The appliance has been used properly and for the purpose for which it has been intended.
- The appliance has not been tampered with, otherwise it is not maintainable.
- The purchase receipt shall be presented.
- The appliance showing a fair wear and tear shall not be covered by this guarantee.

Therefore, any part that could be accidentally broken or having visible signs of use in consumable products (such as lamps, batteries, heating elements...) the aesthetic parts are excluded from the guarantee, and any defect whatsoever resulting from non-respect of the rules for use, negligence in usage and/or maintenance of the appliance, carelessness, wrong or improper installation, damage during transport and any other damage not attributable the supplier.

For every defect that could not be repaired within the guarantee period, the appliance will be replaced free of charge.

In any case, if the part to be replaced for defect, breakage or malfunction is an accessory and/or a detachable part of the product, Beper reserves the right to replace only the very part in question and not the entire product

Technical assistance

Even after the guarantee period we will always pay attention to repairs for defected appliances. For technical assistance and/or repairs after the guarantee period you can directly contact the below address:

CONTACT YOUR DISTRIBUTOR IN YOUR COUNTRY OR AFTER SALES DEPARTMENT
BEPER. E-MAIL assistenza@beper.com
WHICH WILL FORWARD YOUR ENQUIRIES TO YOUR DISTRIBUTOR.

PRECAUTIONS GENERALES

LIRE ATTENTIVEMENT LES INSTRUCTIONS SUIVANTES AVANT LA PREMIERE UTILISATION DE L'APPAREIL.

Avant et durant l'utilisation de cet appareil il est nécessaire de suivre précautions élémentaires suivantes.

Après avoir enlever l'emballage, s'assurer de l'intégrité de l'appareil. En cas de doute ne pas utiliser l'appareil et s'adresser à un professionnel qualifié. Les éléments d'emballage (sachets plastique, polystyrène, etc.) ne doivent pas être laissés à la portée des enfants, car potentiellement dangereux. Il est recommandé de ne pas jeter les éléments d'emballage dans les déchets ménagers, mais de les déposer dans les centres de traitement des déchets appropriés, en demandant éventuellement conseil au gérant du centre de sa commune de résidence.

Toujours s'assurer que la tension électrique soit la même que celle indiquée sur l'étiquette des données techniques et que le réseau électrique soit compatible avec la puissance de l'appareil.

En cas d'incompatibilité entre la prise électrique murale et celle de l'appareil faire changer la prise de l'appareil par un professionnel qualifié. Ce dernier devra s'assurer que la section des câbles de la prise soit adaptée à la puissance absorbée par l'appareil.

Ne jamais tirer sur le câble d'alimentation pour débrancher la prise électrique.

S'assurer que le câble n'entre pas en contact avec des superficies chaudes ou coupantes.

Ne pas utiliser l'appareil si le câble d'alimentation est abîmé.

Si le câble d'alimentation est endommagé, pour éviter tout risque, il devra être substitué par le constructeur, par son service d'assistance technique ou toute autre personne de même qualification.

Brancher l'appareil exclusivement sur une prise de courant alterné.

Il est en général déconseiller d'utiliser des adaptateurs, prises multiples et/ou rallonges. En cas de nécessité, utiliser seulement des adaptateurs ou rallonges conformes aux normes de sécurité en vigueur.

Cet appareil ne devra être utilisé que pour l'usage pour lequel il a été conçu.

Tout autre usage sera considéré comme inapproprié et donc dangereux, et engendrera l'annulation de la garantie. Le constructeur ne peut être tenu pour responsable en cas de dommages causés par une utilisation incorrecte, inappropriée et déraisonnable.

Pour éviter tout risque d'échauffement il est recommandé de dérouler entièrement le câble d'alimentation et de débrancher l'appareil de la prise de courant en cas d'inutilisation.

Avant d'effectuer toute opération de nettoyage ou entretien, débrancher l'appareil de la prise de courant électrique.

Ne jamais immerger l'appareil dans l'eau ou d'autres liquides.

Ne pas toucher l'appareil avec les mains et pieds mouillés ou humides.

Ne pas utiliser l'appareil si vous êtes pieds nus.

Ne pas laisser l'appareil exposés aux agents atmosphériques comme la pluie, le soleil ...

Ne pas laisser l'appareil près d'une source de chaleur (ex. Radiateur)

Ne pas laisser les enfants, les personnes avec des capacités physiques, sensorielles ou mentales réduites, ou manquant d'expérience ou de connaissance technique, utiliser cet appareil sans surveillance

S'assurer que les enfants ne jouent pas avec cet appareil.

Dès lors que l'appareil doit être détruit, il est recommandé de couper le câble d'alimentation, et de retirer toutes les parties susceptibles de présenter un quelconque danger, en particulier pour les enfants qui pourraient utiliser cet appareil comme un jeu.

CONSEILS D'UTILISATION

Vérifier que le voltage du réseau électrique corresponde bien à celui indiqué sur l'étiquette. Si le câble d'alimentation est endommagé au niveau de la prise ou s'il y a de courts circuits, ne pas utiliser l'appareil et le faire réparer dans un centre d'assistance autorisé.

Lors de la première utilisation du fer à repasser, retirer la pellicule de protection de la plaque. Lors de la première utilisation, la plaque pourrait émettre une légère fumée causée par l'évaporation de l'huile protectrice appliquée au moment de la fabrication ; ceci ne doit en aucun cas vous préoccuper, après quelques utilisations la fumée disparaîtra.

Il est possible d'observer des résidus dans le réservoir provenant de la fabrication ; lors de la première utilisation du fer à repasser faire sortir plusieurs fois la vapeur afin d'éliminer les résidus internes.

Le câble électrique ne doit jamais comporter de noeuds ou échevêtrement quelconque. Ne pas tirer sur le câble pour débrancher la prise de courant électrique. Ne pas enrouler le câble électrique autour du fer à repasser.

Maintenir le câble d'alimentation à une distance raisonnable de la plaque, en particulier quand celle-ci est chaude.

En cas de pause et lors de toute inutilisation, reposer le fer à repasser sur la plaque isolante en silicone, en position verticale.

Ne pas laisser l'appareil branché sans surveillance.

Remplir le réservoir avec de l'eau avant la mise sous tension de l'appareil. Les opérations de remplissage d'eau doivent être effectuées lorsque le câble d'alimentation est débranché.

Ne pas remplir le réservoir au delà de sa capacité maximum.

Ne pas introduire de mélange détachant, vinaigre, agent désincrustant ou chimique, utiliser uniquement l'eau distillée ou déminéralisée.

Positionner la centrale de repassage sur une surface plane, stable et résistante à la chaleur. La plaque du fer à repasser devient très chaude, veillez à ne pas vous brûler.

Attention de ne pas approcher le visage à la vapeur qui sort du fer.

Toujours choisir la température adéquate selon le vêtement à repasser.

Ne pas utiliser le fer à repasser comme source de chaleur. Ne pas repasser les vêtements humides, les laisser sécher avant d'appliquer le fer à repasser. Ne jamais repasser les vêtements portés à même le corps.

Ne pas passer le fer à repasser sur les boutons ou fermeture éclair pour ne pas abîmer la plaque. Veillez à ne pas cogner le fer à repasser. Ne pas toucher les parties du fer quand celui-ci est en marche et dans les minutes suivant l'extinction pour éviter tout risque de brûlures.

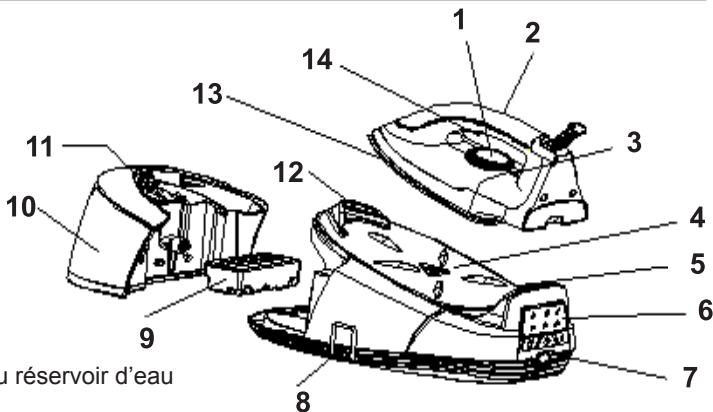
Ne pas poser le fer à repasser chaud sur le câble d'alimentation et faire attention à ce que celui-ci n'entre pas en contact avec la plaque chaude du fer à repasser.

Ne pas ouvrir le bouchon de la centrale vapeur lors de son fonctionnement.

Avant tout nettoyage débrancher la prise électrique.

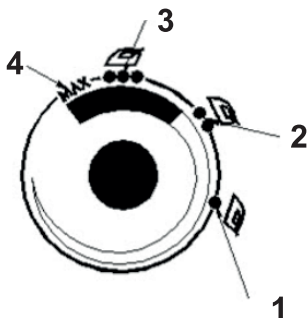
DESCRIPTION DU PRODUIT:

1. Thermostat
2. Manche
3. Indicateur de température
4. Base d'appui du fer
5. Bloc du fer postérieur
6. Panneau de contrôle
7. Unité de base
8. Bloc fil
9. Récipient de calcaire
10. Réservoir
11. Compartiment d'ouverture du réservoir d'eau
12. Plaque
13. Pulsant vapeur
14. Bloc du fer antérieur



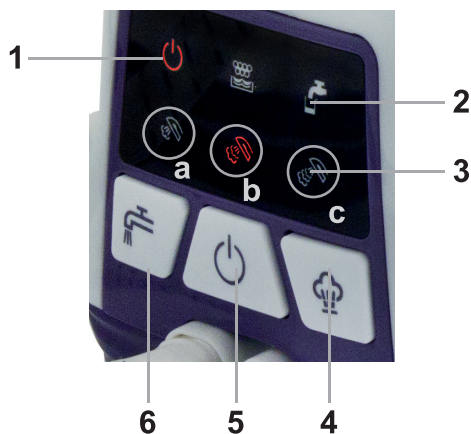
THERMOSTAT

- 1 PROGRAMMATION: pour fibres synthétiques ou soie (température comprise entre 70 et 120°)
- 2 PROGRAMMATION: pour laine (température comprise entre 100 et 160°)
- 3 PROGRAMMATION: pour coton (température comprise entre 140° et 210°)
- 4 PROGRAMMATION: pour lin (température comprise entre 170 et 225°)



PANNEAU DE CONTRÔLE:

- 1 Indicateur on/off
- 2 Pulsant d'indication en cas de manque d'eau à l'intérieur du réservoir
- 3 Niveaux de vapeur:
 - a) Niveau bas
 - b) Niveau moyen
 - c) Niveau haut
- 4 Pulsant de contrôle du niveau de vapeur
- 5 Pulsant d'allumage/d'éteignement
- 6 Pulsant de reset



Bloc du fer antérieur et postérieur

Les supports de bloc du fer antérieur et postérieur sont nécessaires pour positionner le fer en conditions de sécurité pendant le repassage et pour le remettre en conditions de sécurité une fois terminé le repassage.

Pulsant d'allumage/d'éteignement

Pour allumer l'appareil, le brancher à la prise de courant et appuyer sur le pulsant d'allumage. L'indicateur approprié s'illuminera et l'indicateur de «basse vapeur» clignotera.

Pour l'éteindre, tenir appuyé pour quelque instant le pulsant d'allumage, jusqu'à ce que son indicateur approprié et le pulsant du niveau de «basse vapeur» s'éteindra. Débrancher ensuite le système de repassage de la prise de courant.

Pulsant de contrôle du niveau de vapeur

Le niveau de vapeur peut être sélectionné entre bas, moyen et haut à travers le pulsant de contrôle de vapeur.

Une fois choisi l'indicateur s'illuminera. Attendre jusqu'à l'éteignement de l'indicateur et procéder ensuite avec l'utilisation du fer.

Thermostat

Tourner le thermostat et sélectionner la programmation d'utilisation désirée en fonction du tissu du vêtement que vous voulez repasser.

Indicateur de température

Quand le fer est chaud, l'indicateur de température s'illuminera.

Une fois que le fer aura rejoint la température sélectionnée, l'indicateur lumineux s'éteindra.

Pulsant de vapeur

Après avoir appuyé le pulsant d'allumage/d'éteignement et choisi le niveau de vapeur désiré, le pulsant de vapeur de référence sur l'écran commencera à clignoter. Une fois terminée le clignotement, le pulsant s'allumera et vous pourrez procéder avec l'utilisation.

Si vous voulez utiliser la vapeur, appuyer sur le pulsant approprié jusqu'à ce que ce dernier ne sortira pas de la plaque.

Dans le cas contraire, l'appareil pourra être utilisé seulement pour le repassage à sec sans vapeur.

Indicateur de manque d'eau et pulsant reset

En cas de manque d'eau dans le réservoir, l'indicateur approprié s'illuminera accompagné d'un signal acoustique.

Une fois insérée l'eau à l'intérieur du réservoir, appuyer le pulsant reset et attendre que l'eau arrive à température.

Indicateur de décalcification et récipient de calcaire

L'illumination de l'indicateur de décalcification indique la présence de calcaire dans le récipient. Procéder en nettoyant le récipient approprié.

PREMIÈRE UTILISATION:

- 1 Enlever des éventuels adhésifs, feuilles ou emballages de la plaque du fer.
2. Enlever le récipient de calcaire et plonger-le pour une minute dans l'eau.

NB: Des éventuelles odeurs étranges ou de petits déchets provenant de l'unité pendant la première utilisation sont normaux.

Quand vous allumez l'appareil, il est possible d'entendre un léger son. Ce bruit est dû au pompage de l'eau à l'intérieur du fer à repasser.

Pendant le procédé de réchauffement, il est possible que pour quelque seconde sorte automatiquement de la vapeur de la plaque.

UTILISATION DU FER À REPASSER:

L'appareil a deux différentes fonctions.

Il est possible d'utiliser le repassage à sec ou à vapeur.

Repassage à sec

1. Positionner le fer sur le coussin approprié isolant thermique.
2. Brancher l'appareil à la prise de courant électrique. Aussitôt après on entendra un son. Appuyer sur le pulsant d'allumage/d'éteignement jusqu'à ce que l'indicateur approprié s'illuminera.
3. Positionner le thermostat sur la programmation désirée, sélectionnable en fonction du type de tissu du vêtement que l'on voudra repasser. L'indicateur de température s'illuminera et le fer commencera à se réchauffer
4. Quand le témoin de température s'éteindra, cela signifie que la température a été rejointe. À ce point on peut procéder avec le repassage.

ATTENTION: Ne jamais toucher la plaque de fer jusqu'à ce qu'elle ne soit pas refroidie

Repassage à vapeur:

1. Imposer et exercer une légère pression sur le manche du réservoir d'eau pour l'extraire. Soulever le compartiment approprié d'ouverture du réservoir et le remplir d'eau, et ensuite refermer-le. La capacité maximum du réservoir d'eau est de 1.2 L, ne jamais dépasser le niveau indiqué du mot MAX. Nous vous conseillons d'utiliser de l'eau distillée.

2. Repositionner correctement le réservoir.

3. Positionner le fer sur le coussin isolant thermique.

4. Brancher la fiche à la prise de courant, juste après vous entendrez un bruit. Appuyer sur le pulsant d'allumage/d'éteignement jusqu'à ce que l'indicateur approprié s'illuminera ensemble à l'indicateur de vapeur.

Choisir le niveau de vapeur désiré, en appuyant l'un des trois pulsants appropriés. Une fois sélectionnée, l'indicateur de référence s'illuminera. S'assurer qu'il y ait suffisamment d'eau dans le réservoir.

5. Positionner le thermostat sur la programmation désirée, sélectionnable en fonction du type de tissu du vêtement que l'on voudra repasser. Juste après l'indicateur de température s'illuminera.

6. L'eau dans le réservoir commencera à se réchauffer et une fois que le fer aura rejoint la température désirée, l'indicateur approprié s'éteindra. (L'opération peut demander quelques minutes).

Quand l'indicateur de niveau de vapeur sélectionné s'allumera, le fer à repasser sera prêt pour le repassage à vapeur, qui sortira en appuyant sur le déclencheur approprié présent sur le fer.

7. Si pendant l'opération il y a un manque d'eau dans le réservoir, cela sera signalé à travers l'indicateur approprié et un signal acoustique.

Dans ce cas, procéder en remplissant le réservoir à travers le compartiment approprié.

Appuyer sur le pulsant reset pour réactiver la fonction de libération de vapeur.

8. Après avoir terminé d'utiliser l'appareil, tenir appuyé le pulsant d'allumage pour quelque instant.

L'appareil émettra un léger son, il s'éteindra et tous les indicateurs s'éteindront.

En alternative, positionner l'appareil sur le coussin isolant thermique. Si la vapeur ne sort pas de la plaque de l'appareil dans une dizaine de minutes, le fer s'éteindra automatiquement.

Enlever l'appareil de la prise de courant.

ATTENTION: Ne jamais toucher la plaque du fer jusqu'à ce qu'elle ne soit pas totalement refroidie. Ne jamais orienter le jet de vapeur à proximité de personnes et/ou d'animaux.

NETTOYAGE DU FER A REPASSER

Débrancher la prise du courant électrique.

Pour enlever toute incrustation ou reste d'amidon de la plaque du fer, utiliser un chiffon humide ou avec un produit non abrasif quand la plaque est encore chaude.

Pour les tâches persistantes utilisez des produits spécifiques.

Essuyer toujours la plaque du fer après chaque nettoyage.

Nettoyer le corps du fer avec un chiffon humide sans utiliser de détergents.

Ne pas utiliser d'éponge métallique ou produits abrasifs.

RANGEMENT DU FER A REPASSER

Eteindre le fer à repasser en positionnant le thermostat réglable sur 0 et débrancher la prise de courant.

Laisser refroidir le fer à repasser sur la grille prévue à cet effet. Ranger la centrale vapeur en prenant soin de ne pas mettre en contact le câble d'alimentation avec les parties chaudes du fer à repasser.

Toujours ranger la centrale vapeur sur une surface stable et hors de la portée des enfants.

DONNÉES TECHNIQUES

Puissance: 2000-2400W

Alimentation : 220-240V ~ 50-60Hz

Dans un souci constant d'amélioration, Beper se réserve le droit de modifier ou améliorer le produit sans aucun préavis.



Le produit en fin de vie doit être détruit selon les normes en vigueur relatives à l'élimination des déchets et ne peut être traité comme simple déchet ménagé.

Le produit doit être détruit dans un centre d'élimination des déchets adapté ou être restitué au revendeur dans le cas d'une substitution avec un autre produit équivalent neuf.

Le fabricant prendra à sa charge les frais occasionnés pour la destruction du produit selon les termes de la loi en vigueur.

Le produit est composé de pièces non biodégradables et substances qui peuvent polluer l'environnement si détruites de façon inappropriée. Par ailleurs, certaines parties de ces matières peuvent être recyclées évitant ainsi toute pollution pour l'environnement. Il est de votre et notre devoir de préserver la santé de l'environnement.

Le symbole indique que le produit répond aux normes requises par les nouvelles directives introduites en faveur de l'environnement (2011/65/EU) et que le produit doit être détruit de façon appropriée au terme du cycle de vie.

Si besoin, informez-vous auprès des autorités locales compétentes en matière d'élimination des déchets de votre commune.

Toute personne qui ne tiendra pas compte de ces règles d'élimination des déchets indiquées dans ce paragraphe en répondra selon la loi en vigueur.

CERTIFICAT DE GARANTIE

Cet appareil a été contrôlé en usine. La garantie est valable 24 mois à partir de la date d'achat pour tout défaut de matériel ou de fabrication. En cas de réclamation, le ticket de caisse et la garantie devront être présentés ensemble.

La garantie est valide seulement si vous montrez le certificat de garantie et la récépissé d'achat qui doit démontrer la date de l'achat et le nom du modèle acheté.

En cas de besoin et pour toute assistance technique, veuillez contacter votre revendeur ou vous adresser à notre siège. Cela vous permettra de conserver votre appareil dans de meilleures conditions et de NE PAS invalider la garantie. Toute manipulation de l'appareil par une personne non autorisée ou non qualifiée annulera automatiquement la garantie.

Conditions de garantie

Pendant la durée de garantie, si des pannes provenant d'un défaut de matériel et/ou de fabrication apparaissent, nous assurons gratuitement la réparation aux conditions énoncées ci-dessous :

- l'appareil a été correctement utilisé et ce uniquement à l'usage pour lequel il a été fabriqué ;
- L'appareil ne doit pas être altéré: on ne peut pas remédier l'appareil.
- la présentation du ticket de caisse est obligatoire;
- les pièces présentant les signes évidents d'usure ne sont pas pris en compte dans la garantie.

En conséquence, sont exclus de la garantie toutes les pièces qui auraient subi des dommages accidentels ou présentant des signes d'usure normale (parmi lesquelles, ampoules, batteries, piles, résistances), les accessoires esthétiques, toutes les pièces comportant des défauts dus à la non utilisation domestique, la négligence dans la manipulation, insouciance, incorrecte ou impropre installation et l'entretien, les dommages lors du transport et tous les dommages non imputables directement au producteur.

Si un défaut survient lors de la période de garantie et ne peut être réparé, l'appareil sera remplacé gratuitement.

Si la partie qui doit être remplacée parce qu'elle ne marche pas bien ou pour défaut ou rupture est une pièce détachée ou un accessoire, Beper remplacera seulement l'accessoire/la pièce **mais non** l'appareil entier.

Assistance technique

Même après la fin de la garantie, nous accordons toujours une grande importance à la réparation. Pour toute assistance technique et/ou réparations en dehors de la garantie, veuillez vous adresser directement à l'adresse ci-dessous :

LE SERVICE APRÈS-VENTE EST EFFECTUÉ PAR VOTRE REVENDEUR OU PAR
L'IMPORTATEUR/DISTRIBUTEUR DES PRODUITS BEPER.

ÉCRIVEZ UN E-MAIL AU assistenza@beper.com POUR CONNAÎTRE LE CENTRE SERVICE
AGRÉÉ BEPER LE PLUS PROCHE DE CHEZ VOUS.

ALLGEMEINE ANLEITUNGEN

1. Diese Anleitungen aufmerksam lesen, denn sie geben wichtige Hinweise zu Ihrer eigenen Sicherheit bei Installation, Benutzung und Service. Sie können dadurch Störungen und Unfälle vermeiden, die u.U. Ihre Sicherheit beeinträchtigen können.

2. Beim Auspacken überprüfen, ob das Gerät unversehrt ist, insbesondere Anschlußkabel.

3. Im Falls der Kabel ist zerstört, die Reparaturung oder die Ersetzung dürfen nur von Fachkräftler durchgeführt werden oder sie können erhebliche Gefahren für den Benutzer entstehen.

4. Vor Geräteanschluß überprüfen, ob der Netzstrom und die Schildwerte übereinstimmen. Das Gerät kann Schäden erleiden, wenn einer nicht geeigneten Spannung unterliegt.

5. Bei Nichtübereinstimmung von Gerätestecker und Steckdose lassen Sie die Steckdose durch einen geeigneten Typ von qualifiziertem Fachpersonal ersetzen, das auch überprüfen soll, ob der Durchschnitt der Steckerkabel der vom Gerät aufgenommenen Leistung entspricht.

6. Die Benutzung von Paßstücken, Vielfrachsteckdosen und/oder Verlängerungskabel ist in der Regel nicht ratsam, insbesondere in Badezimmer oder Dushraum. Müssen diese Teile unbedingt verwendet werden, so benutzen Sie nur Einfach-oder Vielfrachpaßstücke bzw. Verlängerungskabel, die den geltenden Sicherheitsvorschriften entsprechen.

Darauf achten, daß die auf dem Einfachpaßstück bzw. Verlängerungskabel angegebene Stromleistungsgrenze und die auf dem Vielfachpaßstück angegebene Höchstleistungsgrenze nicht überschritten werden.

7. Gerät bei beschädigtem Anschlußkabel oder Stecker nicht benutzen.

8. Bei Störung und/oder Fehlbetrieb Gerät ausschalten und nicht eingreifen. Zur eventuellen Reparatur das Gerät nur zu einer Bepex Vertragsservicestelle bringen und nur den Einsatz von Originalersatzteilen, verlangen. Die Nichtbeachtung dieser Anleitungen kann die Sicherheit des Gerätes beeinträchtigen.

9. Gerät nur für der vorgesehenen Zweck, einsetzen. Jede andersartige Benutzung ist ungeeignet und deswegen gefährlich. Für Schaden, die durch unsachgemäße und unvernünftige Handhabung verursacht werden, wird nicht haftet.

10. Gerät keinesfalls ins Wasser bzw. in andere Flüssigkeiten tauchen.

11. Gerät nicht in der Nähe von Sprengstoffen, stark brennbaren Materialien, Gasen oder Flammen bedienen.

12. Gerät nicht von Kindern oder Ungeschickten unbewacht bedienen lassen.

13. Gerät nicht mit nassen oder feuchten Händen und Füßen berühren.

14. Für absolute Betriebssicherheit nur vorgesehene Zubehörteile verwenden..

15. Gerät nicht im Dushraum und bei Badewanne oder beim Waschbecken benutzen: die Anwesenheit von Wasser könnte lebensgefährlich sein.

16. Stecker niemals an der Leitung bzw. an dem Gerät aus der Steckdose ziehen.

17. Das Kabel nicht herabhängen lassen.

18. Gerät nicht den Witterungseinflüssen (Regen, Wind, Schnee, Hagen usw.) aussetzen.

19. Bei Nicht benutzen bzw. Reinigen den Gerätestecker aus der Steckdose ziehen.

20. Falls Sie entscheiden, das Gerät nicht mehr zu verwenden, dann ist es empfehlenswert, das Gerät durch Abschneiden des Anschlußkabel außer Betrieb zu setzen, nachdem der Stecker aus der Steckdose gezogen wurde. Es wird ferner empfohlen, die Geräteteile, die lebensgefährlich sein können, außer Betrieb zu setzen, besonders für die Kinder, die mit dem Gerät außer Gebrauch spielen können.

21. Beim Nichtgebrauch, vor dem Einfügen oder Entnehmen seiner Bestandteile und vor dem Durchführung von Reinigungsarbeiten muß das Gerät vom Strom abgeschaltet werden.

22. Es wird empfohlen das Gerät sauber zu halten um die o.g. Funktionsstörungen und Feuer -Gefahr zu vermeiden.

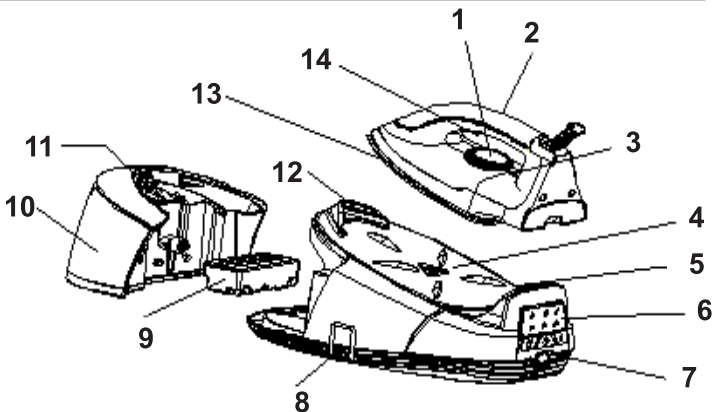
23. Achten Sie darauf, dass alle die das Gerät benutzen, diese Anleitungen lesen.
24. Diese Anleitungen aufbewahren.

SICHERHEITSHINWEIS

Vergewissern Sie sich, dass Gerätespannung und Netzspannung übereinstimmen.
Das Gerät und das Netzkabel müssen regelmäßig auf Zeichen von Beschädigungen untersucht werden. Wird eine Beschädigung festgestellt, darf das Gerät nicht mehr benutzt werden. Reparieren Sie das Gerät nicht selbst, sondern suchen Sie bitte einen autorisierten Fachmann auf.
Entfernen Sie eventuell vorhandene Schutzfolien und Aufkleber von der Bügelsohle.
Bei der ersten Inbetriebnahme kann die Bügelsohle wegen Verdunstung des Schutzöls etwa Rauch erzeugen, das während der Herstellungsphase angewandt wurde. Das muss keine Sorgen erwecken, weil der Rauch innerhalb von einigen Tagen verschwinden wird.
Während der Herstellungsphase können Rückstände im Wassertank bleiben; bei der ersten Inbetriebnahme des Bügeleisens lassen Sie den Dampf fern von der Wäsche ausstoßen, um solche Rückstände zu entfernen.
Wickeln Sie das Kabel bitte komplett ab.
Netzstecker nicht am Stromkabel aus der Steckdose ziehen.
Stromkabel nicht um das Bügeleisen aufwickeln.
Stromkabel genug entfernt von der Bügelsohle halten, vor allem wenn sie heiß ist.
Beim Nichtgebrauch des Dampf bügeleisens Gerät auf die wärmeisolierende Gummiabstellfläche vertikal stellen.
Betreiben Sie das Gerät nicht unbeaufsichtigt. Sollten Sie den Raum verlassen, schalten Sie das Gerät immer aus. Ziehen Sie den Stecker aus der Steckdose.
Wassertank vor der Inbetriebnahme mit Wasser füllen. Schließen Sie das Stromkabel an der Steckdose nicht vor dem Füllen des Wassertanks an.
Füllen Sie den Tank nur bis zur Maximalmarke. Nicht überfüllen!
Wassertank nur mit destilliertem bzw. entmineralisiertem Wasser füllen. Benutzen Sie keine Fleckenentferner, Essig, Kesselsteinentferner oder andere chemische Produkte.
Dampf bügelstation nur auf ebenen, festen und hitzebeständigen Untergrund aufstellen. Verbrennungsgefahr! Während des Betriebs kann die Temperatur der berührbaren Oberfläche sehr hoch sein.
Gesicht von der Bügelsohle wegen des ausgestoßenen Dampfes fernhalten.
Je nach der Wäsche die richtige Temperatur einstellen.
Bügeleisen nicht als Heizquelle benutzen. Sehr nasse Wäsche nicht bügeln. Lassen Sie alle Kleidungsstücke komplett abtrocknen. Kleider nicht am Körper bügeln.
Verschlüsse und Knöpfe nicht bügeln. Sie können die Sohle beschädigen.
Achten Sie auf die Unversehrtheit des Bügeleisens. Metallteile des Geräts im Betrieb niemals anfassen, sowie nach einigen Minuten nach der Ausschaltung. Verbrennungsgefahr!
Heißes Gerät nicht auf den Verbindungskabel bzw. auf den Stromkabel legen. Vermeiden Sie den Kontakt zwischen der heißen Sohle und beiden Kabeln.
Stromkabel niemals auf der Sohle aufwickeln, vor allem wenn das Bügeleisen noch heiß ist.
Gesicht von der Bügelsohle wegen des ausgestoßenen Dampfes fernhalten.
Kesselstöpsel nicht öffnen, wenn das Bügeleisen im Betrieb ist und das Stromkabel an der Steckdose angeschlossen ist.
Vor jeder Reinigung ziehen Sie den Netzstecker aus der Steckdose.
Nach dem Gebrauch und vor der Aufbewahrung des Geräts Bügeleisen komplett abkühlen lassen.
Bewahren Sie die Bügeleisenstation an einem für Kinder unzugänglichen Ort auf. Die Bügelstation ist kein Spielgerät und kann Schäden anrichten.

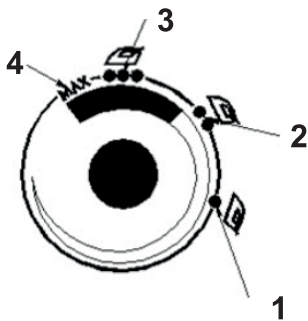
GERÄTEBESCHREIBUNG:

1. Temperaturregler
2. Griff
3. Temperaturanzeige
4. Ablagefläche Bügeleisen
5. Hinteres Verriegelungssystem für das Bügeleisen
6. Schalttafel
7. Basiseinheit
8. Drahhaken
9. Behälter für den Kalkstein
10. Tank
11. Öffnung des Wassertanks
12. Bügelsohle
13. Dampfaste
14. Vorderes Verriegelungssystem für das Bügeleisen



TEMPERATURREGLER

1. EINSTELLUNG: Für Synthetikfaser oder Seide (Temperatur zwischen 70° und 120°)
2. EINSTELLUNG: Für Wolle (Temperatur zwischen 100° und 160°)
3. EINSTELLUNG: Für Baumwolle (Temperatur zwischen 140° und 210°)
4. EINSTELLUNG: Für Leinen (Temperatur zwischen 170° und 225°)



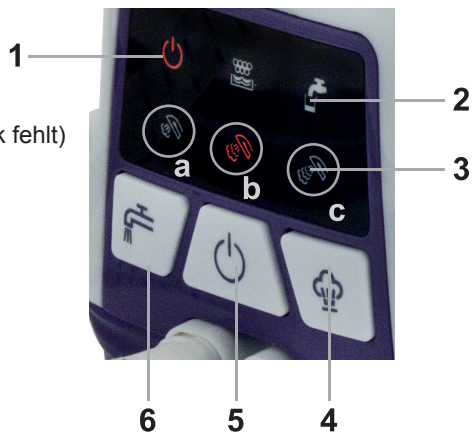
SCHALTAFEL:

- 1 On/Off-Anzeige
- 2 Wasseranzeige (sie zeigt an, wenn Wasser im Tank fehlt)

3 Dampfstufe:

- a) niedrige Stufe
- b) mittlere Stufe
- c) hohe Stufe

- 4 Dampfstufetaste
- 5 Ein-/Ausschaltungstaste
- 6 Reset-Taste



Hinteres und vorderes Verriegelungssystem für das Bügeleisen

Das hintere und vordere Verriegelungssystem für das Bügeleisen ist notwendig, um das Bügeleisen in Sicherheit während und am Ende des Bügelns zu legen.

Ein-/Ausschaltungstaste

Um das Gerät einzuschalten, schließen Sie es ans Netz an und drücken Sie die Einschaltungstaste. Damit leuchtet die entsprechende Anzeige und blinkt die Anzeige für die niedrige Dampfstufe.

Um das Gerät auszuschalten, drücken Sie für ein Paar Sekunden die Einschaltungstaste, bis die entsprechende Anzeige und die Anzeige für die niedrige Dampfstufe sich ausschalten.

Trennen Sie dann die Bügelstation vom Netz ab.

Dampfeinstellungstaste

Die Dampfstufe kann niedrig, mittel oder hoch durch die Dampfeinstellungstaste eingestellt werden. Wenn Sie die Stufe gewählt haben, wird die Anzeige leuchten. Warten Sie bis sich die Anzeige ausschaltet, um das Bügeleisen zu benutzen.

Temperaturregler

Drehen Sie den Temperaturregler und wählen Sie die gewünschte Einstellung je nach dem zu bügelnden Stoff aus.

Temperaturanzeige

Wenn das Bügeleisen heiß ist, leuchtet die Temperaturanzeige auf.

Wenn die Sohle die eingestellte Temperatur erreicht, schaltet sich die Temperaturanzeige aus.

Dampfkontrollleuchte

Nachdem Sie die Ein-/Ausschaltungstaste gedrückt und die gewünschte Dampfstufe ausgewählt haben, blinkt die Dampfkontrollleuchte auf dem Display. Wenn sie aufhört zu blinken, leuchtet sie ständig und Sie können mit dem Bügeln beginnen.

Wenn Sie den Dampf benutzen möchten, drücken Sie die entsprechende Taste, bis er aus der Sohle austritt.

Andernfalls kann das Gerät auch nur für das Trockenbügeln ohne Dampf benutzt werden.

Wasseranzeige und Reset-Taste

Beim fehlenden Wasser im Tank leuchtet die entsprechende Anzeige auf und sie gibt einen Ton von sich.

Nachdem Sie Wasser in den Tank eingegossen haben, drücken Sie die Reset-Taste und warten Sie, bis das Wasser die Temperatur erreicht.

Entkalkungsanzeige und Behälter für den Kalkstein

Die leuchtende Entkalkungsanzeige weist auf Kalkstein im Behälter hin. Reinigen Sie den entsprechenden Behälter.

ERSTGEBRAUCH:

1. Entfernen Sie mögliche Aufkleber, Papiere oder Verpackungen aus der Bügelsohle.
2. Entfernen Sie den Behälter für den Kalkstein und tauchen Sie ihn eine Minute ins Wasser ein.

HINWEIS: Mögliche seltsame Gerüche oder kleine Überbleibsel aus der Basiseinheit sind während der ersten Bedienungen normal.

Wenn das Gerät eingeschaltet wird, kann ein leichter Ton gehört werden. Dieser geht auf das Pumpen von Wasser im Bügeleisen zurück.

Während des Erwärmungsprozesses könnte Dampf für ein Paar Sekunden automatisch aus der Sohle austreten.

BEDIENUNG DES BÜGELEISENS:

Das Gerät hat zwei Bügeleinstellungen.

Sie können trocken- oder dampfbügeln.

Trockenbügeln

1. Legen Sie das Bügeleisen auf den geeigneten Thermo-Isolierkissen.
2. Schließen Sie das Gerät ans Netz an. Unmittelbar danach werden Sie einen akustischen Signal hören. Drücken Sie die Ein-/Ausschaltungstaste, bis die entsprechende Anzeige aufleuchtet.
3. Stellen Sie den Temperaturregler je nach dem zu bügelnden Stofftyp ein. Die Temperaturanzeige leuchtet auf und das Bügeleisen beginnt zu erwärmen.
4. Wenn die Temperaturanzeige sich ausschaltet, ist die Temperatur erreicht. Jetzt können Sie bügeln.

ACHTUNG: Die Bügelsohle nie berühren, bis sie völlig abgekühlt ist.

Dampfbügeln:

1. Fassen und drücken Sie vorsichtig auf den Griff des Wassertanks, um ihn zu entfernen. Heben Sie die geeignete Öffnung des Behälters und füllen ihn mit Wasser, dann schließen. Die maximale Kapazität des Wassertanks ist 1.2L; nie das durch das Wort MAX angegebene Niveau überschreiten. Es empfiehlt sich, destilliertes Wasser zu verwenden.

2. Den Tank richtig positionieren.

3. Legen Sie das Bügeleisen auf den Thermo-Isolierkissen.

4. Schließen Sie das Gerät ans Netz an; unmittelbar danach werden Sie einen akustischen Signal hören. Drücken Sie die Ein-/Ausschaltungstaste, bis die entsprechende Anzeige zusammen mit der Dampfkontrollleuchte aufleuchtet.

Wählen Sie die gewünschte Dampfstufe aus, indem Sie eine der drei dazu bestimmten Tasten drücken. Die gewählte entsprechende Anzeige leuchtet auf. Sicherstellen, dass es genug Wasser im Tank gibt.

5. Stellen Sie den Temperaturregler je nach dem zu bügelnden Stofftyp ein. Die Temperaturanzeige leuchtet dann auf.

6. Das Wasser im Tank beginnt zu erwärmen und sobald das Bügeleisen die gewünschte Temperatur erreicht, schaltet sich die entsprechende Anzeige aus. (Der Vorgang kann einige Minuten dauern).

Beim Leuchten der Dampfstufeanzeige kann das Bügeleisen zum Dampfbügeln benutzt werden und der Dampf wird austreten, indem Sie die entsprechende Taste auf dem Eisen drücken.

7. Sollte Wasser während des Vorgangs im Tank fehlen, signalisiert das die entsprechende Anzeige und der akustische Ton.

In diesem Fall füllen Sie den Tank durch die geeignete Öffnung ein.

Drücken Sie dann die Reset-Taste, um die Dampfabgabe-Funktion wieder einzuschalten.

8. Nach dem Gebrauch drücken Sie einige Sekunden die Einschaltungstaste. Das Gerät gibt einen leisen akustischen Signal von sich und schaltet sich zusammen mit allen Anzeigen aus.

Zur Alternative können Sie das Gerät auf den Thermo-Isolierkissen legen. Wenn kein Dampf innerhalb von zehn Minuten aus der Bügelsohle austritt, schaltet sich das Bügeleisen automatisch aus. Trennen Sie das Gerät vom Netz ab.

ACHTUNG: Die Bügelsohle nie berühren, bis sie völlig abgekühlt ist. Niemals den Dampfstrahl gegen Menschen oder Tiere richten.

REINIGUNG

Netzstecker aus der Steckdose ziehen. Zur Entfernung der Kalkablagerungen und der Wäscstärke von der Sohle entweder ein angefeuchtetes Tuch oder Reinigungsmittel (nicht schleif) benutzen, wenn die Sohle noch warm ist. Für die schlimmsten Flecken benutzen Sie die geeigneten Reinigungsprodukte. Nach der Reinigung Sohle komplett abtrocknen. Zur Reinigung des Gehäuses benutzen Sie nur ein angefeuchtetes Tuch. Keine Metallschwämme bzw. Schleifmittel benutzen.

PFLEGE UND WEGRÄUMEN

Mit dem Temperaturwahrad auf 0 Dampfbügelstation ausschalten und Netzstecker aus der Steckdose ziehen. Bügeleisen auf der geeigneten Abstellfläche abkühlen lassen. Zur Aufbewahrung der Dampfbügelstation achten Sie darauf, dass das Stromkabel nicht im Kontakt mit den heißen Teilen ist. Dampfbügelstation auf einen ebenen und für Kinder unzugänglichen Untergrund aufstellen.

TECHNISCHE DATEN

Leistung: 2000-2400W

Betriebsspannung: 220-240V ~ 50-60Hz

In Hinblick auf eine Verbesserungsperspektive behält sich Beper das Recht vor, das betreffende Produkt ohne Voranmeldung zu ändern bzw. umzubauen.



Die WEEE-Richtlinie (von engl.: Waste Electrical and Electronic Equipment; deutsch: (Elektro- und Elektronikgeräte-Abfall) ist die EG-Richtlinie 2011/65/EU zur Reduktion der zunehmenden Menge an Elektronikschrott aus nicht mehr benutzten Elektro- und Elektronikgeräten. Ziel ist das Vermeiden, Verringern sowie umweltverträgliche Entsorgen der zunehmenden Mengen an Elektronikschrott durch eine erweiterte Herstellerverantwortung.

Ihr Gerät enthält wertvolle Rohstoffe, die wieder verwertet werden können.

Bringen Sie das Gerät zur Entsorgung zu einer Sammelstelle Ihrer Stadt oder Gemeinde.

Elektro- und Elektronikgeräte mit folgender Kennzeichnung versehen und dürfen nicht mehr über Restmüll, sondern nur noch über die öffentlichen Entsorgungsträger und anschließende Rückgabe an die Hersteller und Importeure entsorgt werden.

GARANTIE

Garantie-Anwendung gilt für 24 Monate ab Kaufdatum gegen Material- und Herstellungsfehler Kaufbeleg und Garantieschein sind wesentlich für die Gültigkeit der Garantie.

Die Garantie ist gültig nur bei Darstellung des Garantieschein und Kaufbeleg (Rechnung), die das Kaufdatum und den Modellnamen des gekauften Gerätes beweist.

Ohne diesen Nachweis kann ein kostenloser Austausch oder eine kostenlose Reparatur nicht erfolgen.

Im Garantiefall geben Sie bitte das komplette Gerät in der Originalverpackung zusammen mit dem Kassenbon an Ihren Händler.

Die Garantie erlischt bei Fremdeingriff.

Garantiebedingungen

Wenn es Mängel während der Garantiezeit aufgrund von Material- und / oder Herstellung, garantieren wir die Reparatur des Produkts kostenlos, sofern:

- das Gerät ist richtig für die Zwecke, für die sie gebaut wurde, verwendet ist
- das Gerät wurde nicht manipuliert/verändert

Garantieleistungen bewirken weder eine Verlängerung der Garantiefrist, noch beginnt dadurch ein Anspruch auf eine neue Garantie!

Kaufbeleg und Garantieschein sind wesentlich für die Gültigkeit der Garantie. Ohne diesen Nachweis kann ein kostenloser Austausch oder eine kostenlose Reparatur nicht erfolgen, sowie auch bei einer normalen Verschlechterung des Gerät.

Alle Teile sind daher ausgeschlossen wenn die versehentliche Beschädigungen unterzogen wurden oder die einem Verschleiß unterliegen (einschließlich Lampen, Batterien, Widerstände), als auch ästhetischen Teile, und Mängel, die durch unsachgemäßen Gebrauch von Haushaltsgeräten, Fahrlässigkeit, Unachtsamkeit, Nachlässigkeit oder unsachgemäße Installation und Wartung, Transportschäden und alle Schäden, für den der Hersteller nicht schuldig ist, fallen nicht unter die Garantie und sind deshalb kostenpflichtig!

Wenn innerhalb der Garantiezeit eine Mängel aufweist, die nicht repariert werden kann, wird das Gerät kostenlos gewechselt.

In jedem Fall, wenn der Ersatzteil, ein Zubehör ist, der wegen Brechen, Mängel oder Fehlfunktion umgetauscht werden soll, behält Beper sich das Recht vor, nur das Stück in Frage und nicht das gesamte Produkt zu ersetzen.

Nach der Garantie

Auch nach Ablauf der Garantiezeitraums zahlen wir viel Aufmerksamkeit auf Reparaturen.

Für technische Unterstützung und / oder Reparaturen außerhalb der Garantiezeit, wenden Sie bitte direkt an der folgenden E-Mail Anschrift:

TRETEN SIE BITTE IN VERBINDUNG MIT IHREN HÄNDLER IN IHREM LAND
ODER POST SALES ABTEILUNG
VON FA. BEPER. E-MAIL assistenza@beper.com DIE IHREN HÄNDLER NENNEN WIRD

ADVERTENCIAS DE USO

Verificar que el voltaje de la red eléctrica corresponde al indicado en la etiqueta.

En caso de daños en el cable, enchufe o cortacircuitos, no utilizar el sistema y hacerlo reparar a un centro autorizado.

En el primer uso de la plancha, quitar la película de protección.

En el primer uso de la plancha puede emitir un ligero humo a causa de la evaporación del aceite protector aplicado en la fase de fabricación, pero no es motivo de preocupación dado que el humo desaparecerá.

Es posible que el depósito contenga residuos de la fabricación, en el primer uso hacer salir el vapor lejos de la prenda para eliminar los residuos internos. El cable debe estar libre de nudos.

No tirar del cable para desenchufar. No enroscar el cable alrededor de la plancha. Mantener el cable de alimentación a la debida distancia de la plancha, sobre todo cuando esté caliente.

En los momentos de pausa o cuando no se está utilizando la plancha, colocarla siempre en posición vertical. Antes de llenar o vaciar el depósito, desenchufar siempre. No llenar el depósito de agua con mayor cantidad de agua de la capacidad máxima.

Llenar el depósito con agua antes de hacer funcionar el aparato. Las operaciones de llenado se deben hacer con el aparato desenchufado.

No llenar el depósito con mayor cantidad de agua de la capacidad máxima. No introducir en el depósito quitamanchas, vinagre, agentes desincrustantes o químicos en general, utilizar sólo agua destilada o mineral. Colocar el sistema solo sobre superficies planas y resistentes al calor.

La plancha se calienta mucho, tener cuidado con no quemarse. Atención con no acercarse a la cara al vapor que sale de la plancha. Elegir siempre la temperatura más adecuada según el tipo de prenda que debemos planchar. No utilizar la plancha como elemento calentador. No planchar prendas húmedas, dejarlas secas antes. No intentar nunca planchar las prendas puestas.

No planchar sobre cremalleras o botones dado que la plancha se podría estropear. No poner en peligro la plancha ante golpes. No tocar las partes metálicas cuando está funcionando dado que podrían causar quemaduras. No apoyar la plancha caliente sobre el cable y tener cuidado con el contacto. No enroscar el cable de alimentación alrededor de la plancha, sobre todo cuando esté caliente.

Atención con no acercarse a la cara al vapor que sale de la plancha.

No abrir el tapón de la caldera cuando el sistema está enchufado.

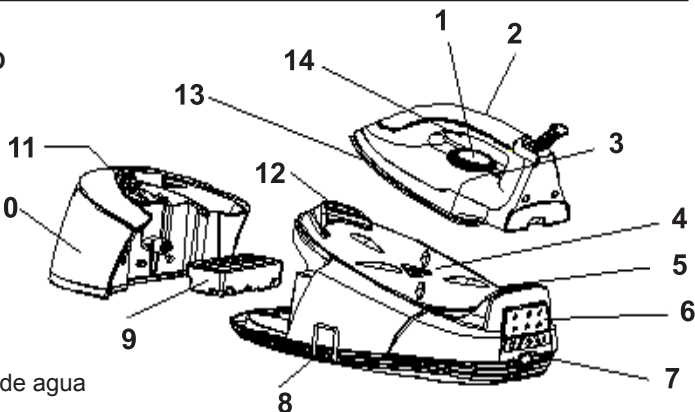
Antes de realizar cualquier operación de limpieza, desenchufar de la toma eléctrica.

Guardar el aparato sólo cuando esté totalmente frío.

Si se decide no utilizar más el producto, lo oportuno es colocarlo lejos del alcance de los niños para evitar que represente un peligro para éstos.

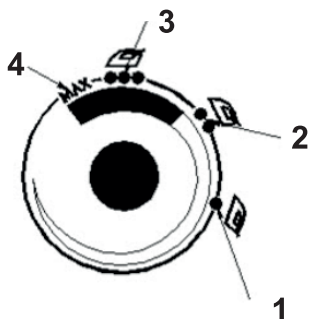
DESCRIPCIÓN DEL PRODUCTO

1. Termostato
2. Mango
3. Piloto de la temperatura
4. Base de apoyo de la plancha
5. Bloqueo trasero de la plancha
6. Panel de control
7. Unidad base
8. Bloqueo del cable
9. Recipiente de la caliza
10. Depósito
11. Vano de apertura del depósito de agua
12. Placa
13. Botón del vapor
14. Bloqueo delantero de la plancha



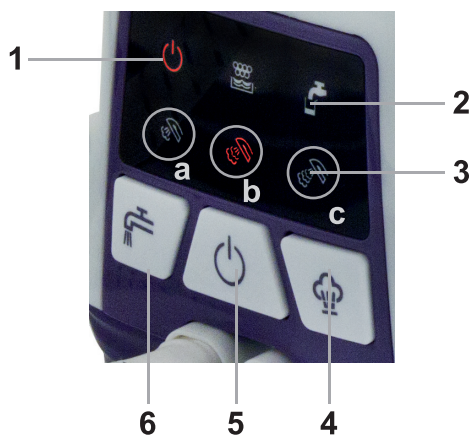
TERMOSTATO

- 1 Configuración : para fibras sintéticas o seda (temperatura entre 70 y 120°)
- 2 Configuración : para lana (temperatura entre 100 y 160°)
- 3 Configuración : para algodón (temperatura entre 140 y 210°)
- 4 Configuración : para lino (temperatura entre 170 y 225°)



PANEL DE CONTROL

- 1 Botón on/off
- 2 Botón que indica la falta de agua al interior del depósito
- 3 Niveles del vapor:
 - a) nivel bajo
 - b) nivel medio
 - c) nivel alto
- 4 Botón de control del nivel del vapor
- 5 Botón encendido/apagado
- 6 Botón reinicio



BLOQUEO DELANTERO Y TRASERO DE LA PLANCHA

Los dispositivos de bloqueo delantero y trasero de la plancha son necesarios para colocarla en condiciones de seguridad durante el planchado y reponerla después que ha terminado de planchar.

BOTÓN ENCENDIDO/APAGADO

Para encender el aparato, lo conecte a la toma de alimentación y pulse el botón de encendido.

Su piloto se ilumina y lo de “vapor bajo” relampaguea.

Para apagarlo, tenga pulsado algunos instantes el botón de encendido, hasta que su piloto y el botón que indica el nivel bajo del vapor no se apaguen. Luego desconecte la plancha de la toma de alimentación.

Botón de control del nivel del vapor

El nivel del vapor puede ser seleccionado entre bajo, medio y alto por medio del botón de control del vapor.

Una vez seleccionado el piloto se ilumina. Espere hasta que no se apague el piloto y luego proceda con el empleo de la plancha.

Termostato

Gire el termostato y seleccione la configuración de empleo que quiere según el tejido y la prenda que tiene que planchar.

Piloto de la temperatura

Cuando la plancha está caliente, el piloto de la temperatura se ilumina.

Una vez que la plancha alcanza la temperatura seleccionada, el piloto luminoso se apaga.

Botón del vapor

Después que ha pulsado el botón encendido/apagado y seleccionado el nivel del vapor deseado, el botón del vapor empieza a relampaguear en la pantalla. Una vez que el relampagueo termina, el botón se ilumina y puede proceder con su uso.

Si desea usar el vapor, pulse el botón correspondiente hasta que este último no salga de la placa.

En caso contrario, puede usar el aparato solamente para el planchado en seco sin vapor.

Piloto de la falta de agua y botón reinicio

A falta de agua en el depósito, el piloto correspondiente se ilumina junto a una señal acústica.

Una vez que añade el agua al interior del depósito, pulse el botón reinicio y atienda que el agua suba a temperatura.

Piloto de descalcificación y recipiente de la caliza

La iluminación del piloto de descalcificación indica la presencia de la caliza en el recipiente. Procede limpiándolo.

PRIMER USO:

1 Remueva eventuales adhesivos, hojas o embalajes de la placa de la plancha.

2 Remueva el recipiente de la caliza y lo sumerga por un minuto en agua.

NB: Eventuales olores extraños o pequeños desechos que derivan del aparato durante los primeros empleos son normales.

Cuando enciende el aparato, se puede oír un ligero sonido. Este ruido se debe al bombeo del agua al interior de la plancha.

Durante el proceso de calentamiento, es posible que por algunos segundos salga automáticamente del vapor por la placa.

EMPLEO DE LA PLANCHA:

El aparato posee dos funciones distintas.

Es posible usar la planchadura en seco o a vapor.

Planchadura en seco:

1. Coloque la plancha encima de su cojín aislante térmico.

2. Conecte el aparato a la toma de alimentación. En seguida se oye un sonido. Pulse el botón encendido/apagado hasta que su piloto se ilumina.

3. Coloque el termostato sobre la configuración deseada, que se puede seleccionar según cada tipo de tejido de la prenda que debe planchar. El piloto de la temperatura se ilumina y la plancha comienza a recalentarse.

4. Cuando el piloto de la temperatura se apaga, esta ha sido alcanzada. A este punto puede proceder con el planchado.

ATENCIÓN: No toque nunca la placa de la plancha hasta que no sea completamente enfriada.

Planchadura a vapor:

1. Agarre y ejerza una ligera presión en el mango del depósito de agua para extraerlo.

Levante el vano de apertura del depósito y lo rellene con agua, luego cierre.

La capacidad máxima del depósito de agua es 1,2 L, no sobrepase nunca el nivel indicado por la palabra MAX. Se aconseja el uso de agua destilada.

2. Coloque de nuevo correctamente el depósito.

3. Coloque la plancha encima de su cojín aislante térmico.

4. Conecte el aparato a la toma de alimentación. En seguida se oye un sonido. Pulse el botón encendido/apagado hasta que su piloto se ilumina junto a lo del vapor.

Seleccione el nivel del vapor deseado, pulsando uno de los tre botones. Una vez seleccionado, el piloto elegido se ilumina. Se asegure que el depósito tenga bastante agua.

5. Coloque el termostato sobre la configuración deseada, que se puede seleccionar según cada tipo de tejido de la prenda que debe planchar. En seguida el piloto de la temperatura se ilumina.

6. El agua en el depósito empieza a recalentarse y cuando la plancha alcanza la temperatura deseada, su piloto se apaga. (La operación puede solicitar algunos minutos).

Cuando el piloto del nivel del vapor seleccionado se ilumina, la plancha está lista para planchar a vapor, que sale pulsando el botón puesto encima de la plancha.

7. Si durante la operación comprueba la falta de agua en el depósito, esto está señalado por medio de su piloto y de una señal acústica.

En aquel caso, proceda rellenando el depósito a través de su vano.

Pues pulse el botón reinicio para reactivar la función de salida del vapor.

8. Después del uso del aparato, tenga pulsado el botón de encendido por algunos segundos. El aparato emite un ligero sonido y se apaga junto a todos sus pilotos.

Coloque el aparato encima de su cojín aislante térmico. Si no sale vapor de la placa del aparato dentro de una decena de minutos, la plancha se apaga automáticamente.

Desconecte el aparato de la toma de alimentación.

ATENCIÓN: No toque nunca la placa de la plancha hasta que no sea completamente enfriada. No dirija nunca el chorro de vapor en las proximidades de personas y/o animales.

LIMPIEZA DE LA PLANCHA

Desenchufar de la corriente.

Para quitar incrustaciones o restos de la plancha, utilizar un paño húmedo con detergente no abrasivo cuando la plancha esté aún caliente. Para las manchas resistentes existen detergentes especiales. Secar siempre la plancha tras cada limpieza.

Limpiar el cuerpo de la plancha con un paño húmedo sin detergente.

No utilizar esponjas metálicas o detergentes abrasivos.

REPONER LA PLANCHA

Apagar la plancha colocando el termostato regulable en 0 y desenchufar de la toma de corriente.

Dejar enfriar la plancha sobre la parrilla. Reponer el sistema de planchado con el cuidado de evitar que toque el cable las partes calientes de la plancha.

Reponer siempre el sistema sobre una superficie estable y lejos del alcance de los niños.

DATOS TÉCNICOS

Potencia: 2000-2400W

Alimentación: 220-240V ~ 50-60Hz

Con el objetivo de una mejora continua, Beper se reserva el derecho de añadir cambios y mejoras al producto sin previo aviso.



Al término de la vida útil del aparato, no eliminar como residuo municipal sólido mixto sino eliminarlo en un centro de recogida específico colocado en vuestra zona o entregarlo al distribuidor a la hora de comprar un nuevo aparato del mismo tipo y destinado a las mismas funciones. El distribuidor se cargará el costo de eliminación de los equipos siguiendo las normas actuales.

Este procedimiento de recogida separada de los equipos eléctricos y electrónicos se realiza con el propósito de una política del medioambiente comunitaria con objetivos de salvaguardia, defensa y mejoramiento de la calidad del medioambiente y para evitar efectos potenciales en la salud de los seres humanos debido a la presencia de dentro de estos equipos o a un uso inapropiado de los mismos o de algunas de sus partes. Está Vuestra y nuestra competencia ayudar la defensa del medioambiente.

El símbolo indica que este producto respecta la normativa europea de medioambiente (2011/65/EU) y le recuerda que todos los productos electrónicos y eléctricos deben ser objeto de recogida por separado al finalizar su ciclo de vida. Para obtener información sobre el reciclaje de este producto y dónde encontrar puntos de recogida llame las supuestas autoridades locales. Una eliminación no correcta de este producto podría conllevar sanciones.

CERTIFICADO DE GARANTÍA

Este aparato ha sido controlado en fábrica. La garantía es válida 24 meses a partir de la fecha de compra para todos los defectos de material o de fabricación. En caso de reclamación, tiene que presentar juntos el recibo fiscal y la garantía.

La garantía es válida sólo se presenta la tarjeta de garantía y el documento de compra (recibo) que demuestra la fecha de compra y el nombre del modelo de la unidad adquirida.

Para la asistencia técnica, es necesario contactar su revendedor o nuestra empresa. Eso le permitirá conservar su aparato en mejores condiciones y no invalidar la garantía. Toda manipulación del aparato por una persona no autorizada o no cualificada cancelará automáticamente la garantía.

Condiciones de garantía

Durante la garantía, si algunas averías aparecen a causa de un defecto de material y/o fabricación, garantizamos gratuitamente la reparación a las condiciones siguientes :

- El aparato ha sido utilizado correctamente y esto solamente al uso para el cual ha sido fabricado ;
- El dispositivo no ha sido manipulado: el producto no es mantenible.
- Es obligatorio de presentar el recibo fiscal;
- Las partes que presentan señales evidentes de desgaste no se tienen en cuenta en la garantía.

En consecuencia, todas las partes que habrían sufrido daños accidentales o que presentaban señales de uso normal se excluyen de la garantía (entre las cuales, bombillas, baterías, pilas, resistencias), las partes estéticas, todas las partes implicando defectos debidos a la no utilización doméstica, negligencia, instalación incorrecta o inadecuada, la negligencia en la manipulación y el mantenimiento, los daños en el transporte y todos los daños no imputables directamente al fabricante.

Si un defecto aparece durante la garantía y no puede estar reparado, el aparato se sustituirá gratuitamente.

En cualquier caso, si la parte que necesita ser sustituida por defecto, rotura o mal funcionamiento es un accesorio y / o una parte desmontable del producto, beper se reserva el derecho de reemplazar sólo la pieza en cuestión y no todo el producto.

Asistencia técnica

Después del final de la garantía, concedemos siempre una gran importancia a la reparación. Para la asistencia técnica y/o reparaciones fuera de la garantía, es necesario contactar directamente la dirección siguiente :

CONTACTE CON EL DISTRIBUIDOR DE SU PAIS O EL DEPARTAMENTO
DE POST VENTA DE BEPER .

ENVIE UN E-MAIL assistenza@beper.com Y LE ENVIAREMOS
DATOS DE SU SERVICIO TECNICO EN SU PAIS.

Power **STEAM**



50.939
Steam generator



50.934
Steam generator



50.938
Steam generator



50.937
Steam generator

beper

beper

BEPER SRL

Via Salieri, 30

37050 - Vallese di Oppeano - Verona

Tel. 045/7134674 – Fax 045/6984019

e-mail: assistenza@beper.com

beper.com