

TRADUCTION DE LA NOTICE ORIGINALE MANUEL D'UTILISATION DÉBROUSSAILLEUSE THERMIQUE SPS02-30BC /BG 30DB-16



SAS EQUIPEMENT DE LA MAISON · 24 rue Auguste Chabrières 75015 Paris
ATTENTION: Lire attentivement le manuel avant d'utiliser cette machine.

DESCRIPTION DES SYMBOLES

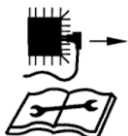
L'utilisation des symboles dans ce manuel a pour but d'attirer l'attention sur les risques possibles. Les symboles de sécurité et les explications qui les accompagnent doivent être parfaitement compris. Les avertissements en eux-mêmes ne suppriment pas les risques et ne peuvent se substituer aux mesures correctes de prévention des accidents.



Lire la notice d'instructions et suivre tous les avertissements de mise en garde et de sécurité. Avant toute utilisation, reportez-vous au paragraphe correspondant dans le présent manuel d'utilisation.



Conforme aux réglementations européennes s'appliquant au produit.



Retirez le câble d'allumage avant tout entretien et lisez les instructions d'utilisation.



Respectez les proportions lors de la manipulation du carburant et de l'huile.



Evitez toute exposition à la pluie.



Le dispositif d'échappement et les gaz d'échappement sont chauds.



Danger de blessure en raison des projections ! Maintenez toujours une distance de sécurité suffisante. Maintenir les tierces personnes à l'écart. La distance entre la machine et les tierces personnes doit être au moins de 15 mètres.



La lame est très coupante, il ne faut la manipuler qu'avec des gants de protection, et lorsque la lame est à l'arrêt complet, moteur coupé.



Attention: lame coupante derrière le protecteur.



Le démarrage du moteur génère des étincelles.
Les étincelles peuvent enflammer les gaz inflammables à proximité.



Le moteur dégage du monoxyde de carbone et du gaz toxiques inodore et incolore.
Le fait de respirer du monoxyde de carbone peut entraîner des nausées, des évanouissements ou la mort.



Uniquement pour utilisation à l'extérieur.



Ne pas fumer ou faire un feu à côté de l'appareil !



Porter une protection auditive, des lunettes de protection, et des gants lors de l'utilisation du produit.



Portez des chaussures de sécurité antidérapantes lorsque vous utilisez l'appareil.



Appuyez 8 fois sur le bouton pour vous assurer que l'essence remplisse la conduite.



Si l'utilisateur travaille dans une zone qui présente un risque de chute d'objets, il convient de porter également un casque de sécurité.



Starter fermé



Starter ouvert



Attention risque de ricochets de la lame

MESURES DE SÉCURITÉ

IMPORTANT LIRE ATTENTIVEMENT AVANT UTILISATION CONSERVER POUR UNE CONSULTATION FUTURE

La machine doit toujours être utilisée en respectant les instructions du fabricant qui sont énoncées dans le manuel d'instructions. Le fabricant n'assumera aucune responsabilité en cas d'utilisation ou de modifications inappropriées de l'appareil. En outre, prêtez attention aux conseils de sécurité, au manuel d'installation et d'utilisation, et également aux règles de prévention des accidents.

Les appareils équipés de pièces incorrectes ou présentant des pièces manquantes ne doivent pas être utilisés. Le centre de service vous fournira des informations concernant les pièces de rechange.

1). Formation

- a) Lisez attentivement toutes les instructions. Familiarisez-vous avec les commandes et l'utilisation adéquate de l'appareil.
- b) Ne laissez pas des enfants, ou des personnes qui n'ont pas pris connaissance des instructions, utiliser la machine. Des règlements nationaux sont susceptibles de limiter l'utilisation de l'appareil.
- c) N'utilisez jamais l'appareil à proximité de personnes, et plus particulièrement d'enfants, ou d'animaux domestiques.
- d) Rappelez-vous que l'opérateur ou l'utilisateur est responsable en cas d'accidents ou de dangers survenant à des personnes ou à leurs objets personnels.
- e) Toute réparation doit être effectuée par un professionnel qualifié spécialement formé à cela.
- f) Pendant l'emploi de la machine, éloigner toute personne ou tout animal domestique d'au moins 15 mètres !

2). Préparation

- a) **ATTENTION** – L'essence est hautement inflammable.
 - conservez l'essence dans des bidons

spécialement prévus à cet effet.

- remplissez le réservoir d'essence uniquement en plein air et ne fumez pas pendant cette opération.
 - ajoutez de l'essence avant de mettre le moteur en marche. N'enlevez jamais le bouchon du réservoir et ne le remplissez pas d'essence lorsque le moteur est en marche ou chaud.
 - si de l'essence a débordé, ne tentez pas de mettre le moteur en marche : déplacez la machine à distance du lieu où l'essence s'est déversée et évitez toute cause d'incendie jusqu'à ce que les vapeurs d'essence se soient évaporées.
 - refermez le réservoir d'essence et le bidon en vissant leurs bouchons à fond.
- b) Remplacez les silencieux défectueux.
- c) Avant d'utiliser l'appareil, contrôlez toujours visuellement que les outils ne sont pas usés ou détériorés. Remplacez les éléments et les boulons usés ou endommagés par lots afin de préserver l'équilibre.
- d) Ne pas fumer à proximité de la machine.
- e) Evitez de porter des vêtements larges,

des bijoux ou d'articles semblables qui pourraient se prendre dans le démarreur ou dans les parties mobiles.

- f) Ne mettez jamais un objet dans les orifices de ventilation. Cette mesure s'applique également dans le cas où l'appareil serait éteint. Le non-respect de cette mesure peut endommager l'appareil ou entraîner des blessures.
- g) Les conditions d'utilisation sont :
- Température ambiante maximale : 40°C
 - Altitude maximale: 1000 m
 - Humidité maximale: 95%

3). Fonctionnement

- a) Ne faites pas fonctionner le moteur dans un lieu fermé ou confiné où peut s'accumuler un gaz dangereux, le monoxyde de carbone.
- b) Maintenez l'appareil exempt d'huile, de saleté et d'autres impuretés.
- c) Placez toujours l'appareil sur une surface plane et stable.
- d) Ne jamais utiliser l'appareil à l'intérieur des bâtiments ni dans des endroits mal ventilés L'oxyde de carbone présent dans

les gaz d'échappement peut entraîner la mort si le taux de concentration est trop important dans l'atmosphère que l'on respire.

Toujours utiliser la machine dans un endroit bien ventilé où les gaz ne pourront pas s'accumuler. Par mesure de sécurité et pour le bon fonctionnement de la machine, une bonne ventilation est indispensable (risque d'intoxication, de surchauffe du moteur et d'accidents ou de dommages aux matériels et biens environnants).

- e) N'utilisez et ne stockez pas l'appareil dans des lieux humides ou sur des surfaces hautement conductrices.
- f) Vérifiez si le silencieux et le filtre à air fonctionnent correctement. Ces pièces servent de protection contre les flammes en cas de raté.
- g) Ne jamais toucher le moteur ni le silencieux d'échappement pendant le fonctionnement de la machine ou juste après son arrêt. Respectez les avertissements présents sur l'appareil.
- h) Le moteur ne doit pas être utilisé avec une vitesse de rotation excessive.

L'utilisation du moteur avec une vitesse de rotation excessive peut augmenter le risque de blessure. Les pièces qui affectent la vitesse de rotation ne doivent pas être modifiées ou remplacées.

- i) Vérifiez régulièrement la présence éventuelle de fuites ou de traces d'abrasion dans le système de carburant, comme des tuyaux poreux, des fixations desserrées ou manquantes et des détériorations du réservoir ou du bouchon du réservoir. Tous les défauts doivent être réparés avant utilisation.
- j) Travaillez uniquement à la lumière du jour ou dans une lumière artificielle adéquate.
- k) Ne soulevez et ne transportez jamais la machine lorsque le moteur est en marche.
- l) Arrêtez le moteur
 - dès que vous abandonnez la machine
 - avant chaque ravitaillement
- m) Avant de procéder à la vérification ou au réglage du moteur, la bougie d'allumage et le filament d'allumage doivent être respectivement retirés afin d'éviter tout démarrage accidentel.
- n) L'opérateur ne doit pas utiliser la machine

lorsqu'il est fatigué, malade ou sous l'influence de l'alcool de médicaments ou des drogues.

- o) Conformez-vous aux réglementations locales pour utiliser la débroussailleuse. Les réglementations nationales peuvent restreindre l'utilisation de cette machine
- p) Contactez les administrations locales pour toute information concernant l'âge minimum requis pour faire fonctionner cet appareil.
- q) Portez des lunettes de sécurité et des protections auditives. D'autres équipements de sécurité pour les mains, les jambes et les pieds sont également recommandés. Des équipements de sécurité adéquats réduisent le risque de blessures causées par des objets projetés ou en cas de contact accidentel avec la débroussailleuse.
- r) Assurez-vous que vous avez en permanence une position stable. N'utilisez la débroussailleuse que sur des surfaces planes où vous avez une position stable.
- s) Pendant le travail, portez toujours des chaussures solides antidérapantes ainsi que des vêtements de protection et des pantalons longs. Ne pas faire fonctionner

l'appareil pieds nus ou en sandales. Toujours se tenir bien campé et utiliser la débroussailleuse uniquement debout sur une surface fixe, sécurisé et de niveau.

- t) Tenez toujours la débroussailleuse avec les deux mains (la main droite sur la poignée droite et sur la gâchette et la main gauche sur la poignée gauche). Tenir l'appareil dans une mauvaise position augmente le risque de blessure et doit donc être évitée. Il est nécessaire de changer régulièrement de position de travail et de prendre régulièrement des périodes de repos.
- u) Utilisez toujours le harnais quand vous utilisez l'outil, et ajustez la longueur du harnais afin qu'il soit adapté à son usage.
- v) Utilisez toujours la bonne lame ou bobine recommandées par le fabricant.
- w) Prenez garde aux blessures aux pieds et aux mains causées par les dispositifs de coupe.
- x) Assurez-vous que les ouvertures de ventilation sont toujours dégagées et exemptes des débris.
- y) Effectuez une inspection quotidienne avant utilisation et après toute chute ou

autre impact afin d'identifier les défauts significatifs.

z) Gardez toujours une position de travail correcte, reposez-vous fréquemment et changez les positions de travail. Gardez bien votre équilibre pendant le fonctionnement, utilisez le harnais.

aa) Il a été rapporté que, chez certaines personnes, les vibrations produites par les outils à main motorisés peuvent contribuer au développement d'une affection appelée syndrome de Raynaud ou doigt blancs. Les symptômes peuvent inclure des picotements, l'insensibilisation et le blanchissement des doigts et sont habituellement provoqués par l'exposition au froid. L'hérédité, l'exposition au froid et à l'humidité, le régime alimentaire, la fumée et les habitudes de travail sont tous des facteurs considérés comme contribuant au développement de ces symptômes. Il n'existe actuellement aucune preuve qu'un certain type de vibration ou le degré d'exposition contribue réellement au développement de cette affection. Certaines mesures, susceptibles de réduire

les effets des vibrations, peuvent être prises par l'opérateur :

- Garder le corps au chaud par temps froid. Pendant l'utilisation, porter des gants afin de tenir les mains et les poignets au chaud. Il a été établi que le froid est l'une des principales causes du symptôme de Raynaud.
- Après chaque période d'utilisation, faire des exercices pour accroître la circulation.
- Faire des pauses fréquentes. Limiter la durée d'exposition quotidienne.
- Garder l'outil bien entretenu, toutes les pièces de boulonnerie serrées et remplacer les pièces usées.
- En cas d'apparition de l'un ou plusieurs des symptômes décrits ci-dessus, cessez d'utiliser l'outil et consultez un médecin.

4). Entretien et remisage

- a) Maintenez tous les écrous et les vis bien serrés de façon à ce que la machine soit en bon état de marche.
- b) N'entreposez jamais la machine dans un endroit fermé en laissant de l'essence dans le réservoir car les vapeurs d'essence

peuvent atteindre une flamme libre ou une source d'étincelles.

- c) Laissez toujours le moteur refroidir avant de l'entreposer dans un espace fermé.
- d) Afin de réduire le risque d'incendie, veillez à ce que le moteur, le silencieux, le compartiment de la batterie et le réservoir d'essence soient exempts d'herbes, de feuilles ou d'excès de graisse.
- e) Pour votre sécurité, remplacez les pièces usées ou endommagées.
- f) Vidangez le réservoir en plein air.
- g) Nettoyez et faites toujours l'entretien de l'appareil avant de le ranger.
- h) Ne retirez jamais les protecteurs de l'élément de coupe.
- i) Conservez les lames métalliques dans des endroits frais et secs, n'utilisez jamais de lame rouillée, cela pourrait entraîner des blessures lors de l'utilisation.

5) Transport et déplacement

- a) Chaque fois qu'il est nécessaire de déplacer la machine ou de la transporter, il faut:
 - éteindre le moteur, attendre l'arrêt du

dispositif de coupe, et démonter le câble de la bougie;

- mettre le protecteur de lame en place;
- utiliser des gants de sécurité pour effectuer les opérations sur les lames.
- maintenir le protecteur de lame monté sur la lame, sauf dans les cas d'interventions sur la lame elle-même.
- saisir la machine uniquement par les poignées, et orienter le dispositif de coupe dans la direction contraire au sens de la marche.

b) Quand on transporte la machine dans un véhicule, il faut la positionner de façon qu'elle ne constitue aucun danger pour personne, et la bloquer solidement pour éviter qu'elle ne se renverse, ce qui pourrait l'abîmer ou provoquer une fuite de carburant.

UTILISATION PREVUE

Cet appareil est exclusivement destiné à servir conformément aux descriptions et consignes de sécurité énoncées dans la présente notice d'instructions.

- Dans le domaine du jardin domestique et jardin d'agrément.
- Pour tondre les bords du gazon ainsi que les surfaces gazonnées de petite taille ou difficilement accessibles (par exemple sous les buissons).
- Ainsi que pour tailler les plantes sauvages, arbustives et les broussailles.

Toute utilisation autre que celle sus-décrite sera réputée non conforme. L'utilisateur répond de tous les dommages occasionnés à des tiers et à leurs biens. N'utilisez l'appareil que dans l'état technique prescrit et livré par le fabricant. Toute modification arbitraire apportée à l'appareil dégage le fabricant de toute responsabilité envers les dommages qui pourraient en résulter.

SPECIFICATIONS TECHNIQUES

Modèle	SPS02-30BC
Mobilité de l'équipement	porté
Masse de l'appareil (sans carburant, dispositif de coupe	6,2kg
Capacité du réservoir	500cm ³
Numéro d'identification du moteur	SPS1E37F
Type de moteur	Refroidissement à l'air, 2-temps
Cylindrée	29,7cm ³
Altitude max	1000m
Température de fonctionnement max	40 °C
Vitesse maximale du moteur en débroussailleuse	10000 min ⁻¹
Vitesse maximale du moteur en coupe bordure	9000 min ⁻¹
Vitesse maximale de la broche en débroussailleuse	7500 min ⁻¹
Vitesse maximale de la broche en coupe bordure	6800 min ⁻¹
Rapport d'embrayage	20:15
Diamètre de coupe	Brushcutter:255mm Grasstrimmer:430mm
Lame	Φ 255XΦ 25.4X1.4 Max: 10000min-1 Surpass
Bobine de coupe bordure	SPS/PA Ø2,0mm/4m
Vitesse du moteur au ralenti	2700~3400 min ¹
Vitesse du moteur à laquelle s'enclenche l'embrayage	4300 min ¹
Performance maximale du moteur	0,75 kW
Rapport carburant/huile	40:1
Niveaux de vibration	Poignée gauche: 7,5 m/s ² , K=1,5m/s ² Poignée droite: 8,5 m/s ² , K=1,5m/s ²
Niveau de pression acoustique : L _{pA}	LpAd = 99dB(A) K=3 dB(A)
Niveau de puissance acoustique : L _{wA}	LwA, av= 110dB(A) K=3 dB(A)
Type de carburateur	Ruixing /H129
Type de bougie	NHSP LD / L8RTF

Information sur le bruit et les vibrations

Valeurs de mesure du bruit déterminées conformément à ISO 11806-1:2011.

Les valeurs d'émission sonores indiquées sont les niveaux d'émission et ne sont pas nécessairement des niveaux de sécurité de travail. Bien qu'il existe une corrélation entre les niveaux d'émission et d'exposition, ce ne peut être utilisé de façon fiable pour déterminer si oui ou non des précautions supplémentaires sont nécessaires. Les facteurs qui influent sur le niveau réel d'exposition des opérateurs comprennent les caractéristiques de la salle de travail, les autres sources de bruit, etc.... c'est à dire le nombre de machines et d'autres processus adjacents, et la durée pendant lequel un opérateur est exposé au bruit. Par ailleurs, le niveau d'exposition admissible peut varier d'un pays. Ces informations permettent toutefois, aux utilisateurs de machines une meilleure évaluation des dangers et des risques;

Il est recommandé de limiter la durée de fonctionnement de la machine à 2 heures par jour afin de minimiser les risques liés à l'exposition au bruit.

Portez une protection acoustique !

Valeurs totales des vibrations (somme de vecteurs de trois sens) relevées conformément à ISO 11806-1:2011:

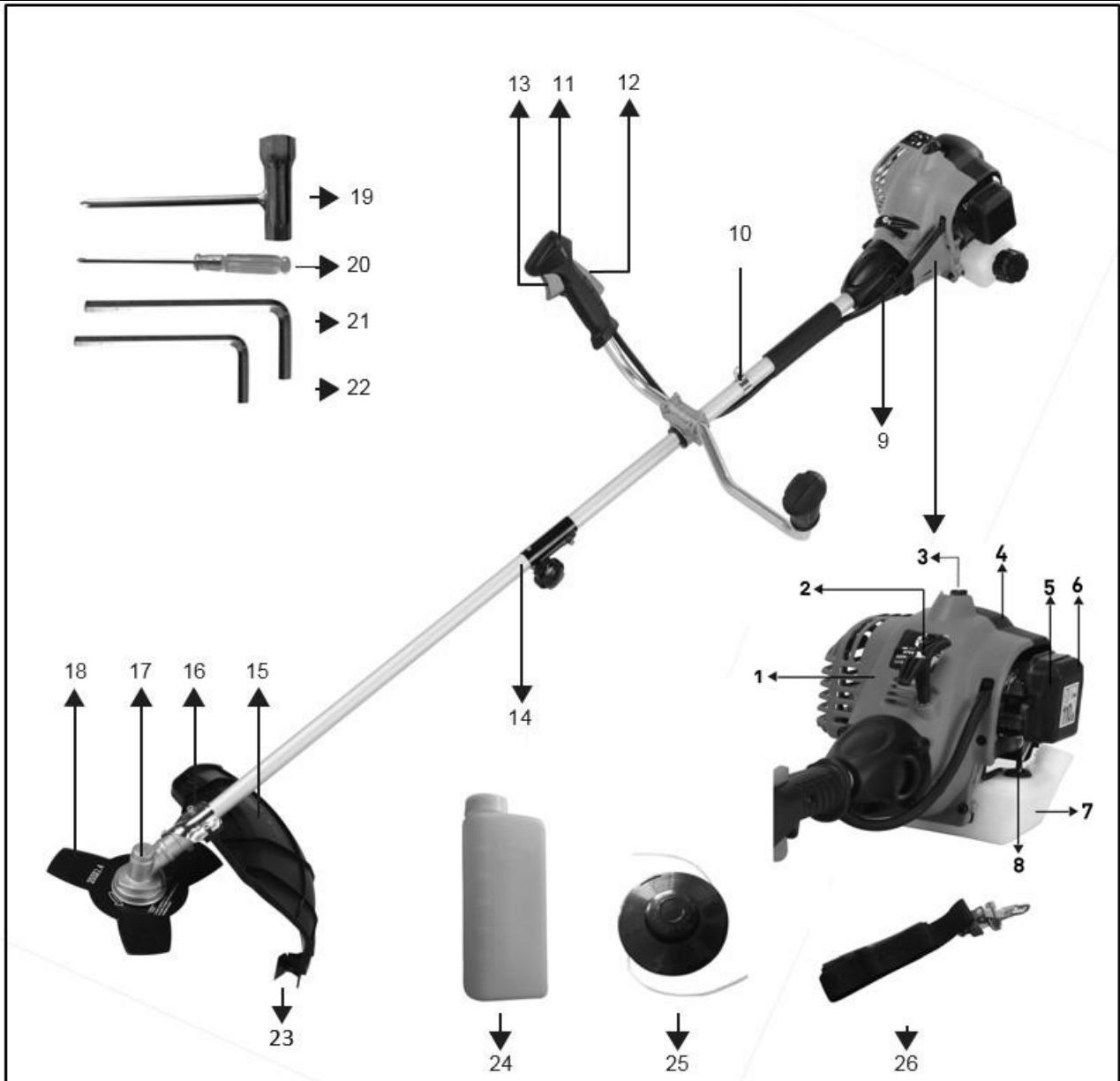
L'amplitude d'oscillation indiquée dans ces instructions d'utilisation a été mesurée suivant les méthodes de mesurage normées dans ISO 11806-1:2011 et peut être utilisée pour une comparaison d'appareils.

Elle est également appropriée pour une estimation préliminaire de la sollicitation vibratoire.

L'amplitude d'oscillation change en fonction de l'utilisation de l'appareil électroportatif et peut, dans certains cas, être supérieure à la valeur indiquée dans ces instructions d'utilisation. La sollicitation vibratoire pourrait être sous-estimée si l'appareil électroportatif est régulièrement utilisé d'une telle manière.

Remarque : Pour une estimation précise de la sollicitation vibratoire pendant un certain temps d'utilisation, il est recommandé de prendre aussi en considération les espaces de temps pendant lesquels l'appareil est éteint ou en fonctionnement, mais pas vraiment utilisé. Ceci peut réduire considérablement la sollicitation vibratoire pendant toute la durée du travail.

Déterminez des mesures de protection supplémentaires pour protéger l'utilisateur des effets de vibrations, telles que par exemple : Entretien de l'outil électroportatif et des outils de travail, maintenir les mains chaudes, organisation des opérations de travail.

LISTE DES PRINCIPAUX ELEMENTS


1	Couvercle du lanceur	14	Protection de l'arbre de transmission
2	Lanceur	15	Protecteur du dispositif de coupe
3	Bougie	16	Fixation du protecteur
4	Enveloppe du moteur	17	Renvoi d'angle
5	Couvercle du filtre à air	18	Lame
6	Starter	19	Clé à bougie
7	Réservoir à carburant	20	Tournevis cruciforme
8	Poire d'amorçage	21	Clé Allen 5mm
9	Sortie de l'arbre	22	Clé Allen 4mm
10	Point d'attache du harnais	23	Lame coupe-fil
11	Commande de sécurité	24	Bidon pour mélange à carburant
12	Interrupteur d'allumage	25	Bobine

13 Commande d'accélérateur

26 Harnais

MONTAGE**ATTENTION!**

Assurez-vous que l'interrupteur d'allumage est sur arrêt et que le moteur est complètement arrêté avant tout assemblage ou réglage.



Fig.1-1



Fig.1-2

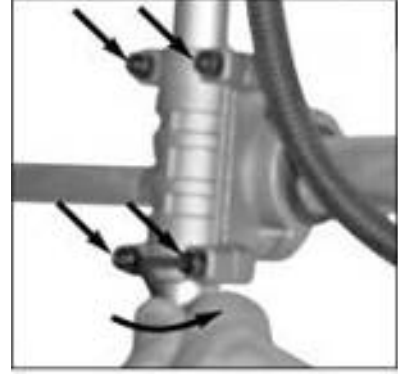


Fig.1-3

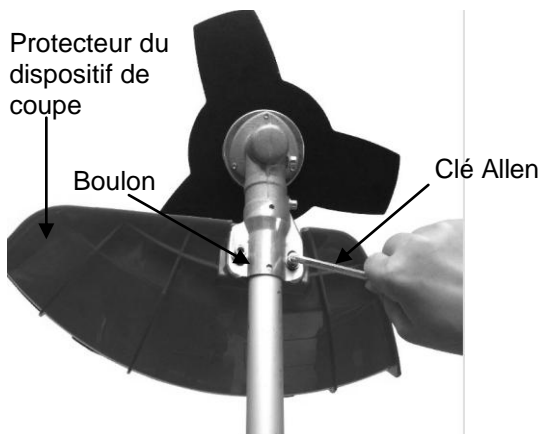


Fig.1-4

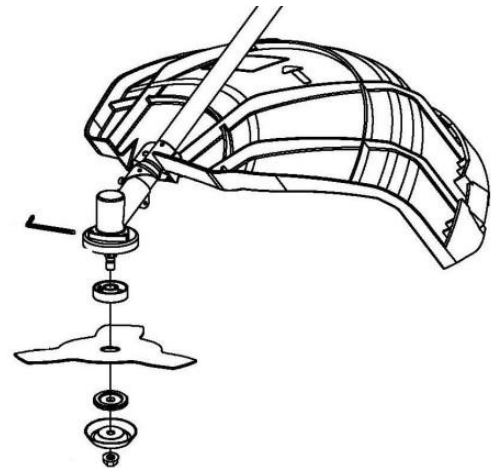


Fig.1-5

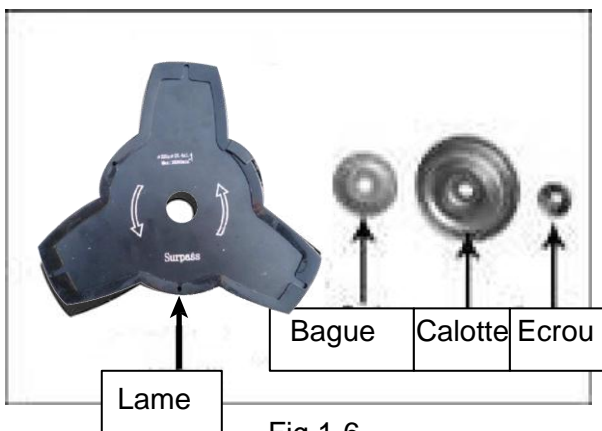


Fig.1-6

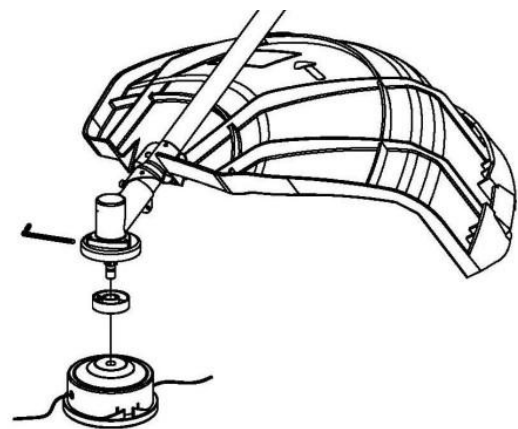


Fig.1-7

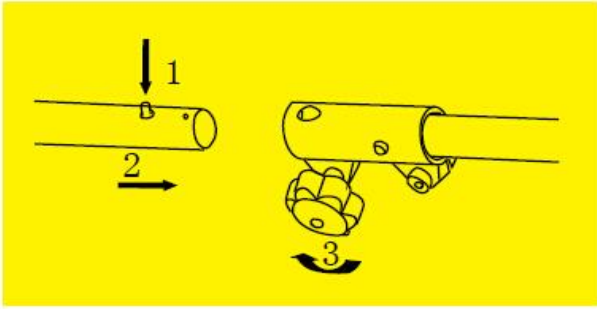


Fig.1-8

MONTAGE DE LA POIGNEE (FIG.1-1,1-2,1-3)

1. Retirez les vis de l'élément de fixation de la poignée et retirez le couvercle.
2. Placez la poignée et repositionnez le couvercle
3. Insérez et serrez les vis.

ATTENTION!

Ne serrez pas les vis tant que la poignée n'est pas dans sa position de travail optimale. Ajustez toujours la position de la poignée une fois tous les accessoires montés. Le guide câble noir doit être utilisé pour fixer le câble d'accélérateur à l'arbre (cf photo ci-dessous).



MONTAGE DU PROTECTEUR DE L'ELEMENT DE COUPE (FIG.1-4)

1. Desserrez les 4 vis sur le support du protecteur à l'aide de la clé Allen 5 mm.
2. Placez le protecteur sur son support
3. Insérez et serrez les vis.

ATTENTION !

Vérifiez la lame et la sortie de l'arbre avant chaque réglage ou assemblage ils doivent être correctement montés et tourner sans encombre.

DÉMONTAGE ET MONTAGE DES DISPOSITIFS DE COUPE

• Lame 3 dents (Fig. 1-5 et 1-6)

ATTENTION !

Portez des gants de sécurité et maintenez la protection de la lame coupe-fil en place.

REMARQUE : L'écrou de fixation a un filetage à gauche, il faut donc le dévisser dans le sens des aiguilles d'une montre et le visser dans le sens contraire aux aiguilles d'une montre (lorsqu'on regarde l'écrou par au-dessus).

Pour le démontage :

- Insérez la clé Allen 4 mm dans le trou prévu du renvoi d'angle, et bloquez la rotation de l'axe.
- Dévissez l'écrou à l'aide de la clé à bougie en tournant dans le sens des aiguilles d'une montre. Enlevez la calotte et la bague, puis la lame (Fig. 1-5, 1-6)

Pour le montage :

- La clé Allen bloquant toujours la rotation de l'axe :
Montez la lame, la bague la calotte puis l'écrou.
Serrez l'écrou au maximum dans le sens contraire aux aiguilles d'une montre.
- Retirez la clé Allen pour rétablir la rotation de la lame.

ATTENTION!

Lorsque vous installez la calotte, assurez-vous que le côté concave est bien tourné vers la lame.

• Bobine de fil (Fig.1-5 et 1.7)

REMARQUE : La bobine a un filetage à gauche, il faut donc la dévisser dans le sens des aiguilles d'une montre et la visser dans le sens contraire aux aiguilles d'une montre (lorsqu'on regarde l'écrou par au-dessus).

Pour le démontage :

- Insérez clé Allen 4 mm dans le trou prévu du renvoi d'angle, et bloquez la rotation de l'axe.
- Retirez la bobine en la dévissant dans le sens des aiguilles d'une montre.

Pour le montage :

- La clé Allen bloquant toujours la rotation de l'axe :
Montez la bobine en la vissant dans le sens contraire aux aiguilles d'une montre.
- Retirez la clé Allen pour rétablir la rotation de la lame.

AVERTISSEMENT !

N'utilisez jamais de pièces non recommandées et assurez-vous toujours que les protecteurs appropriés sont à leur place. L'utilisation d'éléments de coupe non autorisés peut conduire à des blessures graves pendant le travail.

Assemblage de l'arbre de transmission (Fig.1-8)

- 1) Appuyez sur le téton de verrouillage de la partie inférieure de l'arbre de transmission
- 2) Le téton toujours enfoncé, insérez l'arbre de transmission inférieur dans le connecteur noir jusqu'à enclenchement du téton.
- 3) Serrez la vis moletée.

ATTENTION!

Si le téton de verrouillage n'est pas correctement inséré, la vis moletée ne peut pas être serrée correctement. Afin d'être verrouillé, il faut faire une rotation des tubes jusqu'à enclenchement du téton.

FONCTIONNEMENT**Avant utilisation**

Lisez toujours le attentivement le mode d'emploi et vérifiez la machine avant utilisation.

AVERTISSEMENT !

L'appareil est équipé d'un moteur deux temps, il est donc inutile de mettre de l'huile séparément, en revanche le carburant utilisé doit être un mélange d'huile, voir section suivante.

Vérifiez l'élément de coupe, n'utilisez jamais de lame émoussée, fissurée ou endommagée.

Assurez-vous que la poignée et les dispositifs de sécurité sont en bon état de fonctionnement. N'utilisez jamais une machine dont un élément manquerait ou qui aurait été modifiée au-delà des spécifications originales.

L'enveloppe de la machine doit être correctement assemblée et exempte de tout dommage avant tout démarrage de la machine.

ATTENTION!

Utilisez toujours des gants, ainsi que des protections des yeux et des oreilles.

Les équipements de protections doivent porter le marquage CE et répondre aux exigences de la directive européenne sur les Equipements de Protection Personnelle.

Des équipements de mauvaise qualité peuvent diminuer le niveau de protection et aboutir à des blessures

durant le travail.

Carburant

ATTENTION !

La débroussailleuse thermique est équipé d'un moteur deux temps; utilisez uniquement un mélange huile / essence comme carburant.

Procédez au remplissage de carburant de la machine uniquement dans des endroits bien éclairés. Evitez le déversement de carburant. Ne jamais remplir une machine de carburant pendant son fonctionnement. Laissez le moteur refroidir environ deux minutes avant tout remplissage de carburant.

Le remplissage de carburant ne doit pas être effectué à proximité d'une flamme nue, d'une lampe d'inspection ou d'équipement électrique produisant des étincelles tels que les outils électriques, poste à souder ou ponceuse.

1. Assurez-vous que la machine est éteinte, en tournant le commutateur du moteur sur la position "arrêt".
2. Vérifier le niveau de carburant par un contrôle visuel : retirez le bouchon du réservoir et examinez le niveau de carburant.
3. Remplissez le réservoir avec le mélange huile et essence sans plomb réalisé dans le bidon. En raison de la dilatation du carburant, ne remplissez jamais le réservoir au-delà de la base de son col.
4. Revissez le bouchon du réservoir en le tournant dans le sens horaire.

ATTENTION

- Ne jamais ajouter de carburant lorsque le moteur tourne ou qu'il est encore chaud.
- Assurez-vous qu'il n'y a pas de fuite de carburant.

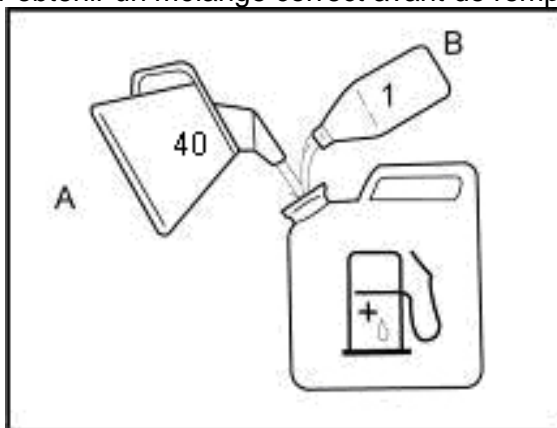
Utilisez une huile de qualité pour moteur deux temps et faites un mélange d'un volume d'huile pour 40 d'essence (**2.5 % d'huile dans l'essence**)

N'utilisez jamais d'huile pour moteur deux temps refroidi à l'eau.

N'utilisez jamais d'huile pour moteur 4 temps.

Une huile de mauvaise qualité médiocre et / ou un mauvais ratio huile / essence peut compromettre le fonctionnement et la durée de vie de la machine.

Bien secouer le bidon pour obtenir un mélange correct avant de remplir le réservoir.



Pour réaliser le mélange, utilisez uniquement de l'essence sans plomb d'indice d'octane d'au moins 90. Ne jamais utiliser de l'essence vieille, sale ou de mélange huile / essence. Évitez la contamination par de la saleté ou de l'eau dans le réservoir.

De temps en temps des coups à l'allumage ou des cliquetis peuvent se faire entendre assez fort, ceci est normal et ne doit pas vous alarmer. Si les coups à l'allumage ou les cliquetis se produisent en charge normale et avec un moteur à vitesse constante, vous devez changer la qualité de l'essence. Si cela ne résout pas le problème, contactez un revendeur spécialisé agréé.

Lorsque l'on travaille en continu à haut régime un indice d'octane supérieur est recommandé.

Vérification du filtre à air

Vérifiez le filtre à air pour vous assurer qu'il est propre et en bon état.

Dévissez le couvercle du filtre à air, et retirez- le, puis vérifiez l'état du filtre à air. Nettoyez ou remplacez le filtre à air si nécessaire.

Démarrage du moteur**ATTENTION !**

L'élément de coupe peut commencer à tourner dès que le moteur est démarré. Assurez-vous avant de démarrer que l'élément de coupe ne peut pas entrer en contact avec aucun objet.

Assurez-vous qu'aucune personne non autorisée n'est dans la zone de travail, sinon il ya un risque de blessures graves.

1. Pressez plusieurs fois la poire d'amorçage jusqu'à ce que le carburant afflue dans la poire.
2. Mettez l'interrupteur du moteur en position marche « ON »
3. Pour démarrer un moteur froid, placez le starter en position fermée de démarrage "START". Pour redémarrer un moteur chaud, laissez le starter en position ouverte.



Starter fermé : position de démarrage. « START »

Localisation : sur le couvercle du filtre à air

4. Pour démarrer le moteur, la commande de l'accélérateur doit être bloquée,
5. Tirez doucement sur le lanceur jusqu'à ce que vous sentiez qu'il s'enclenche, tirez alors vivement. Relâchez le lanceur doucement et lentement pour qu'il reprenne sa position d'origine

Attention : Vérifiez que la lame arrête de tourner lorsque la machine est au ralenti.

Remarque : Lorsque vous démarrez le moteur pour la toute première fois, il faut réessayer à plusieurs reprises le temps que le carburant arrive depuis le réservoir jusqu'au moteur

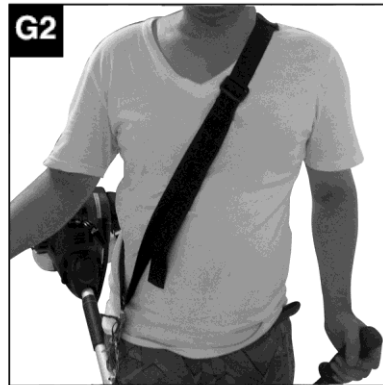
6. Lorsque le moteur a démarré mettez le starter en position ouverte « RUN »
7. Après avoir démarré le moteur appuyez sur la commande de l'accélérateur, pour libérez le verrou de l'accélérateur. Laissez le moteur chauffer 2 à 3 minutes avant d'utiliser la machine.

La machine doit être arrêtée dans les conditions suivantes :

1. Lorsque la vitesse de rotation du moteur change.
2. En cas d'étincelles.
3. En cas de lame endommagée.
4. En cas de raté.
5. En cas de vibrations élevées.
6. Lorsque des flammes ou de la fumée apparaissent.
7. En cas de pluie ou de temps orageux

ATTENTION!

Vérifiez que le dispositif de coupe s'arrête de tourner lorsque le moteur tourne au ralenti.

Port du harnais

1. Portez toujours le harnais (G1-G3).
2. Suspendez la machine au harnais (G4).
3. Réglez le harnais pour une position de travail et de coupe parfaite en utilisant les différentes sangles et points de réglages (G 5).
4. Pour régler le harnais à la bonne hauteur, faites des essais avec la machine à l'arrêt.

Important:

Le harnais est équipé d'un système de dégrafage rapide, pour détacher la machine en urgence, tirez sur la sangle rouge (G 6).

Important:

Portez toujours le harnais lorsque vous travaillez avec la machine. Attachez la machine au harnais dès que vous l'avez démarrée et qu'elle fonctionne au ralenti.

ATTENTION!

Eteignez toujours la machine avant de retirer le harnais.

Coupe

Pendant la coupe ne laissez pas la machine fonctionner à un régime trop bas (juste au-dessus de la vitesse d'engagement de l'embrayage). Une utilisation prolongée à bas régime peut endommager. Par ailleurs ne laissez pas la machine tourner à plein régime après la coupe. Une utilisation prolongée à plein régime peut réduire la durée de vie de la machine.

Coupez l'herbe de droite à gauche.

Prenez garde de toujours garder une position bien équilibrée et sûre.

Portez le harnais comme montré sur la figure. La lame tourne dans le sens antihoraire c'est pourquoi il est vivement conseillé de travailler de droite à gauche, pour effectuer une coupe efficace.

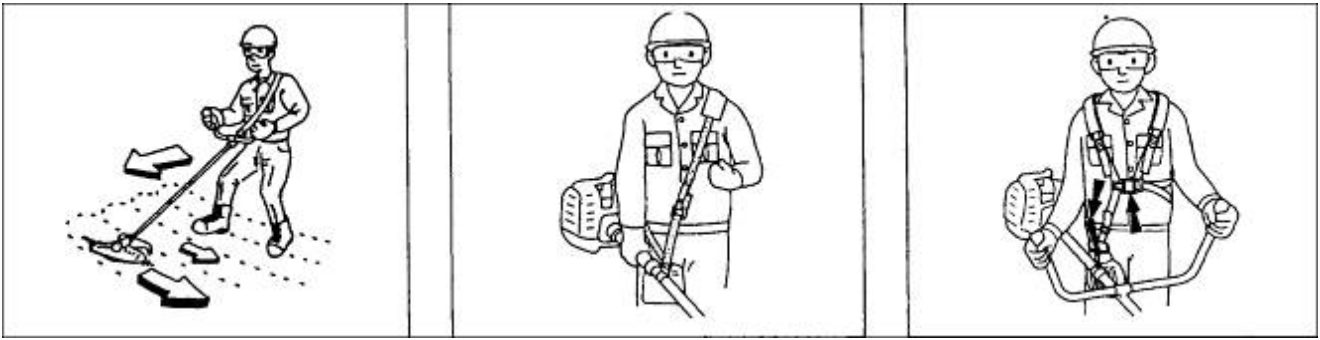
Assurez-vous que les personnes présentes sont à au moins 15 mètres de distance.

ATTENTION !

En cas d'urgence arrêtez le moteur en mettant l'interrupteur du moteur sur la position arrêt

Si l'élément de coupe heurte une pierre ou un autre obstacle, arrêtez le moteur retirez la pierre ou l'obstacle et vérifiez si l'appareil est endommagé et si l'élément de coupe est toujours correctement fixé.

Si de l'herbe mouillée ou des branches restent dans l'élément de coupe, arrêtez le moteur et retirez-les.



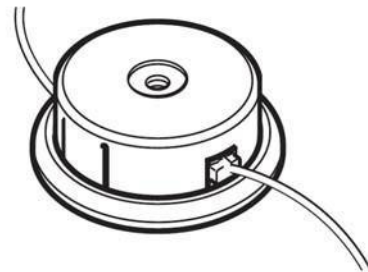
Dispositifs de coupe:

ATTENTION !

N'utiliser que des dispositifs de coupe originaux ou homologués par le Fabricant.



Protecteur de la lame



ATTENTION !

Vu que le choix, l'application et l'utilisation de l'accessoire à monter, dans les différents types d'emploi, sont des actions qu'effectue l'opérateur en autonomie de jugement totale, ce dernier assume aussi les responsabilités conséquentes pour tout dommage, de quelque nature que ce soit, dérivant de ces actions. En cas de doute ou de connaissance insuffisante des spécificités de chaque accessoire, il faut contacter le revendeur ou bien un centre spécialisé.

Le rebond et les avertissements concernant

Le rebond est une réaction soudaine au pincement ou à l'accrochage d'une lame en rotation. Un pincement ou un accrochage provoque un rapide décrochage de l'élément en rotation qui entraîne à son tour un mouvement de l'outil incontrôlé dans la direction opposée au sens de rotation de l'élément au point de contact.

Par exemple, si une lame est accrochée ou pincée par une pierre, le tranchant de la lame peut s'enfoncer dans la surface du matériau, entraînant une sortie ou expulsion brutale de la lame en retour. La lame risque de sauter vers ou loin de l'opérateur, selon la direction du mouvement de la lame au point de pincement. La lame peut également se rompre sous ces conditions.

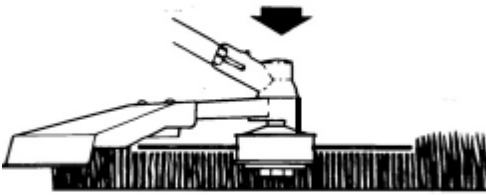
Le rebond est le résultat d'une mauvaise utilisation de l'appareil ou de mauvaises conditions de travail et peut être évité en prenant les précautions appropriées, comme indiquées ci-dessous:

- Maintenir une prise ferme sur l'appareil et positionner votre corps et vos bras pour vous permettre de résister aux forces de rebond.
- Ne placez jamais votre main près de l'élément en rotation. Il peut rebondir sur votre main.
- Ne placez pas votre corps dans la zone où l'outil se déplacera en cas de rebond. Le rebond propulsera l'outil en direction opposée au mouvement de la lame au point d'accrochage.
- Prendre des précautions particulières en cas de travail dans des coins, sur des bords tranchants etc.... Évitez de faire rebondir et de heurter la lame. Les coins, les bords tranchants ou les à-coups ont tendance à faire s'accrocher l'élément en rotation et à causer la perte de contrôle ou un rebond.

Allongement du fil de coupe

AVERTISSEMENT: N'utilisez jamais de fil métallique d'aucune sorte, ni même de fil métallique recouvert d'une gaine plastique dans la bobine. Cela peut causer des blessures graves à l'utilisateur.

Pour allonger le fil de coupe faites tourner le moteur à pleine vitesse et appuyez la tête de coupe sur le sol. Le fil s'allongera automatiquement. La lame coupe-fil (23) située sous protecteur du dispositif de coupe (15) coupera le fil à la longueur appropriée.



Arrêt du moteur

1. Réduisez le régime du moteur et laissez le tourner au ralenti quelques minutes
2. Arrêtez le moteur en mettant l'interrupteur sur arrêt.

L'élément de coupe peut provoquer un accident s'il continue à tourner après l'arrêt du moteur ou après avoir actionné l'interrupteur du moteur. Lorsque la machine est arrêtée vérifiez que l'élément de coupe est également arrêté avant de poser la machine.

ENTRETIEN

Un entretien adéquat est essentiel à une utilisation sécurisée, économique et sans souci. Il contribue également à réduire la pollution de l'air.

L'objectif du programme d'entretien et de réglage est de garantir les performances optimales de la machine.

Coupez le moteur avant de procéder à un entretien. Si vous devez mettre le moteur en marche, veillez à ce que la pièce soit bien ventilée. L'échappement contient du monoxyde de carbone nocif.

Veillez toujours sélectionner des accessoires recommandés. Les accessoires qui ne sont pas de qualité équivalente peuvent endommager la machine.

N'utilisez jamais de pièces non recommandées et assurez-vous toujours que les protecteurs appropriés sont à leur place. L'utilisation de pièces non-conformes de même qu'un entretien incorrect ou le démontage des dispositifs de sécurité peut conduire à des blessures sérieuses.

Entretien	Entretien quotidien	Entretien hebdomadaire	Entretien mensuel
Nettoyage de l'extérieur de l'appareil.	X		
Vérification du fonctionnement correct de la commande d'accélérateur et de son verrouillage (du point de vue de la sécurité)	X		
Vérification du bon fonctionnement de l'interrupteur du moteur.	X		
Vérification que l'élément de coupe ne tourne pas lorsque le moteur est au ralenti ou lorsque le starter est en position démarrage « start ».	X		
Vérification que la lame n'est pas endommagée et ne montre aucun signe de fissuration ou d'autre dommage. Remplacement de la lame si nécessaire.	X		
Vérification que le protecteur de l'élément de coupe n'est pas endommagé ou tordu. Remplacement du protecteur si nécessaire	X		
Nettoyage du filtre à air. Remplacement si	X		

nécessaire.			
Vérification que les boulons et écrous sont bien serrés.	X		
Vérification de l'absence de fuite sur le moteur, le réservoir et les conduites de carburant.	X		
Vérification du lanceur et de la corde.		X	
Nettoyage externe de la bougie. Retirez la bougie et vérifiez l'espacement entre les électrodes. Ajustez l'espacement à 0,6-0,7 mm ou remplacez la bougie, par une bougie de même type.		X	
Nettoyage du circuit de refroidissement.		X	
Nettoyage externe du carburateur et de son logement.		X	
Vérification que la cale le capot et l'écrou sont correctement assemblés et serrés.		X	
Nettoyage du réservoir à carburant.			X
Vérification des câbles et des connecteurs.			X
Vérification de l'état d'usure de l'embrayage, de ses ressorts et de son tambour. Si un remplacement est nécessaire il doit être effectué par un service agréé.			X
Remplacement de la bougie, par une bougie de même type.			X
Nettoyage des orifices et du moteur de toute saleté, feuilles, surplus de lubrification etc. Pour réduire le risque d'incendie.			X

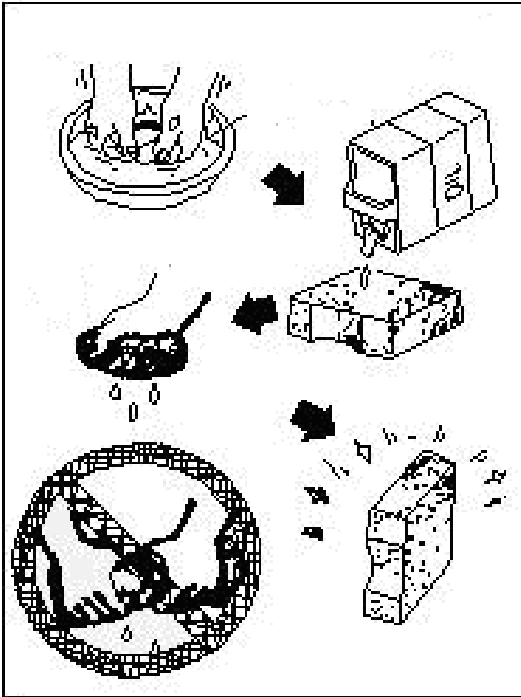
L'entretien doit toujours être effectué à intervalles réguliers lors de chaque mois indiqué ou après un certain nombre d'heures d'utilisation (selon l'événement qui se produit en premier lieu). (1)		Avant chaque utilisation	Chaque mois ou après 25 heures (3).	Tous les trois mois ou après 50 heures (3).	Tous les six mois ou après 100 heures (3).
Huile pour moteur	Vérifier le niveau d'huile	X			
	Changer		X	X	
Filtre à air	Vérifier	X			
	Nettoyer			X(1)	
Bougie d'allumage	Vérifier - nettoyer			X	
Vanne - ouverture	Vérifier - nettoyer				X(2)
Réservoir de carburant et filtre	Nettoyer				X(2)
Conduite d'alimentation en combustible	Vérifier (remplacer si nécessaire)	Tous les trois ans (2)			

(1) Effectuez un entretien plus régulier en cas d'utilisation dans des environnements poussiéreux.

(2) Un technicien spécialisé doit effectuer cet entretien si le propriétaire ne dispose pas des outils appropriés ou des compétences mécaniques requises.

Filtre à air

1. Retirez le couvercle du filtre à air.
2. Nettoyez le filtre à air dans de l'eau savonneuse ou du solvant non-inflammable.



3. Essorez le filtre afin de retirer l'excès de liquide.
4. Remplacez le filtre à air.
5. Remplacez le couvercle du filtre à air.

ATTENTION :

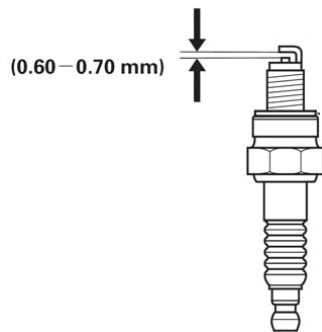
L'utilisation de pétrole ou de solvant combustible pour le nettoyage peut provoquer des incendies ou des explosions. C'est pourquoi il ne faut utiliser que de l'eau savonneuse ou des solvants non inflammables pour le nettoyage du filtre. N'utilisez jamais la machine sans filtre à air.

Bougie d'allumage

BOUGIE D'ALLUMAGE RECOMMANDÉE : NHSP LD /L8RTF

Pour un fonctionnement adéquat du moteur, la bougie d'allumage doit être correctement placée et ne doit pas contenir de dépôts.

1. Retirez le capot de la bougie d'allumage du logement de la machine.
2. Retirez le capuchon de la bougie.
3. Nettoyez les saletés présentes autour de la base de la bougie d'allumage.
4. Utilisez la clé à douille fournie pour retirer la bougie
5. Inspectez visuellement la bougie d'allumage. Retirez les dépôts de carbone à l'aide d'une brosse métallique.
6. Vérifiez la présence de décoloration sur le haut de la bougie d'allumage. La couleur standard doit être une couleur brun clair.
7. Vérifiez l'écartement des bougies. L'écartement acceptable doit être compris entre 0,6 et 0,7 mm.



8. Placez / remplacez la bougie d'allumage à la main.
9. Une fois la bougie d'allumage placée, serrez-la à l'aide de la clé.
10. Remplacez le bouchon de la bougie d'allumage sur la bougie.
11. Remplacez le capot de la bougie d'allumage.

Nettoyage

1. Veillez à ce que votre machine reste propre. Nettoyez l'extérieur de la machine à l'aide d'un chiffon doux et humide et d'un détergent doux, si nécessaire. N'utilisez jamais d'eau pour nettoyer l'appareil car elle pourrait endommager les éléments internes.
2. Certains produits d'entretien et de solvants, contenant du benzène, du trichloréthylène, du chlorure et de l'ammoniaque, peuvent endommager les éléments en plastique.
3. Veillez à ce que les entrées et les sorties d'air ne soient pas obstruées. Nettoyez-les à l'aide d'une brosse douce et d'un jet d'air comprimé afin d'obtenir une propreté interne acceptable.
4. Portez une protection oculaire pendant le nettoyage.

Vidange de carburant

1. Placez la machine sur une surface plane et stable. Faites chauffer le moteur pendant quelques minutes puis arrêtez-le.
2. Desserrez le bouchon du réservoir et retirez-le.
3. Versez précautionneusement le contenu du réservoir dans un bidon.
4. Appuyez sur la poire d'amorçage à plusieurs reprises jusqu'à ce que la poire se vide de carburant.
5. Videz à nouveau le carburant.
6. Remettez le bouchon du réservoir.

Réparations

Seul un centre de service agréé peut se charger de la réparation de la machine.

Problème	Contrôler	Etat	Cause	Solution
Le moteur cale, a du mal à démarrer ou ne démarre pas	Carburant au niveau du carburateur	Le carburant n'arrive pas au carburateur	Tamis à carburant encrassé Alimentation en carburant encrassée Carburateur	Nettoyer ou remplacer Nettoyer ou remplacer Demander conseil à votre distributeur
	Carburant au niveau du cylindre	Le carburant n'arrive pas au cylindre	Carburateur	Demander conseil à votre distributeur
		Il y a du carburant au niveau de l'échappement	Le mélange carburant est trop riche	Etrangleur ouvert Nettoyer ou remplacer le filtre à air Régler le carburateur Demander conseil à votre distributeur

	Étincelles au niveau des électrodes de la bougie	Il n'y a pas d'étincelle	Interrupteur en position arrêt Problème électrique Interrupteur verrouillé	Placer l'interrupteur en position ON (Marche) Demander conseil à votre distributeur
	Étincelles ou niveau de la bougie	Il n'y a pas d'étincelle	Mauvais écartement des électrodes Électrodes encrassées Électrodes polluées avec du carburant Bougie défectueuse	Régler l'écartement à 0,65 mm Nettoyer ou remplacer Nettoyer ou remplacer Remplacer la bougie
Le moteur tourne, mais cale ou n'accélère pas correctement	Filtre à air	Filtre à air sale	Usure normale	Nettoyer ou remplacer
	Filtre à carburant	Filtre à carburant sale	Saletés ou résidus dans le carburant	Remplacer
	Mise à l'air libre du carburant	Mise à l'air libre du carburant bouchée	Saletés ou résidus dans le carburant	Nettoyer ou remplacer
	Bougie	Bougie sale ou usée	Usure normale	Nettoyer, régler ou remplacer
	Carburateur	Mauvais réglage	Vibrations	Régler
	Système de refroidissement	Excessif	Utilisation prolongée dans des endroits sales ou poussiéreux	Nettoyer
	Pare-étincelles	Plaques craquelées, encrassées ou perforées	Usure normale	Remplacer
Le moteur ne s'enclenche pas	N/A	N/A	Problème interne du moteur	Demander conseil à votre distributeur

STOCKAGE

Transportez l'appareil dans une voiture en ayant pris soin de vider entièrement le réservoir de carburant et l'huile pour moteur afin d'éviter toute fuite.

Rangez la machine, les instructions d'utilisation et les accessoires dans leur emballage d'origine. De cette manière, vous aurez toujours toutes les informations et les pièces sous la main.

Emballer l'appareil correctement ou utilisez l'emballage d'origine afin d'éviter les dégâts dus au transport. Entreposez la machine dans une pièce sèche et bien ventilée en ayant pris soin de vider le réservoir de carburant. Ne stockez pas le carburant à proximité de la machine.

CONDITIONS DE GARANTIE BESTGREEN

Votre produit a fait l'objet de contrôles rigoureux à tous les stades de sa fabrication.

Il est donc garanti 2 ans à compter de la date d'achat. Conservez votre ticket de caisse qui fera office de justificatif d'achat.

En cas de dysfonctionnement, retournez impérativement votre produit dans votre point de vente.

Les pièces dites « d'usure » ou consommables (lames, chaînes, guides, courroies, couteaux, arbres support de couteaux, câbles, roues et enjoliveurs, déflecteurs, sac de récupération, garnitures de frein et d'embrayage etc...) ainsi que les accessoires ne sont pas couverts par cette garantie.

La garantie ne s'appliquera pas en cas d'utilisation incorrecte ou en cas d'intervention technique par une personne étrangère à notre SAV et notamment dans les cas suivants :

- Le produit a été utilisé dans un but commercial, professionnel ou a été loué.

- Le produit a subi des dommages à cause d'objets étrangers, de substances ou à cause d'accidents.
- Le produit a subi des dommages dus au mauvais branchement ou à l'alimentation.
- Le produit a subi des avaries dues à des modifications ou l'adjonction de pièces « non d'origine »
- Le produit a subi des dommages dus au non-respect des instructions figurant dans la notice d'utilisation, notamment en cas de défaut de maintenance.

Déclaration de conformité



Nous, soussigné, M. BERTIN, en notre qualité d'importateur, déclarons que le produit :
DÉBROUSSAILLEUSE THERMIQUE
Modèle : SPS02-30BC / BG 30DB-16
Cylindrée : 29.7 cm³
Lots : 1501 à 2012
Marque : BESTGREEN

Niveau de puissance acoustique mesuré : 109 dB(A)
Niveau de puissance acoustique garanti : 110 dB(A)
Procédure d'évaluation de conformité concernant la directive 2000/14/CE: Annexe V

Est conforme aux Directives Européennes

2004/108/CE « Compatibilité électromagnétique »
2006/42/CE « Machines »
2000/14/CE + 2005/88/CE « Emission sonore »
97/68/CE + 2010/26/UE « Emissions polluantes »

Et répond à toutes les normes européennes applicables.

EN ISO 11806-1:2011
EN ISO 14982: 2009

Personne autorisée à constituer le dossier technique :

Lisa Chen - ARENA
PARC DE TREVILLE, 2 ALLEE DES MOUSQUETAIRES 91078 BONDOUFLE CEDEX
FRANCE

Importateur: SAS EQUIPEMENT DE LA MAISON· 24 rue Auguste Chabrières F- 75015 PARIS

Nom du signataire : M. BERTIN
Représentant légal dûment habilité
Bondoufle, le 24/09/2015



SAS EQUIPEMENT DE LA MAISON
Service Administratif
Parc de Tréville
29 allée des Mousquetaires
91078 BONDOUFLE
Tél. 01 69 64 10 26
RCS Paris B 383 527 330