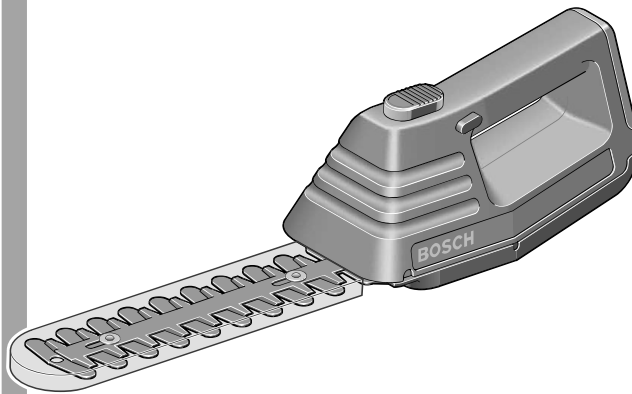


Bedienungsanleitung
Operating Instructions
Instructions d'emploi
Instrucciones de servicio
Manual de instruções
Istruzioni d'uso
Gebruiksaanwijzing
Betjeningsvejledning
Bruksanvisning
Brukerveiledningen
Käyttöohje
Οδηγία χειρισμού
Kullanım kılavuzu

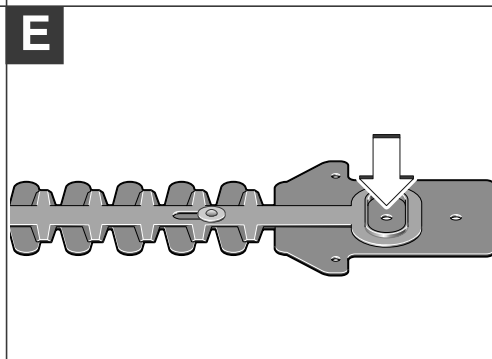
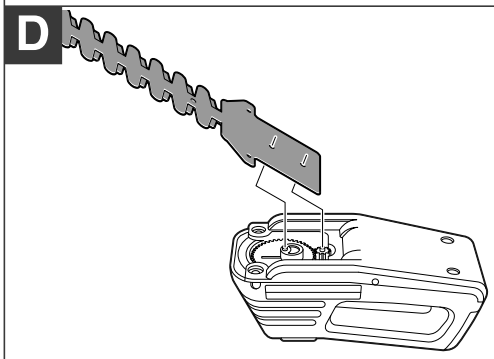
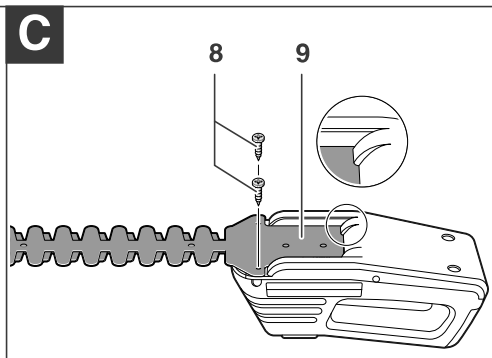
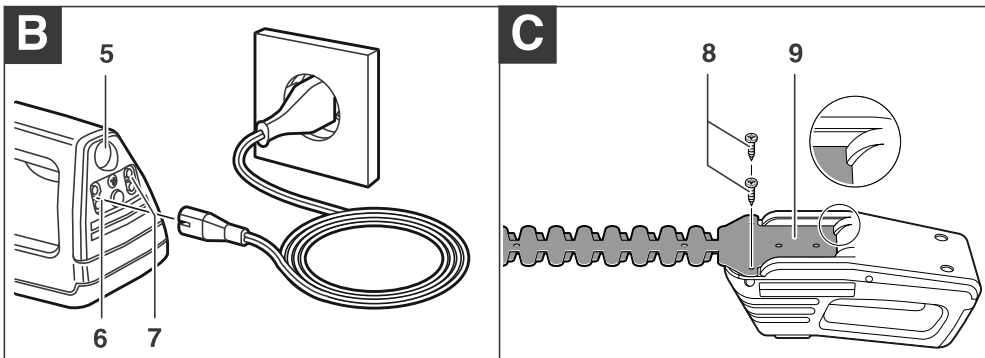
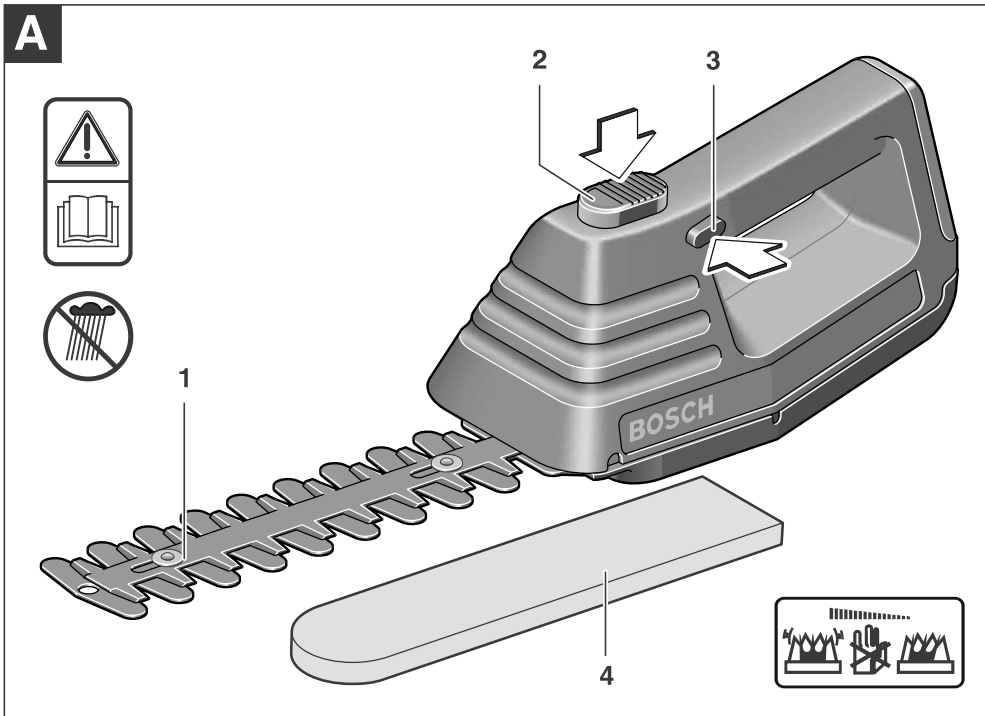
BOSCH

AHS 18 Accu

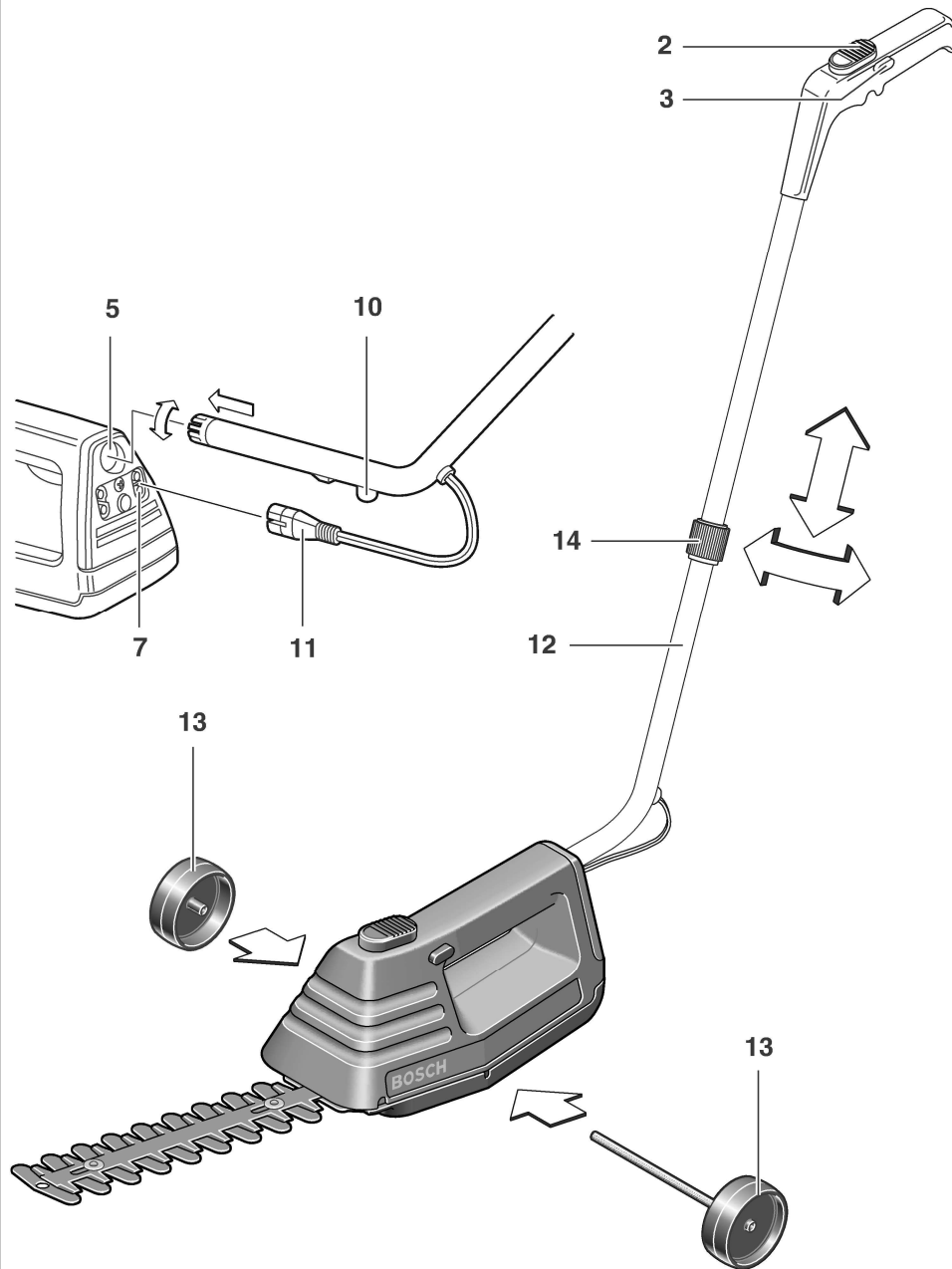


Deutsch
English
Français
Español
Português
Italiano
Nederlands
Dansk
Svenska
Norsk
Suomi
Ελληνικά
Türkçe





F



S 77



Instructions de sécurité

Attention ! Lire attentivement les instructions suivantes afin de se familiariser avec les éléments de commande et l'utilisation correcte du taille-haies. Conserver les instructions d'utilisation pour une utilisation ultérieure. Une utilisation de l'appareil non conforme aux instructions peut avoir de graves blessures pour conséquence. Lors de l'utilisation des outils électriques, respecter les instructions de sécurité générales ainsi que les instructions de sécurité suivantes afin de réduire les risques d'incendie, de choc électrique et de blessures.

Explication des symboles :



Lire les instructions d'utilisation.



Ne pas utiliser l'appareil par temps de pluie ou lorsque les haies sont humides.



Attention : L'appareil ne s'immobilise pas instantanément !

- Durant le service, aucune autre personne ni animal ne doit se trouver dans un rayon de 3 m autour de l'appareil.
- Ne jamais tenir l'appareil par la barre porte-couteaux.
- Ne jamais laisser un enfant ou une autre personne n'ayant pas pris connaissance des instructions d'utilisation se servir de l'appareil. Il est possible que les réglementations locales fixent une limite d'âge minimum de l'utilisateur.
- Ne jamais tailler des haies lorsque des personnes, en particulier des enfants, ou des animaux domestiques se trouvent à proximité.
- L'opérateur ou l'utilisateur de la tondeuse est responsable des accidents et des dommages causés à autrui ou à ses biens.
- Ne jamais faire fonctionner l'appareil si on est pieds nus ou en sandalettes. Porter toujours des chaussures fermées et des pantalons longs. Il est recommandé de porter des gants de protection, des chaussures antidérapantes et des lunettes de protection. Ne pas porter de vêtements amples ni de bijoux pouvant être happés par des pièces en mouvement.
- Inspecter soigneusement l'endroit sur lequel l'appareil doit être utilisé et enlever tout fil métallique et autre objet.
- Avant l'utilisation, toujours effectuer un contrôle visuel afin de constater si les lames, les vis des lames ou autres parties de l'ensemble de coupe sont usées ou endommagées. Ne jamais travailler avec des couteaux endommagés ou fortement usés.
- Avant chaque processus de charge, contrôler le câble électrique et, si besoin est, le remplacer. Maintenir le câble éloigné de toute source de chaleur, éviter qu'il n'entre en contact avec de la graisse ou des arêtes vives.
- Se familiariser avec l'appareil afin d'être capable de l'arrêter rapidement en cas d'urgence.
- Ne tailler les haies que de jour ou sous un bon éclairage artificiel.
- Ne jamais utiliser l'appareil lorsque les dispositifs de protection sont endommagés, ou que ceux-ci n'ont pas été montés.
- Avant d'utiliser l'appareil, s'assurer que toutes les poignées et tous les dispositifs de protection fournis avec l'appareil sont bien montés et qu'ils fonctionnent parfaitement. Ne jamais utiliser un appareil incomplet ni sur lequel des modifications non autorisées ont été effectuées.
- Lors du travail avec l'appareil, veiller à toujours être dans une position stable et à bien garder l'équilibre, notamment lors du travail sur des marches ou sur des échelles.
- Observer attentivement les alentours et faire très attention aux dangers pouvant surgir éventuellement et qui ne pourraient peut-être pas être entendus lors du travail.
- Ne pas utiliser ni charger l'appareil dans des locaux contenant des gaz ni s'il y a risque d'explosion.
- Dans le cas d'une utilisation non conforme aux directives il existe des dangers de surchauffe ou de chocs électriques.
- Toujours charger les accus dans des locaux qui sont bien aérés, secs et protégés des influences climatiques.
- Avant d'insérer l'accu, débrancher l'appareil du courant.
- Vérifier que tous les écrous, boulons et vis sont bien serrés et que l'appareil se trouve dans un état de fonctionnement ne présentant aucun sans danger.
- L'appareil doit être rangé dans un endroit sec et fermé, hors de la portée des enfants.
- Pour des raisons de sécurité, remplacer les pièces usées ou endommagées.
- Ne jamais essayer de réparer l'appareil sauf si vous avez la formation nécessaire.
- Veiller à ce que les pièces de rechange soient des pièces d'origine Bosch.
- Toujours maintenir mains et pieds à une distance de sécurité suffisante de la lame.
- Pour transporter ou stocker l'appareil, toujours recouvrir la lame avec la protection jointe.
- Toujours éteindre l'appareil :
 - avant d'éliminer un blocage
 - avant tout contrôle, nettoyage ou autres travaux effectués sur l'appareil
- Eviter tout démarrage non intentionné de l'appareil. Ne pas porter l'appareil en laissant le doigt sur l'interrupteur Marche/Arrêt.
- Attention ! L'utilisation d'autres accessoires que ceux recommandés dans la présente notice d'utilisation peut avoir des risques de blessures pour conséquence.
- Dans certaines conditions défavorables, il est possible qu'une petite quantité de liquide sorte de l'accu. Eviter impérativement tout contact avec la peau. Dans le cas où il y aurait eu un contact avec la peau, laver la partie lavez la partie concernée avec de l'eau courante ou du liquide neutralisant. Au cas où le liquide aurait eu contact avec les yeux, immédiatement consulter un médecin.

Caractéristiques techniques

Taille-haies	AHS 18 Accu
Référence	0 600 832 5..
Tension du moteur	7,2 V=
Longueur de coupe	175 mm
Largeur de coupe	8 mm
Durée de fonctionnement	env. 70 min
Poids	1,0 kg
Accumulateur	NiCd
Tension nominale	7,2 V/1,5 Ah
Temps de chargement (accu déchargé)	20 h

Utilisation conforme

L'appareil est conçu pour couper des haies et des buissons de taille moyenne dans des jardins privés.

Introduction

Ce manuel contient des indications quant à la manière de monter et d'utiliser correctement le taille-haies. Il est important de lire attentivement ces instructions.

Pièces jointes à la machine

Retirer avec précaution de l'emballage toutes les pièces de la tronçonneuse à chaîne et vérifier si tous les éléments suivants sont complets :

- Taille-haies
- Protège-lames
- Câble de chargement
- Instructions d'utilisation

S'il vous manque des éléments ou si l'un d'eux est endommagé, veuillez contacter votre revendeur.

Éléments de la machine

- 1 Lame
- 2 Interrupteur Marche/Arrêt
- 3 Verrouillage de mise en marche
- 4 Protège-lames
- 5 Fixation de la poignée
- 6 Douille de chargement
- 7 Douille pour interrupteur de la poignée
- 8 Vis
- 9 Fond du carter
- 10 Déblocage
- 11 Connecteur pour interrupteur de la poignée
- 12 Poignée
- 13 Rouleaux

Les accessoires reproduits ou décrits ne sont pas forcément fournis avec la machine.



Pour votre sécurité

Attention ! Avant d'effectuer tout travail de maintenance ou de nettoyage, arrêter l'appareil et débrancher la fiche de la prise de courant.

Une fois l'appareil mis hors tension, les couteaux continuent encore à bouger pendant quelques secondes. Attention ! Ne pas toucher aux couteaux en mouvement.

Avant la mise en service

Accumulateur

- Protéger l'accu contre la chaleur et le feu: Risque d'explosion !
- Ne pas poser l'appareil sur des radiateurs ni directement exposer au soleil pendant une période assez longue, les températures supérieures à 50 °C pouvant entraîner des dégâts dans l'appareil. Laisser refroidir l'accu chauffé avant le chargement.
- Ne pas effectuer un chargement rapide de l'accu plusieurs fois de suite. Ne pas recharger l'accu tout de suite après une utilisation de courte durée (p. ex. 3 minutes).
- Charger l'accu immédiatement avant l'utilisation de l'appareil, ce qui lui permettra d'atteindre sa capacité maximale.
- L'accu atteindra une durée de vie assez longue s'il est régulièrement sollicité et rechargé ensuite.
- Si le temps de service de l'accu se raccourcit considérablement malgré les recharges effectuées, cela signifie que l'accu est usagé et qu'il doit être remplacé.
- Respecter les indications concernant la protection de l'environnement.

Charger l'accu

Respecter la tension du réseau : La tension de la source de courant doit coïncider avec les indications se trouvant sur la plaque signalétique de l'appareil.

Un accu neuf n'atteint sa pleine puissance qu'après environ cinq cycles de charge et de décharge complètes. Ceci est également valable pour des accus n'ayant pas été utilisés pendant une période assez longue.

Lorsque l'accu est correctement utilisé, il peut être rechargé jusqu'à 1000 fois.

Enfoncer le câble d'alimentation dans la douille de chargement **6** et le brancher à une prise de courant (cf. figure **B**). Ne pas mettre l'appareil en marche pendant le processus de charge.

Une fois le processus de charge terminé (20 h environ pour un accu vide), débrancher le câble d'alimentation de la prise de courant et de l'appareil. Si, après le chargement complet de l'accu, l'appareil reste raccordé au réseau, ceci n'endommage pas l'accu, mais n'est cependant pas judicieux à cause de la consommation d'énergie inutile qui s'ensuit.

F Montage de la poignée et des rouleaux (accessoires S 77, en option)

Montage de la poignée

Assembler les deux parties de la poignée 12. Enfoncer la poignée 12 dans la fixation de la poignée 5, jusqu'à ce que le verrouillage s'encliquette de manière audible. La poignée peut être montée dans différentes positions.

Régler la hauteur de la poignée 12, puis la bloquer à l'aide de l'écrou-raccord 14 afin d'empêcher qu'elle ne glisse.

Enfoncer la fiche 11 dans la douille 7. Veiller à ce que le câble soit légèrement tendu sur la poignée.

Maintenant l'appareil peut être mis en marche et arrêté par la poignée.

Pour le démontage, retirer la fiche 11, appuyer sur le bouton de déverrouillage 10 et sortir la poignée de l'appareil.

Montage de l'axe et des rouleaux

Pousser l'axe à travers l'ouverture dans le fond du carter de l'appareil et monter le deuxième rouleau 13 sur le bout de l'axe sortant du carter.

A Mise en fonctionnement

Mise en fonctionnement :

Appuyer sur le verrouillage de mise en marche 3 et, en le tenant appuyé, actionner l'interrupteur Marche/Arrêt 2.

Arrêter :

Lâcher l'interrupteur Marche/Arrêt 2.

Travailler avec la taille-haie



Tenir l'appareil suffisamment écarté du corps. Veiller à toujours vous trouver dans une position stable.

Il est possible de couper des branches d'une épaisseur allant jusqu'à 8 mm au maximum. Afin d'approcher les branches des couteaux, avancer l'appareil de manière régulière sur la ligne de coupe. La barre

porte-couteaux munie de lames des deux côtés permet de tailler dans les deux sens ou d'effectuer des mouvements de va-et-vient.

Couper d'abord les côtés latéraux de la haie, puis le bord supérieur.

Afin d'obtenir un aspect impeccable, nous vous recommandons de tailler dans le sens de croissance de bas en haut. Au cas où l'on taillerait de haut en bas, les branches plus minces se déplaceraient vers l'extérieur, laissant des trous ou des endroits moins touffus.

Afin de tailler finalement le bord supérieur de manière régulière, tendre un fil sur toute la longueur de la haie à la hauteur souhaitée.

Veiller à ne pas couper de corps étrangers tels que des fils métalliques qui risqueraient d'endommager les couteaux ou l'entraînement.

Saison pour tailler les haies :

- Il est recommandé de tailler les haies à feuilles en juin et en octobre.
- les haies en conifères en avril et en août.
- couper les conifères et autres haies qui poussent vite à partir de mai toutes les 6 semaines.

Nettoyage et entretien

Remarque : Afin d'assurer une utilisation longue et fiable de la tondeuse, procéder à intervalles réguliers aux travaux d'entretien suivants.

Contrôler l'appareil afin de détecter des défauts visibles tels qu'une lame détachée, décrochée ou endommagée, des raccords détachés ou des pièces usées ou endommagées.

Vérifier que les couvercles et les dispositifs de protection ne sont pas endommagés et qu'ils sont correctement montés. Les travaux d'entretien ou de réparation nécessaires doivent être effectués avant l'utilisation de l'appareil.

Si, malgré tous les soins apportés à la fabrication et au contrôle de l'appareil, celui-ci devait avoir un défaut, la réparation ne doit être confiée qu'à une station de service après-vente agréée pour outillage Bosch.

Pour toute demande de renseignements ou commande de pièces de rechange, nous préciser impérativement le numéro de référence à dix chiffres de la machine.

Changement de lame

Pour changer la lame 1 dévisser le deux vis 8 sur le fond du carter 9, soulever légèrement la lame, puis la tirer vers l'avant (cf. figures C et D).

Avant le montage, graisser la lame 1 à l'endroit indiqué par la flèche (cf. figure E).

Introduire les vis et visser à fond la lame, en veillant à ce qu'elle prenne dans la fixation arrière (cf. figure C).

Nettoyage/Stockage

Nettoyer soigneusement les parties extérieures de l'appareil à l'aide d'une brosse douce ou d'un chiffon. Ne pas utiliser d'eau ni de solvants ou détergents abrasifs. Enlever tout résidu adhérent à l'appareil, notamment sur les ouïes de ventilation.

Ranger l'appareil dans un endroit sec et sûr, et hors de portée des enfants. Ne pas poser d'autres objets sur la machine.

Accessoires

Spray d'entretien 1 609 200 399
Toile de ramassage F 016 800 055
Poignée S77 2 607 001 181
Lame pour la coupe de pelouse F 016 800 047
Lame de rechange 2 607 009 907

Protection de l'environnement



Récupération des matières premières plutôt qu'élimination des déchets

La machine, les accessoires et l'emballage doivent être triés pour un recyclage protégeant l'environnement.



Ce manuel d'instructions a été fabriqué à partir d'un papier recyclé blanc en l'absence de chlore.



Nos pièces plastiques ont ainsi été marquées en vue d'un recyclage sélectif des différents matériaux.



Les accus usés ou défectueux doivent être recyclés conformément à la directive 91/157/CEE.

Service après-vente

Vous trouverez des vues éclatées ainsi que des informations concernant les pièces de rechange sous :

www.bosch-pt.com

France

Information par Minitel 11

Nom : Bosch Outillage

Loc : Saint Ouen

Dépt : 93

Robert Bosch France S.A.

Service Après-vente/Outillage

B.P. 67-50, Rue Ardoin

93402 St. Ouen Cedex

☎ Service conseil client 0143 11 9002
Numéro Vert 0 800 05 50 51

Belgique

☎ +32 (0)2 / 525 51 43

Fax +32 (0)2 / 525 54 20

E-Mail : Outillage.Gereedschappen@be.bosch.com

Suisse

☎ +41 (0)1 / 8 47 16 16

Fax +41 (0)1 / 8 47 16 57

☎ Service conseil client 0 800 55 11 55

Déclaration de conformité

Valeurs de mesures obtenues conformément à la 2000/14/CE (mesure effectuée à une hauteur de 1,60 m et à 1,0 m de distance) et EN ISO 5349.

Les mesures réelles (A) des niveaux sonores de la machine sont : intensité de bruit 74 dB (A). Niveau de bruit 86 dB (A).

La vibration de l'avant-bras est en-dessous de 2,5 m/s².

Nous déclarons sous notre propre responsabilité que ce produit est en conformité avec les normes ou documents normalisés suivants : EN 774, EN 50 144 conformément aux réglementations 89/336/CEE, 98/37/CE, 2000/14/CE.

2000/14/CE : Le niveau d'intensité acoustique L_{WA} garanti est inférieur à 89 dB (A). Procédures d'évaluation de la conformité conformément à l'annexe V.

Leinfelden, 01.10.2003.

Dr. Egbert Schneider
Senior Vice President
Engineering

Dr. Eckerhard Strötgen
Head of Product
Certification

Robert Bosch GmbH, Geschäftsbereich Elektrowerkzeuge

Sous réserve de modifications



BOSCH 

Robert Bosch GmbH
Geschäftsbereich Elektrowerkzeuge
70745 Leinfelden-Echterdingen
www.bosch-pt.com

2 609 932 335 0/64
Printed in Switzerland - Imprimé en Suisse