

Robert Bosch Power Tools GmbH
70538 Stuttgart
GERMANY

www.bosch-garden.com

F 016 L81 142 (2017.01) 0 / 329



AKE

30-19 S | 35-19 S | 40-19 S

 **BOSCH**

de Originalbetriebsanleitung
en Original instructions
fr Notice originale
es Manual original
pt Manual original
it Istruzioni originali
nl Oorspronkelijke
gebruiksaanwijzing
da Original brugsanvisning
sv Bruksanvisning i original
no Original driftsinstruks
fi Alkuperäiset ohjeet
el Πρωτότυπο οδηγίων χρήσης

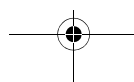
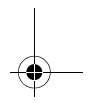
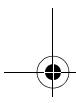
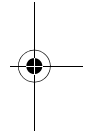
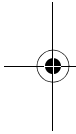
tr Orijinal işletme talimatı
pl Instrukcja oryginalna
cs Původní návod k používání
sk Pôvodný návod na použitie
hu Eredeti használati utasítás
ru Оригинальное руководство по
эксплуатации
uk Оригінальна інструкція з
експлуатації
kk Пайдалану нұсқаулығының
түпнұсқасы
ro Instrucțiuni originale
bg Оригинална инструкция

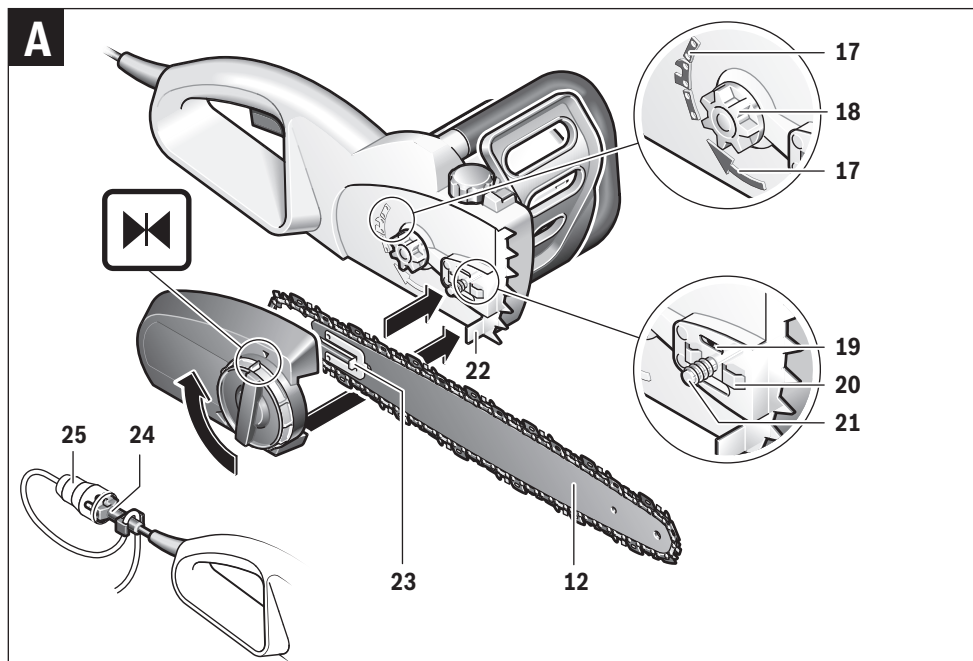
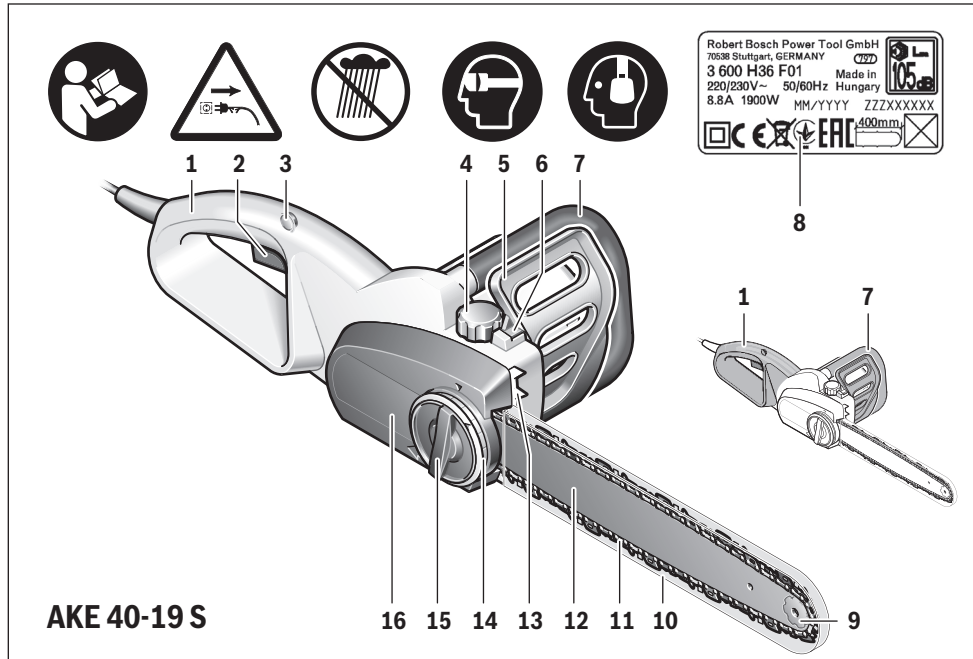
mk Оригинално упатство за работа
sr Originalno uputstvo za rad
sl Izvirna navodila
hr Originalne upute za rad
et Algupärane kasutusjuhend
lv Instrukcijas oriģinālvalodā
lt Originali instrukcija

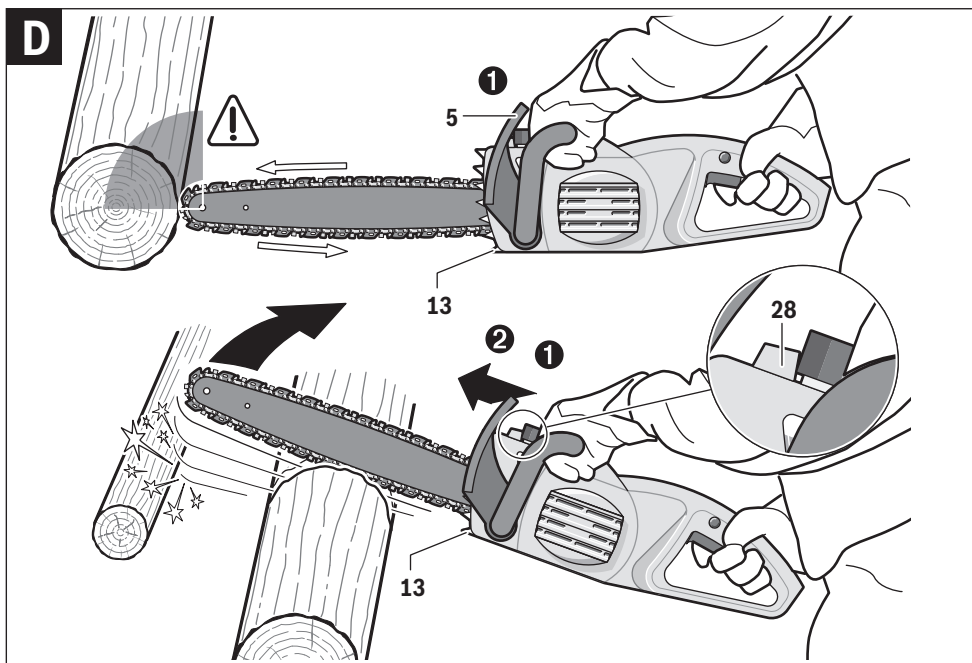
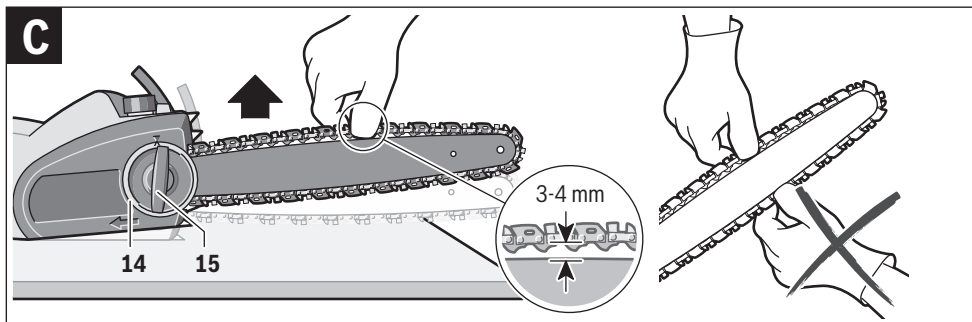
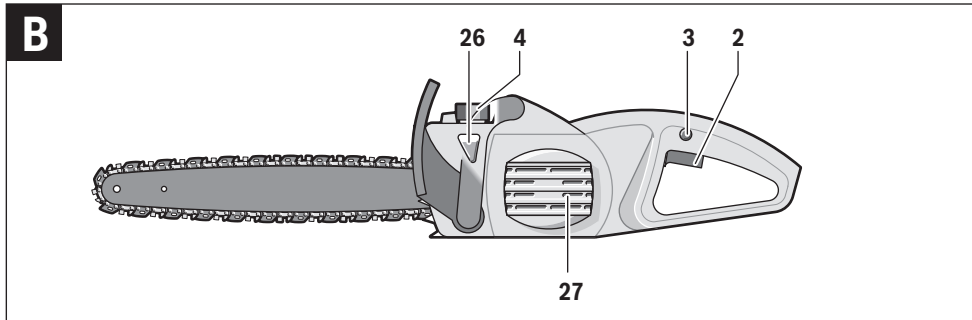


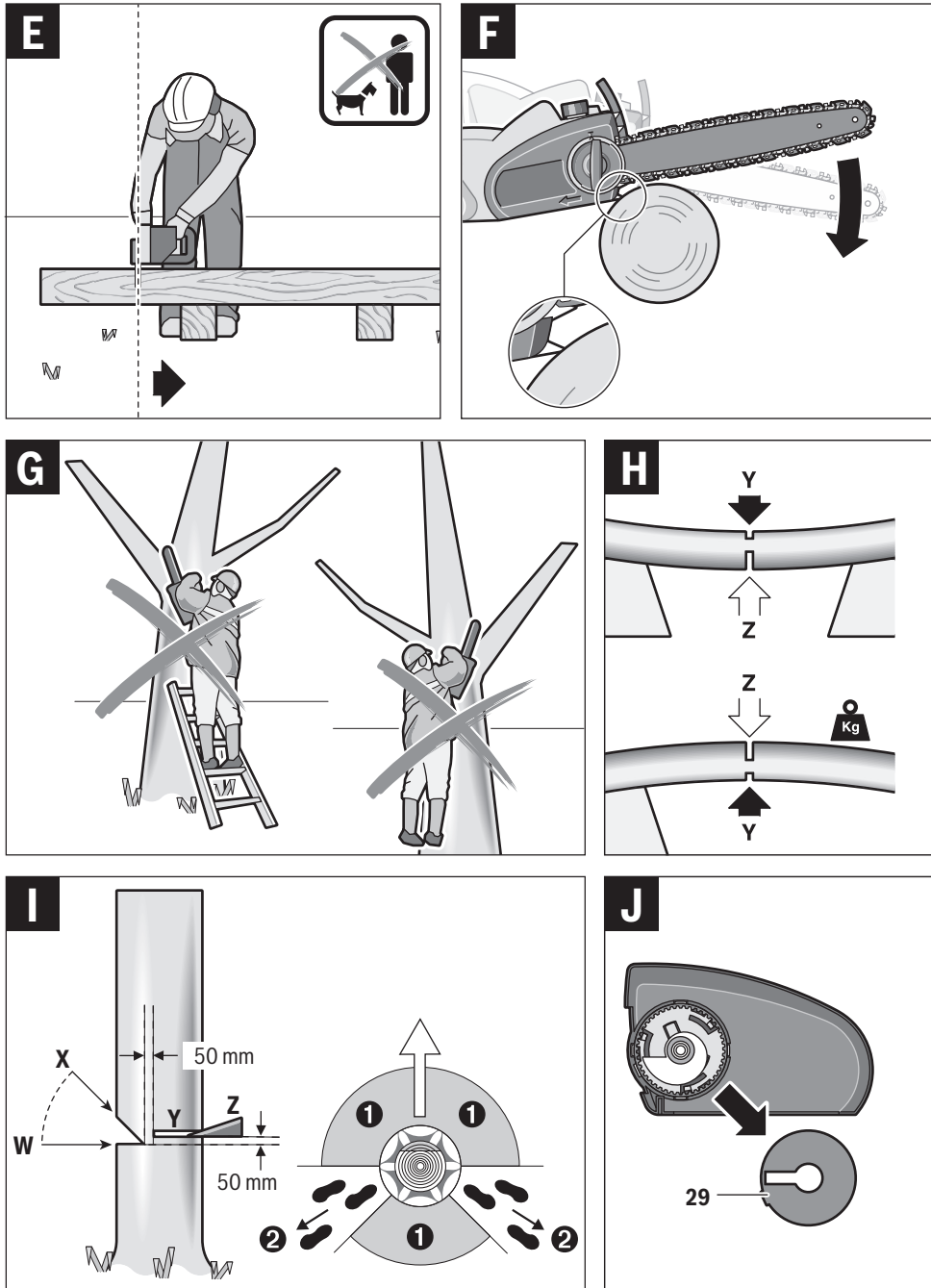


Deutsch	Seite	7
English	Page	18
Français	Page	28
Español	Página	39
Português	Página	51
Italiano	Pagina	62
Nederlands	Pagina	74
Dansk	Side	84
Svenska	Sida	94
Norsk	Side	104
Suomi	Sivu	113
Ελληνικά	Σελίδα	123
Türkçe	Sayfa	135
Polski	Strona	146
Česky	Strana	157
Slovensky	Strana	167
Magyar	Oldal	178
Русский	Страница	190
Українська	Сторінка	203
Қазақша	Бет	215
Română	Pagina	228
Български	Страница	239
Македонски	Страна	251
Srpski	Strana	262
Slovensko	Stran	271
Hrvatski	Stranica	281
Eesti	Lehekülj	291
Latviešu	Lappuse	301
Lietuviškai	Puslapis	312
CE		1



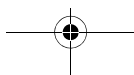
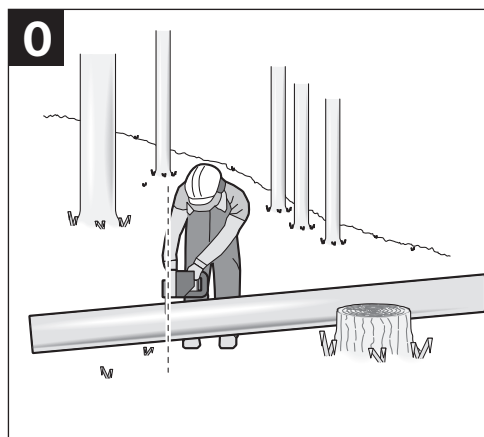
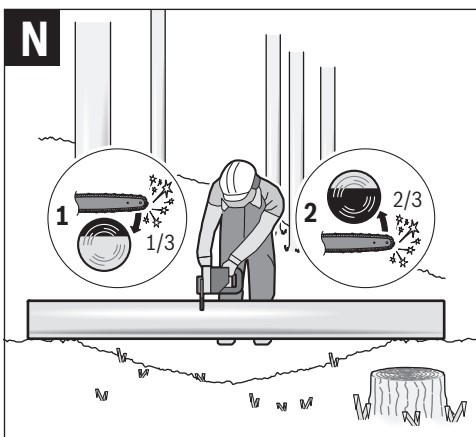
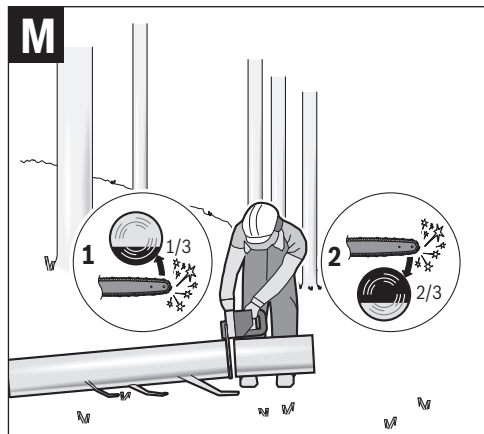
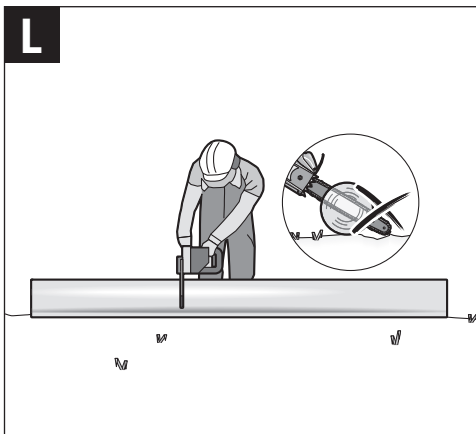
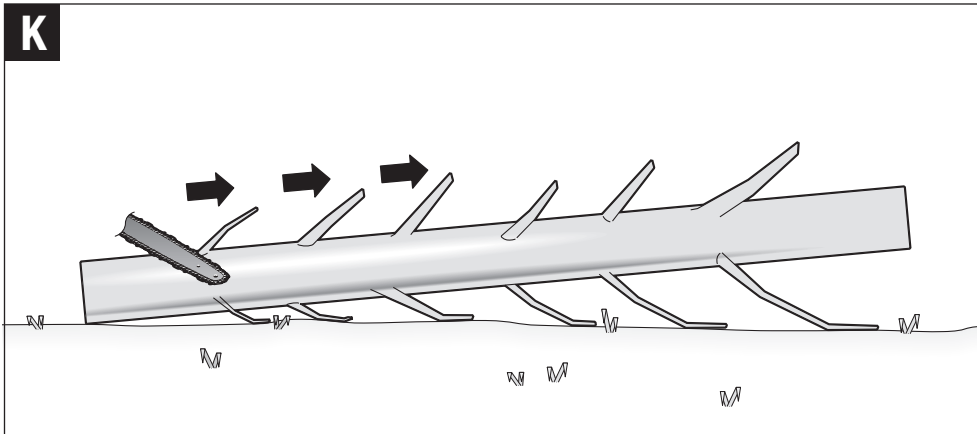








6 |



28 | Français

KZN – BSC Service Centre

Unit E, Almar Centre
143 Crompton Street
Pinetown
Tel.: (031) 7012120
Fax: (031) 7012446
E-Mail: bsc.dur@za.bosch.com

Western Cape – BSC Service Centre

Democracy Way, Prosperity Park
Milnerton
Tel.: (021) 5512577
Fax: (021) 5513223
E-Mail: bsc@zsd.co.za

Bosch Headquarters

Midrand, Gauteng
Tel.: (011) 6519600
Fax: (011) 6519880
E-Mail: rbsa-hq.pts@za.bosch.com

Disposal

The machine, accessories and packaging should be sorted for environmental-friendly recycling.

Do not dispose of power tools into household waste!

Only for EC countries:

According to the European Directive 2012/19/EU for Waste Electrical and Electronic Equipment and its implementation into national right, power tools that are no longer usable must be collected separately and disposed of in an environmentally correct manner.

Subject to change without notice.

Français**Avertissements de sécurité****Explication des symboles**

Lisez soigneusement ces instructions d'utilisation.



Protéger l'outil électroportatif contre la pluie.



Avant tous les travaux de réglage et de maintenance, ou lorsque le câble électrique est endommagé ou coupé, retirer immédiatement la fiche de la prise de courant.



Lors de l'utilisation de l'outil électroportatif, toujours porter une protection acoustique et des lunettes de protection.



Le frein de recul et le frein de ralentissement arrêtent la chaîne en peu de temps.

Avertissements de sécurité généraux pour l'outil

⚠ AVERTISSEMENT Lire tous les avertissements de sécurité et toutes les instructions. Ne pas suivre les avertissements et instructions peut donner lieu à un choc électrique, un incendie et/ou une blessure sérieuse.

Conserver tous les avertissements et toutes les instructions pour pouvoir s'y reporter ultérieurement.

Le terme « outil » dans les avertissements fait référence à votre outil électrique alimenté par le secteur (avec cordon d'alimentation) ou votre outil fonctionnant sur batterie (sans cordon d'alimentation).

Sécurité de la zone de travail

- ▶ **Conserver la zone de travail propre et bien éclairée.** Les zones en désordre ou sombres sont propices aux accidents.
- ▶ **Ne pas faire fonctionner les outils électriques en atmosphère explosive, par exemple en présence de liquides inflammables, de gaz ou de poussières.** Les outils électriques produisent des étincelles qui peuvent enflammer les poussières ou les fumées.
- ▶ **Maintenir les enfants et les personnes présentes à l'écart pendant l'utilisation de l'outil.** Les distractions peuvent vous faire perdre le contrôle de l'outil.

Sécurité électrique

- ▶ **Il faut que les fiches de l'outil électrique soient adaptées au socle. Ne jamais modifier la fiche de quelque façon que ce soit. Ne pas utiliser d'adaptateurs avec des outils à branchement de terre.** Des fiches non modifiées et des socles adaptés réduiront le risque de choc électrique.
- ▶ **Éviter tout contact du corps avec des surfaces reliées à la terre telles que les tuyaux, les radiateurs, les cuisinières et les réfrigérateurs.** Il existe un risque accru de choc électrique si votre corps est relié à la terre.
- ▶ **Ne pas exposer les outils à la pluie ou à des conditions humides.** La pénétration d'eau à l'intérieur d'un outil augmentera le risque de choc électrique.
- ▶ **Ne pas maltraiter le cordon. Ne jamais utiliser le cordon pour porter, tirer ou débrancher l'outil. Maintenir le cordon à l'écart de la chaleur, du lubrifiant, des arêtes ou des parties en mouvement.** Les cordons endommagés ou emmêlés augmentent le risque de choc électrique.
- ▶ **Lorsqu'on utilise un outil à l'extérieur, utiliser un prolongateur adapté à l'utilisation extérieure.** L'utilisation d'un cordon adapté à l'utilisation extérieure réduit le risque de choc électrique.

- ▶ **Si l'usage d'un outil dans un emplacement humide est inévitable, utiliser une alimentation protégée par un dispositif à courant différentiel résiduel (RCD).** L'usage d'un RCD réduit le risque de choc électrique.

Sécurité des personnes

- ▶ **Rester vigilant, regarder ce que vous êtes en train de faire et faire preuve de bon sens dans l'utilisation de l'outil. Ne pas utiliser un outil lorsque vous êtes fatigué ou sous l'emprise de drogues, d'alcool ou de médicaments.** Un moment d'inattention en cours d'utilisation d'un outil peut entraîner des blessures graves des personnes.
- ▶ **Utiliser un équipement de sécurité. Toujours porter une protection pour les yeux.** Les équipements de sécurité tels que les masques contre les poussières, les chaussures de sécurité antidérapantes, les casques ou les protections acoustiques utilisés pour les conditions appropriées réduiront les blessures des personnes.
- ▶ **Éviter tout démarrage intempestif. S'assurer que l'interrupteur est en position arrêt avant de brancher l'outil au secteur et/ou au bloc de batteries, de le ramasser ou de le porter.** Porter les outils en ayant le doigt sur l'interrupteur ou brancher des outils dont l'interrupteur est en position marche est source d'accidents.
- ▶ **Retirer toute clé de réglage avant de mettre l'outil en marche.** Une clé laissée fixée sur une partie tournante de l'outil peut donner lieu à des blessures de personnes.
- ▶ **Ne pas se précipiter. Garder une position et un équilibre adaptés à tout moment.** Cela permet un meilleur contrôle de l'outil dans des situations inattendues.
- ▶ **S'habiller de manière adaptée. Ne pas porter de vêtements amples ou de bijoux. Garder les cheveux, les vêtements et les gants à distance des parties en mouvement.** Des vêtements amples, des bijoux ou les cheveux longs peuvent être pris dans des parties en mouvement.
- ▶ **Si des dispositifs sont fournis pour le raccordement d'équipements pour l'extraction et la récupération des poussières, s'assurer qu'ils sont connectés et correctement utilisés.** Utiliser des collecteurs de poussière peut réduire les risques dus aux poussières.

Utilisation et entretien de l'outil

- ▶ **Ne pas forcer l'outil. Utiliser l'outil adapté à votre application.** L'outil adapté réalisera mieux le travail et de manière plus sûre au régime pour lequel il a été construit.
- ▶ **Ne pas utiliser l'outil si l'interrupteur ne permet pas de passer de l'état de marche à arrêt et vice versa.** Tout outil qui ne peut pas être commandé par l'interrupteur est dangereux et il faut le faire réparer.
- ▶ **Débrancher la fiche de la source d'alimentation en courant et/ou le bloc de batteries de l'outil avant tout réglage, changement d'accessoires ou avant de ranger l'outil.** De telles mesures de sécurité préventives réduisent le risque de démarrage accidentel de l'outil.

- ▶ **Conserver les outils à l'arrêt hors de la portée des enfants et ne pas permettre à des personnes ne connaissant pas l'outil ou les présentes instructions de le faire fonctionner.** Les outils sont dangereux entre les mains d'utilisateurs novices.
- ▶ **Observer la maintenance de l'outil. Vérifier qu'il n'y a pas de mauvais alignement ou de blocage des parties mobiles, des pièces cassées ou toute autre condition pouvant affecter le fonctionnement de l'outil. En cas de dommages, faire réparer l'outil avant de l'utiliser.** De nombreux accidents sont dus à des outils mal entretenus.
- ▶ **Garder affûtés et propres les outils permettant de couper.** Des outils destinés à couper correctement entretenus avec des pièces coupantes tranchantes sont moins susceptibles de bloquer et sont plus faciles à contrôler.
- ▶ **Utiliser l'outil, les accessoires et les lames etc., conformément à ces instructions, en tenant compte des conditions de travail et du travail à réaliser.** L'utilisation de l'outil pour des opérations différentes de celles prévues pourrait donner lieu à des situations dangereuses.

Maintenance et entretien

- ▶ **Faire entretenir l'outil par un réparateur qualifié utilisant uniquement des pièces de rechange identiques.** Cela assurera que la sécurité de l'outil est maintenue.

Avertissements de sécurité de la scie à chaîne

- ▶ **N'approchez aucune partie du corps de la chaîne coupante lorsque la scie à chaîne fonctionne. Avant de mettre en marche la scie à chaîne, s'assurer que la chaîne coupante n'est pas en contact avec quoi que ce soit.** Un moment d'inattention au cours de l'utilisation des scies à chaîne peut provoquer l'accrochage de votre vêtement ou d'une partie du corps à la chaîne coupante.
- ▶ **Toujours tenir la poignée arrière de la scie à chaîne avec la main droite et la poignée avant avec la main gauche.** Tenir la scie à chaîne en inversant les mains augmente le risque d'accident corporel et il convient de ne jamais le faire.
- ▶ **Tenir l'outil uniquement par les surfaces de préhension isolées car la scie à chaîne peut entrer en contact avec le câblage non apparent ou le propre cordon d'alimentation de l'outil.** Les chaînes de scie entrant en contact avec un fil « sous tension » peuvent mettre « sous tension » les parties métalliques exposées de l'outil électrique et provoquer un choc électrique sur l'opérateur.
- ▶ **Porter des verres de sécurité et une protection auditive. Un équipement supplémentaire de protection pour la tête, les mains, les jambes et les pieds est recommandé.** Un vêtement de protection approprié réduira les accidents corporels provoqués par des débris volants ou un contact accidentel avec la chaîne coupante.
- ▶ **Ne pas faire fonctionner une scie à chaîne dans un arbre.** La mise en marche d'une scie à chaîne dans un arbre peut entraîner un accident corporel.

30 | Français

- ▶ **Toujours maintenir une assise de pied appropriée et faire fonctionner la scie à chaîne uniquement en se tenant sur une surface fixe, sûre et de niveau.** Des surfaces glissantes ou instables telles que des échelles peuvent provoquer une perte d'équilibre ou de contrôle de la scie à chaîne.
- ▶ **Lors de la coupe d'une branche qui est sous contrainte être vigilant au risque de retour élastique.** Lorsque la tension des fibres de bois est relâchée, la branche sous un effet ressort peut frapper l'opérateur et/ou projeter la scie à chaîne hors de contrôle.
- ▶ **Faire preuve d'une extrême prudence lors de la coupe de broussailles et de jeunes arbustes.** Les matériaux fins peuvent agripper la chaîne coupante et être projetés tel un fouet en votre direction, ou vous faire perdre l'équilibre sous l'effet de la traction.
- ▶ **Tenir la scie à chaîne par la poignée avant avec mise hors tension de la scie à chaîne et à distance des parties du corps. Pendant le transport ou l'entreposage de la scie à chaîne, toujours la recouvrir du protecteur de chaîne.** Une manipulation appropriée de la scie à chaîne réduira la probabilité du contact accidentel avec la chaîne coupante mobile.
- ▶ **Suivre les instructions concernant les accessoires de lubrification, de tension et de changement de chaîne.** Une chaîne dont la tension et la lubrification sont incorrectes peut soit rompre soit accroître le risque de rebond.
- ▶ **Garder les poignées sèches, propres et dépourvues d'huile et de graisse.** Des poignées grasses, huileuses sont glissantes et provoquent ainsi une perte de contrôle.
- ▶ **Couper uniquement du bois. Ne pas utiliser la scie à chaîne à des fins non prévues. Par exemple : ne pas utiliser la scie à chaîne pour couper des matériaux plastiques, de maçonnerie ou de construction autres que le bois.** L'utilisation de la scie à chaîne pour des opérations différentes de celles prévues peut provoquer des situations dangereuses.
- ▶ **Causes de rebonds et prévention par l'opérateur :**
 - Le rebond peut se produire lorsque le bec ou l'extrémité du guide-chaîne touche un objet, ou lorsque le bois se resserre et pince la chaîne coupante dans la section de coupe.
 - Le contact de l'extrémité peut dans certains cas provoquer une réaction inverse soudaine, en faisant rebondir le guide-chaîne vers le haut et l'arrière vers l'opérateur.
 - Le pincement de la chaîne coupante sur la partie supérieure du guide-chaîne peut repousser brutalement le guide-chaîne vers l'opérateur.
 - L'une ou l'autre de ces réactions peut provoquer une perte de contrôle de la scie susceptible d'entraîner un accident corporel grave. Ne pas compter exclusivement que sur les dispositifs de sécurité intégrés dans votre scie. En tant qu'utilisateur de scie à chaîne, il convient de prendre toutes mesures pour éliminer le risque d'accident ou de blessure lors de vos travaux de coupe.

Le rebond résulte d'un mauvais usage de l'outil et/ou de procédures ou de conditions de fonctionnement incorrectes et peut être évité en prenant les précautions appropriées spécifiées ci-dessous :
- ▶ **Maintenir la scie des deux mains fermement avec les pouces et les doigts encerclant les poignées de la scie et placer votre corps et vos bras pour vous permettre de résister aux forces de rebond.** Les forces de rebond peuvent être maîtrisées par l'opérateur, si des précautions appropriées sont prises. Ne pas laisser partir la scie à chaîne.
- ▶ **Ne pas tendre le bras trop loin et ne pas couper au-dessus de la hauteur de l'épaule.** Cela contribue à empêcher les contacts d'extrémité involontaires et permet un meilleur contrôle de la scie à chaîne dans des situations imprévues.
- ▶ **N'utiliser que les guides et les chaînes de rechange spécifiés par le fabricant.** Des guides et chaînes de rechange incorrects peuvent provoquer une rupture de chaîne et/ou des rebonds.
- ▶ **Suivre les instructions du fabricant concernant l'affûtage et l'entretien de la scie à chaîne.** Une diminution du niveau du calibre de profondeur peut conduire à une augmentation de rebonds.

Avertissements supplémentaires

- ▶ Avant la première mise en service, il est recommandé à l'utilisateur de se faire expliquer par un spécialiste expérimenté à l'aide d'essais pratiques le maniement de la scie à chaîne et l'utilisation d'équipement de protection. Il est recommandé de commencer par le sciage de troncs d'arbres sur un chevalet de sciage ou sur un support.
- ▶ Cet outil électrique n'est pas conçu pour être utilisé par des personnes (enfants compris) souffrant d'un handicap physique, sensoriel ou mental ou par des personnes n'ayant l'expérience et/ou les connaissances nécessaires, à moins qu'elles ne soient surveillées par une personne responsable de leur sécurité ou qu'elles aient été instruites quant au maniement de l'outil électrique. Les enfants doivent être surveillés pour assurer qu'ils ne jouent pas avec l'outil électrique.
- ▶ **Il est interdit aux enfants et aux adolescents d'utiliser la scie à chaîne; les apprentis à partir de 16 ans ne peuvent l'utiliser que sous surveillance. Ceci vaut également pour les personnes ne connaissant pas ou très peu le maniement de la scie à chaîne.** Les instructions d'utilisation devraient toujours se trouver à portée de main. Les personnes fatiguées ou fragiles physiquement, ne doivent pas utiliser la scie à chaîne.
- ▶ **Toujours bien tenir l'outil électroportatif des deux mains et veiller à toujours garder une position de travail stable.** Avec les deux mains, l'outil électroportatif est guidé de manière plus sûre.
- ▶ **Avant d'utiliser l'appareil, s'assurer que tous les dispositifs de protection et toutes les poignées sont bien montés.** Ne jamais essayer de mettre en service un appareil incomplet ni sur lequel des modifications non autorisées ont été effectuées.
- ▶ **Avant de déposer l'outil électroportatif, attendre que celui-ci soit complètement à l'arrêt.** L'outil risque de se coincer, ce qui entraînerait une perte de contrôle de l'outil électroportatif.

Description et performances du produit



Il est impératif de lire toutes les consignes de sécurité et toutes les instructions. Le non-respect des avertissements et instructions indiqués ci-après peut conduire à une électrocution, un incendie et/ou de graves blessures.

Utilisation conforme

L'outil électrique est conçu pour scier le bois, comme par ex. les poutres en bois, les planches, les branches, les tronçons ainsi que pour abattre des arbres. Il peut être utilisé pour des coupes dans et contre le sens des fibres du bois.

Cet outil électroportatif n'est pas approprié pour scier des matériaux composés essentiellement de minéraux.

Accessoires fournis

Retirez avec précaution l'appareil de l'emballage, vérifiez si tous les éléments suivants sont complets :

- Tronçonneuse à chaîne
- Couvercle
- Chaîne
- Guide
- Protège-chaîne
- Instructions d'utilisation

S'il vous manque des éléments ou si l'un d'eux est endommagé, veuillez contacter votre revendeur.

Éléments de l'appareil

La numérotation des éléments de l'appareil se réfère à la représentation de l'outil électroportatif sur la page graphique.

- 1 Poignée arrière (Surfaces de prise isolées)
- 2 Interrupteur Marche/Arrêt
- 3 Déverrouillage de mise en fonctionnement de l'interrupteur Marche/Arrêt
- 4 Couvercle réservoir d'huile
- 5 Déclenchement frein de recul (protège-main)
- 6 Marquage « Frein de recul débloqué »
- 7 Poignée avant (Surfaces de prise isolées)
- 8 Numéro de série
- 9 Etoile de renvoi (AKE 35-19 S/40-19 S)
- 10 Protège-chaîne
- 11 Chaîne
- 12 Guide
- 13 Griffes d'immobilisation
- 14 Bague de tension de chaîne (rouge)
- 15 Bouton de serrage
- 16 Capot
- 17 Symbole sens de rotation et de coupe
- 18 Pignon de chaîne
- 19 Buse d'huile
- 20 Goupille de positionnement du guide
- 21 Boulon de fixation
- 22 Boulon garde-chaîne
- 23 Came de tension de chaîne
- 24 Fiche de secteur**
- 25 Câble de rallonge*
- 26 Voyant du niveau d'huile
- 27 Ouies de ventilation
- 28 Point rouge
- 29 Couvercle du mécanisme de tension de la chaîne

** différent selon les pays

*Les accessoires décrits ou illustrés ne sont pas tous compris dans la fourniture. Vous trouverez les accessoires complets dans notre programme d'accessoires.

Caractéristiques techniques

Tronçonneuse à chaîne		AKE 30-19 S	AKE 35-19 S	AKE 40-19 S
N° d'article		3 600 H36 D..	3 600 H36 E..	3 600 H36 F..
Puissance nominale absorbée	W	1900	1900	1900
Vitesse de coupe de la chaîne en marche à vide	m/s	12	12	12
Longueur du guide	cm	30	35	40
Type de chaîne		3/8" – 90	3/8" – 90	3/8" – 90
Épaisseur de maillons	mm	1,1 (0,043")	1,1 (0,043")	1,1 (0,043")
Nombre de maillons		45	52	57
Quantité de remplissage réservoir d'huile	ml	200	200	200
Graissage automatique de la chaîne		●	●	●

Ces indications sont valables pour une tension nominale de [U] 230 V. Ces indications peuvent varier pour des tensions plus basses ainsi que pour des versions spécifiques à certains pays.

Les processus de mise en fonctionnement provoquent des baisses de tension momentanées. En cas de conditions défavorables de secteur, il peut y avoir des répercussions sur d'autres appareils. Pour des impédances de secteur inférieures à 0,25 ohms, il est assez improbable que des perturbations se produisent.

32 | Français

Tronçonneuse à chaîne		AKE 30-19 S	AKE 35-19 S	AKE 40-19 S
Tension de la chaîne sans outil (SDS)		●	●	●
Etoile de renvoi		–	●	●
Frein de recul		●	●	●
Frein de ralentissement		●	●	●
Griffes d'immobilisation		●	●	●
Poids suivant EPTA-Procédure 01:2014	kg	4,3	4,4	4,5
Classe de protection		□/II	□/II	□/II

Ces indications sont valables pour une tension nominale de [U] 230 V. Ces indications peuvent varier pour des tensions plus basses ainsi que pour des versions spécifiques à certains pays.

Les processus de mise en fonctionnement provoquent des baisses de tension momentanées. En cas de conditions défavorables de secteur, il peut y avoir des répercussions sur d'autres appareils. Pour des impédances de secteur inférieures à 0,25 ohms, il est assez improbable que des perturbations se produisent.

Niveau sonore et vibrations

Valeurs d'émissions sonores déterminées selon la norme EN 60745-2-13.

Les mesures réelles (A) des niveaux sonores de l'appareil sont : Niveau de pression acoustique 95 dB(A) ; niveau d'intensité acoustique 103 dB(A). Incertitude K = 3 dB.

Porter une protection acoustique !

Valeurs totales des vibrations a_{th} (somme vectorielle des trois axes directionnels) et incertitude K relevées conformément à la norme EN 60745-2-13 : $a_{th} = 6,0 \text{ m/s}^2$, $K = 1,5 \text{ m/s}^2$.

Le niveau d'oscillation indiqué dans ces instructions d'utilisation a été mesuré conformément à la norme EN 60745 et peut être utilisé pour une comparaison d'outils électroportatifs. Il est également approprié pour une estimation préliminaire de la charge vibratoire.

Le niveau d'oscillation correspond aux utilisations principales de l'outil électroportatif. Si l'outil électrique est néanmoins utilisé pour d'autres applications, avec différents accessoires ou d'autres outils de travail ou s'il est mal entretenu, le niveau d'oscillation peut être différent. Ceci peut augmenter considérablement la charge vibratoire pendant toute la durée de travail.

Pour une estimation précise de la charge vibratoire, il est recommandé de prendre aussi en considération les périodes pendant lesquelles l'appareil est éteint ou en fonctionnement, mais pas vraiment utilisé. Ceci peut réduire considérablement la charge vibratoire pendant toute la durée de travail. Déterminez des mesures de protection supplémentaires pour protéger l'utilisateur des effets des vibrations, telles que par exemple : Entretien de l'outil électrique et des outils de travail, maintenir les mains chaudes, organisation des opérations de travail.

Montage

Pour votre sécurité

- ▶ **Attention ! Avant d'effectuer tout travail de maintenance ou de nettoyage, arrêter l'outil électroportatif et retirer la fiche de secteur de la prise de courant. Ceci vaut également lorsque le câble électrique est endommagé, cisailé ou emmêlé.**

- ▶ **Attention ! Ne touchez pas la chaîne en rotation.**

- ▶ **En aucun cas n'utiliser la tronçonneuse à chaîne lorsque des personnes, des enfants ou des animaux se trouvent à proximité, ni après avoir consommé de l'alcool, des drogues ou avoir pris des tranquillisants.**

Sécurité électrique

Pour des raisons de sécurité, l'outil électroportatif est équipé d'une double isolation et ne nécessite pas de prise de terre. La tension de fonctionnement est de 230 V CA, 50 Hz (pour les pays hors de l'Union européenne 220 V, 240 V suivant la version). N'utilisez qu'une rallonge électrique homologuée. Pour des renseignements supplémentaires, contactez le Service Après-Vente habilité.

Seules les rallonges de type H07 RN-F ou IEC (60245 IEC 66) doivent être utilisées.

Au cas où une rallonge devrait être utilisée pour travailler avec la tronçonneuse à chaîne, les sections de conducteur suivantes sont nécessaires :

- 1,0 mm² : longueur maximale 40 m
- 1,5 mm² : longueur maximale 60 m
- 2,5 mm² : longueur maximale 100 m

Pour plus de sécurité, il est recommandé d'utiliser un disjoncteur différentiel avec un courant de défaut de 30 mA maximum. Avant chaque utilisation de la machine, contrôlez ce disjoncteur différentiel.

Remarque concernant les produits **non commercialisés en GB** :

ATTENTION : Pour votre propre sécurité, il est nécessaire que la fiche **24** montée sur l'outil électroportatif soit raccordée à la rallonge **25** conformément aux indications dans la figure. Le dispositif de couplage de la rallonge doit être protégé des projections d'eau, être en caoutchouc ou être recouvert de caoutchouc. La rallonge doit être utilisée avec un serre-câble.

Contrôlez régulièrement le câble d'alimentation afin de détecter des dommages éventuels. Il ne doit être utilisé que s'il est en bon état.

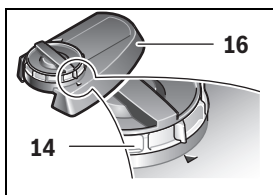
Si le câble d'alimentation est endommagé, il ne doit être réparé que dans un atelier agréé Bosch.

Montage et tension de la chaîne

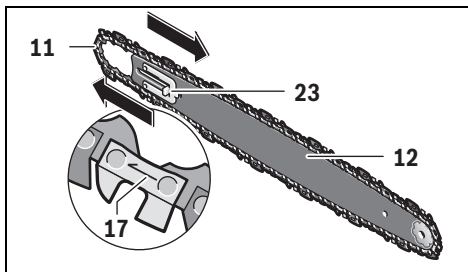
- ▶ **Ne branchez la tronçonneuse à chaîne sur le réseau de électrique qu'après avoir fini complètement le montage.**
- ▶ **Portez toujours des gants de protection pour manier les lames de scie.**

Montage du guide et de la chaîne (voir figure A)

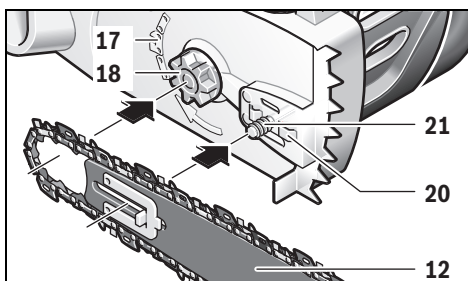
- Retirez avec précaution toutes les pièces de l'emballage.
- Faites en sorte que les deux flèches se trouvant sur la bague de tension de chaîne **14** et sur le capot **16** coïncident (▶▶).



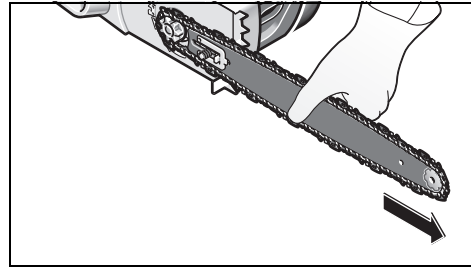
- Déposez la tronçonneuse à chaîne sur une surface plane.
- ▶ **N'utilisez que des chaînes d'une épaisseur de maillons (largeur de la rainure) de 1,1 mm.**
- Montez la chaîne **11** dans la rainure périphérique du guide **12**. Veillez au bon sens de rotation, comparez la chaîne avec le symbole sens de rotation **17**. Assurez-vous que la came de chaîne **23** soit dirigée vers l'extérieur. Pour faciliter le montage de la chaîne **11**, tenez le guide **12** en position verticale.



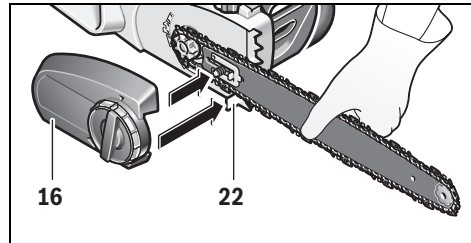
- Posez les maillons de la chaîne autour du pignon de la chaîne **18** et montez le guide **12** de sorte que les goupilles de positionnement du guide **20** se trouvent devant et derrière le boulon de fixation **21** prennent dans le trou longitudinal du guide **12**.



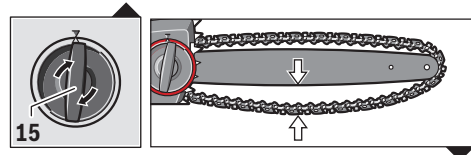
- Contrôlez si toutes les pièces sont correctement positionnées et maintenez le guide avec la chaîne dans cette position.



- Montez soigneusement le capot **16** et assurez-vous que les flèches coïncident encore et que le boulon garde-chaîne **22** soit correctement positionné dans l'encoche de guidage prévue à cet effet qui se trouve dans le capot **16**.



- Serrez légèrement le capot **16** à l'aide du bouton de serrage **15**.



- La chaîne n'est pas encore tendue. Pour tendre la chaîne, se référer au chapitre « Tendre la chaîne ».

Tendre la chaîne (voir figure A)

Contrôlez la tension de la chaîne avant de commencer le travail, après avoir effectué les premières coupes et durant le travail de sciage à intervalles réguliers toutes les 10 minutes. Il faut tenir compte du fait que les chaînes neuves, en particulier, tendent à s'étirer de manière importante au début de leur utilisation.

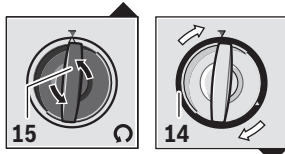
La durée de vie de la chaîne dépend dans une large mesure d'un graissage suffisant et d'une bonne tension.

La chaîne ne doit pas être tendue lorsqu'elle est très chaude, étant donné qu'elle se rétracte en refroidissant et qu'elle est alors trop tendue sur le guide.

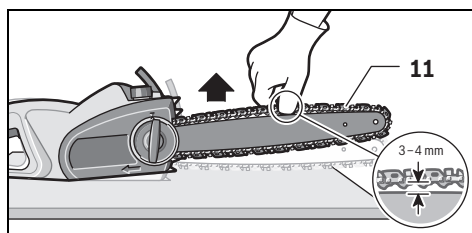
- Déposez la tronçonneuse à chaîne sur une surface plane.
- Desserrez le bouton de serrage **15** de 1 - 3 tours env. dans le sens inverse des aiguilles d'une montre afin de desserrer le serrage du guide.

34 | Français

- Contrôlez si les maillons de la chaîne sont correctement positionnés dans le guide **12** et sur le pignon de la chaîne **18**.



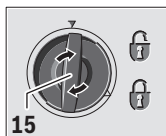
- Tournez progressivement, et dans le sens des aiguilles d'une montre la bague rouge de tension de chaîne **14** jusqu'à ce que la chaîne ait la bonne tension. Le mécanisme à cran empêche que la tension de la chaîne ne se relâche. Au cas où la bague de tension de chaîne **14** ne se laisserait tourner que difficilement, desserrez le bouton de serrage **15** un peu plus dans le sens inverse des aiguilles d'une montre. Le bouton de serrage **15** peut également tourner en même temps, lorsque la bague de tension de chaîne **14** est réglée.
- La chaîne **11** est correctement tendue lorsqu'elle peut être soulevée au milieu de 3 – 4 mm env. Ceci se fait d'une main en soulevant la chaîne contre le propre poids de la tronçonneuse à chaîne.



- Au cas où la chaîne **11** serait trop tendue, tournez la bague de tension de chaîne **14** dans le sens inverse des aiguilles d'une montre.

Coinçage du guide

- Lorsque la chaîne **11** est tendue, serrez le guide **12** par un mouvement de rotation du bouton de serrage **15** dans le sens des aiguilles d'une montre. N'utilisez pas d'outil.



Lubrification de la chaîne (voir figures A – B)

Note : A sa livraison, la tronçonneuse à chaîne n'est pas remplie d'huile adhérente pour chaîne. Il est important de remplir d'huile avant de l'utiliser. L'utilisation de la tronçonneuse à chaîne sans huile adhérente pour chaîne ou avec un niveau d'huile en dessous du marquage minimum entraîne un endommagement de la tronçonneuse à chaîne.

La durée de vie et la puissance de coupe de la chaîne dépendent d'une lubrification optimale. C'est la raison pour laquelle, durant son fonctionnement, la chaîne est automatiquement graissée d'huile adhérente pour chaîne par l'intermédiaire de la buse d'huile **19**.

Pour remplir le réservoir d'huile, procédez comme suit :

- Déposez la tronçonneuse à chaîne sur un support approprié, le couvercle du réservoir d'huile **4** orienté vers le haut.
- Nettoyez l'endroit autour du couvercle du réservoir d'huile **4** à l'aide d'un torchon et dévissez le couvercle.
- N'enlevez pas la cartouche filtrante pour remplir le réservoir.
- Remplissez le réservoir d'huile adhérente pour chaîne jusqu'au maximum du voyant du niveau d'huile (de préférence, de l'huile biodégradable).
- Veillez à ce qu'aucune saleté n'entre dans le réservoir d'huile. Revissez le couvercle du réservoir d'huile **4**.

Note : Important : Afin de permettre un échange d'air entre le réservoir d'huile et son environnement, petits canaux de compensation ont été prévus entre le filtre et la fermeture du réservoir d'huile qui permettent à l'huile de s'écouler en petites quantités selon la fonction de l'appareil. Veillez à toujours positionner la tronçonneuse à chaîne horizontalement, le couvercle du réservoir d'huile **4** orienté vers le haut.

Note : N'utilisez que de l'huile adhérente pour chaîne biodégradable recommandée afin d'éviter un endommagement de la tronçonneuse à chaîne. N'utilisez jamais de l'huile recyclée ou de l'huile usée. L'utilisation d'une huile non autorisée entraîne la perte du bénéfice de la garantie.

Fonctionnement

Mise en service

► **Tenez compte de la tension du réseau ! La tension de la source de courant doit correspondre aux indications se trouvant sur la plaque signalétique de l'outil électroportatif. Les outils électroportatifs marqués 230 V peuvent également fonctionner sur 220 V.**

Mise en Marche/Arrêt

Tenez la tronçonneuse à chaîne conformément à la description figurant dans le chapitre « Le travail avec la tronçonneuse à chaîne ».

Pour la **mise en service** de l'outil électroportatif, poussez **d'abord** le dispositif de déverrouillage de mise en marche **3** vers l'arrière ; appuyez **ensuite** sur l'interrupteur Marche/Arrêt **2** et maintenez-le appuyé.

Une fois l'outil électroportatif mis en marche, vous pouvez relâcher le verrouillage de mise en fonctionnement.

Pour **arrêter** l'outil électroportatif, relâchez l'interrupteur Marche/Arrêt **2**.

Note : Pour des raisons de sécurité, il n'est pas possible de verrouiller l'interrupteur Marche/Arrêt **2**, mais celui-ci doit rester constamment appuyé pendant le travail de sciage.

Note : Ne freinez pas la tronçonneuse à chaîne en activant le protège-mains avant **5** (activation du frein de recul).

Frein de ralentissement/frein de recul (voir figure D)

La tronçonneuse à chaîne est munie de deux dispositifs de protection :

Le **frein de ralentissement** freine la chaîne dès que l'interrupteur Marche/Arrêt **2** est relâché.

Le **frein de recul** constitue un mécanisme de sécurité qui est déclenché par l'intermédiaire du protège-main **5** avant en cas de recul de la chaîne. La chaîne s'arrête immédiatement.

De temps en temps, effectuez un test de fonctionnement. Tirez le protège-mains avant **5** vers l'avant (position **●**), de sorte que le point rouge **28** apparaisse au-dessous du marquage **6** et mettez la tronçonneuse à chaîne brièvement en marche. La chaîne ne doit pas démarrer. Afin de déverrouiller le frein de recul, retirez le protège-mains **5** avant (position **●**), de sorte que le point rouge **28** disparaisse au-dessous du marquage **6**.

Le travail avec la tronçonneuse à chaîne

Avant de commencer le sciage

Effectuer les contrôles suivants avant de mettre la tronçonneuse à chaîne en service et, à intervalles réguliers, durant le sciage :

- La tronçonneuse à chaîne est-elle dans un état de fonctionnement sûr ?
- Le réservoir d'huile est-il rempli ? Contrôlez le voyant du niveau d'huile avant de commencer le travail et, à intervalles réguliers, durant le travail. Rajoutez de l'huile dès que le niveau d'huile a atteint le bord inférieur du voyant de contrôle. La quantité contenue dans le réservoir suffit pour 15 minutes env. et dépend des pauses et de l'intensité du travail.
- La chaîne est-elle correctement tendue et affûtée ? Contrôlez la tension de la chaîne durant le travail de sciage à intervalles réguliers toutes les 10 minutes. Il faut tenir compte du fait que les chaînes neuves, en particulier, tendent à s'étirer de manière importante au début de leur utilisation. L'état de la chaîne influence dans une large mesure la performance de la tronçonneuse à chaîne. Seules les chaînes en parfait état protègent l'appareil contre une surcharge.
- Le frein de recul est-il débloqué et son fonctionnement est-il assuré ?
- Portez-vous les équipements de protection nécessaires ? Portez des lunettes de protection ainsi qu'une protection acoustique. Nous conseillons également le port d'un équipement de protection pour la tête, les mains, les jambes et les pieds. Des vêtements de protection appropriés réduisent le danger de blessures causées par le matériau coupé projeté, et par un contact accidentel de la chaîne.

Recul de l'outil (voir figure D)

Par cela, on comprend le rebond et le recul brusque de la tronçonneuse en marche pouvant se produire lorsque la pointe du

guide touche le matériau à travailler ou lorsque la chaîne se bloque.

En cas de recul de l'appareil, la tronçonneuse à chaîne réagit de manière imprévue pouvant blesser gravement l'utilisateur ou les personnes se trouvant à proximité.

Les coupes latérales, longitudinales et en biais doivent être effectuées avec la plus grande attention, étant donné que dans ces cas-là, les griffes d'immobilisation **13** ne peuvent pas être montées.

Pour éviter le recul de l'outil :

- Positionnez la tronçonneuse à chaîne aussi à plat que possible.
- Ne travaillez jamais avec une chaîne lâche, détendue ou fortement usée.
- Affûtez la chaîne conformément aux instructions.
- Ne sciez jamais au-dessus de la hauteur de l'épaule.
- Ne sciez jamais avec la pointe du guide.
- Tenez la tronçonneuse à chaîne toujours fermement avec les deux mains.
- Utilisez toujours une chaîne Bosch freinant l'effet de recul de l'outil.
- Utilisez les griffes d'immobilisation **13** comme levier.
- Faites attention à la bonne tension de la chaîne.

Comportement général (voir figures D - G)

Tenez toujours fermement la tronçonneuse à chaîne avec les deux mains, la main gauche sur la poignée avant et la main droite sur la poignée arrière. Tenez en permanence les poignées serrées avec les doigts et le pouce. Ne sciez jamais d'une seule main. Guidez toujours le câble de secteur vers l'arrière et tenez-le en dehors de la zone où se trouvent la chaîne et le matériau à scier ; positionnez-vous de sorte que le câble d'alimentation ne puisse pas rester coincé dans les branches petites ou grandes.

Ne faites fonctionner la tronçonneuse à chaîne que dans une position stable et équilibrée. Tenez la tronçonneuse à chaîne légèrement à droite du corps.

La chaîne doit tourner à pleine vitesse avant de toucher le bois. Utilisez les griffes d'immobilisation **13** pour soutenir la tronçonneuse à chaîne sur le bois. Pendant le sciage, utilisez les griffes d'immobilisation comme levier.

Lors du sciage de branches ou de troncs épais, positionnez les griffes d'immobilisation à un point situé plus bas. Pour cela, retirez la tronçonneuse à chaîne afin de desserrer les griffes d'immobilisation et de les positionner plus bas. N'enlevez pas la tronçonneuse à chaîne du tracé.

Lors du sciage, n'exercez pas de pression sur la chaîne, mais laissez-la travailler en exerçant une légère force de levier par l'intermédiaire des griffes d'immobilisation **13**.

Ne faites jamais fonctionner la tronçonneuse à chaîne les bras tendues. N'essayez pas de scier à des endroits d'accès difficile ou debout sur une échelle. Ne sciez jamais au-dessus de la hauteur de l'épaule.

Les meilleurs résultats sont obtenus lorsque la vitesse de coupe de la chaîne n'est pas réduite par une sollicitation trop intense.

36 | Français

Attention à la fin de la coupe. Dès que la tronçonneuse à chaîne a terminé la coupe et qu'elle sort du tracé, le poids change de manière imprévue. Il y a risque de blessure pour les jambes et les pieds.

N'enlevez la tronçonneuse à chaîne du tracé que lorsque la chaîne est en rotation.

Sciage de troncs (voir figures E et H)

Pour le sciage de troncs, respectez les instructions de sécurité suivantes :

Posez le tronc conformément à la figure et soutenez-le de sorte que le tracé reste ouvert et que la chaîne ne se trouve pas coincée.

Ajustez les pièces en bois plus courtes et fixez-les bien avant de les scier.

Ne sciez que des pièces en bois. Évitez de toucher des pierres ou des clous, parce que ceux-ci pourraient être projetés vers le haut, endommager la chaîne et blesser gravement l'utilisateur ou des personnes se trouvant à proximité.

Ne touchez pas de clôtures en fer ou le sol avec la tronçonneuse à chaîne.

La tronçonneuse à chaîne n'est pas appropriée pour élaguer des arbres.

Les coupes longitudinales doivent être effectuées avec le plus grand soin, étant donné que les griffes d'immobilisation **13** ne peuvent pas être utilisées. Guidez la tronçonneuse à chaîne bien à plat pour éviter un recul de la scie.

Pour des travaux de sciage sur une pente, travaillez toujours les troncs ou les pièces à scier d'en haut ou par le côté.

Veillez à ne pas trébucher sur des souches d'arbre, des branches et des racines.

Sciage du bois sous tension (voir figure H)

- ▶ **Le sciage de branches, d'arbres ou de bois se trouvant sous tension ne devrait être effectué que par des spécialistes qualifiés. La plus grande attention est fortement recommandée.** Il y a risque de graves blessures.

Si le bois repose des deux côtés, coupez d'abord par le haut un tiers du diamètre du tronc (**Y**), puis tronçonnez le tronc au même endroit par le bas (**Z**) afin d'éviter des éclats ou le coinçage de la tronçonneuse à chaîne. Faites attention cependant à ne pas toucher le sol avec la tronçonneuse à chaîne.

Si, par contre, le bois ne repose que d'un seul côté, coupez d'abord par en bas un tiers du diamètre du tronc (**Y**), puis tronçonnez le tronc au même endroit par le haut (**Z**) afin d'éviter des éclats ou le coinçage de la tronçonneuse à chaîne.

Abattage d'arbres (voir figure I)

- ▶ **Portez toujours un casque afin d'être protégé des branches qui tombent.**
- ▶ **Seuls doivent être abattus au moyen de la tronçonneuse à chaîne les arbres dont le diamètre du tronc est inférieur à la longueur du guide.**
- ▶ **Sécurisez la zone de travail. Faites attention à ce qu'aucune personne ni animal ne se trouve dans la ligne de chute de l'arbre (●).**

- ▶ **N'essayez jamais de libérer une tronçonneuse à chaîne lorsque le moteur est en marche. Utilisez des cales en bois pour libérer la chaîne.**

Lors des opérations de tronçonnage et d'abattage par deux ou plusieurs personnes en même temps, séparer les opérations d'abattage de l'opération de tronçonnage par une distance d'au moins le double de la hauteur de l'arbre soumis à l'abattage. Lors de l'abattage d'arbres, veillez à ne pas exposer d'autres personnes à des dangers, à ne pas toucher des conduites d'alimentation et à ne pas causer des dommages matériels. Au cas où un arbre toucherait un câble d'alimentation, immédiatement informer le distributeur d'énergie.

L'opérateur de la tronçonneuse à chaîne doit se maintenir en amont du terrain étant donné que l'arbre pourrait rouler ou glisser vers le bas après l'abattage.

Prévoir et dégager un chemin d'évacuation (●) autant que nécessaire avant de commencer les coupes. Etendre le chemin de fuite vers l'arrière et en diagonale à l'arrière de la ligne de chute prévue.

Avant de commencer l'abattage, prendre en considération l'inclinaison naturelle de l'arbre, la position des plus grandes branches et le sens du vent pour évaluer la façon dont l'arbre tombera.

Éliminer de l'arbre la saleté, les pierres, les morceaux d'écorce, les clous agrafes, et les fils.

Entaille d'égo-belage : Effectuez l'entaille (**X – W**) sur 1/3 du diamètre de l'arbre, perpendiculairement au sens de la chute. Effectuez d'abord la coupe d'entaille horizontale inférieure. Cela permettra d'éviter le pincement de la chaîne de scie ou du guide-chaîne lors de l'exécution de la seconde entaille.

Trait d'abattage : Réalisez le trait d'abattage (**Y**) à un niveau supérieur d'au moins 50 mm à la coupe d'entaille horizontale. Maintenez le trait d'abattage parallèle à la coupe d'entaille horizontale. Réalisez le trait d'abattage de façon à laisser suffisamment de bois pour servir de charnière (latte de coupe). La charnière empêche le mouvement de torsion de l'arbre et sa chute dans la mauvaise direction. N'effectuez pas de coupe au travers de la charnière.

Lorsque lors de l'abattage on approche la zone de charnière, l'arbre commence normalement à tomber. S'il existe un quelconque risque pour que l'arbre ne tombe pas dans la direction souhaitée ou pour qu'il se balance en arrière et coince la chaîne coupante, arrêter la coupe avant d'avoir accompli le trait d'abattage et utiliser des cales en bois, plastique ou aluminium pour ouvrir l'entaille et faire tomber l'arbre le long de la ligne de chute désirée.

Lorsque l'arbre commence à tomber, retirez la tronçonneuse de l'entaille, arrêtez le moteur, posez à terre la tronçonneuse à chaîne, puis empruntez le chemin d'évacuation prévu. Soyez vigilant aux chutes de branches au-dessus de la tête et faites attention à l'endroit où vous mettez les pieds.

Faites maintenant tomber l'arbre en enfonçant une cale (**Z**) dans la coupe horizontale.

Lorsque l'arbre commence à tomber, quittez la zone de danger par le chemin d'évacuation prévu. Soyez vigilant aux chutes de branches au-dessus de la tête et faites attention à l'endroit où vous mettez les pieds.

Ebranchage d'un arbre (voir figure K)

L'ébranchage consiste à enlever les branches d'un arbre après sa chute. Lors de l'ébranchage, laissez les branches inférieures, plus grandes, pour soutenir le rondin au-dessus du sol. Enlevez les petites branches en une seule coupe comme l'illustre la figure. Coupez les branches sous tension à partir du bas pour éviter de coincer la tronçonneuse à chaîne.

Tronçonnage d'un rondin (voir figures L – O)

Le tronçonnage consiste à couper un rondin en tronçons. Il importe de s'assurer que votre assise de pied est ferme et que votre poids est réparti également sur les deux pieds. Si possible, relevez le rondin et soutenez-le au moyen de branches, de rondins ou de cales. Suivez des directions simples pour faciliter la coupe.

Lorsque le rondin repose sur toute sa longueur, il est coupé par le dessus (tronçonnage supérieur).

Lorsque le rondin repose sur une seule extrémité, coupez 1/3 du diamètre du côté situé au-dessous (tronçonnage inférieur). Ensuite effectuez la finition de coupe en effectuant le tronçonnage par le dessus afin de rencontrer la première coupe.

Lorsque le rondin repose sur les deux extrémités, coupez 1/3 du diamètre depuis la partie supérieure (tronçonnage supérieur). Ensuite effectuez la finition de coupe en effectuant le tronçonnage par le dessous des 2/3 inférieurs afin de rencontrer la première coupe.

Lors du tronçonnage sur une pente, tenez-vous toujours en amont du rondin. Lors de la « coupe au travers » du rondin, afin d'en maintenir une complète maîtrise, relâchez la pression de coupe près de l'extrémité de la coupe sans relâcher la pression appliquée au niveau des poignées de la tronçonneuse à chaîne. Ne pas laisser la chaîne toucher le sol. Après avoir accompli la coupe, attendez l'arrêt de la chaîne de scie avant de déplacer la tronçonneuse à chaîne. Arrêtez toujours le moteur de la tronçonneuse à chaîne avant de vous déplacer d'un arbre à un autre.

Dépistage d'erreurs

Le tableau suivant montre les types de pannes et vous indique comment vous pouvez y remédier si votre machine ne fonctionne pas correctement. Si malgré cela vous n'arrivez pas à localiser le problème et à le résoudre, contactez votre service après-vente.

► **Attention : Avant de procéder au dépannage, arrêtez l'appareil et retirez la fiche de la prise de courant.**

Problème	Cause possible	Remède
La tronçonneuse à chaîne ne démarre pas	Le frein de recul a déclenché	Tirez le protège-main avant 5 dans la position 1 , de sorte que le point rouge 28 disparaisse au-dessous du marquage
	La fiche n'est pas branchée	Brancher la fiche
	Prise de courant défectueuse	Utiliser une autre prise
	Le fusible a sauté	Remplacer le fusible
	Rallonge endommagée	Essayer sans rallonge
La tronçonneuse à chaîne travaille par intermittence	La câble de secteur est défectueux	Faire contrôler le câble de secteur, le cas échéant le faire remplacer
	Faux contact externe ou interne	Veillez vous adresser au Service Après-Vente agréé Bosch
	L'interrupteur Marche/Arrêt 2 est défectueux	Veillez vous adresser au Service Après-Vente agréé Bosch
La chaîne est trop sèche	Pas d'huile dans le réservoir	Rajouter de l'huile
	Obturation du dispositif d'aération dans le couvercle du réservoir d'huile 4	Nettoyer le couvercle du réservoir d'huile 4
	Tuyau de sortie d'huile obturé	Nettoyer le tuyau de sortie d'huile
La chaîne ne se laisse pas freiner	Le frein de recul/de ralentissement est défectueux	Veillez vous adresser au Service Après-Vente agréé Bosch
Chaîne/glisière trop chaude	Pas d'huile dans le réservoir	Rajouter de l'huile
	Obturation du dispositif d'aération dans le couvercle du réservoir d'huile 4	Nettoyer le couvercle du réservoir d'huile 4
	Tuyau de sortie d'huile obturé	Nettoyer le tuyau de sortie d'huile
	Tension trop grande de la chaîne	Régler la tension de la chaîne
	Chaîne émoussée	Réaffûter la chaîne ou la remplacer

38 | Français

Problème	Cause possible	Remède
La tronçonneuse à chaîne broute, génère des vibrations ou ne scie pas correctement	Tension trop faible de la chaîne	Régler la tension de la chaîne
	Chaîne émoussée	Réaffûter la chaîne ou la remplacer
	Chaîne usée	Remplacer la chaîne
	Dents de la chaîne orientées dans la mauvaise direction	Monter la chaîne correctement

Nettoyage et entretien

► **Attention ! Avant d'effectuer des travaux de maintenance ou de nettoyage, arrêtez l'appareil et débranchez la fiche de la prise de courant. Ceci vaut également lorsque le câble électrique est endommagé, coupé ou emmêlé.**

Si le remplacement du câble d'alimentation est nécessaire, ceci ne doit être effectué que par Bosch ou une station de Service Après-Vente agréée pour outillage Bosch afin d'éviter des dangers de sécurité.

Note : Afin d'assurer une utilisation longue et fiable de l'appareil, procédez à intervalles réguliers aux travaux d'entretien suivants.

Contrôlez à intervalles réguliers la tronçonneuse à chaîne afin de détecter des défauts visibles tels qu'une chaîne détachée, décrochée ou endommagée, des raccords détachés ou des pièces usées ou endommagées.

Lors du démontage de la chaîne veillez à ce que celle-ci soit détendue préalablement à l'aide de la bague de tension de chaîne **14**. Démontez la chaîne sans l'avoir préalablement détendue peut entraîner un endommagement de la tronçonneuse à chaîne.

Assurez-vous que les couvercles et les dispositifs de protection ne sont pas endommagés et qu'ils sont correctement branchés. Avant d'utiliser l'appareil, effectuez les travaux d'entretien et de réparation éventuellement nécessaires.

Note : Avant d'envoyer par la poste la tronçonneuse à chaîne, penser à vider le réservoir d'huile. Pour ce faire, retirez le filtre du réservoir, videz celui-ci et remettez en place le filtre.

Remplacement/changement de la chaîne et du guide (voir figure A)

Contrôlez la chaîne et le guide conformément au chapitre « Tendre la chaîne ».

La rainure périphérique du guide s'use avec le temps. Lors du remplacement de la chaîne, tournez le guide de 180° afin de compenser l'usure ; ceci rallonge la durée d'utilisation du guide.

Déplacez la came de tension de chaîne **23** sur le guide ; desserrez à cet effet les vis et fixez la came de tension de chaîne **23** de l'autre côté.

Contrôlez le pignon de la chaîne **18**. Lorsque celui-ci est endommagé ou usé en raison d'une sollicitation intense, il doit être remplacé par un service après-vente.

Affûtage de la chaîne

Faites réaffûter la tronçonneuse par un spécialiste auprès de votre station de Service Après-Vente pour outillage électro-

portatif Bosch, ou bien réaffûtez la chaîne recommandée pour votre tronçonneuse vous-même à l'aide d'un outil à réaffûter approprié. Respectez les instructions d'affûtage respectives.

Contrôle du graissage automatique

Il est possible de contrôler le bon fonctionnement du graissage automatique de la chaîne, en mettant en fonctionnement la tronçonneuse à chaîne et en la tenant, la pointe dirigée vers un carton ou un papier se trouvant sur le sol. Ne touchez pas le sol avec la chaîne et maintenez une distance de sécurité de 20 cm. Le graissage automatique fonctionne parfaitement lorsqu'une tache d'huile apparaît qui devient de plus en plus grande. Si, bien que le réservoir d'huile soit rempli, aucune tache d'huile n'apparaît consultez le chapitre « Dépistage d'erreurs » ou contactez le Service Après-Vente Bosch.

Après l'opération de travail/l'entreposage de l'appareil

Nettoyez le carter en matière plastique de la tronçonneuse à chaîne à l'aide d'une brosse douce et d'un chiffon propre. N'utilisez pas d'eau ni de solvants ou de détergents abrasifs. Enlevez toutes les saletés pouvant adhérer sur la tronçonneuse à chaîne et notamment sur les ouïes de ventilation du moteur.

Après une durée d'utilisation de 1 – 3 heures, démontez le capot **16**, le guide **12** et la chaîne **11** et nettoyez-les à l'aide d'une brosse.

À l'aide d'une brosse, enlevez toutes les particules pouvant adhérer sous le capot **16**, le pignon de la chaîne **18** et la fixation du guide. Nettoyez la buse d'huile **19** à l'aide d'un chiffon propre.

Au cas où le mécanisme de tension de la chaîne fonctionnerait difficilement dans le capot **16**, enlevez le couvercle **29**, tournez l'un par rapport à l'autre le bouton de serrage **15** ainsi que la bague de tension de chaîne **14** de sorte que les particules adhérent à l'intérieur du mécanisme puissent se détacher et tomber. Frappez légèrement sur le capot **16** afin de faire sortir les particules. Au cas où le mécanisme serait fortement encrassé, utilisez une brosse douce ou de l'air comprimé, mais dans aucun cas des outils quelconques. (voir figure J)

Au cas où la tronçonneuse à chaîne devrait être stockée pour une période assez longue, nettoyez la chaîne **11** et le guide **12**.

Rangez la tronçonneuse à chaîne dans un endroit sec et sûr, et hors de portée des enfants.

Ne posez pas d'autres objets sur la tronçonneuse à chaîne.

Veillez à toujours poser horizontalement la tronçonneuse à chaîne, le couvercle du réservoir d'huile **4** orienté vers le haut.

Lors du stockage de l'appareil dans son emballage, le réservoir d'huile doit être complètement vidé.

Accessoires

Nettoyage

Huile adhérente pour chaîne, 1 litre 2 607 000 181

Chaîne

AKE 35-19 S F 016 800 257

AKE 40-19 S F 016 800 258

Service Après-Vente et Assistance

www.bosch-garden.com

Pour toute demande de renseignement ou commande de pièces de rechange, nous préciser impérativement le numéro d'article à dix chiffres de la tronçonneuse à chaîne indiqué sur la plaque signalétique.

France

Passez votre commande de pièces détachées directement en ligne sur notre site www.bosch-pt.fr.

Vous êtes un utilisateur, contactez :
Le Service Clientèle Bosch Outillage Electroportatif
Tel. : 0811 360122

(coût d'une communication locale)

Fax : (01) 49454767
E-Mail : contact.outillage-electroportatif@fr.bosch.com

Vous êtes un revendeur, contactez :

Robert Bosch (France) S. A. S.
Service Après-Vente Electroportatif
126, rue de Stalingrad
93705 DRANCY Cédex
Tel. : (01) 43119006
Fax : (01) 43119033
E-Mail : sav.outillage-electroportatif@fr.bosch.com

Belgique, Luxembourg

Tel. : +32 2 588 0589
Fax : +32 2 588 0595
E-Mail : outillage.gereedschap@be.bosch.com

Suisse

Passez votre commande de pièces détachées directement en ligne sur notre site www.bosch-pt.com/ch/fr.
Tel. : (044) 8471512
Fax : (044) 8471552
E-Mail : Aftersales.Service@de.bosch.com

Élimination des déchets

Les outils électroportatifs, ainsi que leurs accessoires et emballages, doivent pouvoir suivre chacun une voie de recyclage appropriée.

Ne jetez pas les outils électroportatifs avec les ordures ménagères !

Seulement pour les pays de l'Union Européenne :



Conformément à la directive européenne 2012/19/UE relative aux déchets d'équipements électriques et électroniques et sa mise en vigueur conformément aux législations nationales, les outils électroportatifs dont on ne peut plus se servir doivent être isolés et suivre une voie de recyclage appropriée.

Sous réserve de modifications.



Español

Instrucciones de seguridad

Explicación de la simbología



Lea las instrucciones de servicio con detenimiento.



Proteja la herramienta eléctrica de la lluvia.



Saque inmediatamente el enchufe de la red en caso de que se dañe o corte el cable de red y antes de realizar trabajos de ajuste y de mantenimiento.



Al trabajar con la herramienta eléctrica utilice siempre unas gafas de protección y unos protectores auditivos.



El freno de cadena y el de marcha por inercia detienen rápidamente la cadena de sierra.

Advertencias de peligro generales para herramientas eléctricas

⚠ ADVERTENCIA Lea íntegramente estas advertencias de peligro e instrucciones.

En caso de no atenerse a las advertencias de peligro e instrucciones siguientes, ello puede ocasionar una descarga eléctrica, un incendio y/o lesión grave.

Guardar todas las advertencias de peligro e instrucciones para futuras consultas.

El término herramienta eléctrica empleado en las siguientes advertencias de peligro se refiere a herramientas eléctricas de conexión a la red (con cable de red) y a herramientas eléctricas accionadas por acumulador (o sea, sin cable de red).