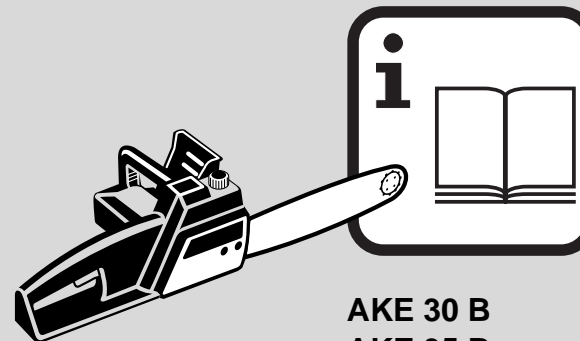


BOSCH



Robert Bosch GmbH
Geschäftsbereich Elektrowerkzeuge
D-70745 Leinfelden-Echterdingen

3 609 929 484 (99.08) ©
Printed in Germany - Imprimé en Allemagne

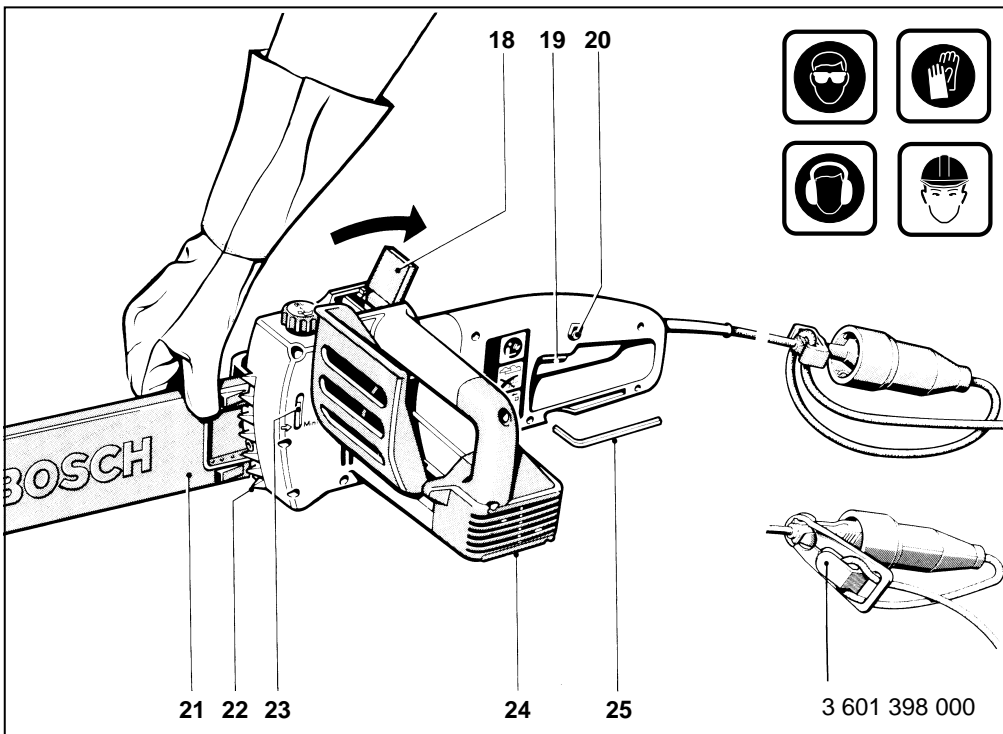
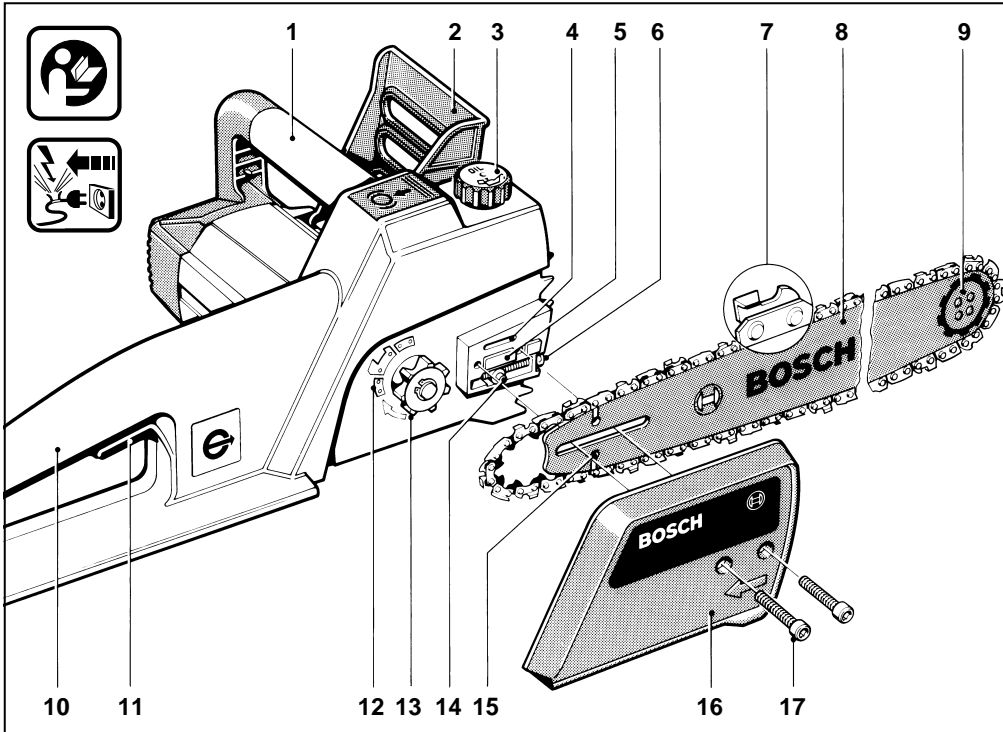


AKE 30 B
AKE 35 B
AKE 40 B
AKE 300 B
AKE 350 B
AKE 400 B

| | |
|------------|-----------|
| D | 4 ... 10 |
| GB | 11 ... 17 |
| F | 19 ... 24 |
| E | 25 ... 31 |
| P | 32 ... 38 |
| I | 39 ... 45 |
| NL | 46 ... 52 |
| DK | 53 ... 59 |
| S | 60 ... 66 |
| N | 67 ... 73 |
| FIN | 74 ... 80 |
| GR | 81 ... 87 |
| TR | 88 ... 94 |



BOSCH



Éléments de la machine

F

| Scie à chaîne | AKE 30 B AKE 300 B | AKE 35 B AKE 350 B | AKE 40 B AKE 400 B |
|-----------------------------------|--------------------------------|-----------------------|-----------------------|
| Référence | 0 600 835 0.. 0 600 835 4.. | 0 600 835 1.. | 0 600 835 2.. |
| Puissance absorbée | 1200 W | 1200 W | 1350 W |
| Longueur maxi. du rail de guidage | 30 cm | 35 cm | 40 cm |
| Capacité de tronçonnage à vide | 9 m/s | 9 m/s | 9 m/s |
| Contenance du réservoir d'huile | 0,2 l | 0,2 l | 0,2 l |
| Poids | 4,0 kg | 4,2 kg | 4,5 kg |
| Graisser automatique | réglable | réglable | réglable |
| Frein de chaîne | 0,1 sec | 0,1 sec | 0,1 sec |
| Chaîne de scie | 91 SG-45E | 91 SG-52E | 91 SG-57E |
| Classe de protection | □ / II | □ / II | □ / II |

Éléments de la machine

- 1 Poignée avant
- 2 Protège-main avant
- 3 Bouchon du réservoir d'huile
- 4 Canal d'écoulement de l'huile
- 5 Guide
- 6 Vis de serrage de la chaîne
- 7 Chaîne de scie
- 8 Rail de guidage
- 9 Etoile (AKE 35 B / 350 B - AKE 40 B / 400 B)
- 10 Poignée arrière
- 11 Protège-main arrière
- 12 Chaîne symbolisée
- 13 Pignon de chaîne
- 14 Boulon de serrage de la chaîne
- 15 Alésage de serrage de la chaîne
- 16 Capot
- 17 Vis à six pans creux
- 18 Clapet de déblocage
- 19 Interrupteur marche-arrêt
- 20 Blocage du démarrage
- 21 Protection de la chaîne
- 22 Griffes
- 23 Voyant de contrôle du niveau d'huile
- 24 Vis de réglage du graisseur automatique
- 25 Surface d'appui
- 26 Clé à six pans creux

Les accessoires reproduits et décrits dans la notice d'instructions ne sont pas forcément compris dans les fournitures.

Utilisation conforme de la machine

La machine est conçue pour le sciage des troncs d'arbres, de fortes branches et des poutres épaisses.

Grâce à la structure universelle de la chaîne, les coupes longitudinales et transversales par rapport au sens de la fibre sont possibles.

Habillement et équipement

Avant de travailler avec la scie à chaîne, il convient de revêtir des vêtements et un équipement adéquats.



Porter des lunettes de protection.

Les personnes portant les cheveux longs, doivent se munir d'un protège-cheveux.

Ne travailler qu'avec des vêtements près du corps.



Porter des gants de protection et paire de chaussures de sécurité.



Porter un casque de protection. L'utilisation d'un casque avec masque est particulièrement conseillé.



Porter une protection acoustique.

Il est conseillé de porter des jambières.



Pour votre sécurité



Pour travailler sans risque avec cet appareil, lire intégralement au préalable les instructions de service et les remarques concernant la sécurité. Respecter scrupuleusement les indications et les consignes qui y sont données. En plus, il convient de respecter les consignes d'ordre général touchant à la sécurité qui sont définies dans le cahier joint.

Demandez conseil à un spécialiste.



Si le cordon d'alimentation électrique est endommagé ou rompu pendant le travail, ne pas y toucher. Extraire immédiatement la fiche du cordon d'alimentation hors de la prise électrique. Ne jamais utiliser un appareil dont le cordon d'alimentation est endommagé.

- Les enfants et les mineurs ne sont pas autorisés à utiliser la scie à chaîne. Cette interdiction ne vaut pas pour les jeunes de plus de 16 ans en formation et restant sous surveillance. Ne confier (prêter ou louer) la scie qu'à des personnes familiarisées avec ce modèle de machine et avec son utilisation. En tout état de cause: toujours joindre les instructions d'emploi!
- Ne doivent travailler avec la scie à chaîne que des personnes bien reposées et en parfaite condition physique. Si le travail vous a fatigué, procédez à une pause.
- La scie à chaîne ne doit être mise en oeuvre que par une seule personne. Aucune autre personne ne doit rester dans la zone de travail. Faire en particulier très attention aux enfants et aux animaux domestiques.
- Monter un disjoncteur à courant de défaut (courant de déclenchement: 30 mA max.) en amont des appareils utilisés en plein air. N'employer qu'un câble de rallonge électrique étanche aux projections d'eau.
- Toujours ramener les câbles à l'arrière de l'appareil.
- La scie à chaîne ne doit être mise en oeuvre que par une seule personne. Aucune autre personne ne doit rester dans la zone de travail. Faire en particulier très attention aux enfants et aux animaux domestiques.
- Le câble d'alimentation doit toujours se trouver derrière l'utilisateur.
- Avant de mettre l'appareil en service, toujours adopter une position de travail stable et sûre.

Ne venir appliquer la scie contre la pièce de bois qu'après l'avoir mise en marche. Toujours appliquer fermement la garde de la scie à chaîne contre la pièce. S'il n'observe pas cette précaution, l'opérateur court le risque d'être entraîné vers l'avant.

- Apprendre à travailler avec la scie à chaîne en tronçonnant des rondins sur un chevalet de sciage.
- Il est interdit de travailler sur une échelle, un arbre ou un quelconque autre endroit instable. Ne pas scier à une hauteur supérieure à celle de l'épaule. Ne pas scier en ne maintenant la machine qu'avec une seule main.
- Ne jamais scier avec la face supérieure ou la pointe de la scie.
- Si plusieurs découpes doivent être effectuées, observer un temps de pause entre les découpes en arrêtant la scie quelques instants.
- Pour sortir la scie à chaîne hors de la pièce de bois, la chaîne doit être entraînée en rotation.
- Lorsqu'un appareil n'est pas utilisé, le ranger dans un endroit où il ne puisse causer aucun dommage à personne.
- Pour prévenir les blessures consécutives à tout contact avec les arêtes coupantes, porter des gants aussi bien pendant le montage que pendant le serrage et le contrôle final.
- Avant de transporter la scie à chaîne, toujours extraire la fiche du cordon d'alimentation hors de la prise électrique et glisser la protection sur le rail et la chaîne.
- Toujours déconnecter l'appareil et le laisser ralentir jusqu'à l'arrêt avant de le reposer.
- **Bosch ne peut se porter garant du bon fonctionnement de cet appareil que s'il a été utilisé avec les accessoires d'origine.**

Montage du rail de guidage et de la chaîne de scie

- **Avant d'effectuer tout travail sur la machine, débrancher la fiche.**



Afin de prévenir tout risque de blessure par les bords coupants, il convient de porter des gants de protection lors du montage, du resserrage et du contrôle.

Le rail de guidage et la chaîne de scie sont livrés non montés. Pour le montage, desserrer d'abord les vis à 6 pans creux **17** et retirer le capot **16**.

Avant de poursuivre le montage, veiller à ce que le boulon de serrage de la chaîne **14** se trouve au centre du guide **5**. Au besoin, resserrer le boulon de serrage de la chaîne au moyen de la vis de serrage de la chaîne **6**.

Avant de procéder au montage du rail de guidage et de la chaîne de scie, observer le sens de coupe des dents.

Le sens de coupe est indiqué d'une flèche 12 sur l'appareil. Pour déterminer le sens de coupe, retourner au besoin la chaîne de scie.

Tenir le rail de guidage 8 vertical avec la pointe en haut et mettre en place la chaîne de scie 7 en commençant par la pointe du rail de guidage.

Puis monter le rail de guidage et la chaîne de scie comme suit:

Placer la scie à chaîne sur la surface d'appui 25, mettre en place le rail de guidage avec la chaîne sur le guide 5 voire sur le boulon de serrage de la chaîne 14.

Mettre en place la chaîne de scie autour du pignon d'entraînement 13 et vérifier qu'elle est correctement montée.

Mettre en place le capot 16 et le serrer légèrement à l'aide des vis à 6 pans creux 17.

Puis tendre correctement la chaîne de la scie.

■ Avant d'effectuer tout travail sur la machine, débrancher la fiche.

Serrage de la chaîne de scie

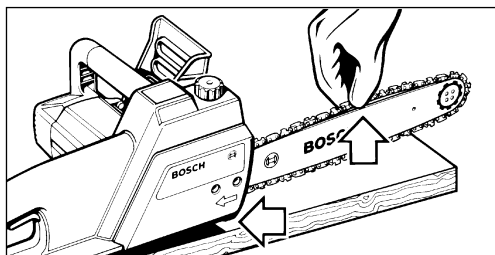
■ Porter des gants de protection.

Outre son graissage, c'est le serrage de la chaîne qui a la plus grande influence sur la durée de vie de la garniture de coupe.

Retourner la scie dans sa position de travail normale (voir figure).

Veiller à ce que la chaîne de la scie se trouve bien dans la rainure du rail de guidage 8.

Tourner la vis de serrage de la chaîne 6 à l'aide d'une clé à 6 pans creux 26 à droite dans le sens des aiguilles d'une montre jusqu'à ce que la chaîne de scie soit bien tendue, en appuyant le rail de guidage vers le haut lors du serrage des vis 17.



Le serrage de la chaîne est **correct** lorsque celle-ci peut être soulevée, à froid, de 3 à 4 mm du rail de guidage 8 comme indiqué sur la figure, la scie devant alors se soulever de la table (flèches).

20

Bien serrer les vis à 6 pans creux 17.

Lorsqu'elle est chaude, la chaîne de la scie se dilate et pend, elle risque alors de sauter. Si elle est resserrée à chaud, elle doit être absolument détendue après utilisation. Sinon, de fortes tensions pourraient se produire lorsque la chaîne se rétracte en refroidissant.

Une chaîne neuve nécessite un temps de rodage d'environ 5 minutes. Un graissage de chaîne suffisant est très important lors du rodage. Après le rodage, vérifier le serrage de la chaîne et la retendre au besoin.

Graissage de la chaîne

■ Avant d'effectuer tout travail sur la machine, débrancher la fiche.

Pour prévenir leur usure excessive, la chaîne de scie et le rail de guidage doivent être régulièrement graissés lors de l'utilisation. Cette fonction est assurée par le graisseur automatique Bosch.

Ne jamais travailler sans que la chaîne de scie soit graissée. Si la chaîne tourne à sec, la garniture de coupe subit rapidement une importante détérioration. C'est pourquoi il convient de contrôler le graissage de la chaîne et le niveau d'huile avant toute utilisation.

Remplissage du réservoir d'huile

Ouvrir le bouchon du réservoir d'huile 3. Veiller à ce qu'aucune saleté ne pénètre dans le réservoir. Faire le plein avec l'huile fournie. Bien refermer le bouchon du réservoir d'huile 3. Régler la vis de réglage du graisseur automatique 24 sur "grosses gouttes". Contrôler le contenu du réservoir d'huile pendant le travail de sciage à l'aide du voyant de contrôle de niveau d'huile 23 et faire le plein lorsque le niveau a atteint le repère "minimum".

En fonction du type d'huile, du réglage du graisseur automatique et de la température, un plein de réservoir suffit pour une durée de fonctionnement de 15 à 30 minutes.

Huile de graissage de la chaîne

La durée de vie de la chaîne de scie et du rail de guidage dépendent en grande partie de la qualité de l'huile utilisée.

L'utilisation d'une huile ayant déjà servi est interdite, faute de quoi un recours en garantie ne serait pas accepté.

N'utiliser qu'une huile de graissage pour chaîne non polluante.

(1 l, Référence 2 607 000 181 - Accessoire)

Ne stocker l'huile de graissage que dans des récipients prévus à cet effet.

Graisseur automatique

En fonction de la température extérieure et de la qualité de l'huile, le graisseur peut être réglé sur un débit de graissage plus important ou plus faible au moyen de la vis de réglage du graisseur automatique 24 (grosse goutte ou petite goutte).

Réglage du graisseur automatique:

| Température ambiante | Réglage du graisseur automatique |
|----------------------|----------------------------------|
| +5 °C ... +40 °C | petite goutte |
| +5 °C ... -20 °C | grosse goutte |

Contrôle du graisseur automatique

Avant d'utiliser la scie, vérifier le bon fonctionnement du graissage de la chaîne et le niveau d'huile. Mettre la scie à chaîne en marche et la tenir au-dessus d'un fond clair. Attention, la scie ne doit pas toucher le sol, la tenir à cet effet à env. 20 cm du sol. Si la trace d'huile augmente, cela signifie que le graissage de la scie fonctionne bien. Si aucune trace n'est visible, nettoyer éventuellement le canal d'écoulement d'huile 4 et l'alésage supérieur du serrage de la chaîne 15 ou bien consulter le service après-vente Bosch.

Mise en service

La tension de la source de courant doit correspondre aux indications figurant sur la plaque signalétique de l'appareil. Les appareils fonctionnant sous 230 V peuvent également être exploités sous 220 V.

- Avant tout travail, contrôler l'état et le bon fonctionnement de la chaîne de la scie.
- Vérifier si le niveau d'huile de graissage de la chaîne est suffisant (voir voyant de contrôle du niveau d'huile 23).
- Vérifier le serrage de la chaîne et retendre celle-ci au besoin.
- Contrôler le bon fonctionnement du frein de la chaîne.

Mise sous/hors tension

Lors de la mise en service, tenir la poignée avant 1 de la main gauche et la poignée arrière 10 de la main droite.

Mise en marche: appuyer sur le blocage de mise en marche 20, puis enfoncer l'interrupteur marche/arrêt 19 et le maintenir dans cette position. Le blocage de mise en marche 20 peut alors être relâché.

Remarque: si la scie à chaîne ne se met pas en marche, desserrer le frein de la chaîne au moyen du clapet de déblocage 18 (voir figure), voir également la section "Frein de chaîne".

Arrêt: relâcher l'interrupteur marche/arrêt 19.

Ne poser la scie à chaîne que lorsque la chaîne est à l'arrêt.

Après chaque utilisation de la scie à chaîne, nettoyer la chaîne et le rail de guidage et remettre en place la protection de la chaîne.

Frein de chaîne

Le frein de la chaîne se déclenche par le protège-main avant 2 en cas de contre-coup de la scie.

Le protège-main avant 2 est poussé par le revers de la main en avant de sorte que la scie à chaîne et le moteur puissent s'arrêter, freinés par le frein de la chaîne, en une fraction de seconde.

Déblocage du frein de chaîne

Pour poursuivre les travaux de sciage, il faut débloquent le blocage de la chaîne de scie ; à cet effet, tirer complètement le clapet de déblocage 18 comme indiqué sur la figure, jusqu'à ce que le protège-main avant 2 s'encliquette à nouveau, relâcher alors le clapet de déblocage 18.

Le clapet de déblocage 18 doit être complètement fermé.

Avant chaque utilisation, effectuer un contrôle de fonctionnement. Le protège-main avant 2 ne doit pas être encrassé afin que sa mobilité ne soit pas réduite.

Pignon de chaîne

Le pignon de la chaîne 13 est particulièrement sollicité. Dès qu'il présente des traces d'usure importantes sur les dents, il faut absolument le remplacer. Un pignon de chaîne usé réduit la durée de vie de la chaîne de scie. Faire remplacer le pignon de la chaîne dans un commerce spécialisé ou dans un point de service après-vente Bosch.

Protection de la chaîne

La protection de la chaîne 21 doit être posée sur la chaîne et le rail de guidage une fois que le travail est terminé ou lors du transport. Pour enlever la protection de la chaîne, appuyer légèrement des deux côtés de la protection de la chaîne et la retirer, comme indiqué sur la figure.

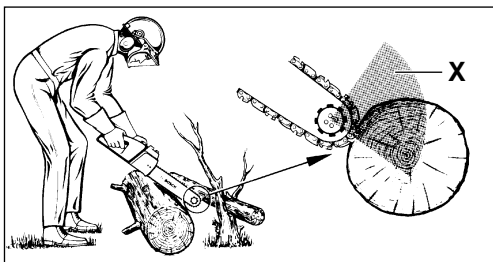
Rail de guidage

Le rail de guidage **8** est soumis à une usure particulièrement importante au niveau du changement de direction et sur sa face inférieure. Afin d'éviter une usure unilatérale, retourner le rail de guidage **8** après chaque affûtage de la chaîne de scie. Il est également très important de nettoyer régulièrement les deux alésages de serrage de la chaîne **15** qui servent simultanément de canal d'entrée d'huile dans la rainure du rail de guidage.

Instructions d'utilisation

Contre-coup de la scie

Le contre-coup est la montée et le retour en arrière de la scie à chaîne. Il se produit surtout pendant la coupe et lorsque le bout du rail de guidage, dans la zone **X** (voir figure), touche accidentellement un autre morceau de bois. Un contre-coup peut également se produire si la chaîne a été trop serrée.



Le contre-coup provoque un mouvement incontrôlé de la scie et occasionne fréquemment de graves blessures à l'utilisateur comme aux personnes se trouvant à proximité.

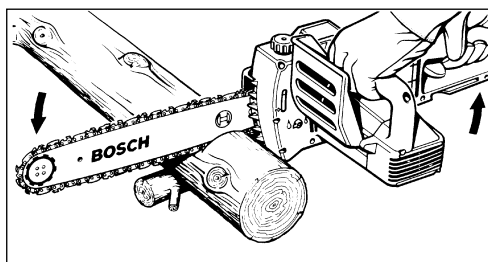
Lors de travaux de coupe longitudinale, il convient d'être particulièrement prudent du fait qu'il est impossible d'utiliser la butée à griffe **22**. Afin d'éviter tout risque de contre-coup, il convient de tenir la scie dans un angle aussi plan que possible.

- Ne pas scier avec une chaîne trop lâche ou émoussée.
- Une chaîne mal affûtée augmente le risque de contre-coup.
- Ne jamais scier plus haut que l'épaule.

Sciage du bois

Respecter toutes les consignes de sécurité et procéder de la manière suivante:

Le bois doit être stable, le caler au besoin à l'endroit de la coupe afin d'obstruer le trait de coupe et éviter un blocage de la chaîne de la scie.



Les morceaux de bois courts doivent être fixés avant la coupe.

Ne scier que du bois ou des objets en bois. Veiller en sciant à ne toucher ni pierres, ni clous, etc. qui pourraient être projetés et endommager la chaîne de la scie.

Eviter également de toucher des clôtures en fil de fer ou le sol avec la scie en marche.

Lors de travaux d'élagage, la machine doit être soutenue dans la mesure du possible. Il est interdit de scier de la pointe du rail de guidage. Faire attention aux branches sous tension.

Ne pas scier de branches fines ni de brindilles.

Lors de coupes longitudinales, faire particulièrement attention, car la butée à griffe ne peut pas être utilisée. Afin d'éviter tout risque de contre-coup, placer la scie dans un angle aussi plan que possible.

Lors d'une utilisation sur une pente ou un versant, l'utilisateur doit se tenir au-dessus ou à côté de l'arbre debout ou couché.

Veiller à ne pas trébucher sur les souches, racines, trous et bosses.

Vérifier le serrage de la chaîne et retendre celle-ci au besoin.

Contrôler le niveau d'huile et faire le plein si nécessaire.

Brancher la scie à chaîne sur la source de courant.

Attention:

La scie à chaîne doit se mettre à tourner juste avant d'attaquer le bois.

Mise en marche: appuyer sur le blocage de mise en marche **20** et sur l'interrupteur marche/arrêt **19**. Placer la griffe inférieure **22** sur le bois. Lever la scie à chaîne au niveau de la poignée arrière et faire une amorce de coupe.

Reculer légèrement la scie à chaîne et enfoncer la griffe **22** plus profondément dans le bois.

Attention lors du sciage de bois éclaté; des éclats de bois risquent d'être arrachés.

Ne pas scier au niveau du sol sinon la chaîne risque de s'émousser.

Arrêt: relâcher l'interrupteur marche/arrêt **19**.

Débrancher la fiche de la prise.

Comment couper un arbre

Observer toutes les consignes de sécurité et procéder comme suit lors de la coupe d'un arbre:

Ne couper que des arbres dont le diamètre est inférieur à la longueur du rail de guidage.

Veiller à ce qu'aucune personne ni animal familier ne se trouvent dans l'aire d'abattement.

Ne jamais essayer de débloquer la scie lorsque le moteur tourne. Dégager la chaîne de scie bloquée au moyen d'une cale en bois.

Vérifier le serrage de la chaîne et faire le plein d'huile au besoin.

Brancher la scie à chaîne sur la prise.

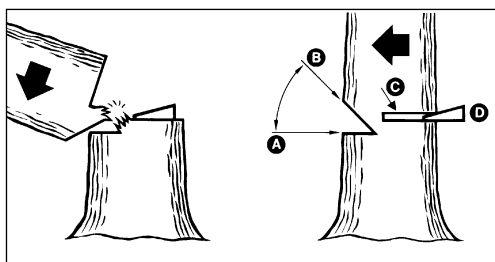
Attention:

Prévoir le sens d'abattement en tenant compte du point de gravité de la cime et de la direction du vent.

La scie à chaîne doit tourner juste avant d'attaquer le bois.

Mise en marche: appuyer sur le blocage de mise en marche **20** et sur l'interrupteur marche/arrêt **19**.

Scier une entaille **A B** dans le sens d'abattement de l'arbre. L'entaille doit avoir une profondeur équivalente environ au tiers du diamètre du tronc.



Du côté opposé à l'entaille, scier un trait horizontal **C** situé à 4 cm au-dessus de la coupe **A**.

Ne pas scier complètement le tronc d'arbre.

Il faut laisser environ 1/10 du diamètre du tronc en place. Dès que le tronc commence à bouger, enlever immédiatement la scie à chaîne et reculer à l'oblique.

L'aire de travail autour du tronc doit être dégagée et permettre une position de travail stable à l'utilisateur, de plus il faut prévoir une voie de repli dégagée.

Arrêt: relâcher l'interrupteur marche/arrêt. Débrancher la fiche.

Pour abattre l'arbre, enfoncer une cale **D** dans dans le trait de coupe horizontal.

Lors du repli après l'abattement de l'arbre, faire attention aux chutes de branches.

Ne pas utiliser de cales métalliques.

Affûtage de la chaîne de scie

La chaîne de votre scie sera affûtée rapidement et bien dans un commerce spécialisé. De plus, vous pourrez vous y procurer des dispositifs d'affûtage de chaîne, par exemple l'appareil de limage Oregon Super Rapid qui vous permettra d'affûter vous-même votre chaîne. Veuillez respecter les instructions d'utilisation correspondantes.

Maintenance et nettoyage

■ **Avant d'effectuer tout travail sur la machine, débrancher la fiche.**

La machine et ses outils de refroidissement doivent toujours rester propres.

N'effectuer que les travaux d'entretien énumérés dans la notice d'utilisation. Tous les autres travaux doivent être exécutés par un point de service après-vente Bosch. Il est interdit d'effectuer des modifications sur la scie électrique. Vous courez un risque d'accident.

Si, malgré tous les soins apportés à la fabrication et au contrôle de l'appareil, celui-ci devait avoir un défaut, la réparation ne doit être confiée qu'à une station de service après-vente pour outillage Bosch agréée.

Pour toute demande de renseignement ou commande de pièces de rechange, nous préciser impérativement le numéro de référence à dix chiffres de la machine.

Garantie

Les appareils Bosch sont garantis conformément aux dispositions légales/nationales (contre preuve d'achat: facture ou bordereau de livraison). Cette garantie implique le remplacement gratuit des pièces défectueuses. En tout état de cause s'applique la garantie légale couvrant toutes les conséquences des défauts ou vices cachés. (Articles 1641 et suivants du Code civil.)

Cette garantie correspond à un emploi normal de l'outil et exclut les avaries dues à un mauvais usage, à un entretien défectueux ou à l'usure normale. Le jeu de la garantie ne peut en aucun cas donner lieu à des dommages et intérêts.

Pour que cette garantie soit valable il y a lieu de retourner l'outil non démonté au vendeur ou à une station service Bosch accompagné de la preuve d'achat mentionnant la date d'acquisition, le nom de l'utilisateur et le nom du revendeur.

Instructions de protection de l'environnement



Utiliser exclusivement des huiles à base végétale, par exemple UK-Ecuflow de la société Calypsol, celles-ci sont rapidement biodégradables à 98 % dans le sol.

Avant d'utiliser la scie, s'informer sur les réglementations de votre commune en matière de protection de l'environnement.



Récupération des matières premières plutôt qu'élimination des déchets

Les machines, comme d'ailleurs leurs accessoires et emballages, doivent pouvoir suivre chacun une voie de recyclage appropriée.

Ce manuel d'instructions a été fabriqué à partir d'un papier recyclé blanchi en l'absence de chlore.

Nos pièces plastiques ont ainsi été marquées en vue d'un recyclage sélectif des différents matériaux.

Bruits et vibrations

Valeurs de mesures obtenues conformément à la norme européenne 50 144.

Les mesures réelles (A) des niveaux sonore de la machine sont: Intensité de bruit 90 dB (A).

Niveau de bruit 103 dB (A).

Munissez-vous de casques anti-bruit!

L'accélération réelle mesurée est 11 m/s².

Service Après-Vente

France

Information par Minitel 11

Nom: Bosch Outillage

Loc: Saint Ouen

Dépt: 93

Robert Bosch France S.A.

Service Marketing/Outillage

B.P. 67-50, Rue Ardoin

F-93402 St. Ouen Cedex

☎ Service conseil client,
Numéro Vert..... 0 800 05 50 51

Belgique

Robert Bosch S.A.

Service après-vente/Outillage

Rue Henri Genesse 1

B-1070 Bruxelles

☎ (02) 525.51.11

Fax (02) 525.54.30

☎ Service conseil client (02) 525.53.07

Suisse

Robert Bosch AG

Service après-vente/Outillage

Industriestrasse 31

CH-8112 Otelfingen

☎ (01) 8 47 16 16

☎ Service conseil client,
Numéro Vert..... 0 800 55 11 55

CE Déclaration de conformité

Nous déclarons sous notre propre responsabilité que ce produit est en conformité avec les normes ou documents normalisés: EN 50 144, EN 55 014, EN 61 000-3, HD 400 conformément aux termes des réglementations 73/23/CEE, 89/336/CEE, 89/392/CEE.

Certificat de modèle déposé européen n° 94.8602 délivré par le bureau de contrôle n° 344.

CE 94

Dr. Alfred Odendahl

Dr. Eckerhard Strötgen

ppa Odendahl i.v. Strötgen

Robert Bosch GmbH
Geschäftsbereich Elektrowerkzeuge