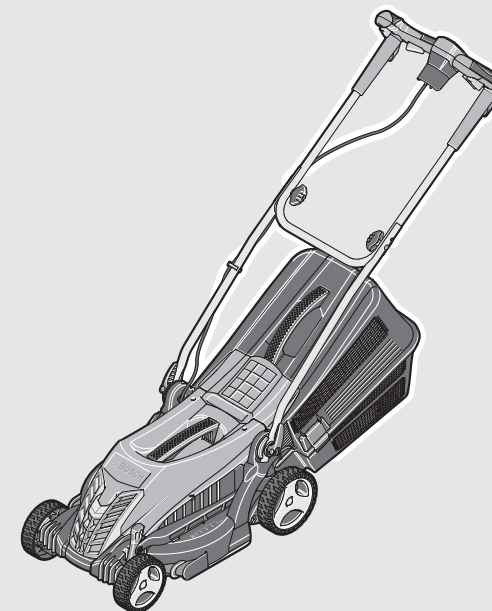


Дата производства:  
Өндірілген уақыты:



Robert Bosch Power Tools GmbH  
70538 Stuttgart  
GERMANY

[www.bosch-garden.com](http://www.bosch-garden.com)

F 016 L81 374 (2015.03) O / 208 EURO



3 165140 813747

## ARM

33 | 34 | 34 R | 1300-34 R | 3400 | 36 | 37 | 37 R | 1400-37 R | 3700

 **BOSCH**

**de** Originalbetriebsanleitung  
**en** Original instructions  
**fr** Notice originale  
**es** Manual original  
**pt** Manual original  
**it** Istruzioni originali  
**nl** Oorspronkelijke  
gebruiksaanwijzing  
**da** Original brugsanvisning  
**sv** Bruksanvisning i original  
**no** Original driftsinstruks  
**fi** Alkuperäiset ohjeet

**el** Πρωτότυπο οδηγιών χρήσης  
**tr** Orijinal işletme talimatı  
**pl** Instrukcja oryginalna  
**cs** Původní návod k používání  
**sk** Pôvodný návod na použitie  
**hu** Eredeti használati utasítás  
**ru** Оригинальное руководство по  
эксплуатации  
**uk** Оригінальна інструкція з  
експлуатації  
**kk** Пайдалану нұсқаулығының  
түпнұсқасы

**ro** Instrucțiuni originale  
**bg** Оригинална инструкция  
**mk** Оригинално упатство за работа  
**sr** Originalno uputstvo za rad  
**sl** Izvirna navodila  
**hr** Originalne upute za rad  
**et** Algupärane kasutusjuhend  
**lv** Instrukcijas oriģinālvalodā  
**lt** Originali instrukcija



**16 | Français****Ireland**

Origo Ltd.  
Unit 23 Magna Drive  
Magna Business Park  
City West  
Dublin 24  
Tel. Service: (01) 4666700  
Fax: (01) 4666888

**Australia, New Zealand and Pacific Islands**

Robert Bosch Australia Pty. Ltd.  
Power Tools  
Locked Bag 66  
Clayton South VIC 3169  
Customer Contact Center  
Inside Australia:  
Phone: (01300) 307044  
Fax: (01300) 307045  
Inside New Zealand:  
Phone: (0800) 543353  
Fax: (0800) 428570  
Outside AU and NZ:  
Phone: +61 3 95415555  
www.bosch.com.au

**Republic of South Africa**

**Customer service**  
Hotline: (011) 6519600

**Gauteng – BSC Service Centre**

35 Roper Street, New Centre  
Johannesburg  
Tel.: (011) 4939375  
Fax: (011) 4930126  
E-Mail: bsctools@icon.co.za

**KZN – BSC Service Centre**

Unit E, Almar Centre  
143 Crompton Street  
Pinetown  
Tel.: (031) 7012120  
Fax: (031) 7012446  
E-Mail: bsc.dur@za.bosch.com

**Western Cape – BSC Service Centre**

Democracy Way, Prosperity Park  
Milnerton  
Tel.: (021) 5512577  
Fax: (021) 5513223  
E-Mail: bsc@zsd.co.za

**Bosch Headquarters**

Midrand, Gauteng  
Tel.: (011) 6519600  
Fax: (011) 6519880  
E-Mail: rbsa-hq.pts@za.bosch.com

**Disposal**

The garden product, accessories and packaging should be sorted for environmental-friendly recycling.  
Do not dispose of garden products into household waste!

**Only for EC countries:**

According to the European directive 2012/19/EU for Waste Electrical and Electronic Equipment and its implementation into national law, electrical and electronic equipment that are no longer usable must be collected separately and disposed of in an environmentally correct manner.

Subject to change without notice.

**Français****Avertissements de sécurité**

**Attention ! Lisez avec attention toutes les instructions suivantes. Familiarisez-vous avec les éléments de commande et l'utilisation appropriée de l'outil de jardin. Conservez les instructions d'utilisation pour vous y reporter ultérieurement.**

**Explication des symboles se trouvant sur l'outil de jardin**

Indications générales sur d'éventuels dangers.



Lisez soigneusement ces instructions d'utilisation.



Faites attention à ce que les personnes se trouvant à proximité ne soient pas blessées par des projections provenant de la machine.



Avertissement : Gardez une distance de sécurité quand l'outil de jardin est en marche.



Attention : Ne touchez pas les lames en rotation. Les lames sont coupantes. Attention à ne pas se couper les orteils ou les doigts.



Non valable.



Arrêtez l'outil de jardin et retirez la fiche de la prise de courant avant d'effectuer des réglages sur l'appareil ou de le nettoyer, lorsque le câble se trouve coincé ou que l'appareil soit laissé sans surveillance même pour une courte durée. Maintenez le câble d'alimentation à distance des lames.



Attendez l'arrêt total de tous les éléments de l'outil de jardin avant de les toucher. Après la mise hors tension de l'outil de jardin, les lames continuent à tourner, pouvant provoquer ainsi des blessures.



N'utilisez l'outil de jardin pas par temps de pluie et ne l'exposez pas à la pluie.



Protégez-vous contre les chocs électriques.



Maintenez le câble de raccordement hors de portée des lames.

### Mode d'emploi

- ▶ Ne laissez jamais un enfant ou une autre personne n'ayant pas pris connaissance des instructions d'utilisation se servir de l'outil de jardin. Il est possible que les réglementations locales fixent une limite d'âge minimum de l'utilisateur. Gardez l'outil de jardin non utilisé hors de la portée des enfants.
- ▶ Cet outil de jardin doit être utilisé par des personnes disposant des capacités physiques adaptées et de l'expérience et/ou des connaissances nécessaires. Si tel n'était pas le cas ou en cas d'utilisation de cet outil par des enfants, cette utilisation ne sera possible que sous la surveillance d'une personne responsable de la sécurité des utilisateurs ou que ces derniers aient été instruits quant au maniement de l'outil. Dans le cas contraire, un risque de mauvaise utilisation et de blessures existe. Les enfants doivent être surveillés pour assurer qu'ils ne jouent pas avec l'outil de jardin.
- ▶ Ne tondez jamais la pelouse lorsque des personnes, en particulier des enfants ou des animaux domestiques se trouvent à proximité.
- ▶ L'opérateur ou l'utilisateur de la tondeuse est responsable des accidents et des dommages causés à autrui ou à ses biens.
- ▶ Ne faites jamais fonctionner l'outil de jardin si vous marchez pieds nus ou portez des sandales ouvertes. Portez toujours des chaussures fermées et des pantalons longs.
- ▶ Inspectez soigneusement la surface à travailler et éliminez pierres, bâtons, fils métalliques, os et autres objets étrangers.
- ▶ Avant de mettre l'appareil en fonctionnement, contrôlez toujours si les lames, les vis des lames et le sous-groupe de coupage sont usés ou endommagés. Remplacez les lames usées ou endommagées toujours en même temps que les vis des lames pour éviter tout balourd.
- ▶ Ne tondez que de jour ou sous un bon éclairage artificiel.
- ▶ Ne pas travailler avec la tondeuse à gazon dans des conditions météoro-

## 18 | Français

logiques défavorables et plus particulièrement en cas d'approche d'orage.

- ▶ Si possible, n'utilisez pas l'outil de jardin lorsque l'herbe est mouillée.
- ▶ Ne menez l'appareil qu'au pas, ne jamais courir.
- ▶ N'utilisez jamais l'outil de jardin quand les équipements de sécurité sont défectueux, sans coque ou sans équipements de protection tels que par exemple le pare-chocs et/ou le bac de ramassage.
- ▶ Portez une protection acoustique.
- ▶ **Travailler sur des talus peut être dangereux.**
  - Ne tondez pas des pentes très abruptes.
  - Sur des pentes ou de l'herbe mouillée, faites attention à ne pas perdre l'équilibre.
  - Tondez toujours perpendiculairement à la pente – jamais de haut en bas ou de bas en haut.
  - Faites très attention lors d'un changement de direction sur une pente.
- ▶ Faites très attention en reculant ou en tirant l'outil de jardin vers vous.
- ▶ Lors des travaux de tonte, poussez l'outil de jardin toujours vers l'avant et ne le tirez jamais vers vous.
- ▶ Les lames doivent être totalement à l'arrêt quand vous devez incliner l'outil de jardin pour le transporter, quand vous traversez des surfaces autres que le gazon ou quand vous transportez l'outil de jardin entre deux surfaces à tondre.
- ▶ N'inclinez pas l'outil de jardin lors du démarrage ou lorsque vous mettez le

moteur en fonctionnement, sauf si ceci est nécessaire pour la mettre en marche quand l'herbe est haute.

Dans ce cas-là, soulevez alors l'outil de jardin juste ce qu'il faut et uniquement sur le côté opposé à l'utilisateur en poussant le guidon vers le bas. Veillez toujours à ce que vos mains soient placées sur le guidon lorsque vous posez l'outil de jardin sur le sol.

- ▶ Mettez l'outil de jardin en marche conformément aux instructions du mode d'emploi et veillez à maintenir les pieds bien à l'écart des parties en rotation.
- ▶ Tenez les pieds et les mains éloignés des parties rotatives de l'outil de jardin.
- ▶ Gardez une distance suffisante par rapport à la zone d'éjection lorsque vous travaillez avec l'outil de jardin.
- ▶ Ne soulevez ni transportez jamais l'outil de jardin pendant que le moteur est en marche.
- ▶ **N'effectuez aucune modification sur l'outil de jardin.** Des modifications non autorisées peuvent s'avérer préjudiciables à la sécurité de votre outil de jardin et conduiront à une augmentation des émissions de bruit et des vibrations.
- ▶ Contrôlez régulièrement le câble de secteur et la rallonge utilisée. Ne raccordez jamais un câble endommagé au réseau et ne le touchez pas avant qu'il ne soit déconnecté du réseau. Un câble endommagé pourrait vous mettre en contact avec des pièces sous tension. Protégez-vous contre les chocs électriques.

**Retirer la fiche de la prise de courant :**

- à chaque fois que vous vous éloignez de l'outil de jardin,
- avant d'éliminer un engorgement,
- pour contrôler, nettoyer ou effectuer des travaux sur l'outil de jardin,
- après avoir heurté un objet étranger. Vérifiez immédiatement que l'outil de jardin ne présente pas d'endommagements, et, si nécessaire, faites-le réparer,
- si l'outil de jardin commence à vibrer anormalement (vérifier immédiatement).

**Branchement électrique**

- ▶ La tension de la source de courant doit coïncider avec les indications se trouvant sur la plaque signalétique de l'appareil.
- ▶ Il est recommandé de ne brancher cet appareil que sur une prise de courant protégée par un dispositif à courant différentiel résiduel avec un courant de défaut de 30 mA.
- ▶ En cas de remplacement du câble, n'utilisez que le câble d'alimentation prévu par le fabricant de l'appareil, pour le numéro de commande et le type, voir les instructions de service.
- ▶ Ne touchez jamais la prise électrique avec des mains humides.
- ▶ N'écrasez pas le câble d'alimentation ou la rallonge, ne les coincez pas et ne les tirez pas sous risque de les endommager. Protégez le câble contre la chaleur, l'huile et les bords tranchants.
- ▶ La rallonge doit disposer de la section indiquée dans les instructions d'utilisation et être étanche aux projections

d'eau. La connexion électrique ne doit pas se trouver dans l'eau.

- ▶ Portez toujours des gants de jardin, si vous manipulez l'appareil ou travaillez à proximité des lames aiguës.

**Sécurité électrique**

- ▶ **Attention ! Avant d'effectuer des travaux de maintenance ou de nettoyage, arrêter l'outil de jardin et débrancher la fiche de la prise de courant. Ceci vaut également lorsque le câble électrique est endommagé, coupé ou emmêlé.**
- ▶ **Une fois l'outil de jardin mis hors tension, les lames continuent encore à bouger pendant quelques secondes.**
- ▶ **Attention – ne pas toucher la lame en rotation.**

Pour des raisons de sécurité, l'outil de jardin est équipé d'une double isolation et ne nécessite pas de prise de terre. La tension de fonctionnement est de 230 V CA, 50 Hz (pour les pays hors de l'Union européenne 220 V, 240 V suivant la version). N'utiliser qu'une rallonge électrique homologuée. Pour des renseignements supplémentaires, contactez le Service Après-Vente autorisé.

Seules les rallonges de type H05VV-F, H05RN-F ou IEC (60227 IEC 53, 60245 IEC 57) doivent être utilisées. Au cas où vous utiliseriez une rallonge pendant le travail avec l'appareil, n'utilisez que des câbles ayant les sections de conducteur suivantes :

- 1,0 mm<sup>2</sup> : longueur maximale 40 m
- 1,5 mm<sup>2</sup> : longueur maximale 60 m
- 2,5 mm<sup>2</sup> : longueur maximale 100 m

## 20 | Français

Remarque : Au cas où une rallonge devrait être utilisée, celle-ci doit disposer, conformément à la description figurant dans les instructions de sécurité, d'un câble de protection de terre raccordé à la terre de l'installation électrique par l'intermédiaire de la fiche.

En cas de doute, consultez un électricien de formation ou le Service Après-Vente Bosch le plus proche.

► **PRECAUTION : Des rallonges non conformes aux instructions peuvent être dangereuses. Les versions de câble de rallonge, fiche et accouplement doivent être étanches à l'eau et autorisées pour l'extérieur.**

Les connexions de câble doivent être sèches et ne pas reposer sur le sol.

Pour plus de sécurité, il est recommandé d'utiliser un disjoncteur différentiel avec un courant de défaut de 30 mA maximum. Avant chaque utilisation de la machine, contrôlez ce disjoncteur différentiel.

Remarque concernant les produits **non commercialisés en GB** :

**ATTENTION** : Pour votre propre sécurité, il est nécessaire que la fiche montée sur l'outil de jardin soit raccordée à la rallonge. Le dispositif de couplage de la rallonge doit être protégé des projections d'eau, être en caoutchouc ou être recouvert de caoutchouc. La rallonge doit être utilisée avec un serre-câble.

Contrôlez régulièrement le câble d'alimentation afin de détecter des dommages éventuels. Il ne doit être utilisé que s'il est en bon état.



Si le câble d'alimentation est endommagé, il ne doit être réparé que dans un atelier agréé Bosch.






### Entretien



- **Portez toujours des gants de jardin, si vous manipulez l'appareil ou travaillez à proximité des lames aigües.**
- Vérifiez que tous les écrous, boulons et vis sont bien serrés afin d'assurer que l'outil de jardin se trouve dans un état de fonctionnement ne présentant aucun danger.
- Contrôlez régulièrement le bac de ramassage pour vous assurer de son état d'usure.
- Contrôlez l'outil de jardin et, pour des raisons de sécurité, remplacez les pièces usées ou endommagées.
- N'utilisez que des lames prévues pour l'outil de jardin.
- Veillez à ce que les pièces de rechange soient des pièces d'origine Bosch.
- Avant le stockage, assurez-vous que l'outil de jardin est propre et exempt de tout résidu. Si nécessaire, nettoyez à l'aide d'une brosse sèche.

### Symboles

Les symboles suivants sont importants pour pouvoir lire et mieux comprendre le mode d'emploi. Veuillez mémoriser ces symboles et leur signification. L'interprétation correcte des symboles vous permettra de mieux utiliser votre outil de jardin en toute sécurité.

Symbole	Signification
	Direction de réaction
	Direction de déplacement

Symbole	Signification
	Portez des gants de protection
	Poids
	Mise en marche
	Arrêt
	Action autorisée

Symbole	Signification
	Interdit
	Accessoires/pièces de rechange

### Utilisation conforme

L'outil de jardin est conçu pour tondre le gazon dans le domaine privé.

## Caractéristiques techniques

Tondeuse		ARM 33/ARM 34/ARM 34 R/ ARM 1300-34 R/ARM 3400	ARM 36/ARM 37/ARM 37 R/ ARM 1400-37 R/ARM 3700
N° d'article		3 600 HA6 1..	3 600 HA6 2..
Puissance nominale absorbée	W	1300	1400
Largeur de la lame	cm	34	37
Hauteur de coupe	mm	20 – 70	20 – 70
Volume, bac de ramassage	l	40	40
Poids suivant EPTA-Procédure 01:2014	kg	12,0	12,5
Classe de protection		□/II	□/II

Numéro de série

voir plaque signalétique sur l'outil de jardin

Ces indications sont valables pour une tension nominale de [U] 230 V. Ces indications peuvent varier pour des tensions plus basses ainsi que pour des versions spécifiques à certains pays.

Les processus de mise en fonctionnement provoquent des baisses de tension momentanées. En cas de conditions défavorables de secteur, il peut y avoir des répercussions sur d'autres appareils. Pour des impédances de secteur inférieures à 0,36 ohms, il est assez improbable que des perturbations se produisent.

## Niveau sonore et vibrations

Valeurs d'émissions sonores déterminées selon la norme EN 60335-2-77.

Les mesures réelles (A) des niveaux sonores de l'appareil sont :

Niveau de pression acoustique

Niveau d'intensité acoustique

Incertitude K

**Porter une protection acoustique !**

Valeurs totales des vibrations  $a_h$  (somme vectorielle des trois axes directionnels) et incertitude K relevées conformément à la norme EN 60335-2-77 :

Valeur d'émission vibratoire  $a_h$

Incertitude K

	3 600 ...	HA6 1..	HA6 2..
Niveau de pression acoustique	dB(A)	91	92
Niveau d'intensité acoustique	dB(A)	96	96
Incertitude K	dB	-2	-1
Valeurs totales des vibrations $a_h$	$m/s^2$	<2,5	<2,5
Incertitude K	$m/s^2$	= 1,5	= 1,5

## Déclaration de conformité

Nous déclarons sous notre propre responsabilité que le produit décrit sous « Caractéristiques techniques » est en conformité avec toutes les dispositions des directives 2011/65/UE, 2004/108/CE (jusqu'au 19 avril 2016), 2014/30/UE (à partir du 20 avril 2016), 2006/42/CE, 2000/14/CE et leurs modifications ainsi qu'avec les normes suivantes : EN 60335-1, EN 60335-2-77, EN 50581. 2000/14/CE : Niveau d'intensité acoustique garanti : Procédures d'évaluation de la conformité conformément à l'annexe VI.

	3 600 ...	HA6 1..	HA6 2..
Niveau d'intensité acoustique garanti	dB(A)	96	96

## 22 | Français

Catégorie des produits : 32

Office désigné :

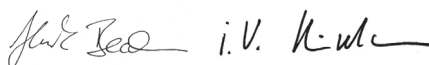
SRL, Sudbury, England, Nr. 1088

Dossier technique (2006/42/CE, 2000/14/CE) auprès de :  
 Bosch Lawn and Garden Ltd., PT-HG/ENS-PA2,  
 Stowmarket, Suffolk IP14 1EY, England

Henk Becker

Executive Vice President  
Engineering

Helmut Heinzelmann

Head of Product Certification  
PT/ETM9


Robert Bosch Power Tools GmbH  
 70538 Stuttgart, GERMANY  
 Stuttgart, 01.01.2017

## Montage et mise en service

Opération	Figure	Page
Accessoires fournis	1	201
Montage de roues	2	202
Montage des guidons	3	203
Assembler le bac de ramassage		
Monter/retirer le bac de ramassage	4	204
Réglage de la hauteur de coupe	5	204
Mise en marche	6	205
Arrêt	6	205
Instructions d'utilisation	7	206
Entretien des lames	8	206
Sélection des accessoires	9	207

## Dépistage d'erreurs



Problème	Cause possible	Remède	
Le moteur ne démarre pas	Pas de tension du secteur	Vérifier et mettre en fonctionnement	
	Prise secteur défectueuse	Utiliser une autre prise	
	Rallonge endommagée	Vérifiez le câble et le remplacer, s'il est endommagé	
	Le fusible a sauté	Remplacez le fusible	
	Herbe trop haute	Régler sur une hauteur de coupe plus élevée et basculer l'outil de jardin pour réduire la sollicitation initiale	
Le dispositif de protection de surcharge est déclenché		Laisser refroidir le moteur et régler sur une hauteur de coupe plus élevée	
	L'outil de jardin fonctionne par intermittence	Rallonge endommagée	Vérifiez le câble et le remplacer, s'il est endommagé
		Le câblage interne de l'outil de jardin est défectueux	Contactez le Service Après-Vente
Le dispositif de protection de surcharge est déclenché		Laisser refroidir le moteur et régler sur une hauteur de coupe plus élevée	
	L'outil de jardin donne un résultat irrégulier et/ou Le moteur fonctionne avec difficulté	Hauteur de coupe trop basse	Régler sur une hauteur de coupe plus élevée
	Les lames sont émoussées	Remplacer la lame	
	Obturation possible	Le cas échéant, contrôler la face inférieure de l'outil de jardin et la dégager (portez toujours des gants de jardin)	
	Lames montées dans le faux sens	Monter les lames dans le bon sens	
La lame ne tourne pas après avoir mis en marche l'outil de jardin	La lame est bloquée par l'herbe	Eteindre l'outil de jardin Éliminer l'obturation (portez toujours des gants de jardin)	
	Écrou/vis de la lame desserré	Serrer l'écrou/la vis de la lame (17 Nm)	
	Vibrations/bruits excessifs	Écrou/vis de la lame desserré	Serrer l'écrou/la vis de la lame (17 Nm)
	La lame est endommagée	Remplacer la lame	



## Service Après-Vente et Assistance

[www.bosch-garden.com](http://www.bosch-garden.com)

Pour toute demande de renseignement ou commande de pièces de rechange, précisez-nous impérativement le numéro d'article à dix chiffres de l'outil de jardin indiqué sur la plaque signalétique.

### France

Passez votre commande de pièces détachées directement en ligne sur notre site [www.bosch-pt.fr](http://www.bosch-pt.fr).

Vous êtes un utilisateur, contactez :

Le Service Clientèle Bosch Outillage Electroportatif

Tel. : 0811 360122

(coût d'une communication locale)

Fax : (01) 49454767

E-Mail : [contact.outillage-electroportatif@fr.bosch.com](mailto:contact.outillage-electroportatif@fr.bosch.com)

Vous êtes un revendeur, contactez :

Robert Bosch (France) S. A. S.

Service Après-Vente Electroportatif

126, rue de Stalingrad

93705 DRANCY Cédex

Tel. : (01) 43119006

Fax : (01) 43119033

E-Mail : [sav.outillage-electroportatif@fr.bosch.com](mailto:sav.outillage-electroportatif@fr.bosch.com)

### Belgique, Luxembourg

Tel. : +32 2 588 0589

Fax : +32 2 588 0595

E-Mail : [outillage.gereedschap@be.bosch.com](mailto:outillage.gereedschap@be.bosch.com)

### Suisse

Passez votre commande de pièces détachées directement en ligne sur notre site [www.bosch-pt.com/ch/fr](http://www.bosch-pt.com/ch/fr).

Tel. : (044) 8471512

Fax : (044) 8471552

E-Mail : [Aftersales.Service@de.bosch.com](mailto:Aftersales.Service@de.bosch.com)

## Élimination des déchets

Les outils de jardin, ainsi que leurs accessoires et emballages, doivent pouvoir suivre chacun une voie de recyclage appropriée.

Ne jetez pas les outils de jardin avec les ordures ménagères !

### Seulement pour les pays de l'Union Européenne :



Conformément à la directive européenne 2012/19/UE relative aux déchets d'équipements électriques et électroniques et sa mise en vigueur conformément aux législations nationales, les équipements électriques et électroniques dont on ne peut plus se servir doivent être isolés et suivre une voie de recyclage appropriée.

Sous réserve de modifications.



## Español

### Instrucciones de seguridad

**¡Atención! Lea detenidamente las siguientes instrucciones. Familiarícese con los elementos de manejo y el uso reglamentario del aparato para jardín. Guarde estas instrucciones de servicio en un lugar seguro para posteriores consultas.**

### Explicación de la simbología utilizada en el aparato para jardín



Advertencia general de peligro.



Lea las instrucciones de servicio con detenimiento.



Preste atención a que las personas circundantes no resulten lesionadas por los cuerpos extraños que pudieran salir proyectados.



Advertencia: Mantenga una separación de seguridad respecto al aparato para jardín en funcionamiento.



Atención: No toque las cuchillas en funcionamiento. Las cuchillas están muy afiladas. Tenga cuidado de no cercenarse los dedos de los pies y de las manos.



No proceda.

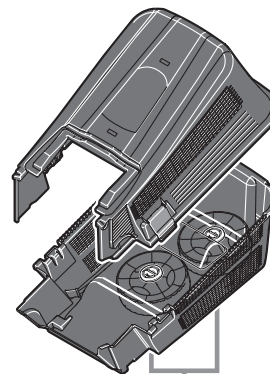
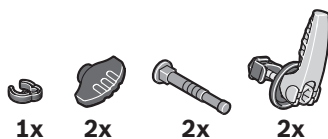
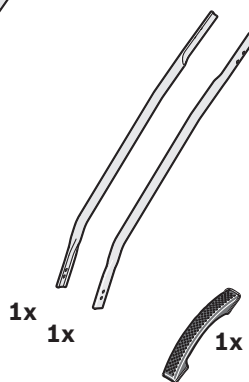
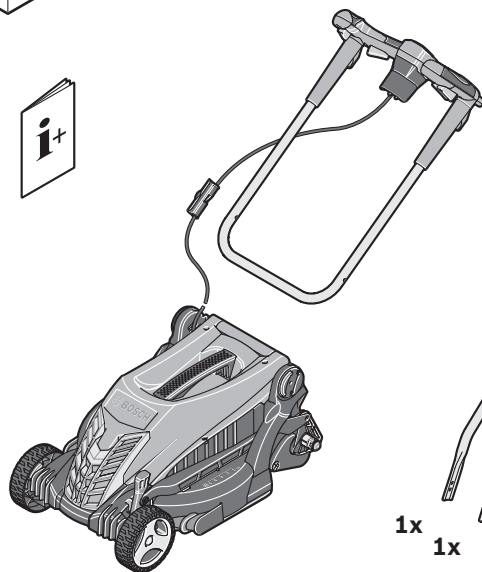
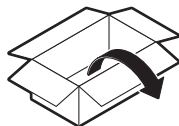


Desconecte el aparato para jardín y saque el enchufe de la red antes de realizar un ajuste, al limpiarlo, si se hubiese enganchado el cable, o siempre que deje desatendido el aparato para jardín, incluso durante un tiempo breve. Mantenga el cable de red alejado de las cuchillas.

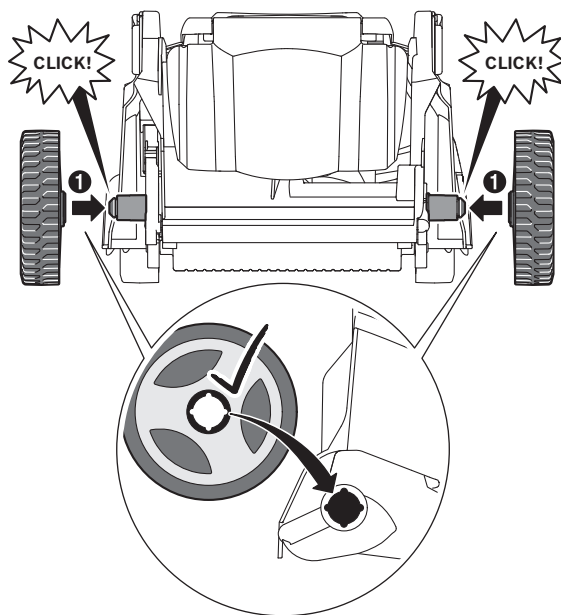
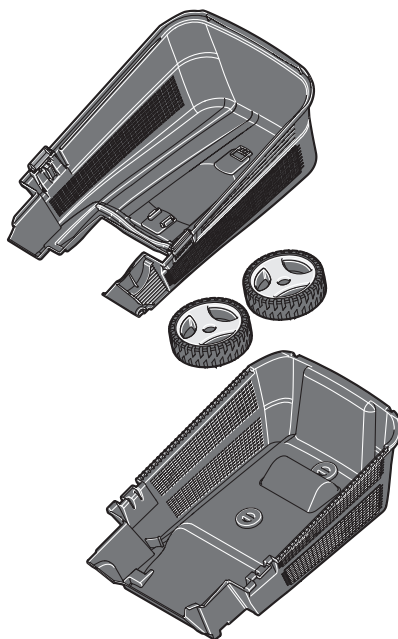
**1**



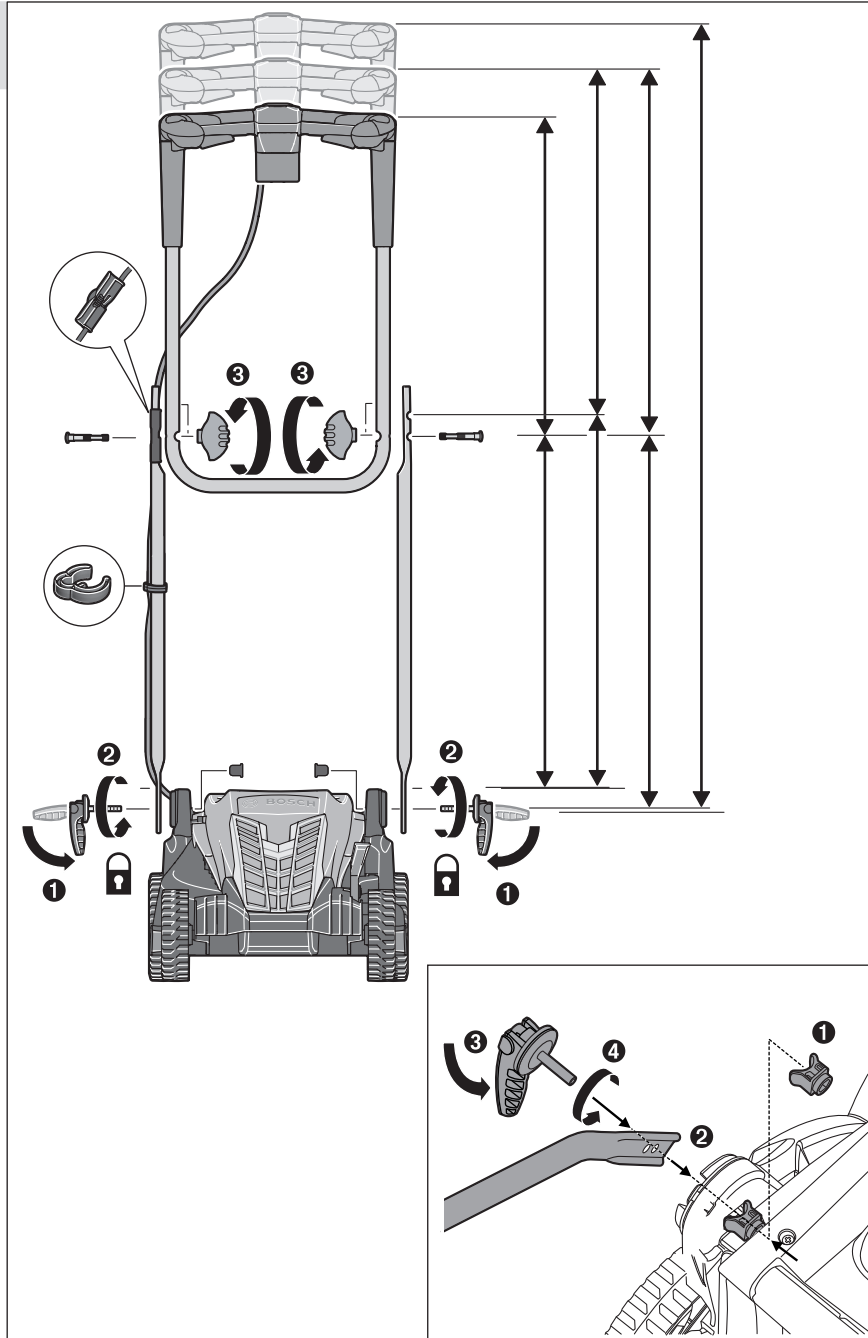
12,0 kg

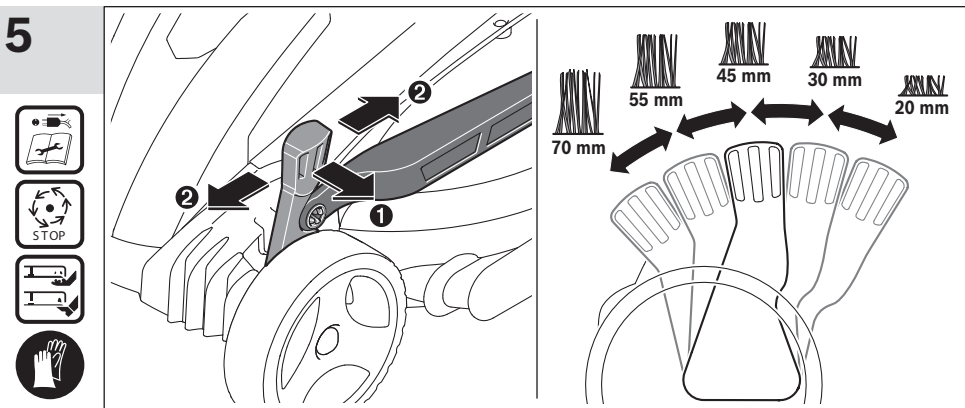
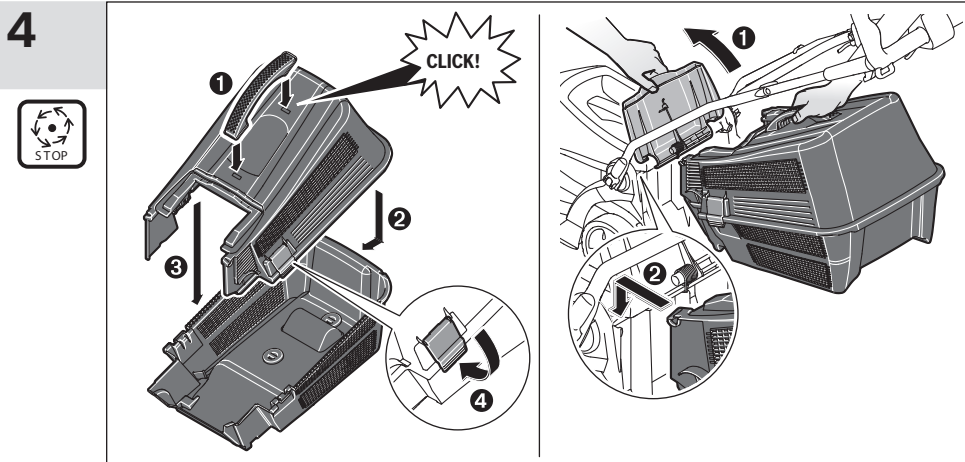


2



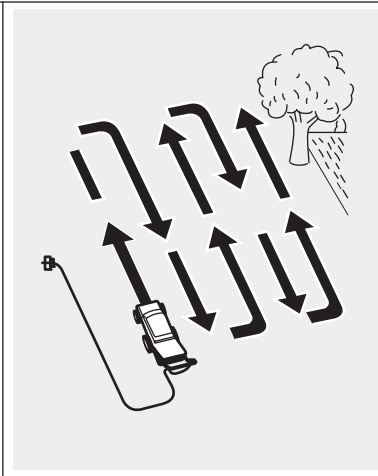
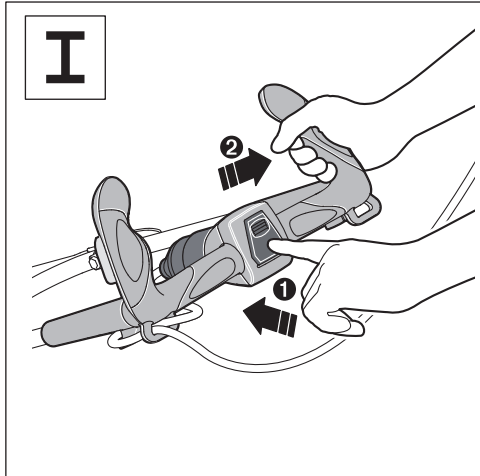
3



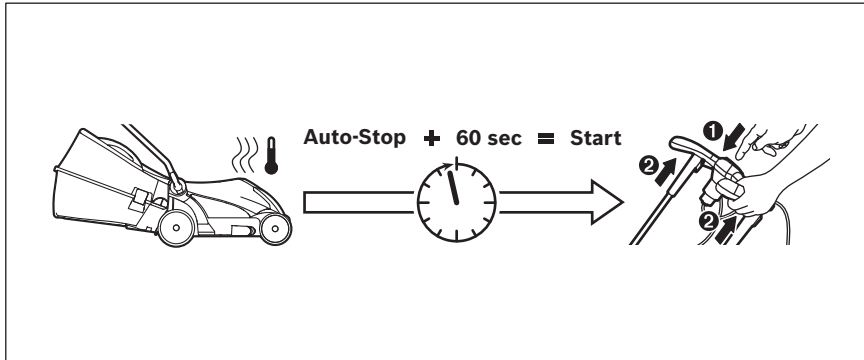
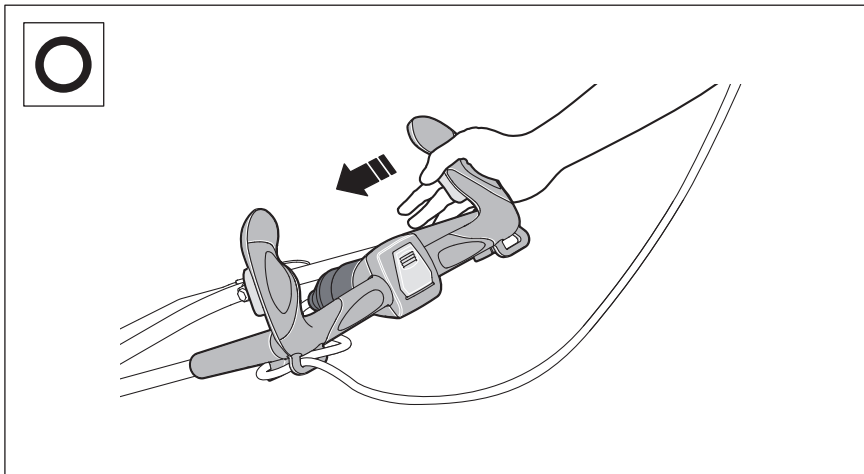


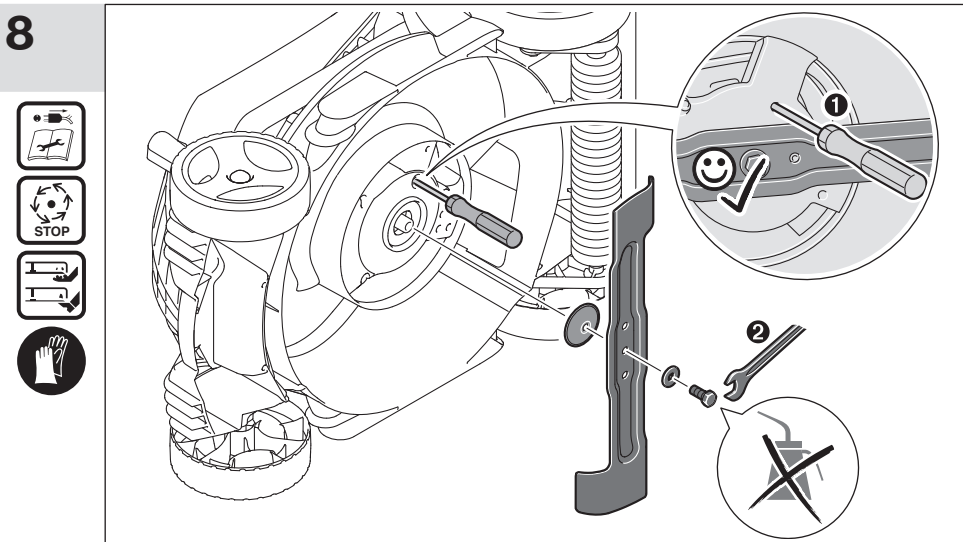
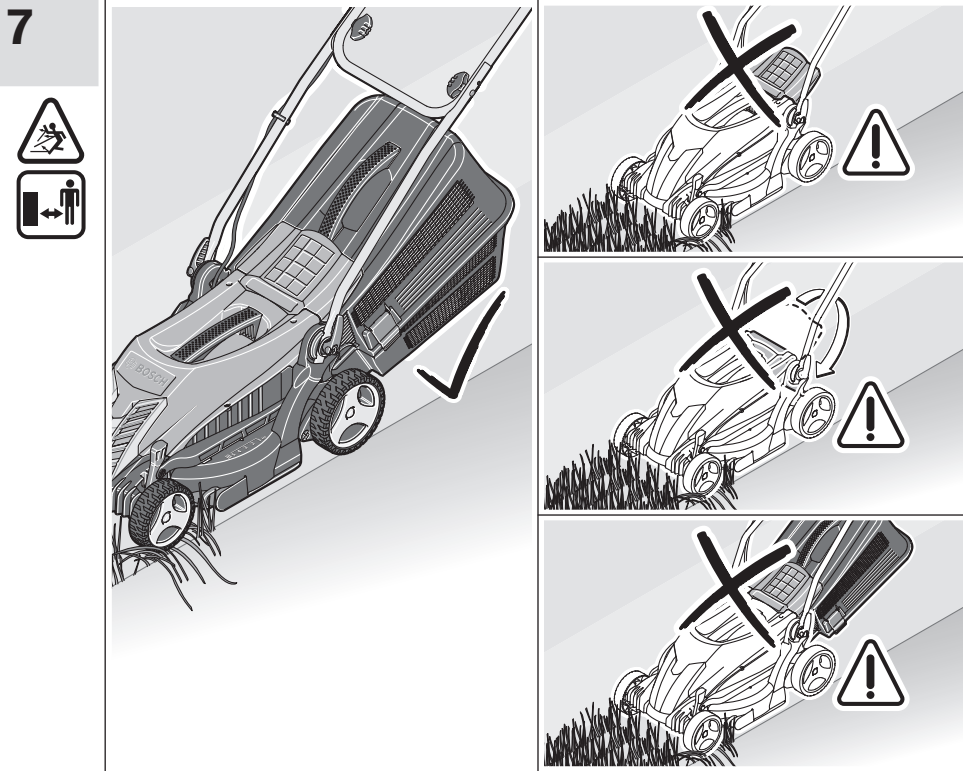
6

I

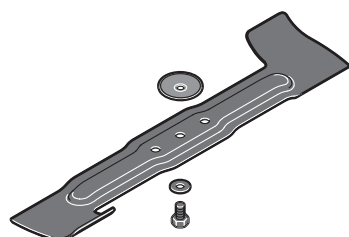


O



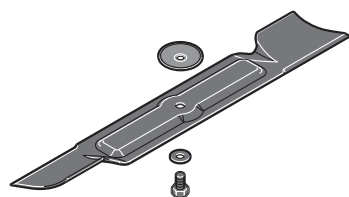


9



**ARM 33/34/34 R/1300-34 R/3400**

F 016 800 370



**ARM 36/37/37 R/1400-37 R/3700**

F 016 800 343