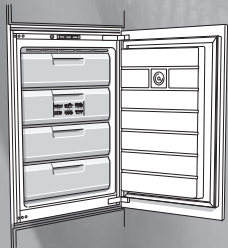


GID..

de Gebrauchsanleitung
en Operating instructions
fr Notice d'utilisation
it Istruzioni per l'uso
nl Gebruiksaanwijzing



BOSCH

Conseils pour la mise au rebut


Mise au rebut de l'emballage

L'emballage protège votre appareil contre les dégâts qu'il pourrait subir en cours de transport. Tous les matériaux qui le constituent sont compatibles avec l'environnement et recyclables. Aidez-nous à recycler l'emballage en respectant l'environnement.

Pour savoir comment vous débarrasser de l'emballage, veuillez consulter votre revendeur ou les services administratifs de votre mairie.

Mise au rebut de l'ancien appareil

Les appareils usagés ne sont pas des déchets sans valeur. Leur élimination dans le respect de l'environnement permet d'en récupérer de précieuses matières premières.

 Cet appareil est marqué selon la directive européenne 2002/96/CE relative aux appareils électriques et électroniques usagés (waste electrical and electronic equipment - WEEE). La directive définit le cadre pour une reprise et une récupération des appareils usagés applicables dans les pays de la CE.

Attention

Avant de mettre au rebut l'appareil qui ne sert plus :

1. Débranchez la fiche mâle de la prise de courant.
2. Sectionnez le cordon d'alimentation puis enlevez-le avec la fiche mâle.

Les appareils frigorifiques contiennent des fluides frigorigènes et des gaz isolants qui nécessitent une mise au rebut adéquate. Veillez à ce que les tuyaux du circuit frigorifique de votre appareil ne soient pas endommagés jusqu'à son élimination dans les règles de l'art. Jusqu'à l'enlèvement de l'appareil, veillez bien à ce que son circuit frigorifique ne soit pas endommagé.

Consignes de sécurité et avertissements

Avant de mettre l'appareil en service

Veuillez lire attentivement et entièrement les informations figurant dans les notices d'utilisation et de montage.

Elle contiennent des remarques importantes concernant l'installation, l'utilisation et l'entretien de l'appareil. Conservez toute la documentation pour pouvoir la consulter à nouveau ultérieurement ou si l'appareil doit changer un jour de propriétaire.

Sécurité technique

- Cet appareil contient une petite quantité d'un fluide réfrigérant écologique mais inflammable, le R 600a. Pendant le transport et la mise en place de l'appareil, veillez à ne pas endommager les tuyauteries du circuit frigorifique. Si le fluide réfrigérant jaillit, il peut provoquer des lésions oculaires ou s'enflammer.

Si l'appareil est endommagé

- De l'appareil, éloignez toute flamme nue ou source d'inflammation.
- Débranchez la fiche mâle de la prise de courant.
- Aérez bien la pièce pendant quelques minutes.
- Prévenez le service après-vente.

Plus l'appareil contient du fluide réfrigérant et plus grande doit être la pièce dans laquelle il se trouve. Dans les pièces trop petites, un mélange gaz-air inflammable peut se former en cas de fuite.

Comptez 1 m³ de volume minimum de la pièce pour 8 g de fluide réfrigérant. La quantité de fluide présente dans l'appareil est indiquée sur la plaque signalétique située à l'intérieur de ce dernier.

- Le changement de cordon d'alimentation et d'autres réparations sont exclusivement réservées au service après-vente. Les installations et réparations inexpertes peuvent engendrer des risques considérables pour l'utilisateur.

Pendant l'utilisation

- N'utilisez jamais d'appareils électriques à l'intérieur de l'appareil (par ex. des appareils de chauffage, sorbetières électriques, etc.). **Risque d'explosion !**
- Ne dégivrez ni ne nettoyez jamais l'appareil avec un nettoyeur à vapeur. La vapeur risque d'atteindre des pièces électriques et de provoquer un court-circuit.
Risques d'électrocution !

- Ne stockez dans l'appareil ni produits contenant des gaz propulseurs inflammables (par ex. bombes aérosols) ni produits explosifs

Risque d'explosion !

- Ne vous servez pas des socles, clayettes et portes comme marchepieds ou pour vous appuyer.
- Pour dégivrer et nettoyer l'appareil, débranchez la fiche mâle de la prise de courant ou retirez le fusible / désarmez le disjoncteur.
Pour débrancher l'appareil, tirez sur la fiche mâle et non pas sur son cordon.
- Stockez les boissons fortement alcoolisées en position verticale dans des récipients bien fermés.
- L'huile et la graisse ne doivent pas entrer en contact avec les parties en matières plastiques et le joint de porte. Ces derniers pourraient sinon devenir poreux.
- Ne recouvrez et n'obstruez jamais les orifices de ventilation de l'appareil.
- Dans le compartiment congélateur, ne stockez pas de boissons gazeuses en particulier, en bouteilles ou en boîtes car elles éclateraient. Les bouteilles et les boîtes risqueraient d'éclater!
- Ne portez jamais des produits surgelés à la bouche immédiatement après les avoir sorties du compartiment congélateur.
Risque de gelures!
- Évitez tout contact prolongé des mains avec les produits surgelés, avec la glace ou les conduites de l'évaporateur.
Risque de gelures!

- Ne tentez jamais de racler le givre ou la glace avec un couteau. Vous risqueriez d'endommager les tuyaux de fluide réfrigérant. Ce fluide, en fuyant, pourrait s'enflammer et vous blesser aux yeux.

Les enfants et l'appareil

- Ne permettez jamais aux enfants de jouer avec l'emballage et ses pièces constitutives. Ils risquent de s'étouffer avec les cartons pliants et les feuilles de plastique !
- L'appareil n'est pas un jouet, éloignez les enfants.
- Si l'appareil est équipé d'une serrure : rangez la clé hors de portée des enfants.

Dispositions générales

L'appareil convient pour

- A congeler des produits alimentaires.
- Préparer des glaçons.

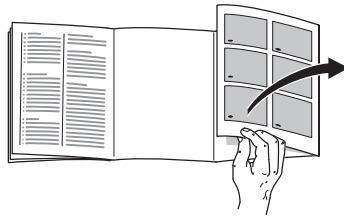
Cet appareil est destiné à un usage domestique.

L'appareil a été antiparasité conformément à la directive UE 89/336/CEE.

Le circuit frigorifique a subi un contrôle d'étanchéité.

Ce produit est conforme aux dispositions de sécurité applicables aux appareils électriques (EN 60335/2/24).

Présentation de l'appareil



Veuillez déplier le volet illustré situé en fin de notice.

Cette notice d'utilisation vaut pour plusieurs modèles d'appareil. De légères différences sont possibles entre les illustrations et votre appareil.

Exemple d'équipement

(* selon le modèle)

Fig. 1

- 1-5 Bandeau de commande
- 6 Grille de congélation
- 7 Calendrier*
- 8 Tiroir de congélation
- 9 Indicateur de température situé dans la contre-porte de l'appareil*

Bandeau de commande

Fig. 2/2A

1 Sélecteur de température

Pour procéder au réglage, tournez le sélecteur de température à l'aide d'une pièce de monnaie.

Position «1»: température la plus élevée

Position «7»: température la plus basse

2 Interrupteur principal Marche/Arrêt

avec voyant de contrôle vert (s'allume lorsque l'interrupteur principal est enclenché).

3 Touche de supercongélation avec voyant de contrôle jaune

(s'allume si la supercongélation est enclenchée). Pour l'éteindre, appuyez à nouveau sur la touche de supercongélation. (La supercongélation ne s'éteint pas automatiquement).

4 Voyant de température et d'avertissement (rouge)

Il s'allume si la température est trop élevée dans le compartiment congélateur car les aliments risquent de s'abîmer. Il peut également s'allumer temporairement, sans que les aliments risquent de s'abîmer, dans les cas suivants:

A la mise en service de l'appareil, si vous déposez de grandes quantités de produits frais, si vous laissez la porte de l'appareil ouverte trop longtemps et si vous réglez le sélecteur de température sur une température plus froide.

5 Touche d'arrêt de l'alarme sonore (selon le modèle)

L'alarme sonore se fait entendre lorsque le voyant d'avertissement rouge s'allume. Elle s'arrête si le voyant d'avertissement rouge s'éteint ou si vous appuyez sur la touche d'arrêt de l'alarme sonore.

Consignes pour la température ambiante et l'aération

La catégorie climatique est indiquée sur la plaque signalétique. Elle indique à quelles températures ambiantes l'appareil peut fonctionner. La plaque signalétique se trouve à l'intérieur de l'appareil, en bas à gauche.

Catégorie climatique	Température ambiante admissible
SN	de +10 °C à 32 °C
N	de +16 °C à 32 °C
ST	de +18 °C à 38 °C
T	de +18 °C à 43 °C

Aération

L'air entrant en contact avec la paroi arrière de l'appareil se réchauffe et doit pouvoir s'évacuer librement, sinon le groupe frigorifique se trouverait sollicité plus fortement, ce qui augmenterait la consommation de courant. Pour cette raison, ne recouvrez ou ne bouchez en aucun cas les orifices d'aération.

Branchement de l'appareil

Après l'installation de l'appareil en position verticale, attendez au moins une demi-heure avant de le mettre en service. Il peut en effet arriver, pendant le transport, que l'huile présente dans le compresseur se déplace vers le circuit frigorifique.

Avant la première mise en service, nettoyez le compartiment intérieur de l'appareil (voir Nettoyage).

La prise de courant doit rester facilement accessible.

Branchez la fiche mâle de l'appareil dans une prise secteur en 220–240V / 50 Hz, réglementairement reliée à la terre. Cette prise doit être protégée par un fusible supportant un ampérage de 10 A minimum.

Sur les appareils destinés aux pays non européens, vérifiez si la tension de branchement et le type de courant spécifiés sur la plaque signalétique concordent bien avec ceux offerts par le secteur du pays concerné. La plaque signalétique se trouve en bas à gauche dans l'appareil. S'il faut changer le cordon d'alimentation secteur, ne confiez cette opération qu'à un spécialiste.

Mise en marche de l'appareil

Appuyez sur l'interrupteur principal **Fig. 2/2**, les voyants de contrôle vert et rouge s'allument. L'alarme sonore se fait entendre (selon le modèle).

Arrêt de l'alarme sonore

(selon le modèle).

Pour cela, appuyez sur la touche d'arrêt de l'alarme sonore. **Fig. 2/4**. Afin que l'alarme sonore puisse s'enclencher lors d'une panne, appuyez à nouveau sur la touche d'arrêt de l'alarme sonore après l'extinction du voyant de contrôle rouge.

Réglage de la température

Régalez le sélecteur de température **Fig. 2/1** sur un chiffre. Les chiffres plus élevés correspondent à des températures plus basses. Nous recommandons un réglage intermédiaire, (par ex. entre 2 et 3).

Sur les appareils équipés d'un indicateur de température, réglez dans tous les cas le sélecteur de température de façon que l'aiguille de l'indicateur reste à long terme dans la plage noire. **Fig. 3**.

Remarques

- Après avoir fermé la porte du congélateur, s'il vous est impossible de l'ouvrir à nouveau, veuillez attendre 2 à 3 minutes pour que la pression s'équilibre à l'intérieur de l'appareil.

- Les circuits frigorifiques font que les grilles de congélation se recouvrent rapidement de givre à certains endroits. Ce givre n'influe en rien sur le fonctionnement de l'appareil ni sur sa consommation d'électricité. Il faudra dégivrer une fois que le givre ou la glace a recouvert toute la grille sur plus de 5 mm d'épaisseur.
- Les parois frontales de l'appareil sont légèrement chauffées pour empêcher l'apparition de condensation près du joint de porte.

Équipement

selon le modèle

Indicateur de température dans la porte de l'appareil

Fig. 3 (selon le modèle)

L'indicateur de température, non raccordé au secteur, indique deux plages de température.

Plage noire:
température de congélation correcte

Plage hachurée:
température de congélation insuffisante

La présence de l'aiguille sur la zone hachurée est normale dans les cas suivants:

- à la mise en service de l'appareil.
- lorsque vous rangez des produits frais ou avez laissé la porte ouverte trop longtemps.

Lorsque vous rangez pour longtemps des produits congelés, réglez toujours la température de sorte que l'aiguille de l'indicateur revienne (au bout d'une période assez longue) sur la plage noire.

Si l'aiguille séjourne assez longtemps sur la plage hachurée, par ex. après une coupure de courant, vérifiez si les aliments ont commencé à dégeler.

Ne recongelez pas les aliments qui ont commencé ou fini de dégeler. Vous ne pourrez les recongeler qu'une fois cuisinés (cuits ou rôtis).

Consommez ces aliments nettement avant la date limite de conservation.

Calendrier

Fig. 4

Les nombres juxtaposés aux symboles indiquent la durée admissible en mois pour un produit surgelé donné. Respectez la date de fabrication ou la date-limite de conservation figurant sur les emballages des produits surgelés vendus dans le commerce.

Accumulateurs de froid

Fig. 5/A

(sEn nombre variable si présents).

Lors d'une coupure de courant ou en cas de panne, les accumulateurs de froid retardent le réchauffement des produits surgelés stockés dans l'appareil.

Pour obtenir la plus longue durée de conservation, placez l'accumulateur dans le tiroir du haut, directement sur les produits alimentaires.

Vous pouvez retirer les accus pour maintenir des aliments provisoirement au froid, par ex. dans un sac isotherme.

Tablette de congélation

Fig. 5/B

La tablette de congélation est conçue pour entreposer les accumulateurs de froid et pour congeler séparément les baies, les fruits en morceaux, les herbes aromatiques et les légumes. Pour cela, enlevez les accumulateurs de froid, répartissez uniformément les produits à congeler sur la tablette puis laissez-les entièrement congeler pendant 10 à 12 heures env. Transférez ensuite les produits dans des sacs de congélation ou dans des récipients. Pour les dégivrer, étalez-les à nouveau les uns à côté des autres.

Fabrication de glaçons

Fig. 6

Remplissez le bac à glaçons aux trois-quarts d'eau env. puis placez-le dans le compartiment congélateur. Si le bac est resté collé dans le compartiment congélateur, n'utilisez qu'un instrument émoussé pour le décoller (un manche de cuiller par ex.).

Pour enlever les glaçons du bac, passez-le brièvement sous l'eau du robinet ou déformez légèrement le bac.

Congélation et rangement de produits surgelés

Achat de produits surgelés

Leur emballage doit être intact.

La date de conservation ne doit pas être dépassée.

La température indiquée par le thermomètre du congélateur commercial ne doit pas être supérieure à -18°C .

Utilisez de préférence un sac isotherme pour le transport. Rangez les produits le plus rapidement possible dans le compartiment congélateur.

Rangement des produits surgelés

- Enfoncez bien les tiroirs de congélation jusqu'à la butée. C'est important pour que l'air puisse bien circuler.
- S'il faut ranger une grande quantité d'aliments, vous pouvez empiler les produits alimentaires directement sur les grilles de congélation et au bas du compartiment congélateur. Pour ce faire, retirez tous les bacs de produits congelés. Tirez-les à vous jusqu'à la butée, soulevez l'avant des bacs et retirez-les. **Fig. 7.**

Capacité de congélation max.

Les aliments doivent congeler à cœur le plus rapidement possible pour qu'ils conservent vitamines, valeur nutritive, aspect et goût. Pour cette raison, ne dépassez pas la capacité de congélation maximale de votre appareil.

Capacité de congélation

Sur la plaquette signalétique, vous trouverez des indications concernant la capacité de congélation maximale en 24 heures.

Le pouvoir de congélation maximal est atteint sur les grilles de congélation des deux compartiments supérieurs.

Congélation de produits frais

Congeler soi-même les aliments

Pour congeler les aliments, n'utilisez que des aliments frais et d'un aspect impeccable.

Se prêtent à la congélation :

La viande et la charcuterie, les volailles et le gibier, le poisson, les légumes, les herbes aromatiques, les fruits, les pâtisseries, les pizzas, les plats cuisinés, les restes de plat, le jaune d'œuf, le blanc d'œuf.

Ne se prêtent pas à la congélation :

Les œufs entiers dans leur coquille, la crème fraîche et la mayonnaise, la salade verte, les radis et les oignons.

Blanchiment des fruits et légumes

Blanchissez les fruits et légumes avant la congélation afin qu'ils conservent couleur, arôme, goût et vitamine C. Pour ce faire, plongez les fruits et légumes quelques instants dans de l'eau bouillante.

Vous trouverez des livres sur la congélation et le blanchiment chez votre libraire.

Rangement des produits alimentaires

Veillez à ce que les produits congelés n'entrent pas en contact avec des produits frais. Le cas échéant, modifiez dans les bacs et tiroirs l'agencement des produits congelés à cœur.

Lorsque vous mettez des produits alimentaires frais à congeler, la température dans le compartiment congélateur peut monter au point que le petit voyant de température se mette à clignoter **Fig. 2/5**. Cela ne signifie pas que les produits déjà congelés risquent de s'abîmer.

La température tarde au maximum 24 heures à revenir sur celle que vous aviez réglée.

Remarque

Pour empêcher, en cas de coupure de courant ou de dérangement, que la température des produits alimentaires remonte rapidement, posez les accumulateurs de froid directement sur les aliments situés dans le tiroir du haut.

Contenance utile

Vous trouverez les indications relatives à la contenance utile sur la plaquette signalétique de votre appareil.

Emballage des aliments

Répartissez les aliments en portions adaptées à votre ménage. Le poids de chaque portion ne doit pas dépasser 1 kg pour les fruits et légumes et 2,5 kg pour la viande. Les petites portions congèlent plus rapidement à cœur et les aliments gardent leur qualité après décongélation et préparation.

Emballer les aliments hermétiquement pour éviter qu'ils perdent leur saveur ou se dessèchent.

Convient pour emballer les produits:

Feuilles plastique, feuilles-boyau en polyéthylène, feuilles d'aluminium et boîtes de congélation. Ces produits sont en vente dans le commerce spécialisé.

Ne conviennent pas:

Le papier d'emballage, le papier sulfurisé, les feuilles de cellophane, les sacs poubelle et les sacs d'achat en plastique ayant déjà servi.

Placez l'aliment dans l'emballage, chassez complètement l'air puis fermez hermétiquement l'emballage.

Convient pour fermer:

Caoutchoucs, clips en plastique, ficelles, rubans adhésifs résistants au froid, ou assimilés. Vous pouvez fermer les sachets et feuilles-boyau en polyéthylène au moyen d'un appareil à souder.

Avant de ranger les sacs dans le congélateur, indiquez dessus le contenu du sac et la date de congélation.

Avant de les ranger dans le compartiment congélateur, laissez refroidir les mets et boissons chaudes à la température ambiante.

Supercongélation

Si des denrées alimentaires se trouvaient déjà dans l'appareil, enclenchez la supercongélation quelques heures avant de ranger les nouveaux produits à congeler. 4 à 6 heures suffisent généralement.

Cependant, si vous désirez congeler des quantités correspondant à la capacité de congélation maximale, vous devrez enclencher la supercongélation 24 heures avant. Si vous ne voulez congeler que de petites quantités d'aliments (jusqu'à 2 kg), vous n'avez pas besoin d'enclencher la supercongélation.

Pour enclencher la supercongélation, il suffit d'appuyer sur la touche de supercongélation **Fig. 2/3**.

Le voyant de contrôle jaune indique que la supercongélation est enclenchée. Le groupe frigorifique marche désormais en permanence. L'intérieur du congélateur atteint une température très basse.

Une fois que vous avez rangé les produits frais, éteignez à nouveau la supercongélation. Maintenant, l'appareil pilote le processus de congélation automatiquement et économise de l'énergie.

Le processus de congélation est terminé une fois que l'aiguille de l'indicateur de température **Fig. 3** est revenue dans la plage noire.

Décongélation de produits surgelés

Selon la nature et l'utilisation des produits surgelés, vous pouvez choisir entre plusieurs façons différentes de les décongeler:

- A température ambiante
- Dans la réfrigérateur
- Dans le four électrique, avec/sans chaleur tournante
- Dans le micro-ondes.

Remarque

Ne congelez pas à nouveau des produits surgelés qui auraient complètement ou en partie décongelé. Transformez d'abord ces produits en plats cuisinés (cuits ou rôtis) avant de les congeler à nouveau.

Dans ce cas, consommez-les nettement avant la date-limite de conservation.

Coupure et mise hors service de l'appareil

Coupure de l'appareil

Appuyez sur l'interrupteur principal **Fig. 2/2**. Le voyant de contrôle vert s'éteint.

Mise hors service

- Débranchez la fiche mâle de la prise secteur ou coupez le fusible / disjoncteur.
- Dégivrage et nettoyage de l'appareil.
- Laissez les portes de l'appareil ouvertes.

Dégivrage et nettoyage du compartiment congélateur

Veillez procéder comme suit :

- Eteignez l'appareil puis débranchez la fiche mâle de la prise de courant.
- Rangez les tiroirs remplis de produits surgelés dans un endroit frais. Posez l'accumulateur de froid (si présent, selon le modèle) sur les produits alimentaires.
- Pour récupérer l'eau de dégivrage, videz le tiroir du bas mais laissez-le dans l'appareil **Fig. 8**.
- Pour accélérer le dégivrage, posez dans l'appareil, sur deux dessous de plat, deux casseroles remplies d'eau très chaude. Fermez la porte de l'appareil afin que la chaleur ne puisse pas s'échapper.
- Après le dégivrage, videz l'eau de dégivrage récupérée. A l'aide d'une éponge, essuyez l'eau de dégivrage restée au bas du compartiment de congélateur.
- Nettoyez avec de l'eau additionnée d'un peu de produit à vaisselle.
- Enclenchement de l'appareil

⚠ Attention

N'employez pas de produits de nettoyage ou solvants contenant du sable ou des acides.

Nettoyez le joint de porte uniquement à l'eau claire, puis frottez-le pour le sécher complètement.

Veillez bien à ce que l'eau de nettoyage ne pénètre pas dans le bandeau de commande.

Ne lavez jamais aucune pièce de l'appareil au lave-vaisselle. Les pièces risqueraient de se déformer.

Conseils pour économiser de l'énergie

- Installez le congélateur dans un endroit frais et bien aéré. Protégez-le contre les rayons solaires directs et ne le placez pas à proximité d'une source de chaleur (radiateur, etc.).
- N'obstruez pas les grilles d'aération de l'appareil.
- Laissez refroidir les aliments chauds avant de les mettre dans le congélateur.
- Placez les produits à décongeler dans le réfrigérateur. Vous profitez ainsi du froid qu'ils ont emmagasiné pour refroidir les aliments stockés dans le réfrigérateur.
- Dégivrez l'appareil dès la formation d'une couche de glace. Une couche de glace épaisse gêne l'arrivée du froid sur les produits congelés et augmente la consommation de courant.
- Pour remplir ou vider l'appareil, laissez le moins longtemps possible la porte ouverte. Moins la porte de l'appareil restera ouverte, moins il y aura formation de givre sur les grilles de congélation.

- Pour éviter un réchauffement rapide des aliments en cas de panne de courant ou de dysfonctionnement de l'appareil, placez les accumulateurs de froid présents sur la tablette de congélation dans le tiroir du haut, directement sur les aliments.

Bruits de fonctionnement

Bruits tout à fait normaux

Bourdonnement étouffé: pendant que le compresseur est en marche.

Gargouillis et clapotis légers: ils proviennent de l'afflux du fluide réfrigérant dans les serpentins.

Cliquetis: audibles uniquement lorsque le moteur se met en marche ou s'arrête.

Bruits que vous pouvez éliminer facilement

L'appareil n'est pas d'aplomb

Veillez ajuster l'aplomb de l'appareil à l'aide d'un niveau à bulle. Pour cela, utilisez les pieds à vis ou placez un objet sous l'appareil pour le caler.

L'appareil «touche une paroi»

Veillez éloigner l'appareil des meubles ou appareils qu'il touche.

Les tiroirs, paniers ou clayettes ne sont pas bien fixés ou au contraire coincés

Vérifiez le bon positionnement des pièces amovibles et remettez-les correctement en place si nécessaire.

Des récipients se touchent

Eloignez les bouteilles et récipients légèrement les uns des autres.

Remédier soi-même aux petites pannes

Avant d'appeler le service après-vente, vérifiez si, à l'aide des conseils ci-dessous, vous ne pouvez pas remédier vous-même à l'incident.

Vous éviterez des dépenses inutiles car le déplacement du technicien du SAV vous sera facturé même pendant la période de garantie.

Dérangements et remèdes

Il fait trop froid dans le compartiment congélateur.

- Le thermostat est réglé sur une température trop basse.
- Vous avez oublié d'arrêter la supercongélation (le voyant de contrôle jaune est allumé). Eteignez la supercongélation.

Aucun voyant de contrôle n'est allumé.

Vérifiez si:

- L'appareil est enclenché.
- Une coupure de courant s'est produite.
- Le fusible/disjoncteur du secteur est absent/coupé.
- La fiche mâle de l'appareil est bien fixée dans la prise.

Le voyant d'avertissement rouge (température) est allumé en permanence.

La température est trop élevée dans le compartiment congélateur, pour les raisons suivantes:

- Vous avez fréquemment ouvert la porte ou avez rangé de grandes quantités de produits frais à congeler.
- Vous avez réglé le thermostat sur une température assez élevée.
- Vous avez obturé les orifices d'aération.

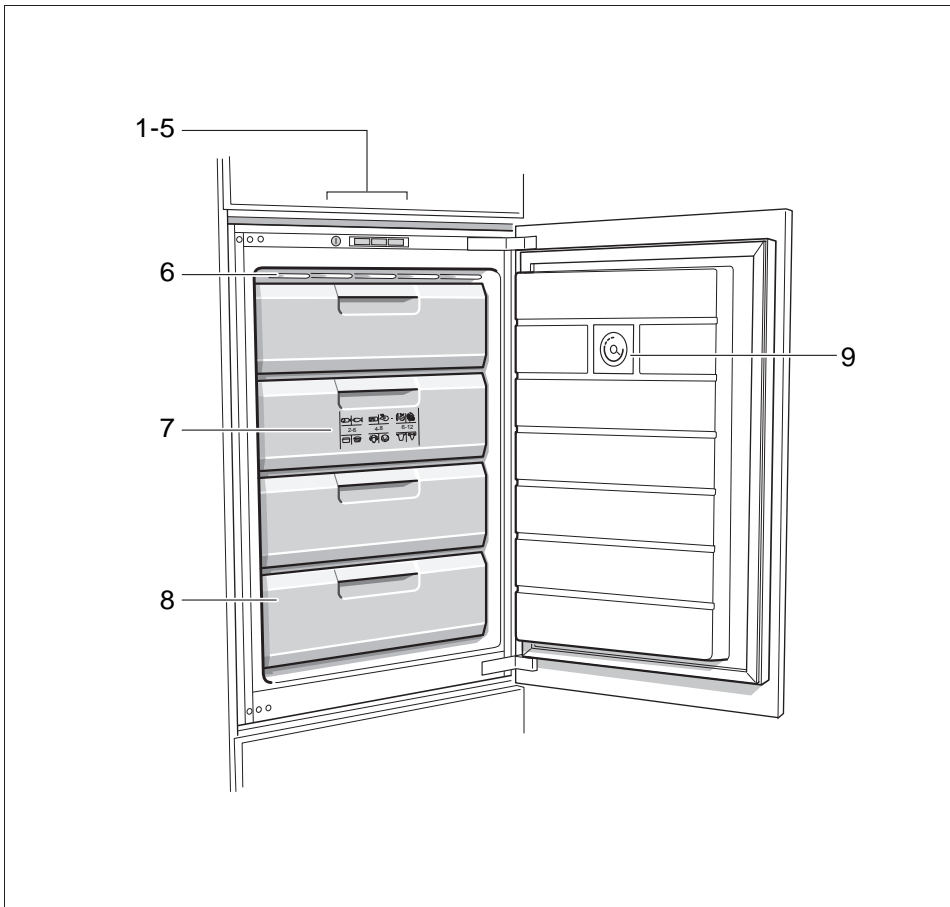
Une fois ces incidents supprimés, le voyant d'avertissement rouge (température) s'éteint. S'il persiste allumé, prévenez le service après-vente.

Service après-vente

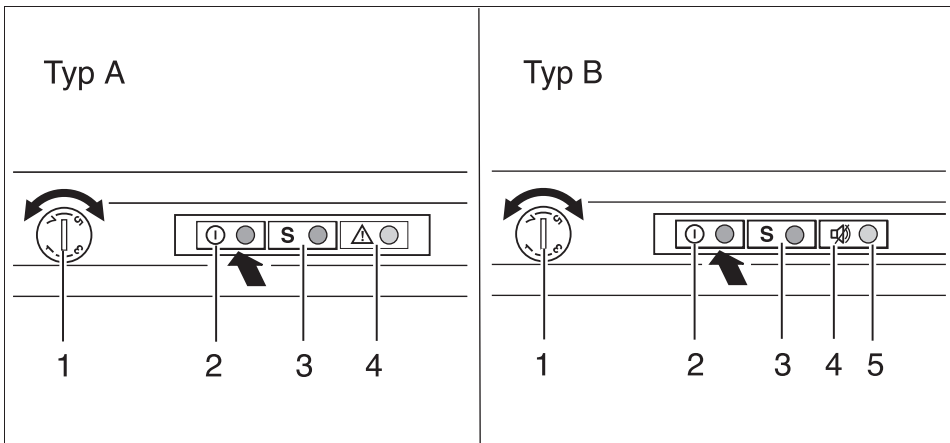
Pour connaître le service après-vente situé le plus près de chez vous, consultez l'annuaire téléphonique ou le répertoire des services après-vente (SAV). Veuillez indiquer au SAV le numéro de série (N° E) de l'appareil et son numéro de fabrication (N° FD).

Vous trouverez ces indications sur la plaque signalétique. **Fig. 9**

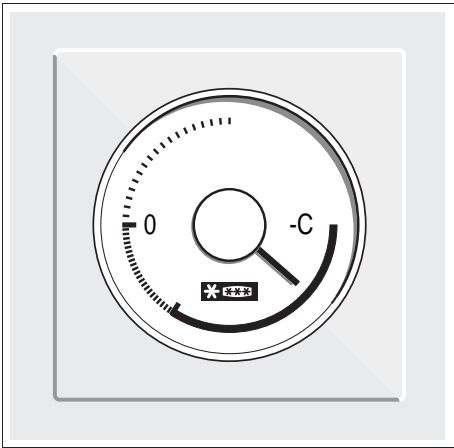
Aidez-nous à éviter des déplacements inutiles: indiquez les numéros de série et de fabrication. Vous économiserez ainsi des suppléments de frais inutiles.



1



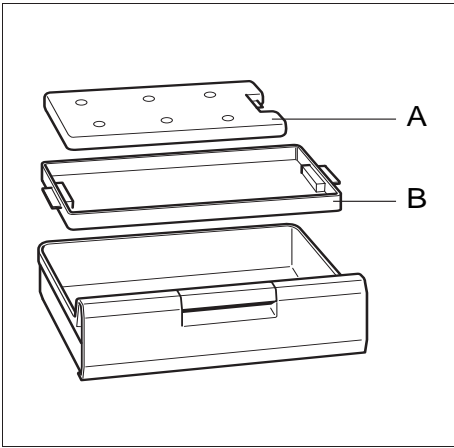
2



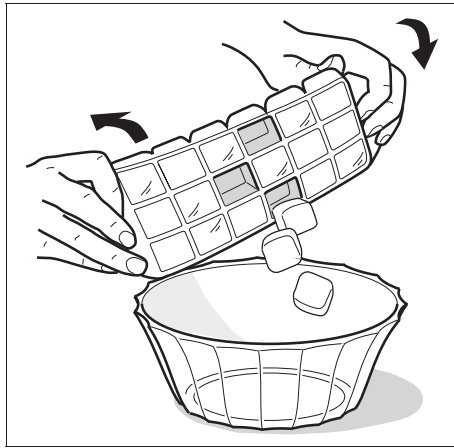
3



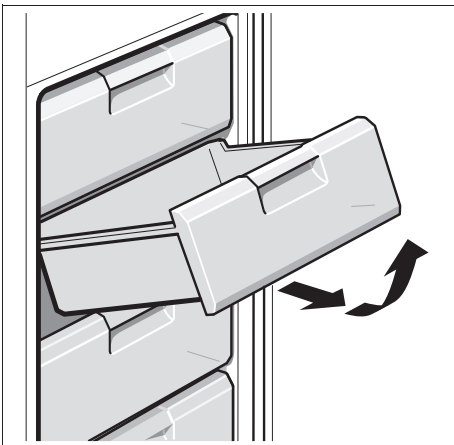
4



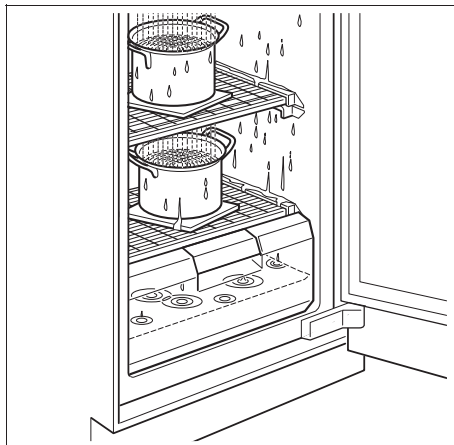
5



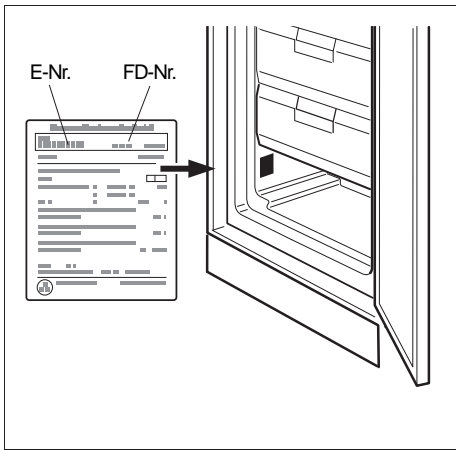
6



7



8



Bosch Info-Team:
DE Tel. 0180/5 30 40 50 (EUR 0,12/Min. DTAG)

Änderungen vorbehalten.
Subject to alterations.
Sous réserve de modifications.
Salvo modifichie.
Wijzigingen voorbehouden.