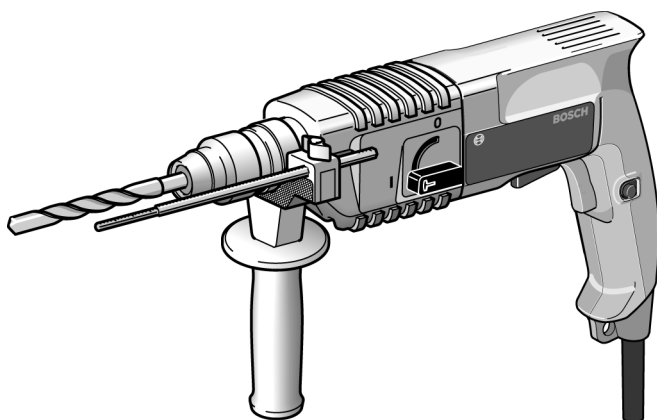


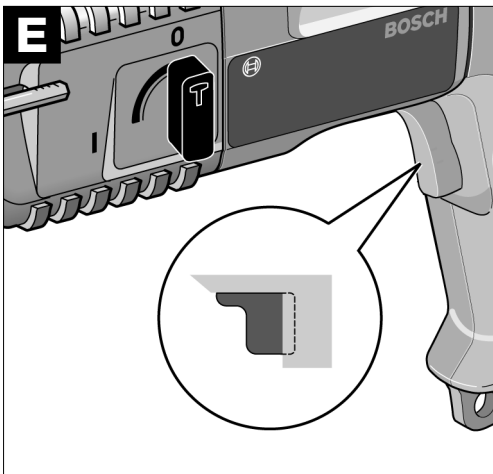
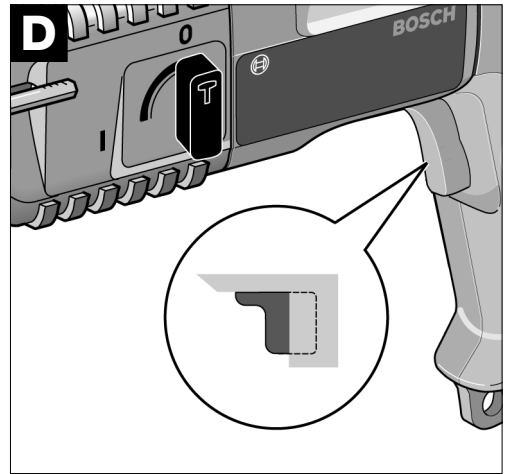
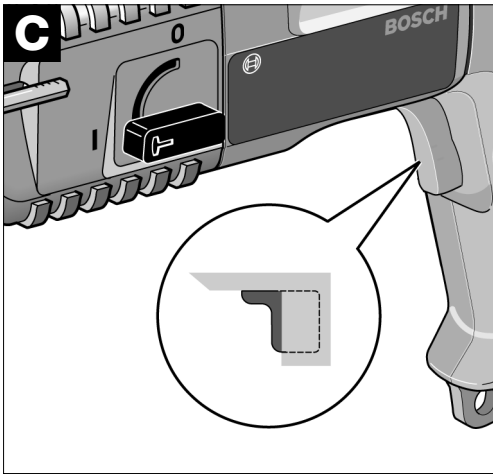
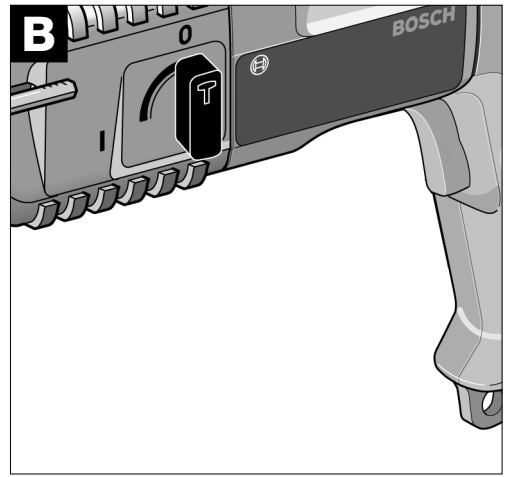
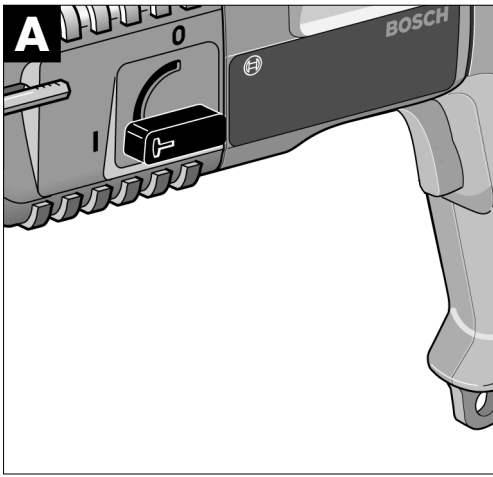
GBH 2-20 S
GBH 2-20 SE
GBH 2-20 SRE
PROFESSIONAL

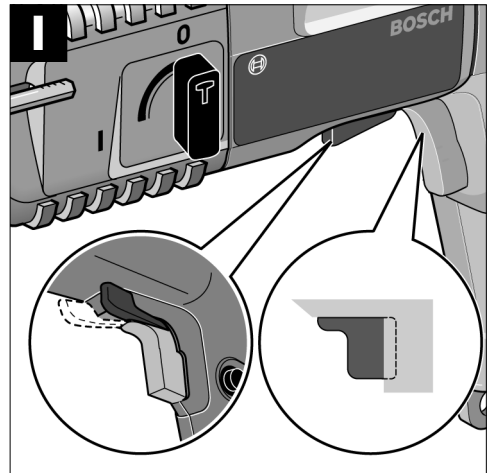
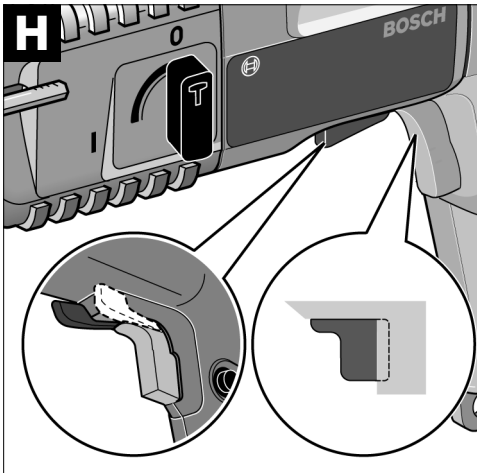
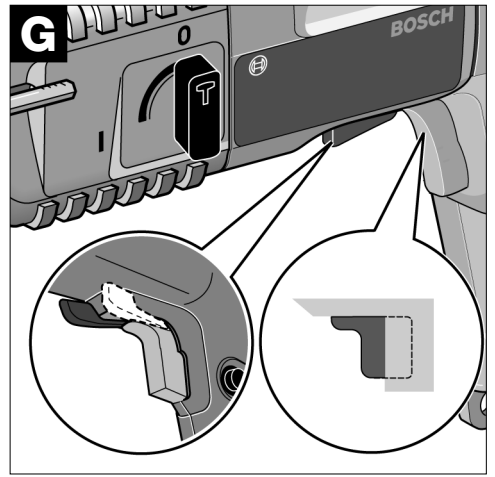
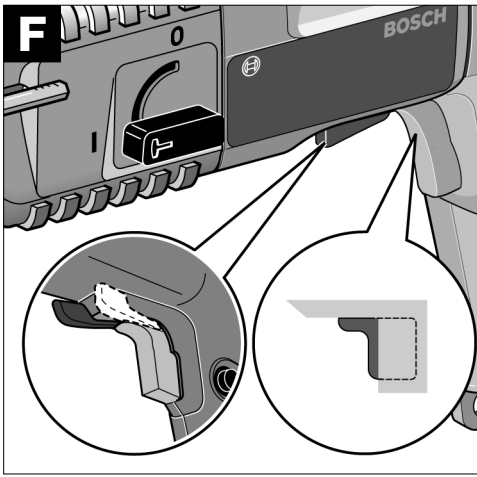
BOSCH
Ideas that work.

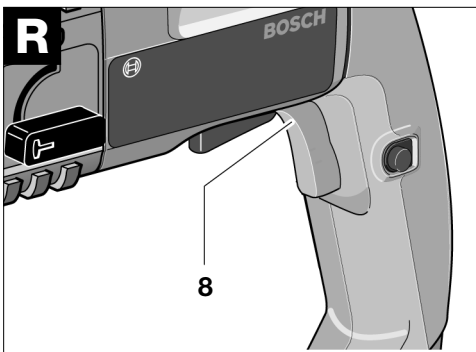
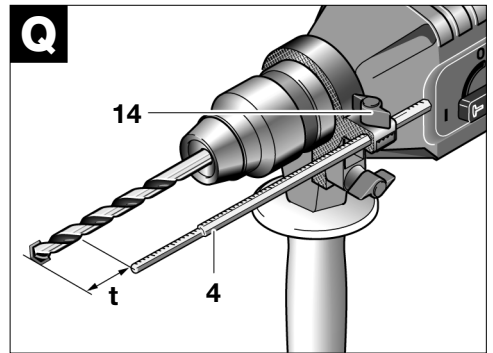
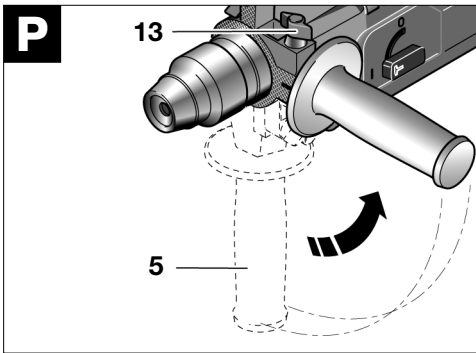
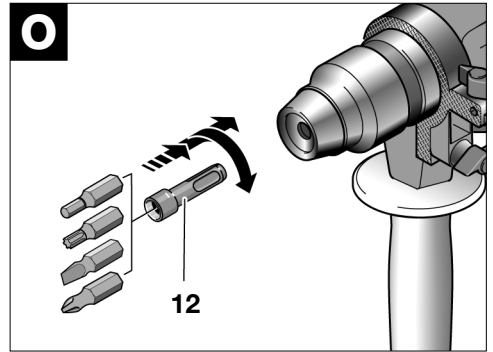
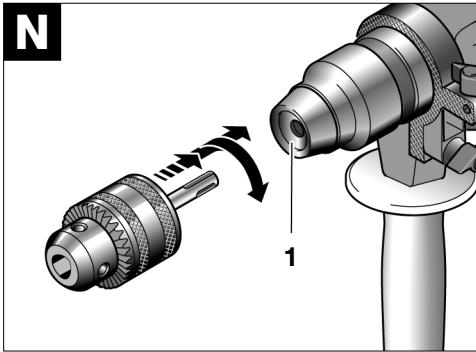
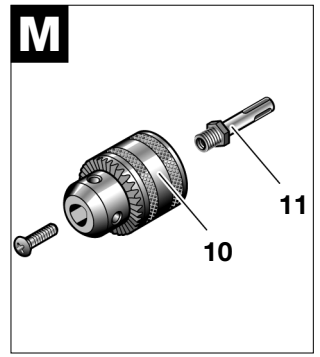
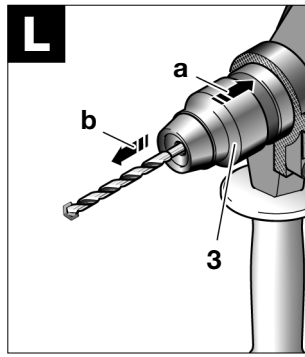
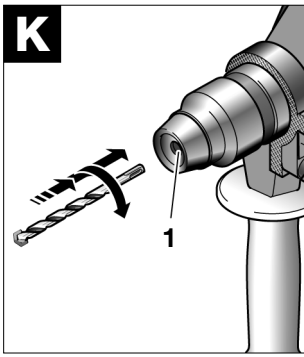
* Des idées en action.

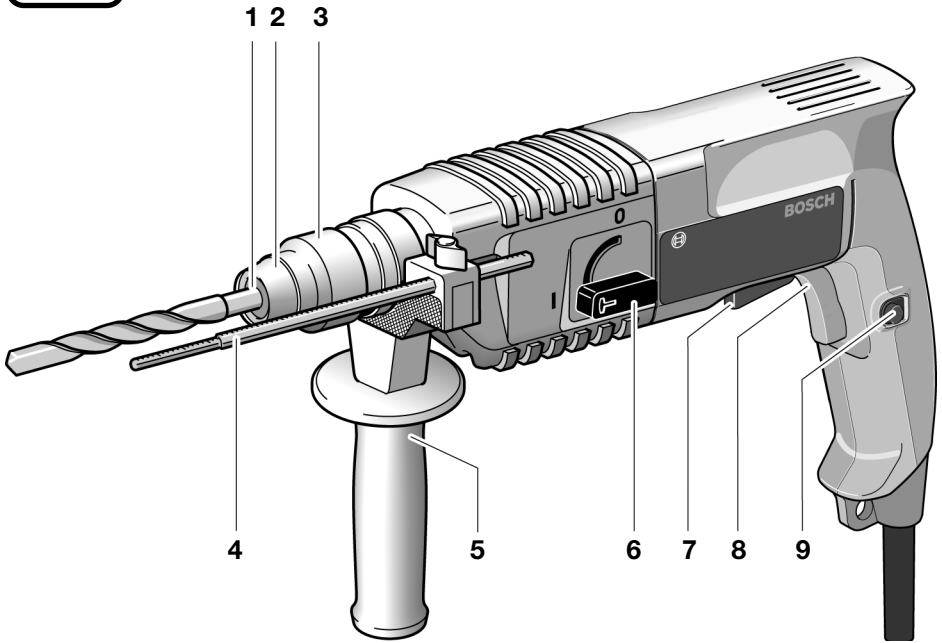
Bedienungsanleitung
Operating instructions
Instructions d'utilisation
Instrucciones de servicio
Manual de instruções
Istruzioni d'uso
Gebruiksaanwijzing
Betjeningsvejledning
Bruksanvisning
Brukerveiledningen
Käyttöohje
Οδηγία χειρισμού
Kullanım kılavuzu



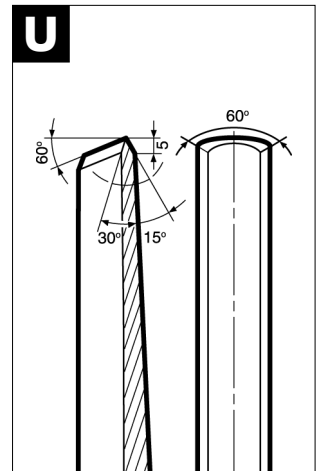
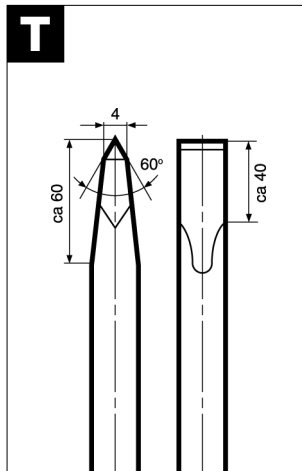
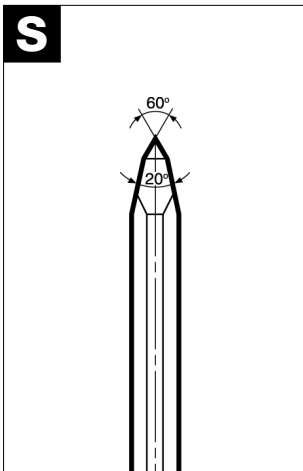








**GBH 2-20 SRE
PROFESSIONAL**



Caractéristiques techniques

Marteau perforateur		GBH 2-20 S PROFESSIONAL	GBH 2-20 SE PROFESSIONAL	GBH 2-20 SRE PROFESSIONAL
Référence		0 611 234 0..	0 611 234 6..	0 611 234 7..
Régulation de la vitesse		–	●	●
Inversion du sens de rotation		–	–	●
Puissance absorbée	[W]	500	500	500
Puissance débitée	[W]	300	300	300
Fréquence de frappe	[min ⁻¹]	3900	0 ... 3900	0 ... 3900
Travail par coup	[J]	1,5	1,5	1,5
Vitesse nominale	[min ⁻¹]	850	0 ... 850	0 ... 850
Fixation de l'outil SDS-plus		●	●	●
Ø Collet de broche	[mm]	43 (euronorme)	43 (euronorme)	43 (euronorme)
Diamètre (max.):				
Béton	[mm]	20	20	20
Bois	[mm]	30	30	30
Acier	[mm]	13	13	13
Poids (sans accessoires) env.	[kg]	2,3	2,3	2,3
Classe de protection		▣ / II	▣ / II	▣ / II

Ces indications sont valables pour des tensions nominales de [U] 230/240 V. Ces indications peuvent varier pour des tensions plus basses ainsi que pour des versions spécifiques à certains pays.

Vouloir tenir compte du numéro de commande de l'appareil électroportatif. Les désignations commerciales peuvent varier selon les modèles.

Bruits et vibrations

Valeurs de mesures obtenues conformément à la norme européenne 50 144.

Les mesures réelles (A) des niveaux acoustiques de la machine sont :

Intensité de bruit 88 dB(A).

Niveau de bruit 101 dB(A).

Se munir d'une protection acoustique !

L'accélération réelle mesurée est 11 m/s².

Utilisation conforme

L'appareil est conçu pour les travaux de perçage en frappe dans le béton, la brique ou la pierre. Il est également approprié pour le perçage sans frappe dans le bois, le métal, la céramique et les matières plastiques. Les appareils avec réglage électronique et rotation à droite/à gauche sont également appropriés pour le vissage et le filetage.

Éléments de l'appareil

Dépliez le volet sur lequel l'appareil est représenté de manière graphique. Laissez le volet déplié pendant la lecture de la présente notice d'instructions.

La numérotation des éléments de l'appareil se rapporte aux figures représentant l'appareil sur la page des graphiques.

- 1 Fixation de l'outil (SDS-plus)
- 2 Capuchon anti-poussières
- 3 Douille de verrouillage
- 4 Butée de profondeur
- 5 Poignée supplémentaire
- 6 Sélecteur de mode de fonctionnement
- 7 Commutateur de sens de rotation droite/gauche (GBH 2-20 SRE)
- 8 Interrupteur Marche/Arrêt
- 9 Bouton de marche permanente
- 10 Mandrin-à clé*
- 11 Queue pour mandrin SDS-plus*
- 12 Adaptateur SDS-plus*
- 13 Vis à ailettes de la poignée supplémentaire
- 14 Vis à ailettes de la butée de profondeur

* Les accessoires reproduits ou décrits ne sont pas tous compris dans les fournitures.



Pour votre sécurité



Pour travailler sans risque avec cet appareil, lire intégralement au préalable les instructions de service et les remarques concernant la sécurité. Respecter scrupuleusement les indications et les consignes qui y sont données.

Respecter en plus les indications générales de sécurité se trouvant dans le cahier ci-joint.

Avant la première mise en service, laisser quelqu'un connaissant bien cet appareil vous instruire de la manière de s'en servir.



Pour prévenir toute atteinte à l'ouïe, porter une protection acoustique.

Porter des lunettes de protection.

Les personnes portant les cheveux longs, doivent se munir d'un protège-cheveux. Ne travailler qu'avec des vêtements près du corps.

- Si le câble d'alimentation électrique est endommagé ou rompu pendant le travail, ne pas y toucher. Retirer immédiatement la fiche du câble d'alimentation de la prise électrique. Ne jamais utiliser un appareil dont le câble d'alimentation est endommagé.
- Brancher les appareils qui sont utilisés à l'extérieur sur un disjoncteur différentiel avec un courant de déclenchement maximal de 30 mA. Ne pas utiliser l'appareil par temps de pluie ni dans un endroit humide.
- Toujours ramener les câbles à l'arrière de l'appareil.
- **Utiliser des détecteurs de métaux appropriés afin de localiser la présence de conduites électriques ou bien s'adresser à la société locale de distribution.** Un contact avec des lignes électriques peut provoquer un incendie et une décharge électrique. Le fait d'endommager une conduite de gaz peut entraîner une explosion. Le fait d'endommager une conduite d'eau peut entraîner des dégâts matériels ou causer une décharge électrique.
- N'utiliser l'appareil qu'avec la poignée supplémentaire **5**.
- **Bloquer la pièce à travailler.** Une pièce à travailler serrée par des dispositifs de serrage ou dans un étau est fixée de manière plus sûre que lorsqu'elle est immobilisée à la main.
- N'appliquer l'appareil sur un écrou ou une vis que lorsqu'il est à l'arrêt.
- Attention lors de la pose des vis un peu longues : elles peuvent glisser.
- Pendant le travail avec cet appareil, le tenir toujours fermement et à deux mains. Adopter une position stable et sûre.

- Avant de déposer l'appareil, toujours le mettre hors fonctionnement et attendre l'arrêt total de l'appareil.
- Ne jamais laisser des enfants utiliser cet appareil.
- Bosch ne peut garantir un fonctionnement impeccable que si les accessoires Bosch d'origine prévus pour cet appareil sont utilisés.

Changement d'outil (Fig. K-O)

En changeant d'outil, prendre garde à ne pas endommager le capuchon anti-poussières **2.**

Outils SDS-plus

Une fois correctement mis en place, un outil SDS-plus peut encore librement bouger. Ceci est une caractéristique du système SDS-plus. Il en résulte un faux-ronn en marche à vide qui se corrige de lui-même lors du perçage et n'affecte en rien la précision du travail.

Mise en place (Fig. **K**)

Avant de mettre un outil en place, le nettoyer et le graisser légèrement.

En lui imprimant un léger mouvement de rotation sur son axe, engager l'outil exempt de poussière dans la fixation d'outil **1**, jusqu'à ce qu'il enclenche.

Le verrouillage de l'outil s'effectue de manière automatique. Contrôler qu'il est bien verrouillé en position de travail en tirant dessus.

Enlèvement de l'outil (Fig. **L**)

Tirer la douille de verrouillage **3** vers l'arrière **(a)**, la maintenir dans cette position et retirer l'outil **(b)**.

Outils sans SDS-plus

Pour perforeur ou buriner, ne jamais utiliser d'outils sans SDS-plus !

Pour travailler avec des outils sans système de fixation SDS-plus (forets à queue cylindrique, par exemple), il faut mettre en place sur la fixation d'outil un mandrin **10** via une queue de fixation SDS-plus pour mandrin **11** (accessoire) (Fig. **M**).

En lui imprimant un léger mouvement de rotation sur son axe, engager le mandrin monté sur la queue de fixation SDS-plus (l'ensemble étant exempt de poussières) dans la fixation d'outil **1**, jusqu'à ce qu'il enclenche (Fig. **N**).

Le verrouillage de l'outil s'effectue de manière automatique. Contrôler qu'il est bien verrouillé en position de travail en tirant dessus.

Embouts de vissage (Fig. **O**)

Pour utiliser des embouts de tournevis, avoir recours à l'adaptateur SDS-plus **12** (accessoire).

Accessoires compatibles

Pour plus de détails sur les outils utilisables avec cet appareil : cf. le catalogue Bosch.

Une liste des accessoires figure à la fin du présent manuel d'instructions.

Mise en service

Tenir compte de la tension du secteur !

La tension de la source de courant doit correspondre aux indications figurant sur la plaque signalétique de l'appareil. Les appareils fonctionnant sous 230 V peuvent également être utilisés sous 220 V.

Afin de **mettre** l'appareil **en fonctionnement**, appuyer sur l'interrupteur Marche/Arrêt **8**.

Afin de **bloquer** l'interrupteur Marche/Arrêt **8** en position « Marche », appuyer sur le bouton de marche permanente **9**.

Afin **d'arrêter** l'appareil, relâcher l'interrupteur Marche/Arrêt **8** ou appuyer sur l'interrupteur et le relâcher.

Conseils pratiques (Fig. P–R)

Poignée supplémentaire (Fig. P)

- **Pour des raisons de sécurité, l'appareil ne doit être mis en oeuvre qu'avec la poignée supplémentaire 5.**

Le pivotement de la poignée supplémentaire **5** favorise le cas échéant une position de travail moins fatigante pour le corps, donc plus sûre.

Débloquer la vis à ailettes **13** au niveau de la poignée supplémentaire **5**. Faire pivoter la poignée. Rebloquer les vis à ailettes.

Dispositif anti-surcharge à crabot

Si l'outil grippe ou bloque, l'entraînement de la broche est interrompu. En raison des forces importantes qui sont déployées lors de son utilisation, **toujours tenir l'appareil électroportatif à deux mains et adopter une position de travail stable.**

Butée de profondeur (Fig. Q)

Débloquer la vis à ailettes **14** au niveau de la poignée supplémentaire **5**. Régler la profondeur de perçage **t** au niveau de la butée de profondeur **4**. Rebloquer les vis à ailettes.

Aspiration de poussières/Set d'aspiration

- Les poussières produites pendant le travail peuvent être nocives, inflammables ou explosives. Prendre les mesures de protection qui s'imposent. Exemple : certaines poussières sont réputées cancérogènes. Utiliser un dispositif approprié d'aspiration des poussières et des copeaux et porter un masque anti-poussières.
- Les poussières de métaux légers peuvent brûler ou exploser. Toujours maintenir propre le poste de travail, les mélanges de matériaux étant particulièrement dangereux.

L'appareil peut être raccordé directement à la prise électrique d'un aspirateur universel Bosch équipé d'un **dispositif de démarrage à distance**. Ce dispositif lance automatiquement l'aspirateur à chaque fois que l'appareil qui lui est raccordé est mis en marche.

Monter le set d'aspiration avec tuyau souple (accès-soire) sur l'appareil et raccorder l'aspirateur.

Montée sur ressort, la tête du set d'aspiration recule progressivement avec l'avance de l'outil dans la paroi, jusqu'à la profondeur de perçage préalablement définie. Elle reste ainsi toujours au plus près de la surface.

Réglage de la vitesse de rotation (GBH 2-20 SE/GBH 2-20 SRE) (Fig. R)

Le fait d'exercer une pression plus ou moins forte sur l'interrupteur Marche/Arrêt **8** permet d'ajuster en continu pendant le travail la vitesse de rotation de l'outil.

Avantages :

- Amorces de perçage plus lentes et donc mieux contrôlées (sur surfaces lisses : carrelages, par exemple).
- Pas de dérapage du foret lors des amorces de trous.
- Pas de fissuration ou d'éclatement du trou de perçage.

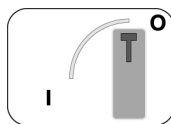
La vitesse de rotation doit être choisie en fonction du mode de fonctionnement sélectionné, du matériau travaillé et du diamètre de l'outil.

Pour quelques valeurs indicatives, cf. chapitre *mode de fonctionnement*.

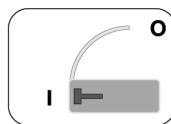
Modes de fonctionnement (Fig. A–I)

Le sélecteur de mode de fonctionnement **6** permet de sélectionner la configuration de l'entraînement convenant le mieux à l'application couramment envisagée :

Perçage



Rotation vers la gauche



Le sélecteur de mode de fonctionnement ne doit être activé que lorsque l'outillage est hors marche.

Pour perforeur ou buriner, ne jamais utiliser d'outils sans SDS-plus !

Le tableau suivant précise la manière dont le sélecteur de modes de fonctionnement **6**, le commutateur de sens de rotation **7** (GBH 2-20 SRE) et l'interrupteur Marche/Arrêt **8** doivent être mis en oeuvre, en fonction des différents modes de fonctionnement, pour faire varier la vitesse de rotation des modèles GBH 2-20 SE/GBH 2-20 SRE (cf. les figures du volet rabattant):

Mode de fonctionnement **Modèle GBH 2-20**

	S	SE	SRE
Perforation du béton et de la pierre	Fig. A	Fig. C	Fig. F
Perçage dans l'acier ou le bois	Fig. B	Fig. D	Fig. G
Vissage			
Rotation vers la droite	-	Fig. E	Fig. H
Rotation vers la gauche	-	-	Fig. I
Burinage : seulement avec MV 200 (accessoire)	Fig. A	Fig. C	Fig. F

Instructions de protection de l'environnement



Récupération des matières premières plutôt qu'élimination des déchets

Les machines, comme d'ailleurs leurs accessoires et emballages, doivent pouvoir suivre chacun une voie de recyclage appropriée.

Ce manuel d'instructions a été fabriqué à partir d'un papier recyclé blanchi en l'absence de chlore.

De même, nos pièces plastiques ont été marquées en vue d'un recyclage sélectif des différents matériaux.

Service Après-Vente

Vous trouverez des vues éclatées ainsi que des informations concernant les pièces de rechange sous : www.bosch-pt.com.

France

Information par Minitel 11
 Nom : Bosch Outillage
 Localité : Saint Ouen
 Département : 93

Robert Bosch France S.A.
 Service Après-vente Outillage
 B.P. 67-50, Rue Ardoin
 93402 St. Ouen Cedex

☎ Service conseil client 0143 11 90 02
 Numéro Vert 0800 05 50 51

Belgique

☎ +32 (0)2/525 51 43
 Fax +32 (0)2/525 54 20
 E-mail: Outillage.Gereedschappen@be.bosch.com

Suisse

☎ +41 (0)1/847 16 16
 Fax +41 (0)1/847 16 57
 ☎ Service conseil client 0 800 55 11 55

CE Déclaration de conformité

Nous déclarons sous notre propre responsabilité que ce produit est en conformité avec les normes ou documents normalisés :
 EN 50 144 conformément aux termes des réglementations 89/336/CEE, 98/37/CE.

Dr. Egbert Schneider
 Senior Vice President
 Engineering

Dr. Eckerhard Strötgen
 Head of Product
 Certification

Robert Bosch GmbH, Geschäftsbereich Elektrowerkzeuge

Sous réserve de modifications

Affûtage des outils de burinage

(Fig. **S** - **U**)

Les meilleures performances et les meilleures durées de vie s'obtiennent avec des outils parfaitement affûtés. Il convient donc de réaffûter ses burins à temps. Meuler l'outil sur un tour en veillant à ce qu'un filet d'eau régulier refroidisse l'ensemble.

Veiller à ce qu'aucune couleur n'apparaisse au niveau des tranchants. Cela signifierait que la dureté de l'outil est entamée.

Maintenance et nettoyage

- Avant toute intervention sur l'appareil, toujours retirer la fiche du câble d'alimentation de la prise électrique.
- Pour obtenir un travail satisfaisant et sûr, nettoyer régulièrement l'appareil ainsi que ses ouïes de refroidissement.

Nettoyer quotidiennement la fixation de l'outil.

Remplacement du capuchon anti-poussières

Un capuchon anti-poussières endommagé doit être remplacé à temps afin que la poussière ne puisse pénétrer dans la fixation d'outil et ainsi menacer le bon fonctionnement de l'appareil.

Il est recommandé de confier cette intervention à un centre de service agréé.

Si, malgré tous les soins apportés à la fabrication et au contrôle de l'appareil, celui-ci devait avoir un défaut, la réparation ne doit être confiée qu'à une station de service après-vente pour outillage Bosch agréée.

Pour toute demande de renseignement ou commande de pièces de rechange, nous préciser impérativement le numéro de référence à dix chiffres de la machine.