

MSM61../MSM62..



BOSCH

de Gebrauchsanleitung
en Operating instructions
fr Notice d'utilisation
it Istruzioni per l'uso
nl Gebruiksaanwijzing
da Brugsanvisning
no Bruksanvisning
sv Bruksanvisning
fi Käyttöohje
es Instrucciones de uso

pt Instruções de serviço
el Οδηγίες χρήσης
tr Kullanma talimatı
pl Instrukcja obsługi
hu Használati utasítás
uk Інструкція з експлуатації
ru Инструкция по эксплуатации
ar تعليمات الاستخدام

Vous venez d'acheter ce nouvel appareil BOSCH et nous vous en félicitons cordialement.

Vous venez ainsi d'opter pour un appareil électroménager moderne et de haute qualité. Sur notre site Web, vous trouverez des informations avancées sur nos produits.

Cet appareil est destiné à la préparation de quantités habituellement nécessaires dans un foyer, ou dans des applications non professionnelles similaires à celles d'un foyer. Les applications similaires à celles d'un foyer comprennent p. ex. l'utilisation dans les coins-cuisine du personnel de magasins, de bureaux, d'entreprises agricoles et autres entreprises commerciales et industrielles, ainsi que l'utilisation par les clients de pensions, petits hôtels et immeubles d'habitation similaire. Utilisez cet appareil uniquement pour des quantités de préparations culinaires courantes et pour des durées de service normales. La notice d'utilisation vaut pour différents modèles. Une vue d'ensemble des différents modèles se trouve sur les volets illustrés. Rangez soigneusement la notice d'instructions. Si vous remettez l'appareil à un tiers, joignez sa notice d'utilisation.

Vue d'ensemble

Veillez déplier les volets illustrés.

1 Pied mixeur

Matière plastique ou métal (selon le modèle). Posez le pied mixeur puis clipsez-les.

2 Touche d'enclenchement

- a Vitesse normale
- b Haute vitesse

Le mixeur plongeant fonctionne tant que vous appuyez sur la touche (a ou b).

3 Touches de déverrouillage

Pour retirer le pied mixeur appuyez simultanément sur les touches de déverrouillage.

4 Pied avec lame du mixeur

Utilisez l'appareil dans le bol mixeur pour empêcher les projections d'aliments. Avant de ranger les aliments préparés, mettez le couvercle sur le bol mixeur.

6 Support mural (voir le récapitulatif des modèles)

Ce support sert à ranger le mixeur plongeant. Fixez le support à l'aide de 2 vis (jointes) contre une surface verticale appropriée.

7 Vue d'ensemble des modèles

i Vous pouvez vous procurer un broyeur universel par le biais du service après-vente. (N° de réf. 48-0397)

Avec le broyeur universel, vous profitez de toute la puissance de l'appareil lors du broyage du fromage dur ou lors de la préparation d'une pâte à tartiner au miel (à condition de respecter les instructions de la recette). Vous trouverez la recette dans la notice d'utilisation du broyeur universel.

Consignes de sécurité

Risque de blessure **Risque d'électrocution**

Ne branchez et faites marcher l'appareil que conformément aux indications figurant sur la plaque signalétique.

Ne l'utilisez que si le cordon d'alimentation et l'appareil ne présentent aucun dégât. Éloignez les enfants de l'appareil. Surveillez les enfants pour empêcher qu'ils ne jouent avec l'appareil.

Les personnes (enfants compris) souffrant d'un handicap physique, sensoriel ou mental, ou ne détenant pas l'expérience et les connaissances nécessaires, ne doivent pas utiliser l'appareil, sauf si quelqu'un les surveille au cours de cette opération ou si la personne responsable de leur sécurité leur a fourni des instructions relatives à son utilisation.

Débranchez la fiche mâle de la prise de courant après chaque utilisation, avant chaque nettoyage, lorsque vous quittez la pièce et en cas de panne. Veillez à ce que le cordon de branchement ne frotte pas sur des arêtes vives ou des surfaces très chaudes.

Afin d'écartier tout danger, seul le fabricant ou son service après-vente ou une personne détenant une qualification équivalente est habilité à remplacer un cordon de branchement endommagé. Les réparations sur l'appareil sont réservées à notre service après-vente.

N'utilisez pas le mixeur plongeant avec les mains mouillées et ne le faites pas tourner à vide.

N'utilisez le mixeur plongeant qu'équipé de ses accessoires d'origine. Prudence lors du traitement de liquides très chauds. L'appareil risque de provoquer des projections de liquide. Lorsque vous plongez le mixeur dans un liquide, veillez à ce que le niveau de liquide ne monte pas au-dessus de la jonction entre le pied mixeur et l'appareil de base.

⚠ Risque de blessure avec les lames tranchantes du mixeur/l'entraînement en rotation

N'approchez jamais les doigts du couteau présent dans le pied mixeur. Ne nettoyez jamais la lame du mixeur avec les mains nues. Utilisez une brosse.

Important !

Ne posez le pied mixeur dans un récipient et ne l'en retirez qu'après que le moteur du mixeur plongeant a cessé de tourner.

Utilisation

Ce pied sert à préparer de la mayonnaise, des sauces, boissons, des aliments pour nourrisson, à broyer des fruits et légumes cuits.

Pour réduire les soupes en purée.

i Ce mixeur plongeant ne convient pas pour préparer de la purée de pommes de terre.

- Déroulez complètement le cordon d'alimentation électrique.
- Posez le pied mixeur sur l'appareil de base puis clipsez-les (1).
- Branchez la fiche mâle dans la prise de courant.
- Versez les aliments dans un bol mixeur ou dans un autre récipient à bords hauts.
- Tenez fermement le mixeur plongeant et le bol mixeur. Pour éviter les projections d'aliments ainsi traités, n'appuyez sur la touche d'enclenchement (2) qu'une fois le pied mixeur plongé dans le bol.

i Eteignez toujours le mixeur plongeant avant de le sortir des aliments mixés.

Après le travail/Nettoyage

Attention !

Ne plongez jamais l'appareil de base dans l'eau et ne le lavez pas au lave-vaisselle.

N'utilisez jamais de nettoyeur à vapeur !

- Débranchez la fiche mâle de la prise de courant.

- Appuyez sur les touches de déverrouillage (3) puis détachez le pied mixeur de l'appareil de base.
- Essuyez l'appareil de base avec un chiffon humide puis avec un chiffon sec pour le sécher.
- Le bol mixeur va au lave-vaisselle.
- Nettoyez le pied mixeur au lave-vaisselle ou à l'aide d'une brosse sous l'eau du robinet.
- Laissez sécher le pied mixeur debout (son couteau regardant vers le haut) ; ceci permet à l'eau qui a pénétré dedans de s'écouler.

i Lorsque vous préparez par exemple du chou rouge, les pièces en plastique se teintent en rouge. Vous pourrez supprimer cette coloration à l'aide de quelques gouttes d'huile alimentaire.

Mise au rebut

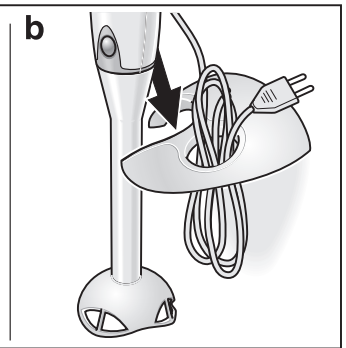
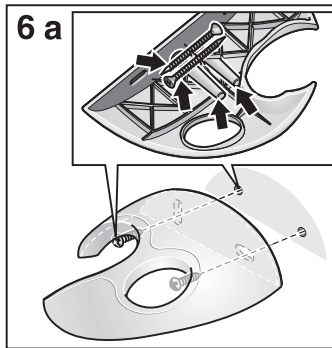
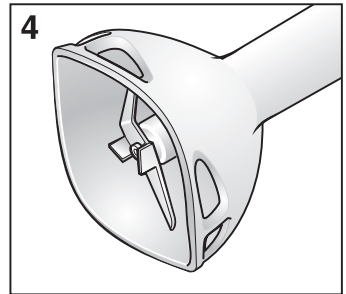
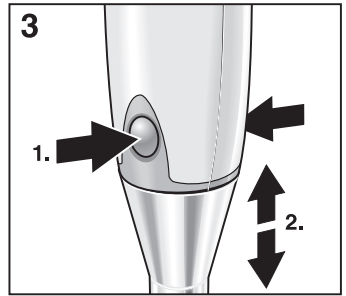
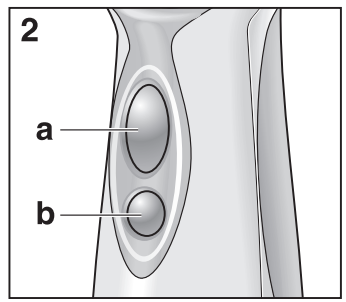
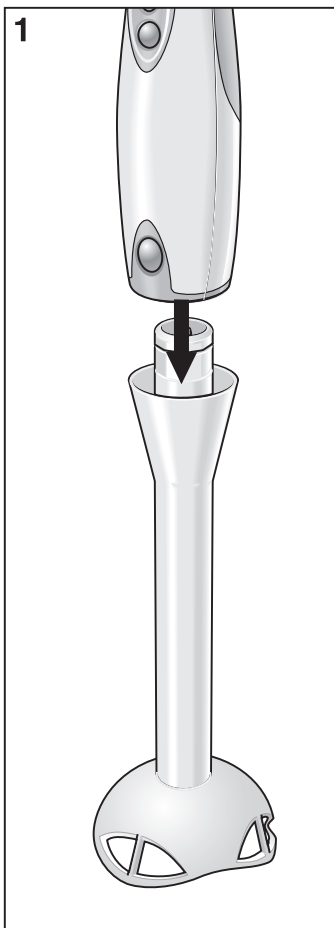


Cet appareil a été labélisé en conformité avec la directive communautaire européenne 2002/96/CE visant les appareils électriques et électroniques usagés (waste electrical and electronic equipment – WEEE). Cette directive fixe le cadre, en vigueur sur tout le territoire de l'UE, d'une reprise et d'un recyclage des appareils usagés.

Pour connaître les consignes actuelles relatives à la mise au rebut, renseignez-vous auprès de votre revendeur ou de votre municipalité.

Garantie

Les conditions de garantie applicables sont celles publiées par notre distributeur dans le pays où a été effectué l'achat. Le revendeur chez qui vous vous êtes procuré l'appareil fournira les modalités de garantie sur simple demande de votre part. En cas de recours en garantie, veuillez toujours vous munir de la preuve d'achat.



7



MSM 6100



MSM 6200

