

WEU

WEU



**Robert Bosch Power Tools GmbH**  
70538 Stuttgart  
GERMANY

[www.bosch-pt.com](http://www.bosch-pt.com)

**1 609 92A 1LK** (2014.07) PS / 41 WEU



1 609 92A 1LK

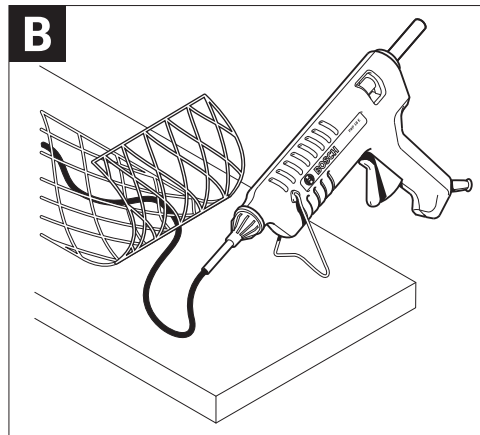
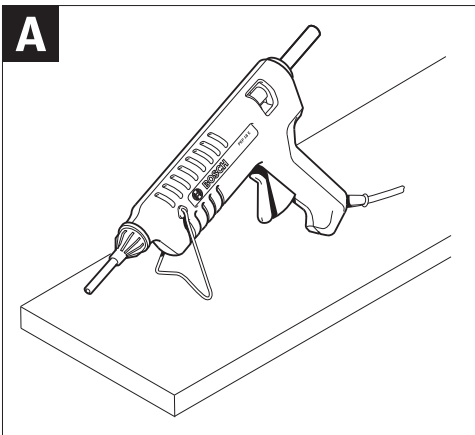
**PKP 18 E**

 **BOSCH**

**de** Originalbetriebsanleitung  
**en** Original instructions  
**fr** Notice originale  
**es** Manual original  
**pt** Manual original  
**it** Istruzioni originali  
**nl** Oorspronkelijke  
gebruiksaanwijzing

**da** Original brugsanvisning  
**sv** Bruksanvisning i original  
**no** Original driftsinstruks  
**fi** Alkuperäiset ohjeet  
**el** Πρωτότυπο οδηγιών χρήσης  
**tr** Orijinal işletme talimatı  
**ar** تعليمات التشغيل الأصلية





**Australia, New Zealand and Pacific Islands**

Robert Bosch Australia Pty. Ltd.  
 Power Tools  
 Locked Bag 66  
 Clayton South VIC 3169  
 Customer Contact Center  
 Inside Australia:  
 Phone: (01300) 307044  
 Fax: (01300) 307045  
 Inside New Zealand:  
 Phone: (0800) 543353  
 Fax: (0800) 428570  
 Outside AU and NZ:  
 Phone: +61 3 95415555  
 www.bosch.com.au

**Republic of South Africa**

**Customer service**  
 Hotline: (011) 6519600

**Gauteng – BSC Service Centre**

35 Roper Street, New Centre  
 Johannesburg  
 Tel.: (011) 4939375  
 Fax: (011) 4930126  
 E-Mail: bsctools@icon.co.za

**KZN – BSC Service Centre**

Unit E, Almar Centre  
 143 Crompton Street  
 Pinetown  
 Tel.: (031) 7012120  
 Fax: (031) 7012446  
 E-Mail: bsc.dur@za.bosch.com

**Western Cape – BSC Service Centre**

Democracy Way, Prosperity Park  
 Milnerton  
 Tel.: (021) 5512577  
 Fax: (021) 5513223  
 E-Mail: bsc@zsd.co.za

**Bosch Headquarters**

Midrand, Gauteng  
 Tel.: (011) 6519600  
 Fax: (011) 6519880  
 E-Mail: rbsa-hq.pts@za.bosch.com

**Disposal**

The glue gun, accessories and packaging should be sorted for environmental-friendly recycling.

Do not dispose of glue guns into household waste!



According to the European Directive 2012/19/EU for Waste Electrical and Electronic Equipment and its implementation into national right, power tools that are no longer usable must be collected separately and disposed of in an environmentally correct manner.

**Subject to change without notice.**

**Français****Avertissements de sécurité**

**Il est impératif de lire toutes les consignes de sécurité et toutes les instructions.** Le non-respect des avertissements et instructions indiqués ci-après peut conduire à une électrocution, un incendie et/ou de graves blessures.

► **Ce pistolet à colle n'est pas prévu pour être utilisé par des enfants ni par des personnes souffrant d'un handicap physique, sensoriel ou mental ou manquant d'expérience ou de connaissances.**

**Ce pistolet à colle peut être utilisé par les enfants (âgés d'au moins 8 ans) et par les personnes souffrant d'un handicap physique, sensoriel ou mental ou manquant d'expérience ou de connaissances, lorsque ceux-ci sont sous la surveillance d'une personne responsable de leur sécurité ou après avoir reçu des instructions sur la façon d'utiliser le pistolet à colle en toute sécurité et après avoir bien compris les dangers inhérents à son utilisation.** Sinon, il existe un risque de blessures et d'utilisation inappropriée.

► **Ne laissez pas les enfants sans surveillance.** Veillez à ce que les enfants ne jouent pas avec le pistolet à colle.

► **Ne pas confier le nettoyage et l'entretien du pistolet à colle à des enfants sans surveillance.**

► **Ne pas permettre l'utilisation du pistolet à colle à des personnes qui ne se sont pas familiarisées avec celui-ci ou qui n'ont pas lu ces instructions.**

► **Avant toute utilisation, contrôler le pistolet à colle, la fiche et le câble. Ne pas utiliser le pistolet à colle si des défauts sont constatés. Ne pas ouvrir le pistolet à colle vous-même, ne le faire réparer que par une personne qualifiée et utiliser seulement des pièces de rechange d'origine.** Des pistolets à colle, un câble et/ou une fiche endommagés augmentent le risque d'un choc électrique.

## 10 | Français

- ▶ **Ne pas laisser le pistolet à colle mis en marche sans surveillance.**
- ▶ **Ne pas exposer le pistolet à colle à la pluie ou à l'humidité.** La pénétration d'eau dans un pistolet à colle augmente le risque d'un choc électrique.
- ▶ **Si l'usage du pistolet à colle dans un emplacement humide est inévitable, utiliser une alimentation protégée par un dispositif à courant différentiel réduit (RCD).** L'usage d'un RCD réduit le risque d'un choc électrique.
- ▶ **Ne pas toucher la buse brûlante.** Il y a risque de brûlure !
- ▶ **Il faut que les fiches du pistolet à colle soient adaptées au socle. Ne jamais modifier la fiche de quelque façon que ce soit.** Des fiches non modifiées et des socles adaptés réduiront le risque de choc électrique.
- ▶ **Ne pas maltraiter le cordon. Ne jamais utiliser le cordon pour porter, tirer ou débrancher le pistolet à colle. Maintenir le cordon à l'écart de la chaleur, du lubrifiant, des arêtes ou des parties en mouvement.** Des cordons endommagés ou emmêlés augmentent le risque de choc électrique.
- ▶ **Ne faites réparer votre pistolet à colle que par une personne qualifiée et seulement avec des pièces de rechange d'origine.** Ceci permet d'assurer la sécurité du produit.
- ▶ **Après son utilisation, poser le pistolet à colle en toute sécurité et le laisser complètement refroidir avant de le stocker.** La buse brûlante peut causer des dégâts et/ou entraîner des brûlures.
- ▶ **Ne pas utiliser le câble pour débrancher l'appareil de la prise de courant.** Maintenir le câble éloigné des sources de chaleur ou de l'huile. Des cordons endommagés ou emmêlés augmentent le risque de choc électrique.

## Description et performances du produit

### Utilisation conforme

Le pistolet à colle est conçu pour le collage rapide de matériaux propres, secs et exempts de graisse avec un bâtonnet de colle chaude.

N'utilisez le pistolet à colle qu'après vous être familiarisé avec toutes ses fonctions et que vous êtes en mesure de l'utiliser sans réserve ou après avoir reçu des instructions correspondantes.

### Éléments de l'appareil

La numérotation des éléments représentés se réfère à la représentation du pistolet à colle sur la page graphique.

- 1 Buse
- 2 Protection anti-chaleur
- 3 Bâtonnet de colle
- 4 Touche d'avance
- 5 Etrier d'appui

**Les accessoires décrits ou illustrés ne sont pas tous compris dans la fourniture. Vous trouverez les accessoires complets dans notre programme d'accessoires.**

## Caractéristiques techniques

Pistolet à colle		PKP 18 E
N° d'article		0 603 264 5..
Puissance nominale absorbée		
– Chauffage	W	200
– Maintien de la chaleur	W	16
Temps de préchauffage	min	7
Température de la colle	°C	200
Puissance de collage	g/min	20
Diamètre du bâtonnet de colle	mm	11
Longueur du bâtonnet de colle	mm	45 – 200
Poids suivant EPTA-Procedure 01:2014	kg	0,35
Classe de protection		□/II

Ces indications sont valables pour une tension nominale de [U] 230 V. Ces indications peuvent varier pour des tensions plus basses ainsi que pour des versions spécifiques à certains pays.

## Montage

- Vissez une buse **1**. Enfoncez l'étrier d'appui **5** dans les encoches se trouvant sur les deux côtés du pistolet à colle.

## Mise en marche

### Mise en service

- ▶ **Tenez compte de la tension du réseau !** La tension de la source de courant doit coïncider avec les indications se trouvant sur la plaque signalétique du pistolet à colle. Les pistolets à colle marqués 230 V peuvent également être mis en service sous 220 V.

### Mise en Marche/Arrêt (voir figure A)

Pour économiser l'énergie, ne mettez en marche le pistolet à colle qu'au moment de son utilisation.

- Pour la **mise en service** du pistolet à colle, enfoncez la fiche du secteur dans la prise.
- Laissez le pistolet à colle se réchauffer pendant 7 min. environ avant de commencer le travail. Déposez le pistolet à colle conformément à la figure sur l'étrier d'appui **5**.
- Pour **arrêter** le pistolet à colle, retirez la fiche du secteur de la prise.

Pour des économies d'énergie, débranchez l'outil électroportatif quand vous ne l'utilisez pas.

### Instructions d'utilisation

- ▶ **Retirez la fiche de secteur de la prise de courant pendant des pauses de travail prolongées.**
- ▶ **Protégez les personnes et les animaux de la colle chaude et de la pointe de la buse.** La colle et la pointe de la buse atteignent 200 °C, il y a danger de brûlures. Au cas où de la colle brûlante entrerait en contact avec la peau, mettez l'endroit brûlé immédiatement sous un jet d'eau froide pendant quelques minutes. N'essayez pas d'enlever la colle sur la peau.

Grâce au réservoir de chaleur, il est également possible d'utiliser le pistolet à colle même après l'avoir arrêté. Quand la colle qui s'écoule devient plus visqueuse, enfoncez la fiche de secteur à nouveau dans la prise de courant.

### Préparations

La surface à coller doit être propre, sèche et exempte de gras. Poncez les surfaces lisses avant le collage.

- **N'utilisez pas de solvants inflammables pour nettoyer les surfaces collées.** Les résidus de solvants peuvent s'enflammer en raison de la colle chaude ou alors produire des vapeurs dangereuses.

La température ambiante et les pièces à coller ne doivent pas présenter des températures au-dessous de +5 °C et au-dessus de +50 °C.

Pour obtenir une meilleure adhérence, chauffez les matériaux qui se refroidissent rapidement (p. ex. l'acier), par exemple avec un ventilateur à air chaud.

### Coller (voir figure B)

- Laissez le pistolet à colle se réchauffer. Enfoncez le bâtonnet de colle **3** approprié pour le matériau par l'arrière dans le pistolet à colle. Appuyez sur la touche d'avance **4** en appliquant une légère pression.
- Appliquez la colle sous forme de points, et, pour coller des matériaux flexibles (p. ex. textiles), en zigzag.
- Pressez les matériaux à coller immédiatement après avoir appliqué la colle pendant 30 s environ. L'endroit collé peut être chargé au bout d'un délai de refroidissement de 5 min. environ.
- Déposez le pistolet à colle entre les opérations de collage sur l'étrier d'appui **5**.

Enlevez les résidus de colle après le refroidissement au moyen d'un objet émoussé. Le cas échéant, les points de collage peuvent être détachés en les chauffant.

Il est possible de vernir les endroits collés.

### Changement de buse

- La buse **1** ne peut être collée que lorsque l'appareil est chaud. A cet effet, chauffez le pistolet pendant 2 min. environ.
- **Portez des gants de protection lors du changement de la buse. Ne touchez la buse chauffée que par la protection anti-chaueur 2.** Il y a danger de brûlure auprès de la pointe de buse chaude.
- Serrez à la main la nouvelle buse **1**.

## Entretien et Service Après-Vente

### Nettoyage et entretien

- **Avant d'effectuer des travaux sur le pistolet à colle, retirez la fiche de la prise du courant.**
- **Maintenez propre le pistolet à colle afin d'assurer un travail impeccable et sûr.**

Il n'est pas possible de retirer par l'arrière un bâtonnet de colle **3** monté dans le pistolet à colle.

Dans le cas où un remplacement de la fiche de raccordement s'avère nécessaire, ceci ne doit être effectué que par Bosch ou une station de Service Après-Vente agréée pour outillage Bosch afin d'éviter des dangers de sécurité.

### Service Après-Vente et Assistance

Pour toute demande de renseignement ou commande de pièces de rechange, nous précisons impérativement le numéro d'article à dix chiffres du pistolet à colle indiqué sur la plaque signalétique.

Notre Service Après-Vente répond à vos questions concernant la réparation et l'entretien de votre produit et les pièces de rechange. Vous trouverez des vues éclatées ainsi que des informations concernant les pièces de rechange également sous :

**www.bosch-pt.com**

Les conseillers techniques et assistants Bosch sont à votre disposition pour répondre à vos questions concernant nos produits et leurs accessoires.

#### France

Passez votre commande de pièces détachées directement en ligne sur notre site [www.bosch-pt.fr](http://www.bosch-pt.fr).

Vous êtes un utilisateur, contactez :

Le Service Clientèle Bosch Outillage Electroportatif

Tel. : 0811 360122

(coût d'une communication locale)

Fax : (01) 49454767

E-Mail : [contact.outillage-electroportatif@fr.bosch.com](mailto:contact.outillage-electroportatif@fr.bosch.com)

Vous êtes un revendeur, contactez :

Robert Bosch (France) S.A.S.

Service Après-Vente Electroportatif

126, rue de Stalingrad

93705 DRANCY Cédex

Tel. : (01) 43119006

Fax : (01) 43119033

E-Mail : [sav.outillage-electroportatif@fr.bosch.com](mailto:sav.outillage-electroportatif@fr.bosch.com)

#### Belgique, Luxembourg

Tel. : +32 2 588 0589

Fax : +32 2 588 0595

E-Mail : [outillage.gereedschap@be.bosch.com](mailto:outillage.gereedschap@be.bosch.com)

#### Suisse

Passez votre commande de pièces détachées directement en ligne sur notre site [www.bosch-pt.com/ch/fr](http://www.bosch-pt.com/ch/fr).

Tel. : (044) 8471512

Fax : (044) 8471552

E-Mail : [Aftersales.Service@de.bosch.com](mailto:Aftersales.Service@de.bosch.com)

### Élimination des déchets

Les pistolets à colle, ainsi que leurs accessoires et emballages, doivent pouvoir suivre chacun une voie de recyclage appropriée.

Ne jetez pas les pistolets à colle avec les ordures ménagères !



Conformément à la directive européenne 2012/19/UE relative aux déchets d'équipements électriques et électroniques et sa mise en vigueur conformément aux législations nationales, les outils électroportatifs dont on ne peut plus se servir doivent être isolés et suivre une voie de recyclage appropriée.