

BRAUN

Series 7



90792472/1-16



Type 5697

www.braun.com

7893s
7855s
7842s
7840s
7740s

Deutsch	6
English	11
Français	16
Español	21
Português	26
Italiano	31
Nederlands	36
Dansk	41
Norsk	46
Svenska	51
Suomi	56
Polski	61
Český	67
Slovenský	72
Magyar	77
Hrvatski	82
Slovenski	87
Türkçe	92
Română (RO/MD)	99
Ελληνικά	104
Български	110
Русский	115
Українська	122
عربي	136

Braun GmbH
 Frankfurter Straße 145
 61476 Kronberg/Germany
www.braun.com
www.service.braun.com

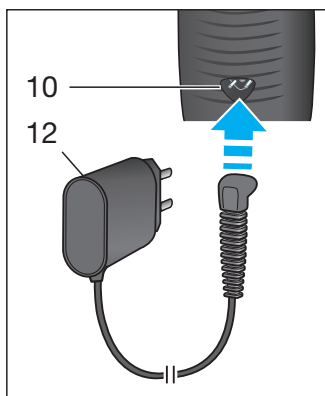
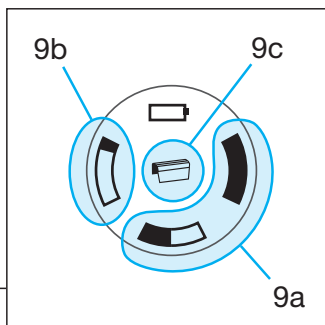
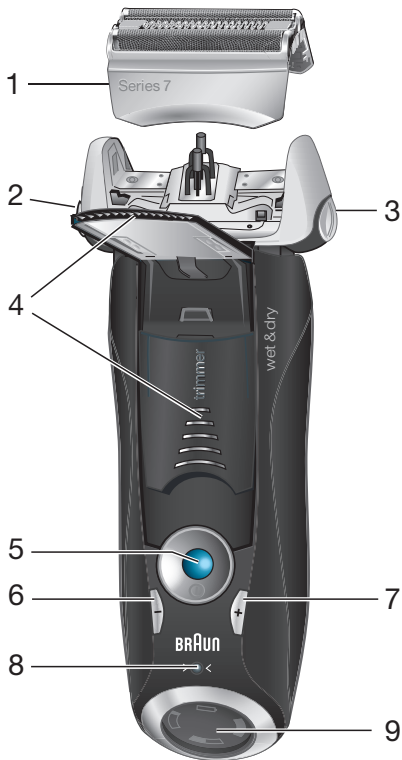


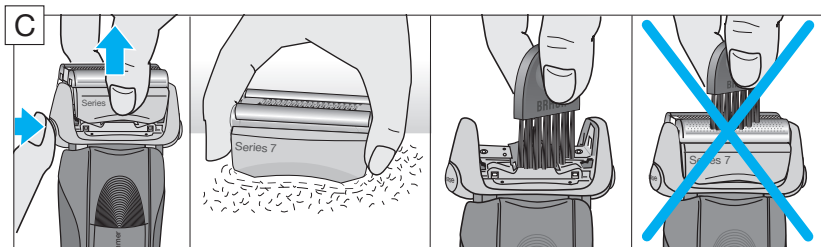
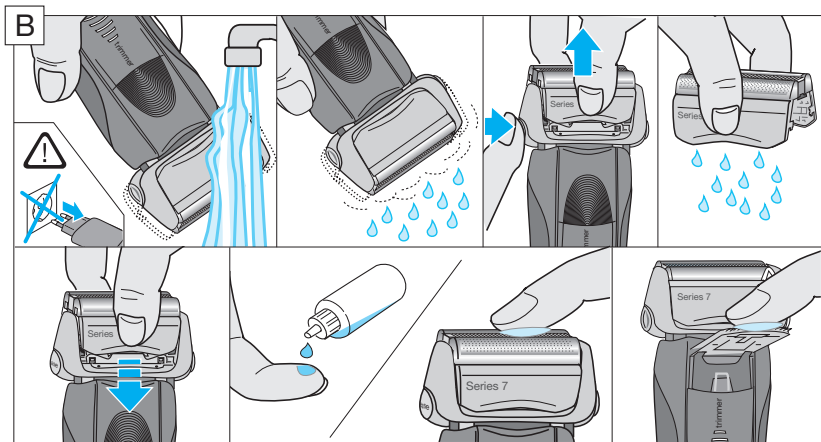
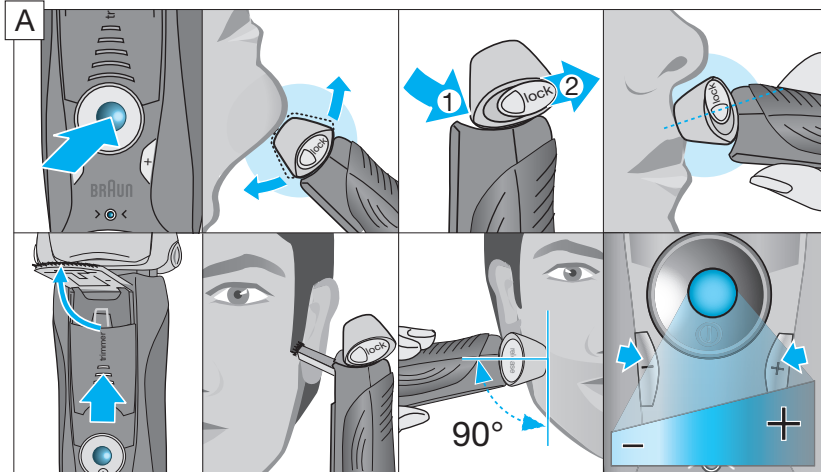
Braun Infolines

DE/AT	00 800 27 28 64 63 00 800 BRAUNINFOLINE
CH	08 44 - 88 40 10
UK	0800 783 7010
IE	1 800 509 448
FR	0 800 944 802 (service & appel gratuits)
BE	0 800 14 592
ES	900 814 208
PT	808 20 00 33
IT	800 440 017
NL	0 800-445 53 88
DK	70 15 00 13
NO	22 63 00 93
SE	020 - 21 33 21
FI	020 377 877
PL	801 127 286 801 1 BRAUN
CZ	221 804 335
SK	02/5710 1135
HU	(06-1) 451-1256
HR	091 66 01 777
SI	080 2822
TR	0 800 261 63 65
RO	021.224.30.35
GR	210-9478700
RU	8 800 200 20 20
UA	0 800 505 000
HK	2926 2300 (Jebsen Consumer Service Centre)
ZA	0860 112 188 (Sharecall charged at local rates)

DE/UK/FR/ES/PT/IT/NL/DK/NO/SE/FI/
 PL/CZ/SK/HU/HR/SI/TR/RO/GR/BG/
 RU/UA/Arab







Français

Nos produits sont conçus pour répondre aux normes les plus élevées en matière de qualité, fonctionnalité et design. Nous espérons que vous apprécierez votre nouveau rasoir Braun.

Lisez l'intégralité des instructions d'utilisation, elles contiennent des informations de sécurité. Conservez ce document pour le consulter également ultérieurement.

Attention

Votre système de rasage est livré avec un câble d'alimentation qui intègre une prise transformateur basse tension. Vous ne devez remplacer ou modifier aucun de ses composants, afin d'éviter tout risque d'électrocution. Utilisez uniquement le câble d'alimentation fourni avec votre rasoir.

Si l'appareil porte la référence -C 492, vous pouvez l'utiliser avec n'importe quel alimentation marquée 492-XXXX.

Ne vous rasez pas avec une grille ou un câble endommagés.

 Cet appareil peut être utilisé sans câble d'alimentation dans le bain ou sous la douche. **Dans ces cas pour des raisons de sécurité, utilisez uniquement l'appareil sans fil.**

Cet appareil peut être utilisé par des enfants de 8 ans et plus et par des personnes dont les capacités physiques, sensorielles ou mentales sont réduites, ou des personnes dénuées d'expérience ou de connaissance, si elles ont pu bénéficier, par l'intermédiaire d'une personne responsable de leur sécurité, d'une surveillance ou d'instructions préalables concernant l'utilisation de l'appareil en toute sécurité et les dangers encourus. Les enfants ne doivent pas jouer avec l'appareil. Le nettoyage et l'entretien ne doivent pas être faits par des enfants, à moins qu'ils ne soient âgés de plus de 8 ans et qu'ils ne soient sous surveillance.

Description

- | | | | |
|---|--|----|---|
| 1 | Grille et bloc-couteaux | 9 | Écran d'affichage du rasoir |
| 2 | Bouton d'éjection de la grille et du bloc-couteaux | 9a | Voyant de chargement (vert) |
| 3 | Verrouillage de la tête du rasoir | 9b | Voyant de batterie faible (rouge) |
| 4 | Tondeuse rétractable pour poils longs | 9c | Indicateur de remplacement des éléments de coup |
| 5 | Interrupteur marche/arrêt | 10 | Prise d'alimentation du rasoir |
| 6 | - bouton de réglage sensible | 11 | Pochette de voyage |
| 7 | + bouton de réglage intensif | 12 | Câble d'alimentation |
| 8 | Bouton de réinitialisation | | (le design peut varier) |

Charge du rasoir

La température ambiante recommandée pour charger le rasoir est comprise entre 5 °C et 35 °C. La batterie peut ne pas se charger correctement ou pas du tout à des températures extrêmement basses ou élevées. La température ambiante recommandée pour se raser est comprise entre 15° C et 35 °C. N'exposez pas votre rasoir à des températures supérieures à 50 °C pendant une période prolongée.

- A l'aide du câble d'alimentation (12), branchez le rasoir à une prise de courant avec le moteur arrêté et chargez-le pendant au moins une heure.
- Une charge complète procure jusqu'à 50 minutes de temps de rasage sans fil. Cela peut varier selon la densité, la dureté et la longueur de votre barbe.

Voyants de chargement (9a)

Les voyants de chargement verts vous informent de l'état de charge des batteries.

Le voyant de chargement vert clignote lorsque le rasoir est en charge ou allumé.

Lorsque la batterie est complètement chargée, tous les voyants verts sont allumés en permanence, dans la mesure où le rasoir est connecté à une prise électrique.

Quelques minutes après la fin de charge, le rasoir passe en mode stand-by : l'affichage s'éteint.

Voyant de batterie faible (9b)

Le voyant de batterie faible rouge s'allume lorsque la batterie est presque déchargée.

La capacité de batterie restante est suffisante pour de 2 à 3 rasages.

Utilisation du rasoir

Utilisation

Appuyez sur l'interrupteur marche/arrêt /5) pour mettre en marche le rasoir :

- La tête pivotante du rasoir et les grilles flexibles s'adaptent automatiquement aux contours de votre visage.
- Pour un rasage optimal dans les zones difficiles d'accès (sous le nez par exemple), déplacez la tête de rasage vers l'arrière, puis bloquez la en déplaçant le loquet de sécurité situé sur la face avant du rasoir. Vous maintenez ainsi la tête de rasage dans cette position.
- Pour tailler les pattes, moustache et barbe, faites glisser la tondeuse rétractable pour poils longs (4) vers le haut.

Conseils pour un rasage parfait

Pour des résultats de rasage optimaux, Braun vous invite à suivre les 3 recommandations suivantes :

1. Rasez-vous toujours avant de vous laver le visage.
2. Tenez toujours le rasoir à angle droit (90°) par rapport à votre peau.
3. Tendez la peau et rasez la barbe dans le sens inverse de la pousse du poil.

Personnalisez votre rasoir

À l'aide des boutons de réglage (-/+) (6) (7), vous pouvez sélectionner le meilleur réglage (du mode sensitif au intensif) pour raser, vous pouvez sélectionner le meilleur réglage pour raser les différentes zones de votre visage et pour répondre à vos besoins spécifiques. Les différents réglages sont indiqués par la couleur du témoin lumineux dans l'interrupteur marche/arrêt (5) :

(-) Rasage doux

- bleu clair
- bleu foncé
- vert

(+) Rasage puissant

Pour un rasage complet et rapide, nous recommandons le réglage vert (+) (intensif). Lors de la prochaine mise en marche, le dernier réglage utilisé sera sélectionné.

Nettoyage

Un nettoyage régulier garantit une performance de rasage optimale. Rincer la tête du rasoir à l'eau courante après chaque utilisation est une façon facile et rapide de la garder propre :

Nettoyage à l'eau courante :

- **Allumez le rasoir (sans fil) et rincez la tête de rasage sous l'eau chaude jusqu'à ce que tous les résidus aient disparu.** Vous pouvez utiliser du savon liquide sans substances abrasives. Rincez toute la mousse et laissez le rasoir en marche pendant encore quelques secondes.
- Ensuite, arrêtez le rasoir, appuyez sur le bouton d'éjection de la grille et le bloc couteau (2) pour retirer la grille et le bloc couteau (1) et laissez-les sécher.
- Si vous nettoyez régulièrement le rasoir à l'eau, mettez une goutte d'huile de machine légère (non incluse) sur la tondeuse pour poils longs et sur la recharge de grille et d'élément de coupe.

Le rasoir doit être lavé après chaque utilisation avec de la mousse à raser.

Nettoyage à la brosse :

- Arrêtez le rasoir. Retirez la grille et le bloc couteau de rasage (1) et tapotez-la sur une surface plane. Nettoyez l'intérieur de la tête pivotante à l'aide de la brosse. Toutefois, ne nettoyez pas la cassette avec la brosse car cela risque de l'endommager.

Gardez votre rasoir en bon état

Remplacement de la grille et le bloc couteau / réinitialisation

Pour conserver une performance de rasage efficace à 100 %, remplacez la grille et le bloc couteau (1) lorsque le témoin lumineux s'allume sur l'écran du rasoir (9) (au bout de 18 mois environ) ou lorsque la cassette est usée.

Le témoin lumineux de remplacement vous rappellera durant les 7 prochains rasages de remplacer la cassette de rasage. Le rasoir réinitialisera ensuite automatiquement l'écran.

Après le remplacement de la cassette, utilisez un stylo pour presser le bouton de réinitialisation (8) pendant au moins 3 secondes afin de réinitialiser le compteur. Le témoin lumineux de remplacement clignote et s'éteint lorsque la réinitialisation est terminée. Il est possible de faire une réinitialisation manuelle à tout moment.

Accessoires

Disponibles chez votre vendeur ou dans les centres de service Braun :

- **Grille et le bloc couteau 70S/70B**

Remarque environnementale

Dans l'intérêt de la protection de l'environnement, ne jetez pas l'appareil en fin de vie avec les déchets ménagers. Vous pouvez le déposer dans un Centre Service agréé Braun ou dans l'un des points de collecte adapté.



Sujet à modification sans préavis.

Pour les spécifications électriques, voir les mentions imprimées sur le câble spécial.

Garantie

Nous accordons une garantie de 2 ans sur ce produit, à partir de la date d'achat.

Pendant la durée de la garantie, Braun prendra gratuitement à sa charge la réparation des vices de fabrication ou de matière en se réservant le droit de décider si certaines pièces doivent être réparées ou si l'appareil lui-même doit être échangé.

Cette garantie s'étend à tous les pays où cet appareil est commercialisé par Braun ou son distributeur exclusif.

Cette garantie ne couvre pas : les dommages occasionnés par une utilisation inadéquate, l'usure normale (par exemple, grille et bloc couteau) ainsi que les défauts d'usures qui ont un effet négligeable sur la valeur ou l'utilisation de l'appareil. Cette garantie devient caduque si des réparations ont été effectuées par des personnes non agréées par Braun et si des pièces de rechange ne provenant pas de Braun ont été utilisées.

Pour toute réclamation intervenant pendant la période de garantie, retournez ou rapportez l'appareil ainsi que l'attestation de garantie à votre revendeur ou à un Centre Service Agréé Braun.

Veillez vous référer à www.service.braun.com ou appeler le 0 800 944 802 (service consommateurs - service & appel gratuits) pour connaître le Centre Service Agréé Braun le plus proche de chez vous.

Clause spéciale pour la France

Outre la garantie contractuelle exposée ci-dessus, nos clients bénéficient de la garantie légale des vices cachés prévue aux articles 1641 et suivants du Code civil.

Diagnostic de panne

Problème	Cause possible	Résolution
La tête du rasoir dégage une odeur désagréable.	La tête du rasoir est nettoyée avec de l'eau.	Lors du nettoyage de la tête de rasage à l'eau utiliser uniquement de l'eau chaude et de temps en temps du savon liquide (sans substance abrasive). Retirer la cassette de rasage et laissez-la sécher.

<p>La performance de la batterie a considérablement diminué.</p>	<ol style="list-style-type: none"> 1. La grille et bloc couteau (cassette). est usée ce qui consomme plus de puissance pour chaque rasage. 2. La tête de rasoir est régulièrement nettoyée à l'eau sans être lubrifiée. 	<ol style="list-style-type: none"> 1. Remplacez la cassette de rasage. 2. Si vous nettoyez régulièrement le rasoir sous l'eau, appliquez ensuite une fois par semaine une goutte d'huile de machine légère sur le haut de la cassette de rasage.
<p>Les performances de rasage ont considérablement baissé.</p>	<ol style="list-style-type: none"> 1. La cassette est usée. 2. Votre réglage personnel du rasoir a été modifié. 3. Le système de rasage est encrassé. 	<ol style="list-style-type: none"> 1. Remplacez la cassette. 2. Pour un rasage complet et rapide, nous recommandons le réglage vert (intensif). 3. Faire tremper la cassette de rasage dans l'eau chaude avec une goutte de liquide vaisselle. Ensuite rincez bien et tapotez-la pour en faire partir les résidus. Une fois la cassette sèche appliquez une goutte d'huile fluide de machine à coudre sur le haut de la cassette.
<p>Le rasoir s'arrête avec une batterie complètement chargée.</p>	<p>La cassette est usée et demande plus de puissance que le moteur peut fournir. L'appareil s'arrête.</p>	<ul style="list-style-type: none"> - Remplacez la cassette. - Régulièrement appliquer de l'huile sur la grille et le bloc couteau, surtout si vous la nettoyez exclusivement à l'eau.
<p>À l'écran, l'affichage de la charge de la batterie diminue en sautant des segments avec une baisse rapide de la capacité de la batterie.</p>	<p>La cassette est usée ce qui consomme plus de puissance à chaque rasage.</p>	<ul style="list-style-type: none"> - Remplacez la cassette. - Régulièrement appliquer de l'huile sur la cassette de rasage, surtout si vous la nettoyez exclusivement à l'eau.
<p>La cassette (grille et bloc couteau) a été remplacée récemment et le témoin lumineux de remplacement reste éclairé.</p>	<p>Le reset n'a pas été fait en appuyant sur le bouton reset.</p>	<ul style="list-style-type: none"> - Appuyez sur le bouton de réinitialisation pendant au moins 3 secondes pour remettre le compteur à zéro.