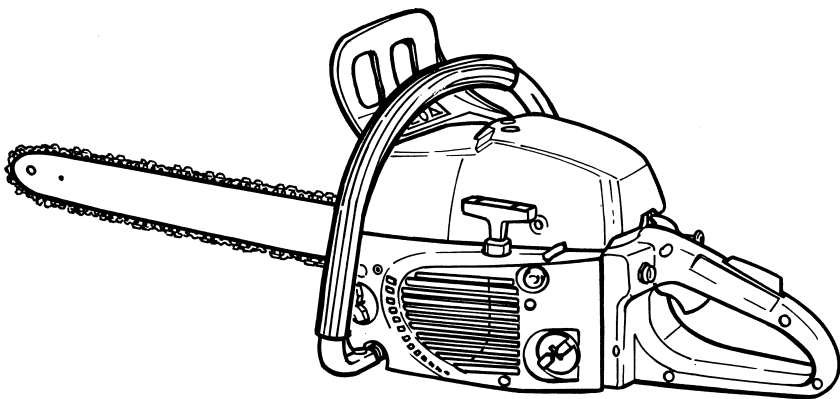


- (I) MANUALE ISTRUZIONI
- (D) BEDIENUNGSSANLEITUNGEN
- (GB) INSTRUCTION MANUAL
- (F) MODE D'EMPLOI
- (NL) BEDIENINGSHANDLEIDING
- (E) MANUAL DE INSTRUCCIONES
- (P) MANUAL DE INSTRUÇÕES
- (PL) INSTRUKCJA OBSŁUGI

- (I) MOTOSEGA
- (D) MOTORSÄGE
- (GB) CHAIN SAW
- (F) TRONÇONNEUSE
- (NL) MOTORZAAG
- (E) MOTOSIERRA
- (P) MOTOSSERRA
- (PL) PILARKA SPALINOWA

Bt 46/40 CS

Bt 46/45 CS



- (I) Leggere attentamente le presenti istruzioni prima del primo impiego.
- (D) Vor der Anwendung die vorliegenden Anweisungen aufmerksam lesen.
- (GB) Read this operator manual carefully before the first use.
- (F) Lire avec attention ces instructions avant la première utilisation
- (NL) Lees aandachtig deze instructies door alvorens het apparaat voor het eerst in gebruik te nemen.
- (E) Leer con cuidado estas instrucciones antes de la primera utilización.
- (P) Leia com atenção estas instruções antes de utilizar pela primeira vez o aparelho.
- (PL) Przed pierwszym użytkowaniem uważnie przeczytaj niniejszą instrukcję.



(I)
ATTESTAZIONE DI CONFORMITÀ ALLE NORME CEE

La sottoscritta **SANDRIGARDEN srl**, via Manzoni 22, 36027 ROSÀ (VI) ITALIA, dichiara che il seguente prodotto: **MOTOSEGA A CATENA PORTATILE**: è conforme alle direttive, **98/37/CEE; 89/336/CEE; 2000/14/CEE (Allegati V)** ed è stato sviluppato conformemente alle norme **ISO 11681-1**.

Livello di potenza sonora misurato (ISO 22868) - Lwa = dB(A)

Livello di potenza sonora garantito (ISO 22868) - Lwad = dB(A)

(D)
KONFORMITÄTBSCHENIGUNG ZU EWG-REGELUNGEN

Die unterschriebene Firma **SANDRIGARDEN srl**, via Manzoni 22, 36027 ROSÀ (VI) ITALIEN, erklärt hiermit, dass folgendes Produkt: **TRAGBARE MOTORSÄGEN**: folgenden Richtlinien entspricht **98/37/EWG; 89/336/EWG; 2000/14/EWG (Annexe V)** entspricht und dass es entsprechend den Standards **ISO 11681-1** entwickelt wurde.

Gemessener Schalleistungspegel (ISO 22868) - Lwa = dB(A)

Garantierter Schalleistungspegel (ISO 22868) - Lwad = dB(A)

(ENG)
EC DECLARATION OF CONFORMITY

The under signed **SANDRIGARDEN srl**, via Manzoni 22, 36027 ROSÀ (VI) ITALIA, declare that the following products: **PORTABLE CHAIN SAW**: is in accordance with the directive **98/37/EEC; 89/336/EEC; 2000/14/EEC (Annex V)** and has been developed in accordance with the standards **ISO 11681-1**.

Measured sound power level (ISO 22868) - Lwa = dB(A)

Guaranteed sound power level (ISO 22868) - Lwad = dB(A)

(F)
ATTESTAZIONE DI CONFORMITÀ AUX NORMES CEE

La soussignée **SANDRIGARDEN srl**, via Manzoni 22, 36027 ROSÀ (VI) ITALIE, déclare que ces produits **SCIES À CHAÎNE PORTATIVES**: est conformes aux directives, **98/37/CEE; 89/336/CEE; 2000/14/CEE (Annexe V)** et conçu selon les normes **ISO 11681-1**.

Niveau de puissance acoustique mesuré (ISO 22868) - Lwa = dB(A)

Niveau de puissance acoustique garanti (ISO 22868) - Lwad = dB(A)

(NL)
CONFORMITEITSVERKLARING MET DE CEE NORMEN

Ondergetekende **SANDRIGARDEN srl**, via Manzoni 22, 36027 ROSÀ (VI) ITALIË, verklaart dat de volgende producten: **MOTORZAAG**: conform zijn aan de richtlijnen **98/37/CEE, 89/336/CEE, 2000/14/CEE (Annex V)** en ontworpen zijn in overeenstemming met de normen **ISO 11681-1**.

Gemeten geluidsvermogensniveau (ISO 22868) - Lwa = dB(A)

Gegarandeerd geluidsvermogensniveau (ISO 22868) - Lwad = dB(A)

(E)
CERTIFICACIÓN DE CONFORMIDAD CON LAS NORMAS CEE

La abajo firmante **SANDRIGARDEN srl**, via Manzoni 22, 36027 ROSÀ (VI) ITALIA, declara que el siguiente producto: **MOTOSIERRA**: está conforme a las directivas, **98/37/CEE, 89/336/CEE, 2000/14/CEE (Anexo V)** y ha sido realizado de conformidad con las normas **ISO 11681-1**.

Nivel de potencia sonora medido (ISO 22868) - Lwa = dB(A)

Nivel de potencia sonora garantizado (ISO 22868) - Lwad = dB(A)

(P)
ATESTADO DE CONFORMIDADE COM AS NORMAS CEE

A abaixo assinada **SANDRIGARDEN srl**, via Manzoni 22, 36027 ROSÀ (VI) ITALIA, declara que os seguintes produtos: **MOTOSIERRA**: está conforme as directivas **98/37/CEE, 89/336/CEE, 2000/14/CEE (Apêndice V)** y ha sido realizado de conformidad con las normas **ISO 11684-1**.

Nivel de potência sonora medido (ISO 22868) - Lwa = dB(A)

Nivel de potência sonora garantido (ISO 22868) - Lwad = dB(A)

(PL)
CERTYFIKAT ZGODNOŚCI Z NORMAMI CEE

Ja, niżej opisany/a **SANDRIGARDEN srl**, ulica Manzoni 22, 36027 ROSA' (VI) WŁOCHY, oświadcza, że produkt: **MOTORZAAG** są zgodne z dyrektywami **98/37/CEE, 89/336/CEE, 2000/14/CEE (Annex V)** i zostały zbudowany zgodnie z normami **ISO 11684-1**.

Zmierzony poziom mocy akustycznej (ISO 22868) - Lwa = dB(A)

Gwarantowany poziom mocy akustycznej (ISO 22868) - Lwad = dB(A)

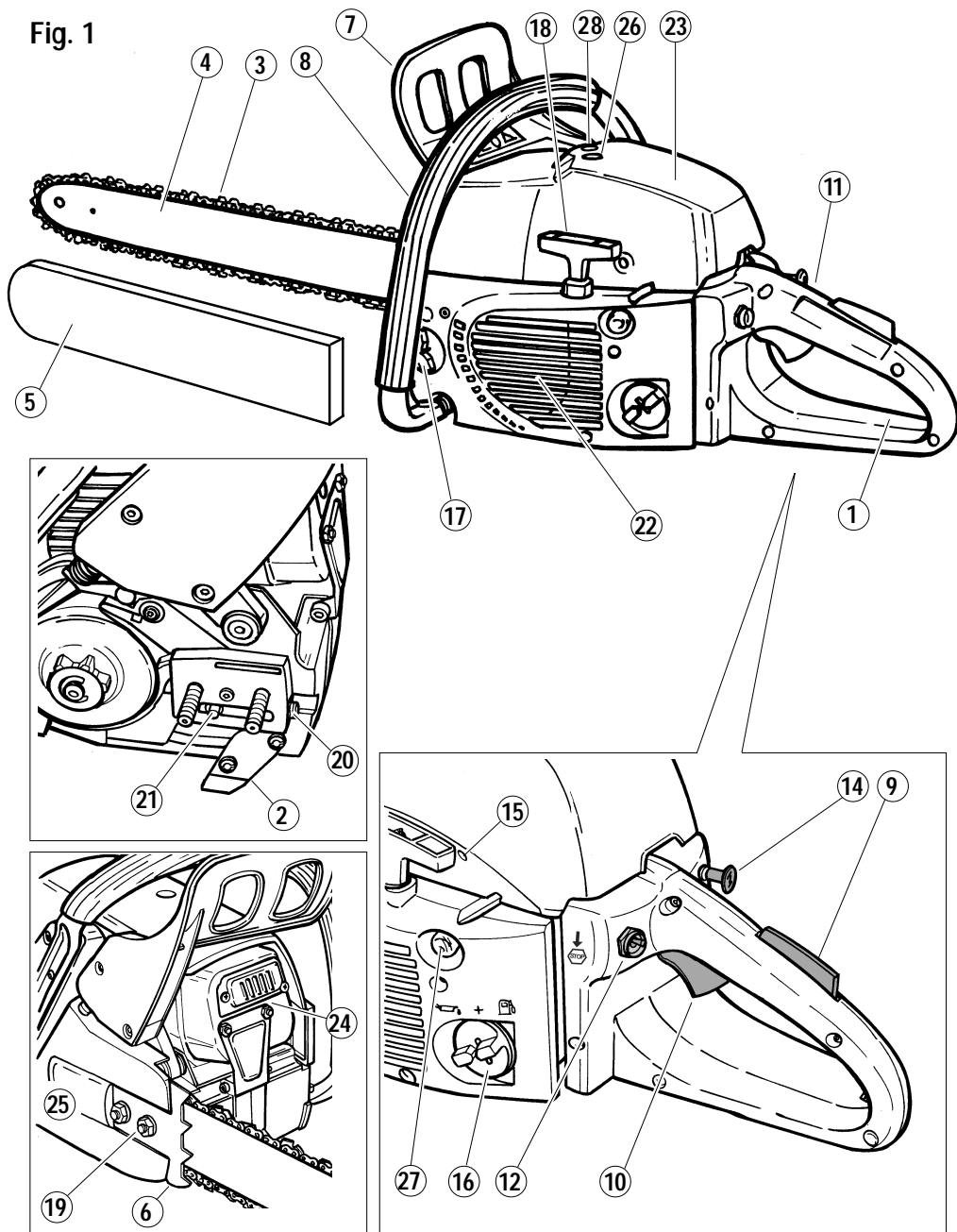
13 - 11 - 2006
SANDRIGARDEN srl

Alberto Cattaneo
Direttore Generale

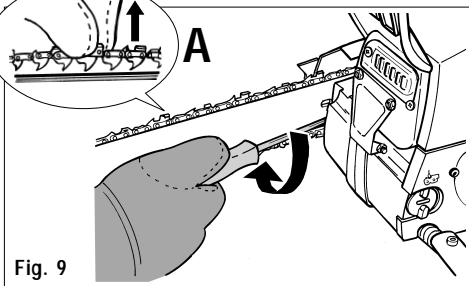
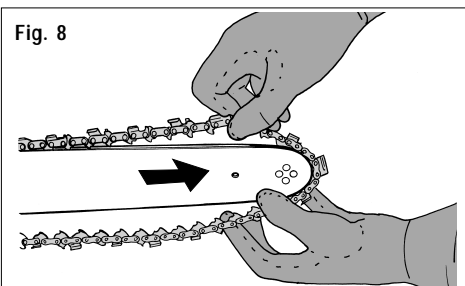
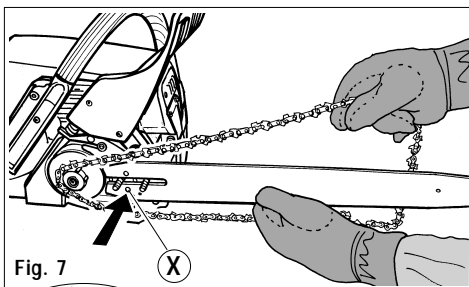
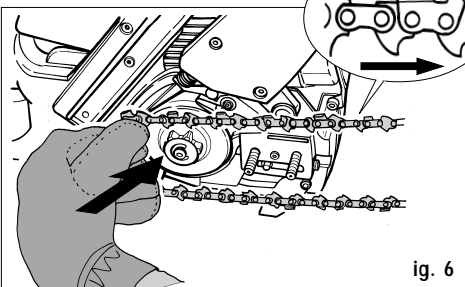
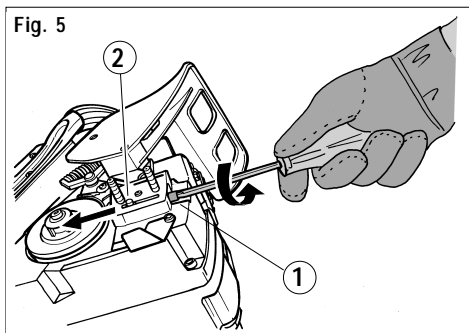
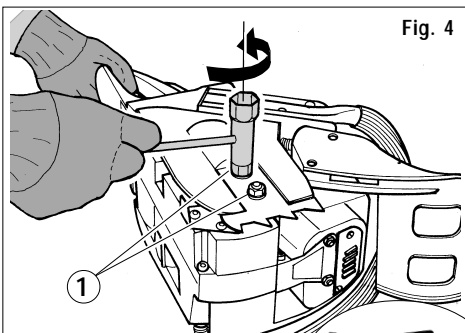
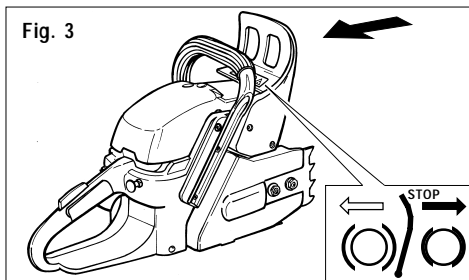
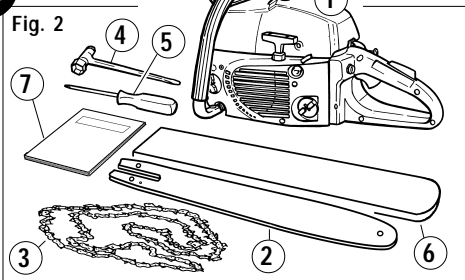
Alberto Cattaneo

PARTI MACCHINA - MASCHINENTEILE - MACHINE PARTS
 PIECES DE LA MACHINE - MACHINEDELEN - PARTES MÁQUINA
 PARTES DA MÁQUINA - CZĘŚCI URZĄDZENIA

Fig. 1



ILLUSTRAZIONI DI MONTAGGIO, UTILIZZO E MANUTENZIONE - ABBILDUNG FÜR MONTAGE, GEBRAUCH UND WARTUNG - ASSEMBLY, OPERATION AND MAINTENANCE ILLUSTRATIONS - ILLUSTRATIONS DE MONTAGE, UTILISATION ET ENTRETIEN AFBEELDINGEN VOOR DE MONTAGE, HET GEBRUIK EN HET ONDERHOUD - ILUSTRACIONES DE MONTAJE, UTILIZACIÓN Y MANTENIMIENTO - ILUSTRações DE MONTAGEM, USO E MANUTENÇÃO - RYSUNKI DOTYCZĄCE MONTAŻU, OBSŁUGI I KONSERWACJI



ILLUSTRAZIONI DI MONTAGGIO, UTILIZZO E MANUTENZIONE - ABBILDUNG FÜR MONTAGE, GEBRAUCH UND WARTUNG - ASSEMBLY, OPERATION AND MAINTENANCE ILLUSTRATIONS - ILLUSTRATIONS DE MONTAGE, UTILISATION ET ENTRETIEN AFBEELDINGEN VOOR DE MONTAGE, HET GEBRUIK EN HET ONDERHOUD - ILUSTRACIONES DE MONTAJE, UTILIZACIÓN Y MANTENIMIENTO - ILUSTRações DE MONTAGEM, USO E MANUTENÇÃO - RYSUNKI DOTYCZĄCE MONTAŻU, OBSŁUGI I KONSERWACJI

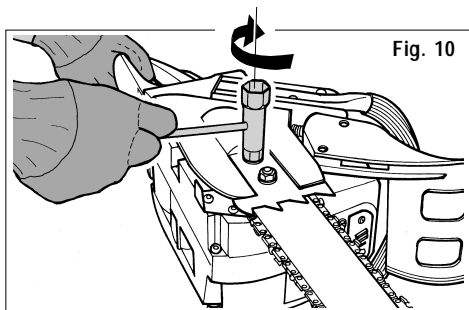


Fig. 10



Fig.11

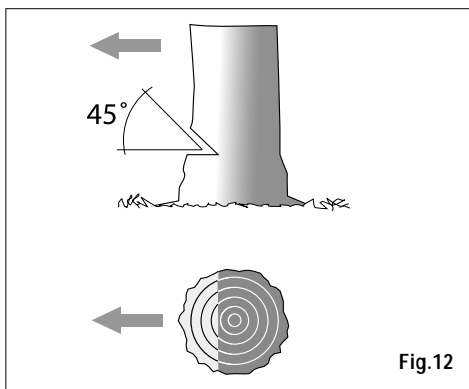


Fig.12

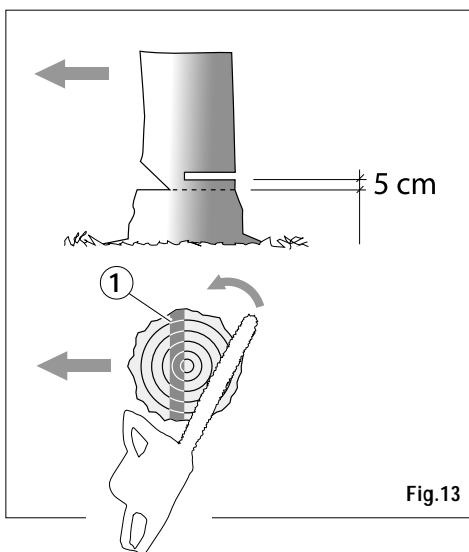


Fig.13

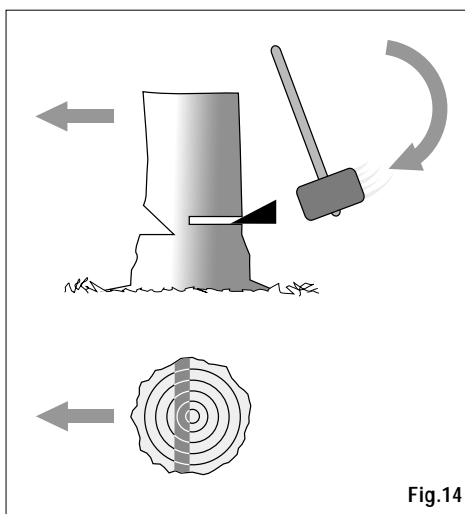
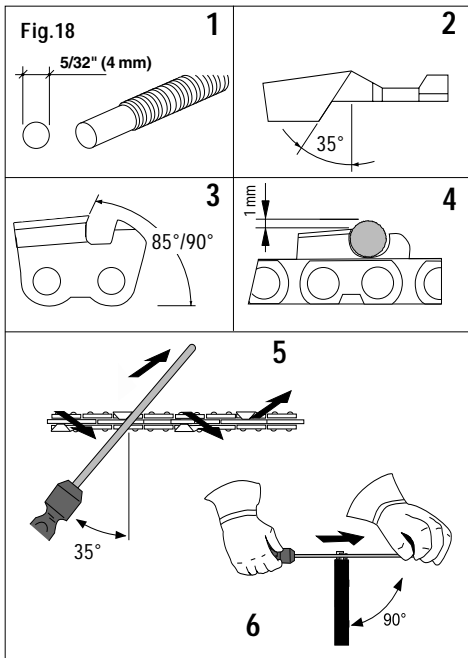
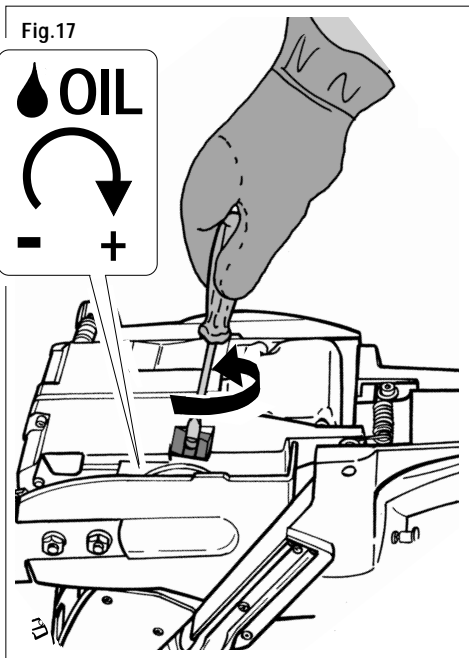
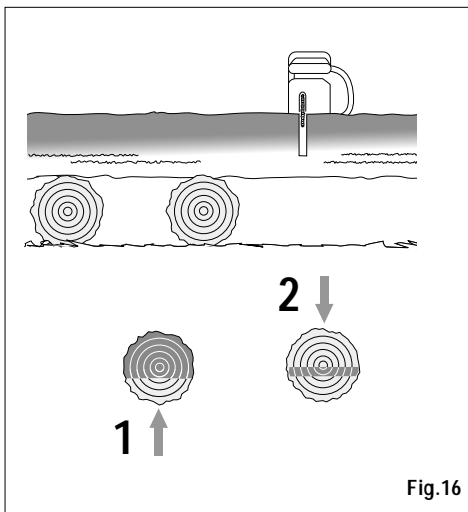
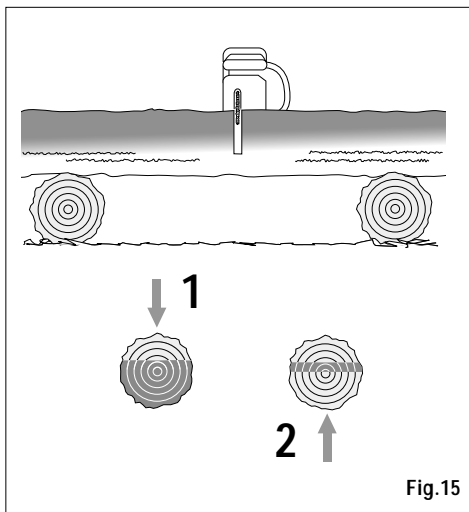
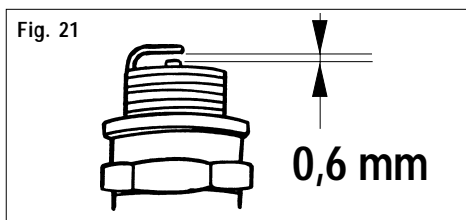
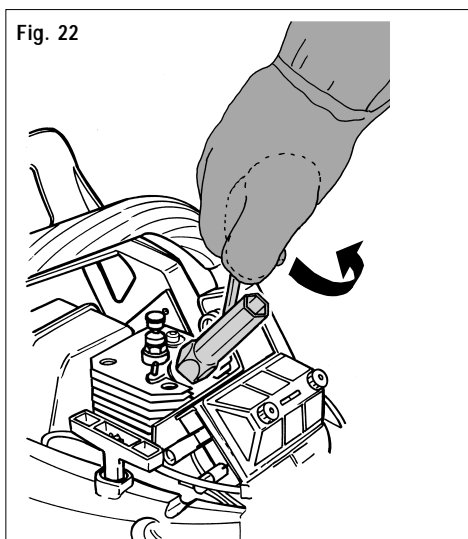
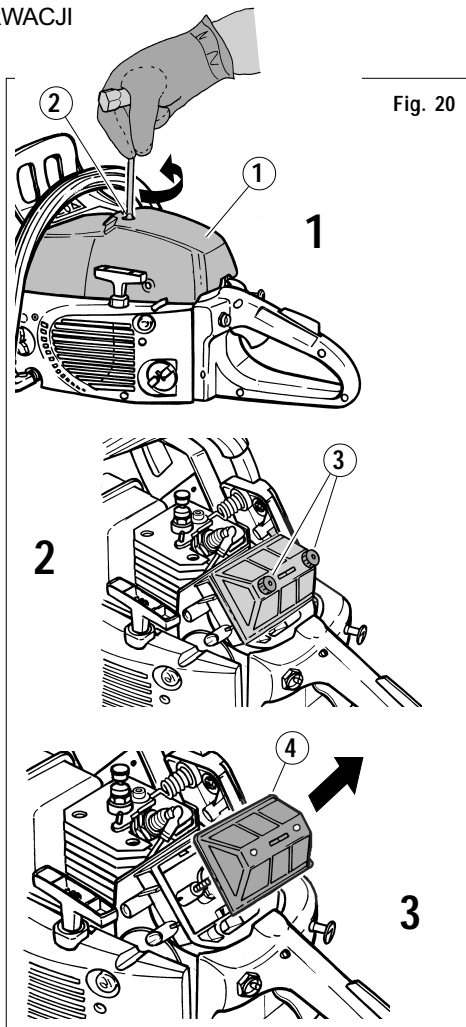
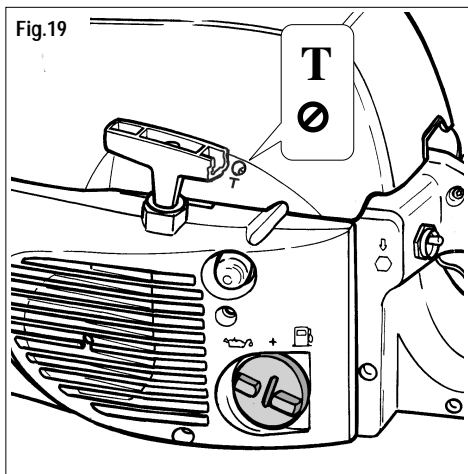


Fig.14

ILLUSTRAZIONI DI MONTAGGIO, UTILIZZO E MANUTENZIONE - ABBILDUNG FÜR MONTAGE, GEBRAUCH UND WARTUNG - ASSEMBLY, OPERATION AND MAINTENANCE
 ILLUSTRATIONS - ILLUSTRATIONS DE MONTAGE, UTILISATION ET ENTRETIEN
 AFBEELDINGEN VOOR DE MONTAGE, HET GEBRUIK EN HET ONDERHOUD -
 ILUSTRACIONES DE MONTAJE, UTILIZACIÓN Y MANTENIMIENTO - ILUSTRações DE MONTAGEM, USO E MANUTENÇÃO - RYSUNKI DOTYCZĄCE MONTAŻU, OBSŁUGI I KONSERWACJI



ILLUSTRAZIONI DI MONTAGGIO, UTILIZZO E MANUTENZIONE - ABBILDUNG FÜR MONTAGE, GEBRAUCH UND WARTUNG - ASSEMBLY, OPERATION AND MAINTENANCE ILLUSTRATIONS - ILLUSTRATIONS DE MONTAGE, UTILISATION ET ENTRETIEN AFBEELDINGEN VOOR DE MONTAGE, HET GEBRUIK EN HET ONDERHOUD - ILUSTRACIONES DE MONTAJE, UTILIZACIÓN Y MANTENIMIENTO - ILUSTRÇÕES DE MONTAGEM, USO E MANUTENÇÃO - RYSUNKI DOTYCZĄCE MONTAŻU, OBSŁUGI I KONSERWACJI



1. INTRODUZIONE

La Vostra **MOTOSEGA** è stata costruita, tenendo conto delle norme di sicurezza vigenti a tutela del consumatore.

In questo manuale sono descritte ed illustrate le istruzioni di sicurezza, di montaggio, di uso e gli interventi di manutenzione, necessari per mantenere in perfetta efficienza la Vostra **MOTOSEGA**.

PER FACILITARE LA LETTURA

Le illustrazioni corrispondenti al montaggio e alla descrizione della macchina si trovano, all'inizio del presente fascicolo.

Consultare queste pagine durante la lettura delle istruzioni di montaggio e di utilizzo.

Nel caso la Vostra **MOTOSEGA** necessitasse di assistenza o riparazione, Vi preghiamo di rivolgerci al nostro rivenditore o ad un centro assistenza autorizzato.

2. PRECAUZIONI FONDAMENTALI DI SICUREZZA

NORME GENERALI DI SICUREZZA

I PITTOGRAMMI RAPPRESENTATI SULLA MACCHINA SONO SPIEGATI NEL PRESENTE MANUALE

AVVERTENZE:



A1 - L'inosservanza delle norme e avvertenze nell'utilizzo della **MOTOSEGA** può provocare seri danni alle persone e comportare pericoli mortali.



A2 - Chiunque utilizzi o comunque metta in moto la **MOTOSEGA** deve prima leggere attentamente il manuale di istruzioni e manutenzione e familiarizzare completamente con i comandi per un uso corretto dell'apparecchio.



PERICOLO:

A2.1 - Conservare il presente manuale per consultazioni future.

A3 - Non permettere l'uso della **MOTOSEGA** ai bambini ed a persone che non siano completamente a conoscenza delle presenti istruzioni.

A4 - Non mettere in moto e non utilizzare l'apparecchio in prossimità di persone (specialmente bambini) ed animali. Durante il funzionamento si raccomanda una distanza minima di 10 m tra la macchina ed altre persone.

A5 - Si raccomanda la massima attenzione verso possibili pericoli che non possano essere uditi a causa del rumore dell'apparecchio.

A6 - Eliminare qualsiasi pericolo, dalla zona di lavoro e controllare che non ci siano pericoli come alberi in posizione pericolose, strade, ferrovie, cavi elettrici.

A7 - L'operatore è responsabile in caso di incidenti o pericoli occorsi ad altre persone od alle loro cose.

A8 - Impiegare la **MOTOSEGA** solamente per il taglio del legno.

Non impiegare l'apparecchio per scopi diversi.

A9 - Indossare un'abbigliamento ed un equipaggiamento di sicurezza adatto all'utilizzo della **MOTOSEGA**.

Durante l'utilizzo indossare abiti aderenti e non sciolti. Non indossare oggetti che possano impigliarsi nelle parti in movimento.

A10 - Indossare occhiali di protezione o visiera omologati.

A10.1 - Indossare paraorecchi di protezione per il rumore, approvati.

A10.2 - Indossare il casco di protezione approvato in caso di rischio di caduta di oggetti.



MANUALE ISTRUZIONI MOTOSEGA



A11 - Calzare scarpe di sicurezza approvate con soles sdruciolevoli.



A12 - Indossare guanti di sicurezza approvati.

A13 - Chi utilizza la **MOTOSEGA** deve essere in buone condizioni psicofisiche. **NON UTILIZZARE** l'apparecchio in condizioni di stanchezza, di malessere o sotto l'effetto di medicinali che riducono la prontezza dei riflessi, di alcool e di droghe.



A14 - ATTENZIONE! I gas di scarico sono velenosi ed asfissianti. Se inspirati possono quindi essere anche mortali. Non fare funzionare il motore in luogo chiuso o scarsamente ventilato.

A15 - L'utilizzo prolungato dell'apparecchio può causare disturbi di circolazione sanguigna alle mani (mattia delle dita bianche) attribuibili alle vibrazioni.

Fattori che influiscono sulla manifestazione dei disturbi possono essere:

- Predisposizione personale dell'operatore ad una scarsa irrorazione sanguigna delle mani.

- Utilizzo dell'apparecchio a basse temperature (si consigliano pertanto guanti caldi).

- Lunghi tempi di utilizzo senza interruzioni (si consiglia un utilizzo ad intervalli).

- In caso di manifestazione di formicolio e intorpidimento si raccomanda di consultare un medico.



A16 - **ATTENZIONE!** la benzina e i suoi vapori sono estremamente infiammabili.

PERICOLO DI USTIONI ED INCENDIO.

A16.1 - Arrestare il motore prima del rifornimento.

A16.2 - Non fumare durante il rifornimento

di carburante.

A16.3 - Asciugare il carburante eventualmente rovesciato. Mettere in moto il motore lontano dal luogo di rifornimento.

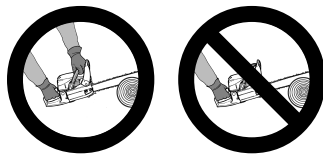
A16.4 - Assicurarsi che il tappo del serbatoio sia ben serrato.

Fare attenzione ad eventuali perdite.

A16.5 - **SILENZIATORE** (fig.1 part.24)

ATTENZIONE: Non toccare per evitare scottature.

A17 - Durante il lavoro impugnare saldamente la motosega sempre con entrambe le mani orientando la barra lontano dal corpo.



A17.1 - Assumere una posizione stabile e sicura sulle gambe.

Fare attenzione al pericolo di scivolare su fondi sdruciolevoli o su pendii.

Non lavorare su scale e su alberi.

Non lavorare in posizioni instabili.

Non lavorare al di sopra delle spalle.

A17.2 - Assicurarsi di lavorare sempre in buone condizioni di luce, o con una sufficiente illuminazione artificiale.

A18 - **PERICOLO DERIVANTE DA CONTRACCOLPO (KICKBACK)**

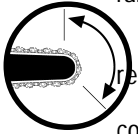
Il contraccolpo può causare ferite di taglio mortali.

In caso di contraccolpo la motosega viene scagliata violentemente contro l'operatore.

Questa reazione può avvenire nei seguenti casi:

1) Inizio del taglio con la punta della barra.





2) Contatto accidentale con altri rami, tronchi, corpi solidi, reti metalliche.

3) Taglio con la parte superiore della barra.

- Tenere l'arpione (fig.1 part.6) contro il legno mentre si taglia.

- Tagliare con catena ben affilata e tesa.

- In un taglio già iniziato inserire la catena alla massima velocità e con molta attenzione.

- Estrarre la barra dal taglio solo con catena in movimento.

DISPOSITIVI DI SICUREZZA DELLA MOTOSEGA



La motosega deve essere impugnata con la mano sinistra sull'impugnatura anteriore e la destra sull'impugnatura posteriore (anche per i mancini).

I dispositivi di sicurezza sono stati studiati per funzionare secondo tale disposizione delle mani.

La Vostra motosega è provvista dei seguenti dispositivi di sicurezza:

B1 - BLOCCAGGIO ACCELERATORE (vedi fig.1 part.9) impedisce l'azionamento accidentale della leva dell'acceleratore.

LEVA ACCELERATORE (fig.1 part.10). **PERICOLO:** Attenzione la catena di taglio continua a girare per un certo tempo dopo che la leva acceleratore viene rilasciata.

B2 - INTERRUOTTORE STOP (fig.1 part.12) a levetta abbassata [STOP ↓] si arresta il motore.

B3- FRENO CATENA DI SICUREZZA La Vostra motosega è provvista di un freno catena di sicurezza (fig.1 part.7) al fine di bloccare la catena (in caso di contraccolpo) in una frazione di secondo.

B4 - PERNO FERMO CATENA (Fig.1 part.2). Questo dispositivo ostacola la proiezione della catena in caso di rottura della stessa (o uscita dalla gola della barra) durante il funzionamento.



Prima di ogni utilizzo verificare che tutti i dispositivi di sicurezza siano perfettamente funzionanti.

In caso contrario non utilizzare la motosega e rivolgersi ad un centro assistenza qualificato per la riparazione. Leggere il capitolo 8.3 "FRENO CATENA".

3. DESCRIZIONI PARTI MACCHINA

DESCRIZIONE Fig.1

- 1) Protezione posteriore della mano
- 2) Blocca catena
- 3) Catena
- 4) Barra guida catena
- 5) Copribarra
- 6) Arpione
- 7) Protezione anteriore della mano / Leva freno catena di sicurezza
- 8) Impugnatura anteriore
- 9) Bloccaggio acceleratore
- 10) Leva acceleratore
- 11) Impugnatura posteriore
- 12) Interruttore di arresto motore (STOP)
- 14) Pomolo comando aria / avanzamento dell'acceleratore
- 15) Vite regolazione carburatore
- 16) Tappo serbatoio carburante

MANUALE ISTRUZIONI MOTOSEGA

- 17) Tappo serbatoio olio catena
- 18) Maniglia fune avviatore
- 19) Dadi serraggio barra
- 20) Vite tendi catena
- 21) Dentino tendicatenà
- 22) Avviatore
- 23) Coperchio superiore
- 24) Silenziatore di scarico
- 25) Coperchio catena
- 26) Vite coperchio filtro aria
- 27) Bulbo pompetta (Primer) del carburante
- 28) Valvola di decompressione

4. MONTAGGIO BARRA E CATENA



ATTENZIONE! NON METTERE IN MOTO LA MOTOSEGA PRIMA DI AVER MONTATO E REGOLATO BARRA E CATENA.



INDOSSARE GUANTI DI SICUREZZA PER EFFETTUARE QUESTE OPERAZIONI. I DENTI DI TAGLIO (DELLA CATENA) COSTITUISCONO PERICOLO DI FERITE

1) Aprire la scatola contenente la motosega ed strarre le parti smontate e gli accessori come mostrato in fig.2. All'interno troverete:

- part.1 - Corpo Motosega
- part.2 - Barra guida catena
- part.3 - Catena
- part.4 - Chiave combinata.
- part.5 - Cacciavite registro catena.
- part.6 - Copribarra.
- part.7 - Manuale di istruzioni.

2) Posizionare il Corpo Motosega come in fig.3 e assicurarsi che il freno (catena) di sicurezza sia disinserito (freccia fig.3).

3) Svitare i dadi (fig.4 part.1) e rimuovere il coperchio freno.

4) Girare in senso antiorario (svitare) la vite tendicatenà (fig.5 part.1) per fare arretrare il dentino tendicatenà (fig.5 part.2).

5) Montare la catena intorno al pignone motore fig.6. I denti del tratto superiore devono essere orientati come nel particolare.

ATTENZIONE !! Accoppiare correttamente i denti della catena con i rispettivi denti del pignone.

6) Posizionare la barra guidacatenà sulle viti prigioniere (fig.7).

7) Inserire i denti guida della catena nella gola della barra (fig.8). Tirare la barra in modo da tendere la catena.

8) Avvitare leggermente (in senso orario) la vite tendicatenà per un prima leggera tensione (fig.9).

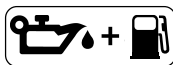
9) Rimontare il coperchio catena ed avvitare i dadi a mano.

10) Completare la tensione della catena avvitando (in senso orario) la vite tendicatenà (fig.9). Una giusta tensione della catena permette un sollevamento della catena stessa (con 2 dita) in modo da rendere visibile un intero dente guida (fig.9 part.A).

11) Serrare a fondo i due dadi con la chiave in dotazione (fig.10) tenendo sollevata la punta della barra. Verificare che la catena possa scorrere liberamente nella barra.

NOTA!! La tensione di una catena nuova, deve essere controllata e registrata (a motore fermo) dopo pochi minuti di lavoro.

5. RIFORMIMENTO CARBURANTE



1) **ATTENZIONE!** L'apparecchio è equipaggiato di motore a scoppio a 2

tempi.

Il motore deve essere alimentato con una miscela di benzina e olio per motori a 2 tempi, nelle seguenti percentuali.

Con olio normale per motore 2 tempi	1:25	(4%)
Con olio a base sintetica per motore 2 tempi	1:40	(2,5%)

2) Miscelare agitando abbondantemente il contenitore prima di ogni rifornimento.

- 3) Preparare la miscela carburante e fare rifornimento solo all'aperto (fig.23).
- 4) Conservare il carburante in un contenitore previsto per questo uso e con tappo ben serrato.

In occasione di ogni rifornimento carburante, rabboccare anche il serbatoio olio catena.

Fig.23

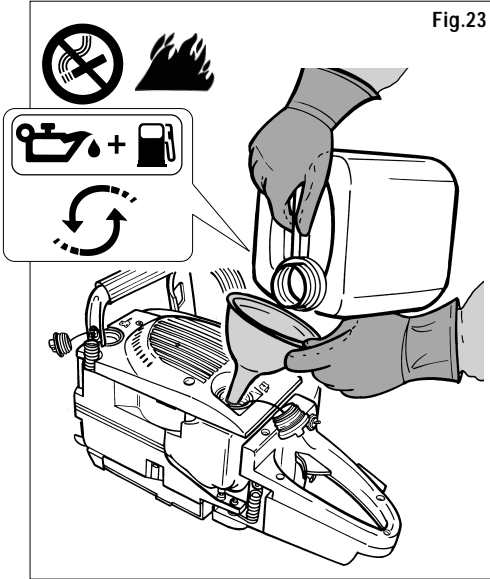
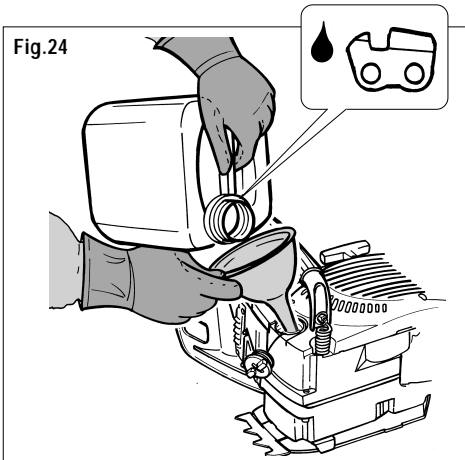


Fig.24



6. RIFORNIMENTO OLIO CATENA

- 1) **ATTENZIONE!** Rifornire la macchina solamente con olio specifico per la lubrificazione di catene da motosega (vedi fig.24).
- 2) **NON** utilizzare olio esausto.
- 3) Un olio diverso da quello consigliato può provocare danni alla barra, alla catena ed al sistema di lubrificazione.

7. AVVIAMENTO E ARRESTO

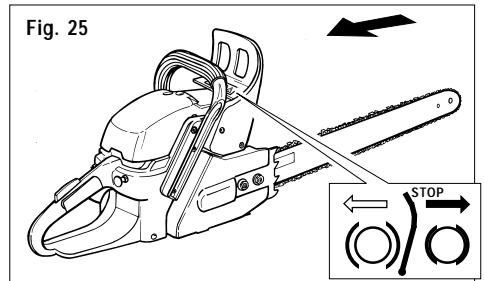
ATTENZIONE! Osservare scrupolosamente gli avvertimenti contenuti nel precedente Cap. 2 PRECAUZIONI FONDAMENTALI DI SICUREZZA.

PERICOLO! Mettere in moto la motosega solo se completa di ogni suo pezzo, e completa di barra e catena.

AVVIAMENTO A MOTORE FREDDO

Prima dell'avviamento accertarsi che il freno catena sia disinserito tirando la leva (fig.25) verso l'impugnatura anteriore.

Fig. 25



- 1) Appoggiare la motosega su una superficie stabile.
- 2) Sollevare la levetta dell'interruttore di arresto "STOP" (fig.26 part.1).
- 3) Tirare a fondo il pomolo dell'aria (fig.27 part.1). Pressare a fondo ripetutamente il bulbo (Primer) del carburante (fig.27 part.2).

MANUALE ISTRUZIONI MOTOSEGA



Non avviare il motore tenendo la motosega con la sola mano

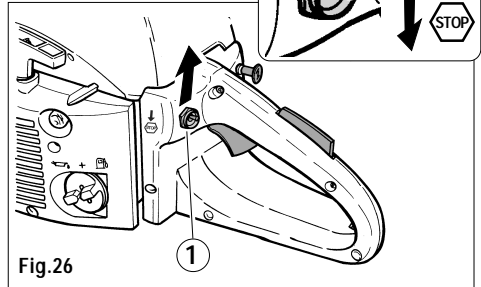
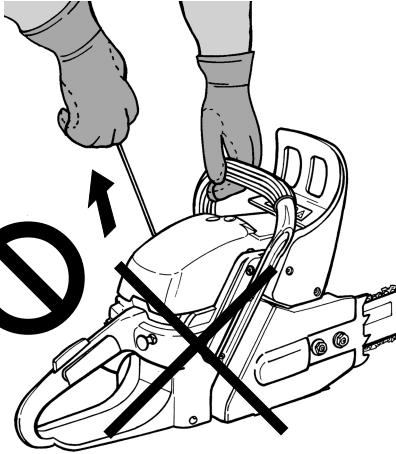


Fig.26

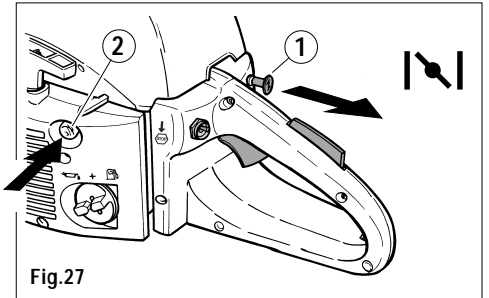


Fig.27

4) Premere a fondo il bottone di apertura della valvola di decompressione allo scopo di attenuare la forza necessaria a tirare la fune di avviamento (vedi fig.28).

5) Bloccare la motosega come in fig.29.

- Verificare che l'area attorno alla barra e la catena sia libera da alcun oggetto.

6) Tirare energicamente la maniglia della fune di avviamento, fino ai primi scoppi (normalmente non più di 4/5 volte) fig. 29.

Nel caso la valvola di decompressione si fosse sollevata (chiusa) premerla nuovamente.

Fig.28

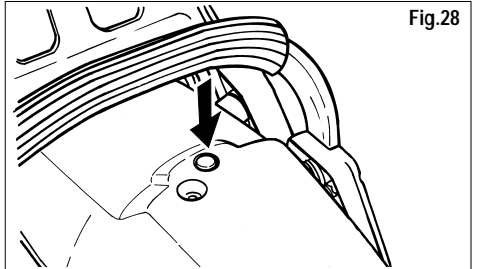
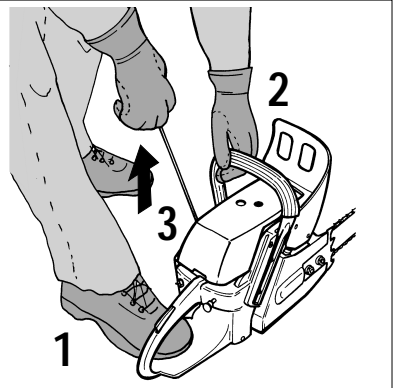
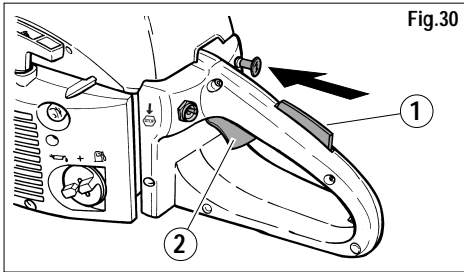


Fig.29



ATTENZIONE al possibile movimento della catena.

7) Premere a fondo il pomolo dell'aria (fig.30), in questo modo rimane inserito "L'AVANZAMENTO DELL'ACCELERATORE".



8) Continuare a tirare la fune di avviamento (fig.29) fino alla messa in moto del motore.

ATTENZIONE PERICOLO! La catena di taglio è in movimento poiché la leva acceleratore è parzialmente avanzata.

- Mantenere ferma la motosega fig.29 lasciando girare motore e catena per non meno di 15 secondi (per un preriscaldamento).

9) Premere con il palmo della mano la leva di bloccaggio acceleratore (fig. 30 part.1) e premere successivamente la leva acceleratore (fig.30 part.2); in questo modo "L'AVANZAMENTO DELL'ACCELERATORE" si disattiva, la velocità del motore scende fino al regime minimo.

10) Non utilizzare la motosega se la catena si muove al regime minimo. Rivolgersi ad un centro assistenza per un intervento.

11) Non fare spostamenti e non trasportare la motosega con motore in moto. In casi di trasporto coprire la barra col copribarra in dotazione.

ARRESTO MOTORE

1) Per arrestare il motore, abbassare la levetta dell'interruttore (fig.26 part. 1) nella posizione "STOP ↓".

2) Dopo un prolungato lavoro a pieno carico è consigliabile lasciare funzionare il motore a velocità di minimo per diversi secondi prima di azionare l'interruttore "STOP ↓".

ATTENZIONE! Prendere familiarità con l'azionamento dell'interruttore di arresto in modo di agire prontamente in caso di emergenza.

ATTENZIONE! La catena continua a muoversi per un certo tempo dopo il rilascio della leva acceleratore.

AVVIAMENTO A MOTORE CALDO

1) Sollevare la levetta dell'interruttore (fig.26 part.1).

2) Tirare a fondo e subito spingere dentro il pomolo dell'aria per innestare "L'AVANZAMENTO DELL'ACCELERATORE".

3) Tirare energicamente la maniglia della fune di avviamento, fino alla messa in moto del motore fig. 29.

AVVIAMENTO A MOTORE CALDO DOPO IL RIFORNIMENTO DI CARBURANTE

1) Nel caso di completo svuotamento del serbatoio carburante, dopo il rifornimento, rimettere in moto il motore seguendo le istruzioni "AVVIAMENTO A MOTORE FREDDO".

ARRESTO MOTORE. Il motore deve SEMPRE essere arrestato nei seguenti casi:

- # Rifornimento carburante
- # Rifornimento olio catena
- # Controllo e riparazione
- # Pulizia e regolazione
- # Spostamenti sul luogo di lavoro
- # Trasporto

MANUALE ISTRUZIONI MOTOSEGA

8. UTILIZZO

- Impugnare sempre l'apparecchio con entrambe le mani (fig.11).
- Osservare tutte le norme descritte nel precedente capitolo "SICUREZZA".
- Tagliare premendo al massimo la leva acceleratore ed entrare in contatto col legno dopo che il motore è alla massima velocità.

8.1 ABBATTIMENTO



L'operazione di **ABBATTIMENTO ALBERI** necessita l'impiego di personale qualificato e professionalmente formato.

La lettura, in ogni caso necessaria, delle presenti istruzioni, non sostituisce l'adeguata esperienza per effettuare questa delicata operazione.

- Prima di abbattere accertarsi che:

- 1) Nel raggio di caduta dell'albero non ci siano altre persone, o animali.
- 2) Scegliere la direzione di caduta dell'albero in modo da potersi allontanare in senso opposto.
- 3) Verificare che il percorso di allontanamento sia libero da ostacoli.
- 4) Scegliendo la direzione di caduta tenere in considerazione, i seguenti fattori di variabilità.
 - a) - Ramificazione molto sviluppata su un solo lato.
 - b) - Inclinazione dell'albero.
 - c) - Direzione del vento (non abbattere con vento forte)
 - d) - Legno danneggiato
- 5) Osservare attentamente le condizioni ambientali descritte al punto "NORME GENERALI SI SICUREZZA punto A6".
- 6) Liberare la base del tronco tagliando rami e grosse radici.
- 7) Per determinare la direzione di caduta:
 - a) praticare una tacca (fig.12) sul lato del tronco in cui si vuole la caduta. Penetrare per circa 1/3 del diametro del tronco.
 - b) effettuare il taglio di abbattimento sul lato op-

posto alla tacca (fig.13) ad un livello superiore di circa 5 cm.

- c) **ATTENZIONE !!** non completare il taglio ma lasciare una parte di legno (fig.13 part.1) che possa fare da cerniera durante la caduta dell'albero per controllarne la direzione.
- d) determinare l'inizio della caduta per mezzo di un cuneo (fig.14).
- e) Non appena l'albero inizia a cadere, allontanarsi nella direzione precedentemente stabilita.

8.2 TAGLIO DI RAMI E TRONCHI A TERRA

Tronco appoggiato alle estremità:

- 1) praticare un taglio dall'alto per 1/3 del diametro (fig.15).
- 2) completare il tagliodal basso con il lato superiore della barra.

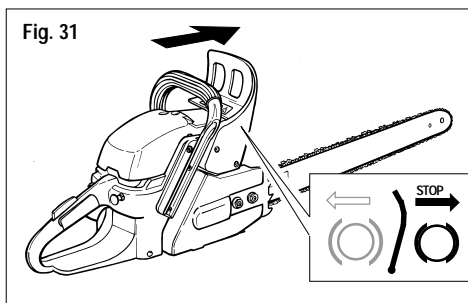
Ramo/Tronco a sbalzo:

- 1) iniziare con un taglio dal basso per 1/3 del diametro (fig.16) con il lato superiore della barra.
- 2) completare il tagliodal'alto.

8.3 FRENO CATENA

La Vostra motosega è provvista di un freno catena di sicurezza al fine di bloccare la catena (in caso di contraccolpo) in una frazione di secondo.

- a) Il freno interviene automaticamente in caso di forte contraccolpo azionato dall'inerzia della leva freno (fig.31).



b) In caso di contraccolpo meno forte, il freno catena può essere automaticamente innestato dal conseguente contatto della leva con la mano sinistra.

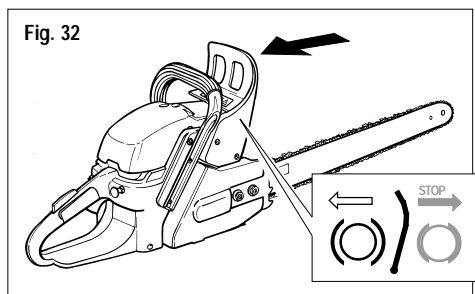
Pertanto: impugnare la motosega sempre con entrambe le mani.



È sempre presente che il freno catena non costituisce una protezione totale. È pertanto indispensabile evitare tutti i casi di pericolo già spiegati nel precedente CAPITOLO SICUREZZE (punti dei paragrafi A17-A18)

c) Il freno catena può essere inserito anche manualmente spingendo in avanti la leva.

d) Il freno si disinserisce tirando la leva verso l'impugnatura anteriore (fig.32).



e) Prima di ogni lavoro verificare manualmente che la leva possa scattare in avanti e indietro. Si raccomanda di fare la prova con motore al minimo e per breve tempo.

Se non si verificano gli scatti o l'azionamento della leva è diventato duro, non utilizzare la motosega. Rivolgersi ad un centro assistenza qualificato.

- Pulire periodicamente i meccanismi in vista del freno catena da trucioli e segatura.



Non tentare riparazioni e modifiche.

8.4 CATENA

MANUTENZIONE E AFFILATURA

- Con una catena affilata correttamente si lavora senza fatica, si ha un buon rendimento di taglio, non si determinano anormali usure degli organi meccanici e della barra.

- Se la catena non è sufficientemente lubrificata aumentare il flusso d'olio ruotando la vite di regolazione della pompa in senso antiorario (fig.17).



- Prima dell'affilatura la catena deve essere tesa per mezzo del tendicatena (fig.9) vedi capitolo "MONTAGGIO BARRA E CATENA".

- Ad affilatura avvenuta allentare la catena come dalle istruzioni di montaggio.

- Durante l'affilatura bloccare la catena azionando il freno.

- Utilizzare una lima tonda (specifica per catene) del diametro 5/32" (4 mm) fig.18 part.1.

Osservare gli angoli di affilatura come a (fig.18 part.2-3).

- Affilare limando dall'interno verso l'esterno (fig.18 part.5) tutti i denti su un lato e quindi quelli sul lato opposto.

- Posizionare la lima in modo che sporga circa 1 mm (fig.18 part.4) superiormente al livello dei taglienti.

8.5 REGOLAZIONE "MINIMO" GIRI MOTORE

VITE [T]

- Il carburatore della Vostra motosega è stato regolato su valori standard in fase di produzione. Solamente la vite [T] (fig.19) di regolazione di regime minimo può essere regolata.



Poiché la regolazione richiede una specifica preparazione professionale altresì specifici strumenti tecnici, si raccomanda di rivolgersi ad un **CENTRO ASSISTENZA QUALIFICATO**.

MANUALE ISTRUZIONI MOTOSEGA

La vite [T]: tiene la valvola a farfalla in una posizione leggermente aperta in modo da poter regolare il regime "DI MINIMO" alla velocità di rotazione appropriata.

⚠ ATTENZIONE PERICOLO!! Una regolazione alta del regime "di minimo" può mettere in funzione la frizione centrifuga e conseguentemente mettere in movimento la catena di taglio pur con la leva acceleratore rilasciata.

9. MANUTENZIONE PERIODICA

⚠ PERICOLO!! Non effettuare alcun controllo, manutenzione e riparazione con motore in moto.

9.1 CATENA

Vedi specifico paragrafo "8.4 CATENA"

9.2 BARRA

- Periodicamente pulire la gola di scorrimento della catena ed i passaggi dell'olio.
- Lubrificare il pignone con grasso per cuscinetti.
- Capovolgere la barra (in occasione di ogni manutenzione) per un' uniforme distribuzione dell'usura.

9.3 FILTRO ARIA

Un filtro aria intasato: riduce il rendimento del motore, l'efficienza di taglio, ed aumenta il consumo di carburante.

- Il taglio di legno secco ed un lavoro in ambiente polveroso richiedono una più frequente pulizia del filtro.

a) Asportare il coperchio superiore (fig. 20 part.1) svitando la vite (fig.20 part.2).

- Svitare i due pomoli di fissaggio (fig.20 part.3).
 - Sollevare il filtro (fig.20 part.4).
 - Soffiare con aria compressa dall'interno verso l'esterno.
 - Se lo sporco è difficile da rimuovere, lavare con acqua calda e sapone.
- b)** Sostituire il filtro se danneggiato (deformato e/o fessurato).

9.4 FILTRO DEL CARBURANTE

Può essere estratto (attraverso il foro di rifornimento fig.1 part.16) per mezzo di un gancio e tenuto con una pinza a becchi lunghi.

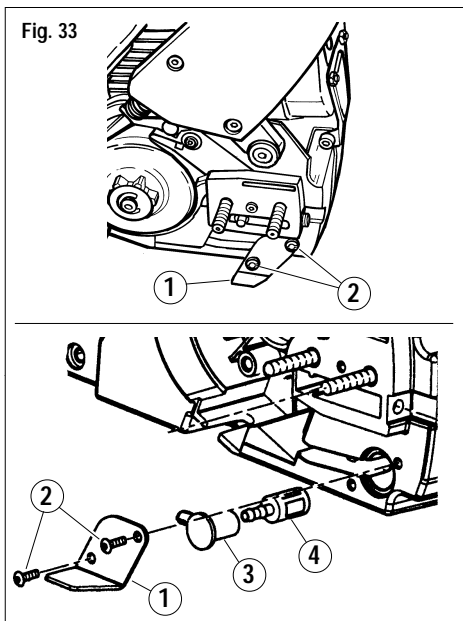
Sostituire il filtro almeno una volta ogni anno.

- Utilizzare un filtro originale.

9.5 FILTRO OLIO

Per pulire o sostituire il filtro, rimuovere il bloccacatena (fig.33 part.1) svitando le due viti (part.2). Estrarre il gommino (part.3) dalla sua sede e sfilare il filtro (part.4).

Fig. 33



9.6 CANDELA

Almeno una volta all'anno od in caso di difficoltà di messa in moto, verificare lo stato della candela di accensione. Attendere che il motore si raffreddi prima dell'operazione.

1) Sfilare il cappuccio e svitare la candela con la chiave in dotazione (fig.22).

In caso di eccessive incrostazioni e notevole usura degli elettrodi, sostituire la candela con una di tipo equivalente (fig.21).

Un eccesso di incrostazioni può essere dovuta a:

Eccessiva percentuale di olio nel carburante e/o qualità non appropriata dell'olio.

Filtro aria parzialmente ostruito.

2) Avvitare la candela a mano fino a fondo filetto per evitare danni alla sua sede. Usare l'apposita chiave solo per il serraggio (fig.22).

3) Non effettuare riparazioni dell'apparecchio (se non si è qualificati per farlo). Rivolgersi ad un centro di assistenza qualificato.



PERICOLO!! Al fine di conservare le originali condizioni di sicurezza, non effettuare modifiche all'apparecchio.

In caso di riparazioni utilizzare esclusivamente parti di ricambio originali.

9.7 VERIFICA VITI, PARTI FISSE ED IN MOVIMENTO

Prima di ogni utilizzo controllare che non ci siano viti o parti allentate o danneggiate e che non ci siano cricche o notevoli usure nelle lame di taglio.

Fare sostituire ad un centro assistenza autorizzata le parti danneggiate prima di utilizzare l'apparecchio.

9.8 PULIZIA TRASPORTO E RIMESSAGGIO

In caso di trasporto o di lunga inattività, vuotare il serbatoio del carburante.

Non pulire con liquidi aggressivi.

Conservare l'apparecchio in luogo asciutto e sicuro non accessibile ai bambini.

In occasione di trasporto o rimessaggio coprire la barra e catena con l'apposita copribarra di protezione in dotazione.

DATI TECNICI

Massa	5,5 Kg
Capacità serbatoio carburante	360 cm ³
Capacità serbatoio olio catena	420 cm ³
Lunghezza barra	370/440 mm
Catena passo	3/8"
Catena (spessore dente guida)	10,5"/1.27 mm
Pignone motore	6 t€ denti
Cilindrata motore	46,4 cm ³
Potenza massima (ISO 7293)	Kw
Regime massimo del motore	1/min
Regime minimo del motore	2.800 1/min
Vibrazioni (ISO 22867 - ISO 11681-1)	m/s ²
Livello di pressione acustica (ISO 22868 - ISO 11681-1) LpA av	dB(A)
Livello di potenza acustica (ISO 22868 - ISO 11681-1) LwA av	dB(A)



ACHTUNG!! Bitte lesen Sie dieses Handbuch sorgfältig, bevor Sie unsere Kettensägen verwenden. **WICHTIG INFORMATION:** Lesen Sie diese Hinweise zur Handhabung des Gerätes aufmerksam durch. Verwenden Sie es erst, wenn Sie sich sicher sind, dass Sie alle Anweisungen verstanden haben und gut aufbewahren. Bewahren Sie dieses Handbuch griffbereit auf.

1. VORWORT

Ihre **MOTORSÄGE** wurde zum Schutze des Benutzers unter Beachtung der geltenden Sicherheitsnormen hergestellt.

In diesem Handbuch sind die Sicherheitsanweisungen, Montagearbeiten, Gebrauchs- und Wartungsanleitungen beschrieben, die erforderlich sind, um Ihre **MOTORSÄGE** in einwandfreiem Zustand zu halten.

ZUM BESSEREN VERSTÄNDNIS

Die Illustrationen zur Montage und Beschreibung der Maschine befinden sich am Anfang dieser Broschüre.

Bitte konsultieren Sie diese Seiten beim Lesen der Montage- und Bedienungsanleitungen.

Sollte Ihre **MOTORSÄGE** eine Reparatur oder Serviceleistung benötigen, wenden Sie sich bitte an Ihren Händler oder eine autorisierte Kundendienststelle.

2. GRUNDLEGENDE SICHERHEITSMASSNAHMEN

ALLGEMEINE SICHERHEITSVORSCHRIFTEN

DIE ERKLÄRUNGEN DER AUF DER MASCHINE BEFINDLICHEN PIKTOGRAMME FINDEN SIE IN DIESEM HANDBUCH

HINWEISE:



A1 - Die Nichtbeachtung der Vorschriften und Hinweise beim Gebrauch der **MOTORSÄGE** kann schwere Personenschäden verursachen



und tödliche Gefahren hervorrufen.

A2 - Wer die **MOTORSÄGE** verwenden will, muss zuerst die Bedienungs- und Wartungsanleitungen aufmerksam lesen und sich für einen korrekten Gebrauch des Geräts genauestens mit den Steuerungen vertraut machen.

A2.1 - Bewahren Sie dieses Handbuch für den späteren Gebrauch auf.

A3 - Verhindern Sie den Gebrauch der **MOTORSÄGE** durch Kinder und Personen, die mit den hier aufgeführten Anweisungen nicht vertraut sind.

GEFAHR:

A4 - Verwenden Sie die Motorsäge nicht in der Nähe von Personen (insbesondere Kindern) und Tieren.

Während des Betriebs sollte stets ein Mindestabstand von 10 m zwischen der Maschine und anderen Personen eingehalten werden

A5 - Achten Sie besonders auf mögliche Gefahren, die aufgrund des Maschinengeräuschs überhört werden könnten.

A6 - Beseitigen Sie alle Gefahrenquellen aus dem Arbeitsbereich und stellen Sie sicher, dass keine Risiken wie Bäume in gefährlichen Positionen, Straßen, Eisenbahnen, elektrische Kabel vorhanden sind.

A7 - Der Benutzer ist verantwortlich für Unfälle oder Gefahren, die gegenüber anderen Personen oder deren Eigentum auftreten.

A8 - Verwenden Sie die **MOTORSÄGE** ausschließlich zum Schneiden von Holz.

Verwenden Sie das Gerät nicht für andere Zwecke.

A9 - Tragen Sie eine für den Gebrauch der **MOTORSÄGE** geeignete Kleidung sowie Schutzaus-



BEDIENUNGSANWEISUNGEN ZUM MOTORSÄGE

rüstung.

Tragen Sie während des Gebrauchs eng anliegende Kleidung. Tragen Sie keine Sachen, die sich in den beweglichen Teilen verfangen können.



A10 - Tragen Sie eine zugelassene Schutzbrille bzw. -maske.

A10.1 - Tragen Sie einen zugelassenen Gehörschutz.

A10.2 - Tragen Sie einen zugelassenen Schutzhelm zur Sicherheit vor der Gefahr herabfallender Gegenstände.



A11 - Tragen Sie zugelassene Sicherheitsschuhe mit rutschfester Sohle.



A12 - Tragen Sie zugelassene Arbeitshandschuhe.

A13 - Der Benutzer der **MOTORSÄGE** muss in guter körperlicher und geistiger Verfassung sein. **VERWENDEN SIE DAS GERÄT NICHT** bei Müdigkeit, Unwohlsein oder unter Einwirkung von Arzneimitteln, Alkohol bzw. anderen Rauschmitteln, die das Reaktionsvermögen vermindern.



A14 - ACHTUNG! Die Abgase sind giftig und können zum Erstickungstod führen. Lassen Sie den Motor nicht in geschlossenen bzw. schlecht belüfteten Räumen laufen.

A15 - Der längere Gebrauch des Geräts kann zu vibrationsbedingten Durchblutungsstörungen in den Händen (Weißfingerkrankheit) führen.

Mögliche Faktoren, die das Auftreten dieser Störungen beeinflussen, sind:

- persönliche Veranlagung des Benutzers zu schlechter Durchblutung der Hände.
- Gebrauch des Geräts bei niedrigen Temperaturen (es empfiehlt sich

daher das Tragen warmer Handschuhe).

- langer Gebrauch ohne Unterbrechungen (es empfiehlt sich, während des Gebrauchs Pausen einzulegen).

- Beim Auftreten von Kribbeln und Taubheitsgefühl sollten Sie einen Arzt konsultieren.



A16 - ACHTUNG! Das Benzin und seine Dämpfe sind extrem leicht entzündlich.

VERBRENNUNGS- UND BRANDGEFAHR.

A16.1 - Stellen Sie vor dem Tanken den Motor ab.

A16.2 - Rauchen Sie nicht beim Tanken.

A16.3 - Wischen Sie verschütteten Kraftstoff sofort auf. Starten Sie den Motor in ausreichender Entfernung vom Ort des Tankens.

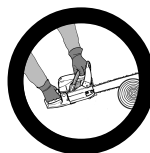
A16.4 - Vergewissern Sie sich, dass der Tankverschluss gut fest gezogen ist. Achten Sie auf mögliches Austreten von Kraftstoff.



A16.5 - SCHALLDÄMPFER (Abb.1 Teil 24)

ACHTUNG: Zur Vermeidung von Verbrennungen nicht berühren.

A17 - Halten Sie die Motorsäge während des Gebrauchs immer mit beiden Händen fest und richten Sie die Schiene stets vom Körper weg.



A17.1 - Nehmen Sie eine stabile und sichere Beinstellung ein.

Achten Sie auf die Rutschgefahr auf glatten Böden und Hängen.

Arbeiten Sie **nicht** auf Leitern oder Bäumen stehend.



Arbeiten Sie **nicht** in instabilen Positionen.

Arbeiten Sie **nicht** über Schulterhöhe.

A17.2 - Stellen Sie sicher, dass stets gute Lichtverhältnisse vorliegen. Andernfalls sorgen sie für eine künstliche Ausleuchtung.



A18 - GEFAHR DURCH RÜCKSCHLAG (KICKBACK)

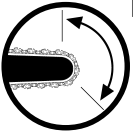
Der Rückschlag kann tödliche Schnittverletzungen verursachen.



Bei einem Rückschlag wird die Motorsäge heftig gegen den Benutzer geschleudert.

Zu dieser Reaktion kann es in folgenden Fällen kommen:

- 1) Sägebeginn mit der Schienenspitze.
- 2) Unvorhergesehener Kontakt mit anderen Ästen, Stämmen, Festkörpern, Metallgittern.



- 3) Sägen mit dem oberen Schienenteil.

- Halten Sie den Krallenschlag (Abb.1 Teil 6) beim Sägen gegen das Holz.

- Sägen Sie mit richtig geschärfter und gespannter Kette.

- Bringen Sie die Kette mit Vollgas und äußerster Vorsicht in den bereits angesetzten Schnitt ein.

- Ziehen Sie die Schiene nur mit laufender Kette aus dem Schnitt heraus.

SCHUTZEINRICHTUNGEN DER MOTORSÄGE



Halten Sie die Motorsäge immer nur mit beiden Händen fest: linke Hand am vorderen und rechte Hand am hinteren Griff (das gilt auch für Linkshänder).

Die Funktion der Schutzeinrichtungen wurde für diese Handstellung konzipiert.

Ihre Motorsäge verfügt über folgende Schutzeinrichtungen:

B1 - GASHEBEL-SPERRE (siehe Abb. 1 Teil. 9): Sie verhindert die unbeabsichtigte Betätigung des Gashebels.



GASHEBEL (Abb. 1 Teil 10). **GEFAHR:** Achtung, die Sägekette läuft nach dem Loslassen des Gashebels noch für kurze Zeit weiter.

B2 - STOPP-SCHALTER (Abb. 1 Teil 12): Bei herunter gedrücktem Hebel [STOP ↓] stoppt der Motor.

B3 - KETTENBREMSE Ihre Motorsäge ist mit einer Sicherheitskettenbremse (Abb. 1 Teil 7) ausgestattet, welche die Kette (im Falle eines Rückschlags) im Bruchteil einer Sekunde stillsetzt.

B4 - KETTENFÄNGER (Abb.1 Teil 2). Diese Vorrichtung verhindert bei einem Kettenbruch (bzw. Austreten der Kette aus der Schienenkehle) während des Betriebs das Herausschleudern der Kette.



Prüfen Sie vor jedem Gebrauch den einwandfreien Betrieb der Schutzeinrichtungen.

Andernfalls verwenden Sie die Motorsäge nicht und wenden Sie sich für die Reparatur an eine qualifizierte Kundendienststelle. Lesen Sie das Kapitel 8.3 "KETTENBREMSE".

3. BESCHREIBUNG DER MASCHINENTEILE

BESCHREIBUNG Abb. 1

- 1) Hinterer Handschutz
- 2) Kettenfänger

BEDIENUNGSANWEISUNGEN ZUM MOTORSÄGE

- 3) Kette
- 4) Ketten-Führungsschiene
- 5) Führungsschutz
- 6) Krallenanschlag
- 7) Vorderer Handschutz / Hebel Kettenbremse
- 8) Vorderer Handgriff
- 9) Gashebel-Sperre
- 10) Gashebel
- 11) Hinterer Handgriff
- 12) Stopp-Schalter Motor (STOP)
- 14) Choke / Vorbeschleuniger
- 15) Vergaser-Einstellschraube
- 16) Kraftstofftankverschluss
- 17) Öltankverschluss
- 18) Anwerfgriff
- 19) Schienen-Arretiermuttern
- 20) Ketten-Spannschraube
- 21) Ketten-Spannzahn
- 22) Starter
- 23) Obere Abdeckung
- 24) Schalldämpfer
- 25) Kettenabdeckung
- 26) Schraube Luftfilterdeckel
- 27) Kolben Primerpumpe
- 28) Dekompressionsventil

4. MONTAGE VON SCHIENE UND KETTE



ACHTUNG! LASSEN SIE DIE MOTORSÄGE NICHT VOR DER MONTAGE UND EINSTELLUNG VON SCHIENE UND KETTE AN.



TRAGEN SIE BEI DIESEN ARBEITEN ARBEITSHANDSCHUHE. DIE SÄGEZÄHNE (DER KETTE) STELLEN EINE VERLETZUNGSGEFAHR DAR.

1) Öffnen Sie den Verpackungskarton der Motorsäge und nehmen Sie die Einzelteile und das Zubehör wie in Abb. 2 illustriert heraus. Der Karton enthält:

Teil 1 - Körper Motorsäge

Teil 2 - Ketten-Führungsschiene

Teil 3 - Kette

Teil 4 - Kombischlüssel

Teil 5 - Schraubendreher zur Ketteneinstellung.

Teil 6 - Führungsschutz.

Teil 7 - Betriebsanleitung.

2) Positionieren Sie den Körper der Motorsäge wie in Abb. 3 gezeigt und stellen Sie sicher, dass die Sicherheitsbremse (der Kette) gelöst ist (Pfeil Abb. 3).

3) Lösen Sie die Muttern (Abb. 4 Teil 1) und nehmen Sie die Abdeckung von der Bremse.

4) Drehen Sie die Ketten-Spannschraube (Abb. 5 Teil 1) gegen den Uhrzeigersinn (lösen), um den Ketten-Spannzahn (Abb. 5 Teil 2) nach hinten zu setzen.

5) Montieren Sie die Kette rund um das Kettenrad, siehe Abb.6.

Die Zähne des oberen Abschnitts müssen wie im Ausschnitt zu sehen ausgerichtet sein.

ACHTUNG!! Verkuppeln Sie die Zähne der Kette richtig mit denen des Kettenrads.

6) Positionieren Sie die Ketten-Führungsschiene auf den Stiftschrauben (Abb. 7).

7) Legen Sie die Führungszähne der Kette in die Kehle der Schiene (Abb. 8). Ziehen Sie die Schiene so, dass die Kette sich spannt.

8) Ziehen Sie für eine erste leichte Kettenspannung die Spannschraube (im Uhrzeigersinn) leicht fest (Abb.9).

9) Montieren Sie die Kettenabdeckung wieder und ziehen Sie die Muttern von Hand fest.

10) Schließen Sie die Kettenspannung ab, indem Sie die Spannschraube (im Uhrzeigersinn) festziehen (Abb.9). Bei richtiger Spannung der Kette lässt sich diese (mit 2 Fingern) anheben, so dass ein ganzer Führungszahn sichtbar wird (Abb. 9 Teil A).

11) Ziehen Sie die beiden Muttern mit Hilfe des mitgelieferten Schlüssels (Abb. 10) gut fest. Halten Sie dabei die Schienenspitze angehoben. Überprüfen Sie, ob die Kette frei in der Schiene gleitet.

HINWEIS!! Die Spannung einer neuen Kette muss nach wenigen Arbeitsminuten kontrolliert und nachgestellt werden (bei still stehendem Motor und betätigter Bremse).

5. KRAFTSTOFF TANKEN



1) **ACHTUNG!** Das Gerät ist mit einem 2-Takt-Explosionsmotor ausgerüstet.

Der Motor muss mit einem Benzin-Öl-Gemisch für 2-Takt-Motoren versorgt werden. Für das Mischverhältnis gilt:

bei normalem Öl für 2-Takt-Motoren	1:25 (4%)
bei synthetischem Öl für 2-Takt-Motoren	1:40 (2,5%)

- 2) Schütteln Sie den Behälter kräftig vor jedem Tanken.
- 3) Das Herstellen der Mischung und der Tankvorgang dürfen nur im Freien erfolgen (Abb. 23).
- 4) Bewahren Sie den Kraftstoff in einem für diesen Zweck vorgesehenen Behälter mit gut verschlossenem Deckel auf.

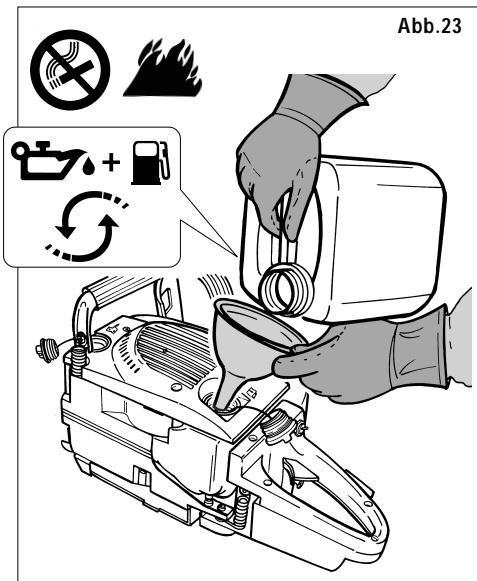
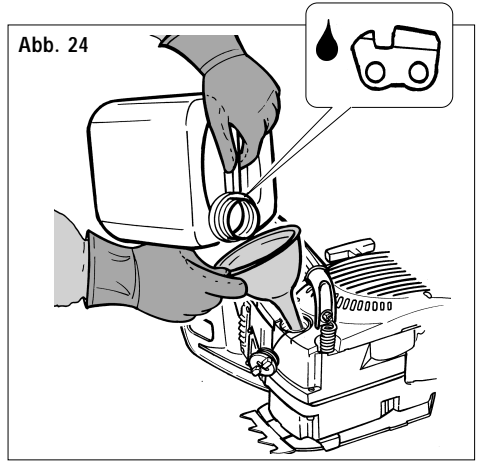


Abb. 24



Füllen Sie bei jedem Tanken von Kraftstoff auch den Tank für das Kettenöl nach.

6. KETTENÖL NACHFÜLLEN

- 1) **ACHTUNG!** Füllen Sie nur spezifisches Öl zum Schmieren von Motorsägeketten in die Maschine (siehe Abb. 24).
- 2) Verwenden Sie **KEIN** gebrauchtes Öl.
- 3) Ein anderes als das empfohlene Öl kann Schäden an der Schiene, an der Kette und am Schmiersystem verursachen.

7. START UND STOPP

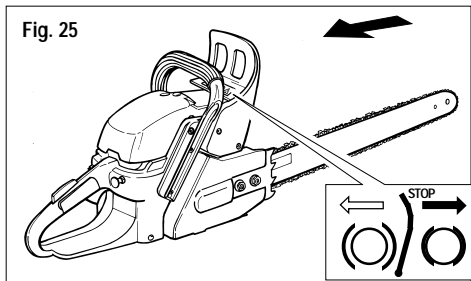
ACHTUNG! Beachten Sie genau die Hinweise in Kap. 2 GRUNDLEGENDE SICHERHEITSMASSNAHMEN.

GEFAHR: Setzen Sie die Motorsäge nur vollständig montiert und mit Schiene und Kette versehen in Betrieb.

KALTSTART

Vergewissern Sie sich vor dem Start, dass die Kettenbremse gelöst ist. Ziehen Sie hierfür den Hebel (Abb. 25) in Richtung des vorderen Handgriffs.

BEDIENUNGSANWEISUNGEN ZUM MOTORSÄGE



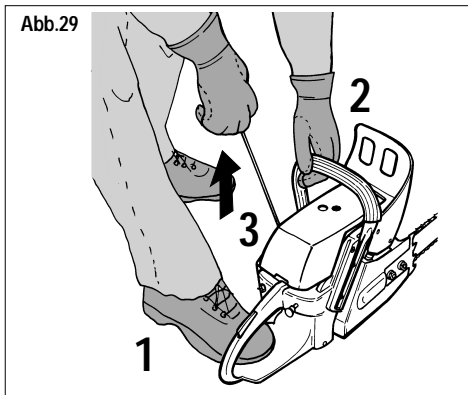
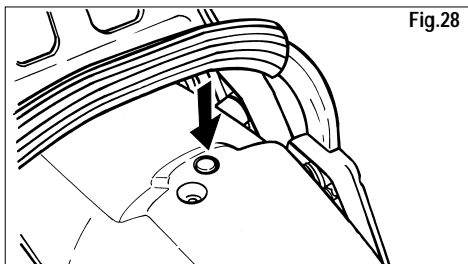
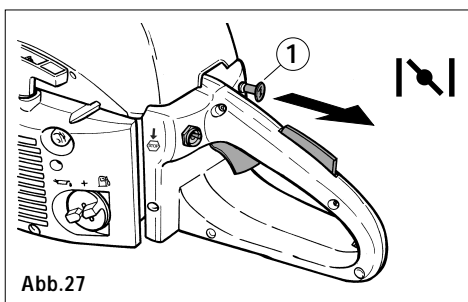
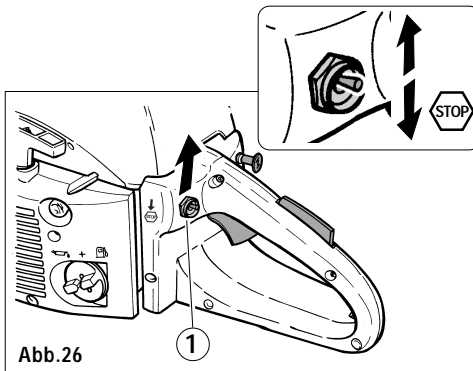
1) Legen Sie die Motorsäge auf eine stabile Unterlage.

2) Stellen Sie den Hebel des Stopp-Schalters „STOP“ nach oben (Abb. 26 Teil 1).

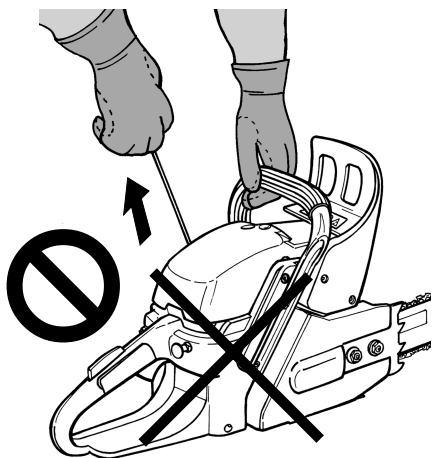
3) Ziehen Sie den Choke vollständig heraus (Abb. 27 Teil 1). Drücken Sie mehrmals den Kunststoffball der Kraftstoff-Primerpumpe (Abb. 27 Teil 2).

4) Drücken Sie das Dekompressionsventil vollständig herunter, um den zum Start erforderlichen Kraftaufwand am Anwerfseil herabsetzen zu können (siehe Abb. 28).

5) Blockieren Sie die Motorsäge wie in Abb.29.
- Überprüfen Sie, ob der Bereich rund um



- Starten Sie den Motor nicht, wenn Sie die Motorsäge nur mit einer Hand halten.



Schiene und Kette frei von jeder Behinderung ist.

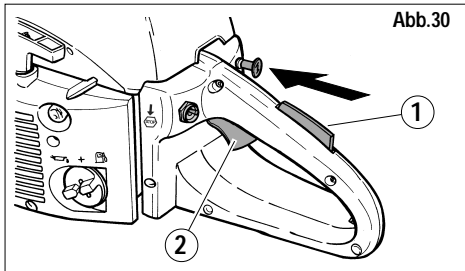
6) Ziehen Sie kräftig am Anwerfgriff, bis der Motor anzuspringen beginnt (gewöhnlich nicht mehr als 4/5 Mal) Abb. 29.

Sollte das Dekompressionsventil angehoben (geschlossen) sein, drücken Sie es erneut herunter.



ACHTEN Sie auf die mögliche Kettenbewegung!

7) Drücken Sie den Choke vollständig herunter (Abb.30), auf diese Weise wird der Vorbeschleuniger betätigt..



8) Ziehen Sie weiter am Anwerfgriff (Abb.29), bis der Motor läuft.



ACHTUNG GEFAHR! Die Sägekette bewegt sich, da der Gashebel teilweise gedrückt ist.

- Halten Sie die Motorsäge fest (Abb. 29) und lassen Sie Motor und Kette für mindestens 15 Sekunden laufen (zum Erwärmen).

9) Drücken Sie mit dem Handrücken die Gashebel-Sperre (Abb. 30 Teil 1) und betätigen Sie danach den Gashebel (Abb.30 Teil 2); auf diese Weise wird der Vorbeschleuniger ausgeschaltet, die Geschwindigkeit des Motors sinkt auf die niedrigste Drehzahl ab.



10) Verwenden Sie die Motorsäge nicht, wenn sich die Kette mit der niedrigsten Drehzahl bewegt. Lassen Sie die Motorsäge in diesem Fall von einer Kundendienststelle überprüfen.



11) Transportieren Sie die Motorsäge nicht mit laufendem Motor. Decken Sie zu Transportzwecken die Schiene mit dem vorgesehenen Schienenschutz ab.

ABSTELLEN DES MOTORS

1) Stellen Sie zum Abstellen des Motors den Schalthebel (Abb. 26 Teil 1) nach unten in die Position „STOP ↓“.

2) Nach längerer Arbeit bei Volllast empfiehlt es sich, den Motor vor der Betätigung des STOP-Schalters einige Sekunden auf der niedrigsten Drehzahl laufen zu lassen.



ACHTUNG! Machen Sie sich mit dem Gebrauch des Stopp-Schalters vertraut, um im Notfall schnell reagieren zu können.



ACHTUNG! Die Kette bewegt sich nach dem Loslassen des Gashebels noch einige Zeit weiter.

WARMSTART

1) Stellen Sie den Schalthebel (Abb. 26 Teil 1) nach oben.

2) Ziehen Sie den Choke bis zum Anschlag heraus und drücken Sie ihn dann sofort wieder ein, um den Vorbeschleuniger einzuschalten.

3) Ziehen Sie kräftig am Anwerfgriff, bis der Motor anspringt Abb. 29.

WARMSTART NACH DEM TANKEN

1) Sollte der Kraftstofftank vollständig geleert sein, starten Sie die Motorsäge nach dem Tanken gemäß den Anleitungen für den „KALT-START“.

ABSTELLEN DES MOTORS. Der Motor muss in folgenden Fällen **IMMER** abgestellt sein:

- # Tanken
- # Einfüllen von Kettenöl
- # Kontroll- und Reparaturarbeiten
- # Reinigung und Einstellung
- # Entfernen vom Arbeitsplatz
- # Transport

8. GEBRAUCH

- Halten Sie das Gerät immer mit beiden Händen fest (Abb. 11).

- Beachten Sie alle im Kapitel „SICHERHEIT“ aufgeführten Vorschriften.

- Sägen Sie mit vollständig gedrücktem Gashebel und stellen Sie den Kontakt mit dem Holz erst her, wenn der Motor mit der höchsten Geschwindigkeit läuft.

8.1 FÄLLEN



BÄUME FÄLLEN darf nur, wer dafür ausgebildet und geschult ist.

Das in jedem Fall erforderliche Lesen dieser Anweisungen kann bei der Durchführung solcher Arbeiten nicht die professionelle Erfahrung ersetzen.

- Stellen Sie vor dem Fällen sicher, dass:

- 1) sich im Fallbereich des Baums keine anderen Personen oder Tiere befinden.
- 2) Wählen Sie die Fallrichtung des Baums so, dass Sie in die entgegengesetzte Richtung fliehen können.
- 3) Überprüfen Sie, dass der Fluchtweg frei von Hindernissen ist.
- 4) Beachten Sie bei der Wahl der Fallrichtung folgende Faktoren:
 - a) - starke Astbildung auf einer Seite,
 - b) - natürliche Neigung des Baums,
 - c) - Windrichtung (bei starkem Wind nicht fallen)
 - d) - Holzschäden.
- 5) Beachten Sie genau die im Kapitel „ALLGEMEIN-

NE SICHERHEITSVORSCHRIFTEN“ unter **Punkt A6** beschriebenen Umgebungsbedingungen.

6) Befreien Sie den unteren Teil des Baumstamms von Ästen und großen Wurzeln.

7) Zur Bestimmung der Fallrichtung:

a) Schneiden Sie eine Kerbe (Abb. 12) in die Seite des Stamms, auf die der Baum fallen soll. Die Schnitttiefe sollte etwa 1/3 des Stammdurchmessers betragen.

b) Führen Sie den Fallschnitt auf der gegenüberliegenden Seite der Kerbe, etwa 5 cm darüber aus (Abb. 13).

c) **ACHTUNG!!** Lassen Sie einen Teil des Holzes als Bruchleiste stehen (Abb. 13 Teil 1), die den Baum beim Fallen wie ein Scharnier zu Boden führt.

d) Leiten Sie den Fall mit Hilfe eines Keils ein (Abb. 14).

e) Sobald der Baum zu fallen beginnt, entfernen Sie sich in der vorher festgelegten Fluchtrichtung.

8.2 SCHNEIDEN VON ÄSTEN UND STÄMMEN AM BODEN

An den Enden aufliegender Stamm:

1) Schneiden Sie etwa 1/3 des Durchmessers ein (Abb. 15).

2) Führen Sie den Schnitt von unten mit dem oberen Schienenteil zu Ende.

Überstehender Ast/Stamm:

1) Beginnen Sie mit einem Schnitt von unten, etwa 1/3 des Durchmessers tief (Abb. 16), mit dem oberen Schienenteil.

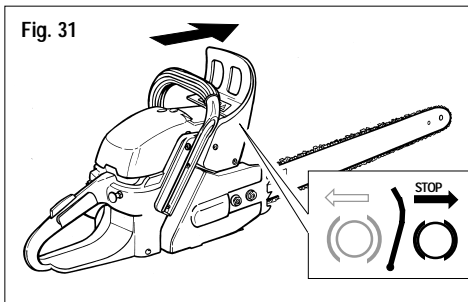
2) Führen Sie den Schnitt von oben zu Ende.

8.3 KETTENBREMSE

Ihre Motorsäge ist mit einer Sicherheitskettenbremse ausgestattet, welche die Kette (im Falle eines Rückschlags) im Bruchteil einer Sekunde stillsetzt.

a) Die Kettenbremse wird bei einem starken Rückschlag automatisch durch die Trägheit des Bremshebels ausgelöst (Abb. 31).

Fig. 31



b) Bei einem weniger starken Rückschlag kann die Kettenbremse automatisch durch den nachfolgenden Kontakt des Hebels mit der linken Hand ausgelöst werden.



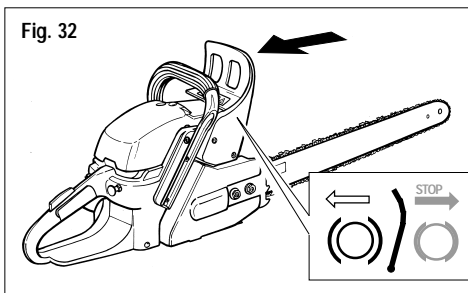
Halten Sie deshalb die Motorsäge immer mit beiden Händen fest.

Bedenken Sie stets, dass die Kettenbremse keinen vollständigen Schutz darstellt. Vermeiden Sie also unbedingt alle im vorherigen KAPITEL SICHERHEITSMASSNAHMEN beschriebenen Gefahrenfälle (Punkte A17-A18)

c) Die Kettenbremse kann auch von Hand durch Drücken nach vorne betätigt werden.

d) Die Bremse wird durch Ziehen des Hebels in Richtung des vorderen Handgriffs gelöst (Abb. 32).

Fig. 32



e) Überprüfen Sie vor Arbeitsbeginn von Hand, dass der Hebel nach vorn und nach hinten springen kann.

Es empfiehlt sich, für kurze Zeit und mit dem

Motor in der niedrigsten Drehzahl eine Probe durchzuführen.



Verwenden Sie die Motorsäge nicht, wenn der Hebel nicht umspringt oder seine Betätigung schwergängig ist. Wenden Sie sich an eine Kundendienststelle.

- Reinigen Sie regelmäßig die sichtbaren Mechanismen der Kettenbremse von Spänen und Sägeresten.



Versuchen Sie nicht, Reparaturen oder Änderungen am Gerät selbst vorzunehmen.

8.4 KETTE

WARTUNG UND SCHÄRFUNG

- Eine gut geschärfte Kette gewährleistet müheloses Arbeiten, eine einwandfreie Schneidleistung und die Vermeidung anomaler Abnutzungen der mechanischen Organe der Schiene.

- Ist die Kette nicht ausreichend geschmiert, erhöhen Sie den Ölfluss durch Drehen der Regelschraube der Pumpe gegen den Uhrzeigersinn (Abb. 17).



- Vor dem Schärfen muss die Kette mit Hilfe des Kettenspanners (Abb. 9) gespannt werden, siehe Kapitel „MONTAGE VON SCHIENE UND KETTE“.

- Lösen Sie nach erfolgter Schärfung die Kette gemäß den Montageanleitungen.

- Blockieren Sie die Kette während des Schärfens durch Betätigen der Bremse.


- Verwenden Sie eine Rundfeile (speziell für Ketten) mit einem Durchmesser von 5/32" (4 mm), Abb. 18 Teil 1.


Beachten Sie die Schleifwinkel gemäß (Abb. 18 Teil 2-3).

- Schärfen Sie die Kette, in dem Sie alle Zähne von innen nach außen feilen (Abb. 18 Teil 5), zuerst auf einer Seite, dann auf der anderen.
- Halten Sie die Feile so, dass sie etwa 1 mm über die Schneidkantenhöhe hinausragt (Abb.18 Teil 4).


8.5 LEERLAUF-EINSTELLUNG SCHRAUBE [T]

- Der Vergaser Ihrer Motorsäge wurde werkseitig auf Standardwerte eingestellt. Lediglich die Schraube [T] (Abb.19) zur Leerlaufeinstellung kann verstellt werden.

 Da die Einstellung eine spezielle Ausbildung sowie spezifische Hilfsmittel erfordert, sollten Sie sich hierfür an eine **QUALIFIZIERTE KUNDENDIENSTSTELLE** wenden. Die Schraube [T] hält die Drosselklappe in einer leicht geöffneten Position, damit die LEERLAUFDREHZAHLE auf die geeignete Drehgeschwindigkeit eingestellt werden kann.

 **ACHTUNG GEFAHR!!** Eine hohe Einstellung der Leerlaufdrehzahl kann zur Inbetriebnahme der Fliehkraftkupplung und damit trotz nicht betätigtem Gashebel zum Start der Sägekette führen.

9. REGELMÄSSIGE WARTUNG

 **GEFAHR!!** Führen Sie keine Kontrolle, Wartung oder Reparatur bei laufendem Motor durch.

9.1 KETTE

Siehe Kapitel „8.4 KETTE“.

9.2 SCHIENE

- Reinigen Sie regelmäßig die Laufkehle der Kette sowie die Öldurchgänge.
- Schmieren Sie das Kettenrad mit Lagerfett.
- Drehen Sie die Schiene für eine gleichmäßige Verteilung der Abnutzung bei jeder Wartung um.

9.3 LUFTFILTER

Ein verstopfter Luftfilter vermindert Motorleistung und Schneideffizienz und erhöht den Kraftstoffverbrauch.

- Das Schneiden von trockenem Holz und das Arbeiten in staubiger Umgebung erfordern eine häufigere Reinigung des Filters.

a) Nehmen Sie den oberen Abdeckung (Abb. 20 Teil 1) durch Lösen der Schraube (Abb.20 Teil 2). Lösen Sie die beiden Arretierknöpfe (Abb.20 Teil 3).

- Heben Sie den Filter (Abb. 20 Teil 4) heraus.

- Nehmen Sie die beiden Hälften (Abb. 22) mit Hilfe eines Schraubendrehers (soweit erforderlich) auseinander.

Lässt sich der Schmutz schwer entfernen, waschen Sie ihn mit warmem Wasser und Seife.

b) Tauschen Sie den Filter bei Beschädigung aus (Verformungen und/oder Rissen).

9.4 KRAFTSTOFFFILTER

Der Kraftstofffilter kann (über die Tanköffnung, Abb. 1, Teil 16) mit Hilfe eines Hakens herausgezogen und mit einer Zange mit langen Backen festgehalten werden.

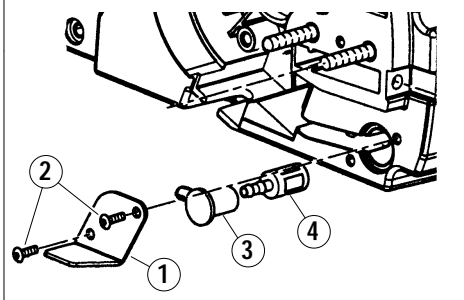
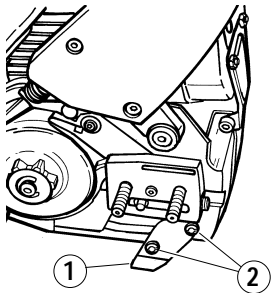
Tauschen Sie den Filter mindestens einmal jährlich aus.

-Verwenden Sie nur Original-Filter.

9.5 ÖLFILTER

Zur Reinigung oder zum Austausch des Filters entfernen Sie den Kettenfänger (Abb.33 Teil 1) durch Lösen der beiden Schrauben (Teil 2). Nehmen Sie das Gummi (Teil 3) aus dem Sitz und ziehen Sie den Filter heraus (Teil 4).

Abb. 33



9.6 KERZE

Mindestens einmal jährlich oder bei Störungen während des Startens ist der Zustand der Zündkerze zu überprüfen. Abwarten, bis der Motor kalt ist.

1) Ziehen Sie die Kappe ab und schrauben Sie die Kerze mit dem mitgelieferten Schlüssel los (Abb.22).

Bei übermäßigen Verkrustungen und beachtlichem Verschleiß der Elektroden ist die Kerze mit einer gleichwertigen zu ersetzen (Abb. 21). Übermäßige Verkrustungen können bedingt sein durch:

Der Ölanteil im Kraftstoff ist zu hoch bzw. die Ölqualität ist nicht optimal.

Luftfilter teilweise verstopft.

2) Die Kerze mit der Hand komplett ins Gewinde anschrauben, um Schäden am Kerzensitz zu vermeiden; der entsprechende Schlüssel ist nur zum Festziehen (Abb. 20) zu verwenden.

3) Führen Sie niemals Reparaturen am Gerät selbst durch (wenn Sie dafür nicht qualifiziert sind). Wenden Sie sich hierzu an eine Kundendienststelle.



GEFAHR!! Zum Erhalt der ursprünglichen Gerätesicherheit sollten niemals Veränderungen am Gerät vorgenommen werden. Verwenden Sie im Reparaturfall ausschließlich Originalersatzteile.

9.7 KONTROLLE DER SCHRAUBEN, FESTEN UND BEWEGLICHEN TEILE

Vergewissern Sie sich vor jedem Gebrauch, dass keine Schrauben oder sonstigen Teile locker bzw. beschädigt sind und keine Risse oder Abnutzungserscheinungen auf den Messern sichtbar sind.

Lassen Sie beschädigte Teile vor dem Gebrauch des Geräts von einem autorisierten Kundendienst austauschen.

9.8 REINIGUNG, TRANSPORT UND LAGERUNG

Leeren Sie für den Transport oder bei längerem Nichtgebrauch des Geräts den Kraftstofftank.

Keine aggressiven Reinigungsmittel verwenden.

Das Gerät ist auf einer trockenen und sicheren, Kindern unzugänglichen Stelle zu lagern.

Decken Sie zu Transport- oder Lagerzwecken Schiene und Kette mit dem mitgelieferten Schutz ab.

BEDIENUNGSANWEISUNGEN ZUM MOTORSÄGE

TECHNISCHE DATEN

Kettensägentyp	
Gewicht	
Motorsäge ohne Schwert, Sägekette, leere Tanks	5,5 Kg
Volumen	
Kraftstofftank	360 cm ³
Schmieröltank	420 cm ³
Länge der Schneidgarnitur	
Länge der vom Hersteller empfohlenen Schnittlänge der Führungsschiene	370/440 mm
Sägekette	
Kettenteilung	0.375"/9,53 inch/mm
Dicke der Antriebsglieder	0.05"/1.27 inch/mm
Typ und Hersteller der Sägekette und Führungsschiene	
Type von Sägekette	
Hersteller	
Typ der Führungsschiene	
Hersteller	
Zuendkerze	
Ketterad	
Vom Hersteller angegebene Zähnezah/Teilung	6t x 0,375"/9,53 mm
Hubraum	46,4 cm ³
Motorleistung	Kw
Motordrehzahl	
max. Motordrehzahl	min ⁻¹
Leerlaufdrehzahl	2.800 min ⁻¹
min. Kupplungsdrehzahl	min ⁻¹
Benzinverbrauch (nach ISO 7293)	
Kraftstoffverbrauch bei max. Motorleistung	Kg/h
Spezifischer Kraftstoffverbrauch bei max. Motorleistung	g/kwh
Kettenbremsen (nach ISO 6535)	
Mittlere Bremszeit bei Vollgas ohne Belastung	s
Vibrationen (nach DIN EN ISO 22867)	m/s ²
Schalldruck (nach DIN EN ISO 22868)	dB (A)
Schalleistungspegel (nach DIN EN ISO 22868-2003)	dB (A)

1. INTRODUCTION

Your **CHAINSAW** has been made in compliance with current consumer protection and safety regulations.

This manual contains and illustrates the safety instructions for the assembly, use and maintenance operations required to keep your **CHAINSAW** working at full efficiency.

FOR EASY READING

The illustrations related to assembly and description of the machine are to be found at the beginning of this booklet.

Consult those pages while reading the instructions for assembly and use.

In the event your **CHAINSAW** requires servicing or repair, please consult our sales agent or an authorised servicing centre.

2. FUNDAMENTAL SAFETY PRECAUTIONS

GENERAL SAFETY REGULATIONS

THE PICTOGRAMS ON THE MACHINE ARE EXPLAINED IN THIS MANUAL

WARNING:



A1 – Failure to comply with the rules and warnings in use of the chainsaw may cause serious harm to people, with the risk of loss of life.



A2 – Any person who uses or sets in motion the **CHAINSAW** must first read the instruction and maintenance manual carefully and completely familiarise him/herself with the controls for proper use of the equipment.

DANGER:



A2.1 - Keep this manual carefully for future consultation.

A3 – Do not allow children, or any person not fully familiar with these instructions, to use the **CHAINSAW**.

A4 – Do not start and do not use the equipment close to people (especially children) or animals.

During operation, it is recommended that a minimum distance of 10 metres from other people be maintained.

A5 – Maximum attention is urged towards any possible dangers, warning signs of which may not be heard because of the noise of the equipment.

A6 – Eliminate any hazards from the work zone and check that there are no hazards such as trees in dangerous positions, roads, railways or electric cables.

A7 – The operator is responsible in the event of accidents or risks to other persons or their property.

A8 – Use the **CHAINSAW** only for cutting wood.

Do **NOT** use the equipment for any other purpose.

A9 – Always wear appropriate protective clothing and safety apparel appropriate for use of the **CHAINSAW**.

During use, wear close-fitting clothing, not loose garments. Do not wear or have about you anything that might get caught in the moving parts.

A10 – Wear homologated goggles or face mask.

A10.1 – Wear approved ear plugs for protection from the noise.

A10.2 – Wear the approved safety helmet if there is any risk from falling objects.



CHAIN SAW OPERATING MANUAL



A11 – Wear approved safety footwear with anti-slip soles.



A12 – Wear approved safety gloves.

A13 – Any person using the **CHAINSAW** must be in good mental and physical health. **DO NOT USE** the equipment if tired, ill or under the influence of medicines that reduce the speed of reactions, or under the influence of alcohol or drugs.



A14 - WARNING! The exhaust gas is poisonous and asphyxiating. If inhaled it may even be lethal. Do not operate the engine in closed or poorly ventilated places.

A15 – Prolonged use of the equipment may cause disturbances to blood circulation in the hands (white finger disease) attributable to the vibrations.

Factors that influence the appearance of this condition include the following:

- Personal predisposition of the operator to reduced blood flow in the hands.
- Use of the equipment in cold conditions (warm gloves are therefore recommended).
- Long periods of uninterrupted use (use at intervals is recommended).
- It is recommended that a doctor be consulted in the event of tingling or numbness.



A16 - WARNING! Petrol and petrol vapour are extremely inflammable.

RISK OF BURNS AND FIRE.

A16.1 – Stop the engine before refuelling

A16.2 – Do not smoke during refuelling.

A16.3 – Dry any spilt fuel. Start the engine well away from the refuelling point.

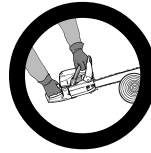


A16.4 – Make sure that the fuel tank cap is properly closed.

Look out for any leaks.

A16.5 - SILENCER (fig. 1 part 24) **IMPORTANT:** Do not touch to prevent burns.

A17 – During work, hold the chainsaw firmly with both hands, and with the bar away from the body.



A17.1 – Take up a stable position, one where you are firm on your legs. Beware of the risk of sliding on slippery surfaces or slopes.

Do NOT work on ladders or trees.

Do NOT work in unstable positions.

Do NOT work above shoulder height.

A17.2 – Always work in a good light or with adequate artificial lighting.

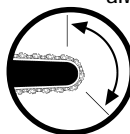
A18 – DANGER FROM KICKBACKS Kickbacks can cause lethal wounds.



In a kickback, the chainsaw is thrown violently against the operator.

This reaction may occur in the following cases.

- 1) Start of the cut with the point of the bar.
- 2) Accidental contact with other branches, trunks, solid bodies, or metalwork.



- 3) Cut with the top part of the bar.
 - Keep the spike (Fig.1 part.6) against the wood while cutting.

- Cut with the chain sharp and taught.
- Into a cut that has already been started, insert the chain at top speed and very attentively.
- Extract the bar from the cut only with the chain in movement.

(or coming out of the bar) during operation.



On each occasion, before use check that all the safety devices function perfectly.

If they do not, do not use the chainsaw and contact a qualified service centre for the repair. Read chapter 8.3 "CHAIN BRAKE".

SAFETY DEVICES ON THE CHAINSAW



The chainsaw must be held with the left hand on the front handle and the right on the rear handle (this applies to left handed people, too). The safety devices have been designed to function with the hands in those positions.

Your chainsaw is provided with the following safety devices.

B1 - THROTTLE TRIGGER LOOK-OUT (see Fig.1 part.9) prevents accidental operation of the throttle trigger. **THROTTLE TRIGGER** (Fig.1 part.10). **DANGER:** Warning. The cutting chain may continue to rotate for a certain time after the throttle trigger has been released.



B2 - STOP SWITCH (Fig.1 part.12) With the lever down [STOP ↓] the engine is stopped.

B3- SAFETY CHAIN BRAKE Your chainsaw is provided with a safety chain brake (Fig. 1 part. 7) which can stop the chain in a fraction of a second (in the event of a kickback).

B4 - CHAIN CATCHER (Fig. 1 part. 2). This device prevents the chain from being thrown in the event of it breaking

3. DESCRIPTION OF PARTS OF THE MACHINE DESCRIPTION FIG.1

- 1) Rear hand-guard
- 2) Chain catcher
- 3) Chain
- 4) Chain guide bar
- 5) Bar cover
- 6) Spike
- 7) Front hand guard / Chain safety brake lever
- 8) Front handle
- 9) Throttle trigger look-out
- 10) Throttle trigger
- 11) Rear handle
- 12) Engine stop switch (STOP)
- 14) Choke/throttle advance knob
- 15) Carburettor setscrew
- 16) Fuel tank cap
- 17) Chain oil tank cap
- 18) Starter cord handle
- 19) Bar locking nut
- 20) Chain tension screw
- 21) Chain tension tooth
- 22) Starter
- 23) Top cover
- 24) Exhaust silencer
- 25) Chain cover
- 26) Top cover screw
- 27) Fuel primer
- 28) Decompression valve

4. MOUNTING THE BAR AND CHAIN



WARNING! DO NOT START THE CHAINSAW BEFORE YOU HAVE MOUNTED AND ADJUSTED THE BAR AND CHAIN.



WEAR SAFETY GLOVES WHEN PERFORMING THIS OPERATION. THE CUTTING TEETH (OF THE CHAIN) CAN CAUSE WOUNDS

1) Open the box containing the chainsaw and extract the disassembled parts and accessories as shown in Fig.2. In the box you will find:

part.1 – Chainsaw body

part.2 – Chain guide bar

part.3 - Chain

part.4 – Combination spanner.

part 5 – Chain adjustment screwdriver.

part 6 – Bar cover.

part 7 – Instruction manual.

2) Position the Chainsaw body as in Fig. 3 and make sure that the (chain) safety brake is not engaged (arrow Fig.3).

3) Unscrew the nuts (Fig.4 part.1) and remove the brake cover.

4) Rotate the chain tensioning screw anticlockwise (unscrew direction) (Fig.5 part.1) so that the chain tensioning tooth retreats (Fig.5 part.2).

5) Fit the chain around the drive sprocket fig 6. The teeth of the top part must be oriented as shown in the diagram.

ATTENTION !! Make sure to match the chain teeth correctly with the corresponding sprocket teeth.

6) Position the chain guide bar on the stud bolts (Fig.7).

7) Insert the chain guide teeth into the groove of the bar (Fig.8). Pull the bar in such a way as to stretch the chain.

8) Slightly screw up (clockwise) the chain tension screw to achieve initial light tension (fig. 9).

9) Fit the chain cover back on and tighten the nuts by hand.

10) Complete chain tensioning by screwing up (clockwise) the chain tension screw (fig. 9).

When the proper tension has been reached, the chain can be raised with two fingers to the point where an entire guide tooth is visible (Fig.9 part. A).

11) Fully tighten the two nuts with the key provided (Fig.10) keeping the point of the bar raised. Check that the chain can run freely in the bar.

NOTE!! The tension of a new chain must be checked and set (with the engine off and the brake on) after a few minutes of work.

5. REFUELLING



1) **ATTENTION!** The equipment is provided with a 2-stroke engine.

The engine requires a mixture of petrol and oil for 2-stroke engines with the following percentages.

With ordinary oil for 2-stroke engines	1:25 (4%)
With synthetic oil for 2-stroke engines	1:40 (2.5%)

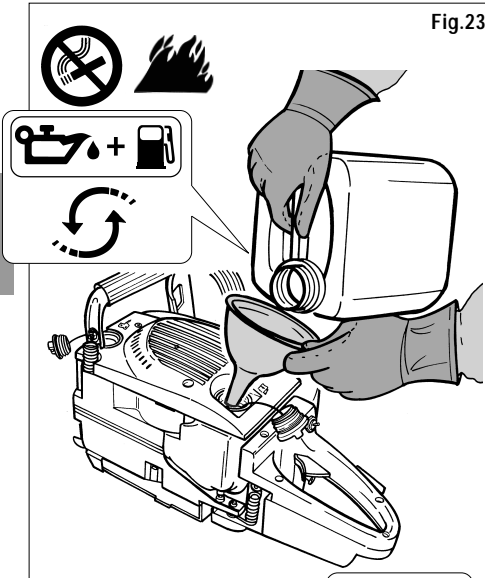
2) Mix by shaking the fuel container extensively before each refuelling.

3) Prepare the fuel mixture and perform the refuelling only in the open air (Fig.23).

4) Store the fuel in a container made for the purpose and with the cap properly closed.

Top up the chain oil tank every time you add fuel.

Fig.23



6. CHAIN OIL TOP UP

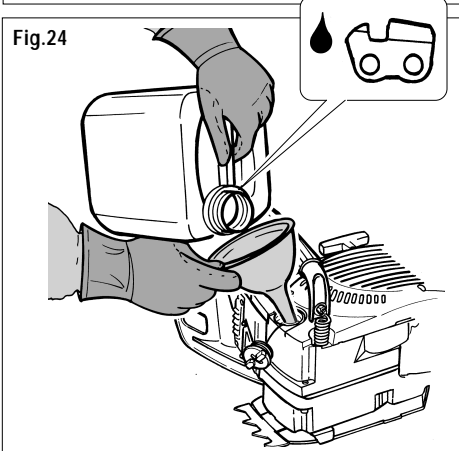
- 1) **ATTENTION!** Top up only with a specific oil for lubricating chainsaw chains (see Fig.24).
- 2) **DO NOT** use waste oil.
- 3) An oil other than that recommended may result in damage to the bar, to the chain and to the lubrication system.

7. STARTING AND STOPPING

ATTENTION! Comply scrupulously with the warnings given in Section 2 above "FUNDAMENTAL SAFETY PRECAUTIONS".

WARNING! Only start the chain saw when this is fully assembled and complete with bar and chain.

Fig.24

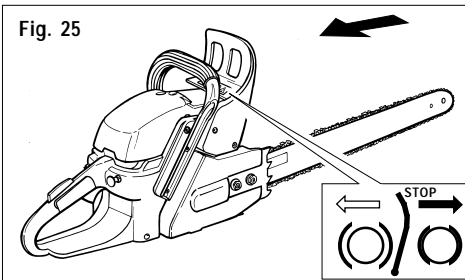


STARTING WITH THE ENGINE COLD

Before start-up, make sure that the chain brake is disconnected by pulling the lever (Fig.25) towards the front handle.

- 1) Rest the chainsaw on a stable surface.
 - 2) Lift the "STOP" switch lever (fig. 26 part 1).
 - 3) Pull the air knob fully out (fig. 27 part 1). Press the fuel bulb (Primer) fully down repeatedly (fig. 27 part 2).
 - 4) Press the decompression valve opening button fully down to reduce the force required to pull the starting cable (see fig. 28).
 - 5) Hold the chainsaw fast as shown in fig. 29.
 - Make sure the area around the bar and the chain is free of any objects.
 - 6) Give the starter cord handle a strong pull, until the first coughs from the engine (normally not more than 4/5 times) fig. 29.
- In the event of the decompression valve having lifted up (closed) press it again.

Fig. 25



CHAIN SAW OPERATING MANUAL

ENGLISH

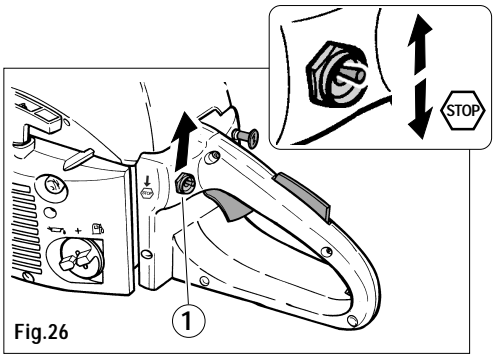


Fig.26

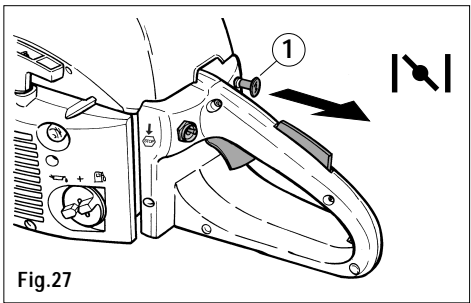


Fig.27

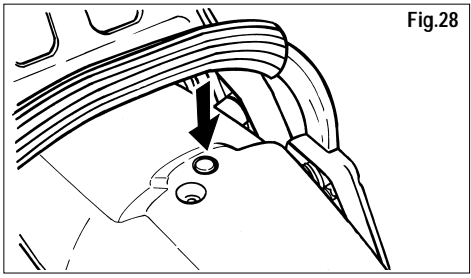


Fig.28

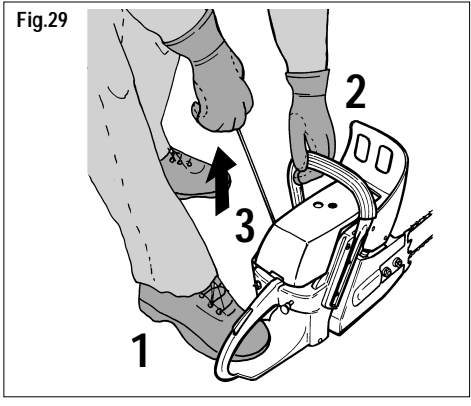


Fig.29



! ATTENTION to the possibility of the chain moving.

7) Fully press down the air knob (choke) (fig. 30), so that the "THROTTLE ADVANCE" remains engaged.

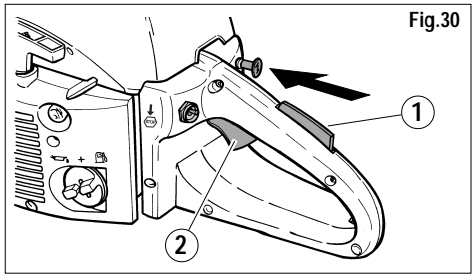


Fig.30

8) Continue to pull the starter cord (fig. 29) until the engine starts.

! CAUTION-HAZARD! The cutting chain moves because the throttle trigger is partially advanced.

- Hold the chainsaw firm (Fig.29) letting the engine and chain run for at least 15 seconds (for pre-heating).

9) Using the palm of your hand, press the throttle trigger lock-out (fig. 30 part. 1) and then press the throttle trigger (fig. 30 part 2); this way **"THE THROTTLE ADVANCEMENT"** will disengage and the engine will run at minimum speed.



10) Do not use the chainsaw if the chain moves at the minimum engine setting. Instead, apply to a service centre for assistance.



11) Do not move or transport the chainsaw with the engine running. During transport, cover the bar with the protector provided.

STOPPING THE ENGINE

1) To stop the engine, lower the switch lever to the **"STOP ↓"** position (Fig.26 part. 1)

2) After working for a long period at full power, it is best to leave the engine to run at minimum speed for a few seconds before operating the **"STOP ↓"** switch.



ATTENTION! Accustom yourself to operating the **STOP** switch so that you will be able to act promptly in the event of an emergency.



ATTENTION! The chain continues to move for a certain time after the throttle trigger has been released.

STARTING WITH THE ENGINE HOT

1) Raise the switch lever (Fig.26 part.1).

2) Pull the air knob as far as it will go and then push it in to engage **"THROTTLE ADVANCEMENT"**.

3) Give the starter cord handle a strong pull until the engine starts fig. 29.

STARTING WITH THE ENGINE HOT AFTER REFUELLING

1) If the fuel tank has been emptied completely, after refuelling follow the instructions given for **"STARTING WITH THE ENGINE COLD"**.

ENGINE STOPPED. The engine must **ALWAYS** be off while the following operations are being performed.

- # Refuelling
- # Topping up the chain oil
- # Making checks and repairs
- # Cleaning and making adjustments
- # Moving from one place to another at the work site
- # Transport

8. USE

- Always hold the equipment firmly with both hands (Fig. 11).
- Comply with all the rules described in the previous section **"SAFETY"**.
- Cut with the throttle trigger pressed to the maximum and make contact with the wood when the engine has reached full speed.

8.1 FELLING



The operation of **TREE FELLING** requires professionally trained and qualified personnel.

Reading of these instructions is always necessary, but is not a substitute for adequate experience in performing this delicate operation.

- Before felling. Ensure that:

- 1) There are no other people or animals within the range of the fallen tree.

- 2) Select the direction in which the tree is to fall in such a way that you can move away in the opposite direction.
- 3) Check that the escape rout is free of obstacles.
- 4) Select the direction of fall taking account of the following variables.
 - a) – Branches weighted towards one side.
 - b) – Slant of the tree.
 - c) – Direction of the wind (do not fell when the wind is strong)
 - d) – Damaged wood
- 5) Carefully observe the environmental conditions described in **“GENERAL SAFETY REGULATIONS point A6”**.
- 6) Free the base of the trunk, cutting branches and big roots.
- 7) To decide the direction of fall:
 - a) Cut a notch (Fig. 12) on the side of the trunk towards which you want it to fall. Penetrate to about 1/3 of the trunk diameter.
 - b) Make the felling cut from the opposite side from the notch (Fig. 13) about 5 cm higher up.
 - c) **ATTENTION !!** Do not complete the cut but leave enough wood to act as a hinge when the tree falls, controlling the direction of fall (Fig. 13 part.1).
 - d) Use a wedge to start the fall (Fig. 14).
 - e) As soon as the tree starts to fall, move away in the direction decided on previously.

8.2 CUTTING OF BRANCHES AND THE TRUNK ON THE GROUND

Trunk resting on its ends:

- 1) Make a cut from above to 1/3 of the diameter (Fig. 15).
- 2) Complete the cut from below with the top part of the bar.

Branch/Trunk projecting freely:

- 1) Start with a cut from below to 1/3 of the diameter (Fig. 16) with the top part of the bar.
- 2) Complete the cut from the top.

8.3 CHAIN BRAKE

Your chainsaw is provided with a safety brake to lock the chain in a fraction of a second in the event of a kickback.

- a) The brake engages automatically in case of a strong kickback produced by brake lever inertia (fig. 31).

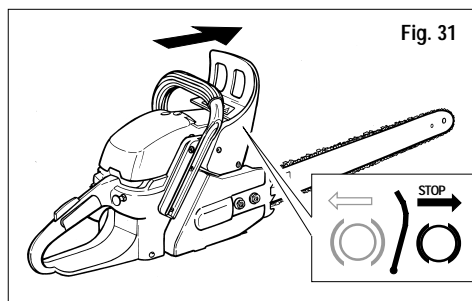


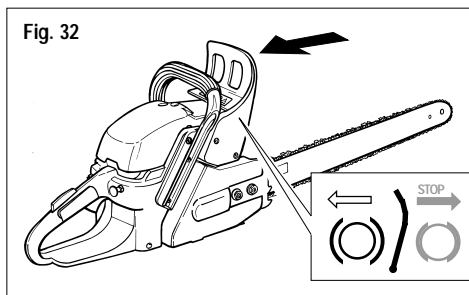
Fig. 31

- b) In case of a less strong kickback, the chain brake can be automatically engaged by consequent contact of the lever with the left hand. **Consequently: always grip the chainsaw with both hands.**



Always remember that the chain brake does not represent a total protection. It is therefore crucial to avoid all the hazard situations explained in the previous SAFETY DEVICE CHAPTER (points of paragraphs A17-A18)

- c) The chain brake can be applied manually by pushing it forward.
 - The brake is released by pulling the lever towards the front handle (Fig. 32).



e) Before starting each job, check manually that the lever click releases both forwards and backwards. It is recommended that the check be performed with the engine running at minimum and for a short time.

! If the click releases do not occur or operation of the lever has become stiff, do not use the chainsaw. Contact a qualified service centre.

Periodically remove all shavings and sawdust from the visible parts of the chain brake mechanisms.


! Do not attempt repairs or modifications.

8.4 CHAIN

MAINTENANCE AND SHARPENING

- When the chain is properly sharpened, the work is not tiring, the cutting yield is high, and there is no abnormal wear on the mechanical parts or the bar.

- If the chain is not sufficiently lubricated, increase the oil flow by rotating the setting screw of the pump anticlockwise (Fig. 17).

 - Before sharpening, the chain must be made taut by means of the chain tensioner (Fig. 9) see the section on "MOUNTING THE BAR AND CHAIN".

- After sharpening, slacken the chain as per the mounting instructions.

- During sharpening, lock the chain, using the brake.

- Use a round file (specific for chains) 5/32" (4 mm) in diameter (Fig. 18 part.1).

Observe the sharpening angle as in (Fig. 18 part.2-3).

- Sharpen by filing from the inside outwards (Fig. 18 part. 5) all the teeth on one side and then all the teeth on the other.

- Position the blade in such a way that it projects about 1 mm (Fig. 18 part. 4) above the level of the cutting edges.

8.5 "MINIMUM" ENGINE RPM ADJUSTMENT - SCREW [T]

- The carburettor of your chainsaw has been set at standard values during manufacture. To regulate minimum engine rpm, only screw [T] can be used (fig. 19).

! Because such adjustment requires specific training and work tools, always contact an **AUTHORISED AFTER-SALES SERVICE**.

Screw [T]: hold the butterfly valve slightly open so as to be able to regulate the "MINIMUM" rpm at an appropriate rotation speed.

! **CAUTION - HAZARD!!** A high adjustment of the "minimum" rpm could trigger the centrifugal clutch and set the cutting chain in motion even when the throttle lever is released.

9. MAINTENANCE



DANGER!! Never carry out any test, maintenance or repair work with the engine running.

9.1 CHAIN

See the specific section "8.4 CHAIN"

9.2 BAR

- Periodically clean the chain run groove and the oil passages
- Lubricate the sprocket wheel with bearing grease.
- Reverse the bar on the occasion of every maintenance operation to ensure more uniform wear.

9.3 AIR FILTER

A clogged air filter: reduces the efficiency of the engine and the efficiency of cutting, while increasing fuel consumption.

- The air filter should be cleaned more frequently when the wood being cut is dry or the work environment is dusty.

a) Remove the top cover (fig. 20 part 1) by loosening the screw (fig. 20 part 2).

Loosen the two retention knobs (fig. 20 part 3).

-Raise the filter (Fig. 20 part.4).

- Use compressed air to blow from the inside outwards.

- If the dirt is hard to remove, wash with hot soapy water.

b) Change the filter if damaged (deformed and/or cracked).

9.4 FUEL FILTER

Can be taken out (through the refilling hole Fig. 1 part.16) with a hook and held with a pair of long-toothed pliers.

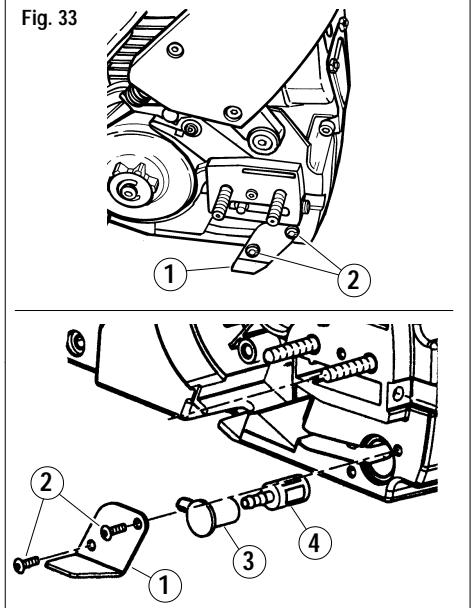
Change the filter at least once a year.

- Use an original filter as replacement.

9.5 OIL FILTER

To clean or change the filter, remove the chain cutter (fig. 33 part 1) by loosening the two screws (part 2). Take the rubber cap (part 3) out of the housing and remove the filter (part 4).

Fig. 33



9.6 SPARK PLUG

At least once a year or if the engine has problems starting up properly, check the condition of the spark plug. Wait for the engine to cool before operation.

1) Take off the cap and loosen the plug using the wrench provided (fig. 22).

If the electrodes are excessively soiled or are very worn, replace the spark plug with an equivalent one (fig. 21).

Excessive soiling may be due to:

- # The oil ratio used in fuel is too high and/or oil is not of an appropriate type.
- # Air filter is partly clogged.

2) Screw the spark plug manually as far as possible to avoid damaging its socket. Use the wrench provided only to tighten it (fig.20).

3) Do not carry out repairs on the machine (if you are not qualified to do so). Contact an authorised service centre.



DANGER! In order to maintain the original safety features, do not make any changes to the machine.

In case of repairs, only use genuine spare parts.

9.7 CHECKING SCREWS, FIXED PARTS AND MOVING PARTS

Before each use, check that there are no loose or damaged parts or screws and that there are no cracks or signs of wear on the cutting blades.

Replace the damaged parts at an authorised service centre before using the machine.

9.8 CLEANING, TRANSPORT AND STORAGE

If the hedgecutter must be transported or is not used for long periods of time, empty the fuel tank.

Do not clean with aggressive liquids.

Store the machine in a dry and safe place inaccessible to children.

Before transporting or storing the chainsaw, protect the bar/chain with the guard supplied.

TECHNICAL DATA

Mass	5,5 Kg
Fuel tank capacity	360 cm ³
Chain oil tank capacity	420 cm ³
Bar length	370/440 mm
Chain pitch	3/8"
Chain (guide thickness)	.05"/1.27 mm
Engine sprocket wheel	6 teeth
Engine displacement	46,4 cm ³
Engine performance (ISO 7293)	Kw
Recommended maximum engine speed	1/min
Recommended engine speed at idling	2.800 1/min
Vibrations (ISO 22867 - ISO 11681-1)	m/s ²
Sound pressure level (ISO 22868 - ISO 11681-1) Lp av	dB(A)
Sound power level (ISO 22868 - ISO 11681-1) Lw av	dB(A)

1. INTRODUCTION

Votre **TRONÇONNEUSE** a été fabriquée en tenant compte des normes de sécurité en vigueur pour la protection du consommateur.

La présente notice décrit et illustre les consignes de sécurité, les opérations de montage, d'utilisation et les interventions d'entretien, nécessaires pour maintenir votre **TRONÇONNEUSE** en parfait état de marche.

POUR FACILITER LA LECTURE

Les illustrations correspondant au montage et à la description de la machine se trouvent au début de la présente notice.

Consulter ces pages durant la lecture des instructions de montage et d'utilisation.

Si votre **TRONÇONNEUSE** a besoin d'assistance ou de réparation, veuillez vous adresser à notre revendeur ou à un centre d'assistance agréé.

2. PRÉCAUTIONS FONDAMENTALES DE SÉCURITÉ

CONSIGNES GÉNÉRALES DE SÉCURITÉ

LES PICTOGRAMMES REPRÉSENTÉS SUR LA MACHINE SONT EXPLIQUÉS DANS LE PRÉSENT MANUEL

AVERTISSEMENTS :



A1 - L'inobservation des consignes et des avertissements lors de l'utilisation de la **TRONÇONNEUSE** peut provoquer de graves dommages aux personnes et entraîner des dangers mortels.



A2 - Toute personne qui utilise ou met en marche la **TRONÇONNEUSE** doit au préalable lire attentivement la notice d'instructions et

d'entretien, se familiariser complètement avec les commandes pour un usage correct de l'appareil.

A2.1 - Conserver la présente notice pour toute consultation future.

A3 - Interdire l'usage de la **TRONÇONNEUSE** aux enfants et aux personnes qui n'ont pas pleinement connaissance des présentes instructions.

DANGER :



A4 - Ne pas mettre en marche et ne pas utiliser l'appareil à proximité de personnes (surtout d'enfants) et d'animaux.

Pendant le fonctionnement, respecter une distance minimale de 10 m entre la machine et d'autres personnes.

A5 - La plus grande attention est recommandée à l'égard de possibles dangers qui ne peuvent pas être entendus à cause du bruit de l'appareil.

A6 - Éliminer tout danger de la zone de travail. Contrôler qu'il n'y a pas de dangers, comme des arbres en position dangereuse, des routes, des voies ferrées, des câbles électriques.

A7 - L'opérateur est responsable en cas de dangers ou d'accidents survenus à d'autres personnes ou à leurs biens.

A8 - Utiliser la **TRONÇONNEUSE** exclusivement pour la coupe du bois. Ne pas utiliser l'appareil pour un tout autre usage.

A9 - Porter des vêtements et un équipement de sécurité appropriés à l'utilisation de la **TRONÇONNEUSE**.

Pendant l'utilisation porter des vêtements adhérents, éviter les vêtements flottants. Ne pas porter d'objets qui peuvent se prendre dans les



parties en mouvement.

A10 – Porter des lunettes de protection ou une visière homologuées.

A10.1 – Porter un protège-oreilles contre le bruit homologué.

A10.2 – Porter un casque de protection homologué en cas de risque de chute d'objets.



A11 – Chausser des chaussures de sécurité homologuées, avec semelles antidérapantes.



A12 – Porter des gants de sécurité homologués.

A13 – La personne qui utilise la **TRONÇONNEUSE** doit être dans de bonnes conditions psychophysiques. **NE PAS UTILISER** l'appareil en cas de fatigue, de malaise ou sous l'effet de médicaments qui réduisent la rapidité de réflexes, de l'alcool ou de drogues.

A14 – **ATTENTION !** Les gaz d'échappement sont toxiques et asphyxiants. S'ils sont inspirés, ils peuvent donc être mortels. Ne pas faire fonctionner le moteur dans un lieu fermé ou peu ventilé.

A15 - L'utilisation prolongée de l'appareil peut causer des troubles de la circulation du sang au niveau des mains (maladie des doigts blancs) attribuables aux vibrations.

Les facteurs qui influent sur la manifestation des troubles peuvent être:

- Prédilection personnelle de l'opérateur à une mauvaise circulation du sang au niveau des mains.
- Utilisation de l'appareil à basses températures (utiliser des gants chauds).
- Longues périodes d'utilisation sans interruption (utiliser en faisant des pauses).
- En cas de fourmillement et d'engourdissement, consulter un médecin.



A16 - **ATTENTION !** L'essence et ses vapeurs sont hautement inflammables.

DANGER DE BRÛLURES ET D'INCENDIE.

A16.1 – Arrêter le moteur avant de remplir le réservoir de carburant.

A16.2 – Ne pas fumer pendant le plein de carburant.

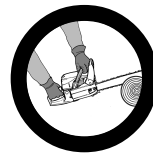
A16.3 – Essuyer le carburant éventuellement renversé. Mettre en marche le moteur après s'être éloigné de l'endroit où l'on a fait le plein.

A16.4 – S'assurer que le bouchon du réservoir est bien serré. Faire attention à toute perte.

A16.5 – **SILENCIEUX** (fig. 1 pièce 24)

ATTENTION : Ne pas toucher pour éviter les brûlures.

A17 – Pendant le travail, tenir solidement la tronçonneuse des deux mains, en orientant le guide loin du corps.



A17.1 – Prendre une position stable et sûre sur les jambes.

Faire attention au risque de glisser sur terrains glissants ou en pente.

Ne pas travailler sur des échelles et sur les arbres.

Ne pas travailler en positions instables.

Ne pas travailler au-dessus des épaules.

A17.2 – Travailler toujours dans de bonnes conditions de lumière ou



avec un éclairage artificiel suffisant.

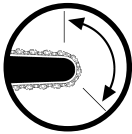
A18 – DANGER DÉRIVANT DU RE- CUL (KICKBACK)

Le recul peut causer des blessures mortelles par coupure.

En cas de recul, la tronçonneuse est lancée violemment contre l'opérateur.

Cette réaction peut se produire dans les cas suivants :

- 1) Début de la coupe avec le nez du guide.
- 2) Contact accidentel avec d'autres branches, troncs, corps solides, grillages métalliques.
- 3) Tronçonnage avec la partie supérieure du guide.
 - Appuyer la griffe (fig. 1 pièce 6) contre le bois durant le tronçonnage.
 - Tronçonner avec une chaîne bien affûtée et tendue.
 - Dans une coupe entamée, introduire la chaîne à la vitesse maximale, en faisant très attention.
 - Ne retirer le guide de l'entaille qu'avec la chaîne en mouvement.



DISPOSITIFS DE SÉCURITÉ DE LA TRONÇONNEUSE



La tronçonneuse doit être tenue avec la main gauche sur la poignée avant et la main droite sur la poignée arrière (y compris pour les gauchers).

Les dispositifs de sécurité ont été étudiés pour fonctionner selon cette disposition des mains.

Votre tronçonneuse est dotée des dispositifs de sécurité suivants :

B1 - BLOCAGE DE L'ACCÉLÉRATEUR (voir fig. 1 pièce 9). Il empêche l'actionnement accidentel du levier de l'accélérateur.

LEVIER DE L'ACCÉLÉRATEUR (fig. 1 pièce 10). **DANGER** : Attention, la chaîne de coupe continue à tourner pendant un certain temps après avoir relâché le levier de l'accélérateur.

B2 – INTERRUPTEUR STOP (fig. 1 pièce 12) à doigt abaissé [STOP ↓] le moteur s'arrête.

B3- FREIN DE CHAÎNE DE SÉCURITÉ Votre tronçonneuse est dotée d'un frein de chaîne de sécurité (fig. 1 pièce 7) afin de bloquer la chaîne (en cas de recul) en une fraction de seconde.

B4 – GOUJON BLOQUANT LA CHAÎNE (fig. 1 pièce 2). Ce dispositif empêche la projection de la chaîne si celle-ci se casse (ou sort de la rainure du guide) pendant le fonctionnement.

Avant toute utilisation, vérifier que tous les dispositifs de sécurité sont en parfait état de marche.

Dans le cas contraire, ne pas utiliser la tronçonneuse et s'adresser à un centre d'assistance agréé pour la réparation. Lire le chapitre 8.3 « FREIN DE CHAÎNE ».

3. DESCRIPTIONS DES PIÈCES DE LA MACHINE


DESCRIPTION Fig. 1


- 1) Protection arrière de la main
- 2) Dispositif de blocage de la chaîne
- 3) Chaîne
- 4) Guide-chaîne
- 5) Fourreau protecteur

MANUEL D'INSTRUCTION DE LA TRONÇONNEUSE

- 6) Griffe
- 7) Protection avant de la main / Levier frein de chaîne de sécurité
- 8) Poignée avant
- 9) Blocage de l'accélérateur
- 10) Levier de l'accélérateur
- 11) Poignée arrière
- 12) Interrupteur d'arrêt du moteur (STOP)
- 14) Bouton du starter / avance de l'accélérateur
- 15) Vis de réglage du carburateur
- 16) Bouchon réservoir carburant
- 17) Bouchon réservoir huile de chaîne
- 18) Poignée lanceur
- 19) Écrous de serrage du guide
- 20) Vis tendeur de chaîne
- 21) Doigt tendeur de chaîne
- 22) Lanceur
- 23) Couvercle supérieur
- 24) Silencieux d'échappement
- 25) Couvercle chaîne
- 26) Vis couvercle filtre à air
- 27) Soufflet de la pompe d'amorçage du carburant
- 28) Soupape de décompression

4. MONTAGE DU GUIDE ET DE LA CHAÎNE

 **ATTENTION ! NE PAS METTRE EN MARCHE LA TRONÇONNEUSE AVANT D'AVOIR MONTÉ ET RÉGLÉ LE GUIDE ET LA CHAÎNE.**

 **PORTER DES GANTS DE SÉCURITÉ POUR EFFECTUER CES OPÉRATIONS. LES DENTS DE COUPE (DE LA CHAÎNE) CONSTITUENT UN DANGER DE BLESSURES.**

1) Ouvrir la boîte contenant la tronçonneuse et sortir les pièces démontées et les accessoires comme montré en fig. 2. À l'intérieur vous trouverez :

pièce 1 – Corps de Tronçonneuse

pièce 2 – Guide-chaîne

pièce 3 - Chaîne

pièce 4 – Clé mixte.

pièce 5 – Tournevis de réglage de la chaîne.

pièce 6 – Fourreau protecteur.

pièce 7 – Manuel d'instruction.

2) Positionner le Corps de Tronçonneuse comme en fig. 3 et s'assurer que le frein (chaîne) de sécurité est désactivé (flèche fig. 3).

3) Dévisser les écrous (fig. 4 pièce 1) et enlever le couvercle frein.

4) Tourner dans le sens inverse aux aiguilles d'une montre (dévisser) la vis tendeur de chaîne (fig. 5 pièce 1) pour faire reculer le doigt tendeur de chaîne (fig. 5 pièce 2).

5) Monter la chaîne autour du pignon du moteur fig. 6. Les dents de la partie supérieure doivent être orientées comme sur le gros plan.

ATTENTION !! Mettre en prise correctement les dents de la chaîne dans les dents respectives du pignon

6) Positionner le guide-chaîne sur les prisonniers (fig. 7).

7) Insérer les dents d'entraînement de la chaîne dans la rainure du guide (fig. 8). Tirer le guide de manière à tendre la chaîne.

8) Visser légèrement (dans le sens des aiguilles d'une montre) la vis tendeur de chaîne pour une première tension légère (fig. 9).

9) Remonter le couvercle de la chaîne et visser les écrous à la main.

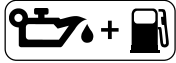
10) Terminer le réglage de la tension de la chaîne en vissant (dans le sens des aiguilles d'une montre) la vis tendeur de chaîne (fig. 9). Une bonne tension de la chaîne permet un soulèvement de la chaîne (avec 2 doigts) de façon à rendre visible une dent entière d'entraînement (fig. 9 partie A).

11) Serrer à fond les deux écrous à l'aide de la clé livrée (fig. 10) en tenant le nez du guide sou-

levé. Vérifier que la chaîne peut tourner librement dans le guide.

NOTE !! La tension d'une chaîne neuve doit être contrôlée et réglée (avec le moteur à l'arrêt et le frein actionné) après quelques minutes de travail.

5. REMPLISSAGE DU RÉSERVOIR DE CARBURANT



1) ATTENTION ! L'appareil est équipé d'un moteur à explosion à 2 temps.

Le moteur doit être alimenté avec un mélange d'essence et d'huile pour moteurs à 2 temps, dans les pourcentages suivants.

Avec huile normale pour moteur à 2 temps 1:25 (4 %)
--

Avec huile à base synthétique pour moteur à 2 temps 1:40 (2,5 %)

2) Mélanger en agitant bien le contenant avant de remplir le réservoir.

3) Préparer le mélange carburant et ne remplir le réservoir qu'en plein air (fig. 23).

4) Conserver le carburant dans un contenant prévu pour cet usage, en serrant bien le bouchon.

Lors de chaque plein de carburant, faire également une remise à niveau du réservoir d'huile de chaîne.

6. REMPLISSAGE DU RÉSERVOIR D'HUILE DE CHAÎNE

1) ATTENTION ! Ne remplir le réservoir de la machine qu'avec de l'huile spécifique pour la lubrification de chaînes de tronçonneuse (voir fig. 24).

2) NE PAS utiliser d'huile usée.

3) Une huile différente de celle conseillée peut endommager le guide, la chaîne et le système de lubrification.

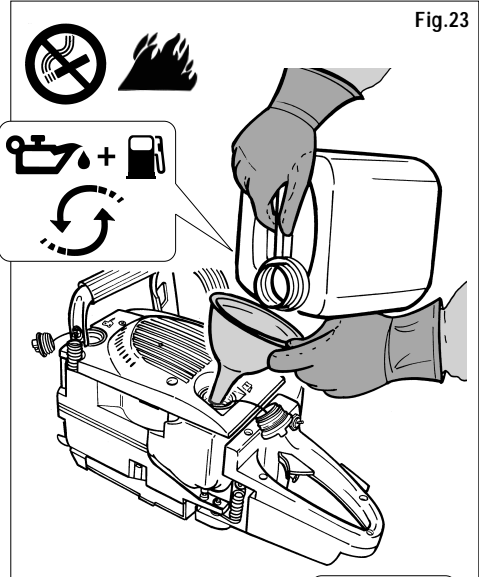


Fig.23

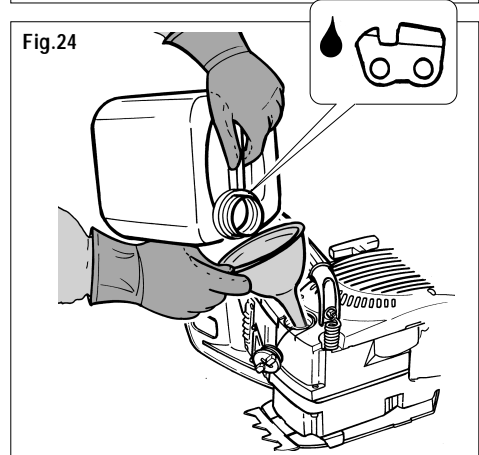


Fig.24

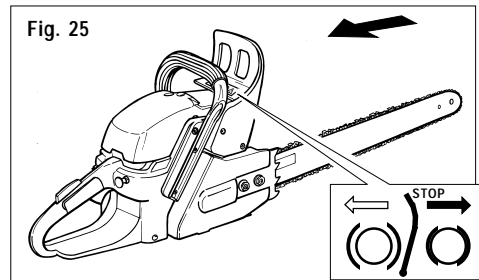


Fig. 25

7. MISE EN MARCHÉ ET ARRÊT

! ATTENTION ! Observer scrupuleusement les avertissements contenus au Chap. 2 PRÉCAUTIONS FONDAMENTALES DE SÉCURITÉ.

! DANGER : Ne mettre en marche la tronçonneuse que si toutes ses pièces sont montées, ainsi que le guide et la chaîne.

DÉMARRAGE À FROID

Avant de mettre en marche, s'assurer que le frein de chaîne est désactivé en tirant le levier (fig. 25) vers la poignée avant.

- 1) Poser la tronçonneuse sur une surface stable.
- 2) Lever le levier de l'interrupteur d'arrêt « STOP » (fig. 26 pièce 1).
- 3) Tirer à fond le bouton du starter (fig. 27 pièce 1). Enfoncer à fond plusieurs fois le soufflet de la pompe d'amorçage du carburant (fig. 27 pièce 2).
- 4) Presser à fond le bouton d'ouverture de la soupape de décompression afin d'atténuer la

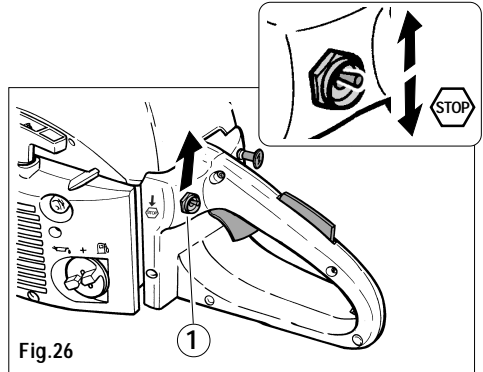


Fig.26

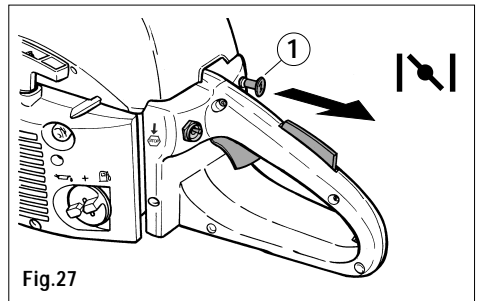


Fig.27

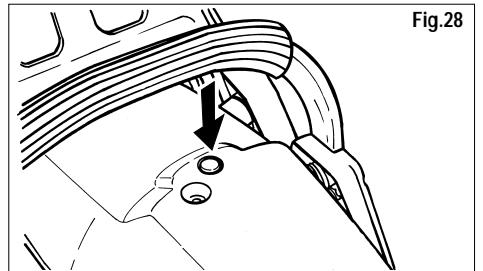


Fig.28

! - Ne pas mettre en marche le moteur en tenant la tronçonneuse avec une seule main.

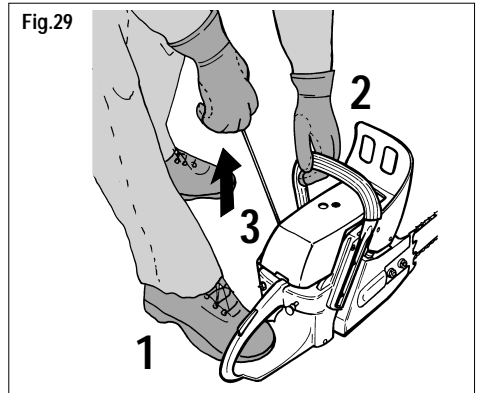
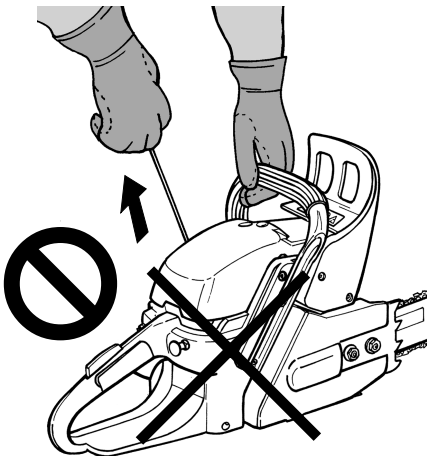


Fig.29

force nécessaire pour tirer la corde du lanceur (voir fig. 28).

5) Bloquer la tronçonneuse comme en fig. 29.
– Vérifier que la zone autour du guide et de la chaîne est dégagée.

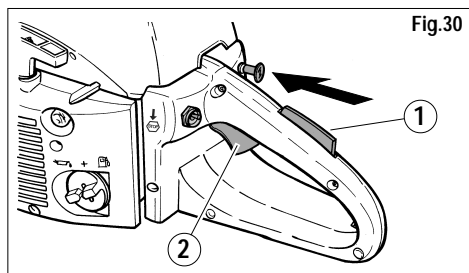
6) Tirer énergiquement la poignée du lanceur, jusqu'aux premières explosions (en général pas plus de 4/5 fois) fig. 29.

Si la soupape de décompression est soulevée (fermée), l'appuyer à nouveau.



ATTENTION au mouvement possible de la chaîne.

7) Appuyer à fond sur le bouton du starter (fig. 30) de sorte que « L'AVANCE DE L'ACCÉLÉRATEUR » demeure enclenchée.



8) Continuer à tirer le lanceur (fig. 29) jusqu'à la mise en marche du moteur.



ATTENTION DANGER ! La chaîne de coupe est en mouvement puisque le levier de l'accélérateur est partiellement avancé.

- Maintenir la tronçonneuse immobile fig. 29 en laissant tourner le moteur et la chaîne pendant au moins 15 secondes (pour un préchauffage).

9) Presser avec la paume de la main le levier de blocage de l'accélérateur (fig. 30 pièce 1) et

appuyer ensuite sur le levier de l'accélérateur (fig. 30 pièce 2) ; ainsi, « L'AVANCE DE L'ACCÉLÉRATEUR » se désactive, la vitesse du moteur descend jusqu'au ralenti.



10) Ne pas utiliser la tronçonneuse si au ralenti la chaîne tourne. S'adresser à un centre d'assistance pour une intervention.



11) Ne pas se déplacer et ne pas transporter la tronçonneuse avec le moteur en marche. En cas de transport, couvrir le guide avec le fourreau protecteur livré.

ARRÊT DU MOTEUR

1) Pour arrêter le moteur, abaisser le doigt de l'interrupteur (fig. 26 pièce 1) en position «STOP ↓».

2) Après une longue période de travail à pleine charge, il est conseillé de laisser tourner le moteur au ralenti pendant quelques secondes avant d'actionner l'interrupteur « STOP ↓ ».



ATTENTION ! Se familiariser avec l'actionnement de l'interrupteur d'arrêt afin d'agir promptement en cas d'urgence.



ATTENTION ! La chaîne continue à tourner pendant un certain temps après avoir relâché le levier de l'accélérateur.

DÉMARRAGE À CHAUD

1) Soulever le doigt de l'interrupteur (fig. 26 pièce 1).

2) Tirer à fond et appuyer immédiatement sur le bouton du starter pour enclencher « L'AVANCE DE L'ACCÉLÉRATEUR ».

3) Tirer énergiquement la poignée du lanceur, jusqu'à la mise en marche du moteur fig. 29.

DÉMARRAGE À CHAUD APRÈS LE PLEIN DE CARBURANT

1) En cas de vidage complet du réservoir de carburant, faire le plein et remettre en marche le moteur en suivant les instructions «**DÉMARRAGE À FROID**».

ARRÊT DU MOTEUR. Le moteur doit TOUJOURS être arrêté dans les cas suivants :

- # Remplissage du réservoir de carburant
- # Remplissage du réservoir d'huile de chaîne
- # Contrôle et réparation
- # Nettoyage et réglage
- # Déplacements sur le lieu de travail
- # Transport

8. UTILISATION

- Tenir toujours l'appareil des deux mains (fig. 11).
- Observer toutes les consignes décrites au chapitre «**SÉCURITÉ**».
- Tronçonner en pressant à fond le levier de l'accélérateur et entrer au contact du bois une fois que le moteur est à la vitesse maximale.

8.1 ABATTAGE



L'opération d'**ABATTAGE DES ARBRES** est réservée à un personnel qualifié et formé professionnellement.

La lecture, toujours nécessaire, des présentes instructions ne remplace pas l'expérience appropriée pour effectuer cette opération délicate.

- Avant d'abattre:

- 1) S'assurer que dans le rayon de chute de l'arbre il n'y a pas d'autres personnes ou d'animaux.
- 2) Choisir la direction de la chute de l'arbre de façon à pouvoir s'éloigner dans le sens opposé.

3) Vérifier que la voie d'issue est dégagée de tout obstacle.

4) Pour choisir la direction de la chute, tenir compte des facteurs de variabilité suivants :

- a) – Ramification très développée d'un seul côté ;
- b) – Inclinaison de l'arbre ;
- c) – Direction du vent (ne pas abattre en présence de vent fort) ;
- d) – Bois abîmé.

5) Observer attentivement les conditions ambiantes décrites au point «**CONSIGNES GÉNÉRALES DE SÉCURITÉ point A6**».

6) Libérer la base du tronc en coupant les branches et les grosses racines.

7) Pour déterminer la direction de la chute :

a) exécuter une entaille horizontale sur environ 1/3 du diamètre du tronc, sur le côté du tronc correspondant à la direction de la chute, puis effectuer une deuxième coupe à 45° qui débouche dans la coupe horizontale précédente (fig. 12) ;

b) exécuter la coupe d'abattage sur le côté opposé à la découpe précédente (fig. 13) à un niveau supérieur d'environ 5 cm.

c) **ATTENTION !!** Ne pas terminer la coupe mais laisser une partie de bois (fig. 13 partie 1) pouvant servir de charnière pendant la chute de l'arbre pour en contrôler la direction ;

d) déterminer le début de la chute au moyen d'un coin (fig. 14) ;

e) dès que l'arbre commence à tomber, s'éloigner dans la direction précédemment établie.

8.2 ÉBRANCHAGE ET DÉBITAGE À TERRE

Tronc posé aux extrémités :

- 1) pratiquer une coupe par le haut pour 1/3 du diamètre (fig. 15) ;
- 2) compléter la coupe par le bas avec le côté supérieur du guide.

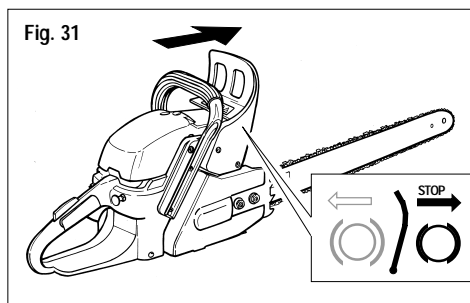
Branche/Tronc en porte-à-faux :

- 1) commencer par une coupe par le bas pour 1/3 du diamètre (fig. 16) avec le côté supérieur du guide ;
- 2) compléter la coupe par le haut.

8.3 FREIN DE CHAÎNE

Votre tronçonneuse est dotée d'un frein de chaîne de sécurité afin de bloquer la chaîne (en cas de recul) en une fraction de seconde.

a) Le frein intervient automatiquement en cas de fort recul actionné par l'inertie du levier de frein (fig. 31).



b) En cas de recul moins fort, le frein de chaîne peut être automatiquement enclenché suite au contact du levier avec la main gauche.

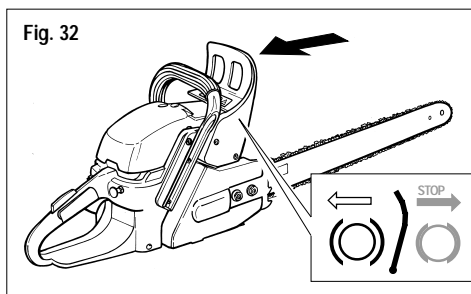
Par conséquent : tenir toujours la tronçonneuse des deux mains.



Tenir toujours compte du fait que le frein de chaîne ne constitue pas une protection totale. Il est donc indispensable d'éviter tous les cas de danger expliqués au CHAPITRE CONSACRÉ AUX CONSIGNES GÉNÉRALES DE SÉCURITÉ (points des paragraphes A17-A18)

c) Le frein de chaîne peut être actionné même manuellement en poussant en avant.

d) Le frein se désactive en tirant le levier vers la poignée avant (fig. 32).



e) Avant tout travail, vérifier à la main que le levier peut se déclencher en avant et en arrière. Il est recommandé de faire l'essai avec le moteur au ralenti et pour une courte durée.



Si les déclenchements ne se produisent pas ou si l'actionnement du levier est devenu dur, ne pas utiliser la tronçonneuse. S'adresser à un centre d'assistance agréé.

- Nettoyer périodiquement les mécanismes visibles du frein de chaîne en enlevant les copeaux et la sciure.



Ne jamais tenter de réparer ni de modifier.

**8.4 CHAÎNE
ENTRETIEN ET AFFÛTAGE**

- Une chaîne affûtée correctement permet de travailler sans difficulté, d'avoir un bon rendement de tronçonnage, d'éviter toute usure anormale des organes mécaniques et du guide.

- Si la chaîne n'est pas suffisamment lubrifiée, augmenter le flux d'huile en tournant la vis de réglage de la pompe dans le sens inverse aux aiguilles d'une montre (fig. 17).



- Avant l'affûtage, tendre la chaîne au moyen du tendeur de chaîne (fig. 9),

voir chapitre « **MONTAGE DU GUIDE ET DE LA CHAÎNE** ».

- Après l'affûtage, détendre la chaîne comme d'après les instructions de montage.
- Durant l'affûtage, bloquer la chaîne en actionnant le frein.


- Utiliser une lime ronde (spécifique pour chaînes) du diamètre de 5/32" (4 mm), fig. 18 partie 1.

Observer les angles d'affûtage comme en fig.18 partie 2-3.


- Affûter en limant de l'intérieur vers l'extérieur (fig. 18 parties 5) toutes les dents sur un côté, puis celles sur le côté opposé.
- Positionner la lime de manière à ce qu'elle dépasse d'environ 1 mm (fig. 18 partie 4) au-dessus du niveau des tranchants.

8.5 RÉGLAGE DU « RALENTI » VIS [T]


- Le carburateur de votre tronçonneuse a été réglé à des valeurs standards en phase de production. Seule la vis [T] (fig. 19) de réglage du ralenti peut être réglée.

 Étant donné que le réglage requiert une préparation professionnelle spécifique ainsi que des outils spécifiques, il est recommandé de s'adresser à un **CENTRE D'ASSISTANCE QUALIFIÉ**.

La vis [T] maintient le papillon des gaz dans une position légèrement ouverte afin de pouvoir régler le régime « **DE RALENTI** » à la vitesse de rotation appropriée.

 **ATTENTION DANGER !! Un régime «de ralenti» trop élevé peut mettre en marche l'embrayage centrifuge et par conséquent mettre en mouvement la chaîne de coupe bien que le levier de l'accélérateur soit relâché.**

9. ENTRETIEN PÉRIODIQUE

 **DANGER !! N'effectuer aucun contrôle, entretien et réparation avec le moteur en marche.**

9.1 CHAÎNE

Voir le paragraphe spécifique « 8.4 CHAÎNE »

9.2 GUIDE

- Nettoyer périodiquement la rainure de glissement de la chaîne et les passages de l'huile.
- Lubrifier le pignon avec de la graisse pour roulements.
- Retourner le guide (lors de chaque entretien) pour avoir une usure équivalente des deux côtés.

9.3 FILTRE À AIR

Un filtre à air obstrué réduit le rendement du moteur, l'efficacité de la coupe et augmente la consommation de carburant.

- La coupe de bois sec et un travail en environnement poussiéreux requièrent un nettoyage plus fréquent du filtre.

a) Ôter le couvercle supérieur (fig. 20 pièce 1) en dévissant la vis (fig. 20 pièce 2).

- Dévisser les deux pommeaux de fixation (fig. 20 pièces 3).

- Soulever le filtre (fig.20 part.4).

- Souffler avec de l'air comprimé de l'intérieur vers l'extérieur.

En cas de saleté difficile, laver à l'eau chaude et au savon.

b) Remplacer le filtre s'il est abîmé (déformé et/ou fissuré).

9.4 FILTRE À CARBURANT

Pour l'extraire (à travers l'orifice de remplissage fig. 1 pièce 16), utiliser un crochet et le tenir avec une pince à becs longs.

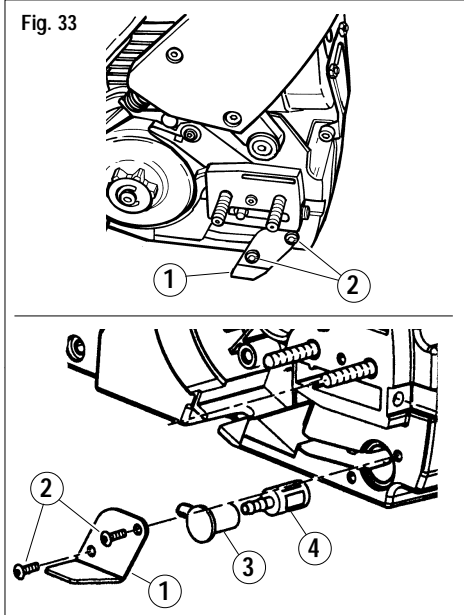
Remplacer le filtre au moins une fois par an.

- **Utiliser un filtre d'origine.**

9.5 FILTRE À HUILE

Pour nettoyer ou remplacer le filtre, enlever le dispositif de blocage de la chaîne (fig. 33 pièce 1) en dévissant les deux vis (pièces 2). Extraire l'élément en caoutchouc (pièce 3) de son siège et déposer le filtre (pièce 4).

Fig. 33



9.6 BOUGIE

Au moins une fois par an ou en cas de difficulté dans le démarrage, vérifier l'état de la bougie d'allumage. Attendre le refroidissement du moteur avant l'opération.

1) Ôter le capuchon et dévisser la bougie à l'aide de la clé livrée (fig. 22).

En cas d'incrustations et d'usure excessive des électrodes, remplacer la bougie par une autre de type équivalent (fig. 21).

Un excès d'incrustations peut être provoqué par # Pourcentage d'huile excessif dans le carburant et/ou qualité de l'huile non appropriée.

Obstruction partielle du filtre à air.

2) Visser manuellement la bougie à fond pour ne pas endommager son logement. Utiliser la clé spéciale seulement pour le serrage (fig.22).

3) Ne pas réparer l'appareil, si vous n'êtes pas qualifié pour le faire. S'adresser à un centre d'assistance qualifié.



DANGER !! Afin de conserver les conditions de sécurité d'origine, ne pas apporter de modifications à l'appareil. En cas de réparations, utiliser exclusivement des pièces de rechange d'origine.

9.7 VERIFICATION DES VIS, DES PARTIES FIXES ET EN MOUVEMENT

Avant utilisation, contrôler qu'il n'y a pas de vis ou de parties desserrées ou abîmées, et que les lames de coupe ne présentent pas de criques ou une grande usure.

Faire remplacer les parties endommagées par un centre d'assistance agréé avant d'utiliser l'appareil.

1. INLEIDING

De **MOTORZAAG** is gebouwd volgens de geldende veiligheidsnormen ter bescherming van de consument.

In dit instructieboekje worden de verschillende handelingen voor montage, installatie en gebruik beschreven en geïllustreerd, evenals de onderhoudswerkzaamheden die nodig zijn om uw **MOTORZAAG** in perfecte staat van werking te houden.

VOOR EEN BETER BEGRIP

Afbeeldingen voor de montage en met betrekking tot de beschrijving van de machine zijn te zien aan het begin van dit boekje.

Raadpleeg deze pagina's tijdens het lezen van de montage- en gebruiksaanwijzingen.

Voor eventuele service of reparatie van uw **MOTORZAAG** dient u zich tot uw winkelier of tot een erkend servicecentrum te wenden.

2. FUNDAMENTELE VEILIGHEIDSMATREGELEN

ALGEMENE VEILIGHEIDVOORSCHRIFTEN

DE SYMBOLEN DIE OP DE MACHINE AANGEBRACHT ZIJN WORDEN UITGELEGD IN DEZE HANDLEIDING

WAARSCHUWINGEN:



A1 - Veronachtzaming van de voorschriften en de waarschuwingen tijdens het gebruik van de motorzaag kan ernstig letsel aan personen veroorzaken en levensgevaarlijk zijn.



A2 - Lees alvorens de **MOTORZAAG** te gebruiken of in werking te stellen eerst zorgvuldig de handleiding voor gebruik

en onderhoud om geheel vertrouwd te raken met de bedieningselementen, dit ten behoeve van een correct gebruik van het apparaat.

A2.1 - Bewaar deze handleiding voor toekomstige raadpleging.

A3 - Sta het gebruik van de **MOTORZAAG** niet toe aan kinderen en personen, die niet geheel op de hoogte zijn van deze instructies.

GEVAAR:



A4 - Start of gebruik het apparaat niet in de nabijheid van personen (met name kinderen) en dieren.

Tijdens de werking wordt het aanbevolen een minimum afstand van 10 m aan te houden tussen de machine en andere personen.

A5 - Er wordt aanbevolen om de grootste mogelijke oplettendheid in acht te nemen i.v.m. gevaren die niet gehoord kunnen worden door het lawaai van het apparaat.

A6 - Verwijder elk gevaar uit het werkgebied en controleer of er geen gevaren zijn zoals bijvoorbeeld bomen op gevaarlijke plaatsen, wegen, spoorlijnen, elektrische snoeren.

A7 - De gebruiker is aansprakelijk bij ongelukken, gevaar voor anderen, of schade aan bezittingen van anderen.

A8 - Gebruik de **MOTORZAAG** alleen voor het zagen van hout.

Gebruik het apparaat niet voor andere doeleinden.

A9 - Draag kleding en een veiligheidsuitrusting die geschikt is voor het gebruik van de **MOTORZAAG**.

Draag tijdens het gebruik nauwsluitende, niet loshangende kleding. Draag geen voorwerpen die in de bewegende delen vast kunnen raken.

GEBRUIKSAANWIJZING VAN DE MOTORZAAG



A10 - Draag een goedgekeurde veiligheidsbril of een gezichtsmasker.

A10.1 - Draag goedgekeurde oorbescherming tegen het lawaai.

A10.2 - Draag een veiligheidshelm bij risico op vallende voorwerpen.



A11 - Draag goedgekeurde veiligheidsschoenen met antislipzolen



A12 - Draag goedgekeurde veiligheidshandschoenen.

A13 - Maak alleen gebruik van de **MOTORZAAG** als u lichamelijk en geestelijk in goede conditie bent. **GEBRUIK** het apparaat **NIET** wanneer u vermoeid bent, zich niet lekker voelt of onder invloed bent van medicijnen waardoor het reactievermogen verminderd wordt, alcohol of andere verdoovende middelen.



A14 - ATTENTIE! De uitlaatgassen zijn giftig en verstikkend. Bij inademing kunnen ze zelfs dodelijk zijn. Laat de motor niet draaien in een gesloten en schaars geventileerde ruimte.

A15 - Langdurig gebruik van het apparaat kan een verstoring van de bloedsomloop in de handen veroorzaken (ziekte van de witte vingers), die toegeschreven wordt aan de trillingen. Factoren die van invloed kunnen zijn op deze verschijnselen zijn:

- Persoonlijke aanleg van de gebruiker: schaarse bloedtoevoer naar de handen.

- Gebruik van het apparaat bij lage temperaturen (het gebruik van warme handschoenen wordt aanbevolen).

- Langdurig gebruik zonder onderbrekingen (het wordt aanbevolen pauzes in te lassen).

- Tinteling en verstijving, hierbij wordt het aanbevolen een arts te raadplegen.

A16 - ATTENTIE! De benzine en de benzinedampen zijn uiterst ontvlambaar.

GEVAAR VOOR BRANDWONDEN EN BRAND.

A16.1 - Breng de motor tot stilstand vóór het tanken van brandstof.

A16.2 - Rook niet tijdens het tanken van brandstof.

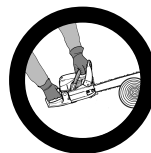
A16.3 - Droog de eventueel gemorste brandstof. Stel het apparaat in werking op grote afstand van de plaats waar het tanken van brandstof plaatsvond.

A16.4 - Overtuig u ervan dat de dop van de tank goed vast zit.

Let op eventuele lekkages.

A16.5 - GELUIDDEMPER (afb. 1 detail 24) **ATTENTIE:** Niet aankomen om verbranding te voorkomen.

A17 - Houd de motorzaag tijdens het gebruik altijd met allebei de handen stevig vast en draai het zaagblad weg van uw lichaam.



A17.1 - Neem een stabiele en zekere houding aan.

Pas op het gevaar van uitglijden op gladde ondergronden of op hellingen. Werk **niet** op ladders en in bomen.

Werk **niet** in een onstabiele houding.

Werk **niet** boven schouderhoogte.

A17.2 - Zorg ervoor dat u altijd bij goed licht of bij voldoende kunstverlichting werkt.

**A18 - GEVAAR DOOR TERUGSLAG (KICKBACK)**

Terugslag kan dodelijke snijwonden veroorzaken.



In geval van terugslag wordt de motorzaag hard tegen de gebruiker aan geslingerd.

Deze reactie kan zich in de volgende gevallen voordoen:

1) Met de punt van het zaagblad beginnen te zagen.

2) Als de motorzaag per ongeluk tegen andere takken, boomstammen, vaste voorwerpen, metaalgaas aan komt.

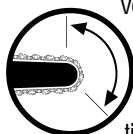
3) Zagen met het bovenste gedeelte van het zaagblad.

- Houd de klauw (afb. 1 detail 6) tijdens het zagen tegen het hout aan.

- Zaag met een goed geslepen en gespannen ketting.

- Steek de ketting op de maximum snelheid in een reeds begonnen zaagsnede en wees hierbij erg voorzichtig.

- Haal het zaagblad alleen met een bewegende ketting uit de zaagsnede.



Uw motorzaag is uitgerust met de volgende veiligheidsvoorzieningen:

B1 - BLOKKERING VAN DE GASHENDEL (zie afb. 1 detail 9): deze verhindert dat de gashendel per ongeluk in werking gesteld kan worden.

GASHENDEL (afb. 1 detail 10). **GEVAAR:** Let op: de zaagketting blijft nadat de gashendel losgelaten wordt nog een bepaalde tijd draaien.

B2 - STOPSCHAKELAAR (afb. 1 detail 12): als het hendeltje omlaag gedaan wordt [STOP ↓] stopt de motor.

B3 - VEILIGHEIDSKETTINGREM. Uw motorzaag is uitgerust met een veiligheidskettingrem (afb. 1 detail 7) om de ketting (in geval van tegenslag) in een fractie van een seconde tot stilstand te brengen.

B4 - KETTINGBORGPEN (afb. 1 detail 2). Dit onderdeel verhindert dat de ketting in geval van breuk ervan (of als de ketting uit de groef van het zaagblad loopt) tijdens de werking weggeslingerd wordt.



VEILIGHEIDSVORZIENINGEN VAN DE MOTORZAAG



De motorzaag moet met de linkerhand op de voorste handgreep en de rechterhand op de achterste handgreep vastgepakt worden (dit geldt ook voor linkshandigen).

De veiligheidsvoorzieningen zijn ontwikkeld om op basis van deze houding van de handen te functioneren.



Controleer telkens vóór gebruik of alle veiligheidsvoorzieningen goed functioneren.


Als dit niet het geval is gebruik de motorzaag dan niet en wend u zich tot een vakkundige servicedienst voor reparatie. Lees de paragraaf 8.3 "KETTINGREM".

3. BESCHRIJVING MACHINE-DELEN

BESCHRIJVING Afb. 1

- 1) Achterste handbeschermer
- 2) Kettingvergrendeling
- 3) Ketting
- 4) Kettingzaagblad
- 5) Zaagbladafdekking
- 6) Klauw
- 7) Voorste handbeschermer / Hendel veiligheidskettingrem
- 8) Voorste handgreep
- 9) Blokkering gashendel
- 10) Gashendel
- 11) Achterste handgreep
- 12) Motorstopschakelaar (STOP)
- 14) Choke / voorversnelling
- 15) Carburateurregelschroef
- 16) Dop brandstoftank
- 17) Dop kettingoliereservoir
- 18) Handgreep startkoord
- 19) Bevestigingsmoeren zaagblad
- 20) Kettingspannschroef
- 21) Kettingspantand
- 22) Starter
- 23) Bovenste deksel
- 24) Uitlaatdemper
- 25) Kettingdeksel
- 26) Schroef luchtfilterdeksel
- 27) Zuiger brandstofprimerpomp
- 28) Decompressieklep

4. MONTAGE ZAAGBLAD EN KETTING

 **ATTENTIE! STEL DE MOTORZAAG NIET IN WERKING VOORDAT U HET ZAAGBLAD EN DE KETTING GEMONTEERD EN AFGESTELD HEEFT.**

 **TREK OP HET MOMENT DAT U DIT DOET VEILIGE WERK-HANDSCHOENEN AAN. DE ZAAGTANDEN**

(VAN DE KETTING) BRENGEN HET GEVAAR VAN VERWONDINGEN MET ZICH MEE.

1) Doe de doos waar de motorzaag in zit open en haal de losse delen en de toebehoren eruit zoals getoond op afb. 2. In de doos treft u het volgende aan:

detail 1 - Motorzaag

detail 2 - Kettingzaagblad

detail 3 - Ketting

detail 4 - Combinatiesleutel

detail 5 - Schroevendraaier voor het bijstellen van de ketting

detail 6 - Zaagbladafdekking

detail 7 - Gebruiksaanwijzing

2) Plaats de motorzaag zoals aangegeven op afb. 3 en controleer of de veiligheidsrem (ketting) uitgeschakeld is (pijl op afb. 3).

3) Draai de moeren (afb. 4 detail 1) eraf en verwijder het remdeksel.

4) Draai de kettingspannschroef (afb. 5 detail 1) linksom (losdraaien) om de kettingspantand (afb. 5 detail 2) naar achteren te laten gaan.

5) Monteer de ketting op het kettingtandwiel (afb. 6). De tanden van het bovenste gedeelte moeten gedraaid zijn zoals aangegeven bij het detail op de afbeelding.

ATTENTIE!! Zorg ervoor dat de tanden van de ketting goed in de betreffende tanden van het kettingtandwiel ingrijpen.

6) Breng het kettingzaagblad op de tapbouten aan (afb. 7).

7) Doe de geleidetanden van de ketting in de groef van het zaagblad (afb. 8). Trek zodanig aan het zaagblad dat de ketting gespannen wordt. monteerd is d.w.z. of de geleidetanden in het tandwiel ingegrepen zijn.

8) Draai de kettingspannschroef iets aan (rechtsom) om de ketting eerst een klein beetje te spannen (afb. 9).

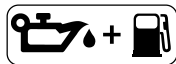
9) Breng het kettingdeksel weer aan en draai de moeren met de hand aan.

10) Breng de ketting nu op de uiteindelijke spanning door de kettingspanschroef (rechtsom) aan te draaien (afb. 9). Als de kettingspanning juist is dan kan de ketting (met 2 vingers) omhoog gedaan worden zodat er een hele geleidetand zichtbaar is (afb. 9 detail A).

11) Draai de twee moeren met de meegeleverde sleutel (afb. 10) helemaal aan en houd de punt van het zaagblad omhoog. Controleer of de ketting vrijuit in de zaagbladgroef kan lopen.

OPMERKING!! De spanning van een nieuwe ketting moet na enkele minuten werken gecontroleerd en afgesteld worden (bij stilstaande motor en ingeschakelde rem).

5. TANKEN VAN BRANDSTOF



1) **ATTENTIE!** Het apparaat is uitgerust met een tweetaktverbrandingsmotor.

De motor moet gevoed worden met een mengsel van benzine en olie voor tweetaktmotoren, waarbij de volgende percentages aangehouden moeten worden:

Gewone olie voor tweetaktmotoren	1:25 (4%)
Olie op synthetische basis voor tweetaktmotoren	1:40 (2,5%)

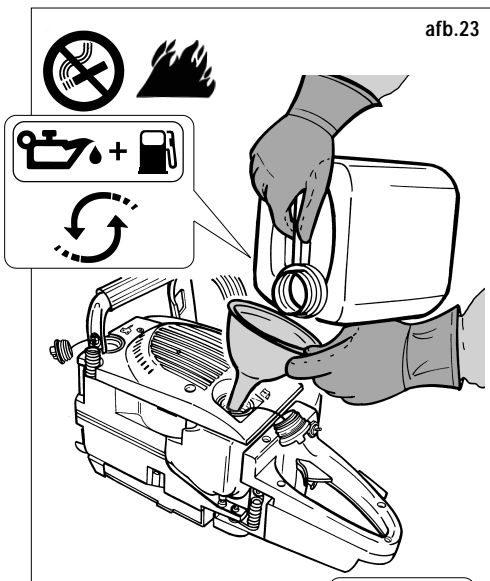
2) Meng de inhoud van de houder door deze flink te schudden telkens voordat u brandstof tankt.

3) Bereid het brandstofmengsel alleen in de open lucht en giet het ook daar in de tank (afb. 23).

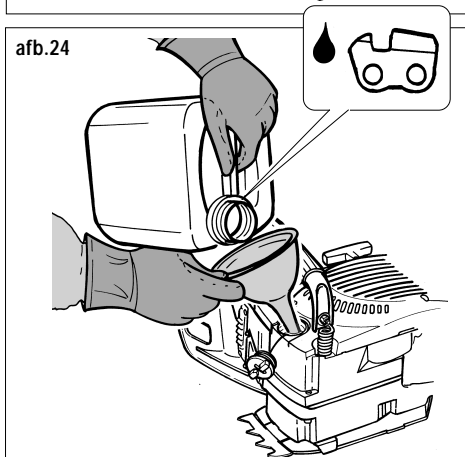
4) Bewaar de brandstof in een voor dat doel bestemde houder, die goed afgesloten moet worden met een dop.

Telkens als u brandstof tankt moet u ook het reservoir van de kettingolie bijvullen.

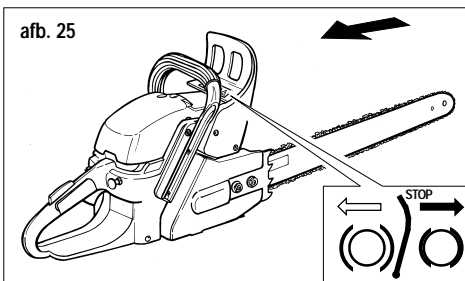
afb.23



afb.24



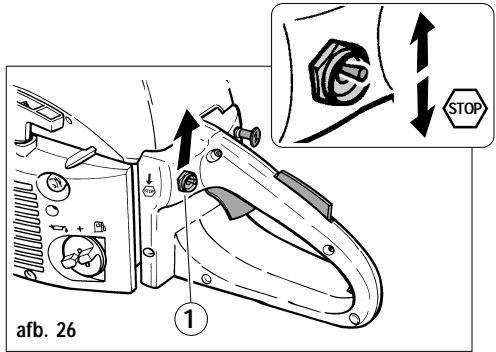
afb. 25



GEBRUIKSAANWIJZING VAN DE MOTORZAAG

6. BIJVULLEN VAN DE KETTINGOLIE

- 1) **ATTENTIE!** Vul de machine alleen met speciale olie voor het smeren van kettingen van motorzagen (zie afb. 24).
- 2) Gebruik **GEEN** verbruikte olie.
- 3) Een andere olie dan de aanbevolen olie kan schade aan het zaagblad, de ketting en het smeersysteem tot gevolg hebben.



7. STARTEN EN STILSTAND

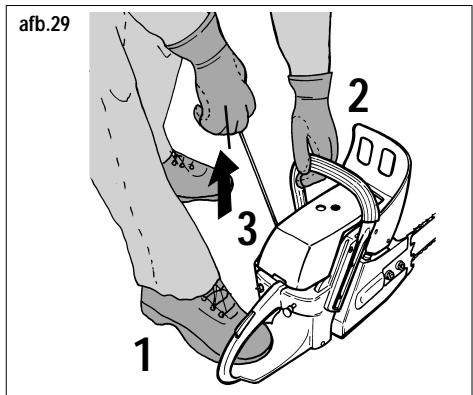
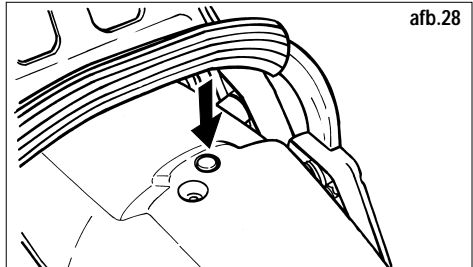
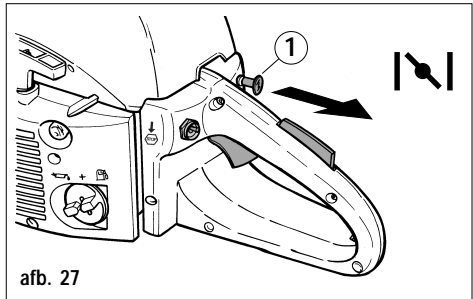
! **ATTENTIE!** Houd u strikt aan de waarschuwingen die opgenomen zijn in hoofdstuk 2: **FUNDAMENTELE VEILIGHEIDSMATREGELEN.**

! **GEVAAR:** Stel de motorzaag alleen in werking als hij compleet is met alle onderdelen en compleet met zaagblad en ketting.

STARTEN MET EEN KOUDE MOTOR

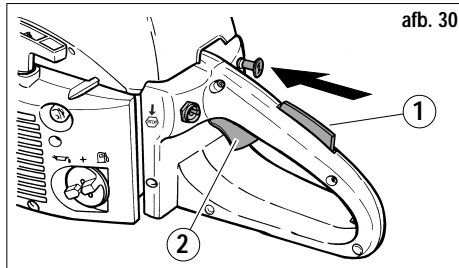
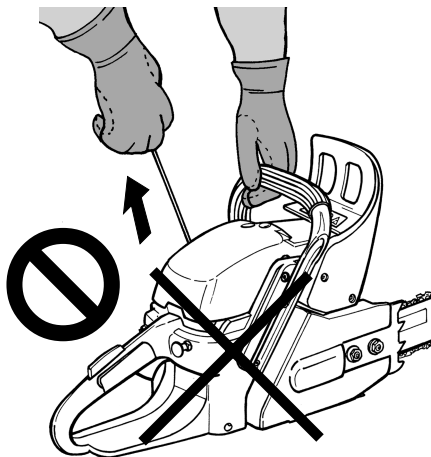
Alvorens het apparaat te starten moet u controleren of de kettingrem uitgeschakeld is door de hendel (afb. 00) naar de voorste handgreep toe te trekken.

- 1) Zet de motorzaag op een stabiele ondergrond.
- 2) Doe het hendeltje van de stopschakelaar "STOP" (afb. 26 detail 1) omhoog.
- 3) Trek de choke (afb. 27 detail 1) helemaal uit. Druk de zuiger van de brandstofprimerpomp (afb. 27 detail 2) een paar keer helemaal in.
- 4) Druk de openingsknop van de decompressieklep helemaal in om de benodigde kracht om aan het startkoord te trekken te verminderen (zie afb. 28).
- 5) Zet de motorzaag vast zoals aangegeven op





Start the motor niet als u de motorzaag slechts met één hand vast heeft.



afb. 29. - Controleer of er in de ruimte rondom het zaagblad en de ketting geen voorwerpen zijn.

6) Trek krachtig aan de handgreep van het startkoord totdat de motor begint aan te slaan (normaal niet vaker dan 4/5 keer) (afb. 29). Als de decompressieklep omhoog gegaan is (gesloten is) moet u hem opnieuw indrukken.



PAS OP dat de ketting plotseling kan gaan bewegen.

7) Druk de choke (afb. 30) helemaal in, zodat de "VOORVERSNELLING" ingeschakeld blijft.
8) Blijf aan het startkoord trekken (afb. 29) totdat de motor aanslaat.



ATTENTIE GEVAAR! De zaagketting blijft in beweging aangezien de gashendel gedeeltelijk naar voren gezet is.

- Houd de motorzaag stil (afb. 29) en laat de motor en de ketting minimaal 15 seconden draaien (om het apparaat op te verwarmen).

9) Druk met uw handpalm de gasblokkeerhendel (afb. 30 detail 1) in en druk daarna de gashendel (afb. 30 detail 2) in; op die manier wordt de "VOORVERSNELLING" uitgeschakeld en daalt de motorsnelheid tot het minimum toerental.



10) Gebruik de motorzaag niet als de ketting op het minimum toerental draait. Wend u zich tot een servicedienst voor reparatie.



11) Verplaats en transporteer de motor zaag nooit met een draaiende motor. In geval van transport moet het zaagblad met de meegeleverde zaagbladafdekking afgedekt worden.

AFZETTEN VAN DE MOTOR

1) Om de motor af te zetten moet u het hendeltje van de schakelaar (afb. 26 detail 1) omlaag doen en in de "STOP ↓" stand zetten.

2) Na lang werken op volle belasting is het verstandig om de motor een paar seconden op de minimum snelheid te laten draaien voordat u de "STOP ↓" schakelaar bedient.



ATTENTIE! Maak u vertrouwd met het inschakelen van de stopschakelaar om in geval van nood snel te kunnen handelen.

GEBRUIKSAANWIJZING VAN DE MOTORZAAG



ATTENTIE! De ketting blijft nadat u de gashendel loslaat nog een bepaalde tijd draaien.

STARTEN MET EEN WARME MOTOR

- 1) Doe het hendeltje van de schakelaar (afb. 26 detail 1) omhoog.
- 2) Trek de choke helemaal uit en druk hem daarna weer in om de **“VOORVERSNELLING”** in te schakelen.
- 3) Trek krachtig aan de handgreep van het startkoord totdat de motor aanslaat (afb. 29).

STARTEN MET EEN WARME MOTOR NA HET TANKEN VAN BRANDSTOF

- 1) Als de brandstoftank helemaal geleegd is moet u nadat u het apparaat met brandstof gevuld heeft de motor weer starten waarbij u de aanwijzingen in de paragraaf **“STARTEN MET EEN KOUDE MOTOR”** aan moet houden.

AFZETTEN VAN DE MOTOR. De motor moet in de volgende gevallen **ALTIJD** afgezet worden:

- # Tanken van brandstof
- # Vullen met kettingolie
- # Controleren en repareren
- # Schoonmaken en afstellen
- # Verplaatsen naar de werkplek
- # Transporteren

8. GEBRUIK

- Houd het apparaat altijd met allebei de handen vast. (afb. 11).
- Neem alle voorschriften die in het hoofdstuk **“VEILIGHEID”** staan in acht.
- Zaag met volledig ingedrukte gashendel en houd de motorzaag tegen het hout aan nadat de motor de maximum snelheid bereikt heeft.

8.1 KAPPEN



Het **KAPPEN VAN BOMEN** mag alleen door vakkundige en daartoe opgeleide mensen gedaan worden.

Het lezen van deze gebruiksaanwijzing, wat in ieder geval noodzakelijk is, kan de nodige ervaring om dit karwei uit te kunnen voeren niet vervangen.

- Alvorens bomen te kappen moet u het volgende doen:

- 1) Controleer of er in de straal waarin de gekapte boom valt zich geen andere personen of dieren bevinden.
- 2) Kies de richting waarin de gekapte boom valt zodanig dat u in de tegenovergestelde richting kunt weglopen.
- 3) Ga na of er in de richting waarin u wilt weglopen geen obstakels zijn.
- 4) Bij het kiezen van de richting waarin de gekapte boom valt moet u rekening houden met de volgende factoren waardoor de situatie kan veranderen:
 - a) - Erg veel takken alleen aan één kant.
 - b) - Schuine stand van de boom.
 - c) - Windrichting (kap geen bomen bij harde wind).
 - d) - Beschadigd hout.
- 5) Neem de omgevingsomstandigheden die in het hoofdstuk **“ALGEMENE VEILIGHEIDSVOORSCHRIFTEN”** onder punt A6 beschreven zijn nauwlettend in acht.
- 6) Maak het onderste gedeelte van de boomstam vrij door takken en grote wortels weg te zagen.
- 7) Om de valrichting te bepalen:
 - a) zaag aan de zijkant van de boomstam aan de kant waar u wilt dat de boom valt een inkeping (afb. 12). De zaagdiepte moet ongeveer 1/3 van de diameter van de boomstam bedragen.
 - b) Maak de valzaagsnede aan de tegenovergestelde kant als waar u de inkeping (afb. 13) gemaakt heeft ongeveer 5 cm daarboven.
 - c) **ATTENTIE!!** Zaag de stam niet helemaal

door maar laat een stuk hout (afb. 13 detail 1) over dat als scharnier kan fungeren tijdens het omvallen van de boom om de richting ervan te controleren.

d) Zorg er door middel van een wig voor dat de val begint (afb. 14).

e) Loop zodra de boom begint om te vallen in de voorheen bepaalde richting weg.

8.2 ZAGEN VAN TAKKEN EN STAMMEN OP DE GROND

Stam die op de uiteinden steunt:

1) Maak een zaagsnede van bovenaf van 1/3 van de diameter (afb. 15).

2) Maak de zaagsnede van onderaf met de bovenzijde van het zaagblad af.

Overhangende tak/stam:

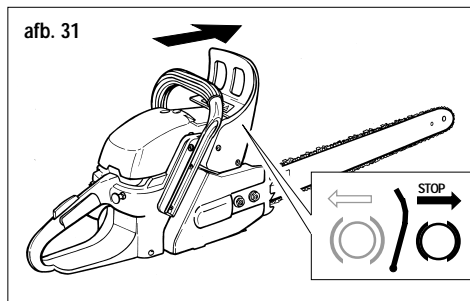
1) Begin met een zaagsnede van onderaf van 1/3 van de diameter (afb. 16) met de bovenzijde van het zaagblad.

2) Maak de zaagsnede van bovenaf af.

8.3 KETTINGREM

Uw motorzaag is uitgerust met een veiligheidskettingrem om de ketting (in geval van terugslag) in een fractie van een seconde tot stilstand te brengen.

a) De rem schakelt in geval van harde terugslag automatisch in door de uitloop van de remhendel (afb. 31).



b) In geval van minder harde terugslag kan de kettingrem automatisch ingeschakeld worden doordat de hendel vervolgens tegen de linkerhand aankomt.

Houd de motorzaag daarom altijd met allebei de handen vast.

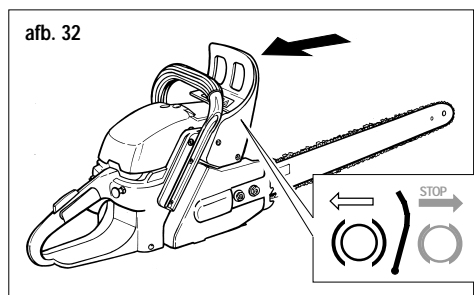


Denk er altijd aan dat de kettingrem geen volledige bescherming biedt.

Het is daarom absoluut noodzakelijk om alle gevaarlijke situaties die reeds in het vorige hoofdstuk **BEVEILIGINGEN** uitgelegd zijn (zie de punten A17-A18) te vermijden.

c) De kettingrem kan ook met de hand ingeschakeld worden door naar voren te duwen.

d) De rem wordt uitgeschakeld als u de hendel naar de voorste handgreep (afb. 32) toe trekt.



e) Vóór elk karwei moet met de hand gecontroleerd worden of de hendel naar voren en naar achteren kan springen.

Er wordt geadviseerd om dit met de motor op het minimum toerental en gedurende korte tijd uit te proberen.

! Als de hendel niet verspringt of als de beweging van de hendel stug geworden is moet u de motorzaag niet gebruiken. Wend u zich tot een vakkundige servicedienst.

GEBRUIKSAANWIJZING VAN DE MOTORZAAG

Ontdoe de mechanismen van de kettingrem die in het zicht geplaatst zijn regelmatig van spanen en zaagsel.



Probeer de motorzaag niet zelf te repareren of te veranderen.

8.4 KETTING

ONDERHOUD EN SLIJPEN

- Met een goed geslepen ketting kunt u moeiteloos werken, heeft u een goed zaagrendement en treedt er geen abnormale slijtage van de mechanische onderdelen en het zaagblad op.
- Als de ketting niet voldoende gesmeerd is moet u de hoeveelheid olie verhogen door de stelschroef van de pomp linksom te draaien (afb. 17).



- Alvorens de ketting te slijpen moet de ketting eerst door middel van de kettingspanner (afb. 9) gespannen worden, zie het hoofdstuk **“MONTAGE ZAAGBLAD EN KETTING”**.

- Na het slijpen moet u de ketting loszetten zoals blijkt uit de montageaanwijzingen.

- Tijdens het slijpen moet u de ketting vastzetten door de rem in te schakelen.

- Gebruik een ronde vijl (speciaal voor kettingen) met een diameter van 5/32" (4 mm) afb. 18 detail 1.

Bekijk de slijphoeken zoals aangegeven op afb. 18 detail 2-3.

- Slijp eerst alle tanden aan de ene kant door van binnen naar buiten te vijlen (afb. 18 detail 5) en daarna alle tanden aan de andere kant.

- Houd de vijl zodanig dat hij ongeveer 1 mm boven de hoogte van de zaagpunten uitsteekt (afb. 18 detail 4).

8.5 AFSTELLING “MINIMUM”

MOTORTOERENTAL SCHROEF [T]

- De carburateur van uw motorzaag is tijdens de productiefase afgesteld op de standaard waarden. Alleen de schroef [T] (afb. 19) voor de afstelling van het minimum toerental kan versteld worden.



Aangezien er voor de afstelling een speciale beroepsopleiding vereist is wordt geadviseerd om zich tot een **VAKKUNDIGE SERVICEDIENST** te wenden.

Schroef [T]: Zorgt ervoor dat de vlinderklep iets open blijft staan zodat het **“MINIMUM”** toerental op de juiste draaisnelheid geregeld kan worden.



ATTENTIE GEVAAR!! Door een hoge afstelling van het **“minimum”** toerental kan de centrifugale koppeling in werking treden en kan de zaagketting in beweging komen ook als de gashendel losgelaten is.

9. PERIODIEK ONDERHOUD



GEVAAR!! Voer geen controles, onderhoud en reparaties bij een draaiende motor uit.

9.1 KETTING

Zie de betreffende paragraaf 8.4 **“KETTING”**.

9.2 ZAAGBLAD

- Maak de groef waarin de ketting loopt en de olie-doorgangen regelmatig schoon.

- Smeer het kettingtandwiel met lagervet.

- Draai het zaagblad (bij elke onderhoudsbeurt) om zodat de slijtage gelijkmatig verdeeld wordt.

9.3 LUCHTFILTER

Een verstopt luchtfilter: vermindert het rendement van de motor en de zaagprestaties en verhoogt het brandstofverbruik.

- Bij het zagen van droog hout en het werken in een stoffige omgeving moet het filter vaker gereinigd worden.

a) Haal het filterdeksel (afb. 20 detail 1) eraf door de schroef van het bovenste deksel (afb. 20 detail 2) eruit te draaien.

- Draai de twee bevestigingsknoppen (afb. 20 detail 3) eraf.

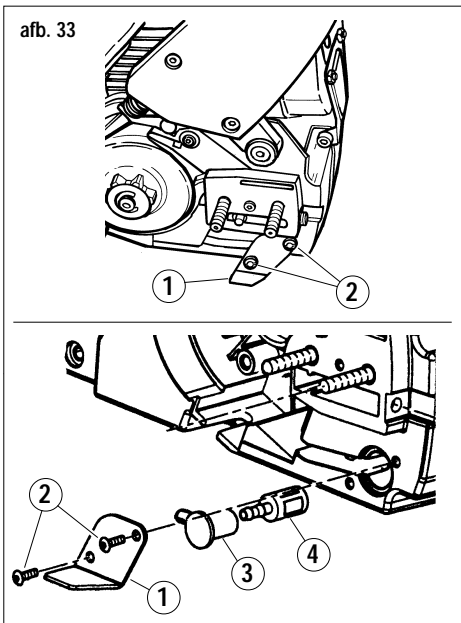
- Til het filter (afb. 20 detail 4) op.

- Blaas het filter van binnen naar buiten uit met perslucht schoon.

- Als het vuil moeilijk te verwijderen is moet u het met warm water en zeep afwassen.

b) Vervang het filter als het filter beschadigd is (als het vervormd is en/of als er scheuren in zitten).

afb. 33



9.4 BRANDSTOFFILTER

Het brandstoffilter kan er (via de vulopening afb. 1 detail 16) met behulp van een haak uit getrokken worden en met een tang met lange bekken vastgehouden worden.

Vervang het filter minstens één keer per jaar.

- **Gebruik alleen originele filters.**

9.5 OLIEFILTER

Om het filter schoon te maken of te vervangen moet u de kettingvergrendeling (afb. 33 detail 1) verwijderen door de twee schroeven (detail 2) eruit te draaien. Haal het rubberetje (detail 3) van zijn plaats en trek het filter (detail 4) eruit.

9.6 BOUGIE

Minstens eenmaal per jaar, of bij startproblemen, controleert u de staat van de startbougie. Wacht eerst tot de motor afgekoeld is alvorens u tot controle overgaat.

1) Verwijder het kapje en schroef de bougie met de bijgeleverde sleutel (afb. 22) los.

Bij overmatige vuilaanslag en aanzienlijke slijtage van de elektroden dient u de bougie te vervangen door een van een gelijksoortig type (afb. 7).

Een overmatige vuilaanslag kan toe te schrijven zijn aan:

Overmatig percentage olie in de brandstof en/of ongeschikte kwaliteit van de olie.

Filter gedeeltelijk verstopt.

2) Schroef de bougie met de hand los tot het einde van de schroefdraad om schade aan de zitting te voorkomen. Gebruik de betreffende sleutel alleen voor het vastzetten (afb. 22).

GEBRUIKSAANWIJZING VAN DE MOTORZAAG

3) Verricht geen reparaties aan het apparaat (als u niet opgeleid bent om dit te doen). Wend u zich tot een officiële servicedienst.



GEVAAR!! Om de oorspronkelijke veiligheidstoestand te handhaven mogen er geen veranderingen aan het apparaat aangebracht worden. In geval van reparaties mogen er uitsluitend originele reserveonderdelen gebruikt worden.

9.7 SCHROEVEN, VASTE EN BEWEGENDE DELEN CONTROLEREN

Vóór ieder gebruik dient u te controleren of er geen schroeven of onderdelen loszitten en of de snijmesses geen barsten of aanzienlijke slijtage vertonen.

Laat de beschadigde onderdelen door een officiële servicedienst vervangen voordat u het apparaat gebruikt.

9.8 REINIGING EN OPSLAG

Indien u het apparaat verplaatst of als u het apparaat lange tijd niet gebruikt moet u de brandstoftank legen.

Reinig het apparaat niet met agressieve vloeistoffen.

Bewaar het apparaat op een droge en veilige plek die niet toegankelijk is voor kinderen.

In geval van transport of als u de motorzaag opbergt moet het zaagblad en de ketting met de meegeleverde speciale zaagbladafdekking afgedekt worden.

TEKNISKE DATA

Vægt	5,5 Kg
Inhoud brandstoftank	360 cm ³
Inhoud kettingoliereservoir	420 cm ³
Zaagbladlengte CS45/40	370-440 mm
Kettingsteek	3/8"
Ketting (dikte geleidedand)	.05"/1,27 mm
Kettingtandwiel	6-tands
Motorens cylindervolumen	46,6 cm ³
Maksimumeffekt (ISO 7293)	kW
Maksimal motorbelastning	1/min
Motor i tomgangshastighed	2.800 1/min
Trillingen (ISO 22867 - ISO 11681-1)	m/s ²
Lydtryksniveau (ISO 22868 - ISO 11681-1) LpA av	dB(A)
Lydeffektniveau (ISO 22868 - ISO 11681-1) LwA av	dB(A)

note _____

1. INTRODUCCIÓN

Su **MOTOSIERRA** se ha construido, teniendo en cuenta las normas de seguridad vigentes en defensa del consumidor.

En este manual están descritas e ilustradas las instrucciones de seguridad, las operaciones de montaje, de uso y las intervenciones de mantenimiento, necesarias para mantener en perfecta eficiencia su **MOTOSIERRA**.

PARA FACILITAR LA LECTURA

Las ilustraciones correspondientes al montaje y a la descripción de la máquina se hallan, al principio del presente fascículo.

Consultar estas páginas durante la lectura de las instrucciones de montaje y empleo.

En caso de que su **MOTOSIERRA** necesitara asistencia o reparación, rogamos se dirijan a nuestro revendedor o a un centro asistencia autorizado.

2. PRECAUCIONES FUNDAMENTALES DE SEGURIDAD

NORMAS GENERALES DE SEGURIDAD

LOS SÍMBOLOS QUE SE REPRESENTAN EN LA MÁQUINA SE EXPLICAN EN EL PRESENTE MANUAL

ADVERTENCIAS:



A1 - La inobservancia de las normas y advertencia en el empleo de la **MOTOSIERRA** puede provocar serios daños a las personas y conllevar peligros mortales.



A2 - Quiquiera utilice o de todos modos ponga en marcha la **MOTOSIERRA** primero tiene que leer atentamente el manual de instrucciones y

mantenimiento y familiarizar completamente con los mandos para un uso correcto del aparato.

A2.1 - Conservar el presente manual para consultas futuras.

A3 - No permitir el uso de la **MOTOSIERRA** a niños y a personas que no conozcan completamente las presentes instrucciones.

PELIGRO:



A4 - No poner en marcha y no utilizar el aparato cerca de personas (especialmente niños) y animales.

Durante el funcionamiento se recomienda una distancia mínima de 10 m entre la máquina y las otras personas.

A5 - Se recomienda la máxima atención hacia posibles peligros que no se pueden oír a causa del ruido del aparato.

A6 - Eliminar cualquier peligro de la zona de trabajo y controlar que no hayan peligros como árboles en posición peligrosa, carreteras, ferrocarriles, cables eléctricos.

A7 - El operador es responsable en caso de accidentes o peligros ocurridos a otras personas o a sus cosas.

A8 - Emplear la **MOTOSIERRA** solamente para el corte de la madera.

No emplear el aparato para otras finalidades.

A9 - Ponerse un vestuario y un equipo de seguridad adecuado al uso de la **MOTOSIERRA**.

Durante el uso ponerse ropa ajustada y no suelta. No ponerse objetos que puedan engancharse en las partes en movimiento.



A10 - Ponerse gafas de protección o visera homologados.

A10.1 - Ponerse cascos de protección para el ruido, aprobados.

A10.2 - Ponerse el casco de protección aprobado en caso de riesgo de caída de objetos.

MANUAL DE INSTRUCCIONES DE LA MOTOSIERRA



A11 - Calzar zapatos de seguridad aprobados con suelas antiresbaladizas.



A12 - Ponerse guante de seguridad aprobados.

A13 - Quien utiliza la **MOTOSIERRA** tiene que estar en buenas condición psicofísicas. **NO UTILIZAR** el aparato en condiciones de cansancio, de malestar o bajo el efecto de medicamentos que reducen la rapidez de reflejos, de alcohol y drogas.



A14 - ¡**ATENCIÓN!** Los gases de escape son venenosos y asfixiantes. Por lo tanto, si se inspiran pueden llegar a ser mortales. No hacer funcionar el motor en un lugar cerrado o escasamente ventilado.

A15 - El uso prolongado del aparato puede causar molestias de circulación sanguínea en las manos (enfermedad de los dedos blancos) atribuibles a las vibraciones.

Factores que influyen en la aparición de las molestias pueden ser:

- Predisposición personal del operador a una escasa irrigación sanguínea de las manos.
- Uso del aparato a bajas temperaturas (por lo tanto se aconsejan guantes calientes).
- Largos tiempos de empleo sin interrupciones (se aconseja un empleo con intervalos).
- En caso de manifestación de formicación y entumecimiento se recomienda consultar un médico.

A16 - ¡**ATENCIÓN!** la gasolina y sus vapores son extremadamente inflamables. **PELIGRO DE QUEMADURAS E INCENDIO.**

A16.1 - Apagar el motor antes del abastecimiento.



A16.2 - No fumar durante el abastecimiento de carburante.

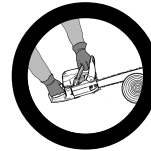
A16.3 - Secar el carburante eventualmente vertido. Poner en marcha el motor lejos del lugar de abastecimiento.

A16.4 - Asegurarse de que el tapón del depósito esté bien apretado.

Poner atención a eventuales pérdidas.

A16.5 - **SILENCIADOR** (fig.1 part.24) **ATENCIÓN:** Non tocar para evitar quemaduras.

A17 - Durante el trabajo empuñar de modo firme la motosierra, siempre con las dos manos orientando la barra lejos del cuerpo.



A17.1 - Tomar una posición estable y segura sobre las piernas.

Poner atención al peligro de deslizarse estando en fondos resbaladizos o pendientes.

No trabajar subidos en escaleras o árboles.

No trabajar en posiciones inestables.

No trabajar por encima de los hombros.

A17.2 - Asegurarse de trabajar siempre en buenas condiciones de luz, o con una suficiente iluminación artificial.

A18 - **PELIGRO DERIVADO DE REBOTE (KICKBACK)**

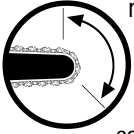
El rebote puede causar heridas de corte mortales.

En caso de rebote, la motosierra se astilla violentamente contra el operador.



Esta reacción puede ocurrir en los siguientes casos:

- 1) Inicio del corte con la punta de la barra.
- 2) Contacto accidental con otras ramas, troncos, cuerpos sólidos, redes metálicas.



- 3) Corte con la parte superior de la barra.
 - Tener el trinquete (fig.1 part.6) contra la madera mientras se corta.
 - Cortar con cadena bien afilada y tensa.
 - En un corte ya empezado, insertar la cadena a la máxima velocidad y con mucha atención.
 - Extraer la barra del corte sólo con cadena en movimiento.



na de corte continúa a girar por un cierto tiempo después de soltar la palanca acelerador.

B2 - INTERRUPTOR STOP (fig.1 part.12) de lengüeta bajada [STOP ↓] se para el motor.

B3- FRENO CADENA DE SEGURIDAD Su sierra eléctrica está dotada de un freno cadena de seguridad (fig. 1 part. 7) a fin de bloquear la cadena (en caso de rebote) en una fracción de segundo.

B4 - PERNO SUJETA CADENA (Fig. 1 part. 2). Este dispositivo obstaculiza la proyección de la cadena en caso de rotura de la misma (o salida de la garganta de la barra) durante el funcionamiento.

DISPOSITIVOS DE SEGURIDAD DE LA MOTOSIERRA



La MOTOSIERRA se tiene que empuñar con la mano izquierda en la empuñadura anterior y la derecha en la empuñadura posterior (también para los zurdos).

Los dispositivos de seguridad se han estudiado para funcionar según dicha disposición de las manos.

Su MOTOSIERRA está dotada de los siguientes dispositivos de seguridad:

B1 - BLOQUEO ACELERADOR (ver fig.1 part.9) impide el accionamiento accidental de la palanca del acelerador.
PALANCA ACELERADOR (fig.1 part.10). **PELIGRO:** Atención la cade-



Antes de cada empleo, verificar que todos los dispositivos de seguridad funcionen perfectamente.

De lo contrario no utilizar la motosierra y dirigirse a un centro asistencia cualificado para la reparación. Leer el capítulo 8.3 "FRENO CADENA".

3. DESCRIPCIONES PARTES MÁQUINA

DESCRIPCIÓN Fig.1

- 1) Protección posterior de la mano
- 2) Bloqueo cadena
- 3) Cadena
- 4) Barra guía cadena
- 5) Cubrebarra
- 6) Trinquete
- 7) Protección anterior de la mano / Palanca freno cadena de seguridad
- 8) Empuñadura anterior

MANUAL DE INSTRUCCIONES DE LA MOTOSIERRA

- 9) Bloqueo acelerador
- 10) Palanca acelerador
- 11) Empuñadura posterior
- 12) Interruptor de parada motor (STOP)
- 14) Pomo de mando aire / avance del acelerador
- 15) Tornillo de regulación del carburador
- 16) Tapón depósito carburante
- 17) Tapón depósito aceite cadena
- 18) Manija cuerda arrancador
- 19) Tuercas apriete barra
- 20) Tornillo tensor de cadena
- 21) Diente tensor de cadena
- 22) Arrancador
- 23) Tapa superior
- 24) Silenciador de escape
- 25) Tapa cadena
- 26) Tornillo de la tapa del filtro aire
- 27) Bulbo bomba (Primer) del carburante
- 28) Válvula de descompresión

4. MONTAJE BARRA Y CADENA



ATENCIÓN! NO PONER EN MARCHA LA MOTOSIERRA ANTES DE HABER MONTADO Y REGULADO BARRA Y CADENA.



PONERSE GUANTES DE SEGURIDAD PARA EFECTUAR ESTAS OPERACIONES. LOS DIENTES DE CORTE (DE LA CADENA) REPRESENTAN UN PELIGRO DE HERIDAS

1) Abrir la caja que contiene la motosierra y extraer las partes desmontadas y los accesorios como indicado en fig.2. Al interior se hallan:

- part.1 - Cuerpo Motosierra
- part.2 - Barra guía cadena
- part.3 - Cadena
- part.4 - Llave combinada
- part.5 - Destornillador registro cadena.
- part.6 - Cubrebarra.

part.7 - Manual de instrucciones.

2) Posicionar el Cuerpo Motosierra como en fig.3 y asegurarse de que el freno (cadena) de seguridad no esté puesto (flecha fig.3).

3) Desenroscar las tuercas (fig.4 part.1) y quitar la tapa freno.

4) Girar en el sentido inverso al de las agujas del reloj (desenroscar) el tornillo tensor de cadena (fig.5 part.1) para hacer retroceder el diente tensor de cadena (fig.5 part.2).

5) Montar la cadena alrededor del piñón del motor fig.6. Los dientes del tramo superior tienen que estar orientados como en los detalles.

¡ATENCIÓN !! Acoplar correctamente los dientes de la cadena con los respectivos dientes del piñón

6) Posicionar la barra guíacadena en los tornillos prisioneros (fig.7).

7) Insertar los dientes guía de la cadena en la garganta de la barra (fig.8). Tirar la barra a fin de tender la cadena.

8) Atornillar ligeramente (en el sentido de las agujas del reloj) el tornillo tensor de la cadena para una primera ligera tensión (fig.9).

9) Volver a montar la cadena y enroscar a mano las tuercas.

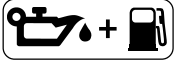
10) Completar la tensión de la cadena atornillando (en el sentido de las agujas del reloj) el tornillo tensor de la cadena (fig.9).

Una correcta tensión de la cadena permite una elevación de la cadena misma (con 2 dedos) a fin de hacer visible un entero diente guía (fig.9 part.A).

11) Apretar a fondo las dos tuercas con la llave en dotación (fig.10) teniendo elevada la punta de la barra. Verificar que la cadena pueda deslizarse libremente en la barra.

¡NOTA!! La tensión de una cadena nueva, se tiene que controlar y ajustar (con el motor parado y el freno puesto) después de pocos minutos de trabajo.

5. ABASTECIMIENTO CARBURANTE



1) ¡ATENCIÓN! El aparato está dotado de motor de explosión de 2 tiempos.

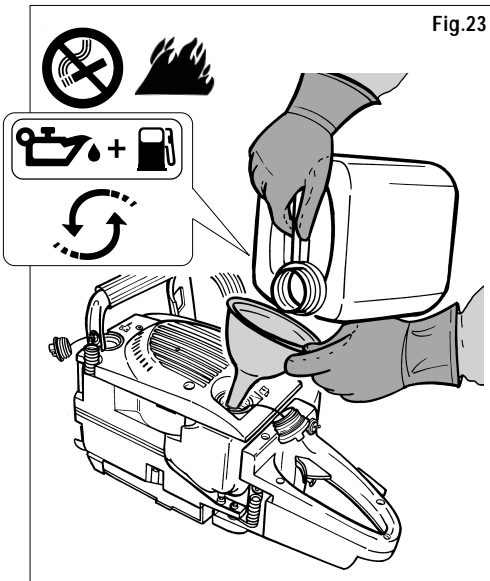
El motor se tiene que alimentar con una mezcla de gasolina y aceite para motores de 2 tiempos, en los siguientes porcentajes.

Con aceite normal para motor 2 tiempos	1:25 (4%)
Con aceite a base sintética per motor 2 tiempos	1:40 (2,5%)

- 2) Mezclar agitando abundantemente el contenedor antes de cada abastecimiento.
- 3) Preparar la mezcla carburante y abastecer sólo al aire libre (fig.23).
- 4) Conservar el carburante en un contenedor previsto para este uso y con tapón bien apretado.

En ocasión de cada abastecimiento carburante, llenar también el depósito aceite cadena.

Fig.23



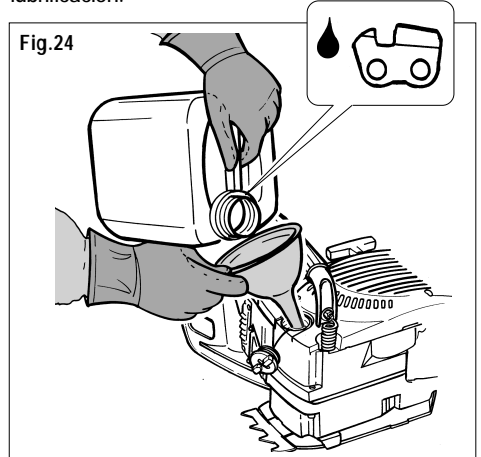
6. ABASTECIMIENTO ACEITE CADENA

1) ¡ATENCIÓN! Abastecer la máquina solamente con aceite específico para la lubricación de cadenas de Motosierra (ver fig.24).

2) NO utilizar aceite agotado.

3) Un aceite diferente del aconsejado puede provocar daños a la barra, a la cadena y al sistema de lubricación.

Fig.24



7. PUESTA EN MARCHA Y PARADA

⚠ ¡ATENCIÓN! Observar escrupulosamente las advertencias contenidas en el precedente Cap. 2 PRECAUCIONES FUNDAMENTALES DE SEGURIDAD.

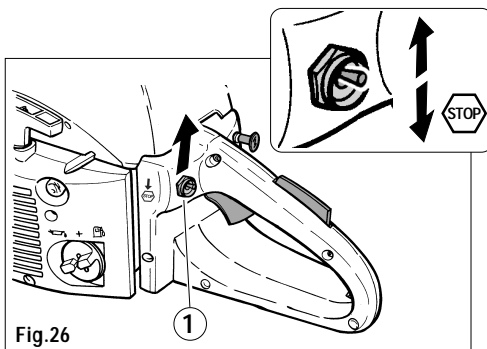
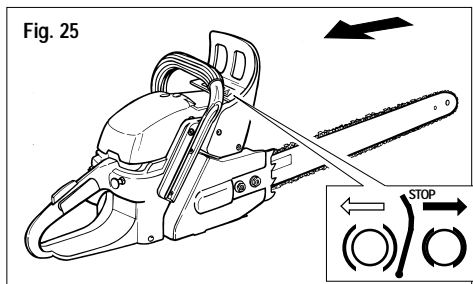
⚠ PELIGRO: Poner en marcha la motosierra solo si lleva todas sus piezas, y también la barra y cadena.

PUESTA EN MARCHA CON MOTOR FRÍO

Antes de la puesta en marcha asegurarse de que el freno cadena no esté puesto tirando la palanca (fig.25) hacia la empuñadura anterior.

- 1) Apoyar la Motosierra en una superficie estable.
- 2) Suba la palanquita del interruptor de parada

MANUAL DE INSTRUCCIONES DE LA MOTOSIERRA



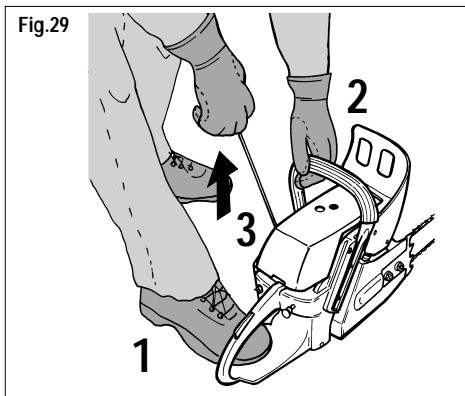
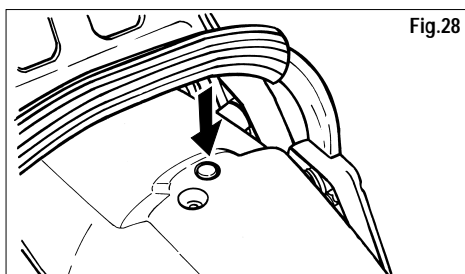
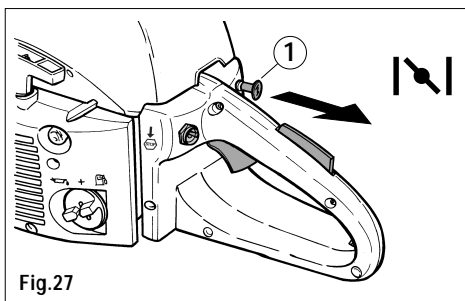
«STOP» (fig. 26, detalle 1).


3) Tire a fondo del regulador del aire (fig. 27, detalle 1). Apriete a fondo varias veces el bulbo (Primer) del carburante (fig. 27, detalle 2).

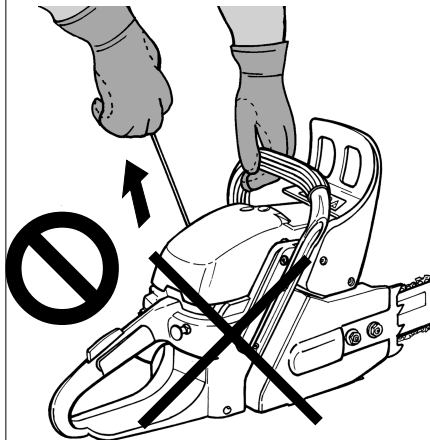
4) Apriete a fondo el botón de apertura de la válvula de descompresión para atenuar la fuerza necesaria y tire del cable de arranque (véase la fig. 28).

5) Bloquear la motosierra como aparece en la fig. 29 – Comprobar que no haya ningún objeto en el área alrededor de la barra y de la cadena.

6) Tirar enérgicamente de la empuñadura del cable en arranque, hasta que se produzcan los primeros



 - No poner en marcha el motor teniendo la Motosierra sólo con la mano



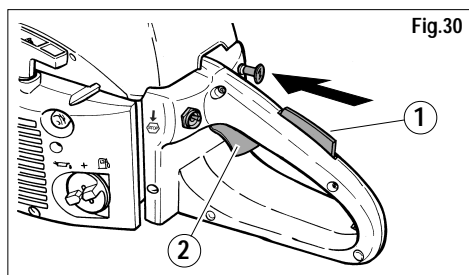
estallidos (normalmente no más de 4/5 veces) fig. 29.

En el caso de que la válvula de descompresión se levante (cierre) vuelva a apretarla.



ATENCIÓN al posible movimiento de la cadena.

7) Presionar a fondo el pomo del aire (fig.30), de esta manera permanece insertado "el **AVANCE DEL ACELERADOR**".



8) Seguir tirando del cable de arranque (fig.29) hasta que el motor se ponga en marcha.



¡ATENCIÓN PELIGRO! La cadena de corte se encuentra en movimiento ya que la palanca del acelerador está parcialmente hacia adelante.

- Mantener parada la Motosierra fig.29 dejando girar motor y cadena por no menos de 15 segundos (para un precalentamiento).

9) Presionar con la palma de la mano la palanca de bloqueo del acelerador (fig. 30 part.1) y a continuación presionar la palanca acelerador (fig.30 part.2); de esta manera "EL **AVANCE DEL ACELERADOR**" se desactiva, la velocidad del motor desciende hasta el régimen mínimo.



10) No utilizar la sierra eléctrica si la cadena se mueve al régimen mínimo. Dirigirse a un centro asistencia para una intervención.



11) No hacer desplazamientos y no transportar la Motosierra con motor en marcha. En casos de transporte cubrir la barra con el cubrebarra en dotación.

PARADA MOTOR

1) Para parar el motor, bajar la lengüeta del interruptor (fig.26 part. 1) en la posición «**STOP** ↓ ».

2) Después de un trabajo prolongado a plena carga se recomienda dejar funcionar el motor a una velocidad de mínimo durante varios segundos antes de accionar el interruptor de "STOP ↓".



¡ATENCIÓN! familiarizarse con el accionamiento del interruptor de parada a fin de actuar rápidamente en caso de emergencia.



¡ATENCIÓN! La cadena continúa a moverse por un cierto tiempo después de soltar de la palanca acelerador.

PUESTA EN MARCHA CON MOTOR CALIENTE

1) Levantar la lengüeta del interruptor (fig.26 part.1).

2) Tirar a fondo e inmediatamente después empujar hacia dentro del pomo del aire para embragar el "AVANCE DEL ACELERADOR".

3) Tirar enérgicamente de la empuñadura del cable de arranque hasta que el motor se ponga en marcha (fig. 29).

PUESTA EN MARCHA CON MOTOR CALIENTE DESPUÉS DEL ABASTECIMIENTO DE CARBURANTE

1) En caso de completo vaciado del depósito carburante, después del abastecimiento, volver a poner en marcha el motor siguiendo las instrucciones «PUESTA EN MARCHA CON MOTOR FRÍO».

PARADA MOTOR. El motor tiene que ser apagado SIEMPRE en los siguientes casos:

- # Abastecimiento carburante
- # Abastecimiento aceite cadena
- # Control y reparación
- # Limpieza y regulación
- # Desplazamientos en el lugar de trabajo
- # Transporte

8. EMPLEO

- Empuñar siempre el aparato con ambas manos (fig.11).
- Observar todas las normas descritas en el precedente capítulo «SEGURIDAD».
- Cortar presionando al máximo la palanca acelerador y entrar en contacto con la madera después de que el motor está a la máxima velocidad.

8.1 TALA



La operación de TALA ÁRBOLES necesita el empleo de personal cualificado y profesionalmente formado.

La lectura, de todos modos necesaria, de las presentes instrucciones, no sustituye la adecuada experiencia para efectuar esta delicada operación.

- Antes de talar asegurarse de que:

- 1) E el radio de caída del árbol no hayan otras personas, o animales.
- 2) Elegir la dirección de caída del árbol para poderse alejar en el sentido opuesto.
- 3) Verificar que el recorrido para alejarse esté libre de obstáculos.

4) Eligiendo la dirección de caída tener en consideración, los siguientes factores de variabilidad.

- a) - Ramificación muy desarrollada en un solo lado.
- b) - Inclinación del árbol.
- c) - Dirección del viento (no talar con viento fuerte)
- d) - Madera dañado

5) Observar atentamente las condiciones ambientales descritas en el punto «NORMAS GENERALES DE SEGURIDAD punto A6».

6) Liberar la base del tronco cortando ramos y las grandes raíces.

7) Para determinar la dirección de caída:

- a) Hacer una muesca (fig.12) en el lado del tronco en que se desea la caída. Penetrar por aproximadamente 1/3 del diámetro del tronco.
- b) efectuar el corte de tala en el lado opuesto con respecto a la muesca (fig.13) a un nivel superior de unos 5 cm.
- c) ¡ATENCIÓN !! no completar el corte sino dejar una parte de madera (fig.13 part.1) que pueda hacer de bisagra durante la caída de árbol para controlar la dirección.
- d) determinar al inicio de la caída por medio de una cuña (fig.14).
- e) En cuanto el árbol inicie a caer, alejarse en la dirección precedentemente establecida.

8.2 CORTE DE RAMOS Y TRONCOS DEL SUELO

Tronco apoyado a las extremidades:

- 1) hacer un corte desde arriba por 1/3 parte del diámetro (fig.15).
- 2) completar el corte desde abajo con el lado superior de la barra.

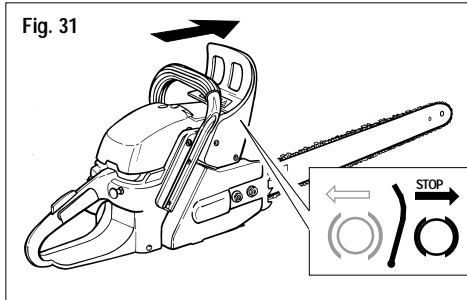
Ramo/Tronco repujado:

- 1) iniciar con un corte desde abajo para 1/3 parte del diámetro (fig.16) con el lado superior de la barra.
- 2) completar el corte desde arriba.

8.3 FRENO CADENA

Su Motosierra está dotada de un freno cadena de seguridad a fin de bloquear la cadena (en caso de rebote) en una fracción de segundo.

a) El freno interviene automáticamente en caso de que reciba un fuerte rebote debido a la inercia de la palanca del freno (fig.31).



b) En caso de un rebote menos fuerte, el freno de la cadena se puede embragar automáticamente por medio del consiguiente contacto de la palanca con la mano izquierda. **Por lo tanto: empuñar la motosierra con ambas manos siempre.**

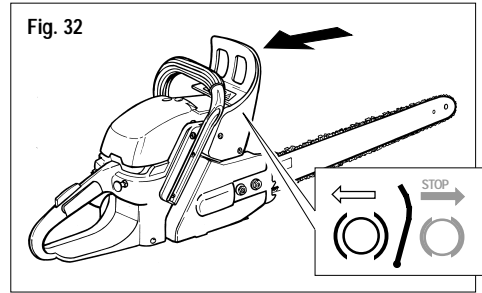


Tener presente siempre que el freno cadena no constituye una protección total. Por lo tanto, es indispensable evitar todos los casos de peligro que ya se han explicado en el CAPÍTULOS DE SEGURIDADES precedentes (puntos de los párrafos A17-A18)

c) El freno cadena se puede poner incluso manualmente empujando hacia adelante.

d) El freno se quita tirando la palanca hacia la empuñadura anterior (fig.32).

e) Antes de cada trabajo verificar manualmente que la palanca pueda ir adelante y atrás. Se recomienda hacer la prueba con motor al mínimo y por poco tiempo.



! Si no ocurren los disparos o el accionamiento de la palanca se ha vuelo duro, no utilizar la Motosierra. Dirigirse a un centro asistencia cualificado.

Limpiar periódicamente los mecanismos a la vista del freno de virutas y serrín.



No intentar reparaciones y modificaciones.

8.4 CADENA MANTENIMIENTO Y AFILADURA

- Con una cadena afilada correctamente se trabaja sin fatiga, se tiene un buen rendimiento de corte, no se determinan anormales desgaste de los órganos mecánicos y de la barra.

- Si la cadena no está suficientemente lubricada aumentar el flujo de aceite girando el tornillo de regulación de la bomba en el sentido inverso al de las agujas del reloj (fig.17).



- Antes de la afiladura la cadena se tiene que tensar por medio del tensor de cadena (fig.9) ver capítulo «MONTAJE BARRA Y CADENA».

- Después de la afiladura, aflojar la cadena según las instrucciones de montaje.

- Durante la afiladura bloquear la cadena accionando el freno.

- Utilizar una lima redonda (específica para cadenas) del diámetro 5/32" (4 mm) fig.18 part.1. Observar los ángulos de afiladura como a (fig.18 part.2-3).
- Afilar limando del interior al exterior (fig.18 part.5) todos los dientes en un lado y luego los del lado opuesto.
- Posicionar la lima de modo que salga por aproximadamente 1 mm (fig.18 part.4) superiormente al nivel de los cortantes.

8.5 REGULACIÓN DE "MÍNIMO" REVOLUCIONES MOTOR TORNILLO [T]

- El carburador de su motosierra se ha regulado con valores estándar durante la fase de fabricación. Solo se puede regular el tornillo [T] (fig.19) de regulación de régimen de mínimo.



Dado que la regulación requiere una preparación profesional específica además de herramientas técnicas específicas, le recomendamos se dirija a un **CENTRO DE ASISTENCIA CALIFICADO**.

El tornillo [T]: tiene la válvula de mariposa en una posición ligeramente abierta para poder regular el régimen «**DE MÍNIMO**» a la velocidad de rotación apropiada.



¡ATENCIÓN PELIGRO! Una regulación alta del régimen "de mínimo" puede poner en función el embrague centrífuga y, por consiguiente, poner en movimiento la cadena de corte aunque la palanca del acelerador esté suelta.

9. MANTENIMIENTO PERIÓDICO



¡PELIGRO!! No efectuar ningún control, mantenimiento y reparación con motor en marcha.

9.1 CADENA

Ver específico párrafo «8.4 CADENA»

9.2 BARRA

- Periódicamente limpiar la garganta de deslizamiento de la cadena y los pasajes del aceite.
- Lubricar el piñón con grasa para cojinetes.
- Volcar la barra (en ocasión de cada mantenimiento) para una uniforme distribución del desgaste.

9.3 FILTRO AIRE

Un filtro aire atascado: reduce el rendimiento del motor, la eficiencia de corte, y aumenta el consumo de carburante.

- El corte de madera seca y un trabajo en ambiente polvoriento requieren una limpieza más frecuente del filtro.

a) Quitar la tapa superior (fig. 20 part.1) destornillando los tornillos (fig.20 part.2).

- Desenroscar los pomos de fijación (fig.20 part.3).

- Levantar el filtro (fig.20 part.4).

- Soplar con aire comprimido del interior al exterior.

- Si la suciedad es difícil de quitar, lavar con agua caliente y jabón.

b) Sustituir el filtro si está dañado (deformado y/o ranurado).

9.4 FILTRO DEL CARBURANTE

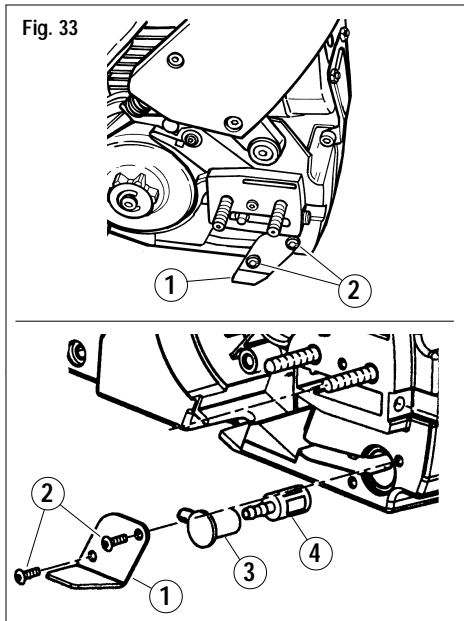
Se puede extraer (a través del agujero de abastecimiento fig.1 part.16) por medio de un gancho y cogido con una pinza larga.

Sustituir el filtro al menos una vez al año.

- **Utilizare un filtro original.**

9.5 FILTRO OLIO

Para limpiar o sustituir el filtro, quitar el bloqueo de cadena (fig.33 part.1) destornillando los dos tornillos (part.2). Extraer la goma (part.3) de su alojamiento y saque el filtro (part.4).



2) Enroscar la bujía manualmente hasta el tope de la rosca, para evitar dañar su alojamiento. Utilizar la llave correspondiente sólo para el apriete (fig. 22 part.5).

3) No efectuar reparaciones del aparato (al no ser cualificado para hacerlo). Dirigirse a un centro de asistencia cualificado.



¡¡PELIGRO!! Al fin de conservar las originales condiciones de seguridad, no efectuar modificaciones al aparato.

En caso de reparaciones utilizar exclusivamente partes de recambio originales.

9.7 COMPROBACIÓN TORNILLOS, PARTES FIJAS Y EN MOVIMIENTO

Antes de cualquier uso controlar de que no hayan tornillos o partes aflojadas o dañadas y que no hayan grietas o señales sensibles de desgaste en las hojas de corte.

Hacer sustituir a un centro asistencia autorizado las partes dañadas antes de utilizar el aparato.

9.6 BUJÍA

Por lo menos una vez al año o en caso de dificultad de arranque, comprobar el estado de la bujía de encendido. Antes de efectuar esta operación, esperar a que el motor se enfríe.

1) Extraer el capuchón y desenroscar la bujía con la llave en dotación (fig.22).

En caso de incrustaciones excesivas y de un desgaste considerable de los electrodos, sustituir la bujía con otra de tipo equivalente (fig. 21).

Un exceso de incrustaciones puede depender de: # Porcentaje excesivo de aceite en el combustible y/o calidad inadecuada del aceite. # Filtro de aire parcialmente atascado.

9.8 LIMPIEZA Y COLOCACIÓN EN CASO DE INACTIVIDAD

En caso de transporte o de larga inactividad, vaciar el depósito del combustible.

No limpiar con líquidos agresivos.

Guardar el aparato en un lugar seco y seguro, inaccesible a los niños.

En ocasión de transporte o almacenaje cubrir la barra y la cadena con el cubrebarra al efecto de protección en dotación.

1. INTRODUÇÃO

A sua **MOTOSSERRA** foi construída, considerando as normas de segurança vigentes como a tutela do consumidor.

Neste manual são descritas e ilustradas as instruções de segurança, as operações de montagem, de uso e as intervenções de manutenção, necessárias para manter em perfeita eficiência a sua **MOTOSSERRA**.

PARA FACILITAR A LEITURA

As ilustrações correspondentes à montagem e a descrição da máquina se encontram, no início do presente fascículo.

Consulte estas páginas durante a leitura das instruções de montagem e de uso.

No caso em que a **MOTOSSERRA** necessitasse de assistência ou reparação, pedimos-lhes que se dirija ao nosso revendedor ou a um centro de assistência autorizado.

2. PRECAUÇÕES FUNDAMENTAIS DE SEGURANÇA

NORMAS GERAIS DE SEGURANÇA

OS PICTOGRAMAS REPRESENTADOS NA MÁQUINA SÃO EXPLICADOS NO PRESENTE MANUAL

ADVERTÊNCIAS:



A1 - A inobservância das normas e advertências sobre o uso da **MOTOSSERRA** pode provocar sérios danos às pessoas e comportar perigos mortais.



A2 - Qualquer pessoa que utiliza ou que em qualquer modo ligue a **MOTOSSERRA** deve primeiramente ler atentamente o manual de

instruções e manutenção e familiarizar-se completamente com os comandos para um uso correcto do aparelho.

A2.1 - Conserve o presente manual para consultas futuras.

A3 - Não permita o uso da **MOTOSSERRA** as crianças e a pessoas que não estejam completamente a conhecimento das presentes instruções.

PERIGO:



A4 - Não ligue e não utilize o aparelho em proximidade de pessoas (especialmente de crianças) e animais. Durante o funcionamento se aconselha uma distância mínima de 10 m entre a máquina e as outras pessoas.

A5 - Se aconselha de prestar a máxima atenção aos possíveis perigos que não podem ser ouvidos a causa do ruído do aparelho.

A6 - Elimine qualquer perigo, da zona de trabalho e controle que não sejam presentes perigos como árvores em posição perigosas, estradas, estradas de ferro, cabos eléctricos.

A7 - O operador é responsável em caso de acidentes ou perigos que aconteceram a outras pessoas ou as coisas dos mesmos.

A8 - Utilizar a **MOTOSSERRA** somente para o corte da madeira. Não utilizar o aparelho para escpos diversos.

A9 - Utilizar um vestuário e um equipamento de segurança apto ao uso da **MOTOSSERRA**.

Durante o uso, utilizar roupas aderentes e não largas. Não utilizar objectos que possam enroscar-se nas partes em movimento.

A10 - Utilizar óculos de protecção ou viseira que sejam homologados.

MANUAL DE INSTRUÇÕES DA MOTOSSERRA



A10.1 - Utilizar pára-orelhas de protecção contra o ruído, que sejam aprovados.

A10.2 - Utilizar o capacete de protecção aprovado em caso de risco de queda de objectos.



A11 - Vestir sapatos de segurança aprovado com sola não escorregadia.



A12 - Utilizar luvas de segurança aprovadas.

A13 - Quem utiliza a **MOTOSSERRA** deve estar em boa condição psico-física. **NÃO UTILIZAR** o aparelho em condições de cansaço, de mal-estar ou sob o efeito de medicinais que reduzem a prontidão dos reflexos, de álcool e de drogas.



A14 - ATENÇÃO! Os gases de escape são venenosos e asfixiantes. Caso sejam inspirados podem também ser mortal. Não ligue o motor em lugar fechado ou pouco ventilado.

A15 - O uso prolongado do aparelho pode causar distúrbios de circulação sanguínea nas mãos (doença dos dedos brancos) atribuíveis às vibrações.

Factores que influem na manifestação dos distúrbios podem ser:

- Predisposição pessoal do operador a uma pouca irroração sanguínea das mãos.

- Uso do aparelho com temperaturas baixas (se aconselha, portanto, luvas quentes).

- Longos tempos de uso sem interrupções (se aconselha um uso a intervalos).

- Em caso de manifestação de prurido e entorpecimento, se aconselha de consultar um médico.

A16 - ATENÇÃO! a gasolina e os seus vapores são extremamente inflamáveis.



PERIGO DE QUEIMADURAS E INCÊNDIO.

A16.1 - Parar o motor antes do reabastecimento.

A16.2 - Não fumar durante o reabastecimento de combustível.

A16.3 - Secar o combustível que eventualmente caiu. Ligar o motor longe do lugar de reabastecimento.

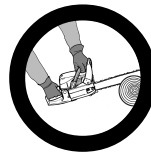
A16.4 - Certifique-se que a tampa do reservatório esteja bem fechada.

A16.5 - SILENCIADOR (fig. 1 part. 24)

ATENÇÃO: Não tocar para evitar queimaduras.

Prestar atenção a eventuais fugas.

A17 - Durante o trabalho segurar firmemente a motosserra sempre com ambas as mãos orientando a barra longe do corpo.



A17.1 - Assumir uma posição estável e segura nas pernas.

Prestar atenção ao perigo de escorregar em fundos escorregadios ou em descidas.

Não trabalhar em escadas e em árvores.

Não trabalhar em posições instáveis.

Não trabalhar acima da altura dos ombros.

A17.2 - Certifique-se de trabalhar sempre em boas condições de iluminação, ou com uma suficiente iluminação artificial.





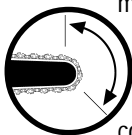
A18 - PERIGO DERIVANTE DE CONTRAGOLPE (KICKBACK)
O contragolpe pode causar feridas de corte mortais.



Em caso de contragolpe a motosserra é lançada violentamente contra o operador.

Esta reacção pode verificar-se nos seguintes casos:

- 1) Início do corte com a ponta da barra.
- 2) Contacto accidental com outros ramos, troncos, corpos sólidos, redes metálicas.



- 3) Corte com a parte superior da barra.

- Manter o arpão (fig.1 part. 6) contra a madeira enquanto se corta.
- Cortar com a corrente bem afiada e esticada.
- Num corte já iniciado introduzir a corrente com a máxima velocidade e com muita atenção.
- Extrair a barra do corte somente com a corrente em movimento.

DISPOSITIVOS DE SEGURANÇA DA MOTOSSERRA



A motosserra deve ser segurada com a mão esquerda na empunhadura dianteira e a direita na empunhadura traseira (também para os canhotos).

Os dispositivos de segurança foram estudados para funcionar de acordo com esta disposição das mãos.

A motosserra é equipada com os seguintes dispositivos de segurança:



B1 - BLOQUEIO DO ACELERADOR (vide a fig. 1 part. 9) impede o accionamento accidental da alavanca do acelerador.

ALAVANCA DO ACELERADOR (fig. 1 part. 10). **PERIGO:** Atenção, a corrente de corte continua a girar por um certo tempo depois que a alavanca do acelerador é liberada.

B2 - INTERRUPTOR DE STOP (fig. 1 part. 12) com a alavanca abaixada [STOP ↓] o motor se interrompe.

B3- TRAVÃO DA CORRENTE DE SEGURANÇA A motosserra é equipada de um travão da corrente de segurança (fig. 1 part. 7) com a finalidade de travar a corrente (em caso de contragolpe) numa fracção de segundo.

B4 - PINO DE PARAGEM DA CORRENTE (Fig. 1 part. 2). Este dispositivo bloqueia a projecção da corrente em caso de ruptura da mesma (ou a saída da garganta da barra) durante o funcionamento.



Antes de qualquer uso, verificar que todos os dispositivos de segurança estejam perfeitamente em função.

Em caso contrário, não utilizar a motosserra e dirija-se a um centro de assistência qualificado para a reparação. Ler o capítulo 8.3 "TRAVÃO DA CORRENTE".

3. DESCRIÇÕES DAS PARTES DA MÁQUINA

DESCRIÇÃO Fig.1

- 1) Protecção traseira da mão
- 2) Bloqueador de corrente
- 3) Corrente
- 4) Barra de guia da corrente
- 5) Protecção da barra
- 6) Arpão
- 7) Protecção dianteira da mão / Alavanca do travão da corrente de segurança
- 8) Empunhadura dianteira
- 9) Bloqueio do acelerador
- 10) Alavanca do acelerador
- 11) Empunhadura traseira
- 12) Interruptor de parada do motor (STOP)
- 14) Botão de comando ar / avanço do acelerador
- 15) Parafuso de regulação do combustível
- 16) Tampa do reservatório de combustível
- 17) Tampa do reservatório do óleo da corrente
- 18) Manípulo da corda do dispositivo de arranque
- 19) Porcas de aperto da barra
- 20) Parafuso tensor de corrente
- 21) Dente do tensor da corrente
- 22) Dispositivo de arranque
- 23) Tampa superior
- 24) Silenciador de escape
- 25) Tampa de corrente
- 26) Parafuso da tampa do filtro de ar
- 27) Bolbo da bomba (Primer) do combustível
- 28) Válvula de descompressão

4. MONTAGEM DA BARRA E CORRENTE



ATENÇÃO! NÃO LIGUE A MOTOSSERRA ANTES DE TER MONTADO E REGULADO A BARRA E A CORRENTE.



UTILIZAR LUVAS DE SEGURANÇA PARA EFECTUAR ESTAS OPERAÇÕES. OS DENTES DE CORTE (DA CORRENTE) CONSTITUEM PERIGO DE FERIDAS

1) Abrir a caixa que contém a motosserra e extrair as partes desmontadas e os acessórios como mostrado na fig. 2. No interno da caixa se encontra:

part.1 - Corpo da Motosserra

part.2 - Barra guia da corrente

part.3 - Corrente

part.4 - Chave combinada.

part.5 - Chave de parafuso de registo da corrente.

part.6 - Protecção da barra.

part.7 - Manual de instruções.

2) Posicionar o Corpo da Motosserra como indicado na fig. 3 e certifique-se que o travão (corrente) da segurança esteja desengatado (seta fig. 3).

3) Desparafusar as porcas (fig. 4 part. 1) e remover a tampa do travão.

4) Rodar em sentido anti-horário (desparafusar) o parafuso tensor de corrente (fig. 5 part. 1) para fazer recuar o dente tensor de corrente (fig. 5 part. 2).

5) Montar a corrente ao redor do pinhão do motor fig. 6.

Os dentes do troço superior devem ser orientados como no particular.

ATENÇÃO !! Acoplar correctamente os dentes da corrente com os respectivos dentes do pinhão.

6) Posicionar a barra de guia da corrente nos parafusos prisioneiros (fig.7).

7) Introduzir os dentes de guia da corrente na garganta da barra (fig.8). Puxar a barra de modo a esticar a corrente.

8) Aparafusar ligeiramente (em sentido horário) o parafuso tensor de correia para uma primeira ligeira tensão (fig. 9).

9) Montar a tampa da corrente e aparafusar a porcas a mão.

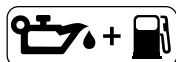
10) Completar a tensão da corrente aparafusando (em sentido horário) o parafuso

tensor de corrente (fig. 9). Uma correcta tensão da corrente permite uma elevação da corrente (com 2 dedos) de modo a render visível um inteiro dente de guia (fig. 9 part. A).

11) Apertar a fundo as duas porcas com a chave fornecida pela fábrica (fig. 9) mantendo levantada à ponta da barra. Verificar que a corrente possa escorrer livremente na barra.

NOTA!! A tensão de uma corrente nova deve ser controlada e afinada (com o motor parado e o travão engatado), depois de poucos minutos de trabalho.

5. REABASTECIMENTO DE COMBUSTÍVEL



1) **ATENÇÃO!** O aparelho é equipado de motor a explosão de 2 tempos.

O motor deve ser alimentado com uma mistura de gasolina e óleo para motores de 2 tempos, nas seguintes percentagens.

Com óleo normal para o motor de 2 tempos
1:25 (4%).

Com óleo a base sintética para o motor de 2 tempos
1:40 (2,5%).

2) Misturar agitando abundantemente o recipiente antes de cada reabastecimento.

3) Preparar a mistura de combustível e reabastecer somente ao ar livre (fig. 23).

4) Conservar o combustível num recipiente previsto para este uso e com a tampa bem fechada.

Em ocasião de cada reabastecimento de combustível, abastecer também o reservatório de óleo da corrente.

Fig.23

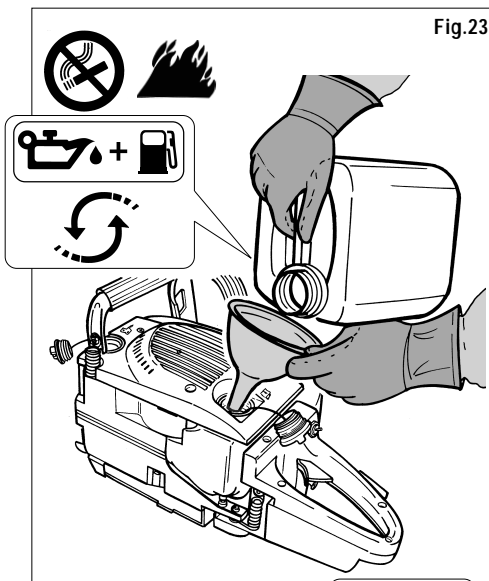


Fig.24

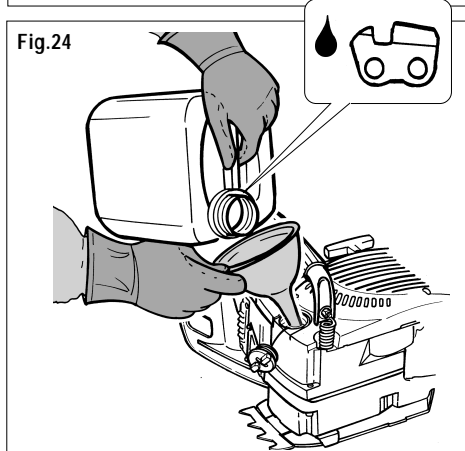
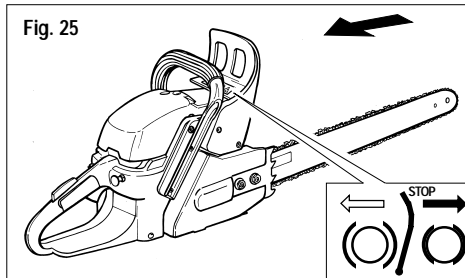
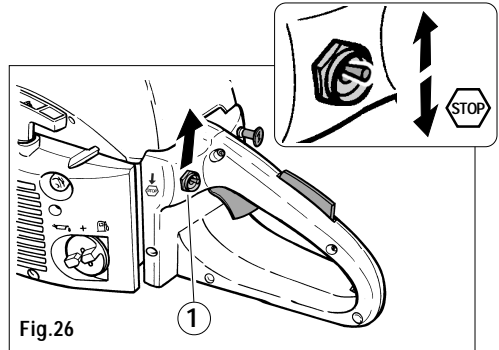


Fig. 25



6. REABASTECIMENTO DO ÓLEO DA CORRENTE

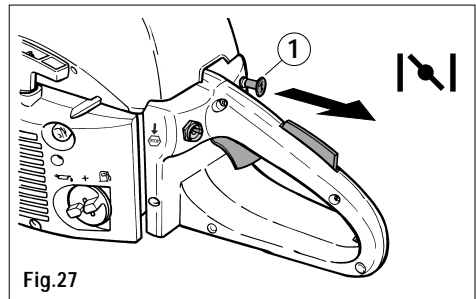
- 1) **ATENÇÃO!** Abastecer a máquina somente com óleo específico para a lubrificação de correntes da motosserra (vide a fig. 24).
- 2) **NÃO** utilizar óleo esgotado.
- 3) Um óleo diferente daquele aconselhado pode provocar danos na barra, na corrente e no sistema de lubrificação.



7. ARRANQUE E PARADA

⚠ ATENÇÃO! Observar escrupulosamente os avisos contidos no precedente Cap. 2 PRECAUÇÕES FUNDAMENTAIS DE SEGURANÇA.

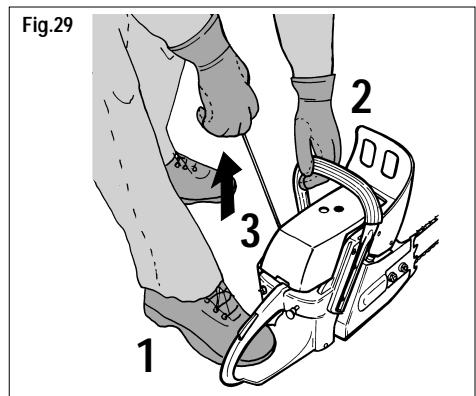
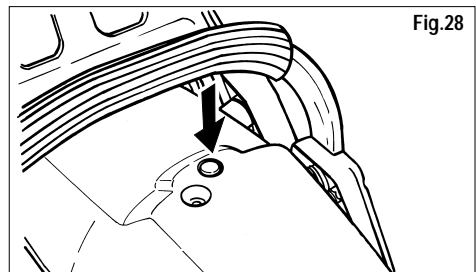
⚠ PERIGO: Ligue a motosserra somente se completa de todas as suas partes, e completa de barra e corrente.



ARRANQUE COM O MOTOR FRIO

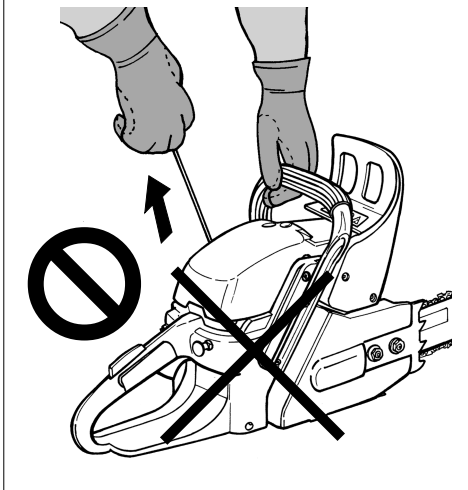
Antes do arranque, certifique-se que o travão da corrente esteja desengatado puxando a alavanca (fig. 25) na direcção da empunhadura dianteira.

- 1) Apoiar a motosserra sobre uma superfície estável.
- 2) Levante a alavanca do interruptor de paragem "STOP" (fig. 26 part.1).
- 3) Puxe a fundo o botão do ar (fig. 27 part.1). Pressione bem e repetidamente o bulbo (Primer) do combustível (fig. 27 part.2).
- 4) Premir a fundo o botão de abertura da válvula de descompressão ao escopo de atenuar a força necessária a puxar a corda de arranque (ver a fig. 28).
- 5) Bloquear a motosserra como ilustrado na fig. 29. - Verifique que a área ao redor da barra e a corrente esteja livre de qualquer objecto.
- 6) Puxe de modo enérgico o puxador da corda de





- Não ligue o motor segurando a motosserra com uma única mão.



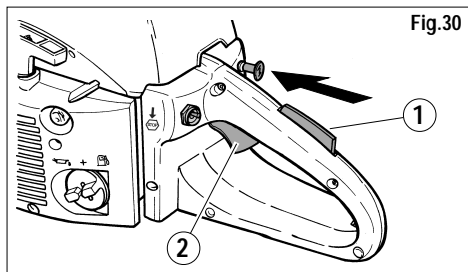
arranque, até as primeiras explosões (normalmente não mais de 4/5 vezes) fig. 29.

No caso em que a válvula de descompressão se fosse levantada (fechada) pressione a mesma novamente.



ATENÇÃO ao possível movimento da corrente.

7) Premir a fundo o botão do ar (fig. 30), neste modo permanece activo "O AVANÇO DO ACELERADOR".



8) Continuar a puxar a corda de arranque (fig. 28) até a ligação do motor.



ATENÇÃO PERIGO! A corrente de corte está em movimento porque a alavanca do acelerador está parcialmente avançada.

- Manter parada a motosserra fig. 29 deixando funcionar o motor e a corrente para não menos de 15 segundos (para um pré-aquecimento).

9) Premir com a palma da mão a alavanca de bloqueio acelerador (fig. 30 part. 1) e premir em seguida a alavanca do acelerador (fig. 30 part. 2); neste modo "O AVANÇO DO ACELERADOR" se desactiva, a velocidade do motor desce até ao regime mínimo.



10) Não utilizar a motosserra quando a corrente se move ao regime mínimo. Dirija-se a um centro de assistência para uma intervenção.



11) Não fazer deslocamentos e não transportar a motosserra com o motor ligado. Em casos de transporte cobrir a barra com a protecção fornecida pela fábrica.

PARADA DO MOTOR

1) Para parar o motor, abaixar a alavanca do interruptor (fig. 00 part. 1) na posição "STOP↓".

2) Depois de um prolongado trabalho intenso é aconselhável deixar funcionar o motor com a velocidade de mínimo por alguns segundos antes de accionar o interruptor de "STOP↓".



ATENÇÃO! Prender familiaridade com o accionamento do interruptor de parada de modo a agir prontamente em caso de emergência.

MANUAL DE INSTRUÇÕES DA MOTOSSERRA



ATENÇÃO! A corrente continua a mover-se por um certo tempo depois da soltura da alavanca do acelerador.

ARRANQUE COM O MOTOR QUENTE

- 1) Elevar a alavanca do interruptor (fig. 26 part. 1).
- 2) Puxe a fundo e empurre imediatamente para dentro o botão do ar para engatar **“O AVANÇO DO ACELERADOR”**.
- 3) Puxe de modo enérgico o puxador da corda de arranque, até a ligação do motor fig. 29.

ARRANQUE COM O MOTOR QUENTE DEPOIS DO REABASTECIMENTO DE COMBUSTÍVEL

- 1) No caso de completo esvaziamento do reservatório de combustível, depois do reabastecimento, ligar novamente o motor seguindo as instruções **“ARRANQUE COM O MOTOR FRIO”**.

PARAGEM DO MOTOR. O motor deve SEMPRE ser parado nos seguintes casos:

- # Reabastecimento de combustível
- # Reabastecimento de óleo da corrente
- # Controlo e reparação
- # Limpeza e regulação
- # Deslocamentos no posto de trabalho
- # Transporte

8. USO

- Segurar sempre o aparelho com ambas as mãos (fig.11).
- Observar todas as normas descritas no precedente capítulo **“SEGURANÇA”**.
- Cortar premendo ao máximo a alavanca do acelerador e entrar em contacto com a madeira depois que o motor estiver na máxima velocidade.

8.1 CORTE



A operação de CORTE DA ÁRVORES necessita do uso de pessoal qualificado e profissionalmente formado.

A leitura, em todo caso necessária, das presentes instruções, não substitui a adequada experiência para efectuar esta delicada operação.

- Antes de cortar, certifique-se que:

- 1) No raio de queda da árvore não sejam presentes outras pessoas, ou animais.
- 2) Escolher a direcção de queda da árvore, de modo a poder se afastar em sentido oposto.
- 3) Verificar que o percurso de afastamento esteja livre de obstáculos.
- 4) Ao escolher a direcção de queda, considere, os seguintes factores de variabilidade.
 - a) - Ramificação muito desenvolvida num único lado.
 - b) - Inclinação da árvore.
 - c) - Direcção do vento (não cortar com vento forte)
 - d) - Madeira danificada
- 5) Observar atentamente as condições ambientais descritas no ponto **“NORMAS GERAIS DE SEGURANÇA ponto A6”**.
- 6) Liberar a base do tronco cortando os ramos e as raízes grossas.
- 7) Para determinar a direcção de queda:
 - a) marcar (fig.12) no lado do tronco em cujo se deseja a queda. Penetrar por cerca 1/3 do diâmetro do tronco.
 - b) efectuar o corte de eliminação no lado oposto da marca (fig. 13) a um nível superior de cerca 5 cm.
 - c) **ATENÇÃO !!** não completar o corte, mas, deixar uma parte da madeira (fig. 13 part. 1) que possa fazer da charneira durante a queda da árvore para controlar a direcção.
 - d) determinar o início da queda por meio de

uma cunha (fig. 14).

e) Tão logo a árvore inicia a cair, afastar-se na direcção anteriormente estabelecida.

8.2 CORTE DE RAMOS E TRONCOS A TERRA

Tronco apoiado nas extremidades:

- 1) praticar um corte partindo de cima por 1/3 do diâmetro (fig. 15).
- 2) completar o corte partindo de baixo com o lado superior da barra.

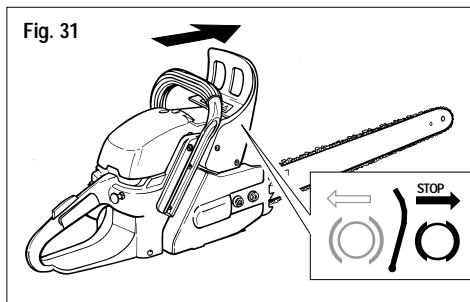
Ramo/Tronco a relevo:

- 1) iniciar com um corte partindo de baixo por 1/3 do diâmetro (fig. 16) com o lado superior da barra.
- 2) completar o corte partindo de cima.

8.3 TRAVÃO DA CORRENTE

A motosserra é equipada de um travão da corrente de segurança com a finalidade de bloquear a corrente (em caso de contragolpe) numa fracção de segundo.

a) O travão intervém automaticamente em caso de forte coice accionado pela inércia da alavanca do travão (fig. 31).



b) Em caso de coice menos forte, o travão da corrente pode ser automaticamente engatado pelo conseguinte contacto da alavanca com a mão esquerda.

Portanto: segure a motosserra sempre com ambas as mãos.

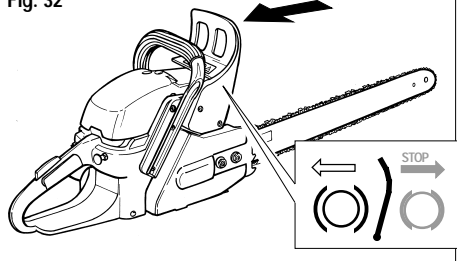


embre-se sempre que o travão da corrente não constitui uma protecção total. Portanto, é indispensável evitar todos os casos de perigo já explicados no anterior CAPÍTULO SEGURANÇAS (pontos dos parágrafos A17-A18).

c) O travão da corrente pode ser engatado mesmo manualmente empurrando para frente.

d) O travão se desengata puxando a alavanca na direcção da empunhadura dianteira (fig. 32).

Fig. 32



e) Antes de cada trabalho, verificar manualmente que a alavanca possa disparar para frente e para trás. Se aconselha de fazer a prova com o motor ao mínimo e por um breve tempo.



Caso não se verificam os disparos e o accionamento da alavanca tornou-se duro, não utilizar a motosserra. Dirija-se a um centro de assistência qualificado.

Limpe de tempos em tempos os mecanismos em vista do travão da corrente dos refugos e da serragem.



Não tentar reparações e modificações.

8.4 CORRENTE MANUTENÇÃO E AFIÇÃO

- Com uma corrente afiada correctamente se trabalha sem fadiga, se há um bom rendimento de corte, não se determinam desgastes anormais dos órgãos mecânicos e da barra.

- Se a corrente não é suficientemente lubrificada aumentar o fluxo de óleo rodando o parafuso de regulação da bomba em sentido anti-horário (fig. 17).



- Antes de afiar a corrente, a mesma deve ser esticada por meio do tensor de corrente (fig. 9) vide o capítulo "MONTAGEM DA BARRA E CORRENTE".

MONTAGEM DA BARRA E CORRENTE".

- Após a afiação da corrente, afrouxar a mesma como indicado nas instruções de montagem.

- Durante a afiação, bloquear a corrente engatando o travão.

- Utilizar uma lima curva (específica para correntes) do diâmetro de 5/32" (4 mm) fig. 18 part .1. Observar os ângulos de afiação como na (fig. 18 part .2-3).

- Afilar limando de dentro para fora (fig. 18 part. 5) todos os dentes num lado e, portanto, aqueles no lado oposto.

- Posicionar a lima de modo que ressalte de cerca 1 mm (fig. 18 part. 4) superiormente ao nível dos cortadores.

8.5 regulação DE "MÍNIMO" ROTAÇÕES DO MOTOR

PARAFUSO [T]

- O carburador da motosserra foi regulado com os valores standard em fase de produção. Somente o parafuso [T] (fig. 19) de regulação do regime mínimo pode ser regulado.



Como a regulação necessita de uma específica preparação profissional e também de específicos instrumentos técnicos,

se recomenda que se dirija a um **CENTRO DE ASSISTÊNCIA QUALIFICADO**.

O parafuso [T]: tem a válvula a borboleta numa posição ligeiramente aberta de modo a poder regular o regime "DE MÍNIMO" com a velocidade de rotação apropriada.



ATENÇÃO PERIGO!! Uma regulação alta do regime "de mínimo" pode colocar em função a embraiagem centrífuga e de consequência pôr em movimento a corrente de corte mesmo com a alavanca do acelerador livre.

9. MANUTENÇÃO PERIÓDICA



PERIGO!! Não efectuar qualquer controlo, manutenção e reparação com o motor ligado.

9.1 CORRENTE

Vide o específico parágrafo "8.4 CORRENTE"

9.2 BARRA

- Periodicamente limpar a garganta de escurimento da corrente e as passagens do óleo.

- Lubrificar o pinhão com massa para rolamentos.

- Virar a barra (em ocasião de qualquer manutenção) para uma uniforme distribuição do desgaste.

9.3 FILTRO DO AR

Um filtro de ar entupido: reduz o rendimento do motor, a eficiência de corte, e aumenta o consumo de combustível.

- O corte de madeira seca e um trabalho em ambiente poeirento necessitam de uma limpeza

mais frequente do filtro.

- a)** Remover a tampa superior (fig. 20 part. 1) desparafusando o parafuso (fig. 20 part. 2).
Desaperte os dois botões de fixação (fig. 20 part. 3).
- Levantar o filtro (fig. 20 part. 4).
- Soprar com ar comprimido de dentro para fora. Se a sujeira é difícil de remover, lavar com água quente e sabão.
- b)** Substituir o filtro caso esteja danificado (deformado e/ou com rasgos).

9.4 FILTRO DO COMBUSTÍVEL

Pode ser extraído (através do furo de reabastecimento fig. 1 part. 16) por meio de um gancho e segurado com uma pinça de bico longo. Substituir o filtro pelo menos uma vez por ano.

- **Utilizar um filtro original**

9.5 FILTRO DO ÓLEO

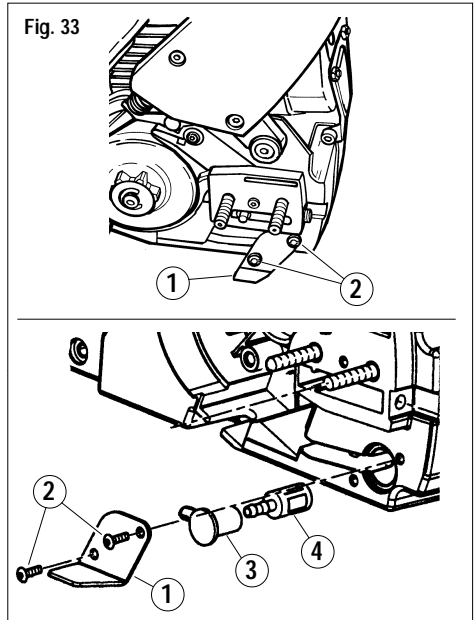
Para limpar ou substituir o filtro, remover o bloqueador de corrente (fig. 33 part. 1) desparafusando os dois parafusos (part. 2). Extrair a borracha de protecção (part. 3) da sua sede e desenfiar o filtro (part. 4).

9.6 VELA

Pelo menos uma vez por ano ou em caso de dificuldade de arranque, verifique o estado da vela de ignição. Aguarde que o motor arrefeça antes da operação.

- 1)** Desenfiar o capuz e desaperte a vela com a chave fornecida pela fábrica (fig. 22).
Em caso de incrustações excessivas e notável desgaste dos eléctrodos, substitua a vela por uma de tipo equivalente (fig. 21).
Um excesso de incrustações pode ser devido a:
- # Percentagem excessiva de óleo no carburante e/ou qualidade não adequada do óleo.
 - # Filtro do ar parcialmente entupido.

Fig. 33



2) Atarraxe a vela à mão até o fundo da rosca para evitar danos na sua sede. Utilize a chave especial apenas para apertar (fig. 22).

3) Não efectuar reparações do aparelho (quando não se é qualificado). Dirigir-se a um centro de assistência qualificado.



PERIGO!! Com a finalidade de conservar as condições originais de segurança, não efectuar modificações ao aparelho.

Em caso de reparações utilizar exclusivamente partes de reposição genuínas.

9.7 VERIFICAÇÃO DOS PARAFUSOS, PARTES FIXAS E EM MOVIMENTO

Antes de qualquer uso controlar que não existam parafusos ou partes afrouxadas ou danificadas e que não sejam presentes rachaduras ou notáveis desgastes nas lâminas de corte.

MANUAL DE INSTRUÇÕES DA MOTOSSERRA

Substituir num centro de assistência autorizado as partes danificadas antes de utilizar o aparelho.

note _____

DADOS TÉCNICOS

Peso	5,5 Kg
Capacidade do reservatório de combustível	360 cm ³
Capacidade do reservatório do óleo da corrente	420 cm ³
Comprimento da barra	370/440 mm
Corrente passo	3/8"
Corrente (espessura do dente de guia)	.05"/1,27 mm
Pinhão do motor	6 dentes
Cilindrada motor	46,4 cm ³
Potência máxima (ISO 7239)	Kw
Regime máximo do motor	1/min
Regime de mínimo	2.800 1/min
Vibrações (ISO 22867 - ISO 11681-1)	m/s ²
Nível de pressão acústica (ISO 22868 - ISO 11681-1)LpA av	dB(A)
Nível de potência acústica (ISO 22868 - ISO 11681-1)LwA av	dB(A)

1. WPROWADZENIE

Zakupiona przez Państwa **PILARKA SPALINOWA** skonstruowana została z uwzględnieniem zasad bezpieczeństwa mających na celu ochronę zdrowia użytkownika.

W niniejszej instrukcji zostały opisane i zilustrowane zasady bezpieczeństwa oraz czynności dotyczące montażu, obsługi i konserwacji, niezbędne do utrzymania **PILARKI SPALINOWEJ** w doskonałym stanie technicznym.

W CELU UŁATWIENIA LEKTURY

Rysunki dotyczące opisu oraz montażu urządzenia znajdują się na początku niniejszej publikacji.

Należy się z nimi zapoznać w trakcie czytania instrukcji montażu i użytkowania.

W przypadku gdyby **PILARKA SPALINOWA** wymagała przeglądu lub naprawy, prosimy o zwrócenie się do oficjalnego sprzedawcy lub do Autoryzowanego Punktu Obsługi Klienta.

2. PODSTAWOWE ZASADY BEZPIECZEŃSTWA

OGÓLNE NORMY DOTYCZĄCE BEZPIECZEŃSTWA

**P I K T O G R A M Y
PRZEDSTAWIONE NA
MASZYNIE SĄ WYJAŚNIONE
W NINIEJSZEJ INSTRUKCJI
OBSŁUGI**



POUCZENIA:

A1 – Nieprzestrzeganie norm i zaleceń podczas użytkowania **PILARKI SPALINOWEJ** może spowodować poważne obrażenia u osób oraz narazić je na śmiertelne niebezpieczeństwo.

A2 - Każdy, kto ma zamiar używać lub tylko wprawić w ruch **PILARKĘ SPALINOWĄ**, musi wcześniej uważnie przeczytać niniejszą instrukcję obsługi i konserwacji oraz dokładnie zapoznać się z elementami sterowania urządzenia w celu prawidłowej jego obsługi.

A2.1 - Instrukcję należy starannie przechowywać do ewentualnych przyszłych konsultacji.

A3 - Nie należy dopuszczać, aby **PILARKA SPALINOWA** używana była przez dzieci oraz osoby, które nie zapoznały się w pełni z niniejszą instrukcją.

NIEBEZPIECZEŃSTWO

A4 - Nie należy włączać i używać urządzenia w pobliżu osób (zwłaszcza dzieci) i zwierząt.

Zaleca się, aby podczas korzystania z urządzenia zachować odległość co najmniej 10 m od innych osób.

A5 - Zaleca się zwrócenie szczególnej uwagi na mogące wystąpić, potencjalnie niebezpieczne sytuacje, które z powodu wytwarzanego przez urządzenie hałasu mogą nie zostać usłyszone.



INSTRUKCJA PILARKA SPALINOWA

A6 - W miejscu pracy, należy wyeliminować wszelkie mogące stanowić zagrożenie okoliczności i sprawdzić, czy nie znajdują się tam na przykład niebezpiecznie położone drzewa, droga, kolej, przewody elektryczne.

A7 - Obsługująca urządzenie osoba odpowiedzialna jest za ewentualne nieszczęśliwe wypadki lub niebezpieczne sytuacje zaistniałe z udziałem osób trzecich.

A8 - PILARKĘ SPALINOWĄ należy używać wyłącznie do cięcia drzewa.

Nie należy jej używać do innych celów.

A9 - Należy nosić odpowiednie do pracy z **PILARKĄ SPALINOWĄ** ubranie oraz środki ochronne.

Noszona podczas pracy odzież powinna być pozapinana i dobrze przylegać do ciała. Nie należy nosić dodatków, które mogłyby wpłatać się w będące w ruchu części urządzenia.

A10 - Należy nosić homologowane okulary zabezpieczające lub odpowiednią osłonę twarzy.

A10.1 - Należy stosować zatwierdzone, chroniące przed hałasem nauszniki.

A10.2 - Należy nosić zatwierdzony kask, zabezpieczający przed spadającymi przedmiotami.

A11 - Należy nosić zatwierdzone buty ochronne z

zabezpieczającą przed poślizgiem podeszwą.

A12 - Należy stosować zatwierdzone rękawice ochronne.

A13 - Osoba obsługująca **PILARKĘ SPALINOWĄ** musi być w dobrej formie psychofizycznej. **NIE NALEŻY UŻYWAĆ** urządzenia wtedy, gdy jest się zmęczonym, chorym lub pod wpływem zmniejszających szybkość reakcji lekarstw, alkoholu i narkotyków.

A14 - UWAGA ! Spaliny są trujące i duszące. Wdychanie ich może być śmiertelnie. Nie należy włączać urządzenia w pomieszczeniach zamkniętych lub słabo wietrzonych.

A15 - Zbyt długie używanie urządzenia i związane z tym drgania mogą spowodować zaburzenia krążenia krwi w rękach (napadowa sinica palców).

Czynnikami wpływającymi na powstanie problemów zdrowotnych mogą być:

- Osobista predyspozycja obsługującej urządzenie osoby do słabego krążenia krwi w rękach.

- Użytkowanie urządzenia przy niskich temperaturach (zalecane jest noszenie grubych rękawic).

- Zbyt długi, nieustanny czas użytkowania urządzenia (zalecane jest robienie przerw w pracy).



- W przypadku zaobserwowania czerwienia lub sztywnienia rąk należy skonsultować się z lekarzem.



A16 - UWAGA!

Benzyna i jej opary są wyjątkowo łatwopalne.

NIEBEZPIECZEŃSTWO POPARZENIA I WZNIECENIA POŻARU.

A16.1 - Przed uzupełnianiem paliwa należy wyłączyć silnik.

A16.2 - W trakcie dolewania paliwa nie należy palić tytoniu.

A16.3 - Należy wytrzeć ewentualnie rozlane paliwo. Silnik należy uruchamiać z dala od miejsca, w którym uzupełniano paliwo.

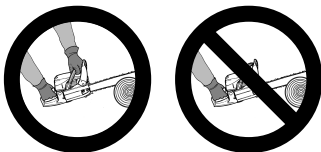
A16.4 - Należy sprawdzić, czy korek zbiornika został dokładnie dokręcony.

Należy zwrócić uwagę, czy nie występują jakieś wycieki.

A16.5 - TŁUMIK (rys. 1 szczegół.24)

UWAGA: Nie dotykać, aby uniknąć oparzeń.

A17 – Podczas pracy należy zawsze obiema rękami mocno trzymać pilarkę spalinową, zwracając prowadnicę łańcucha z dala od ciała.



A17.1 - Należy stojąc na obu nogach, przyjąć pewną i stabilną pozycję.



Należy uważać, aby się nie poślizgnąć na śliskim terenie lub na zboczu.

Nie należy pracować stojąc na drabinie lub na drzewie.

Nie należy pracować znajdując się w niestabilnej pozycji.

Nie należy pracować sięgając do miejsc położonych powyżej barków.

A17.2 – Należy upewnić się, że praca będzie odbywała się przy dobrym świetle dziennym lub przy odpowiednim oświetleniu sztucznym.



A18 – NIEBEZPIECZEŃSTWO ZWIĄZANE Z ODBICIEM (KICKBACK)

Odbicie może spowodować śmiertelne obrażenia ciężkie.

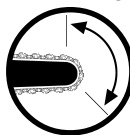


W przypadku odbicia pilarka zostaje gwałtownie odrzucona w kierunku osoby obsługującej.

Tego typu reakcja może mieć miejsce w następujących sytuacjach:

1) Rozpoczęcie ścinania za pomocą końcowej części prowadnicy.

2) Przypadkowy kontakt z innymi gałęziami, pniami, ciałami stałymi, metalowymi siatkami.



3) Ścinanie górną krawędzią prowadnicy.

- Podczas ścinania kolec (rys. 1, szczegół 6) musi być oparty o drzewo.

- Ścinanie należy przeprowadzać za pomocą



INSTRUKCJA PILARKA SPALINOWA

dobrze naostrzonego i napiętego łańcucha.

- W przypadku rozpoczętego już nacięcia należy ze szczególną ostrożnością wsunąć do niego pracujący z maksymalną prędkością łańcuch.

- Prowadnicę należy wyciągać z nacięcia wyłącznie z obracającym się łańcuchem.

URZĄDZENIA ZABEZPIEZAJĄCE NA WYPOSAŻENIU PILARKI SPALINOWEJ



Pilarkę spalinową należy trzymać chwytając przedni uchwyt lewą ręką, a prawą ręką uchwyt tylny (także w przypadku osób leworęcznych).

Działanie urządzeń zabezpieczających zostało opracowane dla takiego właśnie ułożenia rąk.

Pilarka spalinowa wyposażona jest w następujące urządzenia zabezpieczające:

B1 - BLOKADĘ PRZYSPIESZENIA (zobacz rys. 1, szczegół 9) nie pozwalającą na przypadkowe włączenie dźwigni przyspieszenia.

DŹWIGNIĘ PRZYSPIESZENIA (rys. 1, szczegół 10).



NIEBEZPIECZEŃSTWO:
Uwaga: po zwolnieniu dźwigni przyspieszenia łańcuch tnący porusza się jeszcze przez jakiś czas.

B2 – WYŁĄCZNIK STOP (rys. 1, szczegół 12). Jeśli dźwigienka wyłącznika ustawiona jest w dół [STOP ↓], powoduje zatrzymanie silnika.

B3- HAMULEC ŁAŃCUCHA
Posiadana przez Państwa pilarka spalinowa wyposażona jest w hamulec bezpieczeństwa łańcucha (rys. 1, szczegół 7), pozwalający (w przypadku odbicia) w ułamku sekundy zablokować łańcuch.

B4 - KOŁEK BLOKUJĄCY ŁAŃCUCH (rys. 1, szczegół 2). Urządzenie to zapobiega wyrzuceniu łańcucha podczas pracy w przypadku jego zerwania lub wyskoczenia z rowka prowadnicy.

Przed każdym rozpoczęciem użytkowania należy sprawdzić, czy wszystkie urządzenia zabezpieczające działają poprawnie.

Gdyby tak nie było, pilarki spalinowej nie należy używać, lecz zwrócić się do Autoryzowanego Punktu Obsługi Klienta w celu jej naprawy. Przeczytać rozdział 8.3 “HAMULEC ŁAŃCUCHA”.

3. OPIS CZĘŚCI URZĄDZENIA

OPIS Rys. 1

- 1) Tylna osłona ręki
- 2) Blokada łańcucha
- 3) Łańcuch
- 4) Prowadnica łańcucha
- 5) Osłona prowadnicy
- 6) Kolec
- 7) Przednia osłona ręki / Dźwignia hamulca bezpieczeństwa łańcucha
- 8) Uchwyt przedni
- 9) Blokada przyspieszenia
- 10) Dźwignia przyspieszenia
- 11) Uchwyt tylny
- 12) Wyłącznik zatrzymujący silnik (STOP)
- 14) Gałka sterowania ssania / przyspieszenia
- 15) Śruba regulacji gaźnika
- 16) Korek zbiornika paliwa
- 17) Korek zbiornika oleju łańcuchowego
- 18) Rączka linki rozrusznika
- 19) Nakrętki umocowania prowadnicy
- 20) Śruba napinająca łańcuch
- 21) Ząbek napinający łańcuch
- 22) Rozrusznik
- 23) Pokrywa góna
- 24) Tłumik wylotu spalin
- 25) Pokrywa łańcucha
- 26) Śruba pokrywy filtra powietrza
- 27) Pompka typu Primer gaźnika
- 28) Zawór dekompresyjny

4. MONTAŻ PROWADNICY I ŁAŃCUCHA



UWAGA! PRZED URUCHOMIENIEM PILARKI SPALINOWEJ NALEŻY ZAMONTOWAĆ I WYREGULOWAĆ PROWADNICĘ I ŁAŃCUCH.



PODCZAS WYKONYWANIA TYCH CZYNNOŚCI NALEŻY STOSOWAĆ RĘKAWICE OCHRONNE. ZĘBY TNĄCE (ŁAŃCUCHA) SĄ NIEBEZPIECZNE I MOGĄ SPOWODOWAĆ OBRAŻENIA.

1) Otworzyć pudełko zawierające pilarkę spalinową i wyjąć jej rozmontowane części oraz akcesoria, tak jak pokazane jest to na rys. 2. W pudełku znajdują się:
szczegół 1 – Korpus pilarki spalinowej
szczegół 2 – Prowadnica łańcucha
szczegół 3 – Łańcuch
szczegół 4 – Klucz kombinowany
szczegół 5 - Wkrętak do regulacji łańcucha.
szczegół 6 – Osłona prowadnicy.
szczegół 7 - Instrukcja obsługi.

2) Ustawić korpus pilarki spalinowej w sposób pokazany na rys. 3 i sprawdzić, czy hamulec bezpieczeństwa (łańcucha) jest zwolniony (strzałka, rys. 3).

3) Odkręcić nakrętki (rys. 4, szczegół 1) i zdjąć pokrywę hamulca.

4) Obrócić w kierunku przeciwnym do ruchu wskazówek zegara (odkręcić) śrubę napinającą łańcuch (rys. 5, szczegół 1) w celu cofnięcia napinającego łańcuch ząbka (rys. 5, szczegół 2).

5) Założyć łańcuch wokół koła zębatego silnika rys.6. Zęby górnego odcinka

INSTRUKCJA PILARKA SPALINOWA

muszą być zwrócone w sposób pokazany na rysunku.

UWAGA !! Należy poprawnie zestawić zęby łańcucha z odpowiednimi zębami koła zębatego.

6) Nałożyć prowadnicę łańcucha na śruby dwustronne (rys. 7).

7) Wprowadzić zęby prowadzące łańcucha do rowka prowadnicy (rys. 8). Pociągnąć prowadnicę tak, aby łańcuch został napięty.

8) Lekko dokręcić (w kierunku zgodnym z ruchem wskazówek zegara) śrubę napinającą łańcuch, aby lekko napiąć (rys.9).

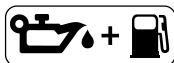
9) Ponownie zamontować pokrywę łańcucha i dokręcić ręcznie nakrętki.

10) Zakończyć napinanie łańcucha dokręcając (w kierunku zgodnym z ruchem wskazówek zegara) śrubę napinacza łańcucha (rys.9). Łańcuch jest właściwie napięty wtedy, gdy możliwe jest podniesienie go (dwoma palcami) na tyle, by pojawił się w całości ząb prowadzący (rys. 9, szczegół A).

11) Trzymając uniesioną szczytową część prowadnicy, dokręcić do oporu obie nakrętki za pomocą będącego na wyposażeniu klucza (rys. 10). Sprawdzić, czy łańcuch przesuwają się w prowadnicy bez oporu.

WAŻNE!! Napięcie nowego łańcucha musi być skontrolowane i wyregulowane (przy wyłączonym silniku i włączonym hamulcu) po kilku minutach pracy.

5. UZUPEŁNIANIE PALIWA



1) UWAGA! Urządzenie wyposażone jest w dwusuwowy silnik spalinowy.

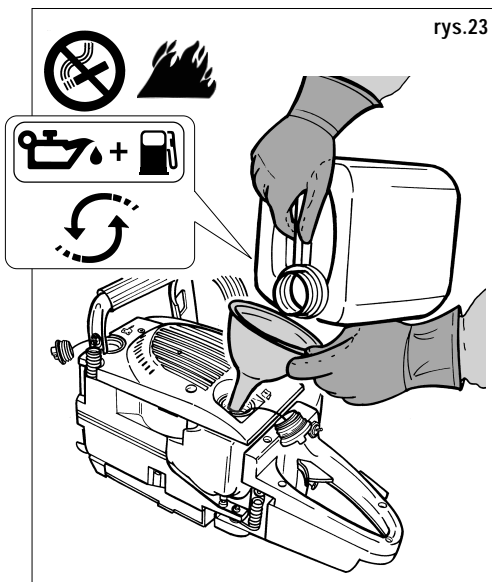
Silnik musi być zasilany mieszanką benzyny i oleju przeznaczoną do silników dwusuwowych, przygotowaną w następujących proporcjach.

W przypadku normalnego oleju do silników dwusuwowych	1:25 (4%)
W przypadku syntetycznego oleju do silników dwusuwowych	1:40 (2,5%)

2) Przed każdym dolaniem paliwa należy bardzo dobrze wymieszać mieszankę, wstrząsając mocno pojemnikiem.

3) Mieszankę paliwową należy przygotowywać i dolewać tylko na wolnym powietrzu (rys. 23).

4) Paliwo należy przechowywać w przeznaczonym do tego celu, dobrze zamkniętym pojemniku.



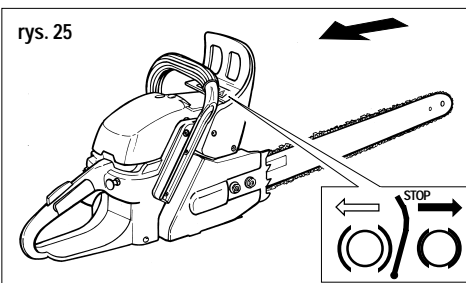
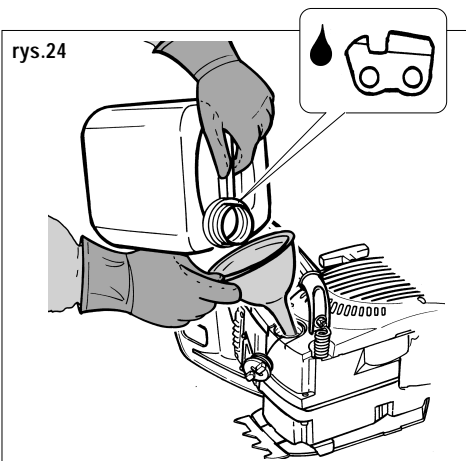
Przy okazji każdego dolewania paliwa, należy uzupełnić zbiornik oleju łańcuchowego.

6. UZUPEŁNIANIE OLEJU ŁAŃCUCHOWEGO

1) **UWAGA!** Należy stosować wyłącznie olej przeznaczony do smarowania łańcuchów pilarek spalinowych (zobacz rys. 24).

2) **NIE NALEŻY** wykorzystywać oleju już używanego.

3) Inny od zalecanego olej może spowodować uszkodzenie prowadnicy, łańcucha oraz układu smarowania.



7. URUCHAMIANIE I ZATRZYMYWANIE

UWAGA! Należy dokładnie przestrzegać zaleceń zawartych w rozdziale 2: **PODSTAWOWE ZASADY BEZPIECZEŃSTWA.**

NIEBEZPIECZEŃSTWO! Włączyć pilarkę spalinową wyłącznie, jeżeli zostały zamontowane wszystkie jej części, po zamontowaniu prowadnicy łańcucha i łańcucha.

URUCHAMIANIE ZIMNEGO SILNIKA
Przed uruchomieniem należy sprawdzić, czy hamulec łańcucha jest zwolniony, pociągając w tym celu jego dźwignię (rys. 25) w kierunku uchwytu przedniego.

1) Położyć pilarkę spalinową na stabilnej powierzchni.

2) Podnieść dźwignię wyłącznika "STOP" (rys.26 szczeg.1).

3) Pociągnąć do końca gałkę powietrza (rys.27 szczeg.1). Wcisnąć kilkakrotnie do końca bańkę paliwa (Primer) (rys.27 szczeg.2).

4) Wcisnąć do końca przycisk otwierający zawór dekompresyjny w celu zmniejszenia siły, niezbędnej do pociągnięcia linki rozruchu (patrz rys.28).

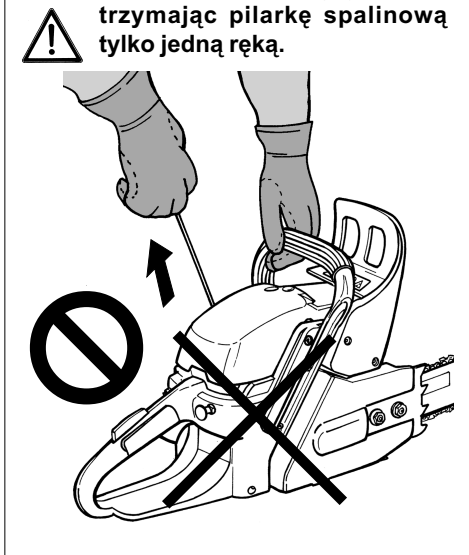
5) Zablokować pilarkę spalinową, jak pokazano na rys.29. – Sprawdzić, czy na obszarze wokół drążka i łańcucha nie znajduje się żaden przedmiot.

6) Ciągnąć energicznie rączkę linki rozrusznika, aż do pojawienia się pierwszych oznak pracy silnika (zwykle co najmniej 4/5 razy) rys. 29.

W przypadku, kiedy zawór

INSTRUKCJA PILARKA SPALINOWA

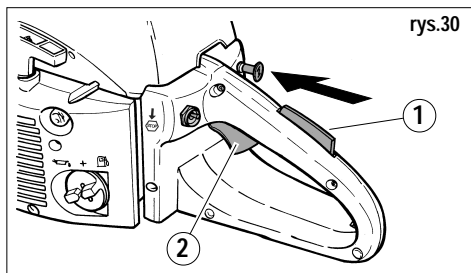
- Nie uruchamiać nigdy silnika, trzymając pilarkę spalinową tylko jedną ręką.



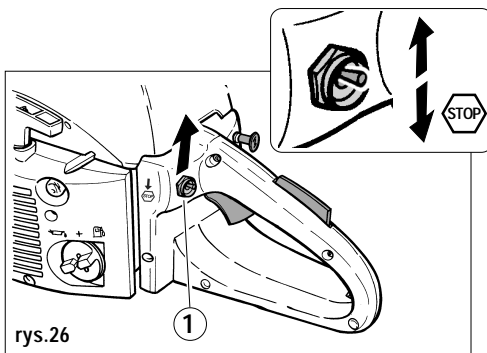
dekompresyjny jest uniesiony (zamknięty) należy ponownie wcisnąć przycisk.

UWAGA na mogący ewentualnie wystąpić ruch łańcucha.

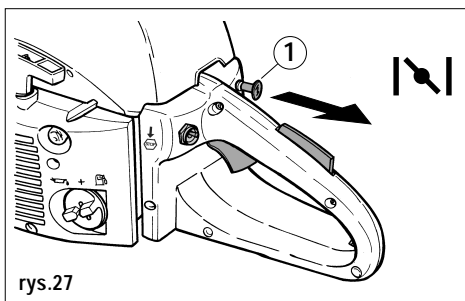
7) Wcisnąć do końca gałkę ssania (rys.30), w ten sposób zostanie włączony "POSUW PRZYSPIESZENIA".



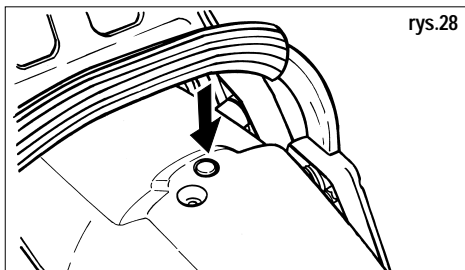
8) Nadal ciągnąć linkę rozrusznika (rys.29), aż do włączenia silnika.



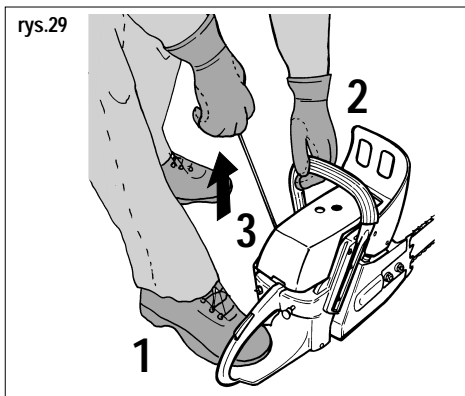
rys.26



rys.27



rys.28



rys.29



UWAGA NIEBEZPIECZEŃSTWO! Łańcuch tnący znajduje się w ruchu ponieważ dźwignia przyspieszenia jest częściowo przesunięta do przodu.

- Przytrzymać nieruchomo pilarkę spalinową (rys. 29) i pozwolić obracać się silnikowi i łańcuchowi przez co najmniej 15 sekund (w celu wstępnego rozgrzania).

9) Wcisnąć dłonią dźwignię blokującą przyspieszenie (rys. 30 szczegół 1) i równocześnie wcisnąć dźwignię przyspieszenia (rys. 29 szczegół 2); w ten sposób **“POSUW PRZYSPIESZENIA”** zostanie wyłączony a prędkość silnika zmniejszy się aż do minimalnej prędkości.



10) Nie należy używać pilarki spalinowej wtedy, gdy łańcuch porusza się z minimalną prędkością. Należy zwrócić się do Autoryzowanego Punktu Obsługi Klienta w celu sprawdzenia urządzenia.



11) Nie należy przemieszczać się lub transportować pilarki spalinowej z włączonym silnikiem. W przypadku transportu należy na prowadnicę założyć znajdującą się na wyposażeniu osłonę.

ZATRZYMANIE SILNIKA

- 1) Aby wyłączyć silnik, należy przestawić dźwignienkę wyłącznika (rys. 26, szczegół 1) w dół do pozycji **“STOP ↓”**.
- 2) Po dłuższej pracy przy pełnym

obciążeniu zalecane jest pozostawienie włączonego silnika przy minimalnej prędkości przez kilka sekund, przed wciśnięciem wyłącznika **“STOP ↓”**.



UWAGA! Należy dobrze zapoznać się ze sposobem obsługi wyłącznika zatrzymującego pracę silnika, by w przypadku wystąpienia stanu awaryjnego móc sprawnie się nim posłużyć.



UWAGA! Po zwolnieniu dźwigni przyspieszenia łańcuch porusza się jeszcze przez pewien czas.

URUCHAMIANIE CIEPŁEGO SILNIKA

- 1) Podnieść dźwignienkę wyłącznika (rys. 26, szczegół 1).
- 2) Ciągnąć do końca i natychmiast wcisnąć do oporu gałkę powietrza, aby włączyć **“POSUW PRZYSPIESZENIA”**.
- 3) Ciągnąć energicznie rączkę linki rozrusznika, aż do włączenia silnika rys. 29.

URUCHAMIANIE CIEPŁEGO SILNIKA PO UZUPEŁNIENIU PALIWA

- 1) W przypadku wiania paliwa po całkowitym opróżnieniu zbiornika, uruchomienie silnika należy przeprowadzić według instrukcji zawartych w rozdziale **“URUCHAMIANIE ZIMNEGO SILNIKA”**.

ZATRZYMANIE SILNIKA. Należy **ZAWSZE wyłączyć silnik, gdy zamierza się wykonać następujące operacje:**

INSTRUKCJA PILARKA SPALINOWA

- # Uzupelnienie paliwa
- # Uzupelnienie oleju łańcuchowego
- # Kontrola i naprawa
- # Czyszczenie i regulacje
- # Przemieszczenie się w miejscu pracy
- # Transport

8. UŻYTKOWANIE

- Urządzenie należy trzymać zawsze obiema rękami (rys. 11).
- Należy przestrzegać wszystkich norm opisanych w poprzednim rozdziale zatytułowanym „BEZPIECZEŃSTWO”.
- Ścinanie należy przeprowadzać, naciskając do oporu dźwignię przyspieszenia. Kontakt łańcucha z drzewem może nastąpić dopiero wtedy, gdy silnik pracuje na maksymalnych obrotach.

8.1 ŚCINANIE DRZEW



ŚCINANIE DRZEW wykonywane może być wyłącznie przez wykwalifikowany i przeszkolony w tym zakresie personel.

Przeczytanie niniejszej instrukcji jest niezbędne, lecz nie zastępuje odpowiedniego doświadczenia koniecznego do przeprowadzenia tak delikatnych operacji.

- Przed przystąpieniem do ścinania należy:

1) sprawdzić, czy w promieniu upadku drzewa nie znajdują się inne osoby lub zwierzęta.

2) tak wybrać kierunek upadku drzewa, aby móc się swobodnie oddalić w przeciwną stronę.

3) sprawdzić, czy na służącej do oddalenia się drodze nie znajdują się jakieś przeszkody.

4) wybierając kierunek upadku drzewa, pamiętać o następujących zmiennych czynnikach:

a) – dużej ilości gałęzi skupionej tylko po jednej stronie drzewa.

b) – nachyleniu drzewa.

c) – kierunku wiatru (nie należy ścinać przy silnym wietrze).

d) – uszkodzonym drzewie.

5) starannie przestrzegać zaleceń dotyczących warunków otoczenia opisanych w rozdziale „OGÓLNE NORMY DOTYCZĄCE BEZPIECZEŃSTWA, punkt A6”.

6) oczyścić podstawę pnia, obcinając gałęzie i duże korzenie.

7) W celu określenia kierunku upadku drzewa należy:

a) wykonać nacięcie (rys. 12) po tej stronie pnia, na którą ma upaść drzewo. Głębokość nacięcia powinna wynosić około 1/3 średnicy pnia.

b) po stronie przeciwnej do nacięcia wykonać rżnię ścinającą (rys. 13) na poziomie wyższym o około 5 cm.

c) **UWAGA !!** nie należy wykonywać cięcia do samego końca, lecz pozostawić pewną grubość drzewa (rys. 13, szczegół 1) po to, aby podczas upadku drzewa mogła ona spełnić funkcję zawiasu, kontrolując jego kierunek.

d) wywołać upadek za pomocą kliny (rys. 14).

e) jak tylko drzewo zacznie upadać, oddalić się w uprzednio ustalonym kierunku.

8.2 CIĘCIE GAŁĘZI I PNI NA ZIEMI

Pień oparty na obu końcach:

- 1) wykonać od góry nacięcie o głębokości 1/3 średnicy (rys. 15).
- 2) dokończyć cięcie od dołu, używając górnej krawędzi prowadnicy.

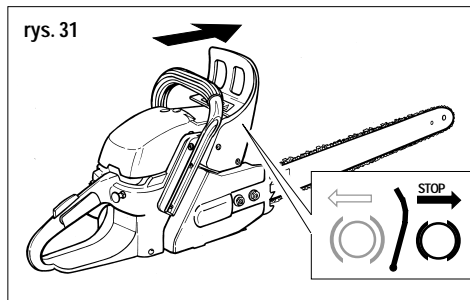
Gałąź lub pień wolno wystający:

- 1) rozpocząć cięcie od dołu, wykonując je za pomocą górnej krawędzi prowadnicy, na głębokość 1/3 średnicy (rys. 16).
- 2) dokończyć cięcie od góry.

8.3 HAMULEC ŁAŃCUCHA


Posiadana przez Państwa pilarka spalinowa wyposażona jest w hamulec bezpieczeństwa łańcucha, pozwalający w ułamku sekundy zablokować łańcuch (w momencie odbicia).

a) Hamulec zadziała automatycznie w przypadku silnego przeciwuderzenia spowodowanego przez inercję dźwigni hamulca (rys.31).



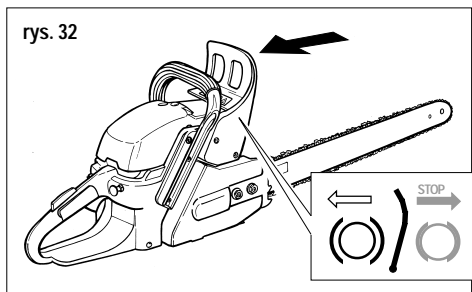
b) W przypadku słabszego przeciwuderzenia, hamulec łańcucha może zostać automatycznie włączony w wyniku dotknięcia dźwigni lewą ręką.

Dlatego też: należy zawsze trzymać pilarkę spalinową obiema rękami.

 Należy zawsze pamiętać, że hamulec łańcucha nie stanowi całkowitego zabezpieczenia. Dlatego też należy zawsze unikać wszelkich przypadków niebezpiecznych wcześniej opisanych w RODZIALE PODSTAWOWE ZASADY BEZPIECZEŃSTWA (punkty w paragrafach A17-A18)


c) Hamulec łańcucha może zostać włączony także w sposób ręczny poprzez popchnięcie dźwigni do przodu.

d) Wyłączenie hamulca następuje poprzez pociągnięcie dźwigni w kierunku przedniego uchwytu (rys. 32).



e) Za każdym razem przed rozpoczęciem pracy należy ręcznie sprawdzić, czy dźwignia odskakuje odpowiednio w przód i w tył.

Zaleca się przeprowadzenie krótkiej próby przy pracującym na minimalnych obrotach silnika.

 Jeśli odskoczenie dźwigni nie następuje lub przesunięcie jej sprawia opór, nie należy używać

INSTRUKCJA PILARKA SPALINOWA

pilarki spalinowej. Należy zwrócić się o pomoc do Autoryzowanego Punktu Obsługi Klienta.

Czyścić okresowo widoczne mechanizmy hamulca łańcucha z wiór i trocin.



Nie należy samemu wykonywać napraw i modyfikacji.

8.4 ŁAŃCUCH KONSERWACJA I OSTRZENIE

- Jeśli łańcuch jest poprawnie naostrzony, praca jest mniej męcząca, bardziej wydajna i nie powoduje niewłaściwego zużywania się części mechanicznych oraz prowadnicy.

- Jeśli smarowanie łańcucha nie jest wystarczające, należy zwiększyć przepływ oleju, obracając śrubę regulacyjną pompy w kierunku przeciwnym do ruchu wskazówek zegara (rys. 17).



- Przed przystąpieniem do ostrzenia należy napiąć łańcuch za pomocą śruby napinającej (rys.9), zobacz rozdział "MONTAŻ PROWADNICY I ŁAŃCUCHA".

- Po zakończeniu ostrzenia należy poluzować łańcuch w sposób opisany w instrukcjach montażu.

- Podczas ostrzenia łańcuch musi być zablokowany przez włączenie hamulca.

- Do ostrzenia należy użyć okrągłego pilnika (specjalnie przeznaczonego do łańcuchów) o średnicy 5/32" (4 mm) (rys. 18, szczegół 2-3).

Kąt naostrzenia musi być taki, jak

pokazano na rys. 18, szczegół .2.

- Ostrzenie należy wykonywać, pilując od wewnątrz w kierunku zewnętrznym (rys. 18, szczegóły 5) wszystkie zęby po jednej stronie, a potem po drugiej.

- Należy tak operować pilnikiem, aby wystawał ponad krawędziami tnącymi około 1 mm (rys. 18, szczegół 4).

8.5 REGULACJA "MINIMALNYCH" OBROTÓW SILNIKA ŚRUBA [T]

- Gaźnik pilarki spalinowej został ustawiony w fazie produkcji na wartości standardowe. Wyłącznie śruba [T] (rys.19) przeznaczona do regulacji minimalnej prędkości może być regulowana.



Ponieważ regulacja wymaga specyficznego przygotowania zawodowego jak również specyficznych przyrządów technicznych, zaleca się zwrócenie się do **AUTORYZOWANEGO PUNKTU OBSŁUGI KLIENTA.**

Śruba [T]: utrzymuje zawór motylkowy w położeniu lekko otwartym w taki sposób, aby umożliwić regulację "**MINIMALNEJ**" prędkości przy odpowiedniej prędkości obrotowej.



UWAGA NIEBEZPIECZEŃSTWO!!
Zbyt wysoka regulacja "minimalnej" prędkości może włączyć sprzęgło odśrodkowe i w związku z tym uruchomić łańcuch tnący również w przypadku, kiedy dźwignia przyspieszenia jest zwolniona.

9. KONSERWACJA OKRESOWA



NIEBEZPIECZEŃSTWO !! Nie należy wykonywać żadnych czynności kontrolnych, konserwatorskich i naprawczych przy włączonym silniku.

9.1 ŁAŃCUCH

Zobacz poświęcony mu rozdział "8.4 ŁAŃCUCH".

9.2 PROWADNICA

- Okresowo należy czyścić rowek, w którym przesuwają się łańcuch oraz miejsca, przez które przepływa olej.

- Koło zębate należy smarować za pomocą smaru do łożysk.

- Należy (przy okazji każdej konserwacji) odwrócić prowadnicę górą do dołu, aby jej zużywanie następowało w sposób równomierny.

9.3 FILTR POWIETRZA

Zatkany filtr powietrza: zmniejsza wydajność pracy silnika i skuteczność cięcia oraz powoduje wzrost zużycia paliwa.

- W przypadku cięcia suchego drzewa oraz pracy w zakurzonej otoczeniu, filtr powietrza należy czyścić częściej.

a) Zdjąć pokrywę filtra (rys. 20 szczegół 1) wykręcając śrubę znajdującą się na pokrywie górnej (rys.20 szczegół.2).

Wykręcić dwie gałki mocujące (rys.20 szczegół 3).

- Podnieść filtr (rys. 20, szczegół 4).

- Przemuchać je za pomocą sprężonego powietrza, kierując jego strumień od środka na zewnątrz.

- Jeżeli brud jest trudny do usunięcia

należy umyć ciepłą wodą z mydłem.

b) Jeśli filtr jest uszkodzony (zdeformowany i / lub pęknięty), należy go wymienić.

9.4 FILTR PALIWA

Może zostać wyjęty (przez otwór zbiornika paliwa, rys. 1, szczegół 16) za pomocą haczyka i przytrzymany szczypcami o długich szczękach.

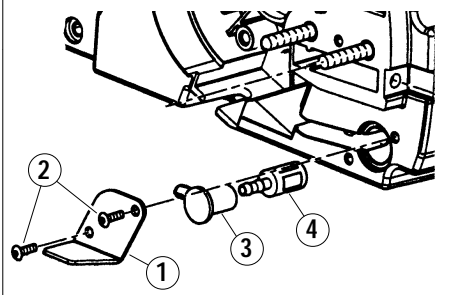
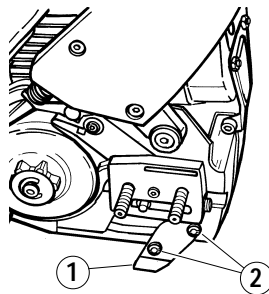
Filtr należy wymieniać przynajmniej raz w roku.

-Należy stosować zawsze filtr oryginalny.

9.5 FILTR OLEJU

Aby wyczyścić lub wymienić filtr należy zdjąć blokadę łańcucha (rys.33 szczegół 1) wykręcając dwie śruby (szczegół 2). Wyjąć gumkę (szczegół 3) z gniazda i wysunąć filtr (szczegół 4).

rys. 33



INSTRUKCJA PILARKA SPALINOWA

9.6 ŚWIECA

Przynajmniej raz w roku lub w przypadku trudności z uruchomieniem należy sprawdzać stan świecy zapłonowej.

Przed kontrolą należy poczekać, aby silnik był zimny.

1) Zdjąć kapturek i wykręcić świecę kluczem znajdującym się w wyposażeniu (rys.22).

W przypadku nagromadzenia się nadmiernej ilości nagaru lub znacznego zużycia elektrod należy wymienić świecę na nową tego samego typu (rys. 21).

Nadmiar nagaru może być spowodowany:

zbyt dużą ilością oleju w mieszance i / lub niewłaściwą jakością oleju.

częściowo zatkany filtrem powietrza.

2) Ręcznie przykręcić świecę do końca gwintu i uważać, aby nie uszkodzić jej gniazda. Klucz wykorzystać tylko do końcowego dokręcenia świecy (rys. 22).

3) Nie należy samemu naprawiać urządzenia (jeśli nie posiada się odpowiednich kwalifikacji). Należy zwrócić się do Autoryzowanego Punktu Obsługi Klienta.



NIEBEZPIECZEŃSTWO !! W celu utrzymania pierwotnego stanu bezpieczeństwa urządzenia nie należy wprowadzać w nim żadnych modyfikacji.

W przypadku napraw należy wykorzystywać wyłącznie oryginalne części zamienne.

9.7 KONTROLA ŚRUB, CZĘŚCI STAŁYCH I RUCHOMYCH

Przed każdym użytkowaniem należy sprawdzać, czy śruby i inne części urządzenia nie są poluzowane lub

uszkodzone oraz czy nie występują pęknięcia lub czy ostrza tnące nie są nadmiernie zużyte.

Przed wykorzystaniem urządzenia należy uszkodzone części wymienić w Autoryzowanym Punkcie Obsługi Klienta.

9.8 CZYSZCZENIE, TRANSPORT I MAGAZYNOWANIE

W przypadku transportu lub długiego niewykorzystywania urządzenia należy opróżnić zbiornik paliwa.

Nie należy czyścić go agresywnymi płynami.

Przechowywać urządzenie w suchym i bezpiecznym pomieszczeniu, niedostępnym dla dzieci.

W przypadku transportu lub magazynowania prowadnicę i łańcuch należy pokryć znajdującą się na wyposażeniu specjalną osłoną zabezpieczającą.

DANE TECHNICZNE

Ciężar	5,5 Kg
Pojemność zbiornika paliwa	360 cm ³
Pojemność zbiornika oleju łańcuchowego	420 cm ³
Długość prowadnicy	370/440 mm
Skok łańcucha	3/8"
Łańcuch (grubość zęba prowadzącego)	.05"/1,3 mm
Koło zębate silnika	6 zębów
Pojemność silnika	46,4 cm ³
Moc maksymalna (ISO 7293)	Kw
Maksymalne obroty silnika	1/min
Minimalne obroty silnika	2.800 1/min
Drgania (ISO 22867 - ISO 11681-1)	m/s ²
Poziom ciśnienia akustycznego (ISO 22868 - ISO 11681-1) LpA av	dB(A)
Poziom mocy akustycznej (ISO 22868 - ISO 11681-1) LwA av	dB(A)

La **SANDRIGARDEN** si riserva il diritto di apportare modifiche sia tecniche che estetiche al prodotto e al presente manuale senza preavviso.

De firma **SANDRIGARDEN** behoudt zich het recht voor onaangekondigd zowel technische wijzigingen als esthetische veranderingen aan te brengen.

SANDRIGARDEN reserves the right to make any technical or stylistic modifications to the product or this manual without prior notice.

Die Fa. **SANDRIGARDEN** behält sich das Recht vor, jederzeit und ohne Vorankündigung technische und ästhetische Änderungen an Ihren Produkten vorzunehmen.

SANDRIGARDEN se réserve le droit d'apporter toute modification technique ou esthétique sans avertir au préalable.

SANDRIGARDEN forbeholder sig ret til at foretage både tekniske og Æstetiske Ændringer på produktet, og i nærværende vejledning uden forinden at meddele om det.

SANDRIGARDEN s.r.l. se reserva el derecho de hacer modificaciones técnicas y estéticas sin aviso previo.

A **Sandrigarden s.r.l.** reserva-se o direito de produzir modificações quer técnicas quer estéticas sem aviso prévio.

Sandrigarden z o.o. rezerwuje sobie do wprowadzania zmian technicznych jak i estetycznych bez uprzedzenia.

SANDRIGARDEN s.r.l.

Sede legale: via Manzoni, 22 - 36027 - ROSÀ (VI) - ITALIA

Uffici: via Verdi, 13 - 23847 - MOLTEÑO (LC) - ITALIA Tel. 031/3570411 - Fax.031/35704435