



Cave à vin

NOTICE D'UTILISATION

CCVB 15

CCVB 30

CCVB 60D

REMARQUE : Cette notice d'utilisation renferme d'importantes informations, notamment en matière de sécurité et d'installation, qui vous permettront d'obtenir les meilleures performances de votre appareil. Conservez-la soigneusement afin de pouvoir vous y référer ultérieurement le cas échéant, ainsi que toute personne ne connaissant pas le fonctionnement de l'appareil.

--TABLE DES MATIÈRES--

01 MESURES DE SÉCURITÉ

03 MISE AU REBUT DE VIEUX APPAREILS

03 Déclaration de conformité

03 Économies d'énerg

04 Dépannage

04 DESCRIPTION DE L'APPAREIL

04 Caractéristiques du produit

05 Panneau de commande

05 Éclairage intérieur

06 Clayettes de la cave

06 UTILISATION DE VOTRE CAVE À VIN

06 Avant sa mise en route

07 Mise en route

07 Mise en marche et arrêt de l'appareil

07 Déverrouillage du panneau de commande

08 Éclairage intérieur

08 Réglage de la plage de températures

08 Réglage de la température

09 Choix Fahrenheit / Celsius

09 Mode silencieux

10 Témoin de fonctionnement

10 Chargement de la cave à vin

11 Conservation de vos vins

12 Problèmes de conservation du vin

14 NETTOYAGE ET ENTRETIEN

15 Dépose des clayettes pour nettoyage

15 Dégivrage

16 Déplacement de votre cave à vin

16 Panne de courant

16 En cas d'absence

16 Coupure de l'alimentation électrique

17 INSTALLATION

17 Branchement électrique

17 Mise en place

18 Appareil encastrable

22 Réglage de la hauteur et mise à niveau de votre cave à vin

22 Pose de la poignée

23 Chargement du côté d'ouverture de la porte de votre cave à vin

27 RÉOLUTION DE PROBLÈMES

29 SPÉCIFICATIONS TECHNIQUES

Nous vous remercions d'avoir choisi cette cave à vin

Avant d'utiliser votre cave à vin, veuillez à lire attentivement cette notice d'utilisation afin d'en optimiser les performances. Conservez toute la documentation afférente afin de pouvoir vous y référer ultérieurement le cas échéant. Cet appareil est destiné à un usage domestique ou à des conditions proches de l'usage domestique, comme :

- les coins cuisines réservés au personnel des magasins, bureaux et autres environnements professionnels
- les fermes et l'utilisation par les clients des hôtels, motels et autres environnements à caractère résidentiel
- les environnements de type chambres d'hôtes
- la restauration et autres applications similaires hormis la vente au détail.

Cet appareil ne doit être utilisé qu'à des fins de stockage de denrées. Toute autre utilisation est considérée comme dangereuse et le fabricant n'en saurait être tenu responsable. Il vous est également recommandé de prendre connaissance des conditions de garantie.

MESURES DE SÉCURITÉ

La cave à vin contient un gaz réfrigérant (R600a : l'isobutane) et un gaz isolant (le cyclopentane) qui sont respectueux de l'environnement mais inflammables.

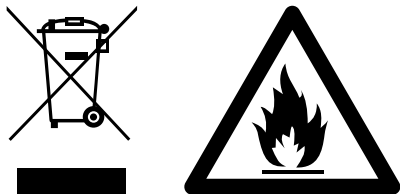
Nous vous recommandons de respecter les précautions suivantes afin d'éviter toute situation susceptible d'être dangereuse pour vous :

Avant toute manipulation, débranchez le cordon d'alimentation de la prise électrique.

- **Le système de refroidissement situé derrière et à l'intérieur de la cave à vin contient du réfrigérant. Vous devez donc éviter d'endommager les tubes.**
- **Si vous remarquez une fuite au niveau du système de refroidissement, ne touchez pas la prise murale et évitez toute flamme à proximité. Ouvrez la fenêtre et laissez l'air se renouveler dans la pièce. Appelez ensuite un service de réparation.**
- **N'utilisez ni couteau ni objet tranchant pour enlever le givre ou la glace susceptible de s'accumuler afin de ne pas endommager le circuit de refroidissement dont la moindre fuite peut provoquer un incendie ou de graves lésions oculaires.**
- **N'installez pas l'appareil dans un endroit humide, gras ou poussiéreux, et ne l'exposez pas à la lumière directe du soleil ou à l'eau.**
- **N'installez pas l'appareil à proximité de sources de chaleur ou de matériaux inflammables.**

- N'utilisez pas de rallonges ni d'adaptateurs.
- Ne tirez ou ne pliez pas le cordon d'alimentation de manière excessive et ne touchez pas la fiche avec les mains humides.
- N'endommagez pas la fiche ni le cordon d'alimentation afin d'éviter tout risque d'incendie ou de chocs électriques.
- Il est recommandé de nettoyer régulièrement la prise pour éviter l'accumulation de poussière susceptible de provoquer un incendie.
- N'utilisez pas de dispositifs mécaniques ou autres pour accélérer le dégivrage.
- N'utilisez en aucun cas une flamme nue ou des équipements électriques, comme des chauffages, nettoyeurs vapeur, bougies, lampes à huile ou autres, pour accélérer la phase de dégivrage.
- N'utilisez pas et ne stockez pas de vaporisateurs inflammables, comme des bombes de peinture, près de la cave à vin afin d'éviter tout risque d'explosion ou d'incendie.
- N'utilisez pas d'appareils électriques à l'intérieur des compartiments de stockage de denrées, à moins que ces derniers ne soient tolérés par le fabricant.
- Ne placez pas ou ne stockez pas de substances hautement volatiles et inflammables comme l'éther, le pétrole, le GPL, le gaz propane, des bombes aérosol, des colles, de l'alcool pur, etc. Ces substances peuvent être source d'explosion.
- Ne stockez pas de médicaments ni de matériaux de recherche dans la cave à vin. En cas de stockage de produits nécessitant un contrôle strict des températures, une détérioration ou une réaction non contrôlée est possible, pouvant induire des risques.
- Assurez-vous que les orifices d'aération de l'appareil, qu'il soit encastré ou non, ne sont pas obstrués.
- Ne posez pas d'objets et/ou de contenants remplis d'eau sur le haut de l'appareil.
- N'effectuez pas de réparations sur cette cave à vin. Toute intervention doit être réalisée uniquement par un personnel qualifié.
- Cet appareil peut être utilisé par des enfants âgés d'au moins 8 ans et par des personnes ayant des capacités physiques, sensorielles ou mentales réduites ou dénuées d'expérience ou de connaissance s'ils (si elles) sont correctement surveillé(e)s ou si des instructions relatives à l'utilisation de l'appareil en toute sécurité leur ont été données et si les risques encourus ont été appréhendés.
- Les enfants ne doivent pas jouer avec l'appareil. Le nettoyage et l'entretien par l'utilisateur ne doivent pas être effectués par des enfants sans surveillance.

MISE AU REBUT DE VIEUX APPAREILS



Cet appareil comporte un symbole conforme à la Directive Européenne 2012/19/EU relative aux Déchets d'Équipements Électriques et Électroniques (DEEE).

Les déchets des équipements électriques et électroniques (DEEE) contiennent des substances polluantes (pouvant entraîner des conséquences néfastes pour l'environnement) et des composants de base (pouvant être réutilisés). Il est important de traiter ce type de déchets de manière appropriée afin de pouvoir éliminer correctement tous les polluants et de recycler les matériaux.

Les particuliers peuvent jouer un rôle important en veillant à ce que les DEEE ne deviennent pas un problème environnemental. Il est essentiel de suivre quelques règles simples :

- Les DEEE ne doivent pas être traités comme les déchets ménagers ;
- Les DEEE doivent être remis aux points de collecte enregistrés ou gérés par la municipalité. Dans de nombreux pays, la collecte des gros produits électroménagers peut être effectuée à domicile.

Dans de nombreux pays, lorsque vous achetez un nouvel appareil, l'ancien peut être retourné au détaillant qui doit en assurer gratuitement la collecte sur la base du 'un contre un'. L'équipement repris doit être équivalent ou bien avoir les mêmes fonctions que le produit acquis.

Déclaration de conformité

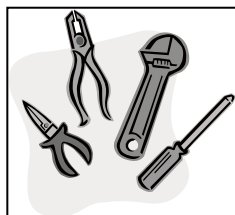
En apposant le marquage **CE** sur ce produit, nous déclarons, sous notre seule responsabilité, que ce dernier est conforme à l'ensemble des exigences européennes en matière de sécurité, de santé et d'environnement stipulées dans la réglementation qui concerne ce produit.

Économies d'énerg

--Toujours assurer une bonne ventilation. Ne pas couvrir les grilles ou orifices de ventilation.

- Ne jamais obstruer les grilles de ventilation.
- Ne pas placer l'appareil dans des endroits exposés à la lumière directe du soleil ni à proximité d'un poêle, d'un chauffage ou toute autre source de chaleur.
- Ouvrir ou laisser les portes ouvertes le moins possible
- Éliminer la poussière susceptible de se trouver sur la face arrière de l'appareil

Dépannage

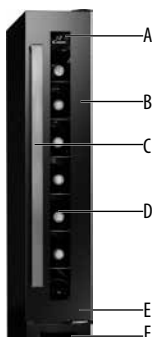


- Vous ne devez pas essayer de réparer l'appareil vous-même afin d'éviter tout risque de blessure ou d'aggravation d'un dysfonctionnement. Si vous avez besoin d'un service de réparation, veuillez contacter le service clients

DESCRIPTION DE L'APPAREIL

Caractéristiques du produit

CCVB 15: Zone unique--7 bouteilles



- A. Panneau de commande
- B. Porte en verre
- C. Poignée
- D. Clayettes en hêtre
- E. Sortie d'aération avant
- F. Pieds réglables

CCVB 30: Zone unique--19 bouteilles



- A. Panneau de commande
- B. Porte en verre
- C. Poignée
- D. Clayettes en hêtre
- E. Sortie d'aération avant
- F. Pieds réglables

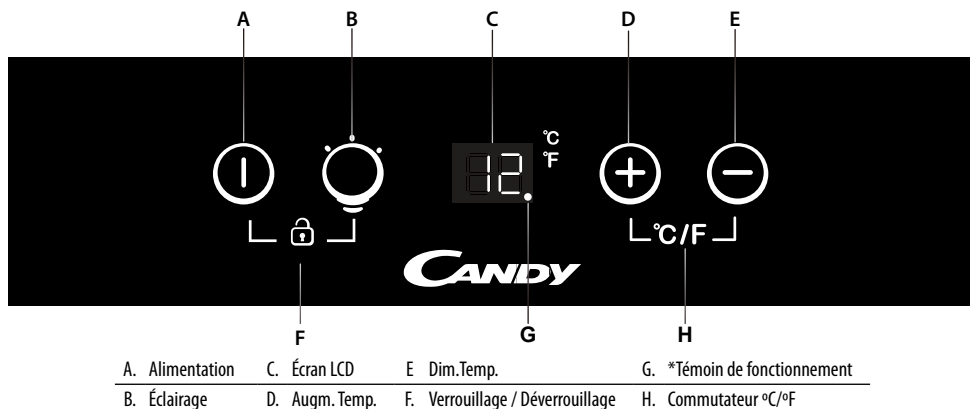
CCVB 60D: 2 zones uniques (gauche et droite)--19+19 bouteilles



- A1. Panneau de commande (Gauche)
- A2. Panneau de commande (Droit)
- B. Porte en verre
- C. Poignée
- D. Clayettes en hêtre
- E. Sortie d'aération avant
- F. Pieds réglables

Panneau de commande

Zone unique: CCVB 15, CCVB 30, CCVB 60D



- | | | | |
|-----------------|----------------|----------------------------------|------------------------------|
| A. Alimentation | C. Écran LCD | E Dim.Temp. | G. *Témoin de fonctionnement |
| B. Éclairage | D. Augm. Temp. | F. Verrouillage / Déverrouillage | H. Commutateur °C/°F |

*CCVB 60D est sans Témoin de fonctionnement.

Éclairage intérieur

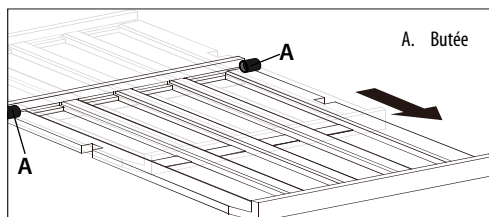
Remarque: Cette LED a une longue durée de vie. Une fois hors d'usage, il est impératif de faire appel au service après-vente pour en obtenir une neuve.

Un remplacement effectué par une personne non qualifiée sans la supervision d'un professionnel de l'électricité engendrerait un risque de choc électrique et de blessure.

oLa zone de refroidissement est équipée d'un éclairage intérieur. L'éclairage peut être activé et désactivé à l'aide du bouton prévu à cet effet.

Clayettes de la cave

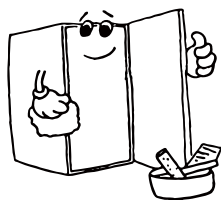
- o Pour éviter d'endommager le joint de la porte, assurez-vous que celle-ci est complètement ouverte lorsque vous faites coulisser les clayettes vers l'extérieur.
- o Pour accéder facilement aux bouteilles stockées, sortez les clayettes à environ 1/3 de leur profondeur.
- o Pour les modèles sans rails télescopiques, 2 butées en plastique situées de part et d'autre de la paroi intérieure permettent de maintenir la clayette en place.



UTILISATION DE VOTRE CAVE À VIN

Avant sa mise en route

- o Veillez à ce qu'elle soit installée par une personne compétente, conformément aux informations contenues dans les instructions d'installation.
- o Attendez huit heures après la livraison de l'appareil avant de le brancher à votre prise secteur. Cela permettra aux gaz réfrigérants de se stabiliser après le transport.
- o L'extérieur de l'appareil, ainsi que les accessoires amovibles qu'il contient, doivent être nettoyés à l'aide d'un mélange de détergent liquide et d'eau.



o L'intérieur de l'appareil doit être nettoyé à l'aide de bicarbonate de soude dissous dans de l'eau tiède. Après avoir été nettoyés, l'intérieur et les accessoires doivent avoir complètement séché.

o Une odeur peut se dégager la première fois que vous mettez en route l'appareil. Elle s'atténuera une fois que l'appareil aura commencé à refroidir.

Mise en route

IMPORTANT : Lorsque vous mettez la cave à vin en route pour la première fois ou que vous la remettez en marche après un arrêt prolongé, il peut y avoir une différence de quelques degrés entre la température que vous avez sélectionnée et celle indiquée sur l'écran LED. Ce décalage est normal et dû au temps nécessaire d'activation. Une fois que la cave à vin aura fonctionné quelques heures, tout reviendra à la normale.

- o Lorsque vous mettez l'appareil en route pour la première fois, le compresseur fonctionnera en continu jusqu'à ce que la cave à vin atteigne une température adaptée.
- o Pendant ce laps de temps, évitez autant que possible d'ouvrir la porte ou de placer des bouteilles à l'intérieur de la cave à vin.
- o Si l'appareil est arrêté ou débranché, vous devez attendre au moins 5 minutes avant de le remettre en marche ou de le rebrancher à votre prise secteur.

Mise en marche et arrêt de l'appareil

CCVB 15, CCVB 30, CCVB 60D

o Dès que la cave à vin sera branchée à la prise secteur, elle se mettra automatiquement en marche.



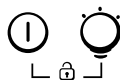
o Appuyez sur le bouton de marche/arrêt pendant **10 secondes** pour mettre en marche et arrêter l'appareil.

o Même si le verrou de sécurité est activé, l'appareil peut cependant être arrêté en appuyant sur le bouton de marche/arrêt pendant **10 secondes**.

* Pour le modèle **CCVB 60D**, la mise en marche ou l'arrêt s'appliquera simultanément aux zones gauche et droite.

Déverrouillage du panneau de commande

CCVB 15, CCVB 30, CCVB 60D



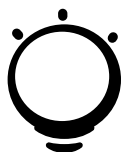
o Pour déverrouiller le panneau de commande, appuyez simultanément sur le bouton de marche/arrêt et de l'éclairage pendant **3 secondes**. Un bip retentira pour indiquer que le panneau de commande est déverrouillé.

o Le panneau de commande se verrouillera automatiquement après **10 secondes** si aucun bouton n'est actionné. Un bip retentira pour indiquer que le panneau de commande est verrouillé.

o Lorsque le panneau de commande est verrouillé, aucun bouton ne peut être activé sauf le bouton de marche/arrêt pour arrêter l'appareil.

Éclairage intérieur

CCVB 15, CCVB 30, CCVB 60D



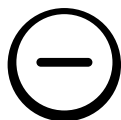
o Lorsque le panneau de commande est déverrouillé, vous pouvez utiliser le bouton de l'éclairage pour allumer ou éteindre l'éclairage intérieur.

o L'éclairage restera allumé sauf si vous l'éteignez manuellement en appuyant sur le bouton correspondant.

Réglage de la plage de températures

CCVB 15, CCVB 30

o L'appareil dispose de 4 plages de températures. Les plages de chaque modèle sont répertoriées ci-après.



o Pour changer de plage de températures, lorsque le panneau de commande est verrouillé, appuyez sur le bouton de diminution de la température pendant **3 secondes**. « E »--« F »--« H »--« L » clignoteront en boucle dans l'écran LCD et un bip retentira à chaque pression du bouton.

o Laissez l'écran LCD clignoter pendant 3 secondes, puis un bip retentira pour indiquer que le réglage est confirmé.

o La plage par défaut de la Zone Unique est E : 5-22 °C (41-72 °F).

Affichage	Plage Temp. (Zone Unique)
E (Défaut)	5 - 22 °C (41°F-72°F)
F	2 - 20 °C (36°F-68°F)
H	10 - 19 °C (50°F-66°F)
L	0 - 20 °C (36°F-68°F)

CCVB 60D

o La plage de températures par défaut est E : 5-22 °C (41-72 °F) pour la Zone Gauche, F : 2 - 22 °C (36 °F-68 °F) pour la Zone Droite.

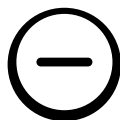
Réglage de la température

CCVB 15, CCVB 30, CCVB 60D

o Utilisez le bouton d'augmentation (symbole plus) et de diminution (symbole moins) de la température pour sélectionner la température souhaitée pour votre cave à vin.



o Chaque pression sur le bouton d'augmentation (symbole plus) de la température augmentera la température de 1 °C/1 °F.



o Chaque pression sur le bouton de diminution (symbole moins) de la température diminuera la température de 1 °C/1 °F.

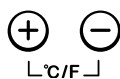
o La première pression sur l'un de ces boutons rétablira automatiquement la température précédemment réglée.

o Une fois que l'écran affiche la température souhaitée, relâchez tous les boutons et après environ **10 secondes**, l'écran affichera la température réelle à l'intérieur de la cave à vin.

Choix Fahrenheit / Celsius

o Vous pouvez choisir d'afficher la température en degrés Celsius ou Fahrenheit.

CCVB 15, CCVB 30, CCVB 60D



o Pour changer l'affichage de la température, appuyez sur le commutateur Celsius / Fahrenheit. Cette action modifiera l'affichage de la température pour les deux zones de refroidissement.

CCVB 60D,

o Le changement d'affichage de la température en degrés Celsius et Fahrenheit des Zones Droite et Gauche s'appliquera simultanément.

Mode silencieux

CCVB 15, CCVB 30

o L'appareil est doté d'un mode silencieux qui permet de ralentir la vitesse des ventilateurs dès que la température intérieure atteint celle définie.



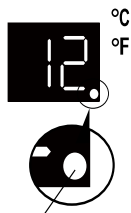
o Le mode silencieux est activé par défaut. Pour le désactiver, lorsque le panneau de commande est verrouillé, appuyez sur le bouton de l'éclairage pendant **3 secondes** et le symbole °C ou °F restera affiché pour indiquer que le mode silencieux est désactivé.



o Pour réactiver le mode silencieux, lorsque le panneau de commande est verrouillé, appuyez sur le bouton de l'éclairage pendant **3 secondes** et le symbole °C ou °F clignotera toutes les **2 secondes** en continu pour indiquer que le mode silencieux est réactivé.

Témoin de fonctionnement

CCVB 15, CCVB 30



Témoin de
fonctionnement

o Lorsque le compresseur commence à fonctionner, le témoin reste allumé ;

o Sinon, le témoin est éteint.

Chargement de la cave à vin



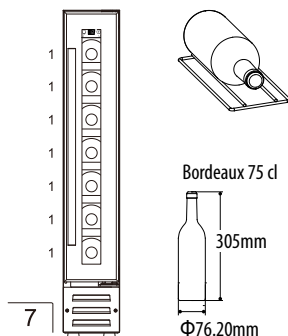
IMPORTANT: Votre cave à vin est idéalement adaptée pour contenir des bouteilles de style Bordeaux de 75 cl. Vous devez vous assurer qu'elles n'empêchent pas la porte de fermer correctement.

o Vérifiez que vous pouvez fermer la porte sans toucher une bouteille avant de la fermer.

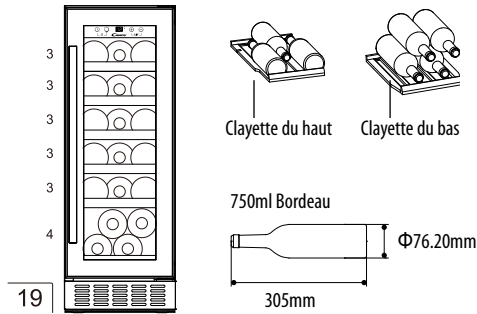
o Lorsque vous chargez plusieurs bouteilles à la fois, cela prendra plus de temps pour l'appareil d'atteindre la température souhaitée.

o Les tailles et les dimensions des bouteilles pouvant largement différer, le nombre réel de bouteilles que vous pouvez stocker peut varier. Le nombre maximal d'entreposage est basé sur des bouteilles de Bordeaux standard de 75 cl.

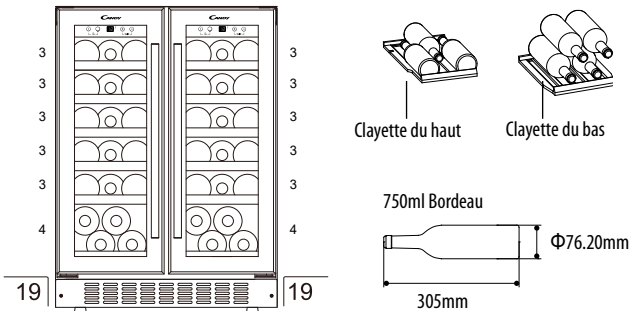
CCVB 15



CCVB 30



CCVB 60D



Conservation de vos vins

Le tableau suivant indique les températures de conservation idéales pour différents types de vin :

Type de vin	Température (Celsius)	Température (Fahrenheit)
Vin rouge (*)	15.5 – 18.5°C	59.9 – 65.3°F
Vin blanc (**)	10 - 15°C	50 – 59°F
Vins mousseux / Champagne	7.2 – 9.5°C	45 – 49.1°F
Rosé	9.5 – 10.5°C	49.1 – 50.9°F
Grands vins	13°C	55°F

* Les vins rouges légers comme le Beaujolais, le Pinot Noir et le Cabernet Franc gagnent à être bus légèrement plus frais que les vins rouges corsés.

** Le Chardonnay est souvent servi trop froid. Le mieux est de le refroidir à une température moins froide dans votre cave à vin ou de le laisser se réchauffer légèrement après l'avoir sorti de votre cave à vin.

- o La stabilité de la température est le facteur le plus important en matière de conservation du vin.
- o L'exposition à la lumière, les vibrations ou les variations de température et d'humidité peuvent gâcher le vin. Lorsqu'ils sont correctement stockés, les vins non seulement conservent leur qualité mais beaucoup gagneront même en arôme, saveur et complexité à mesure qu'ils vieilliront.
- o Les vins conservés à une température plus élevée vieilliront plus rapidement. Le vin exposé à des températures supérieures à 21 °C (70 °F) perdra en saveur et en arôme.
- o Si le vin est conservé à une température trop basse, des dépôts nocifs peuvent se former. Un taux d'humidité de 70 % est idéal pour éviter que les bouchons ne se rétractent.
- o Une fois qu'une bouteille de vin est ouverte, le vin entre en contact avec l'air. Il est donc préférable de conserver le reste de la bouteille à la verticale pour réduire au minimum la surface du vin qui sera en contact avec l'air.
- o Une fois la bouteille ouverte, le vin conservera toutes ses qualités gustatives pendant deux jours pour les blancs délicats ou trois jours pour les rouges tanniques, sous réserve que la bouteille soit rebouchée. Vérifiez le bouchon pour vous assurer que la bouteille est rebouchée de façon hermétique.
- o Vous trouverez chez les bons cavistes des bouchons spéciaux permettant de préserver les caractéristiques des vins mousseux et du Champagne pendant un ou deux jour(s) après leur ouverture.
 - o Lorsqu'ils sont correctement stockés, les vins blancs peuvent bien se conserver jusqu'à deux ans. Les rouges corsés vieilliront bien pendant dix ans et les vins liquoreux, quant à eux, jusqu'à vingt ans.
- o Lorsque vous achetez une bouteille de vin, vous devez immédiatement la placer dans un endroit de stockage adapté (si vous n'envisagez pas de la conserver dans votre cave à vin).
- o Les bouteilles de vin bon marché ne vieilliront pas aussi bien que celles plus onéreuses.
- o Pour ne rien perdre du bouquet ni de la saveur de votre vin, ne remplissez jamais plus de la moitié d'un verre à la fois. D'autant plus si la forme de votre verre à vin est adaptée à votre vin. La taille et la forme de votre verre à vin détermineront l'intensité et la complexité du bouquet. Le pied doit être suffisamment long pour éviter que vous ne preniez en main la partie bombée du verre qui doit être en forme de tulipe ou fuselée.

Problèmes de conservation du vin

Vin bouchonné : ce problème ne concerne qu'un infime pourcentage de vin en bouteille (environ 1 %). Le liège réagit au contact du vin et lui donne

un goût de moisi désagréable. Il s'agit du problème de conservation du vin le plus courant qui provient du développement de bactéries inoffensives sur le liège. Malheureusement, il n'y a rien d'autre à faire qu'à jeter tout le vin de la bouteille concernée. En revanche, si de petits morceaux de liège flottent dans votre vin lui-même, son goût n'en sera pas altéré.

Oxydation : lorsque la bouteille de vin est laissée ouverte pendant plus d'une journée, le vin tend à perdre en arôme et couleur, lui donnant une saveur fade. Le seul moyen d'éviter ce problème est soit de boire le vin le jour-même où il a été ouvert, soit d'utiliser un système de tirage au vide spécialement conçu pour éliminer l'oxygène de bouteilles de vin ouvertes. Même si vous utilisez ce type de système, il est préférable de consommer le vin peu de temps après son ouverture.

Ouillage : il s'agit de la perte de vin de la bouteille par évaporation ou fuite. Du vin suintant autour du bouchon, un bouchon bombé ou encore une étiquette tachée sont notamment des signes d'ouillage. Ce problème peut survenir si la bouteille est restée dans un environnement trop chaud. Le vin peut être encore buvable si la fuite est récente. Toutefois, soyez vigilant si vous refroidissez de nouveau le vin car un effet de contraction peut entraîner l'aspiration d'une plus grande quantité d'air dans la bouteille, altérant ainsi davantage le vin qu'elle contient.

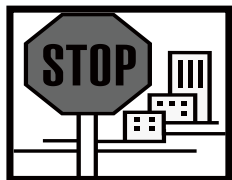
Légère effervescence d'un vin non pétillant : ce problème n'est pas directement lié à la façon dont le vin a été conservé mais provient du fait que le vin a été mis en bouteille avant que la fermentation malolactique ait été achevée. Un bon moyen de se débarrasser de cette effervescence consiste à laisser le vin respirer. Vous pouvez également utiliser un système de tirage au vide qui permettra de faire disparaître cette effervescence au bout d'environ cinq minutes.

Formation d'un dépôt : il ne s'agit pas à proprement parler d'un problème mais un dépôt peut se former dans les vins rouges et blancs après un certain nombre de mois passés en bouteille. Ce dépôt, composé de cristaux de tartrate, est totalement inoffensif. La formation d'un dépôt est plutôt considérée comme un bon signe car cela signifie que le vin n'a pas été trop filtré (s'il l'a été), et que ses saveurs et ses arômes ont été mieux préservés.

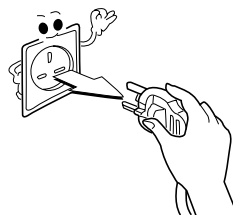
Un bon moyen de contourner ce problème, s'il en est un, consiste à mettre la bouteille à la verticale la veille de son ouverture, de manière à ce que le dépôt puisse retomber au fond de la bouteille.

Vous pouvez également décanter votre vin ce qui permettra de « libérer » tout l'arôme des vins, quel que soit leur âge, mais des plus jeunes en particulier. Pour décanter votre vin, versez-le de manière lente et continue dans votre carafe.

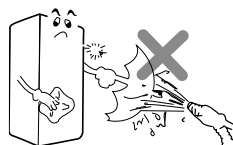
NETTOYAGE ET ENTRETIEN



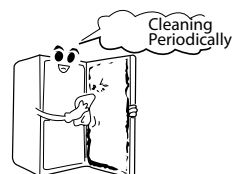
MISE EN GARDE : ASSUREZ-VOUS QUE VOTRE APPAREIL EST DÉBRANCHÉ AVANT DE COMMENCER À LE NETTOYER.



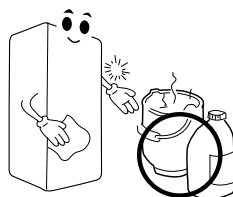
o Ne nettoyez pas l'appareil en versant ou en vaporisant de l'eau dessus.



o L'intérieur de la cave à vin doit être nettoyé régulièrement à l'aide d'un mélange de bicarbonate de soude et d'eau tiède.



o Nettoyez les accessoires séparément avec du savon et de l'eau. Ne les passez pas au lave-vaisselle.



o N'utilisez pas de savons, détergents ou produits abrasifs.



o Après avoir lavé l'appareil, essuyez la surface que vous avez nettoyée à l'aide d'un chiffon humide et laissez sécher complètement.

o Une fois le nettoyage terminé, séchez-vous les mains et rebranchez l'appareil à votre prise secteur.

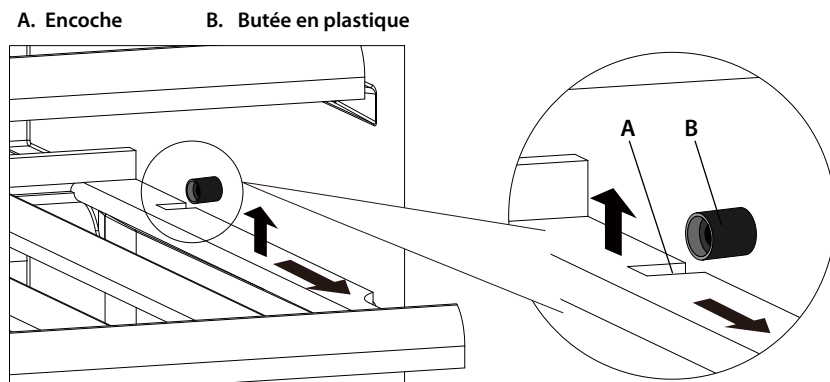
Dépose des clayettes pour nettoyage

o Avant de déposer une clayette de l'appareil, il est nécessaire de retirer toutes les bouteilles entreposées sur cette clayette.

CCVB 15, CCVB 30, CCVB 60D

o Déplacez la clayette en bois de sorte que l'encoche de la clayette se trouve juste en-dessous de la butée en plastique et soulevez la clayette en bois. Vérifiez la présence des butées lorsque vous remplacez la clayette.

o Assurez-vous que les clayettes sont bien en place avant d'y charger des bouteilles. Pour ce faire, tirez les clayettes vers vous jusqu'à atteindre la butée puis repoussez-les. Répétez l'opération plusieurs fois.



Dégivrage

o Le dégivrage se fait automatiquement à l'intérieur de la cave à vin lorsque celle-ci est en fonctionnement. L'eau de dégivrage est récupérée par le bac d'évaporation et s'évapore automatiquement.

o Le bac d'évaporation ainsi que l'orifice d'évacuation de l'eau de dégivrage doivent être régulièrement nettoyés. Cela évitera que l'eau récupérée ne stagne dans le bas de la cave à vin, plutôt que d'être évacuée par le circuit prévu à cet effet.

o Vous pouvez également verser une petite quantité d'eau dans l'orifice d'évacuation pour nettoyer l'intérieur de ce dernier.

o Vous devez veiller à ce que les bouteilles de vin ne touchent pas la paroi arrière de l'appareil pour éviter d'interrompre le processus de dégivrage automatique en détournant le cheminement des gouttelettes d'eau qui s'accumuleraient dans le bas de votre cave à vin.

Déplacement de votre cave à vin

Si vous devez déplacer votre cave à vin dans un autre endroit, il vous est recommandé de suivre les instructions décrites ci-après.

- o Videz la cave à vin.
- o Fixez à l'aide de ruban adhésif tous les éléments amovibles tels que les clayettes à l'intérieur de l'appareil.
- o Vissez à fond les pieds réglables pour les rentrer et ainsi éviter de les endommager.
- o Fixez la porte en position fermée à l'aide de ruban adhésif.
- o Veillez à ce que l'appareil reste bien en position verticale lors du transport. Protégez également l'extérieur de l'appareil à l'aide d'une couverture par exemple.

Panne de courant

- o Si la cave à vin n'est plus alimentée électriquement pendant quelques heures, elle pourra maintenir la température intérieure si vous évitez au maximum d'ouvrir la porte.
- o Si la coupure électrique est plus longue, vous devrez alors entreposer les bouteilles que votre cave contient dans un autre endroit pour éviter qu'elles ne soient affectées par une hausse de température.

IMPORTANT : Si la cave à vin est débranchée, arrêtée ou que l'alimentation est coupée, vous devez attendre 5 minutes avant de la remettre en marche. Si vous essayez de la remettre en marche avant ce laps de temps, vous risquez d'endommager le compresseur.

En cas d'absence

Absence de courte durée : Laissez la cave à vin en marche en votre absence si celle-ci n'excède pas 3 semaines.

Absence prolongée :

- o Si votre cave à vin ne va pas fonctionner pendant un long moment, il vous est recommandé d'enlever les bouteilles de vin et d'arrêter votre cave
- o L'intérieur doit être nettoyé à l'aide d'un mélange de bicarbonate de soude et d'eau tiède.
- o L'intérieur doit ensuite avoir complètement séché.
- o Pour éviter la formation de moisissures, la porte doit être laissée légèrement entrouverte.

Coupure de l'alimentation électrique

- o Si l'appareil est débranché, ou en cas de panne de courant, vous devez attendre 5 minutes avant de le remettre en marche. Si vous essayez de remettre en marche la cave à vin avant ce laps de temps, vous risquez de provoquer un dysfonctionnement.

INSTALLATION

IMPORTANT : Avant d'installer et d'utiliser votre cave à vin, lisez toutes les instructions et vérifiez que la tension (V) et la fréquence (Hz) figurant sur la plaque signalétique sont les mêmes que chez vous. La plaque signalétique se trouve sur le bord supérieur gauche à l'intérieur de la cave à vin.

Le fabricant ne saurait être tenu responsable du non-respect des présentes consignes de sécurité, d'utilisation ou de branchement.

Branchement électrique



VOTRE CAVE À VIN EST CONÇUE POUR UNE INSTALLATION FIXE ET PERMANENTE.

Nous recommandons que l'appareil soit branché par un professionnel agréé de l'électricité, respectant les réglementations EIE et locales

Mise en place

o Il vous est conseillé d'installer votre appareil dans un endroit dont la température ambiante correspond à la classe climatique figurant sur la plaque signalétique de votre appareil. Votre appareil peut ne pas fonctionner correctement si la température ambiante est en dehors des plages suivantes.

Classe climatique	Température ambiante appropriée
SN	10 - 32 °C (50°F-90°F)
N	16 - 32 °C (61°F-90°F)
ST	16 - 38 °C (61°F-100°F)
T	16 - 43 °C (61°F-109°F)

o L'installation de l'appareil à l'endroit souhaité nécessite deux personnes pour éviter toute blessure ou pour ne pas risquer d'endommager l'appareil.

o Votre appareil ne doit pas être exposé à la lumière directe du soleil ni à des sources de chaleur ou des températures extrêmes (comme près d'un radiateur ou d'une bouilloire). Sinon, il vous est alors recommandé d'installer une plaque isolante entre l'appareil et la source de chaleur adjacente.

o Vérifiez qu'une prise électrique murale disponible sera accessible une fois votre appareil installé.

o Mettez l'appareil à niveau et calez-le sur une surface solide.

o Tout ce qui se trouve au-dessus de l'appareil doit être au moins à 10 cm de ce dernier pour permettre un refroidissement suffisant du

condensateur. Vous devez laisser un espace de 5 cm à l'arrière et de chaque côté de l'appareil.

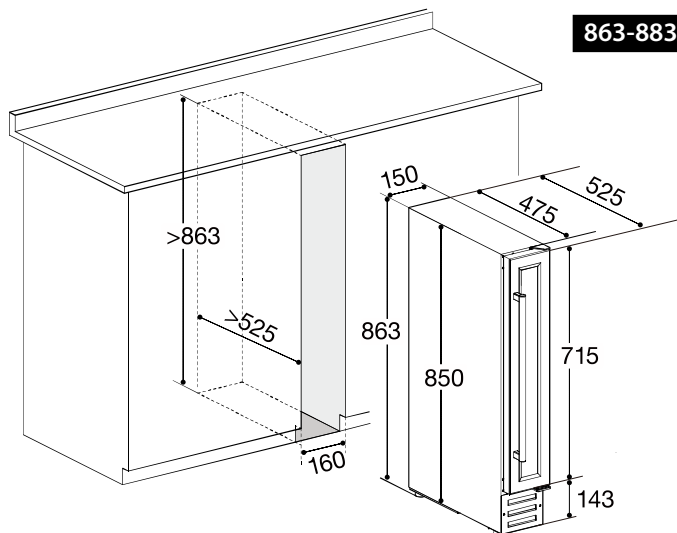
o Veillez à laisser suffisamment de place pour l'ouverture de la porte afin d'éviter d'endommager l'appareil ou tout risque de blessure.

Appareil encastrable

CCVB 15

•Hauteur réglable:

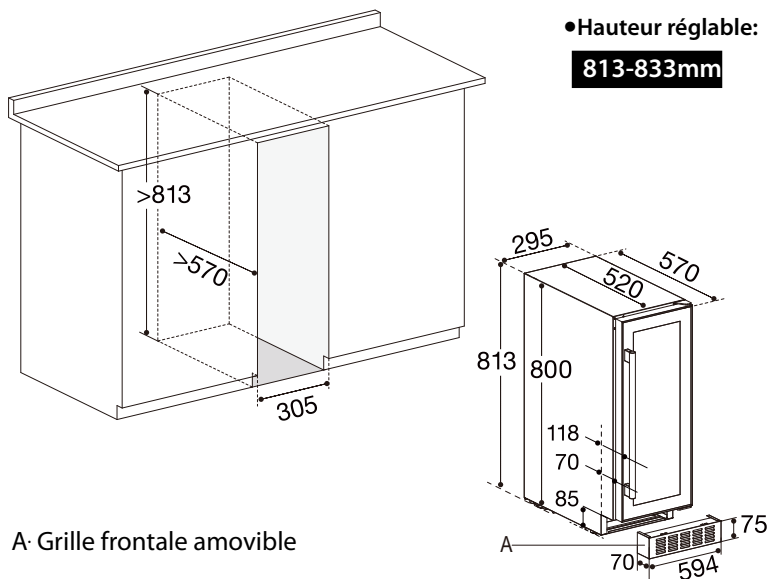
863-883mm



CCVB 30

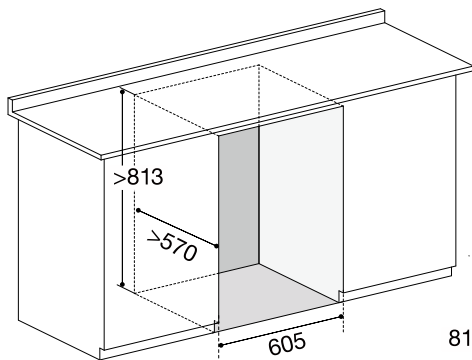
•Hauteur réglable:

813-833mm



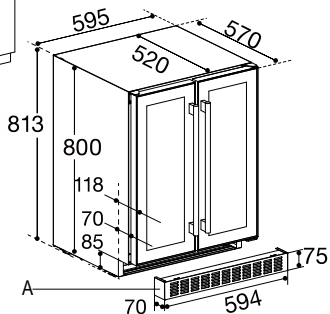
A: Grille frontale amovible

CCVB 60D



•Hauteur réglable:

813-833mm



A: Grille frontale amovible

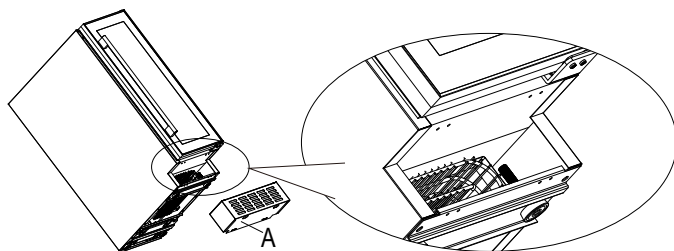
o Votre cave à vin peut être en pose libre ou encastrée. Les espaces indiqués dans le schéma ci-dessus doivent être respectés pour les deux types d'installation.

o La dimension de profondeur doit particulièrement être respectée.

• Installer la grille amovible

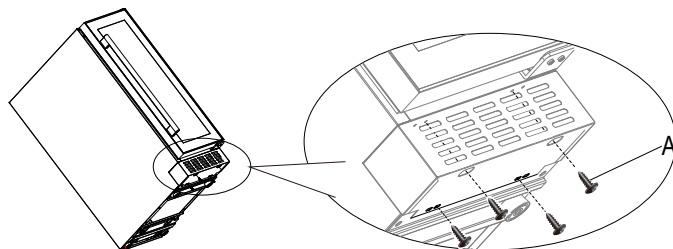
CCVB 30, CCVB 60D

1. La grille frontale est livrée comme accessoire, retirer son emballage. Placer la cave à vin sur une surface lisse et plane et la positionner de manière à avoir accès à la partie inférieure;



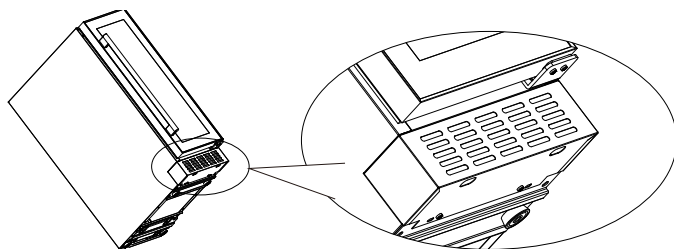
A: Grille frontale amovible

2. Installer la grille en vissant les 4 visses prévues à cet effet (ST4.2x10) à l'aide d'une visseuse;



A: Visses (4pcs, ST4.2x10)

3. La cave à vin équipée de la grille frontale amovible.

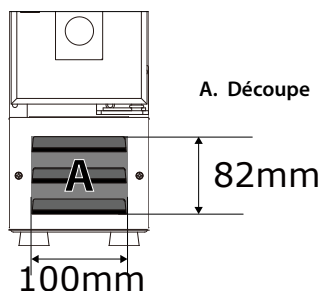


Attention : La grille frontale n'est pas une cale, pour éviter qu'elle se torde, se plie et se déforme, ne jamais mettre la cave à vin en appui sur la grille

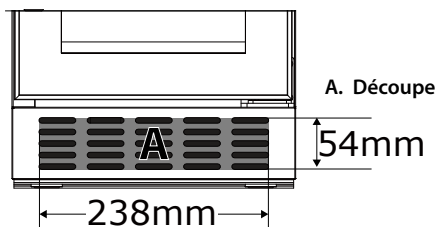
IMPORTANT : Une sortie d'aération se trouve à la base de l'appareil. Rien ne doit venir obstruer cette sortie d'aération. Sinon, votre cave à vin risque de ne pas fonctionner correctement.

o Une plinthe décorative peut être installée sur la face avant au niveau de la sortie d'aération si une découpe telle qu'indiquée sur le schéma est prévue dans la plinthe. Cette découpe est nécessaire selon que la sortie d'aération est déposée ou non.

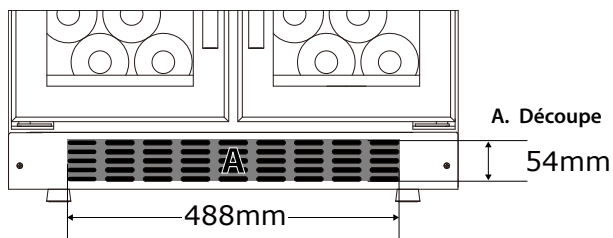
CCVB 15



CCVB 30



CCVB 60D

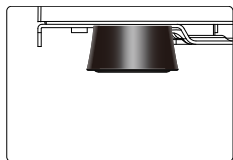


Réglage de la hauteur et mise à niveau de votre cave à vin

o L'appareil est équipé de pieds réglables afin de pouvoir ajuster la hauteur pour mettre à niveau la cave à vin, même sur des surfaces irrégulières.

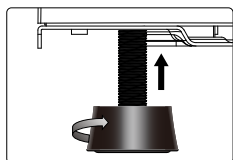
o Nous recommandons que cette opération soit réalisée par deux personnes.

o La hauteur doit être ajustée avant d'encaster l'appareil et de sorte que le panneau supérieur de l'appareil passe juste en-dessous du plan de travail de la cuisine.

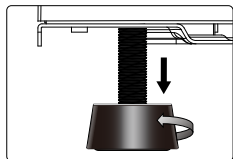


o Inclinez l'appareil d'environ 60° pour pouvoir accéder au pied réglable.

o Veillez à ce que la cave à vin soit maintenue à tout moment.



o Tournez le pied dans une position permettant de mettre la cave à vin à niveau.

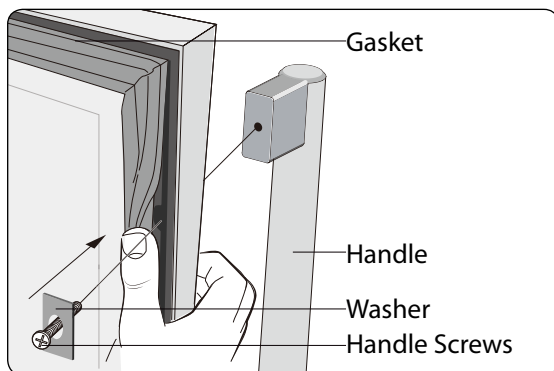


o Répétez ces étapes pour chaque pied réglable.

IMPORTANT : Si l'appareil n'est pas à niveau, la porte et le joint de la porte risquent d'être endommagés.

IMPORTANT : Ne déplacez pas l'appareil lorsque les pieds sont sortis.

Pose de la poignée



- o Déposez le joint de l'intérieur de la porte de sorte à ce que les deux trous de vis soient visibles.
- o Posez la poignée à l'aide des vis et rondelles fournies.
- o Remplacez le joint de la porte.

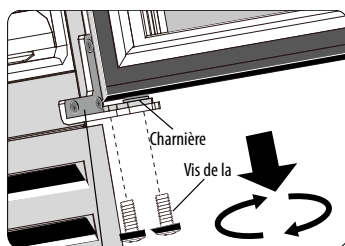
Changement du côté d'ouverture de la porte de votre cave à vin



Cet appareil offre la possibilité de choisir le côté d'ouverture de la porte.

Toutes les pièces que vous déposez lorsque vous inversez l'ouverture de la porte doivent être conservées à des fins ultérieures.

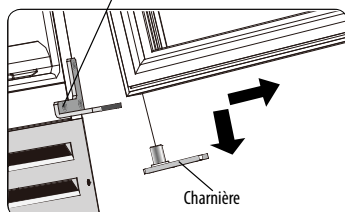
CCVB 15, CCVB 30



o Ouvrez la porte vitrée et déposez les deux vis de la charnière sous le coin inférieur droit de la porte vitrée.

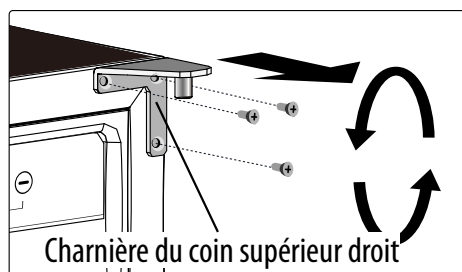
o Veillez à soutenir la porte vitrée à deux mains pour éviter qu'elle ne tombe une fois les vis déposées.

Charnière du coin inférieur droit

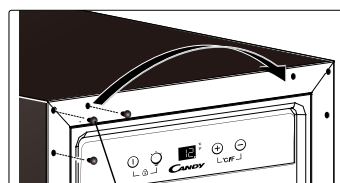
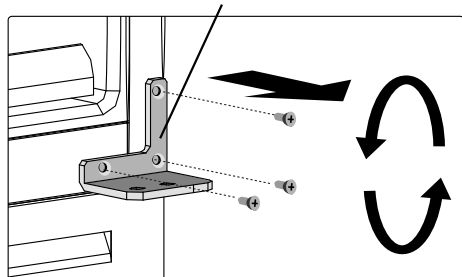


o Posez la porte vitrée sur une surface protégée pour éviter de l'endommager.

o Déposez la charnière du coin supérieur droit et celle du coin inférieur droit.

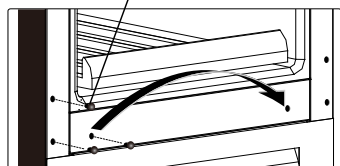


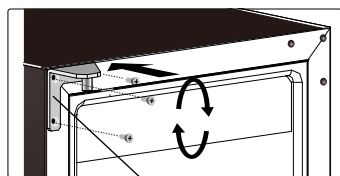
Charnière du coin inférieur droit



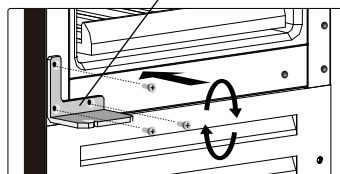
o Retirez les 6 caches en plastique du coin gauche sur la face avant de la cave à vin puis déplacez-les tous sur le côté droit.

Caches en plastique

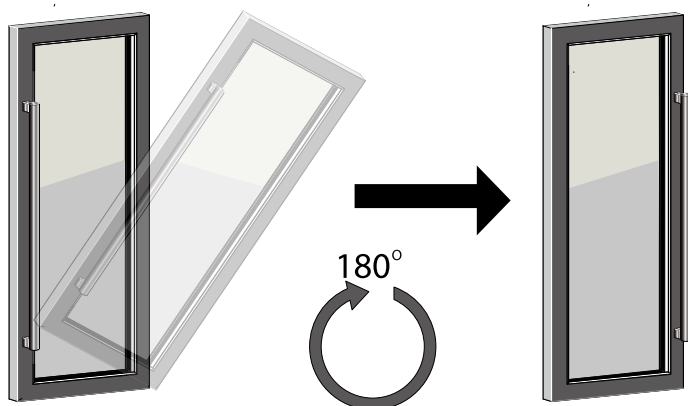




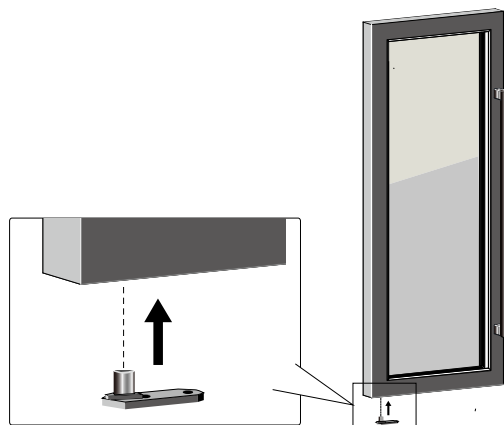
Charnière du coin supérieur gauche
Charnière du coin inférieur gauche



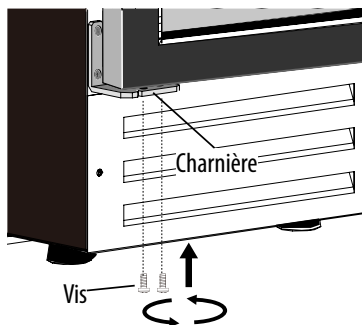
o Tournez la porte vitrée d'environ 180° et reposez-la.



o Posez la charnière à l'endroit prévu à cet effet dans le coin inférieur gauche de la porte.



o Installez la porte du côté des charnières, à gauche, en serrant la tige de fixation à l'aide des 2 vis.



IMPORTANT : Vérifiez que la porte s'ouvre et se ferme correctement, sans forcer, après avoir changé le côté d'ouverture de la porte.

Une fois le changement de côté effectué, vérifiez l'état du joint de la porte de la cave à vin. Le joint ne doit être ni déformé ni écrasé pour ne pas qu'il y ait d'espace entre le joint et l'intérieur de la porte.

o Le joint doit adhérer correctement sur tout le pourtour de la porte.

o Si le joint n'adhère pas correctement au caisson de la cave à vin, vous devez soit :-

a) Utiliser un chiffon imbibé d'eau tiède et le passer sur le joint jusqu'à ce qu'il adhère correctement à la structure de la cave à vin, sur tout le pourtour de la porte.

soit

b) Utiliser un sèche-cheveux réglé au minimum pour chauffer légèrement les zones du joint de la porte qui n'adhèrent pas correctement. La chaleur rendra le joint plus souple, ce qui vous permettra de le manipuler pour le mettre en bonne position.

IMPORTANT : NE CHAUFFEZ LE JOINT DE LA PORTE QU'AVEC UN SÈCHE-CHEVEUX RÉGLÉ AU MINIMUM, ET NE CHAUFFEZ PAS LE JOINT PENDANT TROP LONGTEMPS. SINON, LE JOINT DE LA PORTE RISQUE D'ÊTRE ENDOMMAGÉ ET VOUS POURRIEZ NE PAS BÉNÉFICIER D'UNE PRISE EN CHARGE GRATUITE DANS LE CADRE DE LA GARANTIE.

IMPORTANT : LORSQUE VOUS AVEZ INVERSÉ LE CÔTÉ D'OUVERTURE DE LA PORTE DE L'APPAREIL, SI VOUS AVEZ POSÉ CE DERNIER SUR SA FACE ARRIÈRE, VOUS DEVEZ ATTENDRE 8 HEURES AVANT DE LE REMETTRE EN MARCHÉ.

RÉSOLUTION DE PROBLÈMES

IMPORTANT : Si votre cave à vin semble ne pas fonctionner correctement, avant de contacter le service clients, consultez la liste suivante répertoriant certains problèmes courants.

N°	PROBLÈME	CAUSE POSSIBLE
1	La cave à vin ne fonctionne pas	Elle n'est pas branchée. L'appareil est arrêté. Le disjoncteur s'est déclenché ou un fusible a grillé.
2	La cave à vin ne fait pas assez de froid	Vérifiez le réglage de la température. L'environnement extérieur peut nécessiter de modifier les réglages de température. La porte est trop souvent ouverte. La porte n'est pas complètement fermée. Le joint de la porte n'assure pas une parfaite étanchéité.
3	Arrêt et remise en route automatiques très fréquents	La température de la pièce est plus élevée qu'à la normale. Une grande quantité de bouteilles a été chargée dans la cave à vin. La porte est trop souvent ouverte. La porte n'est pas complètement fermée.
4	L'éclairage ne fonctionne pas	La cave à vin n'est pas branchée. Le disjoncteur s'est déclenché ou un fusible a grillé. L'éclairage est arrêté.
5	Trop de vibrations	Vérifiez que l'appareil a bien été mis à niveau. Vérifiez que toutes les pièces à l'intérieur de la cave à vin ou de la chambre du compresseur sont bien fixées.
6	La cave à vin semble faire trop de bruit	Le bruit de cliquetis peut provenir du flux du réfrigérant, ce qui est normal. À chaque fin de cycle, vous pouvez entendre comme des gargouillis provenant du flux du réfrigérant. La contraction et l'expansion des parois intérieures peuvent provoquer des bruits de craquements et de crépitements.
7	La porte ne ferme pas correctement.	La cave à vin n'est pas à niveau. Le changement de côté d'ouverture de la porte n'a pas été correctement effectué. Le joint est sale. Les clayettes ne sont pas dans leur logement.
8	L'écran LCD affiche « HH » ou « LL » au lieu d'un chiffre digital, et/ou émet un bip en continu.	La sonde de température ne fonctionne pas.

N'ESSAYEZ PAS DE RÉPARER L'APPAREIL VOUS-MÊME

Notez que si un technicien professionnel est appelé pour intervenir sur l'appareil encore sous garantie et que cette personne constate que le problème ne provient pas d'un défaut de l'appareil, tous les frais afférents à cette intervention seront à votre charge.

L'appareil doit être accessible pour le technicien professionnel afin qu'il puisse procéder à toute réparation nécessaire. Si, au vu de la manière dont votre appareil est installé, le technicien professionnel juge qu'une intervention risquerait d'endommager l'appareil ou votre cuisine, alors il ne procédera à aucune réparation.

Il s'agit de cas où des appareils auraient été carrelés, scellés, présenteraient des pièces de bois obstruant la face avant de l'appareil, comme des plinthes, ou toute installation autre que celle stipulée par Ltd

Veillez vous référer aux conditions de garantie figurant sur la carte de garantie livrée avec l'appareil.

IMPORTANT : Ltd. conduit une démarche d'amélioration continue et se réserve le droit d'adapter ou de modifier ses produits sans avertissement préalable.

SPÉCIFICATIONS TECHNIQUES

Fabricant	Candy				
Catégorie de produit	2 – Refrigeration-cellar, Cellar and Wine storage appliances				
Numéro de modèle	CCVB 15	CCVB 30	CCVB 60D		
Classe d'efficacité énergétique (1)	C	B	D		
Consommation énergétique	236kWh	190kWh	288kWh		
Volume de stockage du compartiment de	22	57	116		
Volume de stockage du compartiment de	N/A	N/A	N/A		
Classement par étoiles	N/A	N/A	N/A		
Température de stockage la	5°C	5°C	5°C		
Compartiments hors gel	N/A	N/A	N/A		
Temps de montée en	N/A	N/A	N/A		
Capacité de congélation	N/A	N/A	N/A		
Classe climatique (3)	N	N	N		
Niveau sonore	39dB	39dB	39dB		
Type d'installation	Encastrable				

(1) Sur une échelle de A+++ (efficacité maximum) à G (efficacité minimum).

(2) Consommation énergétique annuelle basée sur des résultats de test standard pendant 24 heures. La consommation énergétique réelle dépendra de la façon dont l'appareil est utilisé et de l'endroit où il est situé.

(3) Cet appareil est conçu pour être utilisé à une température ambiante comprise entre 16 °C (température la plus basse) et 32 °C (température la plus élevée).

--Fin--