

CANDY

Réfrigérateur à vin



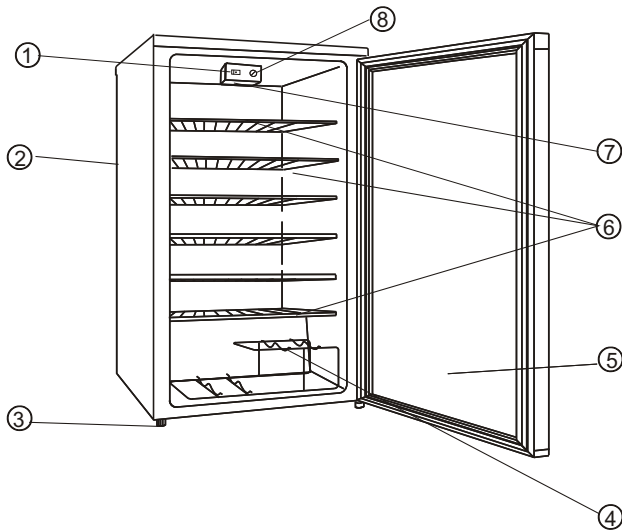
Please read this instruction booklet carefully before using your Candy Wine Cooler

Table des matières

Composants et caractéristiques	2
Mesures de sécurité importantes	3
Instructions avant l'installation	3
Avant d'utiliser le réfrigérateur à vin	3
Installation du réfrigérateur à vin	3
Inversion du sens d'ouverture de la porte	4
Utilisation du réfrigérateur à vin	5
Utilisation du thermostat	5
Soins et entretien	6
Remplacement de la lampe	6
Nettoyage du réfrigérateur à vin	6
Entretien du réfrigérateur à vin	6
Pendant les vacances	6
Déplacement du réfrigérateur à vin	6
Problèmes fréquents	7
Spécifications techniques	7

Composants et caractéristiques

Porte réversible



1. Contacteur d'éclairage
2. Zone frigorifique
3. Supports ajustables
4. Etagère à vin
5. Porte vitrée
6. Etagères chromées
7. Lampe
8. Commande de thermostat

Mesures de sécurité importantes

- Lisez toutes les instructions avant d'utiliser l'appareil.
- Avant de mettre au rebut votre ancien réfrigérateur à vin : démontez la porte, de façon à ce que vos enfants ne puissent s'y installer.
- Ne permettez pas à vos enfants d'utiliser l'appareil pour jouer ou pour s'y installer.
- Ne nettoyez jamais l'appareil avec des liquides inflammables. Les vapeurs peuvent causer un incendie ou une explosion.
- Ne conservez ni n'utilisez de l'essence ou autre matériau inflammable à proximité d'un appareil, celui-ci ou un autre. Les vapeurs peuvent causer un incendie ou une explosion.

INSTRUCTIONS D'INSTALLATION

Avant d'utiliser le réfrigérateur à vin

- Retirez l'emballage à l'intérieur et à l'extérieur de l'appareil, y compris la feuille de protection de la porte.
- Vérifiez si les composants suivants sont présents :
 - 6 étagères démontables
 - 1 étagère à bouteilles de vin
 - 1 notice d'utilisation
- Laissez reposer l'appareil en position debout pendant environ 2 heures avant de le raccorder au réseau d'électricité. Ceci réduit la possibilité d'une défaillance du système de réfrigération pendant le déplacement
- Nettoyez l'intérieur de l'appareil à l'eau tiède et avec un chiffon doux.

Installation du réfrigérateur à vin

- Placez votre réfrigérateur à vin sur un sol suffisamment résistant que pour supporter l'appareil lorsqu'il est entièrement rempli. Vous pouvez utiliser les supports ajustables pour placer l'appareil de niveau.
- Prévoyez 15 cm à l'arrière et sur les flancs de l'appareil de façon à garantir une circulation d'air suffisante pour le refroidissement du compresseur.
- N'exposez pas l'appareil au soleil ni à d'autres sources de chaleur (poêle, chauffage, radiateur...). Le rayonnement du soleil peut avoir un effet néfaste sur la couche de peinture acrylique et les sources de chaleur font augmenter la consommation d'électricité.
Les températures très basses peuvent également être la cause d'un mauvais fonctionnement de l'appareil.
- Evitez de placer l'appareil dans un environnement humide. Trop d'humidité dans l'air fait givrer le vaporisateur.
- Raccordez l'appareil à une prise de courant avec une bonne prise de terre. N'éliminez ou ne coupez jamais le fil de terre du cordon. Posez toutes vos questions concernant la mise à la terre à un électricien agréé ou à un centre de service du produit.

Avertissement : une utilisation inappropriée de la prise de courant avec prise de terre comporte un risque de choc électrique. Si le cordon d'alimentation est endommagé, faites-le remplacer par un centre de service agréé.

Inversion du sens d'ouverture de la porte

Ce réfrigérateur à vin offre la possibilité d'ouvrir la porte vers la gauche ou vers la droite. L'appareil est livré avec l'ouverture de porte vers la gauche. Si vous souhaitez changer le sens d'ouverture, veuillez suivre les instructions ci-dessous.

REMARQUE :

Débranchez l'appareil du réseau avant de changer le sens d'ouverture de la porte.

Conservez toutes les pièces afin de pouvoir réinstaller la porte.

Ce réfrigérateur à vin est livré avec les charnières de porte du côté droit. Si vous souhaitez changer le sens d'ouverture, suivez les instructions ci-dessous :

1. Retirez le cache de la charnière supérieure.
2. Déposez les deux vis (1) de fixation de la charnière supérieure (5) (côté droit). Déposez la charnière supérieure.
3. Soulevez la porte et posez-la sur une surface lisse afin d'éviter de la griffer.
4. Déposez les deux vis (8) de fixation de la charnière inférieure (2) et déposez également la charnière inférieure (2).
5. Déposez le support avant gauche (4) et remontez-le à droite.
6. Déposez et déplacez le cache (7) du côté droit.
7. Avant de remonter la charnière inférieure (2), déposez la broche (9) et inversez le sens de la charnière inférieure (2). Montez la charnière inférieure (2) du côté gauche de l'encadrement.
8. Remplacez la broche (9) dans la charnière inférieure (2).
9. Remontez la porte et assurez-vous qu'elle est installée correctement dans la charnière inférieure (2).
10. Remontez la charnière supérieure (5) au sommet à gauche au moyen des deux vis (1), en maintenant la porte en position fermée. Ne serrez pas à fond les deux vis (1) avant que la partie supérieure de la porte se trouve à la même hauteur que l'encadrement.
11. Remontez le cache (6) de la charnière supérieure.

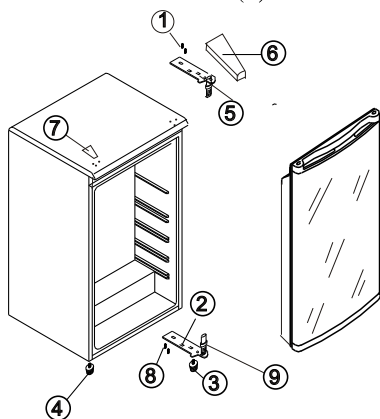


Figure 1

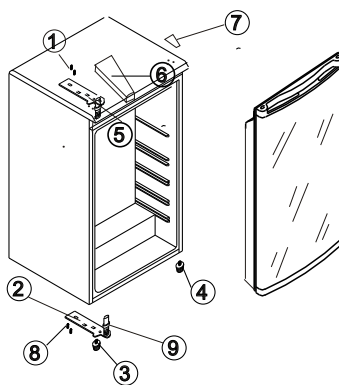


Figure 2

La porte s'ouvre à partir du côté gauche

La porte s'ouvre à partir du côté droit

DIRECTIVES IMPORTANTES

Ne conservez pas de nourriture dans le réfrigérateur à vin, car la température peut être insuffisante pour maintenir les aliments en état de fraîcheur. Comme conséquence naturelle de la condensation, des températures élevées au cours des mois d'été ou un le d'un environnement très humide, la porte vitrée peut s'embuer sur sa surface extérieure. Il vous suffira de l'essuyer.

UTILISATION DE VOTRE RÉFRIGÉRATEUR À VIN

Il est recommandé d'installer votre réfrigérateur à vin dans un espace dont la température moyenne se trouve entre le 22°C et 25°C. Lorsque la température moyenne est inférieure ou supérieure à la température recommandée, la température à l'intérieur peut fluctuer.

Si l'éclairage à l'intérieur reste allumé, la température dans le réfrigérateur à vin sera plus élevée.

Température recommandée pour conserver du vin :

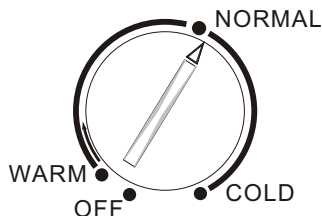
Vins rouges :	15,5 °C - 18,5 °C
Vins secs/blancs :	10 °C - 15 °C
Vins mousseux :	7,2 °C - 9,5 °C
Vins rosés :	9,5 °C - 10,5 °C

Les températures au sommet peuvent fluctuer selon que l'éclairage reste allumé et selon que les bouteilles sont placées à mi-hauteur ou au niveau le plus bas.

Utilisation du thermostat

Tournez le bouton de commande du thermostat à la position de température qui vous convient.

Lorsque vous tournez le bouton dans le sens horloger, la température dans le compartiment sera de plus en plus basse. Pour conserver du vin rouge, tournez le bouton dans le sens contraire (d'une aiguille d'une montre), pour du vin blanc, tournez dans le sens horloger.



Etagères

Les étagères sont fabriquées en acier chromé. Pour ranger des bouteilles de hauteur différente, placez-les plus haut ou plus bas en les extrayant de leurs logements. Les étagères sont conçues pour le rangement d'une quantité maximale de bouteilles.

Etagère à bouteilles de vin

Il y a une étagère à bouteilles de vin complémentaire dans la partie inférieure du réfrigérateur qui peut contenir jusqu'à six bouteilles. Cette étagère peut être déposée pour le nettoyage.

Il y a une différence de 4 °C à 6°C entre les étagères supérieure et inférieure du réfrigérateur à vin. Si vous avez réglé le réfrigérateur à vin pour du vin rouge uniquement et que vous désirez stocker une combinaison de vins rouges et blancs, placez le vin blanc dans la partie basse et le vin rouge dans la partie haute de l'appareil.

SOINS ET ENTRETIEN

REPLACEMENT DE LA LAMPE

REMARQUE :

Conservez toutes les pièces lors du remplacement de la lampe. Avant de démonter la lampe, débranchez le réfrigérateur ou retirez le cordon d'alimentation de la prise de courant. Si vous omettez de le faire, vous risquez de subir un choc électrique ou des blessures.

La lampe ne peut dépasser 5 watts.

Nettoyage du réfrigérateur à vin

- Déconnectez le réfrigérateur à vin et retirez les bouteilles.
- Nettoyez l'intérieur à l'eau tiède et une solution de sel de purification. La formule optimale est de deux cuillerées de sel par litre d'eau.
- Nettoyez les étagères et les compartiments avec un détergent doux.
- Nettoyez la surface extérieure du réfrigérateur à vin à l'eau et au détergent doux.
- Il peut s'avérer nécessaire d'essuyer régulièrement la partie inférieure du compartiment de conservation, car le réfrigérateur à vin a été conçu pour conserver l'humidité et par conséquent la condensation demeure.

Entretien de votre réfrigérateur à vin

- Coupure de courant

La plupart des coupures de courant sont réparées endéans quelques heures et n'ont aucun effet sur la température de votre réfrigérateur à condition que vous réduisiez le nombre d'ouvertures de la porte au minimum. Lorsque le courant est coupé pendant une période plus longue, prenez les mesures adéquates pour conserver votre vin.

Pendant les vacances

Lors d'une longue absence, retirez toutes les bouteilles, débranchez votre réfrigérateur, nettoyez-le et laissez la porte entr'ouverte afin d'éviter la formation éventuelle de condensation, de moisissures et d'odeurs.

Problèmes fréquents

Vous pouvez résoudre par vous-même de nombreux problèmes du réfrigérateur et ainsi éviter d'appeler le centre de service. Essayez les suggestions suivantes pour vérifier si vous pouvez résoudre le problème par vous-même avant de faire appel au centre de service.

PROBLEME	CAUSE POSSIBLE
Le réfrigérateur ne fonctionne pas.	Non raccordé. Disjoncteur sauté ou fusible grillé..
Le réfrigérateur ne refroidit pas suffisamment.	Vérifiez la position du thermostat. L'environnement externe nécessite un réglage plus fort. La porte est ouverte trop fréquemment. La porte n'est pas entièrement fermée. La température n'est pas bien réglée. Le joint de la porte n'est pas étanche. Le contenu du réfrigérateur n'est pas correct.
Le compresseur démarre et s'arrête fréquemment.	La température ambiante est plus élevée qu'à la normale. Une grande quantité de bouteilles a été ajoutée au contenu. La porte est ouverte trop fréquemment.
	La porte n'est pas fermée hermétiquement. La température n'est pas réglée correctement. Le joint de la porte n'est pas étanche. Le contenu du réfrigérateur n'est pas correct.
L'éclairage ne fonctionne pas.	Disjoncteur sauté ou fusible grillé. Le réfrigérateur est déconnecté. L'ampoule est grillée. Le commutateur est en position 'ARRET'.
Vibrations	Vérifiez si le réfrigérateur est de niveau.
Le réfrigérateur semble trop bruyant.	Le bruit de ferraille provient de la circulation du réfrigérant et est normal. A la fin de chaque cycle, vous entendez des gargouillements provoqués par la circulation du réfrigérant dans le réfrigérateur. La contraction et la dilatation des parois intérieures peuvent produire des pétarades ou des crépitations. Le réfrigérateur n'est pas positionné de niveau.
La porte ne ferme pas correctement.	Le réfrigérateur n'est pas positionné de niveau. Le sens d'ouverture de la porte a été modifié et la porte n'a pas été montée correctement.

Spécifications techniques :

Pour les spécifications détaillées, veuillez consulter la plaquette d'identification à l'arrière du réfrigérateur. Les spécifications peuvent refléter des valeurs anciennes et modifiées suite à des améliorations du produit.