



IDROPULTRICI ELETTRICHE
ELECTRIC HIGH-PRESSURE WATER CLEANERS
NETTOYEURS HAUTE PRESSION ELECTRIQUES
ELEKTRISCHE WASSER-HOCHDRUCKREINIGER
HIDROLAVADORA ELÉCTRICAS
HIDROLIMPADORAS ELÉCTRICAS
ΗΛΕΚΤΡΙΚΑ ΥΔΡΟΚΑΘΑΡΙΣΤΙΚΑ ΜΗΧΑΝΗΜΑΤΑ

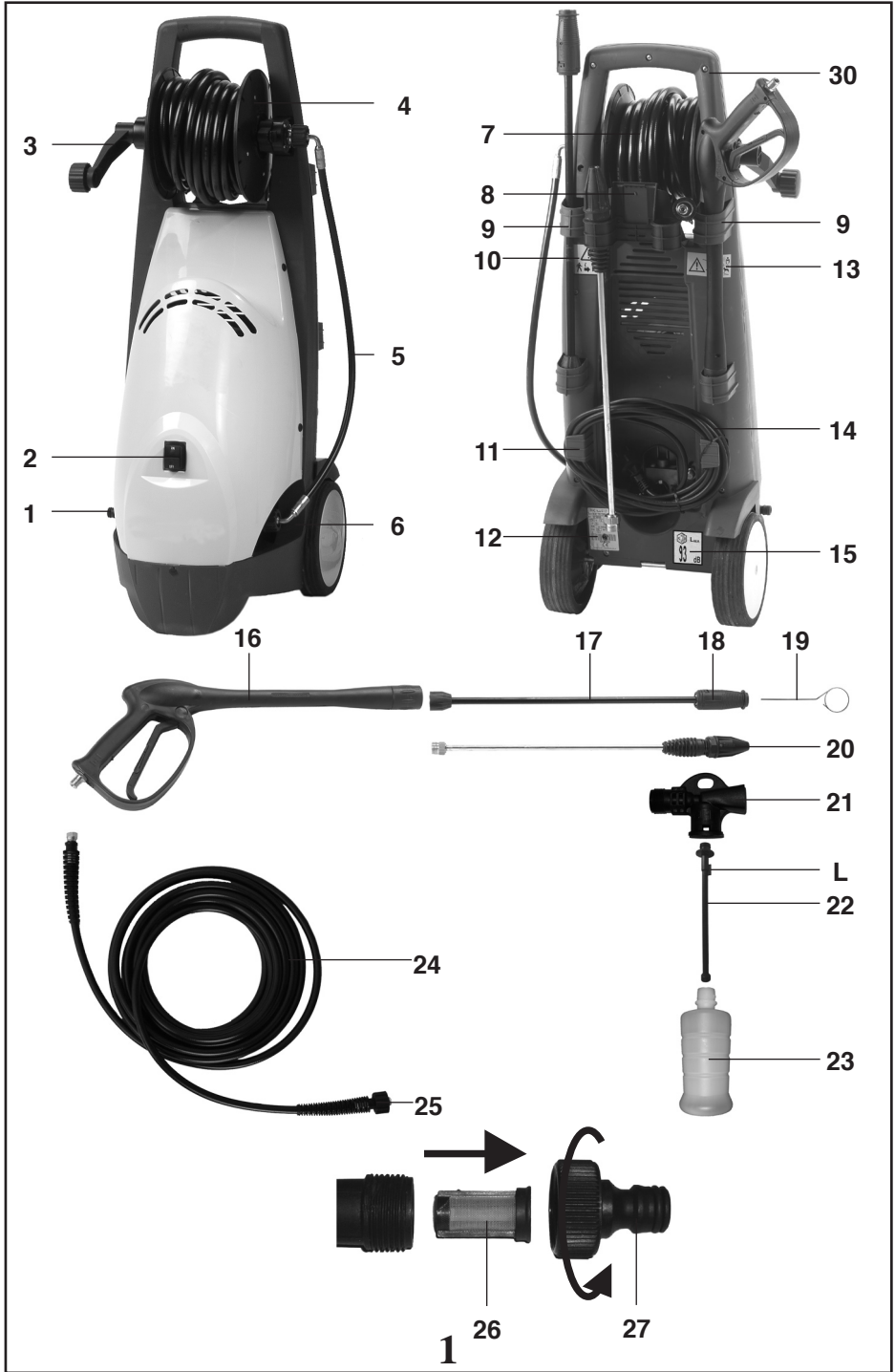


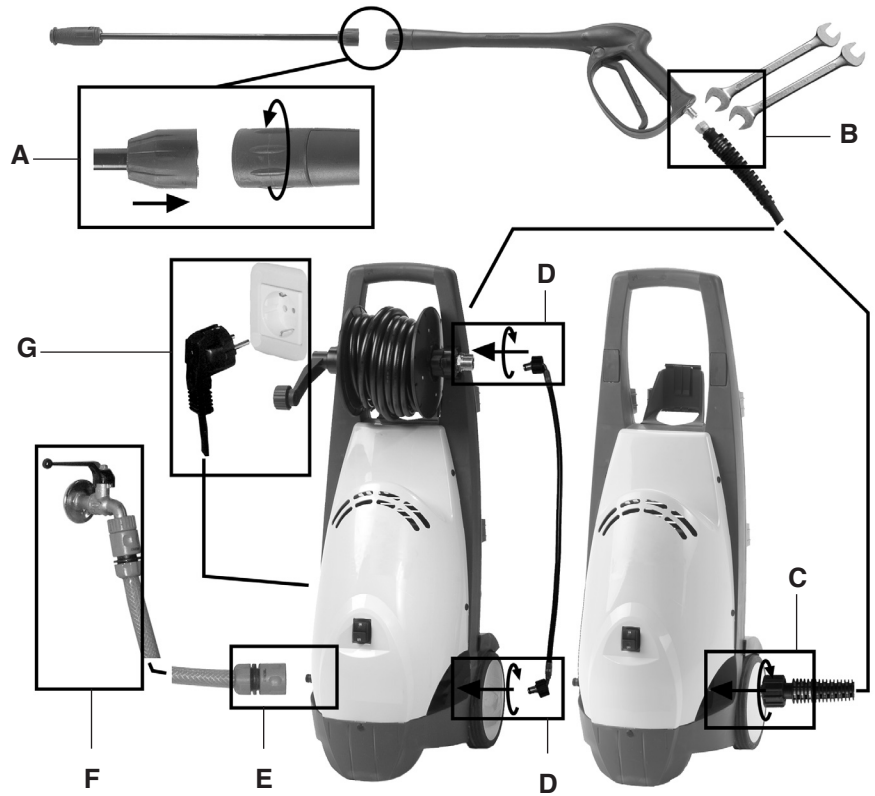
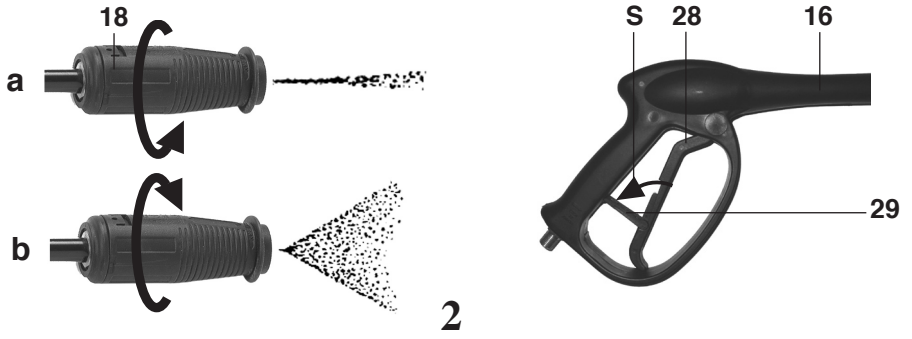
KSM

(I) MANUALE DI USO E MANUTENZIONE
(GB) USE AND MAINTENANCE MANUAL
(FRA) MANUEL D'UTILISATION ET D'ENTRETIEN
(D) BETRIEBS - UND WARTUNGSANLEITUNG
(E) MANUAL DE USO Y MANTENIMIENTO
(P) MANUAL DE USO E MANUTENÇÃO
(GR) ΟΔΗΓΙΕΣ ΧΡΗΣΗΣ ΚΑΙ ΣΥΝΤΗΡΗΣΗΣ



ATTENZIONE. Non usare l'apparecchio senza avere letto il foglio di istruzioni.
CAUTION. Do not use the device without the previous reading of the instruction leaflet.
ATTENTION. Ne pas utiliser l'appareil sans avoir lu la notice d'utilisation.
ACHTUNG. Das Gerät nicht benutzen, ohne die vorliegende Gebrauchsanweisung gelesen zu haben.
CUIDADO. No utilicen el aparato sin haber previamente leído el folleto de instrucciones.
ATENÇÃO. Não usar o aparelho sem antes ter lido a folha de instruções.
ΠΡΟΣΟΧΗ. Μην χρησιμοποιείτε τη συσκευή χωρίς ναχετε διαβάσει το φύλλο οδηγιών





ITALIANO	7
ENGLISH	21
FRANÇAIS	35
DEUTSCH	49
ESPAÑOL	63
PORTUGUÊS	77
ΕΛΛΗΝΙΚΑ	91

ITALIANO

Sommario

1	INFORMAZIONI GENERALI	8
1.1	CONDIZIONI DI GARANZIA	8
1.2	INDIRIZZO DEL COSTRUTTORE	9
1.3	UTILIZZO E CONSERVAZIONE DEL MANUALE DI USO E MANUTENZIONE	9
1.4	SIMBOLOGIA E DEFINIZIONI	9
1.4.1	<i>Simbologia</i>	9
1.4.2	<i>Definizioni</i>	9
2	CARATTERISTICHE E DATI TECNICI	10
2.1	IDENTIFICAZIONE DEI COMPONENTI	11
2.2	DISPOSITIVI DI SICUREZZA	11
2.3	DESTINAZIONE D'USO	12
3	DISIMBALLAGGIO	12
3.1	TARGHETTA DI IDENTIFICAZIONE E TARGHETTE DI AVVERTENZA	12
3.2	DOTAZIONE STANDARD	13
3.3	ACCESSORI OPZIONALI	13
4	INSTALLAZIONE	13
4.1	MONTAGGIO DEGLI ACCESSORI	13
4.2	VERIFICHE ED ALLACCIAMENTO ALLA RETE IDRICA	14
4.3	VERIFICHE ED ALLACCIAMENTO ALLA LINEA ELETTRICA	14
5	FUNZIONAMENTO	15
5.1	ATTIVITÀ PRELIMINARI	16
5.2	FUNZIONAMENTO STANDARD (AD ALTA PRESSIONE)	16
5.3	FUNZIONAMENTO CON DETERGENTE	16
5.4	INTERRUZIONE DEL FUNZIONAMENTO (TOTAL STOP)	17
6	ARRESTO E MESSA A RIPOSO	17
6.1	ARRESTO	17
6.2	MESSA A RIPOSO	18
7	PULIZIA E MANUTENZIONE	18
7.1	MANUTENZIONE ORDINARIA	18
7.2	MANUTENZIONE STRAORDINARIA	19
8	DEMOLIZIONE E SMALTIMENTO	19
9	INCONVENIENTI, CAUSE E RIMEDI	20

1 INFORMAZIONI GENERALI

Complimentandoci per la scelta di un nostro prodotto, vorremmo ricordare che esso è stato concepito e costruito prestando la massima attenzione alla sicurezza dell'operatore, all'efficienza del suo lavoro ed alla protezione dell'ambiente.

Al fine di preservare queste caratteristiche nel tempo, raccomandiamo la lettura attenta di questo manuale ed invitiamo ad attenersi scrupolosamente a quanto in esso contenuto.

Particolare attenzione deve essere riservata alla lettura delle parti di testo contrassegnate dal simbolo:



ATTENZIONE

In quanto contengono importanti istruzioni di sicurezza per l'uso dell'idropulitrice.

Il Costruttore non è da considerarsi responsabile dei danni derivanti da:

- inosservanza di quanto contenuto nel presente manuale;
- utilizzi dell'idropulitrice differenti da quelli esposti nel paragrafo “**DESTINAZIONE D'USO**”;
- utilizzi in contrasto alle normative vigenti in materia di sicurezza e prevenzione degli infortuni sul lavoro;
- installazione non corretta;
- carenze nella manutenzione prevista;
- modifiche od interventi non autorizzati dal Costruttore;
- uso di pezzi di ricambio non originali o non adeguati al modello di idropulitrice;
- riparazioni non effettuate da un **Tecnico Specializzato**.

1.1 CONDIZIONI DI GARANZIA

La garanzia ha una validità di 24 mesi, a partire dalla data riportata sul documento fiscale di vendita (scontrino fiscale, fattura, ecc.), purché il certificato di garanzia allegato alla documentazione dell'idropulitrice sia ritornato al Costruttore, interamente compilato, entro 10 giorni dalla data di acquisto.

L'acquirente ha diritto esclusivamente alla sostituzione delle parti che, a giudizio del Costruttore o di un suo rappresentante a ciò autorizzato, presentino difetti di materiale o di fabbricazione, con esclusione di ogni diritto al risarcimento di qualsiasi danno, diretto o indiretto, di qualsiasi natura. Le spese di manodopera, imballo e trasporto rimangono a carico dell'acquirente.

Il prodotto recapitato al Costruttore per riparazioni in garanzia, deve pervenire completo di ogni suo componente di origine e non manomesso. In caso contrario verrà respinta ogni richiesta di garanzia.

Le parti sostituite divengono di proprietà del Costruttore.

Eventuali guasti o rotture che dovessero verificarsi durante e dopo il periodo di garanzia, non danno diritto alla sospensione del pagamento, né ad ulteriori dilazioni.

La garanzia non prevede la sostituzione dell'idropulitrice e cessa automaticamente nel momento in cui non vengono rispettati i termini di pagamento convenuti.

Si intendono esclusi dalla garanzia :

- i danni diretti od indiretti, di qualsiasi natura, derivati da cadute, da utilizzo scorretto dell'idropulitrice e dalla inosservanza delle norme di sicurezza, di installazione, di uso e di manutenzione contenute nel presente manuale;
- i danni conseguenti alla immobilizzazione dell'idropulitrice per riparazioni;
- tutte quelle parti che durante il loro normale impiego sono soggette ad usura;
- tutte quelle parti che risultassero difettose a causa di negligenza o trascuratezza durante l'uso;
- i danni derivanti dall'utilizzo di pezzi di ricambio od accessori non originali o non espressamente approvati dal Costruttore e dalle riparazioni non effettuate da un **Tecnico Specializzato**;
- i danni provocati da errata alimentazione elettrica.

Qualsiasi manomissione all'idropulitrice, in special modo ai dispositivi di sicurezza, farà decadere la garanzia e malleverà il Costruttore da ogni responsabilità.

Il Costruttore si riserva la facoltà di apportare, in qualsiasi momento, tutte le modifiche ritenute necessarie per migliorare il prodotto, senza rendersi obbligato ad applicare tali modifiche sugli apparecchi prodotti in precedenza, consegnati od in corso di consegna.

Quanto espresso nel presente paragrafo esclude ogni condizione preesistente, espressa od implicita.

1.2 INDIRIZZO DEL COSTRUTTORE

Per quanto concerne l'indirizzo del Costruttore dell'idropulitrice, fa fede quanto riportato sulla dichiarazione di conformità riportata alla fine di questa sezione del manuale.

1.3 UTILIZZO E CONSERVAZIONE DEL MANUALE DI USO E MANUTENZIONE

Il manuale di uso e manutenzione è da considerare parte integrante dell'idropulitrice e deve essere conservato per futuri riferimenti in un luogo protetto, che ne permetta la pronta consultazione in caso di necessità.

Sul manuale di uso e manutenzione sono riportati importanti avvertenze per la sicurezza dell'operatore e di chi lo circonda, nonché per il rispetto dell'ambiente.

In caso di deterioramento o smarrimento dovrà esserne richiesta una nuova copia al proprio rivenditore o ad un centro di assistenza autorizzato.

Nel caso di passaggio dell'idropulitrice ad un altro utilizzatore, si prega di accludere anche il manuale di uso e manutenzione.

Abbiamo fatto del nostro meglio per curare la stesura del presente manuale. Se tuttavia dovessero essere riscontrati degli errori, si prega di segnalarli al Costruttore o ad un centro di assistenza autorizzato.

Il Costruttore si riserva inoltre di apportare, senza preavviso, tutte le modifiche necessarie per l'aggiornamento e la correzione di questa pubblicazione.

È vietata qualsiasi riproduzione, anche parziale, del presente manuale, senza l'autorizzazione scritta del Costruttore.

1.4 SIMBOLOGIA E DEFINIZIONI

1.4.1 Simbologia

Il simbolo:



che contraddistingue certe parti di testo, indica la forte possibilità di danni alla persona se non vengono seguite le relative prescrizioni ed indicazioni.

Il simbolo:

AVVERTENZA

che contraddistingue certe parti di testo, indica la possibilità di danneggiare l'idropulitrice, se non vengono seguite le relative istruzioni.

1.4.2 Definizioni

- **Tecnico Specializzato:** persona, generalmente del centro di assistenza, appositamente addestrata ed autorizzata ad effettuare sull'idropulitrice interventi di manutenzione straordinaria e riparazioni. Gli interventi sulle parti elettriche devono essere effettuati da un **Tecnico Specializzato** che sia anche un **Elettricista Qualificato**, vale a dire una persona professionalmente abilitata ed addestrata alla verifica, installazione e riparazione di apparati elettrici, a "regola d'arte" ed in accordo con le normative vigenti nel paese in cui l'idropulitrice è installata.
- **Total Stop:** dispositivo che arresta il funzionamento dell'idropulitrice ogni qualvolta si rilascia la leva dell'idropistola.

- **Easy Start:** dispositivo che agevola l'avviamento dell'idropulitrice abbassando la pressione nei primi istanti di funzionamento.

2 CARATTERISTICHE E DATI TECNICI

	KSM 1450		KSM 1480	
	Classic	Extra	Classic	Extra
COLLEGAMENTO ELETTRICO				
Rete di alimentazione	230 V 1~50 Hz		230 V 1~50 Hz	
Potenza assorbita	2,3 kW		2,3 kW	
Fusibile	16 A		16 A	
COLLEGAMENTO IDRAULICO				
Massima temperatura acqua di alimentazione	50 °C 122 °F		50 °C 122 °F	
Minima temperatura acqua di alimentazione	5 °C 41 °F		5 °C 41 °F	
Minima portata acqua di alimentazione	600 l/h 159 US gph		600 l/h 159 US gph	
Massima pressione acqua di alimentazione	8 bar 116 psi		8 bar 116 psi	
Massima profondità di adescamento	0 m 0 in		0 m 0 in	
PRESTAZIONI				
Portata	480 l/h 127 US gph		480 l/h 127 US gph	
Pressione massima	145 bar 2103 psi		150 bar 2176 psi	
Forza di reazione sull'idropistola	14 N		16 N	
Livello di pressione sonora	77,2 dB (A)		77,2 dB (A)	
Vibrazione braccio operatore	1,77 m/s ²		2,24 m/s ²	
MASSA E DIMENSIONI				
Lunghezza x larghezza x altezza	38 x 32 x 89 cm 15 x 13 x 35 in			
Massa	17 kg 37 lb	19 kg 42 lb	17 kg 37 lb	19 kg 42 lb
Capacità boccetta detergente	0,3 l 0,08 US gal			

Le caratteristiche ed i dati sono indicativi. Il Costruttore si riserva il diritto di apportare all'apparecchio tutte le modifiche ritenute opportune.

2.1 IDENTIFICAZIONE DEI COMPONENTI

Si faccia anche riferimento alle figure 1 e 2, collocate all'inizio del manuale di uso e manutenzione

1	Raccordo rapido ingresso acqua	15	Targhetta "Potenza sonora garantita"
2	Interruttore generale	16	Idropistola
3	Leva avvolgitubo (solo EXTRA)	17	Tubo lancia
4	Avvolgitubo (solo EXTRA)	18	Testina portaugello
5	Tubo alta pressione collegamento avvolgitubo (solo EXTRA)	19	Spillo pulizia ugello
6	Raccordo uscita acqua	20	Tubo lancia ugello rotante (solo EXTRA)
7	Tubo alta pressione avvolgitubo (solo EXTRA)	21	Lancia schiumogena
8	Supporto accessori (solo EXTRA)	22	Dispositivo regolazione aspirazione detergente
9	Sede per idropistola/tubo lancia	23	Bocchetta detergente
10	Targhetta "Leggere il manuale prima..."	24	Tubo alta pressione (solo CLASSIC)
11	Avvolgicavo	25	Attacco rapido tubo alta pressione (solo CLASSIC)
12	Targhetta di identificazione	26	Filtro ingresso acqua
13	Targhetta "Non spruzzare persone,"	27	Raccordo rapido ingresso acqua
14	Cavo elettrico di alimentazione	28	Leva idropistola
		29	Fermo di sicurezza leva idropistola
		30	Manubrio

2.2 DISPOSITIVI DI SICUREZZA

L'idropulitrice è corredata dei dispositivi di sicurezza illustrati di seguito.

a) **Protettore termico**

È un dispositivo che arresta il funzionamento dell'idropulitrice in caso di surriscaldamento del motore elettrico.

In tal caso occorre procedere come segue :

- portare l'interruttore generale (2) in posizione "0" e staccare la spina dalla presa di corrente;
- premere la leva (28) dell'idropistola, in modo da scaricare la eventuale pressione residua;
- attendere 10÷15 minuti, in modo da far raffreddare l'idropulitrice;
- verificare che siano rispettate le prescrizioni contenute nel paragrafo "**VERIFICHE ED ALLACCIAMENTO ALLA LINEA ELETTRICA**", con particolare riferimento alla verifica della prolunga eventualmente impiegata;
- ricollegare la spina elettrica alla presa e ripetere la procedura di avviamento descritta al paragrafo "**FUNZIONAMENTO**".



ATTENZIONE

- *In caso di ripetuto intervento di tale dispositivo di sicurezza, non utilizzare assolutamente l'idropulitrice senza averla prima fatta verificare da un Tecnico Specializzato.*

b) **Valvola di limitazione/regolazione della pressione.**

È una valvola, opportunamente regolata, che consente al fluido pompato di ritornare all'aspirazione della pompa, impedendo l'insorgere di pressioni pericolose, quando si chiude l'idropistola o si cerca di impostare valori di pressione al di sopra di quelli massimi consentiti.

c) **Dispositivo di bloccaggio della leva dell'idropistola.**

È un fermo di sicurezza (29) che consente di bloccare la leva (28) dell'idropistola (16) in posizione di chiusura, prevenendone funzionamenti accidentali (si veda anche la Fig. 2, posizione S).

2.3 DESTINAZIONE D'USO



ATTENZIONE

- *L'idropulitrice è esclusivamente destinata ai seguenti usi:*
 - lavaggio di veicoli, macchinari, edifici, utensili, ecc. con acqua fredda, eventualmente addizionata di detergenti previsti dal Costruttore;
 - distribuzione di detergente previsti dal Costruttore;
 - disincrostazione e disotturazione di tubazioni, tramite appositi accessori previsti dal Costruttore;
 - idrosabbatura di oggetti, tramite appositi accessori previsti dal Costruttore.
 - *L'idropulitrice non deve essere utilizzata per lavare persone, animali, apparecchiature elettriche sotto tensione, oggetti delicati o l'idropulitrice stessa.*
 - *L'idropulitrice non è idonea ad essere utilizzata in ambienti che presentino condizioni particolari come, per esempio, atmosfere corrosive od esplosive.*
 - *Per l'utilizzo a bordo di veicoli, navi od aerei, rivolgersi al servizio di assistenza tecnica del Costruttore, in quanto possono essere necessarie prescrizioni aggiuntive.*
- Ogni altro uso è da ritenersi improprio.**
Il Costruttore non può essere considerato responsabile per eventuali danni derivanti da usi impropri od erronei.

3 DISIMBALLAGGIO



ATTENZIONE

- *Durante le operazioni di disimballaggio occorre indossare guanti ed occhiali di protezione, al fine di evitare danni alle mani ed agli occhi*
- *Gli elementi dell'imballo (sacchetti di plastica, graffette, ecc.) non debbono essere lasciati alla portata dei bambini, in quanto potenziali fonti di pericolo.*
- *Lo smaltimento dei componenti dell'imballaggio deve essere eseguito in conformità alle normative vigenti nel paese dove l'idropulitrice è stata installata.*
In particolare, sacchetti ed imballaggi in materiale plastico non debbono essere abbandonati nell'ambiente, in quanto lo danneggiano.
- *Dopo aver disimballato l'idropulitrice, occorre assicurarsi della sua integrità.*
*In caso di dubbio, non si deve assolutamente utilizzare l'idropulitrice, ma occorre rivolgersi ad un centro di assistenza autorizzato, che la farà verificare da un **Tecnico Specializzato**.*

3.1 TARGHETTA DI IDENTIFICAZIONE E TARGHETTE DI AVVERTENZA

Si faccia riferimento alla Fig. 1, collocata all'inizio del manuale di uso e manutenzione.

La targhetta di identificazione (12) riporta il numero di serie e le principali caratteristiche tecniche dell'idropulitrice.

Le targhette di avvertenza informano sugli eventuali rischi residui che possono nascere nell'utilizzo dell'idropulitrice ed il loro significato è chiarito di seguito.

- Targhetta di avvertenza (10): informa del divieto di utilizzo dell'idropulitrice se prima non si è letto attentamente il manuale d'uso e manutenzione.
- Targhetta di attenzione (13): informa del divieto di utilizzo dell'idropulitrice per lavare persone, animali, apparecchiature elettriche e l'idropulitrice stessa.
- Targhetta di avvertenza (15): informa sul valore di potenza sonora garantita dell'idropulitrice.



ATTENZIONE

- *Dopo aver disimballato l'idropulitrice, verificare che la targhetta di identificazione e le targhette di avvertenza siano presenti e leggibili. In caso contrario rivolgersi al rivenditore o ad un centro di assistenza autorizzato per il loro ripristino.*

- *Se durante l'uso la targhetta di identificazione o le targhette di avvertenza dovessero deteriorarsi, rivolgersi al rivenditore o ad un centro di assistenza autorizzato per il loro ripristino.*

3.2 DOTAZIONE STANDARD

Accertarsi che nella confezione del prodotto che è stato acquistato siano contenuti i seguenti elementi:

- idropulitrice ad alta pressione KSM;
- tubo di mandata ad alta pressione con attacco rapido (solo CLASSIC);
- avvolgitubo completo di tubo di mandata ad alta pressione (solo EXTRA);
- idropistola;
- tubo lancia;
- tubo lancia ugello rotante (solo EXTRA);
- lancia schiumogena;
- manuale di uso e manutenzione;
- certificato di garanzia;
- busta degli accessori contenente:
 - spillo pulizia ugello,
 - raccordo portagomma aspirazione acqua,
 - filtro aspirazione acqua;
- busta contenente (solo EXTRA):
 - leva per avvolgitubo (3),
 - tubo alta pressione collegamento idropulitrice/avvolgitubo (5),
 - supporto accessori (8).

Qualora dovessero esservi problemi, rivolgersi al rivenditore o ad un centro di assistenza autorizzato.

3.3 ACCESSORI OPZIONALI

È possibile integrare la dotazione standard dell'idropulitrice con la seguente ricca gamma di accessori:

- lancia sabbiante: ideata per levigare superfici, eliminando ruggine, vernice, incrostazioni, ecc.;
- sonda spurgatubi: ideata per disotturare tubazioni e condutture;
- idrospazzola rotante: ideata per la pulizia di superfici delicate;
- idrospazzola fissa: ideata per la pulizia di superfici delicate;
- tubo lancia ugello rotante (di serie su EXTRA): ideato per la rimozione di sporco ostinato;



ATTENZIONE

- *Accessori opzionali non adeguati pregiudicano il funzionamento dell'idropulitrice e la possono rendere pericolosa. Utilizzare esclusivamente accessori opzionali originali raccomandati dal Costruttore.*
- *Per quanto riguarda le prescrizioni generali, le avvertenze di sicurezza, l'installazione e la manutenzione degli accessori opzionali, occorre fare riferimento alla documentazione che li accompagna.*

4 INSTALLAZIONE

4.1 MONTAGGIO DEGLI ACCESSORI

- a) Innestare il tubo lancia (17) sull'idropistola (16) ed avvitare a fondo. Operazione A di Fig. 3.
- b) Montare il supporto accessori (8) sul manubrio (30); montare la manopola e la leva (3) sull'avvolgitubo (4) (solo EXTRA).

- c) Montare il tubo (5) tra avvolgitubo e idropulitrice, serrando a fondo i due raccordi ad attacco rapido. Operazione D di Fig. 3. Srotolare la quantità di tubo (7) necessaria ruotando l'avvolgitubo attraverso la leva (3) (solo EXTRA).
- d) Srotolare il tubo alta pressione (24), inserire il raccordo ad attacco rapido al raccordo di uscita acqua (6), avvitare e serrare (solo CLASSIC). Operazione C di Fig. 3.
- e) Avvitare l'estremità del tubo alta pressione (7) o (24) (lato senza attacco rapido per CLASSIC) sul filetto dell'idropistola (16) e serrare a fondo con due chiavi fisse da 17 mm (non in dotazione). Operazione D di Fig. 3.
- f) Inserire il filtro ingresso acqua (26) nel raccordo aspirazione ed avvitare a fondo il raccordo rapido di ingresso acqua. Si veda la Fig. 1.

4.2 VERIFICHE ED ALLACCIAMENTO ALLA RETE IDRICA

AVVERTENZA

- L'alimentazione idrica deve essere tale da poter garantire una adeguata erogazione di portata d'acqua per l'idropulitrice, a questo scopo fare riferimento ai valori riportati nella tabella dati tecnici.
In caso di dubbi rivolgersi ad un **Tecnico Specializzato**.
- Non alimentare l'idropulitrice con acqua a temperatura superiore a 50 °C/122 °F od inferiore a 5°C/41°F.
- La pressione dell'acqua di alimentazione non deve essere superiore a 8 bar/116 psi.
- Non far funzionare l'idropulitrice con profondità di adescamento superiori a 0 m/0 ft.
- Non far funzionare l'idropulitrice senza alimentazione idrica.
- Non alimentare l'idropulitrice con acqua salmastra o contenente impurità. Qualora ciò dovesse accadere, far funzionare l'idropulitrice per alcuni minuti con acqua pulita.



ATTENZIONE

- *Attenersi alle prescrizioni di collegamento alla rete idrica vigenti nel paese in cui viene installata l'idropultrice.*

4.3 VERIFICHE ED ALLACCIAMENTO ALLA LINEA ELETTRICA



ATTENZIONE

- *Fare verificare da un **Tecnico Specializzato** che l'alimentazione dell'impianto elettrico sia conforme ai dati riportati sulla targhetta di identificazione (12) apposta sull'idropultrice. In particolare modo la tensione di alimentazione non deve differire da quella riportata nella targhetta di $\pm 5\%$.*
- *Il collegamento alla rete elettrica deve essere predisposto da un **Elettricista Qualificato**, in ottemperanza alla norma IEC 364 od a norme equivalenti in vigore nel paese dove viene utilizzata l'idropultrice. In particolare la presa di corrente alla quale si collega l'idropultrice deve essere munita di conduttore di terra, di adeguato fusibile (il valore è riportato sulla targhetta di identificazione ed in tabella dati tecnici) e deve essere protetta da un interruttore magnetotermico differenziale di sensibilità non superiore a 30 mA.*
- *Qualora il cavo di alimentazione fosse troppo corto, è possibile utilizzare una prolunga, assicurandosi che non superi i 10 m/32,8ft, che la sezione dei conduttori sia di almeno 1,5 mm² e che la spina e la presa siano del tipo a tenuta stagna. Per rispettare tutte queste prescrizioni occorrerà rivolgersi ad un **Elettricista Qualificato**.
Le prolunghe non adeguate possono essere pericolose.*

5 FUNZIONAMENTO



ATTENZIONE

- *L'utilizzo dell'idropulitrice richiede attenzione e prudenza. Non affidare ad altri l'idropulitrice senza esserci accertati, sotto la propria diretta responsabilità, che l'utente occasionale abbia letto attentamente questo manuale e conosca l'uso dell'idropulitrice. Le idropultrici non devono essere usate da bambini o da personale non addestrato.*
 - *Rispettare le avvertenze di sicurezza contenute nel manuale di uso e manutenzione degli eventuali accessori opzionali che vengono utilizzati.*
 - *Non utilizzare l'idropulitrice nel caso in cui:*
 - *il cavo di alimentazione od oltre parti importanti come il tubo alta pressione, i dispositivi di sicurezza, l'idropistola e la lancia siano danneggiati;*
 - *l'idropultrice si sia rovesciata od abbia subito forti urti;*
 - *vi siano evidenti perdite di acqua.*
- In tali casi fate controllare l'idropultrice da un **Tecnico Specializzato**.*
- *Particolare attenzione deve essere riservata all'uso dell'idropultrice in ambienti in cui vi siano veicoli in movimento, che possono schiacciare o lesionare il cavo di alimentazione, il tubo alta pressione, l'idropistola, ecc...*
 - *Durante il funzionamento tenere sempre sotto sorveglianza l'idropultrice e fuori dalla portata dei bambini. In particolare prestare grande attenzione nell'uso presso asili nido, case di cura e case di riposo, in quanto in tali luoghi possono esservi bambini, persone anziane o disabili senza sorveglianze*
 - *Prima di far funzionare l'idropultrice, curare di disporla in un luogo asciutto, in piano ed in posizione stabile, onde evitare cadute o ribaltamenti.*
 - *Eeguire le operazioni descritte ne paragrafo "**Arresto**" prima di spostare l'idropultrice.*
 - *Prima dell'avviamento dell'idropultrice, indossare indumenti che garantiscano una adeguata protezione da errate manovre con il getto d'acqua in pressione. Non usare l'idropultrice in prossimità di persone, se queste non indossano indumenti protettivi.*
 - *I getti ad alta pressione possono essere pericolose se usati impropriamente. Non dirigere il getto verso persone, animale, apparecchiature elettriche sotto tensione o verso l'idropultrice stessa.*
 - *Durante l'uso impugnare saldamente l'idropistola, perché quando si agisce sulla leva (28), si è sottoposti alla forza di reazione del getto ad alta pressione. L'entità di tale forza di rinculo è riportata in tabella dati tecnici (la forza di rinculo è espressa in N, ove $1 N = 0,1 \text{ kg}$)*
 - *Non dirigere il getto contro se stessi od altre persone per pulire indumenti o calzature.*
 - *A salvaguardia dell'ambiente, il lavaggio di motori di veicoli o di macchinari contenenti circuiti idraulici deve essere effettuato solamente in ambienti dotati di adeguato separatore d'olio.*
 - *I pneumatici dei veicoli debbono essere lavati da una distanza non inferiore a 50 cm/19 in, per evitare che il getto ad alta pressione li danneggi. Prima manifestazione del danno apportato ad uno pneumatico è la sua alterazione di colore.*
 - *Non dirigere il getto ad alta pressione verso materiali contenenti amianto od altre sostanze dannose per la salute.*
 - *Non usare l'idropultrice sotto la pioggia.*
 - *Prestare particolare attenzione a quanto esposto nel paragrafo "**Verifiche ed allacciamento alla linea elettrica**".*
 - *Prestare particolare attenzione a quanto esposto nel paragrafo "**Funzionamento con detergente**".*
 - *Quando non in funzione, non lasciare l'idropultrice con la spina inserita nella presa di corrente e comunque disinserirla prima di qualsiasi intervento. Più specificamente portare sempre l'interruttore generale (2) in posizione "0", togliere la spina dalla presa di corrente,*

premere la leva (28) dell'idropistola per scaricare la eventuale pressione residua e portare in posizione di blocco il fermo di sicurezza (29) (Fig. 2 - Posizione S):

- prima di lasciare senza sorveglianza, anche se per breve tempo, l'idropulitrice;

*- **dopo l'uso**, aspettare, inoltre, che idropulitrice si sia anche completamente raffreddata prima di ogni pulizia o manutenzione.*

- *Durante l'uso, non bloccare la leva (28) dell'idropistola in posizione di sempre aperto.*
- *Non estrarre la spina dalla presa di corrente tirando il cavo di alimentazione.*
- *Non interporre riduzioni od adattatori fra spina elettrica e presa di corrente.*
- *Mantenere il cavo di alimentazione, le eventuali prolunghie, le spine e le prese asciutti. Non toccarli con le mani bagnate.*
- *Qualora il cavo di alimentazione fosse danneggiato, per la sua sostituzione, onde evitare un pericolo, rivolgersi al Costruttore o ad un **Tecnico Specializzato**.*
- *Durante il funzionamento non coprire l'idropulitrice e non collocarla dove ne sia pregiudicata la ventilazione.*
- *Quando si utilizza l'idropulitrice in ambienti chiusi, assicurarsi che sia garantita una corretta ventilazione.*

5.1 ATTIVITÀ PRELIMINARI

- Srotolare completamente il tubo alta pressione (7) o (24).
- Fissare al raccordo rapido d'ingresso acqua (27) un tubo di alimentazione, utilizzando un comune raccordo rapido da giardinaggio. Operazione E di Fig. 3.
- Aprire il rubinetto di alimentazione acqua, facendo attenzione a che non vi siano gocciolamenti. Operazione F di Fig. 3.
- Accertarsi che l'interruttore generale (2) sia in posizione di spento (posizione "0") ed innestare la spina nella presa di corrente elettrica. Operazione G di Fig. 3.
- Premere l'interruttore generale (2), in posizione "1".
- Premere la leva (28) dell'idropistola ed attendere che fuoriesca un getto d'acqua continuo.
- Portare l'interruttore generale (2) in posizione "0" e collegare all'idropistola (16) il tubo lancia (17).

5.2 FUNZIONAMENTO STANDARD (AD ALTA PRESSIONE)

- Riavviare l'idropulitrice portando in posizione "1" l'interruttore generale (2).
Nota: durante tale avvio l'idropulitrice si arresterà immediatamente dopo lo spunto di partenza in quanto viene attivato il dispositivo Total Stop.
- Per far entrare in funzione l'idropulitrice, iniziando così le operazioni di lavaggio, sarà sufficiente azionare la leva (28) dell'idropistola.
- La regolazione angolare del getto è possibile agendo sulla testina (18) (Fig. 2 - Posizioni a e b).

5.3 FUNZIONAMENTO CON DETERGENTE



ATTENZIONE

- *L'idropulitrice è stata progettata per essere usata con i detersivi raccomandati dal Costruttore. L'uso di altri detersivi o prodotti chimici può influenzare negativamente la sicurezza dell'idropulitrice.*
In particolare non aspirare mai liquidi contenenti solventi, benzina, diluenti, acetone ed olio combustibile, in quanto il prodotto nebulizzato è altamente infiammabile, esplosivo e tossico.
- *Leggere attentamente le prescrizioni ed avvertenze riportate sull'etichetta del detersivo utilizzato.*
- *Conservare i detersivi in un luogo sicuro ed inaccessibili ai bambini.*
- *In caso di contatto con gli occhi lavare immediatamente con acqua e rivolgersi subito ad un medico portando con sé la confezione di detersivo.*

- *In caso di ingestione, non indurre il vomito e rivolgersi subito ad un medico portando con sé la confezione di detergente.*

I detergenti raccomandati, sono biodegradabili oltre il 90 %.

Per le modalità di impiego del detergente, fare riferimento a quanto riportato in tabella e sull'etichetta della confezione di detergente.

- Riempire la boccetta (23) col detergente desiderato.
- Regolare la capacità di aspirazione del detergente nel seguente modo:
 - disinserire l'asta (22) dalla lancia (21);
 - far collimare il dentello L dell'asta (22) con uno dei numeri riportati all'interno della lancia (21) (1: aspirazione minima, 6: aspirazione massima);
 - reinserire l'asta (22) nella lancia (21).
- Innestare la boccetta (23) nella lancia schiumogena (21).
- Collegare la lancia (21) sull'idropistola (16), accendere l'apparecchio ed azionare la leva (28) (l'aspirazione e la miscelazione avvengono automaticamente al passaggio dell'acqua).

5.4 INTERRUZIONE DEL FUNZIONAMENTO (TOTAL STOP)

Rilasciando la leva (28) dell'idropistola, l'idropulitrice si arresta automaticamente.

L'idropulitrice riprende a funzionare regolarmente alla successiva pressione della leva dell'idropistola.



ATTENZIONE

- *Si ricordi che quando l'idropulitrice è in Total Stop è a tutti gli effetti in funzione, quindi prima di lasciarla senza sorveglianza, anche se per breve tempo, portare sempre l'interruttore generale (2) in posizione "0", togliere la spina dalla presa di corrente, premere la leva (28) dell'idropistola per scaricare la eventuale pressione residua e portare in posizione di blocco il fermo di sicurezza (29) (Fig. 2 - Posizione S).*

6 ARRESTO E MESSA A RIPOSO

Ultimate le operazioni di lavaggio, procedere all'arresto ed alla messa a riposo dell'idropultrice.

6.1 ARRESTO

- Chiudere completamente il rubinetto di alimentazione dell'acqua.
- Svuotare dall'acqua l'idropultrice facendola funzionare per alcuni secondi con la leva (9) dell'idropistola premuta.
- Portare l'interruttore generale (2) in posizione "0".
- Togliere la spina di alimentazione dalla presa di corrente.
- Eliminare l'eventuale pressione residua rimasta nel tubo alta pressione (7) o (24), tenendo premuta per alcuni secondi la leva (28) dell'idropistola.
- Riavvolgere con cura il cavo di alimentazione (14) ed appenderlo al sostegno (11).
- Attendere che l'idropultrice si sia raffreddata.



ATTENZIONE

- *Quando viene fatta raffreddare l'idropultrice, prestare attenzione:*
 - *a non lasciare incustodita l'idropultrice se vi sono bambini, anziani o disabili non sorvegliati;*
 - *a disporre l'idropultrice in una posizione stabili senza pericolo di cadute;*
 - *a non mettere l'idropultrice a contatto o nelle immediate vicinanze di materiale infiammabili.*

6.2 MESSA A RIPOSO

- Riavvolgere il tubo alta pressione (7) o (24) con cura, evitando piegature.
- Riavvolgere con cura il cavo di alimentazione (14) sfruttando l'avvolgicavo (11).
- Riporre con cure l'idropulitrice in un luogo asciutto e pulito, facendo attenzione a non danneggiare il cavo di alimentazione ed il tubo alta pressione.

AVVERTENZA

- L'idropulitrice teme il gelo.

In ambienti rigidi, al fine di evitare formazioni di ghiaccio all'interno dell'idropulitrice, è possibile, prima di procedere alla procedura di “Arresto”, fare aspirare all'idropulitrice un prodotto antigelo automobilistico, dopo aver consultato un **Tecnico Specializzato**, in quanto il liquido pompato potrebbe danneggiare le guarnizioni della pompa ad alta pressione.

In ambienti rigidi, se non è stato possibile proteggere l'idropulitrice come illustrato in precedenza, prima di avviarla portarla in un ambiente caldo per un tempo sufficiente a far sciogliere l'eventuale ghiaccio formatosi al suo interno.

Il mancato rispetto di queste semplici prescrizioni può comportare seri danni all'idropulitrice.

7 PULIZIA E MANUTENZIONE



ATTENZIONE

- *Ogni intervento di pulizia e manutenzione deve essere effettuato solo dopo aver eseguito le operazioni descritte nel paragrafo “Arresto”.*
- *In particolar modo occorre ricordare di scollegare sempre l'alimentazione elettrica.*
- *Per garantire la sicurezza dell'idropulitrice utilizzare solo ricambi originali forniti dal Costruttore o da lui approvati.*
- *I tubi di gomma, i raccordi e le lance ad alta pressione sono importanti per la sicurezza: utilizzare esclusivamente quelli raccomandati dal Costruttore.*

7.1 MANUTENZIONE ORDINARIA

Eseguire le operazioni descritte nel paragrafo “Arresto” ed attenersi a quanto riportato nella tabella seguente.

INTERVALLO DI MANUTENZIONE	INTERVENTO
Ad ogni uso	<ul style="list-style-type: none">• Controllo cavo di alimentazione, tubo alta pressione, raccordi, idropistola, tubo lancia Qualora uno o più particolari risultassero danneggiati, non utilizzare assolutamente l'idropulitrice e rivolgersi ad un Tecnico Specializzato.
Settimanalmente	<ul style="list-style-type: none">• Pulizia filtro ingresso acqua (26). Per la pulizia, in genere è sufficiente passare il filtro sotto un getto d'acqua corrente, o soffiare con aria compressa. Nei casi più difficili, usare un prodotto anticalcare o sostituirlo, rivolgendosi per l'acquisto del ricambio ad un centro assistenza autorizzato.
Mensilmente	<ul style="list-style-type: none">• Pulizia ugello. Per la pulizia, in genere è sufficiente passare entro il foro dell'ugello lo spillo (19) in dotazione. Qualora non si ottengano risultati apprezzabili rivolgersi ad un centro di assistenza autorizzato.

AVVERTENZA

- Durante il funzionamento, l'idropulitrice non deve essere troppo rumorosa e sotto di essa non vi devono essere evidenti gocciolamenti di acqua o di olio.
- Qualora ciò dovesse accadere, fare controllare la macchina da un **Tecnico Specializzato**.

7.2 MANUTENZIONE STRAORDINARIA



ATTENZIONE

- *Gli interventi di manutenzione straordinaria debbono essere eseguiti solamente da un **Tecnico Specializzato**.*

Per la manutenzione straordinaria attenersi a quanto riportato nella tabella seguente.

INTERVALLO DI MANUTENZIONE	INTERVENTO
Ogni 50ore	Controllo circuito idraulico pompa. Controllo fissaggio pompa.
Ogni 100 ore	Sostituzione olio pompa. Controllo valvole aspirazione/mandata pompa. Controllo serraggio viti pompa. Controllo valvola di regolazione pompa. Verifica dei dispositivi di sicurezza.

AVVERTENZA

- I dati riportati in tabella sono indicativi.

8 DEMOLIZIONE E SMALTIMENTO

La demolizione dell'idropulitrice va eseguita solamente da personal qualificato ed in conformità alla legislazione vigente nel paese in cui è stata installata.



ATTENZIONE

- *Prima di rottamare l'idropulitrice, renderla inservibile, ad esempio tagliandone il cavo di alimentazione e rendere innocue quelle parti che potrebbero costituire un pericolo per dei bambini che si servissero dell'idropulitrice per i loro giochi.*

9 INCONVENIENTI, CAUSE E RIMEDI



ATTENZIONE

- *Prima di effettuare ogni intervento eseguire le operazioni descritte nel paragrafo “Arresto”. Qualora non si riesca a ripristinare il corretto funzionamento dell'idropulitrice con l'ausilio delle informazioni contenute nella tabella seguente, rivolgersi ad un **Tecnico Specializzato**.*

INCONVENIENTI	CAUSE	RIMEDI
Portando l'interruttore (2) in posizione "1", l'idropulitrice non si avvia. Si ricordi anche quanto riportato nella Nota del paragrafo "Interruzione del funzionamento (Total Stop)".	È intervenuto un dispositivo di sicurezza dell'impianto a cui è collegata l'idropulitrice (fusibile, interruttore differenziale ecc.). La spina del cavo di alimentazione non è inserita correttamente.	Ripristinare il dispositivo di protezione. In caso di nuovo intervento non utilizzare l'idropulitrice e rivolgersi ad un Tecnico Specializzato. Scollegare la spina dalla presa e ricollegarla correttamente.
L'idropulitrice vibra molto ed è rumorosa.	Il filtro ingresso acqua (15) è sporco. L'alimentazione idrica è insufficiente.	Attenersi a quanto riportato nel paragrafo "Manutenzione ordinaria". Verificare che il rubinetto sia completamente aperto e che la portata della rete idrica sia conforme a quanto riportato nel paragrafo "Caratteristiche e dati tecnici".
Scarsa aspirazione detergente.	Il dispositivo di regolazione dell'aspirazione detergente (22) non è correttamente impostato. Mancanza di prodotto nella boccetta. Il detergente utilizzato è troppo viscoso	Operare secondo quanto riportato nel paragrafo "Funzionamento con detergente" Aggiungere prodotto. Utilizzare un detergente raccomandato dal costruttore (si veda la tabella detergenti), attenendosi alle diluizioni riportate sulla targhetta.
Dall'ugello non esce acqua.	Manca l'acqua. Ugello acqua otturato.	Verificare che il rubinetto della rete idrica sia completamente aperto. Pulire e/o sostituire l'ugello secondo quanto riportato nel paragrafo "Manutenzione ordinaria".
L'idropulitrice si arresta durante il funzionamento.	È intervenuto un dispositivo di sicurezza dell'impianto a cui è collegata l'idropulitrice (fusibile, interruttore differenziale, ecc). È intervenuto il dispositivo di protezione amperometrica.	Ripristinare il dispositivo di protezione. In caso di nuovo intervento non utilizzare l'idropulitrice e rivolgersi ad un Tecnico Specializzato. Attenersi a quanto riportato nel paragrafo "Dispositivi di sicurezza".
Ruotando l'interruttore generale (2) il motore ronza, ma non parte	L'impianto elettrico e/o la prolunga non sono adeguati.	Attenersi a quanto riportato nel paragrafo "Verifiche ed allacciamento alla linea elettrica".

ENGLISH

Summary

1	GENERAL INFORMATION	22
1.1	TERMS OF THE GUARANTEE	22
1.2	ADDRESS OF THE MANUFACTURER	23
1.3	USE AND CONSERVATION OF THESE OPERATING AND MAINTENANCE MANUAL	23
1.4	SYMBOLS AND TERMS	23
1.4.1	<i>Symbols</i>	23
1.4.2	<i>Terms</i>	23
2	FEATURES AND TECHNICAL SPECIFICATIONS	24
2.1	IDENTIFICATION OF COMPONENTS	25
2.2	SAFETY DEVICES	25
2.3	INTENDED USE	26
3	REMOVING THE APPLIANCE FROM ITS PACKING MATERIALS	26
3.1	IDENTIFICATION LABEL AND WARNING LABELS	26
3.2	STANDARD ACCESSORIES	27
3.3	OPTIONAL ACCESSORIES	27
4	INSTALLATION	27
4.1	ASSEMBLING THE ACCESSORIES	27
4.2	CHECKS AND CONNECTION TO THE MAINS WATER SUPPLY	28
4.3	CHECKS AND CONNECTION TO THE MAINS ELECTRICITY SUPPLY	28
5	OPERATION	29
5.1	PRELIMINARY PROCEDURES	30
5.2	STANDARD OPERATION (HIGH PRESSURE)	30
5.3	USE WITH DETERGENTS	30
5.4	INTERRUPTING USE (TOTAL STOP)	31
6	SWITCHING OFF AND STORAGE	31
6.1	SWITCHING OFF	31
6.2	STORAGE	32
7	CLEANING AND MAINTENANCE	32
7.1	ROUTINE MAINTENANCE	32
7.2	SPECIAL MAINTENANCE	33
8	DISMANTLING AND DISPOSAL	33
9	PROBLEMS, CAUSES AND SOLUTIONS	34

1 GENERAL INFORMATION

Congratulations for choosing one of our products. We would like to remind you that we took the safety of the operator, the efficiency of its use and the protection of the environment into great consideration when designing and manufacturing this product.

In order to preserve its features over time, please read and follow these instructions carefully. Particular attention must be awarded to the parts with the following symbol:



as they contain important instructions regarding safety when using the water cleaner.

The Manufacturer is not liable for damage caused by:

- failure to comply with these instructions;
- use of the water cleaner not included in the “**INTENDED USE**” section;
- failure to comply with current safety regulations and regulations for the prevention of accidents in the workplace;
- incorrect installation;
- failure to carry out the prescribed maintenance;
- modifications or actions without the authorisation by the Manufacturer;
- use of non-original or unsuitable spare parts for this model of water cleaner;
- repairs which were not carried out by a **Skilled Technician**.

1.1 TERMS OF THE GUARANTEE

The guarantee is valid for a period of 24 months from the date on the sales document (receipt, invoice etc.) provided the guarantee certificate included with the documents for the water cleaner was sent back to the Manufacturer within 10 days of the purchase date with all its parts filled in. The purchaser has sole right to the replacement of the parts which the Manufacturer, or his authorised representative, deems faulty as regards their material or manufacture. This does not imply any right to compensation for any type of direct or indirect damage. Any costs for labour, packing and transportation are at the purchaser’s expense.

Should the product be sent to the Manufacturer for repairs under this guarantee, it must be complete with all its original parts and not be tampered with upon arrival. Any request under this guarantee will be denied if this is not the case.

All replaced parts become a property of the Manufacturer.

Any faults or failures which occur during or after the period of the guarantee do not imply the right to suspend payment or to any further extension.

This guarantee does not cover the replacement of the water cleaner and automatically becomes void should the agreed terms of payment not be abided by.

The following are not covered by the guarantee:

- direct or indirect damage, of any type, caused by falls, incorrect use of the water cleaner and failure to observe regulations regarding safety, installation, operation and maintenance which are contained in these instructions;
- damage caused by the inactivity of the water cleaner for repairs;
- any parts which are subject to wear during normal use;
- any parts which are deemed faulty due to negligence or carelessness during use;
- damage caused by the use of non-original spare parts or accessories or not expressly authorised by the Manufacturer, and by repairs not completed by a **Skilled Technician**
- damage caused by incorrect electrical power supply.

The guarantee becomes void should the water cleaner, and especially its safety devices, be tampered with and the Manufacturer is no longer liable.

The Manufacturer reserves the right to make any modification at any time which it deems necessary to improve the product and is not liable to make these modifications to previously manufactured products, be they delivered or under delivery.

The conditions in this section exclude any previous explicit or implicit condition.

1.2 ADDRESS OF THE MANUFACTURER

The address of the manufacturer is given in the declaration of conformity at the end of this part of the instruction manual.

1.3 USE AND CONSERVATION OF THESE OPERATING AND MAINTENANCE MANUAL

The operating and maintenance instructions are an integral part of the water cleaner and they must be kept in a safe place for future reference so that they may be readily consulted in case of need.

The operating and maintenance instructions contain important information for the safety of the operator and of any people near him and for the protection of the environment.

In case of deterioration or loss, a new copy should be requested from the dealer or from an authorised service centre.

If the water cleaner is passed on to a third party, please make sure these operating and maintenance instructions are also given to the new owner.

We take great care when drawing up our instructions. If you note any mistakes, please do inform the Manufacturer or an authorised service centre.

The Manufacturer reserves the right to modify, update and correct these instructions without notice.

It is illegal to copy these instructions, even partially, without prior authorisation by the Manufacturer.

1.4 SYMBOLS AND TERMS

1.4.1 Symbols

The symbol:



next to certain parts of the text, is to indicate that there is the firm possibility of injury to persons if the relative instructions and indications are not followed.

The symbol:

WARNING

next to certain parts of the text is to indicate that there is the possibility of damaging the water cleaner if the relative instructions are not followed.

1.4.2 Terms

- **Skilled Technician:** a person, generally from the service centre, who has received appropriate training and is authorised to carry out special maintenance and repairs on the water cleaner. Any work on electrical parts must be carried out by a **Skilled Technician** who is also a **Qualified Electrician**, i.e. a person with professional training who is authorised to check, install and repair electrical equipment correctly and according to current regulations in the country where the water cleaner is installed.
- **Total Stop:** this stops operation of the water cleaner every time the control lever on the cleaner gun is released.
- **Easy Start:** this aids starting up the water cleaner by lowering the pressure for the first moments of its operation.

2 FEATURES AND TECHNICAL SPECIFICATIONS

	KSM 1450		KSM 1480	
	Classic	Extra	Classic	Extra
ELECTRICAL CONNECTION				
Mains power supply	230 V 1~50 Hz		230 V 1~50 Hz	
Absorbed power	2,3 kW		2,3 kW	
Fuse	16 A		16 A	
HYDRAULIC CONNECTION				
Maximum inlet water temperature	50 °C 122 °F		50 °C 122 °F	
Minimum inlet water temperature	5 °C 41 °F		5 °C 41 °F	
Minimum inlet water flow	600 l/h 159 US gph		600 l/h 159 US gph	
Maximum inlet water pressure	8 bar 116 psi		8 bar 116 psi	
Maximum priming depth	0 m 0 in		0 m 0 in	
PERFORMANCE				
Water flow	480 l/h 127 US gph		480 l/h 127 US gph	
Maximum pressure	145 bar 2031 psi		150 bar 2176 psi	
Recoil of cleaner gun	14 N		16 N	
Sound level	77,2 dB (A)		77,2 dB (A)	
Operator arm vibrations	1,77 m/s ²		2,24 m/s ²	
WEIGHT AND DIMENSION				
Lenght x width x height	38 x 32 x 89 cm 15 x 13 x 35 in			
Weight	17 kg 37 lb	19 kg 42 lb	17 kg 37 lb	19 kg 42 lb
Detergent bottle capacity	0,3 l 0,08 US gal			

All features and technical specifications are only indications. The Manufacturer reserves the right to modify the appliance as it deems necessary.

2.1 IDENTIFICATION OF COMPONENTS

Please also refer to figures 1 to 2, which are located at the start of these operating and maintenance instructions.

1	Water inlet fast connector	16	Water gun
2	Main switch	17	Lance hose
3	Hose reel lever (only EXTRA)	18	Nozzle-holding head
4	Hose reel (only EXTRA)	19	Nozzle cleaning hole
5	High-pressure hose for the hose reel connection (only EXTRA)	20	Rotating nozzle lance hose (only EXTRA)
6	Water outlet connector	21	Foaming lance
7	High-pressure hose for the hose reel (only EXTRA)	22	Cleaner suction adjusting device
8	Accessory tray (only EXTRA)	23	Detergent bottle
9	Seat for water gun/lance hose	24	High-pressure hose (only CLASSIC)
10	Plate "Read the manual before..."	25	High-pressure hose fast connector (only CLASSIC)
11	Wire reel	26	Water inlet filter
12	Identification plate	27	Water inlet fast connector
13	Plate "Do not spray towards persons,"	28	Water gun lever
14	Power supply wire	29	Water gun lever safety stop
15	Plate "Guaranteed sound power"	30	Handle

2.2 SAFETY DEVICES

This water cleaner is provided with the following safety devices:

a) **Thermal protector**

It's a device that stops the water cleaner operation in case of motor overheating.

In this case, proceed as follows:

- switch the main switch (2) to position "0" and remove the plug from the power outlet;
- press the lever (28) on the cleaner gun to eliminate any remaining pressure;
- wait 10 to 15 minutes until the water cleaner cools down;
- check that the instructions in the "**CHECKS AND CONNECTION TO THE MAINS ELECTRICITY SUPPLY**" section have been followed, particularly regarding any extension cord used;
- replace the electric plug in the power outlet and repeat the start-up procedure described in the "**OPERATION**" section.



CAUTION

- *If this safety device cuts in repeatedly, do not use the water cleaner until it has been checked by a Skilled Technician.*
- b) **Pressure limit/adjustment valve**
When this valve has been correctly set, the pumped fluid is able to return to the pump's suction unit, thus preventing the creation of dangerous levels of pressure when the cleaner gun is stopped or should pressure be set that is above allowed levels.
- c) **Safety stop on cleaner gun lever**
This safety device (29) shuts and blocks the lever (28) on the cleaner gun (16) to prevent the possibility of it being started by accident (see also Fig. 2, pos. S)

2.3 INTENDED USE



CAUTION

- *This water cleaner is to be used exclusively for:*
 - *cleaning vehicles, machinery, buildings, tools etc with cold water, possibly with the addition of detergents as per the Manufacturer's instructions;*
 - *distributing detergents as per the Manufacturer's instructions;*
 - *removing lime scale and unblocking pipe work using the appropriate tools as per the Manufacturer's instructions;*
 - *water sanding objects using the appropriate tools as per the Manufacturer's instructions;*
- *The water cleaner must not be used to wash people, animals, energized electrical appliances, delicate objects or the high pressure cleaner itself.*
- *The high pressure cleaner is not suitable for use in certain situations such as in corrosive or explosive atmospheres.*
- *Contact the Manufacturer's service centre before use on board vehicles, ships or airplanes, as there may be additional instructions for use.*
Any other use is considered improper.
The Manufacturer is not liable for any damage caused by improper or incorrect use.

3 REMOVING THE APPLIANCE FROM ITS PACKING MATERIALS



CAUTION

- *Protective gloves and glasses must be worn when removing the appliance from the packing materials to prevent injury to the hands and eyes.*
- *The packing materials (plastic bags, staples etc.) must not be left in reach of children, as they are potentially dangerous.*
- *The packing materials must be disposed of according to current regulations in the country where the water cleaner is installed.*
In particular, plastic bags and packaging must never be abandoned, as they are harmful to the environment.
- *After removing the appliance from the packing materials, check that no parts are missing.*
*In case of doubt, do not use the water cleaner but contact an authorised service centre so that a **Skilled Technician** can check the appliance*

3.1 IDENTIFICATION LABEL AND WARNING LABELS

See Fig. 1 at the front of these operating and maintenance instructions.

The identification label (12) contains the serial number and the main technical specifications of the water cleaner.

The warning labels contain information regarding any further risks that may exist when using the water cleaner and their meaning is explained below.

- Warning plate (10): indicates that the water cleaner must not be used unless the operating and maintenance instructions have been read carefully beforehand.
- Caution plate (13): indicates that the water cleaner must not be used to wash people, animals, electrical appliances or the high pressure cleaner itself.
- Warning plate (15): indicates the value of guaranteed sound power.

CAUTION

- *After removing the appliance from the packing materials, check that the identification label and the warning labels are present and are legible. If this is not the case, contact your dealer or an authorised service centre so they can be replaced.*
- *If the identification label and the warning labels deteriorate during use, contact your dealer or an authorised service centre so they can be replaced.*

3.2 STANDARD ACCESSORIES

Make sure that in the product package that was bought there are the following elements:

- high-pressure water cleaner (KSM);
- high-pressure delivery pipe with fast coupling (only CLASSIC);
- hose reel complete with high-pressure delivery pipe (only EXTRA);
- water gun;
- lance hose;
- rotating nozzle lance hose (only EXTRA);
- foaming lance;
- use and maintenance manual;
- guarantee certificate;
- accessory bag containing:
 - nozzle cleaning pin,
 - water suction hose-holding connector,
 - water suction filter;
- bag containing (only EXTRA):
 - lever for hose reel (3),
 - water cleaner/hose reel connecting pipe (5),
 - accessory support (8).

In case of problems, apply to the dealer or to an authorised service centre.

3.3 OPTIONAL ACCESSORIES

The standard accessories for the high pressure cleaner can be integrated with the following vast range of accessories:

- Sandblasting lance: designed for smoothing down surfaces, eliminating rust, paint, deposits etc.
- Pipe-draining probe: designed for unblocking pipes and ducts.
- Rotating water jet brush: designed for cleaning delicate surfaces.
- Fixed water jet brush: For cleaning delicate surfaces;
- Rotating nozzle lance hose (as standard on EXTRA): For removing strong dirtiness.

CAUTION

- *The operation of the water cleaner may be impaired if unsuitable accessories are used and they may even make it dangerous. Only use original accessories endorsed by the Manufacturer. Refer to the documents provided with the optional accessories for information regarding their general use, safety warnings, installation and maintenance.*

4 INSTALLATION

4.1 ASSEMBLING THE ACCESSORIES

- a) Insert the lance hose (17) on the water gun (16) and tighten (operation A - Fig. 3).
- b) Mount the accessory support (8) on the handlebar (30); mount the lever (3) on the hose reel (4) (only EXTRA).

- c) Mount the hose (5) between the hose reel and the water cleaner, by tightening the two fast coupling connectors (operation D - Fig. 3); unroll the hose quantity (7) that is necessary by rotating the hose reel by means of the lever (3) (only EXTRA).
- d) Unroll the high-pressure hose (24), connect the fast coupling connector to the water outlet connector (6), screw and tighten (only CLASSIC) (operation C - Fig. 3).
- e) Screw the end of the high-pressure pipe (7 or 24) (side without fast coupling for CLASSIC) on the water gun thread (16) and tighten with two 17-mm box wrenches (not supplied). (operation B - Fig. 3).
- f) Insert the water suction filter (26) into the water suction connector and tighten it on the water inlet connector of the water cleaner (see Fig. 1).

4.2 CONTROLS AND CONNECTION TO THE MAINS WATER SUPPLY

WARNING

- The water supply must be able to guarantee the adequate delivery of water flow to the high pressure cleaner; refer to the table of technical specifications.
In case of doubt, contact a **Skilled Technician**.
- Do not supply the water cleaner with water at a temperature in excess of 50°C/122°F or below 5°C/41°F.
- The pressure of the water supply must not be in excess of 8 bar/116 psi.
- Do not operate the high pressure cleaner with a priming depth in excess of 0 m / 0 ft.
- Do not operate the high pressure cleaner if it is not connected to a water supply.
- Do not supply the high pressure cleaner with salt water or water containing impurities. In this event, run the high pressure cleaner for a few minutes with clean water.



CAUTION

- *Follow current regulations for connection to the mains water supply in the country where the water cleaner is installed.*

4.3 CHECKS AND CONNECTION TO THE MAINS ELECTRICITY SUPPLY



CAUTION

- *A **Skilled Technician** must check that the electrical supply complies with the data indicated on the identification label (12) on the high pressure cleaner. It is especially important that the supply voltage does not differ more than +5% from that indicated on the label.*
- *All connections to mains electricity must be carried out by a **Qualified Electrician** according to IEC 364 regulations or the equivalent standard in the country where the high pressure cleaner is to be used. It is especially important that the current outlet where the high pressure cleaner is connected is provided with an earth conductor and a suitable fuse (according to the size indicated on the identification label and in the table of technical specifications), and must be protected by a magneto-thermal differential circuit breaker, whose sensitivity is not in excess of 30 mA.*
- *If the power supply cable is too short, an extension cord can be used provided it is not longer than 10 m / 32.8 ft, the section of the wires is at least 1.5mm² and the plug and the socket are waterproof. Contact a **Qualified Electrician** so that all these requirements are followed. The use of unsuitable extension cords can be dangerous.*

5 OPERATION



CAUTION

- *The high pressure cleaner must be used with care and attention. It is your responsibility to make sure that any infrequent users have read these instructions and are acquainted with the operation of the water cleaner; otherwise do not allow others to use the high pressure cleaner. Water cleaners must not be used by children or by unauthorised personnel.*
- *Comply with the safety warnings in the operating and maintenance instructions of any optional accessories to be used.*
- *Do not use the high pressure cleaner if:*
 - *the power supply cable or other important parts such as the high pressure pipe, the safety devices, the cleaner gun and the lance are damaged;*
 - *the high pressure cleaner has been tipped over or has been bumped;*
 - *there are obvious leaks of water.*

*In these circumstances, the water cleaner should be tested by a **Skilled Technician**.*

- *It is especially important to pay great attention when the high pressure cleaner is used in areas where there are moving vehicles as these can crush or damage the power supply cable, the high pressure pipe, the cleaner gun etc.*
- *During operation, never leave the water cleaner unattended and make sure it is out of children's reach. Pay particular attention when using it in kindergartens, nursing homes and old people's homes, as unsupervised children, elderly people and disabled people may be present in such places.*
- *Before using the water cleaner, make sure it is in a dry place and that it is in a flat and stable position in order to avoid accidents and prevent it from falling over.*
- *Before moving the water cleaner, follow the instructions in the “**Switching off**” section.*
- *Before starting the water cleaner, put on clothing which guarantees adequate protection against the possibility of incorrect manoeuvres of the jet of pressurised water. Do not operate the water cleaner near people unless they are also wearing protective clothing.*
- *High-pressure jets of water can be dangerous if they are not used properly. Do not point the jet in the direction of people, animals, and energized electrical appliances or towards the water cleaner itself.*
- *Hold the cleaner gun firmly during use: when operating the lever (28), the operator is subjected to the backlash of the high pressure. The power of this recoil is indicated in the table of technical specifications (recoil is expressed in N, where 1 N = 0.1 kg).*
- *Do not point the jet towards oneself or other people in order to clean off clothing or footwear.*
- *To protect the environment, vehicle engines and machinery with oil-pressure circuits must only be cleaned in areas with a suitable oil trap.*
- *Vehicle tyres must be cleaned at a distance of at least 50cm/19 in to safeguard them from being damaged by the high-pressure jet. The first evidence of damage to a tyre is a change in colour.*
- *Do not point the high-pressure jet towards materials, which contain asbestos or other harmful substances.*
- *Do not use the water cleaner in the rain.*
- *Pay particular attention to the instructions in the “**Checks and connection to the mains electricity supply**” section.*
- *Pay particular attention to the instructions in the “**Use with detergents**” section.*
- *When the water cleaner is not in use, do not leave its plug in the power outlet and disconnect it before any activity. More precisely, make sure that the mains switch (2) is in position “0”, remove the plug from the power outlet, press the lever (28) on the cleaner gun to eliminate any remaining pressure and bring the safety catch in its locked position (29) (Fig. 2 - position S):*

- before leaving the high power cleaner unattended, even for only a short time;
- after use;

In addition, wait until the high pressure cleaner has completely cooled down before cleaning or maintenance.

- During use, do not lock the lever (28) on the cleaner gun in the open position.
- Do not remove the plug from the power outlet by pulling on the power supply cable.
- Do not put any reducers or adaptors between the electric plug and the power outlet.
- Keep the power supply cable, any extension cords, the plugs and the outlets dry. Do not touch them with wet hands.
- If the supply cord is damaged, it must be replaced by the Manufacturer or by a **Skilled Technician**, in order to avoid a hazard.
- Do not cover the high pressure cleaner during operation and do not place it where there is inadequate ventilation.
- When the high pressure cleaner is used in enclosed spaces, make sure that there is adequate ventilation.

5.1 PRELIMINARY PROCEDURES

- Unroll the high-pressure pipe (7) or (24) completely.
- Attach a supply pipe to the water inlet's quick connection (27) using a normal garden connector (operation E - Fig. 3).
- Open the tap to the water supply and make sure that there are no drips (operation F - Fig. 3).
- Make sure that the main switch (2) is in the off position (the "0" position) and put the plug into the electric current outlet (operation G - Fig. 3).
- Push the main switch (2) to position "1".
- Press the cleaner gun's control lever (28) and wait for a continuous jet of water to be issued.
- Turn the main switch (2) to position "0" and connect the lance pipe (17) to the cleaner gun (16).

5.2 STANDARD OPERATION (HIGH PRESSURE)

- Restart the high pressure cleaner by turning the main switch (2) to position "1".
Note: during this restart phase, the high pressure cleaner will immediately stop operating after the initial peak, as the Total Stop device will take effect.
- Use the cleaner gun's lever (28) to start operation of the high pressure cleaner and thus start cleaning.
- Re-start the water cleaner by setting the main switch (2) to position "1".

5.3 USE WITH DETERGENTS



CAUTION

- *The high pressure cleaner was designed to be used with the detergents recommended by the Manufacturer. Use of other detergents or chemicals can affect the safety of the high pressure cleaner.*
Never suck up liquids, which contain solvents, petrol, diluents, acetone and fuel oil, as these products are highly inflammable, explosive and toxic when nebulized.
- *Carefully read the instructions and warnings on the label of the detergent to be used.*
- *Store detergents in a safe place out of children's reach.*
- *Should detergent come into contact with your eyes, wash immediately with water. Contact a doctor without delay and remember to take the container of detergent with you.*
- *If detergent is swallowed, do not provoke vomiting. Contact a doctor without delay and remember to take the container of detergent with you.*

The recommended detergents, are over 90% biodegradable.

For information on how to use the detergents, refer to the instructions in the table below and on the label on the container of detergent.

- Fill the bottle (23) with the desired detergent
- Regulate the detergent suction capacity in the following way:
 - disconnect the rod (22) from the lance (21);
 - the L tooth on the rod (22) must match with one of the numbers on the inside of the lance (21) (1: minimum suction, 6: maximum suction);
 - re-connect the rod (22) in the lance.
- Insert the bottle (23) in the foam lance (21).
- Connect the lance (21) to the gun (16), turn on the machine and work the lever (28) (suction and mixing happen automatically with the passing water).

5.4 INTERRUPTING USE (TOTAL STOP)

Release the lever (28) on the cleaner gun and the water cleaner will automatically stop.

The water cleaner starts operating normally again when the lever on the cleaner gun is pressed again.



CAUTION

- *It is important to remember that the high pressure cleaner is still operational when it is in Total Stop mode. Therefore, always put the main switch (2) in position “0”, remove the plug from the power outlet, press the lever (28) on the cleaner gun to eliminate any remaining pressure and lock the safety protection device (29) (Fig. 2 - position F), before leaving it unattended, even for a short time.*

6 SWITCHING OFF AND STORAGE

After cleaning, switch the water cleaner off and prepare it for storage.

6.1 SWITCHING OFF

- Close the tap for the water supply securely.
- Empty the water out of the water cleaner by pressing the lever (28) on the cleaner gun for a few seconds.
- Put the main switch (2) in position “0”
- Remove the plug from the power outlet.
- Press the lever (28) on the cleaner gun to eliminate any remaining pressure in the high-pressure pipe (7) or (24).
- Rewind the power supply cable (14) with care and hook it to its support (11).
- Wait for the high pressure cleaner to cool down.



CAUTION

- *When the water cleaner is left to cool down, take care that:*
 - *the water cleaner is not left unattended in the presence of unsupervised children, elderly or disabled people.*
 - *the water cleaner is in a stable position and not at risk of falling over.*
 - *the water cleaner is not in contact with inflammable materials, or in their immediate vicinity.*

6.2 STORAGE

- Wind up the high-pressure pipe (7) or (24) carefully and avoid bending it.
- Wind up the electric power supply cable (14) and hook it to its support (11).
- Put the water cleaner in a clean and dry place making sure that the electric power supply cable and the high-pressure pipe are not damaged.

WARNING

- The water cleaner is not frost proof.

In order to prevent the formation of ice inside the water cleaner in cold areas, it is possible to make the high pressure cleaner take up a motor vehicle grade anti freeze before starting the “**Switch off**” procedures. Contact a **Skilled Technician** before attempting this as the pumped liquid could damage the seals in the high-pressure pump.

If it is not possible to protect the high pressure cleaner in cold areas as described above, it must be brought into a warm room for the time required to melt any ice which may have formed inside it before attempting to start it up again.

If these instructions are not followed, the high pressure cleaner may be seriously damaged.

7 CLEANING AND MAINTENANCE



CAUTION

- *Only start cleaning and maintenance once the instructions in the “**Switching off**” section have been completed.*

It is particularly important to always disconnect the electricity supply.

- *To safeguard the safety of the high pressure cleaner, only use the original spare parts supplied by the Manufacturer or those endorsed by him.*
- *The rubber pipes, the coupling and the high-pressure lances are important for safety: only use those endorsed by the Manufacturer.*

7.1 ROUTINE MAINTENANCE

Follow the instructions in the “**Switching off**” section and abide by the recommendations in the table below.

INTERVAL FOR MAINTENANCE	ACTION
Each time used	<ul style="list-style-type: none">• Check the supply cable, high-pressure pipe, couplings, cleaner gun, lance pipe. Should any of these parts appear to be damaged, do not use the high pressure cleaner and contact a Skilled Technician.
Weekly	<ul style="list-style-type: none">• Clean the water inlet filter (26). Usually, it is sufficient to pass the filter under running water or in a jet of compressed air to clean it. In more difficult cases, use a lime scale remover or replace the filter. Contact an authorised service centre for the purchase of a new filter.
Monthly	<ul style="list-style-type: none">• Clean the nozzle. For cleaning, it is generally enough to pass the supplied pin (19) inside the nozzle hole. In case you do not obtain any appreciable result, apply to an authorised service centre.

WARNING

- During use, the high pressure cleaner should not be too noisy and large amounts of water or oil should not drip from underneath it.

In this event, a **Skilled Technician** should test the appliance.

7.2 SPECIAL MAINTENANCE



CAUTION

- *Only Skilled Technicians are authorised to carry out special maintenance.*

Follow the instructions in the table below for special maintenance.

INTERVAL FOR MAINTENANCE	ACTION
Every 50 hours	Check the pump hydraulic circuit. Check the pump fixing.
Every 100 hours	Replace the pump oil. Check the pump suction/delivery valves. Check the pump screws are tightened. Check the pump adjustment valve. Check the safety devices.

WARNING

- The data in the table are indications.

8 DISMANTLING AND DISPOSAL

Only trained personnel are allowed to dismantle the high pressure cleaner in accordance with the current regulations in the country where it is installed.



CAUTION

- *Before disposing of the high pressure cleaner, make sure it is no longer possible to operate it, by cutting the power supply cable for example. Make sure all its parts are inoffensive, as they could prove to dangerous to children playing.*

9 PROBLEMS, CAUSES AND SOLUTIONS



CAUTION

- Before undertaking any action, follow the instructions in the “**Switching off**” section. If it is not possible to restore correct operation of the high pressure cleaner using the information in the table below, contact a **Skilled Technician**.

FAILURES	CAUSES	SOLUTIONS
By setting the switch (2) to “1”, the water cleaner does not start. Remember also what mentioned in the note of section «Interrupting the use (Total Stop)».	A safety device of the system to which the water cleaner is connected (fuse, differential switch, etc.) has triggered. The plug of the power supply cable is not inserted correctly.	Reset the protection device. In case of a new triggering, do not use the water cleaner and apply to a Skilled Technician. Disconnect the plug from the socket and reconnect it correctly.
The water cleaner vibrates a lot and is noisy.	The water inlet filter (15) is dirty. The water supply is not enough.	Observe what mentioned in the section «Routine maintenance». Check that the tap is completely opened and that the capacity of the hydraulic network conforms with what mentioned in the section “Features and technical specifications”.
Insufficient detergent suction.	The detergent suction control device (22) is not correctly set. No detergent in the bottle. Detergent used is too thick.	Go over the paragraph “Working with detergent”. Add detergent Use a detergent recommended by the manufacturer (see the detergent chart), diluting it according to the name plate.
No water comes out from the nozzle.	Water missing. Water nozzle clogged.	Check that the tap of the water network is completely opened. Clean and/or replace the nozzle according to what mentioned in the section “Features and technical specifications”.
The water cleaner stops during the operation.	A safety device of the system to which the water cleaner is connected (fuse, differential switch, etc.) has triggered. The amperometric protection device has cut in.	Reset the protection device. In case of a new triggering, do not use the water cleaner and apply to a Skilled Technician. Observe what mentioned in the section “Safety devices”.
Rotating the main switch (2), the motor hums but does not start.	The electrical system and/or the extension are not suitable.	Observe what mentioned in the section “Checks and connection to mains electricity supply”.

FRANÇAIS

Sommaire

1	INFORMATIONS GENERALES	36
1.1	CONDITIONS DE GARANTIE	36
1.2	ADRESSE DU FABRICANT	37
1.3	UTILISATION ET CONSERVATION DU MANUEL D'UTILISATION ET D'ENTRETIEN.....	37
1.4	SYMBOLES ET DEFINITIONS.....	37
1.4.1	<i>Symboles</i>	37
1.4.2	<i>Définitions</i>	37
2	CARACTERISTIQUES ET DONNEES TECHNIQUES	38
2.1	IDENTIFICATION DES ELEMENTS.....	39
2.2	DISPOSITIFS DE SECURITE	39
2.3	DESTINATION D'USAGE.....	40
3	DEBALLAGE	40
3.1	PLAQUE SIGNALÉTIQUE ET PLAQUES D'AVERTISSEMENT.....	40
3.2	EQUIPEMENT STANDARD	41
3.3	ACCESSOIRES EN OPTION.....	41
4	INSTALLATION	41
4.1	MONTAGE DES ACCESSOIRES	41
4.2	CONTROLES ET RACCORDEMENT HYDRAULIQUE	42
4.3	CONTROLES ET BRANCHEMENT ELECTRIQUE	42
5	FONCTIONNEMENT	43
5.1	ACTIVITES PRELIMINAIRES.....	44
5.2	FONCTIONNEMENT STANDARD (A HAUTE PRESSION)	44
5.3	FONCTIONNEMENT AVEC DETERGENT.....	45
5.4	INTERRUPTION DU FONCTIONNEMENT (TOTAL STOP)	45
6	ARRET ET MISE AU REPOS	45
6.1	ARRET	45
6.2	MISE AU REPOS.....	46
7	NETTOYAGE ET ENTRETIEN	46
7.1	ENTRETIEN ORDINAIRE.....	47
7.2	ENTRETIEN EXTRAORDINAIRE	47
8	DEMOLITION ET ELIMINATION	47
9	PROBLEMES, CAUSES ET SOLUTIONS	48

1 INFORMATIONS GÉNÉRALES

Vous félicitant pour avoir choisi l'un de nos produits, nous rappelons qu'il a été conçu et fabriqué en prêtant la plus grande attention à la sécurité de l'utilisateur, au rendement de son travail et à la protection de l'environnement.

Afin de préserver longtemps ces caractéristiques, nous vous prions de lire attentivement ce manuel et d'en respecter scrupuleusement le contenu.

Lire avec une attention particulière les parties de texte accompagnées du symbole suivant:



ATTENTION

car elles contiennent des consignes de sécurité importantes pour l'utilisation du nettoyeur haute pression.

Le Fabricant décline toute responsabilité en cas de dommages dérivant de:

- inobservation du contenu du présent manuel;
- usages du nettoyeur haute pression différents de ceux exposés au paragraphe “**DESTINATION D'USAGE**”;
- utilisations contraires aux réglementations en vigueur en matière de sécurité et de prévention des accidents du travail;
- installation incorrecte;
- négligences dans l'entretien prévu;
- modifications ou interventions non autorisées par le Fabricant;
- utilisation de pièces de rechange non d'origine ou inadaptées au modèle de nettoyeur haute pression;
- réparations non effectuées par un **Technicien Spécialisé**.

1.1 CONDITIONS DE GARANTIE

La garantie a une validité de 24 mois, à compter de la date figurant sur le justificatif fiscal de vente (ticket de caisse, facture, etc.), à condition que le certificat de garantie joint à la documentation du nettoyeur haute pression soit retourné au Fabricant, intégralement rempli, dans un délai de dix jours à compter de la date d'achat.

L'acquéreur a droit exclusivement au remplacement des pièces qui, à l'appréciation du Fabricant ou de son représentant agréé, présentent des défauts de matériel ou de fabrication, avec exclusion de tout droit au dédommagement des préjudices, directs ou indirects, de quelque nature que ce soit. Les frais de main-d'œuvre, d'emballage et de transport sont à la charge de l'acquéreur.

Le produit remis au Fabricant pour réparations sous garantie doit parvenir avec tous ses éléments d'origine et sans modification. Dans le cas contraire, toute demande de garantie sera rejetée.

Les pièces remplacées deviennent propriété du Fabricant.

Toute panne ou rupture se produisant pendant et après la période de garantie ne donne pas droit à l'interruption du paiement, ni à d'autres échelonnements.

La garantie ne prévoit pas le remplacement du nettoyeur haute pression et cesse automatiquement dès que les délais de paiement convenus ne sont pas respectés.

Sont exclus de la garantie:

- les dommages directs ou indirects, de quelque nature que ce soit, résultant de chutes, d'une utilisation incorrecte du nettoyeur haute pression et de l'inobservation des normes de sécurité, d'installation, d'utilisation et d'entretien contenues dans ce manuel;
- les préjudices résultant de l'immobilisation du nettoyeur haute pression pour réparations;
- toutes les pièces qui, pendant leur utilisation normale, sont sujettes à usure;
- toutes les pièces résultant défectueuses en raison de négligence pendant l'utilisation;
- les dommages dérivant de l'utilisation de pièces de rechange ou d'accessoires non d'origine ou non approuvés expressément par le Fabricant, et de réparations non effectuées par un **Technicien Spécialisé**;
- les dommages provoqués par une alimentation électrique incorrecte.

Toute modification du nettoyeur haute pression, en particulier des dispositifs de sécurité, fera cesser la garantie et la responsabilité du Fabricant ne pourra être engagée.

Le Fabricant se réserve le droit d'apporter, à tout moment, toutes les modifications jugées nécessaires pour améliorer le produit, sans l'obligation d'appliquer ces modifications aux appareils produits antérieurement, livrés ou en cours de livraison.

Les dispositions du présent paragraphe excluent toute condition préexistante, expresse ou implicite.

1.2 ADRESSE DU FABRICANT

En ce qui concerne l'adresse du Fabricant du nettoyeur haute pression, les indications contenues dans la Déclaration de conformité, à la fin de ce manuel, font foi.

1.3 UTILISATION ET CONSERVATION DU MANUEL D'UTILISATION ET D'ENTRETIEN

Le manuel d'utilisation et d'entretien fait partie intégrante du nettoyeur haute pression et doit être conservé pour des références futures dans un lieu protégé, permettant sa consultation rapide en cas de besoin.

Sur le manuel d'utilisation et d'entretien, figurent d'importants avertissements pour la sécurité de l'opérateur et de ceux qui l'entourent, ainsi que pour le respect de l'environnement.

En cas de détérioration ou de perte, en demander un nouvel exemplaire au revendeur ou à un centre d'assistance agréé.

En cas de transfert du nettoyeur haute pression à un autre utilisateur, veuillez également joindre le manuel d'utilisation et d'entretien.

Nous avons fait de notre mieux pour la rédaction du présent manuel. Si toutefois vous remarquez des erreurs, veuillez les signaler au Fabricant ou à un centre d'assistance agréé.

Le Fabricant se réserve, par ailleurs, le droit d'apporter, sans avis préalable, toutes les modifications nécessaires pour la mise à jour et la correction de ce manuel.

Toute reproduction, même partielle, du présent manuel est interdite sans l'autorisation écrite du Fabricant.

1.4 SYMBOLES ET DEFINITIONS

1.4.1 Symboles

Le symbole:



qui accompagne certaines parties de texte, indique la forte possibilité de dommages à la personne si les prescriptions et les indications correspondantes ne sont pas respectées.

Le symbole:

AVERTISSEMENT

qui accompagne certaines parties de texte, indique la possibilité d'endommager le nettoyeur haute pression si les instructions correspondantes ne sont pas respectées.

1.4.2 Définitions

- **Technicien Spécialisé**: personne, généralement du centre d'assistance, spécialement formée et autorisée à effectuer sur le nettoyeur haute pression les interventions d'entretien extraordinaire et les réparations. Les interventions sur les parties électriques doivent être effectuées par un **Technicien Spécialisé** qui est également un **Electricien Qualifié**, c'est-à-dire une personne habilitée et formée professionnellement au contrôle, à l'installation et à la réparation d'appareils électriques, conformément aux règles de l'art et aux réglementations en vigueur dans le pays où le nettoyeur haute pression est installé.

- **Total Stop:** dispositif qui arrête le fonctionnement du nettoyeur haute pression à chaque fois que l'on relâche la gâchette du pistolet haute pression.
- **Easy Start:** dispositif qui facilite la mise en marche du nettoyeur haute pression en abaissant la pression dans les premiers instants de fonctionnement.

2 CARACTERISTIQUES ET DONNEES TECHNIQUES

	KSM 1450		KSM 1480	
	Classic	Extra	Classic	Extra
BRANCHEMENT ELECTRIQUE				
Réseau d'alimentation	230 V 1~50 Hz		230 V 1~50 Hz	
Puissance absorbée	2,3 kW		2,3 kW	
Fusible	16 A		16 A	
RACCORDEMENT HYDRAULIQUE				
Température maximale de l'eau d'alimentation	50 °C 122 °F		50 °C 122 °F	
Température minimale de l'eau d'alimentation	5 °C 41 °F		5 °C 41 °F	
Débit minimal de l'eau d'alimentation	600 l/h 159 US gph		600 l/h 159 US gph	
Pression maximale de l'eau d'alimentation	8 bar 116 psi		8 bar 116 psi	
Profondeur maxi d'amorçage	0 m 0 in		0 m 0 in	
PERFORMANCES				
Débit	480 l/h 127 US gph		480 l/h 127 US gph	
Pression maximale	145 bar 2103 psi		150 bar 2176 psi	
Force de réaction sur le pistolet haute pression	14 N		16 N	
Niveau de pression sonore	77,2 dB (A)		77,2 dB (A)	
Vibration du bras de l'opérateur	1,77 m/s ²		2,24 m/s ²	
POIDS ET DIMENSIONS	38 x 32 x 89 cm 15 x 13 x 35 in			
Poids	17 kg 37 lb	19 kg 42 lb	17 kg 37 lb	19 kg 42 lb
Capacité flacon de détergent	0,3 l 0,08 US gal			

Les caractéristiques et les données techniques sont fournies à titre indicatif.
Le Fabricant se réserve le droit d'apporter à l'appareil toutes les modifications jugées opportunes.

2.1 IDENTIFICATION DES ELEMENTS

Faire également référence aux figures 1 et 2, en début de manuel.

1	Raccord rapide entrée de l'eau	15	Plaque "Puissance sonore garantie"
2	Interrupteur général	16	Pistolet haute pression
3	Levier dévidoir (uniquement EXTRA)	17	Tube lance
4	Dévidoir (uniquement EXTRA)	18	Tête porte-buse
5	Tuyau haute pression raccordement dévidoir (uniquement EXTRA)	19	Pointe pour le nettoyage de la buse
6	Raccord de sortie de l'eau	20	Tube lance buse rotative (uniquement EXTRA)
7	Tuyau haute pression dévidoir (uniquement EXTRA)	21	Lance agent moussant
8	Support accessoires (uniquement EXTRA)	22	Dispositif de réglage de l'aspiration du détergent
9	Rangement pour pistolet haute pression/tube lance	23	Flacon détergent
10	Plaque "Lire le manuel avant..."	24	Tuyau haute pression (uniquement CLASSIC)
11	Enrouleur de câble	25	Raccord rapide tuyau haute pression (uniquement CLASSIC)
12	Plaque signalétique	26	Filtre entrée de l'eau
13	Plaque "Ne pas diriger le jet vers personnes,..."	27	Raccord rapide entrée de l'eau
14	Câble électrique d'alimentation	28	Gâchette pistolet haute pression
		29	Arrêt de sécurité gâchette pistolet haute pression
		30	Guidon

2.2 DISPOSITIFS DE SECURITE

Le nettoyeur haute pression est équipé des dispositifs de sécurité illustrés ci-après.

a) **Disjoncteur thermique**

Ce dispositif arrête le fonctionnement du nettoyeur haute pression en cas de surchauffe du moteur électrique.

Dans ce cas, il faut procéder comme suit:

- mettre l'interrupteur général (2) en position "0" et débrancher la fiche de la prise de courant;
- appuyer sur la gâchette (28) du pistolet haute pression afin de décharger la pression résiduelle éventuellement présente;
- attendre 10-15 minutes, afin de laisser refroidir le nettoyeur haute pression;
- vérifier que les prescriptions du paragraphe "**CONTRÔLES ET BRANCHEMENT ÉLECTRIQUE**" sont respectées, contrôler tout particulièrement la rallonge éventuellement employée;
- rebrancher la fiche électrique dans la prise et répéter la procédure de mise en marche décrite au paragraphe "**FONCTIONNEMENT**".



ATTENTION

- *En cas de déclenchement répété de ce dispositif de sécurité, ne pas utiliser le nettoyeur haute pression sans l'avoir fait contrôler au préalable par un Technicien Spécialisé*

b) **Soupape de limitation/réglage de la pression**

Il s'agit d'une soupape, réglée opportunément, qui permet au fluide pompé de retourner à l'aspiration de la pompe, empêchant la survenue de pressions dangereuses, quand on ferme le pistolet haute pression ou quand on cherche à définir des valeurs de pression au-dessus des valeurs maximales admises.

c) **Dispositif de blocage de la gâchette du pistolet haute pression**

Il s'agit d'une sûreté (29) qui permet de bloquer la gâchette (28) du pistolet haute pression (16) en position de fermeture, prévenant ainsi tout fonctionnement accidentel (voir également la Fig. 2, position S).

2.3 DESTINATION D'USAGE

ATTENTION

- *Le nettoyeur haute pression est destiné exclusivement aux usages suivants:*
 - *lavage de véhicules, machines, bâtiments, outils, etc. avec de l'eau froide, additionnée éventuellement de détergents indiqués par le Fabricant;*
 - *distribution de détergents indiqués par le Fabricant;*
 - *désincrustation et désobstruction de tuyauteries, au moyen des accessoires appropriés prévus par le Fabricant;*
 - *hydrosablage d'objets, au moyen des accessoires appropriés prévus par le Fabricant.*
- *Le nettoyeur haute pression ne doit pas être utilisé pour laver des personnes, animaux, appareillages électriques sous tension, objets délicats ou le nettoyeur haute pression lui-même.*
- *Le nettoyeur haute pression n'est pas adapté à une utilisation en environnements présentant des conditions particulières comme, par exemple, les atmosphères corrosives ou explosives.*
- *Pour l'utilisation à bord de véhicules, bateaux ou avions, s'adresser au service d'assistance technique du Fabricant, car des prescriptions supplémentaires peuvent être nécessaires.*
Un tout autre usage est réputé impropre.
Le Fabricant décline toute responsabilité pour les dommages résultant d'usages impropres et incorrects.

3 DEBALLAGE

ATTENTION

- *Pendant les opérations de déballage, porter des gants et des lunettes de protection, afin d'éviter des dommages aux mains et aux yeux.*
- *Ne pas laisser les éléments de l'emballage (sachets en plastique, agrafes, etc.) à la portée des enfants, car ils représentent de potentielles sources de danger.*
- *L'élimination des éléments de l'emballage doit se faire conformément aux réglementations en vigueur dans le pays où le nettoyeur haute pression est installé.*
Ne pas abandonner les sachets et les emballages en matière plastique dans la nature, afin d'éviter toute pollution.
- *Après avoir déballé le nettoyeur haute pression, s'assurer de son intégrité.*
*En cas de doute, ne pas utiliser le nettoyeur haute pression et s'adresser à un centre d'assistance agréé qui le fera contrôler par un **Technicien Spécialisé**.*

3.1 PLAQUE SIGNALÉTIQUE ET PLAQUES D'AVERTISSEMENT

Faire également référence à la Fig. 1, en début de manuel. La plaque signalétique (12) contient le numéro de série et les principales caractéristiques techniques du nettoyeur haute pression.

Les plaques d'avertissement informent des risques résiduels éventuels pouvant naître au cours de l'utilisation du nettoyeur haute pression et leur signification est précisée ci-après.

- *Plaque d'avertissement (10): informe de l'interdiction d'utiliser le nettoyeur haute pression avant d'avoir lu attentivement le manuel d'utilisation et d'entretien.*
- *Plaque attention (13): informe de l'interdiction d'utiliser le nettoyeur haute pression pour laver des personnes, animaux, appareillages électriques et le nettoyeur lui-même.*
- *Plaque d'avertissement (15): informe sur la valeur de puissance sonore garantie du nettoyeur haute pression.*

ATTENTION

- *Après avoir déballé le nettoyeur haute pression, vérifier la présence et la lisibilité de la plaque signalétique et des plaques d'avertissement. Dans le cas contraire, s'adresser au revendeur ou à un centre d'assistance agréé pour leur remise en état.*

- *Si, pendant l'utilisation, la plaque signalétique ou les plaques d'avertissement devaient se détériorer, s'adresser au revendeur ou à un centre d'assistance agréé pour leur remise en état.*

3.2 EQUIPEMENT STANDARD

Vérifier que les éléments suivants sont contenus dans l'emballage du produit acheté:

- nettoyeur haute pression KSM;
- tuyau de refoulement haute pression avec raccord à fixation rapide (uniquement CLASSIC);
- dévidoir avec tuyau de refoulement haute pression (uniquement EXTRA);
- pistolet haute pression;
- tube lance;
- tube lance buse rotative (uniquement EXTRA)
- lance agent moussant;
- manuel d'utilisation et d'entretien;
- certificat de garantie;
- sachet des accessoires contenant:
 - pointe pour le nettoyage de la buse,
 - raccord embout aspiration de l'eau,
 - filtre aspiration de l'eau;
- sachet contenant (uniquement EXTRA):
 - levier pour dévidoir (3),
 - tuyau haute pression raccordement Nettoyeur haute pression/dévidoir (5);
 - support accessoires (8).

En cas de problèmes, s'adresser au revendeur ou à un centre d'assistance agréé.

3.3 ACCESSOIRES EN OPTION

Il est possible de compléter l'équipement standard du nettoyeur haute pression avec la gamme riche d'accessoires suivante:

- lance de sablage: conçue pour décaper les surfaces, en éliminant la rouille, la peinture, les incrustations, etc.;
- sonde débouche-canalisation: conçue pour déboucher les tuyauteries et canalisations;
- brosse rotative haute pression: conçue pour le nettoyage de surfaces délicates;
- brosse haute pression fixe : conçue pour le nettoyage de surfaces délicates ;
- tube lance buse rotative (de série sur EXTRA) : conçu pour l'élimination de la saleté difficile.



ATTENTION

- *Les accessoires en option inappropriés compromettent le fonctionnement du nettoyeur haute pression et peuvent le rendre dangereux. Utiliser exclusivement des accessoires en option d'origine, recommandés par le Fabricant.*

En ce qui concerne les prescriptions générales, les avertissements de sécurité, l'installation et l'entretien des accessoires en option, se reporter à la documentation qui les accompagne.

4 INSTALLATION

4.1 MONTAGE DES ACCESSOIRES

- a) Raccorder le tube lance (17) sur le pistolet haute pression (16) et visser à fond. Opération A de la Fig. 3.
- b) Monter le support accessoires (8) sur la poignée (30); monter la poignée et le levier (3) sur le dévidoir (4) (uniquement EXTRA).
- c) Monter le tuyau (5) entre le dévidoir et le nettoyeur haute pression, en serrant à fond les deux raccords à fixation rapide. Opération D de la Fig. 3. Dérouler la quantité de tuyau (7) nécessaire en tournant le dévidoir au moyen du levier (3) (uniquement EXTRA).

- d) Dérouler le tuyau haute pression (24), insérer le raccord à fixation rapide dans le raccord de sortie de l'eau (6), visser et serrer (uniquement CLASSIC). Opération C de la Fig. 3.
- e) Visser l'extrémité du tuyau haute pression (7) ou (24) (côté sans raccord rapide pour CLASSIC) sur le filet du pistolet haute pression (16) et serrer à fond à l'aide de deux clés plates de 17 mm (non livrées). Opération B de la Fig. 3.
- f) Insérer le filtre d'entrée de l'eau (26) dans le raccord d'aspiration et visser à fond le raccord rapide d'entrée de l'eau. Voir la Fig. 1.

4.2 CONTROLES ET RACCORDEMENT HYDRAULIQUE

AVERTISSEMENT

- L'alimentation en eau doit garantir un débit d'eau adéquat pour le nettoyeur haute pression (faire référence aux valeurs indiquées dans le tableau des données techniques).
En cas de doute, s'adresser à un **Technicien Spécialisé**.
- Ne pas alimenter le nettoyeur haute pression avec de l'eau à une température supérieure à 50° C/122° F ou inférieure à 5° C/41° F.
- La pression de l'eau d'alimentation ne doit pas être supérieure à 8 bars/116 psi.
- Ne pas faire fonctionner le nettoyeur haute pression avec des profondeurs d'amorçage supérieures à 0 m/0 ft.
- Ne pas faire fonctionner le nettoyeur haute pression sans alimentation en eau.
- Ne pas alimenter le nettoyeur haute pression avec de l'eau saumâtre ou contenant des impuretés. Si cela devait se produire, faire fonctionner le nettoyeur haute pression pendant quelques minutes avec de l'eau propre.



ATTENTION

- *Respecter les prescriptions de raccordement au réseau de distribution de l'eau en vigueur dans le pays où le nettoyeur haute pression est installé.*

4.3 CONTROLES ET BRANCHEMENT ELECTRIQUE



ATTENTION

- *Faire contrôler par un **Technicien Spécialisé** la conformité de l'alimentation de l'installation électrique aux données figurant sur la plaque signalétique (12) apposée sur le nettoyeur haute pression. Notamment, la tension d'alimentation ne doit pas différer de celle indiquée sur la plaque de $\pm 5\%$.*
- *Le branchement au secteur doit être effectué par un **Electricien Qualifié**, conformément à la norme IEC 364 ou aux normes équivalentes en vigueur dans le pays où le nettoyeur haute pression est utilisé. En particulier, la prise de courant, à laquelle sera branché le nettoyeur haute pression, doit être munie d'un conducteur de terre, d'un fusible adéquat (la valeur figure sur la plaque signalétique et dans le tableau des données techniques) et doit être protégée par un disjoncteur magnétothermique différentiel de sensibilité ne dépassant pas 30 mA.*
- *Si le câble d'alimentation est trop court, il est possible d'utiliser une rallonge, en s'assurant qu'elle ne dépasse pas 10 m/32,8 ft, que la section des conducteurs est d'au moins 1,5 mm² et que la fiche et la prise sont du type étanche. Pour respecter toutes ces prescriptions, s'adresser à un **Electricien Qualifié**.*
Les rallonges inadaptées peuvent être dangereuses.

5 FONCTIONNEMENT



ATTENTION

- *L'utilisation du nettoyeur haute pression requiert attention et prudence. Ne pas confier le nettoyeur haute pression à d'autres personnes sans s'être assuré, sous la propre responsabilité directe, que l'utilisateur occasionnel a lu attentivement ce manuel et qu'il connaît l'utilisation du nettoyeur haute pression. Les nettoyeurs haute pression ne doivent pas être utilisés par des enfants ou par un personnel non qualifié.*
- *Respecter les consignes de sécurité contenues dans le manuel d'utilisation et d'entretien des accessoires en option éventuellement utilisés.*
- *Ne pas utiliser le nettoyeur haute pression si:*
 - *le câble d'alimentation ou d'autres parties importantes comme le tuyau haute pression, les dispositifs de sécurité, le pistolet haute pression et la lance sont endommagés;*
 - *le nettoyeur haute pression s'est renversé ou a subi de violents chocs;*
 - *il y a d'évidentes fuites d'eau.**Dans ces cas, faire contrôler le nettoyeur haute pression par un **Technicien Spécialisé**.*
- *Faire particulièrement attention lors de l'utilisation du nettoyeur haute pression en présence de véhicules en mouvement qui pourraient écraser ou abîmer le câble d'alimentation, le tuyau haute pression, le pistolet haute pression, etc.*
- *Pendant le fonctionnement, maintenir toujours le nettoyeur haute pression sous surveillance et hors de la portée des enfants. Faire notamment attention lors d'utilisation dans des crèches, des maisons de soin et des maisons de repos, car dans ces lieux des enfants, des personnes âgées ou des handicapés sans surveillance peuvent être présents.*
- *Avant de faire fonctionner le nettoyeur haute pression, le mettre dans un lieu sec, plan et en position stable afin d'éviter les chutes ou renversements.*
- *Exécuter les opérations décrites au paragraphe "Arrêt" avant de déplacer le nettoyeur haute pression.*
- *Avant de mettre marche le nettoyeur haute pression, mettre des vêtements garantissant une protection appropriée en cas de fausses manœuvres avec le jet d'eau sous pression. Ne pas utiliser le nettoyeur haute pression à proximité de personnes ne portant pas de vêtements de protection.*
- *Les jets à haute pression peuvent être dangereux si utilisés de façon impropre. Ne pas diriger le jet vers des personnes, des animaux, des appareillages électriques sous tension ou vers le nettoyeur haute pression lui-même.*
- *Pendant l'utilisation, empoigner solidement le pistolet haute pression, car lorsque l'on agit sur la gâchette (28), on est soumis à la force de réaction du jet à haute pression. La valeur de cette force de recul figure dans le tableau des données techniques (la force de recul est exprimée en N, où 1 N = 0,1 kg).*
- *Ne pas diriger le jet contre soi ou d'autres personnes pour nettoyer les vêtements ou les chaussures.*
- *Pour la défense de l'environnement, le lavage de moteurs de véhicules ou de machines contenant des circuits hydrauliques doit se faire exclusivement dans des lieux dotés d'un séparateur d'huile approprié.*
- *Les pneus des véhicules doivent être lavés à une distance d'au moins 50 cm/19 in, afin d'éviter que le jet à haute pression ne les endommage. La première manifestation du dommage provoqué à un pneu est son altération de couleur.*
- *Ne pas diriger le jet à haute pression vers des matériaux contenant de l'amiante ou d'autres substances nuisibles à la santé.*
- *Ne pas utiliser le nettoyeur haute pression sous la pluie.*
- *Prêter une attention particulière au contenu du paragraphe "Contrôles et branchement électrique".*

- *Prêter une attention particulière au contenu du paragraphe “**Fonctionnement avec détergent**”.*
- *Lorsqu’il n’est pas en fonctionnement, ne pas laisser le nettoyeur haute pression avec la fiche insérée dans la prise de courant et, en tout cas, la débrancher avant toute intervention. Plus spécifiquement, mettre toujours l’interrupteur général (2) en position “0”, débrancher la fiche de la prise de courant, appuyer sur la gâchette (28) du pistolet haute pression pour décharger toute pression résiduelle et mettre en position de blocage la sûreté (29) (Fig. 2 - Position S):*
 - *avant de laisser le nettoyeur haute pression sans surveillance, ne serait-ce que pour un court instant;*
 - *après utilisation;**en outre, attendre que le nettoyeur haute pression soit également complètement refroidi avant tout nettoyage ou entretien.*
- *Pendant l’utilisation, ne pas bloquer la gâchette (28) du pistolet haute pression en position de toujours ouvert.*
- *Ne pas débrancher la fiche de la prise de courant en tirant sur le câble d’alimentation.*
- *Ne pas interposer de réductions ou d’adaptateurs entre la fiche électrique et la prise de courant.*
- *Maintenir le câble d’alimentation, les éventuelles rallonges, les fiches et les prises secs. Ne pas les toucher avec les mains mouillées.*
- *Si le câble d’alimentation est abîmé, s’adresser au Fabricant ou à un **Technicien spécialisé** pour son remplacement, afin d’éviter tout danger.*
- *Pendant le fonctionnement, ne pas couvrir le nettoyeur haute pression et ne pas le placer dans un endroit compromettant sa ventilation.*
- *En cas d’utilisation du nettoyeur haute pression dans un local fermé, s’assurer qu’une aération correcte est garantie.*

5.1 ACTIVITES PRELIMINAIRES

- Dérouler entièrement le tuyau haute pression (7) ou (24).
- Fixer au raccord rapide d’entrée de l’eau (27) un tuyau d’alimentation, en utilisant un raccord rapide ordinaire de jardinage. Opération E de la Fig. 3.
- Ouvrir le robinet d’alimentation de l’eau et contrôler l’absence de dégouttements. Opération F de la Fig. 3.
- S’assurer que l’interrupteur général (2) est en position éteint (position “0”) et brancher la fiche dans la prise de courant électrique. Opération G de la Fig. 3.
- Presser l’interrupteur général (2), en position “1”.
- Appuyer sur la gâchette (28) du pistolet haute pression et attendre qu’un jet d’eau continu sorte.
- Mettre l’interrupteur général (2) en position “0” et raccorder au pistolet haute pression (16) le tube lance (17).

5.2 FONCTIONNEMENT STANDARD (A HAUTE PRESSION)

- Redémarrer le nettoyeur haute pression en mettant l’interrupteur général (2) en position “1”.
Nota: durant cette mise en marche, le nettoyeur haute pression s’arrêtera immédiatement après l’accélération de départ, car le dispositif Total Stop est activé.
- Pour faire fonctionner le nettoyeur haute pression et commencer ainsi les opérations de lavage, il suffit d’actionner la gâchette (28) du pistolet haute pression.
- Le réglage angulaire du jet est possible en agissant sur la tête (18) (Fig. 2 – Positions a et b).

5.3 FONCTIONNEMENT AVEC DÉTERGENT



ATTENTION

- *Le nettoyeur haute pression a été conçu pour être utilisé avec les détergents recommandés par le Fabricant. L'emploi d'autres détergents ou de produits chimiques peut influencer négativement la sécurité du nettoyeur haute pression.
Ne jamais aspirer de liquides contenant solvants, essence, diluants, acétone et fioul, car le produit pulvérisé est hautement inflammable, explosif et toxique.*
- Lire attentivement les prescriptions et avertissements figurant sur l'étiquette du détergent utilisé.
- Conserver les détergents dans un lieu sûr et hors de la portée des enfants.
- En cas de contact avec les yeux, laver immédiatement avec de l'eau et s'adresser sans plus attendre à un médecin en apportant l'emballage du détergent.
- En cas d'ingestion, ne pas provoquer de vomissement et s'adresser immédiatement à un médecin en apportant l'emballage du détergent.

Les détergents recommandés, sont biodégradables à plus de 90 %.

Pour le mode d'emploi du détergent, se reporter aux indications figurant dans le tableau et sur l'étiquette de l'emballage du détergent.

- Remplir le flacon (23) avec le détergent désiré.
- Régler la capacité d'aspiration du détergent de la façon suivante:
 - extraire la tige (22) de la lance (21);
 - faire correspondre la dent L de la tige (22) avec un des numéros figurant à l'intérieur de la lance (21) (1: aspiration minimale; 6 : aspiration maximale);
 - réintroduire la tige (22) dans la lance (21).
- Introduire le flacon (23) dans la lance agent moussant (21).
- Raccorder la lance (21) au pistolet haute pression (16), mettre en marche l'appareil et actionner la gâchette (28) (l'aspiration et le mélange ont lieu automatiquement au passage de l'eau).

5.4 INTERRUPTION DU FONCTIONNEMENT (TOTAL STOP)

En relâchant la gâchette (28) du pistolet haute pression, le nettoyeur haute pression s'arrête automatiquement.

Le nettoyeur haute pression recommence à fonctionner régulièrement lorsque l'on appuie de nouveau sur la gâchette du pistolet haute pression.



ATTENTION

- *Il est rappelé que lorsque le nettoyeur haute pression est en Total Stop, il est, à tous les effets, en fonctionnement; par conséquent, avant de le laisser sans surveillance, même pour un bref instant, mettre toujours l'interrupteur général (2) en position "0", débrancher la fiche de la prise de courant, appuyer sur la gâchette (28) du pistolet haute pression pour décharger toute pression résiduelle et mettre en position de blocage la sûreté (29) (Fig. 2 - Position S).*

6 ARRÊT ET MISE AU REPOS

Après avoir achevé les opérations de lavage, procéder à l'arrêt et à la mise au repos du nettoyeur haute pression.

6.1 ARRÊT

- Fermer complètement le robinet d'alimentation de l'eau.
- Vider l'eau du nettoyeur haute pression en le faisant fonctionner pendant quelques secondes avec la gâchette (28) du pistolet haute pression appuyée.

- Mettre l'interrupteur général (2) en position "0".
- Débrancher la fiche d'alimentation de la prise de courant.
- Éliminer toute pression résiduelle présente dans le tuyau haute pression (7) ou (24) en maintenant appuyée pendant quelques secondes la gâchette (28) du pistolet haute pression.
- Réenrouler soigneusement le câble d'alimentation (14) et l'accrocher au support (11).
- Attendre que le nettoyeur haute pression se soit refroidi.



ATTENTION

- *Lorsque le nettoyeur haute pression est en phase de refroidissement, veiller à :*
 - ne pas laisser le nettoyeur haute pression sans surveillance en présence d'enfants, de personnes âgées ou de handicapés non surveillés;
 - mettre le nettoyeur haute pression en position stable, sans danger de chute;
 - ne pas mettre le nettoyeur haute pression au contact ou à proximité de matières inflammables.

6.2 MISE AU REPOS

- Enrouler le tuyau haute pression (7) ou (24) avec soin, en évitant les pliures.
- Réenrouler soigneusement le câble d'alimentation (14) à l'aide de l'enrouleur de câble (11).
- Mettre le nettoyeur haute pression dans un lieu sec et propre, en veillant à ne pas endommager le câble d'alimentation et le tuyau haute pression.

AVERTISSEMENT

- Le nettoyeur haute pression craint le gel. Pour éviter la formation de glace à l'intérieur du nettoyeur haute pression en climat rigoureux, faire aspirer au nettoyeur haute pression, avant la procédure d'"Arrêt", un produit antigel pour automobile, après avoir consulté un **Technicien Spécialisé**, car le liquide pompé pourrait endommager les joints de la pompe à haute pression.

En climat rigoureux, s'il n'a pas été possible de protéger le nettoyeur haute pression comme illustré précédemment, avant de le mettre en marche, placer le nettoyeur dans un lieu chaud pendant un temps suffisant à faire fondre la glace qui s'est éventuellement formée à l'intérieur.

L'inobservation de ces quelques règles simples peut gravement compromettre le fonctionnement du nettoyeur haute pression.

7 NETTOYAGE ET ENTRETIEN



ATTENTION

- *Toute intervention de nettoyage et d'entretien ne doit être effectuée qu'après avoir exécuté les opérations décrites au paragraphe "Arrêt".*
Notamment, se rappeler qu'il faut toujours débrancher l'alimentation électrique.
- *Afin de garantir la sécurité du nettoyeur haute pression, n'utiliser que des pièces de rechange d'origine fournies par le Fabricant ou approuvées par ce dernier.*
- *Les tuyaux en caoutchouc, les raccords et les lances à haute pression sont importants pour la sécurité: utiliser exclusivement ceux recommandés par le Fabricant.*

7.1 ENTRETIEN ORDINAIRE

Exécuter les opérations décrites au paragraphe “Arrêt” et suivre les indications contenues dans le tableau suivant.

INTERVALLE D'ENTRETIEN	INTERVENTION
A chaque utilisation	<ul style="list-style-type: none">• Contrôle du câble d'alimentation, tuyau haute pression, raccords, pistolet haute pression, tube lance Si une ou plusieurs pièces sont endommagées, ne pas utiliser le nettoyeur haute pression et s'adresser à un Technicien Spécialisé.
Une fois par semaine	<ul style="list-style-type: none">• Nettoyage filtre entrée eau (26). Pour le nettoyage, il suffit en général de passer le filtre sous un jet d'eau courante ou de le souffler avec de l'air comprimé. Dans les cas plus difficiles, utiliser un produit anticalcaire ou le remplacer, en s'adressant pour l'achat de la pièce de rechange à un centre d'assistance agréé.
Une fois par mois	<ul style="list-style-type: none">• Nettoyage buse Pour le nettoyage, il suffit en général de passer dans le trou de la buse la pointe (19) livrée. Si le résultat n'est pas satisfaisant s'adresser à un centre d'assistance agréé.

AVERTISSEMENT

- Pendant le fonctionnement, le nettoyeur haute pression ne doit pas être trop bruyant et il ne doit pas y avoir en dessous d'évidentes fuites d'eau ou d'huile.
Si cela devait se produire, faire contrôler la machine par un **Technicien Spécialisé**.

7.2 ENTRETIEN EXTRAORDINAIRE



ATTENTION

- *Les interventions d'entretien extraordinaire ne doivent être effectuées que par un **Technicien Spécialisé**.*

Pour l'entretien extraordinaire, suivre les indications contenues dans le tableau suivant.

INTERVALLE D'ENTRETIEN	INTERVENTION
Toutes les 50 heures	Contrôler le circuit hydraulique de la pompe. Contrôler la fixation de la pompe.
Toutes les 100 heures	Vidanger l'huile de la pompe. Contrôler les clapets aspiration/refoulement de la pompe. Contrôler le serrage des vis de la pompe. Contrôler le clapet de régulation de la pompe. Contrôler les dispositifs de sécurité.

AVERTISSEMENT

- Les données figurant dans ce tableau sont fournies à titre indicatif.

8 DEMOLITION ET ELIMINATION

La démolition du nettoyeur haute pression ne doit être exécutée que par un personnel qualifié et conformément à la législation en vigueur dans le pays où il est installé.



ATTENTION

- *Avant d'envoyer à la casse le nettoyeur haute pression, faire en sorte qu'il soit inutilisable, par exemple en coupant le câble d'alimentation, et rendre inoffensives les parties qui pourraient constituer un danger pour des enfants qui se serviraient du nettoyeur haute pression pour leurs jeux.*

9 PROBLEMES, CAUSES ET SOLUTIONS



ATTENTION

- *Avant d'effectuer toute intervention, exécuter les opérations décrites au paragraphe "Arrêt". S'il est impossible de rétablir le fonctionnement correct du nettoyeur haute pression à l'aide des informations contenues dans le tableau suivant, s'adresser à un **Technicien Spécialisé**.*

PROBLEMES	CAUSES	SOLUTIONS
En mettant l'interrupteur (2) sur "1", le nettoyeur haute pression ne se met pas en marche. Voir également les indications de la Note du paragraphe "Interruption du fonctionnement (Total Stop)".	Un dispositif de sécurité de l'installation, auquel le nettoyeur haute pression est relié (fusible, disjoncteur différentiel, etc.), s'est déclenché. La fiche du câble d'alimentation n'est pas branchée correctement.	Réarmer le dispositif de protection. En cas de nouveau déclenchement, ne pas utiliser le nettoyeur haute pression et s'adresser à un Technicien spécialisé. Débrancher la fiche de la prise et la rebrancher correctement.
Le nettoyeur haute pression vibre beaucoup et il est très bruyant.	Le filtre entrée eau (15) est sale. L'alimentation en eau est insuffisante.	Suivre les indications du paragraphe "Entretien ordinaire". Vérifier que le robinet est complètement ouvert et que le débit du réseau de distribution de l'eau est conforme aux indications du paragraphe "Caractéristiques et données techniques".
Faible aspiration détergent.	Le dispositif de réglage de l'aspiration du détergent (22) n'est pas réglé correctement. Il manque du produit dans le flacon. Le détergent utilisé est trop visqueux.	Opérer selon les indications du paragraphe "Fonctionnement avec détergent". Ajouter du produit Utiliser un détergent recommandé par le Fabricant (voir le tableau des détergents) et respecter les dilutions indiquées sur l'étiquette.
L'eau ne sort pas de la buse.	Manque d'eau. Buse eau bouchée.	Vérifier que le robinet du réseau de distribution de l'eau est complètement ouvert. Nettoyer et/ou remplacer la buse selon les indications figurant au paragraphe "Entretien ordinaire".
Le nettoyeur haute pression s'arrête durant le fonctionnement.	Un dispositif de sécurité de l'installation, auquel le nettoyeur haute pression est relié (fusible, disjoncteur différentiel, etc.), s'est déclenché. Le dispositif de protection ampèremétrique s'est déclenché.	Réarmer le dispositif de protection. En cas de nouveau déclenchement, ne pas utiliser le nettoyeur haute pression et s'adresser à un Technicien spécialisé. Suivre les indications figurant au paragraphe "Dispositifs de sécurité".
En tournant l'interrupteur général (2), le moteur vrombit, mais ne se met pas en marche.	L'installation électrique et/ou la rallonge ne sont pas appropriées.	Suivre les indications figurant au paragraphe "Contrôles et branchement électrique".

DEUTSCH

Inhaltsverzeichnis

1	ALLGEMEINE HINWEISE	50
1.1	GARANTIEBEDINGUNGEN	50
1.2	HERSTELLERANSCHRIFT	51
1.3	VERWENDUNG UND AUFBEWAHRUNG DER BEDIENUNGS - UND WARTUNGSANWEISUNG	51
1.4	SYMBOLIK UND DEFINITION	51
1.4.1	<i>Symbolik</i>	51
1.4.2	<i>Definitionen</i>	51
2	TECHNISCHE EIGENSCHAFTEN UND TECHNISCHE DATEN	52
2.1	KENNZEICHNUNG DER BESTANDTEILE	53
2.2	SICHERHEITSVORRICHTUNGEN	53
2.3	VERWENDUNGSZWECK	54
3	AUSPACKEN	54
3.1	KENNZEICHNUNGS - UND HINWEISSCHILDER	54
3.2	STANDARDAUSSTATTUNG	55
3.3	SONDERZUBEHÖR	55
4	INSTALLATION	56
4.1	MONTAGE DER ZUBEHÖRTEILE	56
4.2	ÜBERPRÜFUNG UND ANSCHLUSS AN DAS WASSERVERSORGUNGSNETZ	56
4.3	ÜBERPRÜFUNG UND ANSCHLUSS AN DAS STROMVERSORGUNGSNETZ	56
5	BETRIEB	57
5.1	VORBEREITUNGEN	58
5.2	STANDBETRIEB (MIT HOCHDRUCK)	58
5.3	BETRIEB MIT REINIGUNGSMITTEL	59
5.4	BETRIEBSUNTERBRECHUNG (TOTAL STOP)	59
6	AUSSCHALTEN UND RUHESTELLUNG	59
6.1	AUSSCHALTEN	60
6.2	RUHESTELLUNG	60
7	REINIGUNG UND WARTUNG	60
7.1	REGELMÄSSIGE WARTUNG	61
7.2	AUSSERORDENTLICHE WARTUNG	61
8	VERSCHROTTUNG UND ENTSORGUNG	61
9	BETRIEBSSTÖRUNGEN, URSACHEN UND ABHILFE	62

1 ALLGEMEINE HINWEISE

Wir beglückwünschen sie zur Wahl eines unserer Produkte und möchten Sie daran erinnern, dass dieses unter größter Aufwendung, bezüglich Sicherheit für den Benutzer, Arbeitseffizienz und Umweltschutz konzipiert und hergestellt worden ist.

Um alle diese Eigenschaften für lange Zeit zu bewahren, empfehlen wir das aufmerksame Durchlesen und ein gewissenhaftes Befolgen dieses Handbuchs.

Besondere Aufmerksamkeit ist dem Text, welcher mit nachfolgendem Symbol gekennzeichnet ist:



Diese enthalten wichtige Anweisungen bezüglich der Sicherheit und Verwendung des Hochdruckreinigers.

Der Hersteller ist nicht haftbar für Schäden, welche auf nachfolgend aufgeführte Gründe zurückzuführen sind:

- Nichtbeachten der Hinweise der vorliegenden Gebrauchsanweisung;
- Anderweitige Verwendung des Hochdruckreinigers, als unter Abschnitt **“VERWENDUNGSZWECK”** aufgeführt;
- Verwendung zu Zwecken, welche nicht den rechtsgültigen Normen, betreffend Sicherheit und Arbeitsunfallverhütung entsprechen;
- Nicht korrekte Installation;
- Nachlässigkeit hinsichtlich der vorgesehenen Wartungseingriffe;
- Änderungen oder Eingriffe, welche vom Hersteller nicht genehmigt sind;
- Das Benutzen von nicht Originalersatzteilen oder von Teilen, die für das Modell des Hochdruckreinigers ungeeignet sind;
- Reparaturen, die nicht durch einen **spezialisierten Techniker** durchgeführt worden sind.

1.1 GARANTIEBEDINGUNGEN

Die Garantie hat eine Gültigkeitsdauer von 24 Monaten. Diese gilt ab dem Datum, welches sich auf dem Kassenbeleg (Kassenzettel, Rechnung etc.) befindet, vorausgesetzt, dass das Garantiezertifikat, welches der Dokumentation des Hochdruckreinigers beiliegt, komplett ausgefüllt binnen 10 Tagen nach dem Kauf, an den Hersteller gelangt.

Der Käufer hat das ausschließliche Anrecht, auf den Ersatz von Teilen, welche nach dem Ermessen des Herstellers oder eines durch ihn ermächtigten Vertreters, Material- oder Fabrikationsfehler aufweisen, unter Ausschluss des Rechtes auf Schadenersatzes für direkte oder indirekte Schäden jeglicher Natur. Die Arbeitskosten, Verpackung und Transport gehen zu Lasten des Käufers.

Das an den Hersteller, zur Reparatur unter Garantie, gesandte Produkt, muss an diesen, versehen mit allen Originalteilen und im Originalzustand, gelangen.

Im gegenteiligen Fall wird jegliche Garantieforderung abgewiesen.

Die ausgetauschten Teile werden Eigentum des Herstellers. Eventuelle Störungen oder Defekte die sich während oder nach der Garantiezeit einstellen könnten, ermächtigen weder zur Einstellung der Zahlung, noch zu einem Zahlungsaufschub.

Die Garantie sieht nicht den Ersatz des Hochdruckreinigers vor und erlischt automatisch im Moment, in welchem die vereinbarten Zahlungsbedingungen nicht eingehalten werden.

Von der Garantie ausgeschlossen sind:

- Schäden direkter oder indirekter Natur, welche von Stürzen, unsachgemäßem Gebrauch, Nichtbeachtung der Sicherheitsnormen, der Installation, sowie das Nichtbeachten der Verwendung und Wartung des vorliegenden Handbuchs;
- Schäden, welche durch den Stillstand des sich in Reparatur befindlichen Hochdruckreinigers entstehen;
- alle Teile, die sich bei normalem Gebrauch abnutzen;
- alle Teile, die auf Grund falscher Handhabung oder Fahrlässigkeit während des Gebrauchs beschädigt werden;

- Schäden die durch Verwendung von nicht Originalersatzteilen oder durch nicht ausdrücklich vom Hersteller genehmigte Teile, sowie Reparaturen, die nicht von einem **spezialisierten Techniker** ausgeführt worden sind, entstanden sind;
- Schäden hervorgerufen durch eine falsche Stromzufuhr.

Jegliche Verletzung am Hochdruckreiniger, insbesondere an den Sicherheitsvorrichtungen, führt zur Ungültigkeit der Garantie und enthebt den Hersteller von jeglicher Haftung.

Der Hersteller behält sich das Recht vor, zu jedem Zeitpunkt Änderungen zur Verbesserung des Produkts anzubringen. Er ist nicht dazu verpflichtet, diese Änderungen an den vorgängig hergestellten, gelieferten oder auszuliefernden Produkten anzubringen.

Diese Klausel schließt alle vorgängig mündlich ausgesprochenen oder schriftlichen Bedingungen aus.

1.2 HERSTELLERANSCHRIFT

Was die Anschrift des Herstellers vom Hochdruckreiniger anbelangt, gilt die auf der Konformitätserklärung aufgeführte, welche sich am Schluss dieses Handbuchs befindet.

1.3 VERWENDUNG UND AUFBEWAHRUNG DER BETRIEBS- UND WARTUNGSANLEITUNG

Die Dokumentation die dem Hochdruckreiniger beiliegt, ist als wesentlicher Bestandteil derselben zu betrachten und muss für zukünftige Konsultationen an einem sicheren Ort, welcher bei Bedarf einen schnellen Zugriff garantiert, aufbewahrt werden.

In der Betriebs- und Wartungsanleitung befinden sich besondere wichtige Hinweise für die Sicherheit des Benutzers, sowie die Sicherheit Dritter und zum Schutz der Umwelt.

Bei Verlust oder Zerstörung desselben, muss beim Vertragshändler oder dem Kundendienst eine Kopie angefragt werden.

Wir bitten Sie bei Eigentumsübertragung unbedingt die Dokumentation des Hochdruckreinigers dem neuen Besitzer zu übergeben.

Bei der Abschrift dieses Handbuchs, haben wir uns große Mühe gegeben. Sollten sie trotzdem Fehler bemerken, teilen sie dies bitte dem Hersteller oder dem Vertragshändler mit.

Der Hersteller behält sich außerdem das Recht vor, ohne vorherige Benachrichtigung, alle notwendigen Änderungen, um das Handbuch auf den aktuellen Stand zu bringen, sowie Korrekturen an dieser Ausgabe, anzubringen.

Jegliche Reproduktion der vorliegenden “Betriebs- und Wartungsanleitung”, auch nur teilweise, ohne schriftliche Zustimmung des Herstellers, ist verboten.

1.4 SYMBOLIK UND DEFINITION

1.4.1 Symbolik

Das Symbol



ACHTUNG

Weist auf einige im Text gekennzeichnete Abschnitte hin, welche bei Nichtbefolgung der entsprechenden Vorschriften und Hinweise zu Personenschäden führen kann.

Das Symbol

WARNUNG

Weist auf einige im Text gekennzeichnet Abschnitte hin, welche bei Nichtbefolgung der entsprechenden Anweisungen zu Schäden am Hochdruckreiniger führen kann.

1.4.2 Definitionen

- **Spezialisierter Techniker:** ist normalerweise eine ausgebildete Fachkraft vom Servicedienst und welche vom Vertragshändler befugt ist, außerordentliche Wartung und Reparaturen am Hochdruckreiniger vorzunehmen. Die Eingriffe an den elektrischen Teilen, müssen durch einen **spezialisierten Techniker**, welcher auch ein **qualifizierter Elektriker** ist, durchgeführt werden. Mit anderen Worten, eine fähige und ausgebildete Person, welche in der Lage ist, “nach allen

Regeln der Kunst" und im Einvernehmen mit den geltenden Rechtsvorschriften des Landes in welchem der Hochdruckreiniger installiert ist, zu überprüfen, installieren und reparieren.

- **Total-Stop:** Vorrichtung welche die Funktion des Hochdruckreiniger, bei jedem Loslassen des Hebels der Spritzpistole, zum Stillstand bringt.
- **Easy-Start:** Vorrichtung welche das Anlassen des Hochdruckreinigers erleichtert und zwar durch Vermindern des Drucks in den ersten Betriebsmomenten.

2 TECHNISCHE EIGENSCHAFTEN UND TECHNISCHE DATEN

	KSM 1450		KSM 1480	
	Classic	Extra	Classic	Extra
STROMANSCHLUSS Versorgungsnetz	230 V 1~50 Hz		230 V 1~50 Hz	
Aufgenommene Leistung	2,3 kW		2,3 kW	
Sicherung	16 A		16 A	
WASSERANSCHLUSS				
Max. Temperatur der Wasserzufuhr	50 °C 122 °F		50 °C 122 °F	
Minimale Temperatur der Wasserzufuhr	5 °C 41 °F		5 °C 41 °F	
Minimale Förderleistung der Wasserzufuhr	600 l/h 159 US gph		600 l/h 159 US gph	
Max. Druck der Wasserzufuhr	8 bar 116 psi		8 bar 116 psi	
Max. Füllungs-Tiefe	0 m 0 in		0 m 0 in	
LEISTUNGEN				
Förderleistung	480 l/h 127 US gph		480 l/h 127 US gph	
Max. Druck	145 bar 2103 psi		150 bar 2176 psi	
Reaktionskraft auf Spritzpistole	14 N		16 N	
Niveau des Schalldrucks	77,2 dB (A)		77,2 dB (A)	
Vibrationen, die auf die Arme des Bedieners übertragen werden	1,77 m/s ²		2,24 m/s ²	
GEWICHT UND ABMESSUNGEN Länge x Breite x Höhe	38 x 32 x 89 cm 15 x 13 x 35 in			
Gewicht	17 kg 37 lb	19 kg 42 lb	17 kg 37 lb	19 kg 42 lb
Fassungsvermögen vom Reinigungsmittelbehälter	0,3 l 0,08 US gal			

Die Eigenschaften und technischen Daten sind rein hinweisend. Der Hersteller behält sich das Recht vor, alle Abänderungen am Gerät vorzunehmen, die ihm zweckmäßig erscheinen.

2.1 KENNZEICHNUNG DER BESTANDTEILE

Bitte auch die Abbildungen 1 und 2, welche sich am Anfang der Betriebs - und Wartungsanleitung befinden, beachten.

1 Schnellanschluss Wassereingang	16 Spritzpistole
2 Hauptschalter	17 Strahlrohr
3 Hebel Schlauchaufwickler (nur EXTRA)	18 Düsenträgerkopf
4 Schlauchaufwickler (nur EXTRA)	19 Nadel zum Reinigen der Düse
5 Hochdruckschlauch Anschluss Schlauchaufwickler (nur EXTRA)	20 Strahlrohr mit rotierender Düse (nur EXTRA)
6 Anschluss Wasserausgang	21 Schaumerzeugendes Strahlrohr
7 Hochdruckschlauch Schlauchaufwickler (nur EXTRA)	22 Einstellvorrichtung zum Ansaugen des Reinigungsmittels
8 Haltevorrichtung Zubehörteile (nur EXTRA)	23 Reinigungsmittelbehälter
9 Unterbringung Spritzpistole/Strahlrohr	24 Hochdruckschlauch (nur CLASSIC)
10 Schild "Die Gebrauchsanweisung lesen, bevor..."	25 Schnellanschluss Hochdruckschlauch (nur CLASSIC)
11 Schlauchaufwickler	26 Filter Wassereingang
12 Typenschild	27 Schnellanschluss Wassereingang
13 Schild "Nicht auf Personen richten,..."	28 Hebel der Spritzpistole
14 Versorgungsstromkabel	29 Sicherheitsverschluss für den Hebel der Spritzpistole
15 Schild "garantierter Schalldruck"	30 Lenkstange

2.2 SICHERHEITSVORRICHTUNGEN

Der Hochdruckreiniger ist mit den nachfolgend aufgezeigten Sicherheitsvorrichtungen ausgestattet.

a) Wärmeschutzschalter

Hierbei handelt es sich um eine Vorrichtung, welche die Funktionstätigkeit des Hochdruckreinigers im Falle eines Heißlaufens des Elektromotors unterbricht.

In diesem Fall wie folgt vorgehen:

- den Hauptschalter (2) auf Pos. "0" bringen und den Stecker aus der Steckdose ziehen;
- den Hebel der Spritzpistole (28) drücken, um den eventuellen Restdruck abzulassen.:
- 10÷15 Min. zuwarten, damit der Hochdruckreiniger abkühlen kann;
- Überprüfen, ob die vorgeschriebenen Anweisungen, unter Abschnitt "ÜBERPRÜFUNG UND ANSCHLUSS AN DAS STROMNETZ" eingehalten worden sind. Vor allem hinsichtlich der eventuell benutzten Verlängerung.
- Den Stecker wieder in die Steckdose einstecken und den Vorgang zur Inbetriebsetzung, siehe Abschnitt "BETRIEB", wiederholen.



ACHTUNG

- *Im Falle von mehrmaligem Eingreifen dieser Sicherungsvorrichtung darf der Hochdruckreiniger auf keinen Fall benutzt werden, bevor er durch einen spezialisierten Techniker überprüft worden ist.*

b) Begrenzungsventil/Druckreglerventil

Hierbei handelt es sich um ein Ventil, welches zweckmäßig vom Hersteller geeicht wird. Dieses ermöglicht das Einstellen des Betriebsdrucks und erlaubt der gepumpten Flüssigkeit zur Ansaugvorrichtung der Pumpe zurückzulaufen, so dass das Auftreten von gefährlichen Druckverhältnissen verhindert wird, wenn man die Spritzpistole schließt oder versucht, Druckwerte vorzugeben, die den maximal zulässigen Wert überschreiten.

c) Sicherheitsvorrichtung zur Blockierung des Spritzpistolenhebels

Hierbei handelt es sich um einen Sicherheitsverschluss (29), der es ermöglicht den Hebel (28) der Spritzpistole (16) in geschlossener Position zu blockieren und somit unbeabsichtigte Funktionstätigkeiten verhindert (siehe auch Abb. 2, Position S).

2.3 VERWENDUNGSZWECK



ACHTUNG!

- Der Hochdruckreiniger ist ausschließlich zum Gebrauch von nachfolgend aufgeführten Eingriffen vorgesehen:
 - Reinigung mit kaltem Wasser von Fahrzeugen, Geräten, Gebäuden, Werkzeugen etc., eventuell mit vom Hersteller vorgesehenen Reinigungsmitteln versetzt;
 - Verteilung der vom Hersteller vorgesehenen Reinigungsmittel;
 - Entkalkung und Befreiung von verstopften Rohrleitungen, mittels der extra vom Hersteller vorgesehenen Zubehörteilen;
 - Hydro-Sandstrahlung von Gegenständen, mittels des vom Hersteller vorgesehenen Zubehörs;
- Der Hochdruckreiniger darf nie zur Reinigung von Personen, Tieren, unter Spannung stehenden Elektrogeräten, empfindlichen Gegenständen, oder zur Reinigung des Hochdruckreinigers selbst, eingesetzt werden.
- Der Hochdruckreiniger ist nicht für den Gebrauch in Umgebungen besonderer Art, die z.B. korrodierende oder explosionsgefährdete Bedingungen aufweisen, geeignet.
- Bei Verwendung an Bord von Fahrzeugen, Schiffen oder Flugzeugen, wenden sie sich an den Servicedienst des Herstellers, da zusätzliche Anordnungen notwendig sein können.
Jegliche anderweitige Verwendung ist als unzulässig zu betrachten.
Der Hersteller kann für unzumutbare oder fehlerhafte Verwendung nicht haftbar gemacht werden.

3. DAS AUSPACKEN



ACHTUNG

- Während den Auspackungsarbeiten, um Verletzungen an Händen und Augen zu vermeiden, Schutzhandschuhe, sowie Schutzbrille tragen.
- Die Teile der Verpackung (Plastiktüten, Klammern usw.) dürfen nicht in Reichweite von Kindern zurückgelassen werden, da diese eine Gefahrenquelle darstellen.
- Die Beseitigung der Verpackungsteile muss man nach den geltenden Rechtsvorschriften des jeweiligen Landes, in welchem der Hochdruckreiniger installiert ist, durchgeführt werden. Insbesondere dürfen die Plastiktüten und das Verpackungsmaterial aus Plastik nicht in der Umwelt zurückgelassen werden, da dies zu Umweltverschmutzung führt.
- Vergewissern sie sich nach dem Auspacken des Hochdruckreinigers, ob dieser vollständig ist. Im Zweifelsfalle den Hochdruckreiniger nicht verwenden, sondern sich an den Vertragshändler wenden, der ihn von einem **spezialisierten Techniker** prüfen lassen wird.

3.1 KENNZEICHNUNGS - UND HINWEISSCHILDER

Beachten sie bitte auch die Abbildung 1, die sich am Anfang der Betriebs- und Wartungsanleitung befindet

Das Kennzeichnungsschild (12) trägt die Seriennummer und die technischen Haupteigenschaften des Hochdruckreinigers.

Die Hinweisschilder informieren über eventuellen Gefahren während des Gebrauchs des Hochdruckreinigers und ihre Bedeutung wird weiter erklärt.

- Das Hinweisschild (10) informiert über das Anwendungsverbots des Hochdruckreinigers, vor dem aufmerksamen Durchlesen der Betriebs- und Wartungsanleitung.
- Das Achtungsschild (13) informiert über das Anwendungsverbots des Hochdruckreinigers zur Reinigung von Personen, Tieren, Elektrogeräten und dem Hochdruckreiniger selbst.
- Hinweisschild (15): dieses informiert über den Wert des garantierten Schalldrucks des Hochdruckreinigers.



ACHTUNG

- *Nach dem Auspacken des Hochdruckreinigers überprüfen, ob das Kennzeichnungsschild und die Hinweisschilder vorhanden und lesbar sind. Im gegenteiligen Fall wenden sie sich, für deren Wiederanbringung an den Vertragshändler oder an eine ermächtigte Servicestelle.*
- *Sollten während der Verwendung das Kennzeichnungsschild oder die Warnschilder beschädigt oder unleserlich werden, wenden sie sich bitte, zur Wiederanbringung an den Vertragshändler oder an eine ermächtigte Servicestelle.*

3.2 STANDARD AUSSTATTUNG

Vergewissern Sie sich, daß in der Verpackung des erworbenen Produktes die folgenden Elementen enthalten sind:

- Hochdruckreiniger KSM;
- Hochdruck-Auslassrohr mit Schnellanschluss (nur CLASSIC);
- Schlauchaufwickler, vollständig mit Hochdruck-Auslassrohr (nur EXTRA);
- Spritzpistole;
- Strahlrohr;
- Strahlrohr mit rotierender Düse (nur EXTRA);
- Schaumerzeugendes Strahlrohr;
- Betriebs - und Wartungsanweisung;
- Garantieschein;
- Beutel mit folgenden Zubehörteilen:
 - Nadel zum Reinigen der Düse,
 - Anschluss Schlauchtülle Wassereingang,
 - Wasseransaugfilter;
- Ein Beutel mit folgendem Inhalt (nur EXTRA):
 - Hebel Schlauchaufwickler (3),
 - Hochdruckschlauch Anschluss Hochdruckreiniger/Schlauchaufwickler (5),
 - Halterung Zubehörteile (8).

Bei jeglichen Problemen wenden sie sich an den Vertragshändler oder an eine ermächtigte Servicestelle.

3.3 SONDERZUBEHÖR

Es ist möglich, die Standardausstattung des Hochdruckreinigers mit der nachfolgend aufgeführten reichhaltigen Produktpalette zu bereichern:

- Sandstrahler: gedacht um Oberflächen zu schleifen, wobei man Rost, Lackierungen, Verkrustungen, usw. entfernt;
- Rohr-Reinigungssonde: gedacht um Rohre und Leitungen von Verstopfungen zu befreien;
- Rotierende Waschbürste: gedacht für die Reinigung von empfindlichen Oberflächen;
- Feste Wasserbürste: diese ist für die Reinigung von empfindlichen Oberflächen gedacht;
- Strahlrohr mit rotierender Düse (serienmäßig bei EXTRA): dieses ist für das Entfernen von hartnäckigen Verunreinigungen gedacht.



ACHTUNG

- *Ungeeignete Zubehörteile beeinträchtigen den Betrieb des Hochdruckreinigers und können das Gerät gefährlich machen. Nur Original-Zubehörteile benutzen, die vom Hersteller empfohlen werden. Für Allgemeine Hinweise, Sicherheitshinweise, Montage und Wartung von Zubehörteilen siehe entsprechende Unterlagen.*

4 INSTALLATION

4.1 MONTAGE DER ZUBEHÖRTEILE

- a) Das Strahlrohr (17) mit der Spritzpistole zusammenstecken (16) und bis zum Anschlag festschrauben. Tätigkeit A auf Abb. 3.
- b) Die Halterung für die Zubehörteile (8) an der Lenkstange (30) montieren; den Drehgriff und den Hebel (3) auf dem Schlauchaufwickler montieren (4) (nur EXTRA).
- c) Den Schlauch (5) zwischen dem Schlauchaufwickler und dem Hochdruckreiniger montieren, indem man die beiden Anschlussstücke mit dem Schnellanschluss bis zum Anschlag spannt. Tätigkeit D auf Abb. 3. So viel Schlauch (7) wie notwendig ist, abwickeln, indem man den Schlauchaufwickler unter Zuhilfenahme des Hebels (3) dreht (nur EXTRA).
- d) Den Hochdruckschlauch abrollen (24), den Schnellverschlussanschluss in das Anschlussstück des Wasserausgangs einfügen (6), festschrauben und spannen (nur CLASSIC). Tätigkeit C auf Abb. 3.
- e) Das äußere Ende des Hochdruckrohres (7) oder (24) (Seite ohne Schnellanschluss bei CLASSIC) auf dem Gewinde der Spritzpistole (16) aufschrauben und mit zwei 17 mm Maulschlüsseln (nicht in der Ausstattung). Tätigkeit B auf Abb. 3.
- f) Den Wasseransaugfilter (26) in das Anschlussstück der Wasseransaugung einfügen und den Schnellanschluss des Wassereingangs bis zum Anschlag festschrauben. Siehe Abb. 1.

4.2 ÜBERPRÜFUNG UND ANSCHLUSS AN DAS WASSERVERSORGUNGSNETZ

WARNUNG

- Die Wasserversorgung muss so ausgelegt sein, dass eine geeignete Förderleistung des Hochdruckreinigers gewährleistet wird. Siehe dazu die Werte die in der Tabelle der technischen Daten angegeben sind.

Im Zweifelsfall einen **spezialisierten Techniker** kontaktieren.

- Den Hochdruckreiniger nicht mit Wasser von einer Temperatur über 50° C/122°F oder unter 5° C/41°F speisen.
- Der Speisewasserdruck darf niemals 8 bar/116 psi überschreiten.
- Den Hochdruckreiniger nicht mit einer Füllungstiefe die höher als 0 m/0 ft liegt laufen lassen.
- Den Hochdruckreiniger nicht ohne Wasserversorgung laufen lassen.
- Den Hochdruckreiniger niemals mit Brackwasser bzw. verunreinigtem Wasser speisen. Sollte dieses passieren, muß man den Hochdruckreiniger einige Minuten lang mit sauberem Wasser laufen lassen.



ACHTUNG

- *Die im Installationsland des Hochdruckreinigers gültigen Vorschriften über den Anschluss an das Wassernetz beachten.*

4.3 ÜBERPRÜFUNG UND ANSCHLUSS AN DAS STROMVERSORGUNGSNETZ



ACHTUNG

- *Durch einen **spezialisierten Techniker** überprüfen lassen, ob die Stromversorgung den Daten des Typenschildes (12) am Hochdruckreiniger entspricht. Insbesondere darf der auf dem Typenschild angegebene Spannungswert nicht mehr als ± 5% abweichen.*
- *Der Hochdruckreiniger muss von einem **qualifizierten Fachelektriker** unter Beachtung der Norm IEC 364 oder äquivalenter im Verwendungsland gültigen Normen an das Stromnetz angeschlossen werden. Insbesondere muss die Steckdose, an die der Hochdruckreiniger angeschlossen wird, über eine Erdungsleitung, eine angemessene Sicherung (siehe Wert auf dem Typenschild und die Werte, die in der Tabelle unter technischen Daten angegeben sind) verfügen, und von einem Magnet-Thermo-Differentialschalter mit Empfindlichkeit nicht über 30 mA abgesichert werden.*

- Bei einem zu kurzen Versorgungskabel kann ein Verlängerungskabel verwendet werden. Dabei darauf achten, dass das Kabel nicht länger als 10 m/32,8 ft ist, der Querschnitt der Leiter zumindest 1,5 mm² beträgt und Stecker und Dose wasserdicht sind. Damit alle diese Vorschriften beachtet werden, muss ein **qualifizierter Fachelektriker** kontaktiert werden.
Ungeeignete Verlängerungskabel können gefährlich sein.

5 BETRIEB



ACHTUNG

- Den Hochdruckreiniger sorgfältig und vorsichtig bedienen. Vor dem Bedienen des Hochdruckreinigers von einem gelegentlichen Benutzer, unter eigener Verantwortung sicherstellen, dass der Benutzer diese Bedienungsanleitung aufmerksam durchgelesen, und die Bedienung des Hochdruckreinigers verstanden hat. Den Hochdruckreiniger nicht von Kindern oder unqualifiziertem Personal bedienen lassen.
- Die Sicherheitshinweise in der Betriebs- und Wartungsanweisung der evt. verwendeten Zubehörteile beachten.
- Den Hochdruckreiniger nicht benutzen, wenn:
 - die Versorgungsleitung oder andere wichtige Teile, z.B. der Hochdruckschlauch, die Sicherheitsvorrichtungen, die Spritzpistole und der Strahler Beschädigungen aufweisen;
 - der Hochdruckreiniger heruntergefallen oder starken Stößen ausgesetzt worden ist;
 - deutliche Wasserverluste sichtbar sind.

In diesen Fällen den Hochdruckreiniger von einem **spezialisierten Techniker** kontrollieren lassen.

- Den Hochdruckreiniger mit besonderer Vorsicht in Räumen betreiben, wo sich Fahrzeuge, die die Zuleitung, den Hochdruckschlauch, die Spritzpistole usw. quetschen oder beschädigen können, bewegen.
- Den Hochdruckreiniger nur unter Aufsicht und außer Reichweite von Kindern benutzen. Insbesondere den Hochdruckreiniger in Kindergärten, Privatkliniken, Altenwohnheimen, wo sich unüberwachte Kinder, ältere Menschen, oder Behinderte befinden können, vorsichtig benutzen.
- Vor dem Einschalten den Hochdruckreiniger in einem trockenen Raum stabil auf eine flache Oberfläche stellen, damit das Gerät nicht herunterfallen oder umkippen kann.
- Die im Abschnitt "**Ausschalten**" beschriebenen Aktionen ausführen, bevor der Hochdruckreiniger verstellt wird.
- Vor dem Einschalten des Hochdruckreinigers Schutzkleider anziehen, die gegen ein falsches Manövrieren des Hochdruckstrahles angemessen schützen können. Den Hochdruckreiniger nicht in der Nähe von Personen, die keine Schutzkleider tragen, benutzen.
- Hochdruckstrahlen können gefährlich sein, wenn sie falsch benutzt werden. Den Wasserstrahl nicht auf Personen, Tiere, elektrische unter Spannung stehende Geräte oder den Hochdruckreiniger selbst richten.
- Bei dem Betrieb die Spritzpistole in der Hand fest halten, da beim Betätigen des Hebels (28) die Rückstosskraft des Hochdruckstrahles wirkt. Die Größe dieser Rückstosskraft ist in der Tabelle der technische Daten aufgeführt (die Rückstosskraft ist in N ausgedrückt, wo 1 N = 0,1 Kg).
- Den Wasserstrahl nicht gegen sich selbst oder andere Personen richten, um Kleidungsstücke oder Schuhwerk zu reinigen.
- Zum Schutze der Umwelt, darf das Reinigen von Fahrzeug-Motoren oder Geräten, welche einen hydraulischen Kreislauf enthalten, nur in Räumlichkeiten mit einem geeigneten Ölabscheider durchgeführt werden.
- Die Fahrzeug-Reifen müssen mit einem Mindestabstand von 50 cm /19 in gereinigt werden, um es zu vermeiden, dass der Hochdruckwasserstrahl diese beschädigt. Das erste Anzeichen bei einer Beschädigung des Reifens erkennt man am Farbwechsel von diesem.

- *Den Wasserstrahl nicht gegen Materialien, die Asbest oder andere für die Gesundheit schädliche Substanzen enthalten, richten.*
 - *Den Hochdruckreiniger nicht im Regen benutzen.*
 - *Auf die Anweisungen im Abschnitt **“Überprüfungen und Anschluss an das Stromnetz”** besonders achten.*
 - *Auf die Anweisungen im Abschnitt **“Betrieb mit Reinigungsmittel”** besonders achten.*
 - *Wenn der Hochdruckreiniger nicht benutzt, diesen nicht am Stromnetz angeschlossen lassen und den Stecker auf jeden Fall vor jeglichem Eingriff am Hochdruckreiniger ziehen. Genauer gesagt, den Hauptschalter (2) in die Stellung “0” bringen, den Stecker aus der Steckdose ziehen und den Hebel (28) der Spritzpistole drücken, um einen eventuellen Restdruck ablassen. Dann in die Verriegelungsstellung (29) bringen (Abb. 2 - Position S):*
 - *bevor der Hochdruckreiniger - wenn auch nur kurzzeitig - unbeaufsichtigt gelassen wird;*
 - *nach dem Gebrauch.*
- Vor jeder Reinigungs- bzw. Wartungsarbeit ferner warten, bis sich der Hochdruckreiniger vollständig abgekühlt hat.
- *Während der Benutzung den Hebel (28) der Spritzpistole nicht ständig in geöffneter Stellung blockieren.*
 - *Den Stecker nicht an der Zuleitung aus der Steckdose ziehen.*
 - *Keine Reduzierstücke oder Adapter zwischen Stecker und Steckdose legen.*
 - *Zuleitung eventuelle Verlängerungskabel, Stecker und Steckdosen trocken halten. Diese nicht mit nassen Händen berühren.*
 - *Sollte das Zuleitungskabel beschädigt sein, sollten Sie sich für den Austausch an den Hersteller oder einen **spezialisierten Techniker** wenden, um Gefahren zu vermeiden.*
 - *Bei Betrieb den Hochdruckreiniger nicht bedecken oder an einem Ort positionieren, wo eine korrekte Lüftung nicht gewährleistet wird.*
 - *Bei der Verwendung des Hochdruckreinigers in geschlossenen Räumen sicherstellen, dass eine korrekte Lüftung gewährleistet wird.*

5.1 VORBEREITUNGEN

- Den Hochdruckschlauch (7) oder (24) völlig abwickeln.
- Am Schnellanschluss des Wassereinlasses (27) ein Zuführungsrohr befestigen. Dafür einen ganz normalen Schnellanschluss für den Gartenbau verwenden. Tätigkeit E auf Abb. 3.
- Den Wasserhahn öffnen. Dabei achten, dass kein Tropfen vorliegt. Tätigkeit F auf Abb. 3.
- Sicherstellen, dass der Hauptschalter (2) auf Position AUS ist (Position “0”) und den Stecker in die Steckdose einstecken. Tätigkeit G auf Abb. 3.
- Den Hauptschalter (2) auf Position “1” drücken.
- Den Hebel (28) der Spritzpistole betätigen und warten, bis ein kontinuierlicher Wasserstrahl ausfließt.
- Den Hauptschalter (2) auf Position “0” bringen und die Spritzpistole (16) mit dem Strahlerrohr (17) verbinden.

5.2 STANDARDBETRIEB (MIT HOCHDRUCK)

- Den Hochdruckreiniger wieder anlassen, indem man den Hauptschalter (2) auf Position “1” bringt.
Anmerkung: während diesem Anlassen wird sich der Hochdruckreiniger nach dem Start sofort abstellen, da die Vorrichtung Total Stop aktiviert wird.
- Um den Hochdruckreiniger wieder in Betrieb setzen zu können und um mit den Reinigungsvorgängen beginnen zu können, genügt es den Hebel (28) der Spritzpistole zu bedienen.

- Man kann den Strahlwinkel regulieren, indem man auf den Kopf (18) einwirkt (Abb. 2 - Positionen a und b).

5.3 BETRIEB MIT REINIGUNGSMITTEL

ACHTUNG

- *Der Hochdruckreiniger ist entwickelt worden, um mit den vom Hersteller empfohlenen Reinigungsmitteln bedient zu werden. Die Verwendung anderer Reinigungsmittel oder Chemikalien kann die Sicherheit des Hochdruckreinigers beeinträchtigen. Insbesondere Flüssigkeiten, die Lösungsmittel, Benzin, Verdünnern, Azeton und Brennöl enthalten, niemals ansaugen, da das Sprühprodukt stark entflammbar, explosionsfähig und giftig ist.*
- *Die Vorschriften und Hinweise auf dem Etikett des verwendeten Reinigungsmittels aufmerksam durchlesen.*
- *Reinigungsmittel in einem sicheren und Kindern unzugänglichen Raum aufbewahren.*
- *Im Falle von Kontakt mit den Augen sofort mit Wasser spülen und mit der Reinigungsmittel-Packung umgehend einen Arzt aufsuchen.*
- *Bei Aufnahme kein Erbrechen herbeiführen, sondern mit der Reinigungsmittel-Packung umgehend einen Arzt aufsuchen.*

Die empfohlenen Reinigungsmittel sind über 90% biologisch abbaubar.

Für die Anwendungsmodalitäten des Reinigungsmittels sollte man sich nach den Angaben in der Tabelle richten, oder nach den, auf der Verpackung des Reinigungsmittels angebrachten Etikette.

- Den Behälter (23) mit dem gewünschten Reinigungsmittel füllen.
- Die Ansaugleistung für das Reinigungsmittel reguliert man folgendermaßen:
 - den Stab (22) aus dem Strahler (21) entfernen;
 - den Zahn L des Stabes (22) mit einer der Zahlen, die innerhalb des Strahlers (21) aufgeführt sind, in Übereinstimmung bringen (1: minimale Ansaugleistung, 6: maximale Ansaugleistung);
 - den Stab (22) erneut in den Strahler (21) einfügen.
- Den Behälter (23) mit dem schaumergezeugenden Strahlrohr verkuppeln (21).
- Das Strahlrohr (21) an die Spritzpistole (16) anschließen, das Gerät einschalten und den Hebel (28) betätigen (das Ansaugen und das Mischen geschieht automatisch während des Wasserdurchgangs).

5.4 BETRIEBSUNTERBRECHUNG (TOTAL STOP)

Durch Loslassen des Hebels (28) der Spritzpistole stellt sich der Hochdruckreiniger automatisch ab.

Der Hochdruckreiniger startet wieder im Normalbetrieb beim nächsten Druck auf den Hebel der Spritzpistole.

ACHTUNG

- *Denken Sie daran, dass der Hochdruckreiniger unter der Bedingung von Total Stop in jeder Hinsicht funktionstüchtig ist, von daher muss man den Hauptschalter (2) immer auf Position "0" stellen, den Stecker aus der Steckdose ziehen und den Hebel (28) der Spritzpistole betätigen, um somit eventuellen Restdruck abzulassen und den Sicherheitsverschluss (29) blockieren, bevor man diesen, auch nur kurzzeitig, unbeaufsichtigt läßt (Abb. 2 - Position S).*

6 AUSSCHALTEN UND RUHESTELLUNG

Nach beendetem Reinigungsvorgang mit dem Ausschalten und der Aufbewahrung des Hochdruckreinigers fortfahren.

6.1 AUSSCHALTEN

- Den Wasserhahn der Wasserversorgung völlig schließen.
- Das Wasser aus dem Hochdruckreiniger ganz abfließen lassen. Dazu den Hebel (9) der Spritzpistole für einige Sekunden gedrückt halten.
- Den Hauptschalter (2) in die Stellung “0” bringen.
- Den Versorgungsstecker aus der Steckdose ziehen.
- Den im Hochdruckschlauch (7) oder (24) eventuell zurückgebliebenen Restdruck ablassen. Dazu den Hebel (28) der Spritzpistole für einige Sekunden gedrückt halten.
- Das Stromkabel sorgfältig aufwickeln (14) und in die Haltevorrichtung einhängen (11).
- Warten, bis sich der Hochdruckreiniger abgekühlt hat.



ACHTUNG

- *Bei der Abkühlung des Hochdruckreinigers darauf achten, dass:*
 - *der Hochdruckreiniger nicht unbeaufsichtigt gelassen wird, wenn unüberwachte Kinder, Alte oder Behinderte in der Nähe sind;*
 - *der Hochdruckreiniger stabil positioniert ist, damit dieser nicht herunterfallen kann;*
 - *der Hochdruckreiniger in nicht Berührung mit entflammaren Materialien kommt oder in deren Nähe steht.*

6.2 RUHESTELLUNG

- Den Hochdruckschlauch (7) oder (24) ohne Biegen sorgfältig aufwickeln.
- Den Versorgungsschlauch (14) unter Zuhilfenahme des Schlauchaufwicklers (11) sorgfältig aufwickeln.
- Den Hochdruckreiniger in einem sauberen und trockenen Raum abstellen und darauf achten, dass die elektrische Versorgungsleitung und der Hochdruckschlauch nicht beschädigt werden.

WARNUNG

- Der Hochdruckreiniger ist frostempfindlich.

Bei strenger Wetterlage den Hochdruckreiniger ein Frostschutzmittel für Kraftfahrzeuge ansaugen lassen, bevor die Prozedur “**Ausschalten**” gestartet wird, damit sich im Inneren des Gerätes kein Eis bilden kann.

Zuerst einen **spezialisierten Techniker** kontaktieren, da die gepumpte Flüssigkeit die Dichtungen der Hochdruckpumpe beschädigen könnte.

Könnte der Hochdruckreiniger bei strenger Wetterlage nicht wie oben beschrieben gegen Frost geschützt werden, muss man den Hochdruckreiniger vor Einschalten in einen warmen Raum bringen und so lange darin lassen, bis das eventuell im Inneren entstandene Eis schmilzt.

Bei Nichtbeachtung dieser einfachen Vorschriften kann der Hochdruckreiniger schwere Schäden erleiden.

7 REINIGUNG UND WARTUNG



ACHTUNG

- *Jeder Reinigungs- bzw. Wartungseingriff ist nach Ausführung der im Abschnitt “**Ausschalten**” beschriebenen Tätigkeiten durchzuführen.*
Insbesondere ist daran zu denken, stets als erstes die Stromversorgung zu unterbrechen.
- *Um die Sicherheit des Hochdruckreinigers zu gewährleisten, ausschließlich vom Hersteller gelieferte oder genehmigte Originalersatzteile benutzen.*
- *Die Hochdruckschläuche, Anschlußstücke und Strahler sind sehr wichtig für die Sicherheit: ausschließlich die, vom Hersteller empfohlenen Ersatzteile benutzen.*

7.1 REGELMÄSSIGE WARTUNG

Die im Abschnitt “**Ausschalten**” beschriebenen Tätigkeiten durchführen und die Anweisungen folgender Tabelle beachten.

WARTUNGSINTERVALL	WARTUNGSARBEIT
Bei jeder Verwendung	<ul style="list-style-type: none"> Versorgungsleitung, Hochdruckschlauch, Verbindungsstücke, Spritzpistole und Strahlerrohr kontrollieren. <p>Sollte(n) ein oder mehrere Teil(e) beschädigt sein, den Hochdruckreiniger keinesfalls benutzen und einen spezialisierten Techniker kontaktieren.</p>
Wöchentlich	<ul style="list-style-type: none"> WassereingangsfILTER (26) reinigen. <p>Für die Reinigung ist es normalerweise ausreichend, den Filter unter einen fließenden Wasserstrahl zu halten oder mit Druckluft durchzublasen. Bei starken Verschmutzungen ein kalksteinverhinderndes Produkt verwenden oder den Filter austauschen. Für den Erwerb des Ersatzteils wenden Sie sich bitte an einen autorisierten Kundendienst.</p>
Monatlich	<ul style="list-style-type: none"> Reinigung der Düsen. <p>Für die Reinigung ist es normalerweise ausreichend, die in der Ausstattung befindliche Nadel (19) in die Düsenöffnung einzuführen. Sollte man kein zufriedenstellendes Resultat erzielen, wenden Sie sich bitte an einen autorisierten Kundendienst.</p>

WARNUNG

- Während des Betriebs darf der Hochdruckreiniger nicht übermäßig geräuschvoll sein und es dürfen unterseitig keine deutlichen Öl- oder Wasserverluste sichtbar sein. Sollte das geschehen, die Maschine von einem **spezialisierten Techniker** prüfen lassen.

7.2 AUSSERORDENTLICHE WARTUNG



ACHTUNG

- Die *außerordentlichen Wartungseingriffe sind ausschließlich von einem spezialisierten Techniker auszuführen.*

Für die außerordentliche Wartung die Anweisungen folgender Tabelle beachten.

WARTUNGSINTERVALL	WARTUNGSARBEIT
Alle 50 Stunden	<ul style="list-style-type: none"> Den Pumpen-Hydraulikkreislauf kontrollieren. Die Pumpenbefestigung kontrollieren.
Alle 100 Stunden	<ul style="list-style-type: none"> Das Pumpenöl wechseln. Die Ansaug-/Druckventile der Pumpe kontrollieren. Das Anziehen der Pumpenschrauben kontrollieren. Das Pumpenregelventil kontrollieren. Die Sicherheitsvorrichtungen überprüfen.

WARNUNG

- Die in der Tabelle angegebenen Daten sind rein hinweisend zu verstehen.

8 VERSCHROTTUNG UND ENTSORGUNG

Das Verschrotten des Hochdruckreinigers darf ausschließlich von qualifiziertem Fachpersonal unter Beachtung der im Installationsland gültigen Vorschriften durchgeführt werden.



ACHTUNG

- Vor der Verschrottung den Hochdruckreiniger unbrauchbar machen. Dazu ist z. B. die Versorgungsleitung durchzutrennen und die Teile, die für Kinder beim Spielen mit dem Hochdruckreiniger gefährlich sein können, sind unschädlich zu machen.*

9 BETRIEBSSTÖRUNGEN, URSACHEN UND ABHILFE



ACHTUNG

- Vor jedem Eingriff die im Abschnitt **“Ausschalten”** beschriebenen Tätigkeiten ausführen. Sollte es auch anhand der Informationen in folgender Tabelle unmöglich sein, den Hochdruckreiniger wieder korrekt zu betreiben, einen **spezialisierten Techniker** kontaktieren.

BETRIEBSSTÖRUNGEN	URSACHEN	ABHILFE
Wenn man den Schalter (2) auf Position “1” stellt, startet der Hochdruckreiniger nicht. Denken Sie auch an die Angaben unter der Bemerkung im Paragraphen “Funktionsunterbrechung (Total Stop)”.	Eine Sicherheitsvorrichtung der Anlage, an die der Hochdruckreiniger angeschlossen ist, hat sich eingeschaltet (Sicherungsdraht, Differentialschalter usw.). Der Stecker des Versorgungskabels ist nicht korrekt eingefügt.	Die Schutzvorrichtung wieder herstellen. Sollte diese erneut einschreiten, darf der Hochdruckreiniger nicht benutzt werden und Sie müssen sich an einen spezialisierten Techniker wenden. Den Stecker aus der Steckdose ziehen und erneut korrekt verbinden.
Der Hochdruckreiniger vibriert stark und ist geräuschvoll.	Der WassereingangsfILTER (15) ist verschmutzt. Die Wasserversorgung ist unzureichend.	Die Anweisungen unter dem Paragraphen “Regelmäßige Wartung” befolgen. Sich vergewissern, dass der Hahn vollständig geöffnet ist und die Durchflussleistung aus dem Wassernetz den Werten in der Tabelle “Eigenschaften und technische Daten” entspricht.
Unzureichende Reinigungsmittel-Ansaugung.	Die Vorrichtung zum Regulieren der Reinigungsmittelansaugung (22) ist nicht korrekt eingestellt. Produktmangel im Behälter Das verwendete Reinigungsmittel ist zu dickflüssig.	Verfahren Sie entsprechend der Angaben, die unter dem Paragraphen “Betrieb mit Reinigungsmittel” aufgeführt sind. Produkt ergänzen Ein vom Hersteller empfohlenes Reinigungsmittel verwenden (siehe die Reinigungsmittel-Tabelle) und wie auf dem Schild vorgeschrieben verdünnen.
Aus der Düse fließt kein Wasser aus.	Keine Wasserversorgung. Wasserdüse verstopft.	Sich vergewissern, dass der Hahn vom Wassernetz vollständig geöffnet ist. Die Düse entsprechend der Angaben unter Paragraph “Regelmäßige Wartung” reinigen und/oder austauschen
Der Hochdruckreiniger stoppt während der Funktionstätigkeit.	Eine Sicherheitsvorrichtung der Anlage, an die der Hochdruckreiniger angeschlossen ist, hat sich eingeschaltet (Sicherungsdraht, Differentialschalter usw.). Die Stromsicherheitsvorrichtung hat sich eingeschaltet.	Die Schutzvorrichtung wieder herstellen. Sollte diese erneut einschreiten, darf der Hochdruckreiniger nicht benutzt werden und Sie müssen sich an einen spezialisierten Techniker wenden. Beachten Sie die Angaben unter Paragraph “Sicherheitsvorrichtungen”.
Wenn man den Hauptschalter (2) dreht, summt der Motor, startet aber nicht	Die elektrische Anlage und/oder die Verlängerung ist nicht angemessen.	Beachten Sie die Angaben unter Paragraph “Überprüfungen und Anschluss an das Stromnetz”.

ESPAÑOL

Sumario

1	INFORMACIÓN GENERAL	64
1.1	CONDICIONES DE GARANTÍA	64
1.2	DIRECCIÓN DEL CONSTRUCTOR	65
1.3	UTILIZACIÓN Y CONSERVACIÓN DEL MANUAL DE USO Y MANTENIMIENTO	65
1.4	SIMBOLOGÍA Y DEFINICIONES	65
1.4.1	<i>Simbología</i>	65
1.4.2	<i>Definiciones</i>	65
2	CARACTERÍSTICAS Y DATOS TÉCNICOS	66
2.1	IDENTIFICACIÓN DE LOS COMPONENTES	67
2.2	DISPOSITIVOS DE SEGURIDAD	67
2.3	DESTINACIÓN DE USO	68
3	DESEMBALAJE	68
3.1	TARJETA DE IDENTIFICACIÓN Y TARJETAS DE ADVERTENCIA	68
3.2	DOTACIÓN ESTÁNDAR	69
3.3	ACCESORIOS OPCIONALES	69
4	INSTALACIÓN	70
4.1	MONTAJE DE LOS ACCESORIOS	70
4.2	VERIFICACIÓN Y CONEXIÓN A LA LÍNEA HÍDRICA	70
4.3	VERIFICACIÓN Y CONEXIÓN A LA LÍNEA ELÉCTRICA	70
5	FUNCIONAMIENTO	71
5.1	ACTIVIDADES PRELIMINARES	72
5.2	FUNCIONAMIENTO ESTÁNDAR (DE ALTA PRESIÓN)	72
5.3	FUNCIONAMIENTO CON DETERGENTE	72
5.4	INTERRUPCIÓN DEL FUNCIONAMIENTO (TOTAL STOP)	73
6	PARADA Y PUESTA A REPOSO	73
6.1	PARADA	73
6.2	PUESTA A REPOSO	74
7	LIMPIEZA Y MANTENIMIENTO	74
7.1	MANTENIMIENTO ORDINARIO	74
7.2	MANTENIMIENTO EXTRAORDINARIO	75
8	DEMOLICIÓN Y ELIMINACIÓN	75
9	INCONVENIENTES, CAUSAS Y REMEDIOS	76

1 INFORMACIÓN GENERAL

¡Felicitaciones! Uds. han elegido una hidrolavadora que ha sido concebida y construida teniendo en máximo cuidado la seguridad del operador, la eficiencia de su trabajo y la protección del medioambiente.

Para preservar estas características en el tiempo, Les recomendamos que lean con cuidado este manual y Les invitamos a la estricta observancia de su contenido.

En particular, lean con cuidado las partes del texto contrasñadas por este símbolo:



¡ CUIDADO

las cuales contienen importantes instrucciones de seguridad para el uso de la hidrolavadora.

El constructor no se considera responsable en caso de daños debidos a:

- la no-observancia del contenido de este manual
- utilizaciones de la hidrolavadora diferentes de las indicadas en el párrafo “**DESTINACIÓN DE USO**”.
- utilizaciones que no cumplan la normativa vigente en materia de seguridad y prevención de los accidentes durante el trabajo
- instalación no correcta
- carencias durante el mantenimiento previsto
- modificaciones o intervenciones no autorizadas por el constructor
- utilización de piezas de repuesto no originales o no aptas al modelo de hidrolavadora
- reparaciones no efectuadas por un **Técnico Especializado**

1.1 CONDICIONES DE GARANTÍA

La garantía vence dentro de los 24 meses a partir de la fecha indicada en el documento fiscal de venta (talón fiscal, factura, etc.) puesto que el certificado de garantía adjunto a la documentación de la hidrolavadora se devuelva al Constructor, compilado en todas sus partes, dentro de 10 días de la fecha de adquisición.

El adquiridor tiene derecho exclusivamente a la sustitución de las partes que, según juzgue el Constructor o su representante autorizado, tengan defectos de material o de fabricación, con exclusión de cualquier derecho a la indemnización de los daños directos o indirectos, de todo género.

Los gastos de mano de obra, embalaje y transporte se encuentran a cargo del adquiridor.

El producto devuelto al Constructor para las reparaciones previstas por la garantía, tiene que entregarse completo de todos sus componentes originales y sin manumisiones. En caso contrario, cualquier solicitud de garantía será rechazada.

Las partes sustituidas se convierten en propiedad del constructor.

Eventuales daños o rupturas, que podrían verificarse durante y después el periodo de garantía, no confieren el derecho a la suspensión del pago o a ulteriores dilaciones.

La garantía no prevé la sustitución de la hidrolavadora y vence automáticamente cuando no se respeten los términos de pago concordados.

Se entienden excluidos de la garantía:

- Los daños directos e indirectos, de cualquier naturaleza, debidos a caídas, utilización incorrecta de la hidrolavadora y a la no-observancia de las normas de seguridad, de instalación, de uso y mantenimiento contenidas en el presente manual;
- los daños debidos a la inmovilización de la hidrolavadora para efectuar las reparaciones;
- todas las partes que, durante la normal utilización, están sujetas a desgaste;
- todas las partes que resultaran defectuosas por negligencia o falta de cuidado durante el uso;
- los daños debidos a la utilización de piezas de repuesto o accesorios no originales o no expresamente aprobados por el constructor y a las reparaciones no efectuadas por un **Técnico Especializado**;
- los daños provocados por una alimentación eléctrica incorrecta.

Cualquier manumisión a la hidrolavadora, y particularmente a los dispositivos de seguridad, provocará el vencimiento de la garantía y no comportará ninguna responsabilidad del Constructor.

El constructor tiene la facultad de efectuar, en cualquier momento, todas las modificaciones necesarias para el mejoramiento del producto, sin la obligación de efectuar estas mismas modificaciones en los aparatos producidos anteriormente, suministrados o en curso de suministro.

Lo enunciado en el presente párrafo excluye cualquier condición preexistente, expresada o implícita.

1.2 DIRECCIÓN DEL CONSTRUCTOR

La dirección del Constructor de la hidrolavadora, a la cual hace falta referirse, se encuentra en la declaración de conformidad ofrecida al final de esta sección del manual.

1.3 UTILIZACIÓN Y CONSERVACIÓN DEL MANUAL DE USO Y MANTENIMIENTO

El manual de uso y mantenimiento tiene que considerarse parte integrante de la hidrolavadora y tiene que ser conservado para futuras referencias en un lugar protegido, que permita su rápida consultación en caso de necesidad.

En el manual de uso y mantenimiento se ofrecen importantes advertencias finalizadas tanto a la seguridad del operador y de quienes se encuentran al su rededor como al respeto del medio ambiente.

En caso de deterioración o pérdida del manual, hará falta solicitar un nuevo ejemplar al revendedor o al centro de asistencia autorizado.

En el caso de transferencia de la hidrolavadora a otro usuario, Les rogamos que incluyan también el manual de uso y mantenimiento.

Hicimos nuestro mejor posible en la redacción de este manual. Sin embargo, al encontrar en él faltas o imprecisiones, Les rogamos que las comuniquen al Constructor o al centro de asistencia autorizado.

El constructor, además, tiene la facultad de efectuar, sin previo aviso, todas las modificaciones necesarias para la puesta al día y la corrección de esta publicación.

Se prohíbe cualquier reproducción, aun parcial, del presente manual sin la autorización escrita del constructor.

1.4 SIMBOLOGÍA Y DEFINICIONES

1.4.1 Simbología

El símbolo:



que caracteriza algunas partes de texto, indica la fuerte posibilidad de daños a la persona, al no observar las prescripciones y las indicaciones correspondientes.

El símbolo:

ADVERTENCIA

que caracteriza algunas partes de texto, indica la posibilidad de dañar la hidrolavadora al no observar las instrucciones correspondientes.

1.4.2 Definiciones

- **Técnico Especializado:** persona, generalmente perteneciente al centro de asistencia, adecuadamente adiestrada y autorizada para efectuar intervenciones de mantenimiento extraordinario y reparaciones sobre el aparato. Las intervenciones sobre las partes eléctricas tienen que ser efectuadas tanto por un **Técnico Especializado** como por un **Electricista Calificado**, es decir, una persona profesionalmente habilitada y adiestrada para la verificación, la instalación y la reparación de aparatos eléctricos a “regla de arte” y conformemente a las normativas vigentes en el país en el cual el aparato va a ser utilizado.
- **Total Stop [Paro total]** dispositivo que para el funcionamiento de la hidrolavadora al soltar la palanca de la hidropistola.

- **Easy Start** dispositivo que facilita el arranque de la hidrolavadora disminuyendo la presión durante los primeros instantes de funcionamiento.

2 CARACTERÍSTICAS Y DATOS TÉCNICOS

	KSM 1450		KSM 1480	
	Classic	Extra	Classic	Extra
CONEXIÓN ELÉCTRICA				
Red de alimentación	230 V 1~50 Hz		230 V 1~50 Hz	
Potencia absorbida	2,3 kW		2,3 kW	
Fusible	16 A		16 A	
CONEXIÓN HIDRÁULICA				
Máxima temperatura agua de alimentación	50 °C 122 °F		50 °C 122 °F	
Mínima temperatura agua de alimentación	5 °C 41 °F		5 °C 41 °F	
Caudal mínimo agua de alimentación	600 l/h 159 US gph		600 l/h 159 US gph	
Presión máxima agua de alimentación	8 bar 116 psi		8 bar 116 psi	
Profundidad máxima de cebado	0 m 0 in		0 m 0 in	
PRESTACIONES				
Caudal	480 l/h 127 US gph		480 l/h 127 US gph	
Presión máxima	145 bar 2103 psi		150 bar 2176 psi	
Fuerza de reacción sobre la hidropistola	14 N		16 N	
Nivel de presión acústica	77,2 dB (A)		77,2 dB (A)	
Vibración brazo operador	1,77 m/s ²		2,24 m/s ²	
PESO Y DIMENSIONES				
Largo x ancho x alto	38 x 32 x 89 cm 15 x 13 x 35 in			
Peso	17 kg 37 lb	19 kg 42 lb	17 kg 37 lb	19 kg 42 lb
Capacidad frasco detergente	0,3 l 0,08 US gal			

Las características y los datos técnicos son indicativos.
El constructor tiene la facultad de efectuar sobre el aparato todas las modificaciones necesarias.

2.1 IDENTIFICACIÓN DE LOS COMPONENTES

Refiéranse también a las figuras 1 y 2, al comienzo del manual de uso y mantenimiento.

1	Conexión rápida entrada agua	16	Hidropistola
2	Interruptor general	17	Tubo lanza
3	Palanca enrolla-tubo (sólo EXTRA)	18	Cabeza porta-boquilla
4	Enrolla-tubo (solo EXTRA)	19	Aguja limpia-boquilla
5	Tubo alta presión conexión enrolla-tubo (sólo EXTRA)	20	Tubo lanza boquilla rotatoria (sólo EXTRA)
6	Conexión salida agua	21	Lanza para espuma
7	Tubo alta presión enrolla-tubo (sólo EXTRA)	22	Dispositivo regulación aspiración detergente
8	Soporte accesorios (sólo EXTRA)	23	Frasco detergente
9	Asiento para hidropistola / tubo lanza	24	Tubo alta presión (sólo CLASSIC)
10	Tarjeta "Lean el manual antes de..."	25	Conexión rápida tubo alta presión (sólo CLASSIC)
11	Enrolla-cable	26	Filtro entrada agua
12	Tarjeta de identificación	27	Conexión rápida entrada agua
13	Tarjeta "No pulvericen sobre personas,..."	28	Palanca hidropistola
14	Cable eléctrico de alimentación	29	Paro de seguridad palanca hidropistola
15	Tarjeta "Potencia sonora garantizada"	30	Manubrio

2.2 DISPOSITIVOS DE SEGURIDAD

La hidrolavadora está equipada de los siguientes dispositivos de seguridad:

a) Protector térmico

Es un dispositivo que para el funcionamiento de la hidrolavadora en caso de recalentamiento del motor eléctrico.

En este caso hay que proceder como indicado a continuación:

- Lleven el interruptor general (2) a la posición "0" y desenchufen la hidrolavadora de la toma de corriente;
- empujen la palanca (28) de la hidropistola para descargar la eventual presión residual;
- esperen 10 ÷15 minutos para que la hidrolavadora se enfríe;
- verifiquen que sean respetadas las prescripciones, contenidas en el párrafo "VERIFICACIÓN Y CONEXIÓN A LA LÍNEA ELÉCTRICA", con un cuidado particular a la verificación de la extensión, eventualmente empleada;
- vuelvan a enchufar el enchufe eléctrico a la toma de corriente y repitan el procedimiento de arranque descrito en el párrafo "FUNCIONAMIENTO".



⚠ CUIDADO

- *En caso de intervención repetida de uno de los dispositivos de seguridad mencionados arriba, no utilicen, de ninguna forma, la hidrolavadora sin que ésta haya sido previamente verificada por un Técnico Especializado*

b) Válvula de limitación / regulación de la presión

Es una válvula, adecuadamente ajustada, que permite al fluido bombeado volver a la aspiración de la bomba, impidiendo el verificarse de presiones peligrosas al cerrar la hidropistola o al tratar de programar valores de presión superiores a los máximos admitidos.

c) Dispositivo de bloqueo de la palanca de la hidropistola

Es un paro de seguridad (29) que permite el bloqueo de la palanca (28) de la hidropistola (16) en posición de cierre, impidiendo su funcionamiento accidental vean también la Fig. 2, posición S).

2.3 DESTINACIÓN DE USO



CUIDADO

- *La hidrolavadora se destina exclusivamente a los usos indicados a continuación:*
 - *lavado de vehículos, maquinaria, edificios, herramienta, etc. con agua fría, eventualmente adicionada a detergentes, previstos por el constructor;*
 - *distribución de detergentes previstos por el constructor;*
 - *eliminación de incrustación y atascamiento de tubería, a través de los accesorios correspondientes, previstos por el Constructor;*
 - *limpiado por chorro de arena a través de los accesorios correspondientes, previstos por el constructor.*
- *La hidrolavadora no tiene que ser utilizada para lavar personas, animales o aparatos bajo tensión, objetos delicados o la misma hidrolavadora.*
- *La hidrolavadora no es adecuada al uso en ambientes que presentan condiciones particulares, cuales, por ejemplo, atmósferas corrosivas o explosivas.*
- *Para la utilización sobre vehículos, barcos o aviones, contacten con el servicio de asistencia técnica del Constructor, puesto que podrían ser necesarias prescripciones ulteriores.*
Cualquier otro uso se considera impropio.
El constructor no puede considerarse responsable en caso de daños debidos a uso impropios o incorrectos.

3 DESEMBALAJE



CUIDADO

- *Durante las operaciones de desembalaje, es necesario que lleven guantes y gafas de protección para evitar daños a las manos y a los ojos.*
- *Los elementos de embalaje (bolsos de plástico, grapas, etc.) no deben de estar nunca al alcance de los niños, siendo fuente de posibles peligros.*
- *La eliminación de los componentes del embalaje tiene que ser efectuada conformemente a las normativas vigentes en el país en donde la hidrolavadora va a ser instalada.*
Particularmente, sacos y embalajes no deben de abandonarse en el medioambiente, puesto que podrían contaminarlo.
- *Tras haber desembalado la hidrolavadora, asegúrense de su integridad. Si quepa alguna duda, no utilicen, de ninguna forma, la hidrolavadora, sino contacten con un centro de asistencia autorizado para que sea verificada por un **Técnico Especializado**.*

3.1 TARJETA DE IDENTIFICACIÓN Y TARJETAS DE ADVERTENCIA

Refiéranse también a la figura 1 al comienzo de este manual de uso y mantenimiento. La tarjeta de identificación (12) indica el número de serie y las principales características técnicas de la hidrolavadora.

Las tarjetas de aviso informan sobre los eventuales riesgos residuales que pueden verificarse utilizando la hidrolavadora, cuyo significado se explica a continuación.

- **Tarjeta de advertencia (10):** Les informa de la prohibición en utilizar la hidrolavadora en caso no hayan leído anteriormente y con cuidado el manual de uso y mantenimiento.
- **Tarjeta de atención (13):** Les informa de la prohibición en utilizar la hidrolavadora para lavar personas, animales, dispositivos eléctricos y la misma hidrolavadora.
- **Tarjeta de advertencia (15):** informa sobre el valor de potencia sonora garantizada de la hidrolavadora.



CUIDADO

- *Tras haber desembalado la hidrolavadora, verifiquen que en ésta se encuentren y sean legibles la tarjeta de identificación y las tarjetas de aviso. En caso contrario contacten con su revendedor o con un centro de asistencia autorizado para su restablecimiento.*
- *Si, durante la utilización, la tarjeta de identificación o las tarjetas de aviso se deterioraran, contacten con su revendedor o con un centro de asistencia autorizado para su restablecimiento.*

3.2 DOTACIÓN ESTÁNDAR

Asegúrense que al interior del embalaje del producto, que acaban de comprar, se encuentren los elementos a continuación:

- hidrolavadora de alta presión KSM;
- tubo de envío de alta presión con empalme rápido (sólo CLASSIC);
- enrolla-tubo completo de tubo de envío de alta presión (sólo EXTRA);
- hidropistola;
- tubo lanza;
- tubo lanza boquilla rotatoria (sólo EXTRA);
- lanza para espuma;
- manual de uso y mantenimiento;
- certificado de garantía;
- bolsillo de los accesorios que contiene:
 - aguja para la limpieza de la boquilla,
 - conexión portagoma aspiración agua,
 - filtro aspiración agua;
- bolsillo que contiene (sólo EXTRA):
 - palanca para enrolla-tubo (3),
 - Tubo de alta presión Hidrolavadora / enrolla-tubo (5)
 - soporte accesorios (8).

En caso de problemas contacten con el revendedor o con un centro de asistencia autorizado.

3.3 ACCESORIOS OPCIONALES

Es posible integrar la dotación estándar de la hidrolavadora con una amplia gama de accesorios:

- lanza con chorro de arena: diseñada para pulir superficies, eliminando oxidaciones, barnices, incrustaciones, etc.
- sonda purga-tubos: diseñada para desatascar tuberías y conductos;
- hidrocepillo giratorio: diseñada para la limpieza de superficies delicadas;
- hidrocepillo fijo: pensado para la limpieza de superficies delicadas;
- tubo lanza boquilla rotatoria (de serie sobre EXTRA): pensado para la remoción de la suciedad resistente.



CUIDADO

- *Accesorios opcionales inadecuados podrían perjudicar el funcionamiento de la hidrolavadora y hacerla peligrosa. Utilicen exclusivamente accesorios opcionales originales, aconsejados por el constructor.*

Por lo que se relata a las prescripciones generales, las advertencias de seguridad, la instalación y el mantenimiento de los accesorios opcionales, refiéranse a la documentación que los acompaña.

4 INSTALACIÓN

4.1 MONTAJE DE LOS ACCESORIOS

- a) Conecten el tubo lanza (17) a la hidropistola (16) y atornillen a fondo. Operación A de Fig. 3.
- b) Monten el soporte accesorios (8) sobre el manubrio (30); monten el pomo y la palanca (3) sobre el enrolla-tubo (4) (sólo EXTRA).
- c) Monten el tubo (5) entre enrolla-tubo y hidrolavadora, cerrando bien los dos empalmes de conexión rápida. Operación D de Fig. 3. Desenrollen la cantidad de tubo (7) necesaria, girando el enrolla-tubo con la ayuda de la palanca correspondiente (3) (sólo EXTRA).
- d) Desenrollen el tubo de alta presión (24), introduzcan la conexión de empalme rápido a la conexión de salida agua (6), atornillen y cierren (sólo CLASSIC). Operación C de Fig. 3.
- e) Atornillen la extremidad del tubo de alta presión (7) ó (24) (lado sin empalme rápido para CLASSIC) a la rosca de la hidropistola (16) y cierren al fondo con las dos llaves fijas de 17 mm (no incluidas en el suministro). Operación B de Fig. 3.
- f) Introduzcan el filtro de entrada agua (26) en la conexión de aspiración y atornillen bien la conexión rápida de entrada agua. Veán la Fig. 1.

4.2 VERIFICACIÓN Y CONEXIÓN A LA LÍNEA HÍDRICA

ADVERTENCIAS

- La alimentación hídrica tiene que asegurar una erogación adecuada de caudal de agua a la hidrolavadora. Para esta finalidad refiéranse a los valores ofrecidos en la tabla de los datos técnicos. Si quepan dudas, contacten con un **Técnico Especializado**.
- No alimenten la hidrolavadora con agua de temperatura superior a 50 °C/122 °F o inferior a 5°C/41°F.
- La presión del agua no tiene que superar los 8 bares/116psi.
- No hagan funcionar la hidrolavadora con una profundidad de cebado superior a 0 m/0 ft.
- No hagan funcionar la hidrolavadora sin alimentación hídrica.
- No alimenten la hidrolavadora con agua salobre o que contenga impurezas. Si esto se verificara, hagan funcionar la hidrolavadora por unos minutos con agua limpia.



CUIDADO

- *Observen las prescripciones de conexión a la red hídrica vigentes en el país en donde la hidrolavadora va a ser instalada.*

4.3 VERIFICACIÓN Y CONEXIÓN A LA LÍNEA ELÉCTRICA



CUIDADO

- *Hagan verificar por un **Técnico Especializado** que la alimentación a la planta eléctrica sea conforme a los datos indicados en la tarjeta de identificación (12) colocada sobre la hidrolavadora. Particularmente la tensión de alimentación no tiene que diferir de la indicada en la tarjeta de $\pm 5\%$.*
- *La conexión a la red eléctrica tiene que ser realizada por un **Electricista Calificado**, cumpliendo con la norma IEC 364 o con las normas equivalentes vigentes en el país en donde la máquina va a ser utilizada. Particularmente, la toma de corriente a la cual se enchufa la hidrolavadora tiene que ser equipada de un conector de tierra, de un fusible adecuado (el valor se indica sobre la tarjeta de identificación y en la tabla de los datos técnicos) y tiene que estar protegida por un interruptor magnetotérmico diferencial de sensibilidad no superior a 30 mA.*
- *Si el cable de alimentación es demasiado corto, es posible utilizar una extensión, asegurándose, de todas formas, que no supere los 10 m/32,8ft y que la sección de los conductores sea por lo menos igual a 1,5 mm² y que el enchufe y la toma sean del tipo hermético. Para respetar todas estas informaciones contacten con un **Electricista Calificado**. Extensiones no adecuadas podrían ser peligrosas.*

5 FUNCIONAMIENTO



CUIDADO

- *La utilización de la hidrolavadora requiere cuidado y prudencia. No encarguen a otros usuarios ocasionales el trabajo con la hidrolavadora, sin haberse enterado previamente y bajo su propia responsabilidad si éstos han leído con cuidado el presente manual y conocen bien el funcionamiento de la hidrolavadora. Las hidrolavadoras no tienen que ser utilizadas por niños y personal no adiestrado.*
- *Observen las instrucciones de seguridad contenidas en el presente manual de uso y mantenimiento de los accesorios opcionales que van a ser utilizados.*
- *No utilicen la hidrolavadora si:*
 - *el cable de alimentación u otras partes importantes, cuales el tubo de alta presión, los dispositivos de seguridad, la hidropistola y la lanza han sufrido daños;*
 - *la hidrolavadora ha volcado o ha chocado con fuerza;*
 - *hay goteos visibles de aguas.**En estos casos la hidrolavadora tiene que ser verificada por un **Técnico Especializado**.*
- *Pongan un cuidado especial cuando utilizan la hidrolavadora en ambientes en los cuales hay vehículos en movimiento que pueden aplastar o dañar el cable de alimentación, el tubo de alta presión, la hidropistola, etc.*
- *Durante el funcionamiento mantengan siempre controlada la hidrolavadora y fuera del alcance de los niños. Particularmente, pongan cuidado durante la utilización en guarderías, hospitales en donde podrían encontrarse niños, ancianos, o minusválidos, sin vigilancia.*
- *Antes de poner en marcha la hidrolavadora, colóquenla en un lugar seco, llano y en posición estable para evitar caídas o vuelcos.*
- *Efectúen las operaciones descritas en el párrafo “**Parada**” antes de desplazar la hidrolavadora.*
- *Antes de poner en marcha la hidrolavadora, lleven trajes que garanticen una protección adecuada contra maniobras erróneas con el chorro de agua bajo presión. No utilicen la hidrolavadora, cerca de personas, si éstas no llevan trajes de protección.*
- *Los chorros de alta presión pueden ser peligrosos si utilizados impropiaemente. No dirijan el chorro hacia personas, animales o aparatos eléctricos bajo tensión o hacia la misma hidrolavadora.*
- *Durante el uso empuñen con fuerza la hidropistola, porque, accionando la palanca (28) estarán sujetos a la fuerza de reacción del chorro de alta presión. La entidad de dicha fuerza de reculada se indica en la tabla de los datos técnicos (la fuerza de reculada se expresa en N, donde 1 N = 0,1kg).*
- *No dirijan el chorro hacia si mismos u otras personas para limpiar trajes o calzados.*
- *Para la salvaguardia del medioambiente, el lavado de motores de vehículos o maquinaria que contienen circuitos hidráulicos tiene que ser efectuado sólo en ambientes equipados de un adecuado separador de aceite.*
- *Los neumáticos de los vehículos tienen que ser limpiados a una distancia no inferior de 50 cm / 19 in, para evitar que el chorro de alta presión los dañe. La primera manifestación de daño sufrido por un neumático es la alteración de su color.*
- *No dirijan el chorro de alta presión hacia materiales que contienen amianto u otras sustancias peligrosas para su salud.*
- *No utilicen la hidrolavadora bajo la lluvia.*
- *Pongan un cuidado especial a lo indicado en el párrafo “**Verificación y conexión a la línea eléctrica**”.*
- *Pongan un cuidado especial a lo indicado en el párrafo “**Funcionamiento con detergente**”.*
- *Cuando no funciona, no dejen la hidrolavadora enchufada a la toma de corriente y, de todas formas, desenchúfenla antes de cualquier intervención. De manera más específica, lleven*

siempre el interruptor general (2) a la posición “0”, desconecten el enchufe de la toma de corriente, aprieten la palanca (28) de la hidropistola para descargar la eventual presión residual y lleven a la posición de bloqueo el paro de seguridad (29) (Fig. 2 - Posición S):

- antes de dejarla sin vigilancia, aún si por un plazo breve;
- después de la utilización.

además, esperen el completo enfriamiento de la hidrolavadora antes de cualquier operación de limpieza o mantenimiento.

- Durante el uso, no bloqueen la palanca (28) de la hidropistola en posición de siempre abierto.
- No extraigan el enchufe de la toma de corriente tirando el cable de alimentación.
- No pongan reducciones o adaptadores entre el enchufe eléctrico y la toma de corriente.
- Mantengan el cable de alimentación, las eventuales extensiones, los enchufes y las tomas de corriente secas. No las toquen con las manos mojadas.
- Si el cable de alimentación fuese dañado, para su sustitución, evitando los potenciales peligros, contacten con el Constructor o con un **Técnico Especializado**.
- Durante el funcionamiento no cubran la hidrolavadora y no colóquenla en un lugar en donde la ventilación esté perjudicada.
- Utilizando la hidrolavadora en ambientes cerrados, asegúrense que esté garantizada una ventilación correcta.

5.1 ACTIVIDADES PRELIMINARES

- Desarrollen completamente el tubo del alta presión (7) ó (24).
- Fijen al empalme rápido de entrada del agua (27) un tubo de alimentación utilizando un común empalme rápido de jardinería. Operación E de Fig. 3.
- Abran el grifo de alimentación agua, cuidando con que no haya goteo de líquidos. Operación F de Fig. 3.
- Asegúrense que el interruptor general (2) se encuentre en posición de apagado (posición “0”) y conecten el enchufe a la toma de corriente eléctrica. Operación G de Fig. 3.
- Pulsen el interruptor general (2) en posición “1”.
- Empujen la palanca (28) de la hidropistola y esperen que salga un chorro de agua continuo.
- Lleven el interruptor general (2) hacia la posición “0” y conecten a la hidropistola (16) el tubo lanza (17).

5.2 FUNCIONAMIENTO ESTÁNDAR (DE ALTA PRESIÓN)

- Vuelvan a poner en marcha la hidrolavadora llevando a la posición “1” el interruptor general (2). **Nota:** Durante la puesta en marcha la hidrolavadora se apagará inmediatamente después del momento de arranque, porque se activa el dispositivo Total Stop.
- Para poner en marcha la hidrolavadora y empezar las operaciones de limpieza, será suficiente accionar la palanca (28) de la hidropistola.
- La regulación del ángulo del chorro es posible utilizando la cabeza (18) (Fig. 2 - Posiciones a y b).

5.3 FUNCIONAMIENTO CON DETERGENTE



CUIDADO

- La hidrolavadora ha sido diseñada para ser utilizada con los detergentes recomendados por el Constructor. La utilización de otros detergentes o productos químicos puede perjudicar la seguridad del funcionamiento de la hidrolavadora.
Particularmente, no aspiren nunca líquidos que contienen solventes, gasolina, diluyentes, acetona y aceite combustible porque el producto pulverizado es altamente inflamable, explosivo y tóxico.
- Lean con cuidado las prescripciones y las advertencias indicadas en la etiqueta del detergente utilizado.

- *Guarden los detergentes en un lugar seguro e inaccesible para los niños.*
- *En caso de contacto con los ojos laven inmediatamente con agua y diríjense enseguida a un médico, llevando consigo el envase del detergente.*
- *En caso de ingestión, no provoquen vómito y diríjense a un médico trayendo consigo el envase del detergente.*

Los detergentes recomendados son biodegradables por más del 90%.

Para las modalidades de empleo del detergente, refiéranse a lo indicado en la tabla y sobre la etiqueta del envase del detergente.

- Rellenen el frasco (23) con el detergente col detergente deseado.
- Regulen la capacidad de aspiración del detergente de la siguiente manera:
 - desconecten la varilla (22) de la lanza (21);
 - hagan colimar el entalle a L de la varilla (22) con uno de los números indicados al interior de la lanza (21) (1: aspiración mínima, 6: aspiración máxima);
 - vuelvan introducir la varilla (22) en la lanza (21).
- Empalmen el frasco (23) a la lanza para la espuma (21).
- Conecten la lanza (21) de la hidropistola (16), pongan en marcha el aparato y accionen la palanca (28) (la aspiración y el mezclado se realizan automáticamente al pasar el agua).

5.4 INTERRUPCIÓN DEL FUNCIONAMIENTO (TOTAL STOP)

Soltando la palanca (28) de la hidropistola, la hidrolavadora se para automáticamente. La hidrolavadora vuelve a funcionar regularmente al accionar de nuevo la palanca de la hidropistola.



CUIDADO

- *Acuérdense que cuando la hidrolavadora se encuentra en Total Stop, ella está funcionando a todos los efectos, y por lo tanto, antes de dejarla sin vigilancia, aun si por un breve plazo, pongan siempre el interruptor general (2) en la posición “0” desconecten el enchufe de la toma de corriente, accionen la palanca (28) de la hidropistola para descargar la eventual presión residual y lleven a la posición de bloqueo el paro de seguridad (29) (Fig. 2 - Posición S).*

6 PARADA Y PUESTA A REPOSO

Acabadas las operaciones de limpieza, paren y pongan a reposo la hidrolavadora

6.1 PARADA

- Cierren completamente la válvula de alimentación del agua.
- Vacíen la hidrolavadora del agua haciéndola funcionar durante unos segundos, manteniendo la palanca (28) de la hidropistola pulsada.
- Lleven el interruptor general (2) a la posición “0”.
- Desconecten el enchufe de alimentación de la toma de corriente.
- Eliminen la presión residual eventual en el tubo de alta presión (7) ó (24) accionando por unos segundos la palanca (28) de la hidropistola.
- Vuelvan a enrollar el cable de alimentación (14) y cuélguenlo al sostén (11).
- Esperen el enfriamiento de la hidrolavadora.



CUIDADO

- *Durante el enfriamiento de la hidrolavadora, asegúrense que:*
 - *la hidrolavadora no se encuentre al alcance de los niños, de ancianos o minusválidos sin vigilancia;*
 - *la hidrolavadora se encuentre en un lugar estable sin el peligro de caídas;*
 - *la hidrolavadora no se encuentre en contacto o cerca de materiales inflamables.*

6.2 PUESTA A REPOSO

- Vuelvan a enrollar el tubo de alta presión (7) ó (24) sin doblarlo
- Vuelvan a enrollar con cuidado el cable de alimentación (14) con la ayuda del enrolla cable (11).
- Coloquen la hidrolavadora en un lugar limpio y seco, poniendo cuidado con no dañar el cable de alimentación y el tubo de alta presión.

ADVERTENCIA

- La hidrolavadora teme el hielo.

En ambientes muy fríos, para evitar la formación de hielo al interior de la máquina, es posible, antes de proceder a la “**Parada**” aspirar un producto de protección contra el hielo para coches, tras haber consultado un **Técnico Especializado**, puesto que el líquido bombeado podría dañar las juntas de la bomba de alta presión.

En ambientes rígidos, si no ha sido posible proteger la hidrolavadora como ilustrado anteriormente, antes de su nueva puesta en marcha, llévenla a un lugar caliente por un tiempo suficiente a deshelar el hielo que se ha formado eventualmente al interior de la máquina.

La no-observancia de estas simples reglas podría originar daños serios a la máquina.

7 LIMPIEZA Y MANTENIMIENTO



CUIDADO

- *Todas las intervenciones de limpieza y mantenimiento tienen que ser efectuadas sólo tras haber efectuado todas las operaciones descritas en el párrafo “Parada”.*

Particularmente, acuérdense desconectar siempre la alimentación eléctrica.

- *Para garantizar la seguridad de la hidropistola, utilicen sólo piezas de repuesto originales suministrados por el Constructor o aprobados por él.*
- *Los tubos de goma, los empalmes y las lanzas de alta presión son importantes al fin de la seguridad: utilicen sólo aquellos recomendados por el Constructor.*

7.1 MANTENIMIENTO ORDINARIO

Efectúen las operaciones descritas en el párrafo “Parada” y observen lo indicado en la tabla correspondiente.

INTERVENCIÓN DE MANTENIMIENTO	INTERVENCIÓN
Todas las veces que van a utilizar la hidrolavadora	<ul style="list-style-type: none">• Controlen el cable de alimentación, el tubo de alta presión, los empalmes, la hidropistola, el tubo lanza. Si una o más partes resultaran dañadas, no utilicen la hidrolavadora y contacten con un Técnico Especializado.
Semanalmente	<ul style="list-style-type: none">• Limpieza filtro entrada agua (26). Para su limpieza, es generalmente suficiente colocar el filtro bajo el chorro de agua corriente o soplar en ello con aire comprimido. En los casos más difíciles utilicen un producto anti-cal o sustitúyanlo, contactando un centro de asistencia autorizado.
Mensualmente	<ul style="list-style-type: none">• Limpieza boquilla Para su limpieza, es generalmente suficiente pasar al interior de la boquilla la aguja (19) incluida en el suministro. En caso de resultados no suficientemente apreciables, contacten con un centro de asistencia autorizado.

ADVERTENCIA

- Verifiquen que la hidrolavadora, durante su funcionamiento, no emita demasiado ruido y que no haya goteo de agua o aceite debajo de la misma.

En caso contrario, consulten inmediatamente a un **Técnico Especializado**.

7.2 MANTENIMIENTO EXTRAORDINARIO



CUIDADO

- *Las intervenciones de mantenimiento extraordinario tienen que ser efectuadas sólo por un Técnico Especializado.*

En caso de mantenimiento extraordinario consulten la tabla a continuación.

INTERVENCIÓN DE MANTENIMIENTO	INTERVENCIÓN
Cada 50 horas	Control circuito hidráulico bomba. Control fijación bomba.
Cada 100 horas.	Sustitución del aceite de la bomba. Control válvulas aspiración / envío bomba. Control cierre tornillos bomba. Control válvula de regulación bomba Control dispositivos de seguridad

ADVERTENCIA

- Los datos indicados en la tabla son indicativos.

8 DEMOLICIÓN Y ELIMINACIÓN

La demolición del aparato tiene que ser efectuada exclusivamente por personal Calificado, conformemente a la legislación vigente en el país en donde éste va a ser utilizado.



CUIDADO

- *Antes de la demolición del aparato, háganlo inutilizable, por ejemplo cortando el cable de alimentación y hagan inocuas aquellas partes que podrían constituir un peligro para los niños que lo utilizaran como juguete.*

9 INCONVENIENTES, CAUSAS Y REMEDIOS



CUIDADO

- *Antes de efectuar cualquier intervención, efectúen las operaciones descritas en el párrafo “Parada”. Si no es posible restablecer el correcto funcionamiento de la hidrolavadora con la ayuda de las informaciones contenidas en la tabla siguiente, contacten con un **Técnico Especializado**.*

INCONVENIENTES	CAUSAS	REMEDIOS
Llevando el interruptor (2) a la posición “1”, la hidrolavadora no se pone en marcha. Acuérdense también de lo indicado en la Nota del Párrafo “Interrupción del funcionamiento (Total Stop)”.	Ha intervenido un dispositivo de seguridad de la instalación a la cual la hidrolavadora está conectada (fusible, interruptor diferencial etc.). El enchufe del cable de alimentación no ha sido introducido correctamente.	Restablezcan el dispositivo de protección. En caso de nueva intervención no utilicen la hidrolavadora y contacten con un Técnico Especializado. Desconecten la enchufe de la toma de corriente y vuelvan a conectarla correctamente.
La hidrolavadora vibra y es muy ruidosa.	El filtro de entrada agua (15) está sucio. La alimentación hídrica es insuficiente.	Observen las instrucciones indicadas en el párrafo “Mantenimiento Ordinario”. Verifiquen que el grifo esté completamente abierto y que el caudal de la red hídrica sea conforme a lo indicado en el párrafo “Características y datos técnicos”
Escasa aspiración del detergente.	El dispositivo de regulación de la aspiración detergente (22) no ha sido configurado correctamente. Falta del producto en el frasco. El detergente utilizado es demasiado viscoso	Procedan según lo indicado en el párrafo “Funcionamiento con detergente”. Añadan producto. Utilicen un detergente recomendado por el constructor (vean la tabla detergentes), observando las instrucciones de dilución indicadas en la tarjeta.
No sale agua de la boquilla	Falta el agua. Boquilla agua atascada.	Verifiquen que el grifo de la red hídrica esté completamente abierto. Limpie y/o sustituyan la boquilla según lo indicado en el párrafo “Mantenimiento Ordinario”.
La hidrolavadora se para durante el funcionamiento.	Ha intervenido un dispositivo de seguridad de la instalación a la cual la hidrolavadora está conectada (fusible, interruptor diferencial etc.). Ha intervenido el dispositivo de protección amperimétrica.	Restablezcan el dispositivo de protección. En caso de nueva intervención no utilicen la hidrolavadora y contacten con un Técnico Especializado. Observen las instrucciones indicadas en el párrafo “Dispositivos de seguridad”.
Girando el interruptor general (2) el motor zumba y no arranca	La instalación eléctrica y/o la extensión no son adecuados.	Observen las instrucciones indicadas en el párrafo “Verificación y conexión a la línea eléctrica”.

PORTUGUÊS

Sumário

1	INFORMAÇÕES GERAIS	78
1.1	CONDIÇÕES DE GARANTIA	78
1.2	ENDEREÇO DO FABRICANTE	79
1.3	UTILIZAÇÃO E CONSERVAÇÃO DO MANUAL DE USO E MANUTENÇÃO	79
1.4	SIMBOLOGIA E DEFINIÇÕES	79
1.4.1	<i>Simbologia</i>	79
1.4.2	<i>Definições</i>	79
2	CARACTERÍSTICAS E DADOS TÉCNICOS	80
2.1	IDENTIFICAÇÃO DOS COMPONENTES	81
2.2	DISPOSITIVOS DE SEGURANÇA	81
2.3	DESTINAÇÃO DE USO	82
3	DESEMBALAGEM	82
3.1	PLACA DE IDENTIFICAÇÃO E PLACAS DE ADVERTÊNCIA	82
3.2	DOTAÇÃO PADRÃO	83
3.3	ACESSÓRIOS OPCIONAIS	83
4	INSTALAÇÃO	83
4.1	MONTAGEM DOS ACESSÓRIOS	83
4.2	VERIFICAÇÕES E CONEXÃO COM A REDE HIDRÁULICA	84
4.3	VERIFICAÇÕES E CONEXÃO COM A LINHA ELÉCTRICA	84
5	FUNCIONAMENTO	85
5.1	ACTIVIDADES PRELIMINARES	86
5.2	FUNCIONAMENTO PADRÃO (A ALTA PRESSÃO)	86
5.3	FUNCIONAMENTO COM DETERGENTE	86
5.4	INTERRUPÇÃO DO FUNCIONAMENTO (TOTAL STOP)	87
6	PARADA E COLOCAÇÃO EM REPOUSO	87
6.1	PARADA	87
6.2	COLOCAÇÃO EM REPOUSO	88
7	LIMPEZA E MANUTENÇÃO	88
7.1	MANUTENÇÃO ORDINÁRIA	89
7.2	MANUTENÇÃO EXTRAORDINÁRIA	89
8	SUCATEAMENTO E DESPEJO	89
9	INCONVENIENTES, CAUSAS E SOLUÇÕES	90

1 INFORMAÇÕES GERAIS

Cumprimentando-os pela escolha de um nosso produto, desejamos lembrar-lhes que este produto foi projectado e construído prestando a máxima atenção à segurança do operador, à eficiência de seu trabalho e à protecção do ambiente.

A fim de preservar estas características no tempo, recomendamos a cuidadosa leitura deste manual e convidamos a seguir escrupulosamente tudo quanto se encontra nele escrito.

Uma atenção especial deve ser reservada à leitura das partes de texto indicadas com o símbolo:



ATENÇÃO

já que contém importantes instruções de segurança para o uso da hidrolimpadora.

O fabricante não deve ser considerado responsável pelos danos derivantes de:

- Inobservância de quanto contido no presente manual;
- Utilizações da hidrolimpadora diferentes daquelas expostas no parágrafo “**DESTINAÇÃO DE USO**”;
- Utilizações em contraste com as normativas vigentes em matéria de segurança e prevenção dos acidentes de trabalho.
- Instalação incorrecta;
- Carência na manutenção prevista;
- Modificações ou intervenções não autorizadas pelo Fabricante.
- Uso de peças de reposição não originais ou não adequadas ao modelo de hidrolimpadora;
- Reparos não efectuados por um **Técnico Especializado**.

1.1 CONDIÇÕES DE GARANTIA

A garantia tem uma validade de 24 meses, a partir da data indicada no documento fiscal de venda (nota fiscal, factura, etc.), desde que o certificado de garantia anexo à documentação da hidrolimpadora tenha sido devolvido ao Fabricante, inteiramente preenchido, dentro de 10 dias a partir da data de compra.

O adquirente tem exclusivamente direito à substituição das partes que, no juízo do Fabricante ou de um seu representante autorizado para tanto, apresentem defeitos de material ou de fabricação, com exclusão de qualquer direito ao ressarcimento de qualquer dano, directo ou indirecto, de qualquer natureza.

As despesas de mão-de-obra, embalagem e transporte ficam a cargo do adquirente.

O produto entregue ao Fabricante para reparos em garantia, deve chegar completo de todos os seus componentes de origem e inviolado. Caso contrário será rejeitado qualquer pedido de garantia.

As partes substituídas tornar-se-ão propriedade do Fabricante.

Eventuais defeitos ou rupturas que venham a ocorrer durante e após o período de garantia, não dão direito à suspensão do pagamento, nem a ulteriores prorrogações.

A garantia não prevê a substituição da hidrolimpadora e cessa automaticamente no momento em que não forem respeitados os termos de pagamento combinados.

Estão excluídos da garantia:

- Os danos directos ou indirectos, de qualquer natureza, derivantes de quedas, da utilização incorrecta da hidrolimpadora e da inobservância das normas de segurança, de instalação, de uso e de manutenção contidas no presente manual;
- Os danos consequentes à imobilização da hidrolimpadora para reparos;
- Todas aquelas partes que, durante o seu uso normal, estão sujeitas a desgaste;
- Todas aquelas partes que venham a resultar defeituosas devido a negligência ou falta de cuidado durante o uso;
- Os danos derivantes da utilização de peças de reposição ou acessórios não originais ou não expressamente aprovados pelo Fabricante e dos reparos não efectuados por um **Técnico Especializado**;
- Os danos provocados por uma errada alimentação eléctrica.

Qualquer violação na hidrolimpadora, em especial modo aos dispositivos de segurança, fará decair a garantia e isentará o Fabricante de qualquer responsabilidade.

O Fabricante se reserva o direito de executar, em qualquer momento, todas as modificações consideradas necessárias para melhorar o produto, sem ter a obrigação de aplicar tais modificações às aparelhagens anteriormente produzidas, já entregues ou em curso de entrega.

O quanto expresso no presente parágrafo exclui qualquer condição preexistente, expressa ou implícita.

1.2 ENDEREÇO DO FABRICANTE

No que diz respeito ao endereço do Fabricante da hidrolimpadora, faz fé quanto indicado na declaração de conformidade presente no final desta secção do manual.

1.3 UTILIZAÇÃO E CONSERVAÇÃO DO MANUAL DE USO E MANUTENÇÃO

O manual de uso e manutenção deve ser considerado parte integrante da hidrolimpadora e deve ser conservado, para futuras referências, em um lugar protegido, que permita sua pronta consulta em caso de necessidade.

No manual de uso e manutenção encontram-se indicadas importantes advertências para a segurança do operador e de quem o circunda, bem como para o respeito do ambiente.

Em caso de deterioração ou perda, deverá ser solicitada uma nova cópia ao próprio revendedor ou a um centro de assistência autorizado.

Em caso de passagem de propriedade da hidrolimpadora para outro utilizador, solicita-se a gentileza de incluir também o manual de uso e manutenção.

Procuramos fazer o melhor trabalho possível na elaboração do texto do presente manual. Todavia, caso fossem encontrados erros, solicitamos a gentileza de sinalizá-los ao Fabricante ou a um centro de assistência autorizado.

Além disso, o Fabricante se reserva o direito de executar, sem aviso prévio, todas as modificações necessárias para a actualização e a correcção desta publicação.

É proibida qualquer reprodução, mesmo que parcial, do presente manual, sem a autorização escrita do Fabricante.

1.4 SIMBOLOGIA E DEFINIÇÕES

1.4.1 Simbologia

O símbolo:



ATENÇÃO

que contra distingue certas partes de texto, indica a forte possibilidade de danos à pessoa se não forem seguidas as respectivas prescrições e indicações.

O símbolo:

ADVERTÊNCIA

que contra distingue certas partes de texto, indica a possibilidade de danificar a hidrolimpadora, se não forem seguidas as respectivas instruções.

1.4.2 Definições

- **Técnico Especializado:** pessoa geralmente do centro de assistência, especialmente treinada e autorizada a efectuar intervenções de manutenção extraordinária e reparos na hidrolimpadora. As intervenções nas partes eléctricas devem ser efectuadas por um **Técnico Especializado** que seja também um **Electricista Qualificado**, ou seja, uma pessoa profissionalmente habilitada e treinada na verificação, instalação e reparos de aparelhos eléctricos, dentro das normas da boa técnica e, de acordo com as normativas vigentes no país no qual a hidrolimpadora está instalada.

- **Total Stop:** dispositivo que pára o funcionamento da hidrolimpadora toda vez que a alavanca da hidropistola é solta.
- **Easy Start:** dispositivo que facilita a partida da hidrolimpadora abaixando a pressão nos primeiros instantes de funcionamento.

2 CARACTERÍSTICAS E DADOS TÉCNICOS

	KSM 1450		KSM 1480	
	Classic	Extra	Classic	Extra
CONEXÃO ELÉCTRICA				
Rede de alimentação	230 V 1~50 Hz		230 V 1~50 Hz	
Potência absorvida	2,3 kW		2,3 kW	
Fusível	16 A		16 A	
CONEXÃO HIDRÁULICA				
Máxima temperatura água de alimentação	50 °C 122 °F		50 °C 122 °F	
Mínima temperatura água de alimentação	5 °C 41 °F		5 °C 41 °F	
Mínima vazão água de alimentação	600 l/h 159 US gph		600 l/h 159 US gph	
Máxima pressão água de alimentação	8 bar 116 psi		8 bar 116 psi	
Máxima pressão água de alimentação	0 m 0 in		0 m 0 in	
PERFORMANCE				
Vazão	480 l/h 127 US gph		480 l/h 127 US gph	
Pressão máxima	145 bar 2103 psi		150 bar 2176 psi	
Força de reacção na hidropistola	14 N		16 N	
Nível de pressão sonora	77,2 dB (A)		77,2 dB (A)	
Vibração braço operador	1,77 m/s ²		2,24 m/s ²	
PESO E DIMENSÕES				
Comprimento x largura x altura	38 x 32 x 89 cm 15 x 13 x 35 in			
Peso	17 kg 37 lb	19 kg 42 lb	17 kg 37 lb	19 kg 42 lb
Capacidade reservatório detergente	0,3 l 0,08 US gal			

As características e os dados técnicos são indicativos.

O Fabricante se reserva o direito de executar todas as modificações consideradas oportunas no aparelho.

2.1 IDENTIFICAÇÃO DOS COMPONENTES

Fazer também referência às figuras 1 e 2, colocadas no início do manual de uso e manutenção.

1 Engate rápido entrada água	15 Placa "Potência sonora garantida"
2 Interruptor geral	16 Hidropistola
3 Alavanca dispositivo enrolamento tubo (somente EXTRA)	17 Tubo lança
4 Dispositivo enrolamento tubo (somente EXTRA)	18 Cabeça porta bico injector
5 Tubo alta pressão conexão dispositivo enrolamento tubo (somente EXTRA)	19 Agulha para limpeza do bico injector
6 União saída água	20 Tubo lança bico injector rotativo (somente EXTRA)
7 Tubo alta pressão dispositivo enrolamento tubo (somente EXTRA)	21 Lança espuma
8 Suporte acessórios (somente EXTRA)	22 Dispositivo regulação aspiração detergente
9 Sede para hidropistola/tubo lança	23 Reservatório detergente
10 Placa "Ler o manual antes..."	24 Tubo alta pressão (somente CLASSIC)
11 Dispositivo para enrolamento do cabo	25 Engate rápido tubo alta pressão (somente CLASSIC)
12 Placa de identificação	26 Filtro entrada água
13 Placa "Não borrifar em pessoas, ..."	27 Engate rápido entrada água
14 Cabo eléctrico de alimentação	28 Alavanca hidropistola
	29 Trava de segurança alavanca hidropistola
	30 Guiador

2.2 DISPOSITIVOS DE SEGURANÇA

A hidrolimpadora é dotada dos dispositivos ilustrados a seguir:

a) **Protector térmico**

É um dispositivo que pára o funcionamento da hidrolimpadora em caso de super aquecimento do motor eléctrico.

Em tal caso é necessário proceder como segue:

- Levar o interruptor geral (2) para a posição "0" e desligar a tomada do ponto de corrente;
- Pressionar a alavanca (28) da hidropistola de maneira a descarregar a eventual pressão residual;
- Aguardar 10~15 minutos de maneira que a hidrolimpadora esfrie;
- Verificar que tenham sido respeitadas as prescrições contidas no parágrafo "**VERIFICAÇÕES E CONEXÃO COM A LINHA ELÉCTRICA**", com referência especial à verificação da extensão eventualmente empregada;
- Conectar novamente a tomada eléctrica ao ponto de corrente e repetir o procedimento de partida descrito no parágrafo "**FUNCIIONAMENTO**".

ATENÇÃO

- *No caso de intervenção repetitiva de tal dispositivo de segurança, não utilizar, em hipótese alguma, a hidrolimpadora sem que a mesma tenha sido antes verificada por um Técnico Especializado.*

b) **Válvula de limitação/regulação da pressão.**

É uma válvula, oportunamente regulada, que permite ao fluido bombeado retornar para a aspiração da bomba, impedindo o surgimento de pressões perigosas, quando se fecha a hidropistola ou se procura ajustar valores de pressão acima daqueles máximos permitidos.

c) **Dispositivo de bloqueio da alavanca da hidropistola.**

É uma trava de segurança (29) que permite bloquear a alavanca (28) da hidropistola (16) na posição de fechamento, prevenindo funcionamentos acidentais (ver também a Fig. 2, posição S).

2.3 DESTINAÇÃO DE USO

ATENÇÃO

- A hidrolimpadora é exclusivamente destinada aos seguintes usos:
 - lavagem de veículos, maquinarias, edifícios, ferramentas, etc. com água fria, eventualmente adicionada de detergentes previstos pelo Fabricante;
 - distribuição de detergentes previstos pelo Fabricante;
 - desincrustação e desobstrução de tubulações, por meio de acessórios especiais previstos pelo Fabricante;
 - hidrojectamento de areia de objectos, por meio de acessórios especiais previstos pelo Fabricante.
- A hidrolimpadora não deve ser utilizada para lavar pessoas, animais, aparelhos eléctricos sob tensão, objectos delicados ou a própria hidrolimpadora.
- A hidrolimpadora não é adequada para ser utilizada em ambientes que apresentem condições particulares como, por exemplo, atmosferas corrosivas ou explosivas
- Para a utilização a bordo de veículos, navios ou aviões, dirigir-se ao serviço de assistência técnica do Fabricante, já que podem ser necessárias prescrições adicionais.

Qualquer outro uso é considerado impróprio.

O Fabricante não pode ser considerado responsável por eventuais danos derivantes de usos impróprios ou errados.

3 DESEMBALAGEM

ATENÇÃO

- Durante as operações de desembalagem, é necessário vestir luvas e óculos de protecção, a fim de evitar danos às mãos e aos olhos.
- Os elementos da embalagem (sacos de plástico, grampos, etc.) não devem ser deixados ao alcance das crianças, já que são potenciais fontes de perigo.
- A eliminação dos componentes da embalagem deve ser executada em conformidade com as normativas vigentes no país onde a hidrolimpadora foi instalada.
Em especial, sacos e embalagens de material plástico não devem ser abandonados no ambiente, já que danificam o mesmo.
- Após ter desembalado a hidrolimpadora, é necessário certificar-se da sua integridade. Em caso de dúvida, a hidrolimpadora não deve ser utilizada em hipótese alguma, tornando-se necessário dirigir-se a um centro de assistência autorizado, que fará com que a mesma seja verificada por um **Técnico Especializado**.

3.1 PLACA DE IDENTIFICAÇÃO E PLACAS DE ADVERTÊNCIA

Fazer também referência à figura 1, presente no início do manual de uso e manutenção. A placa de identificação (12) indica o número de série e as principais características técnicas da hidrolimpadora. As placas de advertência informam sobre os eventuais riscos residuais que podem surgir na utilização da hidrolimpadora e seu significado é esclarecido a seguir.

- Placa de advertência (10): informa da proibição da utilização da hidrolimpadora sem que antes o manual de uso e manutenção não tenha sido cuidadosamente lido.
- Placa atenção (13): informa da proibição da utilização da hidrolimpadora para lavar pessoas, animais, aparelhagens eléctricas e a própria hidrolimpadora.
- Placa de advertência (15): informa sobre o valor de potência sonora garantida da hidrolimpadora.

ATENÇÃO

- Após ter desembalado a hidrolimpadora, verificar que a placa de identificação e as placas de advertência estejam presentes e legíveis. Caso contrário dirigir-se ao revendedor ou a um centro assistência autorizado para a sua troca.
- Se durante o uso a placa de identificação ou as placas de advertência vierem a se deteriorar, dirigir-se ao revendedor ou a um centro de assistência autorizado para a sua troca.

3.2 DOTAÇÃO PADRÃO

Certificar-se que os seguintes elementos estejam contidos na embalagem do produto que foi adquirido:

- Hidrolimpadora de alta pressão KSM;
- Tubo de descarga de alta pressão com engate rápido (somente CLASSIC);
- Dispositivo enrolamento tubo completo de tubo de descarga de alta pressão (some EXTRA);
- Hidropistola;
- Tubo lança;
- Tubo lança bico injector rotativo (somente EXTRA);
- Lança de espuma;
- Manual de uso e manutenção;
- Certificado de garantia;
- Envelope dos acessórios contendo:
 - Agulha de limpeza do bico injector;
 - Junção porta borracha aspiração água;
 - Filtro aspiração água;
- Envelope contendo (somente EXTRA)
 - Alavanca para dispositivo enrolamento tubo (3);
 - Tubo alta pressão conexão hidrolimpadora/dispositivo enrolamento tubo (5);
 - Suporte acessórios (8).

Caso haja problemas, dirigir-se ao revendedor ou a um centro de assistência autorizado.

3.3 ACESSÓRIOS OPCIONAIS

É possível integrar a dotação padrão da hidrolimpadora com a rica gama de acessórios a seguir:

- Lança jacto de areia: projectada para polir superfícies eliminando ferrugem, tintas, incrustações, etc.;
- Sonda purga tubos: projectada para desobstruir tubulações e condutos;
- Hidroscova giratória: projectada para a limpeza de superfícies delicadas;
- Hidroscova fixa: idealizada para a limpeza de superfícies delicadas;
- Tubo lança bico injector rotativo (de série na EXTRA): idealizado para a remoção de sujeira obstinada.

ATENÇÃO

- *Acessórios opcionais não adequados prejudicam o funcionamento da hidrolimpadora e a tornam perigosa. Utilizar exclusivamente acessórios opcionais originais recomendados pelo Fabricante. No que diz respeito às prescrições gerais, as advertências de segurança, a instalação e a manutenção dos acessórios opcionais, é necessário fazer referência à documentação que os acompanha.*

4 INSTALAÇÃO

4.1 MONTAGEM DOS ACESSÓRIOS

- a) Engatar o tubo lança (17) na hidropistola (16) e apertar firmemente. Operação A da Fig. 3.
- b) Montar o suporte acessórios (8) no guiador (30); montar a manopla e a alavanca (3) no dispositivo enrolamento tubo (4) (somente EXTRA).

- c) Montar o tubo (5) entre o dispositivo de enrolamento do tubo e a hidrolimpadora apertando firmemente os dois engates rápidos. Operação D da Fig. 3. Desenrolar a quantidade de tubo (7) necessária girando o dispositivo de enrolamento do tubo por meio da alavanca (3) (somente EXTRA).
- d) Desenrolar o tubo alta pressão (24), inserir a junção de engate rápido à junção de saída da água (6), aparafusar e apertar (somente CLASSIC). Operação C da Fig. 3.
- e) Aparafusar a extremidade do tubo alta pressão (7) ou (24) (lado sem engate rápido para CLASSIC) no filete da hidropistola (16) e apertar firmemente com duas chaves fixas de 17 mm (não em dotação). Operação B da Fig. 3.
- f) Inserir o filtro de entrada de água (26) na união aspiração e aparafusar firmemente o engate rápido de entrada água. Ver Fig. 1.

4.2 VERIFICAÇÕES E CONEXÃO COM A REDE HIDRÁULICA

ADVERTÊNCIA

- A alimentação hidráulica deve ser tal a poder garantir uma adequada alimentação de água para a hidrolimpadora, para tanto fazer referência aos valores indicados na tabela dados técnicos. Em caso de dúvidas dirigir-se a um **Técnico Especializado**.
- Não alimentar a hidrolimpadora com água a temperatura superior a 50°C/122 °F ou inferior a 5°C/41°F.
- A pressão da água de alimentação não deve ser superior a 8 bar/116 psi.
- Não fazer a hidrolimpadora funcionar com profundidades de pesca superiores a 0 m/0 ft.
- Não fazer a hidrolimpadora funcionar sem alimentação hidráulica.
- Não alimentar a hidrolimpadora com água salmourada ou contendo impurezas. Caso isso venha a acontecer, fazer a hidrolimpadora funcionar por alguns minutos com água limpa.



ATENÇÃO

- *Ater-se às prescrições de conexão à rede hidráulica vigentes no país no qual a hidrolimpadora for instalada.*

4.3 VERIFICAÇÕES E CONEXÃO COM A LINHA ELÉCTRICA



ATENÇÃO

- *Fazer um **Técnico Especializado** verificar que a alimentação da instalação eléctrica esteja em conformidade com os dados indicados na placa de identificação (12) posta na hidrolimpadora.*
- *Em especial, a tensão de alimentação não deve diferir de + 5% daquela indicada na placa.*
- *A conexão à rede eléctrica deve ser predisposta por um **Electricista Qualificado**, em atendimento à norma IEC 364 ou a normas equivalentes em vigor no país onde a hidrolimpadora for utilizada. Em especial, a tomada de corrente à qual se liga a hidrolimpadora deve ser munida de condutor de terra, de fusível adequado (o valor está indicado na placa de identificação e na tabela dados técnicos) e deve ser protegida por um interruptor magnetotérmico diferencial de sensibilidade não superior a 30 mA.*
- *Caso o cabo de alimentação seja muito curto, é possível utilizar uma extensão, certificando-se que esta não ultrapasse 10m/32,8 ft., que a secção dos condutores sejam de pelo menos 1,5 mm² e que a tomada e o ponto de corrente sejam do tipo estanque. Para respeitar todas estas prescrições será necessário dirigir-se a um **Electricista Qualificado**. As extensões inadequadas podem serem perigosas.*

5 FUNCIONAMENTO



ATENÇÃO

- *A utilização da hidrolimpadora requer atenção e prudência. Não confiar a hidrolimpadora a terceiros sem ter a certeza, sobre a própria e directa responsabilidade, que o usuário ocasional tenha lido cuidadosamente este manual e conheça o uso da hidrolimpadora. As hidrolimpadoras não devem ser usadas por crianças ou pessoas não treinadas.*
 - *Respeitar as advertências de segurança contidas no manual de uso e manutenção dos eventuais acessórios opcionais que são utilizados.*
 - *Não utilizar a hidrolimpadora no caso em que:*
 - *O cabo de alimentação ou outras partes importantes como o tubo de alta pressão, os dispositivos de segurança, a hidropistola e a lança estejam danificados;*
 - *A hidrolimpadora tenha tombado ou tenha sofrido fortes choques;*
 - *Existam evidentes vazamentos de água*
- Em tais casos fazer com que um **Técnico Especializado** verifique a hidrolimpadora.*
- *Atenção especial deve ser reservada ao uso da hidrolimpadora em ambientes nos quais haja veículos em movimento, que podem amassar ou lesionar o cabo de alimentação, o tubo de alta pressão, a hidropistola, etc.*
 - *Durante o funcionamento, manter sempre a hidrolimpadora sob vigilância e fora do alcance das crianças. Em especial, prestar grande atenção quando for utilizada próximo a creches, casas de saúde e casa de repouso já que, em tais locais pode haver crianças, pessoas idosas ou deficientes físicos sem vigilância.*
 - *Antes de fazer a hidrolimpadora funcionar, ter o cuidado de colocá-la em um lugar seco, no plano e em posição estável, de modo a evitar quedas ou tombamentos.*
 - *Executar as operações descritas no parágrafo “**Parada**” antes de deslocar a hidrolimpadora.*
 - *Antes da partida da hidrolimpadora, vestir indumentos que garantam uma adequada protecção contra manobras erradas com o jacto de água sob pressão. Não usar a hidrolimpadora em proximidade de pessoas, se estas não estiverem vestindo indumentos de protecção.*
 - *Os jactos de alta pressão podem ser perigosos se usados impropriamente. Não dirigir o jacto contra pessoas, animais, aparelhagens eléctricas sob tensão ou contra a própria hidrolimpadora.*
 - *Durante o uso, empunhar firmemente a hidropistola pois, quando se age sobre a alavanca (28), fica-se submetido à força de reacção do jacto de alta pressão. A entidade de tal força de reacção está indicada na tabela dados técnicos (a força de reacção está expressa em N., onde 1N=0,1kg).*
 - *Não dirigir o jacto contra si próprio ou outras pessoas para limpar indumentos ou calçados.*
 - *Para a salvaguarda do ambiente, a lavagem dos motores de veículos ou de maquinarias que contenham circuitos hidráulicos somente deve ser efectuada em ambientes dotados de adequado separador de óleo.*
 - *Os pneumáticos dos veículos devem ser lavados de uma distância não inferior a 50 cm / 19 in, para evitar que o jacto de alta pressão os danifique. A primeira manifestação do dano feito em um pneumático é a alteração de sua cor.*
 - *Não dirigir o jacto de alta pressão contra materiais que contenham amianto ou outras substâncias danosas para a saúde.*
 - *Não usar a hidrolimpadora debaixo de chuva.*
 - *Prestar uma atenção especial ao quanto exposto no parágrafo “**Verificações e conexão com a rede eléctrica**”.*
 - *Prestar uma atenção especial ao quanto exposto no parágrafo “**Funcionamento com detergente**”.*

- Quando a hidrolimpadora não estiver em função, não deixá-la com a tomada introduzida no ponto de corrente eléctrica e, todavia, desligá-la antes de qualquer intervenção. Mais especificamente sempre posicionar o interruptor geral (2) em posição “0”, tirar a tomada do ponto de corrente, pressionar a alavanca (28) da hidropistola para descarregar a eventual pressão residual e posicionar a trava de segurança (29) na posição de bloqueio (Fig. 2 - Posição S):
 - antes de deixar a hidrolimpadora sem vigilância, mesmo que por breve período de tempo;
 - depois do uso;
 esperar, além disso, que a hidrolimpadora tenha esfriado completamente antes de cada limpeza ou manutenção.
- Durante o uso, não bloquear a alavanca (28) da hidropistola em posição de sempre aberto.
- Não extrair a tomada do ponto de corrente puxando pelo cabo de alimentação.
- Não interpor reduções ou adaptadores entre a tomada eléctrica e o ponto de corrente.
- Manter o cabo de alimentação, as eventuais extensões, as tomadas e os pontos de corrente secos. Não tocar essas partes com as mãos molhadas.
- Caso o cabo de alimentação esteja danificado dirigir-se ao fabricante ou a um **Técnico Especializado** para a sua substituição, de modo a evitar perigos.
- Durante o funcionamento não cobrir a hidrolimpadora e não colocar a mesma onde sua ventilação possa ser prejudicada.
- Quando se utiliza a hidrolimpadora em ambientes fechados, certificar-se que seja garantida uma correcta ventilação.

5.1 ACTIVIDADES PRELIMINARES

- Desenrolar completamente o tubo de alta pressão (7) ou (24).
- Fixar um tubo de alimentação ao engate rápido de entrada (27) utilizando um simples engate rápido de jardinagem. Operação E da Fig. 3.
- Abrir a torneira de alimentação de água prestando atenção para que não haja vazamentos. Operação F da Fig. 3.
- Certificar-se de que o interruptor geral (2) esteja em posição de desligado (posição “0”) e ligar a tomada no ponto de corrente eléctrica. Operação G da Fig. 3.
- Pressionar o interruptor geral (2) na posição “1”.
- Pressionar a alavanca (28) da hidropistola e esperar que saia um jacto de água contínuo.
- Levar o interruptor geral (2) para a posição “0” e conectar a hidropistola (16) ao tubo lança (17).

5.2 FUNCIONAMENTO PADRÃO (A ALTA PRESSÃO)

- Partir novamente a hidrolimpadora levando o interruptor geral (2) para a posição “1”.

Nota: durante tal partida, a hidrolimpadora parará imediatamente após o arranque já que é activado o dispositivo Total Stop.
- Para fazer a hidrolimpadora entrar em funcionamento, iniciando assim as operações de lavagem, será suficiente accionar a alavanca (28) da hidropistola.
- A possível regular o ângulo do jacto agindo-se na cabeça (18) (Fig. 2 - Posições a e b).

5.3 FUNCIONAMENTO COM DETERGENTE

ATENÇÃO

- A hidrolimpadora foi projectada para ser usada com os detergentes recomendados pelo Fabricante. O uso de outros detergentes ou produtos químicos pode influenciar negativamente na segurança da hidrolimpadora.

Em particular, nunca aspirar líquidos que contenham solventes, gasolina, diluentes, acetonas e óleo combustível, já que o produto nebulizado é altamente inflamável, explosivo e tóxico.

- *Ler cuidadosamente as prescrições e advertências indicadas na etiqueta do detergente utilizado.*
- *Conservar os detergentes em um local seguro e inacessível às crianças.*
- *Em caso de contacto com os olhos lavar imediatamente com água e dirigir-se logo a um médico levando consigo a confecção de detergente.*
- *Em caso de ingestão, não induzir o vômito e dirigir-se imediatamente a um médico levando consigo a confecção de detergente.*

Os detergentes recomendados, são biodegradáveis além de 90%.

Para as modalidades de emprego do detergente, fazer referência a quanto indicado na tabela e na etiqueta da embalagem de detergente.

- Encher o reservatório (23) com o detergente desejado.
- Regular a capacidade de aspiração do detergente no seguinte modo:
 - desligar a haste (22) da lança (21);
 - casar o dente L da haste (22) com um dos números presentes no interior da lança (21) (1: aspiração mínima, 6: aspiração máxima);
 - reintroduzir a haste (22) na lança (21).
- Engatar o reservatório (23) na lança espuma (21).
- Ligar a lança (21) na hidropistola (16), ligar o aparelho e accionar a alavanca (28) (a aspiração e a mistura ocorrem automaticamente com a passagem da água).

5.4 INTERRUPÇÃO DO FUNCIONAMENTO (TOTAL STOP)

Soltando a alavanca (28) da hidropistola, a hidrolimpadora pára automaticamente.

A hidrolimpadora retoma o funcionamento regularmente na sucessiva pressão da alavanca da hidropistola.



ATENÇÃO

- *Lembrar que, quando a hidrolimpadora está em Total Stop ela está, para todos os efeitos, em funcionamento, portanto, antes de deixá-la sem vigilância, posicionar sempre o interruptor geral (2) na posição “0”, tirar a tomada do ponto de corrente, pressionar a alavanca (28) da hidropistola para descarregar a eventual pressão residual e colocar a trava de segurança (29) na posição de bloqueio (Fig. 2 - Posição S).*

6 PARADA E COLOCAÇÃO EM REPOUSO

Terminadas as operações de lavagem, proceder à parada e à colocação em repouso da hidrolimpadora.

6.1 PARADA

- Fechar completamente a torneira de alimentação da água.
- Esvaziar a água da hidrolimpadora fazendo-a funcionar por alguns segundos com a alavanca (28) da hidropistola pressionada.
- Levantar o interruptor geral (2) para a posição “0”.
- Tirar a tomada de alimentação do ponto de corrente.
- Eliminar a eventual pressão residual que tenha permanecido no tubo alta pressão (7) ou (24), mantendo a alavanca (28) da hidropistola pressionada por alguns segundos.
- Enrolar o cabo de alimentação (14) com cuidado e pendurá-lo ao suporte (11).
- Aguardar que a hidrolimpadora esfrie.



ATENÇÃO

- *Quando a hidrolimpadora estiver esfriando, prestar atenção:*
 - em não deixar a hidrolimpadora sozinha se houver crianças, idosos ou doentes sem vigilância;
 - em dispor a hidrolimpadora em uma posição estável, sem perigo de quedas;
 - em não colocar a hidrolimpadora em contacto ou nas imediatas proximidades de materiais inflamáveis.

6.2 COLOCAÇÃO EM REPOUSO

- Enrolar o tubo alta pressão (7) ou (24) com cuidado, evitando dobraduras.
- Tornar a enrolar com cuidado o cabo de alimentação (14) utilizando o dispositivo para enrolamento do cabo (11).
- Guardar com cuidado a hidrolimpadora em um local seco e limpo, prestando atenção em não danificar o cabo de alimentação e o tubo de alta pressão.

ADVERTÊNCIA

- A hidrolimpadora teme o gelo.

Em ambientes frios, a fim de evitar formação de gelo no interior da hidrolimpadora, é possível, antes de iniciar o procedimento de “Parada”, fazer com que a hidrolimpadora aspire um produto automobilístico anti gelo, após ter consultado um **Técnico Especializado**, já que o líquido bombeado poderá danificar as vedações da bomba de alta pressão.

Em ambientes frios, se não tiver sido possível proteger a hidrolimpadora como anteriormente ilustrado, antes de dar a partida, levá-la para um ambiente quente por um tempo suficiente para que o eventual gelo formado em seu interior derreta.

O não atendimento destas simples prescrições pode comportar sérios danos à hidrolimpadora.

7. LIMPEZA E MANUTENÇÃO



ATENÇÃO

- *Qualquer intervenção de limpeza e manutenção deve ser efectuada somente após terem sido executadas as operações descritas no parágrafo “Parada”.*
Em especial, é sempre necessário lembrar de desconectar a alimentação eléctrica.
- *Para garantir a segurança da hidrolimpadora utilizar somente peças de reposição originais fornecidas pelo Fabricante ou por ele aprovadas.*
- *Os tubos de borracha, as junções e as lanças de alta pressão são importantes para a segurança: utilizar exclusivamente aqueles recomendados pelo Fabricante.*

7.1 MANUTENÇÃO ORDINÁRIA

Executar as operações descritas no parágrafo “**Parada**” e seguir quanto indicado na tabela a seguir:

INTERVALO DE MANUTENÇÃO	INTERVENÇÃO
Sempre que for utilizada.	<ul style="list-style-type: none">Controlar o cabo de alimentação, o tubo de alta pressão, as junções, a hidropistola, o tubo lança. Caso um ou mais itens resultarem danificados, não utilizar, em hipótese alguma, a hidrolimpadora e dirigir-se a um Técnico Especializado.
Semanalmente	<ul style="list-style-type: none">Limpeza do filtro de entrada de água (26). Para a limpeza, em geral é suficiente passar o filtro sob um jacto de água corrente, ou soprá-lo com ar comprimido. Nos casos mais difíceis, usar um produto anti calcário ou substituí-lo, procurando por um centro de assistência autorizado para a compra da peça de reposição.
Mensalmente	<ul style="list-style-type: none">Limpeza injectar Para a limpeza, em geral é suficiente passar a agulha (19) em dotação pelo furo do injectar. Caso não se obtenham resultados satisfatórios dirigir-se a um centro de assistência autorizado.

ADVERTÊNCIA

- Durante o funcionamento, a hidrolimpadora não deve ser muito ruidosa e não deve haver evidentes vazamentos de água ou de óleo sob a mesma.
- Caso isso ocorra, fazer com que a máquina seja verificada por um **Técnico Especializado**.

7.2 MANUTENÇÃO EXTRAORDINÁRIA



ATENÇÃO

- As intervenções de manutenção extraordinária somente devem ser executadas por um Técnico Especializado.*

Para a manutenção extraordinária seguir quanto indicado na tabela a seguir.

INTERVALO DE MANUTENÇÃO	INTERVENÇÃO
Cada 50 horas.	Controlar o circuito hidráulico da bomba. Controlar fixação da bomba.
Cada 100 horas.	Substituição do óleo da bomba. Controlar as válvulas de aspiração/descarga da bomba. Controlar o aperto dos parafusos da bomba. Controlar a válvula de regulação da bomba. Verificar os dispositivos de segurança.

ADVERTÊNCIA

- Os dados constantes da tabela são indicativos.

8. SUCATEAMENTO E DESPEJO

O sucateamento da hidrolimpadora deve ser executado apenas por pessoal qualificado e em conformidade com a legislação vigente no país na qual foi instalada.



ATENÇÃO

- Antes de sucatear a hidrolimpadora inutilizá-la cortando, por exemplo, o cabo de alimentação e tornar inócuas aquelas partes que possam constituir um perigo para crianças que viessem a utilizar a hidrolimpadora para brincar.*

9 INCONVENIENTES, CAUSAS E SOLUÇÕES



ATENÇÃO

- *Antes de efectuar qualquer intervenção executar as operações descritas no parágrafo “Parada”.*

Caso não se consiga restabelecer o correcto funcionamento da hidrolimpadora com o auxílio das informações contidas na tabela a seguir, dirigir-se a um Técnico Especializado.

INCONVENIENTES	CAUSAS	SOLUÇÕES
Levando o interruptor (2) para a posição “1”, a hidrolimpadora não parte. Lembrar também quanto indicado na Nota do parágrafo “Interrupção do funcionamento (Total Stop)”.	Um dispositivo de segurança da instalação à qual a hidrolimpadora (fusível, interruptor diferencial etc.) interveio. A tomada do cabo de alimentação não está correctamente inserida.	Restabelecer o dispositivo de protecção. Em caso de nova intervenção não utilizar a hidrolimpadora e dirigir-se a um Técnico Especializado. Desconectar a tomada do ponto de corrente e reconectá-la correctamente.
A hidrolimpadora vibra muito e é muito ruidosa.	O filtro entrada água (15) está sujo. A alimentação hidráulica é insuficiente.	Ater-se a quanto indicado no parágrafo “Manutenção ordinária”. Verificar que a torneira esteja completamente aberta e que a vazão da rede hidráulica esteja em conformidade com quanto indicado no parágrafo “Características e dados técnicos”.
Pouca aspiração detergente.	O dispositivo de regulação da aspiração detergente (22) não está correctamente ajustado. Falta de produto no reservatório. O detergente utilizado é muito viscoso	Operar conforme quanto indicado no parágrafo “Funcionamento com detergente” Acrescentar produto. Utilizar um detergente recomendado pelo fabricante (ver tabela detergentes), atendo-se às diluições indicadas na placa.
Do bico injectar não sai água.	Falta água. Bico injectar água obstruído.	Verificar que a torneira da rede hidráulica esteja completamente aberta. Limpar e/ou substituir o bico injectar conforme quanto indicado no parágrafo “Manutenção ordinária”.
A hidrolimpadora pára durante o funcionamento.	Um dispositivo de segurança da instalação à qual a hidrolimpadora está ligada (fusível, interruptor diferencial, etc.) interveio. O dispositivo de protecção amperimétrica interveio.	Restabelecer o dispositivo de protecção. Em caso de nova intervenção não utilizar a hidrolimpadora e dirigir-se a um Técnico Especializado. Ater-se a quanto indicado no parágrafo “Dispositivos de segurança”.
Girando o interruptor geral(2) o motor ronca, mas não parte.	A instalação eléctrica e/ou a extensão não são adequados.	Ater-se a quanto indicado no parágrafo “Verificações e ligações à linha eléctrica”.

ΕΛΛΗΝΙΚΑ

Περιεχόμενα

1	ΓΕΝΙΚΕΣ ΠΛΗΡΟΦΟΡΙΕΣ	92
1.1	ΟΡΟΙ ΕΓΓΥΗΣΗΣ	92
1.2	ΔΙΕΥΘΥΝΣΗ ΤΟΥ ΚΑΤΑΣΚΕΥΑΣΤΗ	93
1.3	ΧΡΗΣΗ ΚΑΙ ΦΥΛΑΞΗ ΤΟΥ ΕΓΧΕΙΡΙΔΙΟΥ ΧΡΗΣΗΣ ΚΑΙ ΣΥΝΤΗΡΗΣΗΣ	93
1.4	ΣΥΜΒΟΛΑ ΚΑΙ ΟΡΙΣΜΟΙ	93
1.4.1	Σύμβολα	93
1.4.2	Ορισμοί	93
2	ΧΑΡΑΚΤΗΡΙΣΤΙΚΑ ΚΑΙ ΤΕΧΝΙΚΑ ΣΤΟΙΧΕΙΑ	94
2.1	ΜΕΡΗ ΤΟΥ ΜΗΧΑΝΗΜΑΤΟΣ	95
2.2	ΣΥΣΤΗΜΑΤΑ ΑΣΦΑΛΕΙΑΣ	95
2.3	ΠΡΟΟΡΙΣΜΟΣ ΧΡΗΣΗΣ	96
3	ΑΠΟΣΥΣΚΕΥΑΣΙΑ	96
3.1	ΠΙΝΑΚΙΔΑ ΑΝΑΓΝΩΡΙΣΗΣ ΚΑΙ ΠΡΟΕΙΔΟΠΟΙΗΤΙΚΕΣ ΠΙΝΑΚΙΔΕΣ	96
3.2	ΣΤΑΝΤΑΡ ΕΞΑΡΤΗΜΑΤΑ	97
3.3	ΠΡΟΑΙΡΕΤΙΚΑ ΑΞΕΣΟΥΑΡ	97
4	ΕΓΚΑΤΑΣΤΑΣΗ	97
4.1	ΜΟΝΤΑΡΙΣΜΑ ΤΩΝ ΑΞΕΣΟΥΑΡ	97
4.2	ΕΛΕΓΧΟΙ ΚΑΙ ΣΥΝΔΕΣΗ ΜΕ ΤΟ ΔΙΚΤΥΟ ΥΔΡΕΥΣΗΣ	98
4.3	ΕΛΕΓΧΟΙ ΚΑΙ ΣΥΝΔΕΣΗ ΜΕ ΤΟ ΗΛΕΚΤΡΙΚΟ ΔΙΚΤΥΟ	98
5	ΛΕΙΤΟΥΡΓΙΑ	99
5.1	ΠΡΟΚΑΤΑΡΚΤΙΚΕΣ ΕΡΓΑΣΙΕΣ	100
5.2	ΛΕΙΤΟΥΡΓΙΑ ΣΤΑΝΤΑΡ (ΜΕ ΥΨΗΛΗ ΠΙΕΣΗ)	100
5.3	ΛΕΙΤΟΥΡΓΙΑ ΜΕ ΑΠΟΡΡΥΠΑΝΤΙΚΟ	100
5.4	ΔΙΑΚΟΠΗ ΛΕΙΤΟΥΡΓΙΑΣ (TOTAL STOP)	101
6	ΔΙΑΚΟΠΗ ΚΑΙ ΑΚΙΝΗΤΟΠΟΙΗΣΗ	101
6.1	ΔΙΑΚΟΠΗ ΤΗΣ ΛΕΙΤΟΥΡΓΙΑΣ	101
6.2	ΑΚΙΝΗΤΟΠΟΙΗΣΗ	101
7	ΚΑΘΑΡΙΣΜΟΣ ΚΑΙ ΣΥΝΤΗΡΗΣΗ	102
7.1	ΤΑΚΤΙΚΗ ΣΥΝΤΗΡΗΣΗ	102
7.2	ΕΚΤΑΚΤΗ ΣΥΝΤΗΡΗΣΗ	103
8	ΑΠΟΣΥΝΑΡΜΟΛΟΓΗΣΗ ΚΑΙ ΔΙΑΘΕΣΗ ΤΩΝ ΜΕΡΩΝ ΤΟΥ ΜΗΧΑΝΗΜΑΤΟΣ	103
9	ΠΡΟΒΛΗΜΑΤΑ, ΑΙΤΙΕΣ ΚΑΙ ΛΥΣΕΙΣ	104

1 ΓΕΝΙΚΕΣ ΠΛΗΡΟΦΟΡΙΕΣ

Αφού σας συγχαρούμε για την επιλογή του προϊόντος μας, θα θέλαμε να σας υπενθυμίσουμε ότι αυτό έχει σχεδιαστεί και κατασκευαστεί δίνοντας τη μεγαλύτερη δυνατή προσοχή στην ασφάλεια του χειριστή του, στην αποτελεσματικότητα της εργασίας του και στην προστασία του περιβάλλοντος. Προκειμένου να διατηρηθούν αυτά τα χαρακτηριστικά του μηχανήματος με το πέρασμα του χρόνου, σας συνιστούμε να διαβάσετε προσεκτικά το παρόν εγχειρίδιο και να ακολουθήσετε πιστά τις οδηγίες που δίνονται σε αυτό.

Ιδιαίτερη προσοχή οφείλεται να δοθεί στην ανάγνωση των μερών του κειμένου που διακρίνονται από το σύμβολο:



ΠΡΟΣΟΧΗ

Καθώς περιέχουν σημαντικές οδηγίες όσον αφορά την ασφαλή χρήση του υδροκαθαριστικού μηχανήματος.

Ο Κατασκευαστής δεν ευθύνεται για τις ζημιές που προκαλούνται από:

- μη τήρηση των οδηγιών που περιέχονται στο παρόν εγχειρίδιο,
- χρήσεις του υδροκαθαριστικού μηχανήματος διαφορετικές από αυτές που αναφέρονται στην παράγραφο “**ΠΡΟΟΡΙΣΜΟΣ ΧΡΗΣΗΣ**”,
- χρήσεις που δεν συμμορφώνονται με τους ισχύοντες κανόνες σχετικά με την ασφάλεια και την πρόληψη των ατυχημάτων στο χώρο εργασίας,
- λανθασμένη εγκατάσταση
- ελλείψεις όσον αφορά την προβλεπόμενη συντήρηση,
- μετατροπές ή επεμβάσεις χωρίς την έγκριση του Κατασκευαστή,
- χρήση μη αυθεντικών ανταλλακτικών ή ανταλλακτικών ακατάλληλων για το συγκεκριμένο μοντέλο υδροκαθαριστικού μηχανήματος,
- επισκευές που δεν έχουν γίνει από έναν **Ειδικευμένο Τεχνικό**.

1.1 ΟΡΟΙ ΕΓΓΥΗΣΗΣ

Η εγγύηση ισχύει για 24 μήνες από την ημερομηνία που αναφέρεται στη νόμιμη απόδειξη πώλησης (ταμειακή απόδειξη, τιμολόγιο, κλπ.), αρκεί να έχει σταλεί στον Κατασκευαστή, συμπληρωμένο σε όλα του τα μέρη το συνημμένο στα έγγραφα του υδροκαθαριστικού μηχανήματος πιστοποιητικό εγγύησης μέσα σε 10 ημέρες από την ημερομηνία αγοράς.

Ο αγοραστής έχει δικαίωμα αντικατάστασης αποκλειστικά και μόνον των μερών που σύμφωνα με την κρίση του Κατασκευαστή ή κάποιου αντιπρόσωπου του εξουσιοδοτημένο γι' αυτό, παρουσιάζουν ελαττώματα στα υλικά ή στην κατασκευή τους, αποκλείοντας κάθε δικαίωμα αποζημίωσης οποιασδήποτε ζημίας, άμεσης ή έμμεσης, οποιασδήποτε είδους.

Τα έξοδα εργασίας, συσκευασίας και μεταφοράς θα πρέπει να τα αναλάβει ο αγοραστής.

Το προϊόν που θα σταλεί στον Κατασκευαστή για επισκευές υπό εγγύηση, πρέπει να φτάσει ακέραιο δηλαδή να μη λείπει κανένα του εξάρτημα και να μην έχει υποστεί επεμβάσεις. Σε περίπτωση που αυτό δεν ισχύει δεν θα γίνει δεκτή καμία αίτηση εγγύησης.

Τα μέρη που αντικαθίστανται με άλλα περνούν στην ιδιοκτησία του Κατασκευαστή.

Πιθανές βλάβες ή ζημιές που ενδέχεται να παρουσιαστούν κατά τη διάρκεια και μετά την περίοδο ισχύος της εγγύησης, δεν δίνουν το δικαίωμα διακοπής της πληρωμής, ή περαιτέρω αναβολές της.

Η εγγύηση δεν προβλέπει την αντικατάσταση του υδροκαθαριστικού μηχανήματος και διακόπτεται αυτόματα τη στιγμή που δεν γίνονται σεβαστοί οι όροι πληρωμής που έχουν συμφωνηθεί.

Η εγγύηση δεν καλύπτει τα παρακάτω:

- άμεσες ή έμμεσες ζημιές, οποιασδήποτε φύσης, που οφείλονται σε πτώσεις, σε λανθασμένο χειρισμό του υδροκαθαριστικού μηχανήματος και στην έλλειψη σεβασμού των κανόνων ασφαλείας, εγκατάστασης, χρήσης και συντήρησης που περιέχονται στο παρόν εγχειρίδιο.
- ζημιές που οφείλονται στην ακινητοποίηση του υδροκαθαριστικού μηχανήματος λόγω επισκευών.
- όλα τα μέρη που κατά τη διάρκεια της κανονικής τους χρήσης υφίστανται φθορές.
- όλα τα μέρη που ενδέχεται να παρουσιάσουν ελαττώματα λόγω αμέλειας ή παραμέλησης κατά τη διάρκεια της χρήσης.
- ζημιές που οφείλονται στην χρήση μη αυθεντικών ανταλλακτικών ή αξεσουάρ ή μη ρητώς εγκεκριμένων από τον Κατασκευαστή καθώς επίσης και σε επισκευές που δεν εκτελούνται από έναν **Ειδικευμένο Τεχνικό**.

- Ζημίες που προκαλούνται από λανθασμένη ηλεκτρική τροφοδοσία. Οποιαδήποτε τροποποίηση του υδροκαθαριστικού μηχανήματος, ειδικότερα όσον αφορά τα συστήματα ασφαλείας του θα ακυρώσει την εγγύηση και θα απαλλάξει τον Κατασκευαστή από κάθε ευθύνη. Ο Κατασκευαστής διατηρεί το δικαίωμα να επιφέρει οποιαδήποτε στιγμή, όλες τις τροποποιήσεις που θεωρεί απαραίτητες προκειμένου να βελτιώσει το προϊόν, χωρίς να έχει την υποχρέωση να κάνει τις ίδιες τροποποιήσεις και στα μηχανήματα που έχει παράγει στο παρελθόν, και που έχει ήδη παραδώσει ή τα οποία βρίσκονται σε φάση παράδοσης. Τα όσα αναγράφονται στην παρούσα παράγραφο ακυρώνουν κάθε ρητό ή υποννούμενο προϋπάρχοντα όρο.

1.2 ΔΙΕΥΘΥΝΣΗ ΤΟΥ ΚΑΤΑΣΚΕΥΑΣΤΗ

Όσον αφορά τη διεύθυνση του Κατασκευαστή του υδροκαθαριστικού μηχανήματος, ισχύουν τα όσα αναφέρονται στη δήλωση συμμόρφωσης που αναγράφεται στο τέλος αυτού του τμήματος του εγχειριδίου.

1.3 ΧΡΗΣΗ ΚΑΙ ΦΥΛΑΞΗ ΤΟΥ ΕΓΧΕΙΡΙΔΙΟΥ ΧΡΗΣΗΣ ΚΑΙ ΣΥΝΤΗΡΗΣΗΣ

Το εγχειρίδιο χρήσης και συντήρησης πρέπει να θεωρείται αναπόσπαστο μέρος του υδροκαθαριστικού μηχανήματος και πρέπει να φυλαχθεί σε ένα σίγουρο μέρος όπου θα μπορεί κανείς να το συμβουλευτεί με ευκολία στο μέλλον εάν τυχόν παραστεί ανάγκη.

Στο εγχειρίδιο χρήσης και συντήρησης αναφέρονται σημαντικές προειδοποιήσεις όσον αφορά την ασφάλεια του χειριστή και όποιων τον περιβάλλουν καθώς και την προστασία του περιβάλλοντος. Σε περίπτωση που αυτό φθαρεί ή χαθεί πρέπει να ζητήσετε ένα καινούργιο αντίγραφο από τον εμπορικό αντιπρόσωπο ή από ένα εξουσιοδοτημένο κέντρο σέρβις.

Εάν το υδροκαθαριστικό μηχανήμα περάσει σε κάποιον άλλο χρήστη, σας παρακαλούμε να παραδώσετε σ' αυτόν και το εγχειρίδιο χρήσης και συντήρησης.

Το παρόν εγχειρίδιο συντάχθηκε με τη μεγαλύτερη δυνατή φροντίδα από μέρους μας. Αν παρόλα αυτά διαπιστώσετε τυχόν λάθη, σας παρακαλούμε να πληροφορήσετε τον Κατασκευαστή ή κάποιο εξουσιοδοτημένο κέντρο σέρβις.

Ο Κατασκευαστής διατηρεί επιπλέον το δικαίωμα να επιφέρει, χωρίς προειδοποίηση, όλες τις απαραίτητες τροποποιήσεις για την ενημέρωση και τη διόρθωση του παρόντος εγχειριδίου.

Απαγορεύεται οποιαδήποτε αναπαραγωγή, ακόμη και μερική, του παρόντος εγχειριδίου, χωρίς τη γραπτή έγκριση του Κατασκευαστή.

1.4 ΣΥΜΒΟΛΑ ΚΑΙ ΟΡΙΣΜΟΙ

1.4.1 Σύμβολα

Το σύμβολο:



ΠΡΟΣΟΧΗ

το οποίο διακρίνει ορισμένα μέρη του κειμένου, δηλώνει την αυξημένη πιθανότητα πρόκλησης ζημιών στα άτομα, εάν δεν ακολουθηθούν οι σχετικές οδηγίες.

Το σύμβολο:

ΠΡΟΕΙΔΟΠΟΙΗΣΗ

το οποίο διακρίνει ορισμένα μέρη του κειμένου, δηλώνει την πιθανότητα πρόκλησης ζημιών στο υδροκαθαριστικό μηχανήμα, εάν δεν ακολουθηθούν οι σχετικές οδηγίες.

1.4.2 Ορισμοί

- **Ειδικευμένος Τεχνικός:** άτομο, που ανήκει συνήθως στο κέντρο σέρβις, ειδικά εκπαιδευμένο και εξουσιοδοτημένο να εκτελεί στο υδροκαθαριστικό μηχανήμα επεμβάσεις έκτακτης συντήρησης και επισκευές. Οι επεμβάσεις στα ηλεκτρικά μέρη πρέπει να γίνονται από έναν **Ειδικευμένο Τεχνικό** ο οποίος πρέπει να είναι ταυτόχρονα και **Επαγγελματίας Ηλεκτρολόγος**, δηλαδή από ένα άτομο επαγγελματικά καταρτισμένο και εκπαιδευμένο για τον έλεγχο, εγκατάσταση και επισκευή ηλεκτρικών συσκευών, με “άψογο τρόπο” και σύμφωνα με τους κανόνες που ισχύουν στη χώρα όπου έχει εγκατασταθεί το υδροκαθαριστικό μηχανήμα.
- **Total Stop:** σύστημα που διακόπτει τη λειτουργία του υδροκαθαριστικού μηχανήματος κάθε φορά που αφήνεται ο μοχλός του υδροπίστολου

- **Easy Start:** σύστημα το οποίο διευκολύνει την εκκίνηση του υδροκαθαριστικού μηχανήματος μειώνοντας την πίεση αμέσως μόλις αυτό μπει σε λειτουργία.

2 ΧΑΡΑΚΤΗΡΙΣΤΙΚΑ ΚΑΙ ΤΕΧΝΙΚΑ ΣΤΟΙΧΕΙΑ

	KSM 1450		KSM 1480	
	Classic	Extra	Classic	Extra
ΗΛΕΚΤΡΙΚΗ ΣΥΝΔΕΣΗ Δίκτυο τροφοδοσίας	230 V 1~50 Hz		230 V 1~50 Hz	
Απορροφόμενη ισχύς	2,3 kW		2,3 kW	
Ασφάλεια	16 A		16 A	
ΥΔΡΑΥΛΙΚΗ ΣΥΝΔΕΣΗ Μέγιστη θερμοκρασία νερού τροφοδοσίας	50 °C 122 °F		50 °C 122 °F	
Ελάχιστη θερμοκρασία νερού τροφοδοσίας	5 °C 41 °F		5 °C 41 °F	
Ελάχιστη χωρητικότητα νερού τροφοδοσίας	600 l/h 159 US gph		600 l/h 159 US gph	
Μέγιστη πίεση νερού τροφοδοσίας	8 bar 116 psi		8 bar 116 psi	
Μέγιστο βάθος γεμίματος	0 m 0 in		0 m 0 in	
ΑΠΟΔΟΣΗ Χωρητικότητα	480 l/h 127 US gph		480 l/h 127 US gph	
Μέγιστη πίεση	145 bar 2103 psi		150 bar 2176 psi	
Δύναμη αντίδρασης του υδροπίστολου	14 N		16 N	
Επίπεδο ηχητικής πίεσης	77,2 dB (A)		77,2 dB (A)	
Κραδασμός βραχίονα χειριστή	1,77 m/s ²		2,24 m/s ²	
ΟΓΚΟΣ ΚΑΙ ΔΙΑΣΤΑΣΕΙΣ Μήκος x πλάτος x ύψος	38 x 32 x 89 cm 15 x 13 x 35 in			
Όγκος	17 kg 37 lb	19 kg 42 lb	17 kg 37 lb	19 kg 42 lb
Χωρητικότητα φιάλης απορρυπαντικού	0,3 l 0,08 US gal			

Τα χαρακτηριστικά και τα στοιχεία είναι ενδεικτικά. Ο Κατασκευαστής διατηρεί το δικαίωμα να επιφέρει στο μηχάνημα όλες τις τροποποιήσεις που κρίνει απαραίτητες.

2.1 ΜΕΡΗ ΤΟΥ ΜΗΧΑΝΗΜΑΤΟΣ

Δείτε σχετικά τις εικόνες 1 και 2, , οι οποίες βρίσκονται στην αρχή του εγχειριδίου χρήσης και συντήρησης

1 Ταχεία σύνδεση εισόδου νερού	16 Υδροπίστολο
2 Γενικός διακόπτης	17 Σωλήνας εκτόξευσης
3 Μοχλός περιέλιξης σωλήνα (μόνο EXTRA)	18 Κεφαλή που φέρει το ακροφύσιο
4 Εξάρτημα περιέλιξης σωλήνα (μόνο EXTRA)	19 Βελόνα για καθαρισμό ακροφυσίου
5 Σωλήνας υψηλής πίεσης σύνδεσης περιέλιξης σωλήνα (μόνο EXTRA)	20 Σωλήνας εκτόξευσης με περιστρεφόμενο ακροφύσιο (μόνο EXTRA)
6 Σύνδεσμος εξόδου νερού	21 Εκτοξευτήρας αφρού
7 Σωλήνας υψηλής πίεσης περιέλιξης σωλήνα (μόνο EXTRA)	22 Διάταξη ρύθμισης αναρρόφησης απορρυπαντικού
8 Υποστήριγμα εξαρτημάτων (μόνο EXTRA)	23 Φιάλη απορρυπαντικού
9 Θέση για το υδροπίστολο/σωλήνα εκτόξευσης	24 Σωλήνας υψηλής πίεσης (μόνο CLASSIC)
10 Πινακίδα “Διαβάστε το εγχειρίδιο πριν...”	25 Ταχεία σύνδεση σωλήνα υψηλής πίεσης (μόνο CLASSIC)
11 Εξάρτημα περιέλιξης καλωδίου	26 Φίλτρο εισόδου νερού
12 Πινακίδα αναγνώρισης	27 Ταχεία σύνδεση εισόδου νερού
13 Πινακίδα “Μην ψεκάσετε ανθρώπους...”	28 Μοχλός υδροπίστολου
14 Ηλεκτρικό καλώδιο τροφοδοσίας	29 Στοπ ασφαλείας μοχλού υδροπίστολου
15 Πινακίδα “Ασφαλής ηχητική ισχύς”	30 Λαβή

2.2 ΣΥΣΤΗΜΑΤΑ ΑΣΦΑΛΕΙΑΣ

Το υδροκαθαριστικό μηχάνημα διαθέτει τα ακόλουθα συστήματα ασφαλείας:

α) Θερμική προστασία

Είναι μία διάταξη που σταματά τη λειτουργία του υδροκαθαριστικού μηχανήματος σε περίπτωση υπερθέρμανσης του ηλεκτρικού κινητήρα.

Σε μία τέτοια περίπτωση πρέπει να γίνουν οι παρακάτω ενέργειες:

- φέρτε το γενικό διακόπτη (2) στη θέση “0” και αποσυνδέστε την πρίζα από το ηλεκτρικό ρεύμα,
- πιέστε το μοχλό (28) του υδροπίστολου, έτσι ώστε να απελευθερωθούν τυχόν κατάλοιπα πίεσης,
- περιμένετε 10÷15 λεπτά, έτσι ώστε να κρυώσει το υδροκαθαριστικό μηχάνημα,
- βεβαιωθείτε ότι έχουν τηρηθεί οι συστάσεις που περιέχονται στην παράγραφο “ΕΛΕΓΧΟΙ ΚΑΙ ΣΥΝΔΕΣΗ ΜΕ ΤΟ ΗΛΕΚΤΡΙΚΟ ΔΙΚΤΥΟ”, και ειδικότερα αυτές που αναφέρονται στον έλεγχο της καλωδιακής προέκτασης που ενδέχεται να χρησιμοποιηθεί,
- επανασυνδέστε την πρίζα με το ηλεκτρικό ρεύμα και επαναλάβετε τη διαδικασία εκκίνησης που περιγράφεται στην παράγραφο “ΛΕΙΤΟΥΡΓΙΑ”.



ΠΡΟΣΟΧΗ

- Σε περίπτωση που το παραπάνω σύστημα ασφαλείας μπει επανειλημμένως σε λειτουργία, μη χρησιμοποιήσετε σε καμία περίπτωση το υδροκαθαριστικό μηχάνημα εάν δεν το ελέγξει προηγουμένως ένας Ειδικευμένος Τεχνικός.

β) Βαλβίδα περιορισμού ρύθμισης της πίεσης

Πρόκειται για μία κατάλληλα ρυθμισμένη βαλβίδα, η οποία επιτρέπει στο αντλούμενο υγρό να επιστρέψει στην αναρρόφηση της αντλίας, αποτρέποντας τη δημιουργία επικίνδυνων πιέσεων, όταν κλείνει το υδροπίστολο ή σε περίπτωση που κάποιος επιχειρήσει να ρυθμίσει τις τιμές της πίεσης πάνω από το ανώτατο επιτρεπόμενο όριο.

γ) Σύστημα μπλοκαρίσματος του μοχλού του υδροπίστολου

Είναι ένα στοπ ασφαλείας (29) που επιτρέπει το μπλοκάρισμα του μοχλού (28) του υδροπίστολου (16) σε θέση κλεισίματος, προς αποφυγή τυχαίας λειτουργίας του (βλέπε επίσης την Εικ. 2, θέση S).

2.3 ΠΡΟΟΡΙΣΜΟΣ ΧΡΗΣΗΣ



ΠΡΟΣΟΧΗ

- Το υδροκαθαριστικό μηχανήμα πρέπει να χρησιμοποιείται αποκλειστικά και μόνο για τις παρακάτω χρήσεις:
 - πλύσιμο οχημάτων, μηχανημάτων, κτιρίων, εργαλείων, κλπ. με κρύο νερό, με τη δυνατότητα προσθήκης των απορρυπαντικών που προβλέπονται από τον Κατασκευαστή,
 - διανομή των απορρυπαντικών που προβλέπονται από τον Κατασκευαστή,
 - αφαίρεση των αλάτων ή απόφραξη σωληνώσεων, με τη βοήθεια ειδικών εξαρτημάτων που προβλέπονται από τον Κατασκευαστή.
 - λείανση αντικειμένων με νερό, με τη βοήθεια ειδικών εξαρτημάτων που προβλέπονται από τον Κατασκευαστή.
 - Το υδροκαθαριστικό μηχανήμα δεν πρέπει να χρησιμοποιείται για να πλένονται άνθρωποι, ζώα, ηλεκτρικές συσκευές συνδεδεμένες με το ρεύμα, ευαίσθητα αντικείμενα ή το ίδιο το υδροκαθαριστικό μηχανήμα.
 - Το υδροκαθαριστικό μηχανήμα δεν πρέπει να χρησιμοποιείται σε περιβάλλοντα που παρουσιάζουν ιδιάζουσες συνθήκες όπως είναι για παράδειγμα διαβρωτικές ή εκρηκτικές ατμόσφαιρες.
 - Για τη χρήση του πάνω σε οχήματα, πλοία ή αεροπλάνα, απευθυνθείτε στην υπηρεσία τεχνικής βοήθειας του Κατασκευαστή, αφού ενδέχεται να υπάρξει ανάγκη επιρρόσθετων οδηγιών.
- Οποιαδήποτε άλλη χρήση πρέπει να θεωρείται ακατάλληλη, Ο Κατασκευαστής δεν αναλαμβάνει καμία ευθύνη για βλάβες που ενδέχεται να προκληθούν από ακατάλληλες ή λανθασμένες χρήσεις.**

3 ΑΠΟΣΥΣΣΕΚΕΥΑΣΙΑ



ΠΡΟΣΟΧΗ

- Κατά τη διάρκεια των εργασιών αποσυσκευασίας είναι απαραίτητο να φοράτε προστατευτικά γάντια και γυαλιά, προκειμένου να αποφύγετε τραυματισμούς στα χέρια και στα μάτια σας
- Τα μέρη της συσκευασίας (πλαστικά σακουλάκια, συνδετήρες, κλπ.) δεν πρέπει να αφήνονται σε σημεία όπου υπάρχουν παιδιά, γιατί θα μπορούσαν να αποτελέσουν πηγές κινδύνου.
- Η διάθεση των μερών της συσκευασίας πρέπει να γίνεται με σεβασμό στους κανόνες που ισχύουν στη χώρα όπου έχει εγκατασταθεί το υδροκαθαριστικό μηχανήμα.
Ειδικότερα, τα σακουλάκια και τα υπόλοιπα μέρη της συσκευασίας που αποτελούνται από πλαστικά υλικά δεν πρέπει να εγκαταλείπονται στο περιβάλλον, αφού είναι βλαβερά γι' αυτό.
- Αφού βγάλετε το υδροκαθαριστικό μηχανήμα από τη συσκευασία του, πρέπει να βεβαιωθείτε ότι είναι ακέραιο.
Εάν έχετε αμφιβολίες δεν πρέπει σε καμία περίπτωση να χρησιμοποιήσετε το υδροκαθαριστικό μηχανήμα, αλλά πρέπει να απευθυνθείτε σε ένα εξουσιοδοτημένο σέρβις, το οποίο θα στείλει κάποιο **Ειδικευμένο Τεχνικό** να το ελέγξει.

3.1 ΠΙΝΑΚΙΔΑ ΑΝΑΓΝΩΡΙΣΗΣ ΚΑΙ ΠΡΟΕΙΔΟΠΟΙΗΤΙΚΗ ΠΙΝΑΚΙΔΑ

Δείτε επίσης την Εικ. 1, που βρίσκεται στην αρχή του εγχειριδίου χρήσης και συντήρησης.

Στην πινακίδα αναγνώρισης (12), αναφέρονται ο αύξων αριθμός καθώς και τα βασικά τεχνικά χαρακτηριστικά του υδροκαθαριστικού μηχανήματος.

Οι προειδοποιητικές πινακίδες πληροφορούν σχετικά με τους πιθανούς κινδύνους που ενδέχεται να προκύψουν από τη χρήση του υδροκαθαριστικού μηχανήματος και η σημασία τους εξηγείται στη συνέχεια:

- Πινακίδα προειδοποίησης (10): ειδοποιεί ότι απαγορεύεται η χρήση του υδροκαθαριστικού μηχανήματος εάν προηγουμένως δεν έχει μελετηθεί προσεκτικά το εγχειρίδιο χρήσης και συντήρησης.
- Πινακίδα προσοχής (13): ειδοποιεί ότι απαγορεύεται η χρήση του υδροκαθαριστικού μηχανήματος για να πλένονται άτομα, ζώα, ηλεκτρικές συσκευές, καθώς και το ίδιο το υδροκαθαριστικό μηχανήμα.
- Πινακίδα προειδοποίησης (15): παρέχει πληροφορίες σχετικά με την τιμή ασφαλούς ηχητικής ισχύος του υδροκαθαριστικού μηχανήματος.



ΠΡΟΣΟΧΗ

- Αφού αφαιρέσετε το υδροκαθαριστικό μηχανήμα από τη συσκευασία του βεβαιωθείτε ότι υπάρχουν οι πίνακες αναγνώρισης και οι προειδοποιητικές πινακίδες και ότι είναι αναγνώσιμες. Σε αντίθετη περίπτωση απευθυνθείτε στον εμπορικό αντιπρόσωπο ή σε κάποιο εξουσιοδοτημένο κέντρο βοήθειας για την αποκατάστασή τους.
- Αν κατά τη διάρκεια της χρήσης τους η πινακίδα αναγνώρισης ή οι προειδοποιητικές πινακίδες υποστούν φθορές, απευθυνθείτε στον εμπορικό αντιπρόσωπο ή σε κάποιο εξουσιοδοτημένο κέντρο βοήθειας για την αποκατάστασή τους.

3.2 ΣΤΑΝΤΑΡΕΞΑΡΤΗΜΑΤΑ

Βεβαιωθείτε ότι στη συσκευασία του προϊόντος που έχετε αγοράσει περιέχονται τα παρακάτω στοιχεία:

- υδροκαθαριστικό μηχανήμα υψηλής πίεσης KSM,
- σωλήνας παροχής υψηλής πίεσης με ταχεία σύνδεση (μόνο CLASSIC),
- πλήρης περιέλιξη σωλήνα παροχής υψηλής πίεσης (μόνο EXTRA),
- υδροπίστολο,
- σωλήνας εκτόξευσης,
- σωλήνας εκτόξευσης με περιστρεφόμενο ακροφύσιο (μόνο EXTRA),
- εκτοξευτήρας αφρού,
- εγχειρίδιο χρήσης και συντήρησης,
- πιστοποιητικό εγγύησης,
- φάκελος των αξεσουάρ ο οποίος περιέχει:
 - βελόνα καθαρισμού ακροφυσίου,
 - σύνδεσμος λάστιχου αναρρόφησης νερού,
 - φίλτρο αναρρόφησης νερού,
- φάκελος που περιέχει (μόνο EXTRA)
 - μοχλός περιέλιξης σωλήνα (3),
 - σωλήνας υψηλής πίεσης σύνδεσης υδροκαθαριστικού μηχανήματος/περιέλιξης σωλήνα (5),
 - υποστήριγμα εξαρτημάτων (8).

Σε περίπτωση που παρουσιαστούν προβλήματα, απευθυνθείτε στον εμπορικό αντιπρόσωπο ή σε ένα εξουσιοδοτημένο κέντρο σέρβις.

3.3 ΠΡΟΑΙΡΕΤΙΚΑ ΑΞΕΣΟΥΑΡ

Υπάρχει η δυνατότητα να συμπληρωθούν τα στάνταρ εξαρτήματα του μηχανήματος με την ακόλουθη πλούσια γκάμα αξεσουάρ:

- λειαντικός σωλήνας εκτόξευσης: έχει σχεδιαστεί για να λειαίνει επιφάνειες αφαιρώντας σκουριές, βερνίκια, εναποθέματα αλάτων, κλπ.,
- ανιχνευτής καθαρισμού σωλήνα: έχει σχεδιαστεί για την απόφραξη σωληνώσεων και αγωγών,
- περιστρεφόμενη υδρόβουρτσα: έχει σχεδιαστεί για τον καθαρισμό ευαίσθητων επιφανειών,
- σταθερή υδρόβουρτσα: έχει σχεδιαστεί για τον καθαρισμό ευαίσθητων επιφανειών,
- σωλήνας εκτόξευσης με περιστρεφόμενο ακροφύσιο (παραγωγή σειράς στο μοντέλο EXTRA): έχει σχεδιαστεί για την αφαίρεση δύσκολης βρωμιάς.



ΠΡΟΣΟΧΗ

- Ακατάλληλα προαιρετικά αξεσουάρ μπορεί να προκαλέσουν βλάβες στη λειτουργία του υδροκαθαριστικού μηχανήματος και να το καταστήσουν επικίνδυνο. Πρέπει να χρησιμοποιείτε αποκλειστικά προαιρετικά αξεσουάρ σύμφωνα με τις συστάσεις του Κατασκευαστή.
Όσον αφορά τις γενικές οδηγίες, τις προειδοποιήσεις σχετικά με την ασφάλεια, την εγκατάσταση και τη συντήρηση των προαιρετικών αξεσουάρ πρέπει να συμβουλευτείτε τα έγγραφα που συνοδεύουν αυτά τα εξαρτήματα.

4 ΕΓΚΑΤΑΣΤΑΣΗ

4.1 ΜΟΝΤΑΡΙΣΜΑ ΤΩΝ ΑΞΕΣΟΥΑΡ

- α) Περάστε το σωλήνα εκτόξευσης (17) επάνω στο υδροπίστολο (16) και βιδώστε μέχρι το τέλος. Ενέργεια Α Εικ. 3.

- β) Τοποθετήστε το στήριγμα των εξαρτημάτων (8) επάνω στη χειρολαβή (30), τοποθετήστε το πλήκτρο και το μοχλό (3) επάνω στο εξάρτημα περιέλιξης σωλήνα (4) (μόνο EXTRA).
- γ) Τοποθετήστε το σωλήνα (5) ανάμεσα στο εξάρτημα περιέλιξης σωλήνα και το υδροκαθαριστικό μηχανήμα, σφίγγοντας μέχρι το τέλος τους δύο συνδέσμους και την ταχεία σύνδεση. Διεργασία D Εικ. 3. Ξετυλίξτε την απαραίτητη ποσότητα σωλήνα (7) περιστρέφοντας το εξάρτημα περιέλιξης σωλήνα μέσω του μοχλού (3) (μόνο EXTRA).
- δ) Ξετυλίξτε το σωλήνα υψηλής πίεσης (24), περάστε το σύνδεσμο ταχείας σύνδεσης στο σύνδεσμο εξόδου νερού (6), βιδώστε και σφίξτε (μόνο CLASSIC). Ενέργεια C Εικ. 3.
- ε) Βιδώστε τα άκρα του σωλήνα υψηλής πίεσης (7) ή (24) (πλευρά χωρίς ταχεία σύνδεση για το CLASSIC) επάνω στο σπείρωμα του υδροπίστολου (16) και σφίξτε μέχρι τέλος με δύο σταθερά κλειδιά των 17 νν (δεν παρέχονται). Ενέργεια B Εικ. 3.
- ζ) Περάστε το φίλτρο εισόδου νερού (26) στο σύνδεσμο αναρρόφησης και βιδώστε μέχρι το τέλος την ταχεία σύνδεση εισόδου νερού. Βλέπε επίσης την Εικ. 1.

4.2 ΕΛΕΓΧΟΙ ΚΑΙ ΣΥΝΔΕΣΗ ΜΕ ΤΟ ΔΙΚΤΥΟ ΥΔΡΕΥΣΗΣ

ΠΡΟΕΙΔΟΠΟΙΗΣΗ

- Η υδραυλική τροφοδοσία πρέπει να είναι τέτοια ώστε να εγγυάται μία επαρκή διανομή ποσότητας νερού για το υδροκαθαριστικό μηχανήμα και όσον αφορά αυτό το θέμα συμβουλευτείτε τις τιμές που αναφέρονται στον πίνακα των τεχνικών στοιχείων.

Σε περίπτωση που έχετε κάποιες αμφιβολίες απευθυνθείτε σε κάποιον **Ειδικευμένο Τεχνικό**.

- Μην τροφοδοτείτε το υδροκαθαριστικό μηχανήμα με νερό του οποίου η θερμοκρασία ξεπερνά τους 50 °C/122 °F ή που είναι κατώτερη από τους 5°C/41°F.
- Η πίεση του νερού τροφοδοσίας δεν πρέπει να ξεπερνάει τα 8 bar/116 psi.
- Μην βάλετε το μηχανήμα να λειτουργήσει σε βάθος γεμίματος που ξεπερνάει 0 m/0 ft.
- Μην βάλετε το μηχανήμα να λειτουργήσει χωρίς τροφοδοσία νερού.
- Μην τροφοδοτείτε το υδροκαθαριστικό μηχανήμα με νερό που περιέχει άλατα ή ακαθαρσίες. Αν τυχόν συμβεί κάτι τέτοιο, βάλτε το μηχανήμα να λειτουργήσει για μερικά λεπτά με καθαρό νερό.



ΠΡΟΣΟΧΗ

- Σεβαστείτε τους κανόνες σύνδεσης με το δίκτυο ύδρευσης που ισχύουν στη χώρα που έχει εγκατασταθεί το υδροκαθαριστικό μηχανήμα.

4.3 ΕΛΕΓΧΟΙ ΚΑΙ ΣΥΝΔΕΣΗ ΜΕ ΤΟ ΗΛΕΚΤΡΙΚΟ ΔΙΚΤΥΟ



ΠΡΟΣΟΧΗ

- Καλέστε έναν **Ειδικευμένο Τεχνικό** να ελέγξει εάν η τροφοδοσία του ηλεκτρικού συστήματος είναι σύμφωνη με τα στοιχεία που αναγράφονται επάνω στην πινακίδα αναγνώρισης (12) που είναι τοποθετημένη επάνω στο υδροκαθαριστικό μηχανήμα. Ειδικότερα η τάση τροφοδοσίας δεν πρέπει να διαφέρει από αυτήν που αναγράφεται επί της πινακίδας κατά $\pm 5\%$.
- Η σύνδεση με το ηλεκτρικό δίκτυο πρέπει να γίνει από έναν **Επαγγελματία Ηλεκτρολόγο**, σύμφωνα με τα όσα υπαγορεύει ο κανονισμός IEC 364 ή σύμφωνα με αντίστοιχους με αυτόν κανονισμούς, οι οποίοι ισχύουν στη χώρα όπου γίνεται χρήση του υδροκαθαριστικού μηχανήματος. Ειδικότερα, η ηλεκτρική πρίζα στην οποία συνδέεται το υδροκαθαριστικό μηχανήμα πρέπει να διαθέτει γείωση, κατάλληλη ασφάλεια (η τιμή αναφέρεται στην πινακίδα αναγνώρισης και στον πίνακα τεχνικών στοιχείων) και πρέπει να προστατεύεται από ένα διαφορικό μαγνητοθερμικό διακόπτη με ευαισθησία που δεν θα πρέπει να ξεπερνάει τα 30 mA.
- Αν τυχόν το καλώδιο της τροφοδοσίας είναι υπερβολικά κοντό, μπορείτε να χρησιμοποιήσετε μία προέκταση, με την προϋπόθεση να βεβαιωθείτε ότι αυτή δεν ξεπερνάει 10 m/32,8 ft, και ότι η διατομή των αγωγών είναι τουλάχιστον 1,5 mm² καθώς και ότι οι πρίζες είναι στεγανοποιημένες. Προκειμένου να γίνουν σεβαστοί αυτοί οι όροι, είναι απαραίτητο να απευθυνθείτε σε έναν **Επαγγελματία Ηλεκτρολόγο**.

Η χρήση ακατάλληλων καλωδιακών προεκτάσεων μπορεί να αποβεί επικίνδυνη.



ΠΡΟΣΟΧΗ

- Η χρήση του υδροκαθαριστικού μηχανήματος απαιτεί προσοχή και σύνεση. Μην εμπιστεύεστε το υδροκαθαριστικό μηχανήμα σε άλλα άτομα αν δεν έχετε προηγουμένως βεβαιωθεί, με προσωπική σας ευθύνη, ότι ο περιστασιακός χρήστης του έχει διαβάσει προσεκτικά το παρόν εγχειρίδιο και ότι γνωρίζει τη χρήση του μηχανήματος. Το υδροκαθαριστικό μηχανήμα δεν πρέπει να χρησιμοποιείται από παιδιά και από μη εκπαιδευμένο προσωπικό.
- Σεβαστείτε τις προειδοποιήσεις σχετικά με την ασφάλεια που περιέχονται στο εγχειρίδιο χρήσης και συντήρησης των προαιρετικών αξεσουάρ που ενδέχεται να χρησιμοποιηθούν.
- Μη χρησιμοποιείτε το υδροκαθαριστικό μηχανήμα σε περίπτωση που:
 - το καλώδιο τροφοδοσίας ή άλλα σημαντικά μέρη του όπως είναι ο σωλήνας υψηλής πίεσης, τα συστήματα ασφαλείας, το υδροπίστολο και ο σωλήνας εκτόξευσης έχουν υποστεί φθορές,
 - το υδροκαθαριστικό μηχανήμα έχει αναποδογυρίσει ή έχει υποστεί δυνατά χτυπήματα,
 - υπάρχουν εμφανείς απόβλιες νερού.

Σε τέτοιες περιπτώσεις φροντίστε να ελεγχθεί το μηχανήμα από έναν Ειδικευμένο Τεχνικό.
- Πρέπει να είστε ιδιαίτερα προσεκτικοί όταν χρησιμοποιείτε το υδροκαθαριστικό μηχανήμα σε περιβάλλοντα όπου υπάρχουν οχήματα σε κίνηση, τα οποία θα μπορούσαν να συνθλιφούν ή να προκαλέσουν ζημιές στο καλώδιο τροφοδοσίας, στο σωλήνα υψηλής πίεσης, στο υδροπίστολο κλπ.
- Κατά τη διάρκεια της λειτουργίας πρέπει να επιβλέπετε συνεχώς το υδροκαθαριστικό μηχανήμα και να προσέχετε να μην πλησιάζουν σ' αυτό παιδιά. Ειδικότερα πρέπει να είστε ιδιαίτερα προσεκτικοί όταν το χρησιμοποιείτε κοντά σε νηπιαγωγεία, θεραπευτικά ιδρύματα και γηροκομεία, αφού σε αυτές τις περιοχές ενδέχεται να βρίσκονται παιδιά, ηλικιωμένα άτομα ή άτομα με ειδικές ανάγκες χωρίς επίβλεψη.
- Πριν βάλετε σε λειτουργία το υδροκαθαριστικό μηχανήμα φροντίστε να το τοποθετήσετε σε ένα στεγνό μέρος σε επίπεδη και σταθερή θέση, έτσι ώστε να αποφευχθούν πτώσεις και αναποδογυρίσματα.
- Εκτελέστε τις διαδικασίες που περιγράφονται στην παράγραφο “**Διακόπη λειτουργίας**” πριν μετακινήσετε το υδροκαθαριστικό μηχανήμα.
- Πριν βάλετε σε λειτουργία το υδροκαθαριστικό μηχανήμα φορέστε προστατευτικά ενδύματα που σας παρέχουν την απαραίτητη προστασία από λανθασμένους χειρισμούς της ροής υγρού υπό πίεση. Μη χρησιμοποιείτε το υδροκαθαριστικό μηχανήμα κοντά σε άτομα, εάν αυτά δεν φορούν προστατευτικά ενδύματα.
- Η ροή με υψηλή πίεση μπορεί να αποβεί επικίνδυνη εάν χρησιμοποιείται με λανθασμένο τρόπο. Μην κατευθύνετε τη ροή προς άτομα, ζώα, ηλεκτρικές συσκευές υπό τάση ή προς το ίδιο το μηχανήμα.
- Κατά τη διάρκεια της χρήσης κρατήστε σταθερά το υδροπίστολο, γιατί όταν πιέσετε το μοχλό (28), θα υποστείτε την δύναμη αντίδρασης της ροής με υψηλή πίεση, η τιμή αυτής της δύναμης ανάκρουσης αναφέρεται στον πίνακα με τα τεχνικά στοιχεία (η δύναμη ανάκρουσης εκφράζεται σε N όπου 1 N=0,1 kg).
- Μην κατευθύνετε τη ροή προς το μέρος σας ή προς άλλα άτομα για να καθαρίσετε ρούχα ή παπούτσια.
- Για την προστασία του περιβάλλοντος, το πλύσιμο κινητήρων οχημάτων ή μηχανημάτων που περιέχουν υδραυλικά κυκλώματα πρέπει να γίνεται μόνο σε χώρους που διαθέτουν κατάλληλο διαχωριστή λαδιού.
- Τα λάστιχα των αυτοκινήτων πρέπει να πλένονται από μία απόσταση τουλάχιστον 50 cm / 19 in, για να μην υποστούν βλάβες από τη ροή υψηλής πίεσης. Η πρώτη ένδειξη ζημίας που μπορεί να έχει υποστεί ένα λάστιχο είναι η αλλοίωση του χρώματός του.
- Μην κατευθύνετε τη ροή υψηλής πίεσης προς υλικά που περιέχουν αμίαντο ή άλλες βλαβερές για την υγεία ουσίες.
- Μην χρησιμοποιείτε το υδροκαθαριστικό μηχανήμα κάτω από συνθήκες βροχής.
- Δώστε ιδιαίτερη προσοχή στα όσα αναφέρονται στην παράγραφο “**Έλεγχος και σύνδεση με το ηλεκτρικό δίκτυο**”.
- Δώστε ιδιαίτερη προσοχή στα όσα αναφέρονται στην παράγραφο “**Λειτουργία με απορροπαιτικό**”.
- Όταν το υδροκαθαριστικό μηχανήμα δεν βρίσκεται σε λειτουργία μην το αφήνετε συνδεδεμένο με το ηλεκτρικό ρεύμα και βγάλτε οποσδήποτε την πρίζα πριν από οποιαδήποτε επέμβαση. Ειδικότερα βάλτε πάντα το γενικό διακόπτη (2) στη θέση “0”, βγάλτε την πρίζα από το ρεύμα, πιέστε το μοχλό (28) του υδροπίστολου για να αφαιρέσετε τυχόν κατάλοιπα πίεσης και τοποθετήστε το μοχλό ασφαλείας του υδροπίστολου στη θέση μπλοκαρίσματος (29) (Εικ. 2 - Θέση S):
 - πριν αφήσετε αβύλακτο, έστω και για μικρό χρονικό διάστημα το υδροκαθαριστικό μηχανήμα,
 - μετά τη χρήση,

περιμένετε, επίσης, να κινώσκει εντελώς το μηχάνημα πριν προχωρήσετε σε οποιαδήποτε ενέργεια καθαρισμού ή συντήρησή του.

- Κατά τη διάρκεια της χρήσης, μην μπλοκάρετε το μοχλό (28) του υδροπίστολου στη θέση πάντα ανοικτό.
- Μην βγάζετε την πρίζα από το ρεύμα τραβώντας το καλώδιο τροφοδοσίας.
- Μην βάζετε πρίζες αναγωγής ή προσαρμογής μεταξύ των πριζών της ηλεκτρικής σύνδεσης.
- Διατηρείστε το καλώδιο τροφοδοσίας, τις τυχόν καλωδιακές προεκτάσεις και τις πρίζες στεγνές. Μην αγγίζετε τα παραπάνω με βρεγμένα χέρια.
- Σε περίπτωση που φθαρεί το καλώδιο τροφοδοσίας, για την αντικατάστασή του, προκειμένου να αποφύγετε τον κίνδυνο, απευθυνθείτε στον Κατασκευαστή ή σε έναν **Εξουσιοδοτημένο Τεχνικό**.
- Μην καλύπτετε ποτέ το υδροκαθαριστικό μηχάνημα κατά τη διάρκεια της λειτουργίας του και μην το τοποθετείτε σε μέρη όπου δεν αερίζεται επαρκώς.
- Όταν το υδροκαθαριστικό μηχάνημα χρησιμοποιείται σε κλειστούς χώρους, βεβαιωθείτε ότι εξασφαλίζεται ο σωστός αερισμός.

5.1 ΠΡΟΚΑΤΑΡΚΤΙΚΕΣ ΕΡΓΑΣΙΕΣ

- Ξεδιπλώστε εντελώς το σωλήνα υψηλής πίεσης (7) ή (24).
- Στερεώστε στην ταχεία σύνδεση εισόδου νερού (27), ένα σωλήνα τροφοδοσίας, με την βοήθεια ενός απλού συστήματος σύνδεσης όπως αυτά που χρησιμοποιούνται ή στην κηπουρική. Ενέργεια E Εικ. 3.
- Ανοίξτε τη στρόφιγγα τροφοδοσίας νερού, προσέχοντας να μην υπάρχουν σταξίματα. Ενέργεια F Εικ. 3.
- Βεβαιωθείτε ότι ο γενικός διακόπτης (2) βρίσκεται στη θέση κλειστό (θέση “0”) και συνδέστε την πρίζα με το ηλεκτρικό ρεύμα. Ενέργεια G Εικ. 3.
- Πατήστε το γενικό διακόπτη (2) στη θέση “1”.
- Πιέστε στο μοχλό (28) του υδροπιστόλου και περιμένετε μέχρι να βγει μία συνεχής δέσμη νερού.
- Φέрте το γενικό διακόπτη (2) στη θέση “0” και συνδέστε στο υδροπίστολο (16) το σωλήνα εκτόξευσης (17).

5.2 ΛΕΙΤΟΥΡΓΙΑ ΣΤΑΝΤΑΡ (ΜΕ ΥΨΗΛΗ ΠΙΕΣΗ)

- Βάλτε και πάλι σε λειτουργία το υδροκαθαριστικό μηχάνημα τοποθετώντας στη θέση “1” το γενικό διακόπτη (2).
Σημείωση: κατά τη διάρκεια αυτής της εκκίνησης το υδροκαθαριστικό μηχάνημα θα διακόψει τη λειτουργία του αμέσως μετά το ένασμα εκκίνησης αφού ενεργοποιείται το σύστημα του Total Stop.
- Για να βάλετε σε λειτουργία το υδροκαθαριστικό μηχάνημα και να αρχίσετε τις διαδικασίες πλυσίματος, αρκεί να ενεργοποιήσετε το μοχλό (28) του υδροπιστόλου.
- Η γωνιακή ρύθμιση της ροής του ψεκαμού είναι δυνατή ενεργώντας επάνω στην κεφαλή (18) (Εικ. 2 - Θέσεις a και b).

5.3 ΛΕΙΤΟΥΡΓΙΑ ΜΕ ΑΠΟΡΡΥΠΑΝΤΙΚΟ



ΠΡΟΣΟΧΗ

- Το υδροκαθαριστικό μηχάνημα έχει σχεδιαστεί για να χρησιμοποιείται με απορρυπαντικά που συνιστούνται από τον Κατασκευαστή. Η χρήση άλλων απορρυπαντικών ή χημικών προϊόντων μπορεί να επηρεάζει αρνητικά την ασφάλεια του υδροκαθαριστικού μηχανήματος.
Ιδιαίτερα μην τραβήξετε ποτέ με αυτό υγρό που περιέχουν διαλυτικά, βενζίνη, ασετόν και καύσιμα λάδια, αφού το ψεκαζόμενο προϊόν είναι εξαιρετικά εύφλεκτο, εκρηκτικό και τοξικό.
- Διαβάστε προσεκτικά τις οδηγίες και τις προειδοποιήσεις που αναγράφονται στην ετικέτα του απορρυπαντικού που χρησιμοποιείτε.
- Φυλάξτε τα απορρυπαντικά σε ένα ασφαλές μέρος και κρατήστε τα μακριά από τα παιδιά.
- Σε περίπτωση που το προϊόν έλθει σε επαφή με τα μάτια πλυθείτε αμέσως με νερό και απευθυνθείτε επείγοντως σε ένα γιατρό, δείχνοντάς του και τη συσκευασία του απορρυπαντικού.
- Σε περίπτωση κατάποσης, μην προκαλείτε εμετό, και απευθυνθείτε επείγοντως σε ένα γιατρό, δείχνοντάς του και τη συσκευασία του απορρυπαντικού.

Τα συνιστώμενα απορρυπαντικά είναι βιοαποικοδομήσιμα άνω του 90%.

Όσον αφορά τον τρόπο χρήσης του απορρυπαντικού, δείτε σχετικά τα όσα αναφέρονται στον πίνακα

και στην ετικέτα της συσκευασίας του απορρυπαντικού.

- Γεμίστε τη φιάλη (23) με το απορρυπαντικό που επιθυμείτε.
- Ρυθμίστε την ικανότητα αναρρόφησης του απορρυπαντικού με τον ακόλουθο τρόπο:
 - αποσυνδέστε τη ράβδο (22) από τον εκτοξευτήρα (21);
 - Ρυθμίστε το δοντάκι L της ράβδου (22) σε έναν από τους αριθμούς που αναγράφονται στο εσωτερικό του εκτοξευτήρα (21) (1: ελάχιστη αναρρόφηση, 6: μέγιστη αναρρόφηση);
 - τοποθετήστε και πάλι τη ράβδο (22) στον εκτοξευτήρα (21).
- Τοποθετήστε τη φιάλη (23) στον εκτοξευτήρα αφρού (21).
- Συνδέστε τον εκτοξευτήρα (21) επάνω στο υδροπίστολο (16), ανάψτε τη συσκευή και ενεργοποιήστε το μοχλό (28) (η αναρρόφηση και η ανάμιξη γίνονται αυτόματα με τη διέλευση του νερού).

5.4 ΔΙΑΚΟΠΗ ΛΕΙΤΟΥΡΓΙΑΣ (TOTAL STOP)

Αφήνοντας το μοχλό (28) του υδροπίστολου, το υδροκαθαριστικό μηχανήμα σταματάει αυτόματα. Το υδροκαθαριστικό μηχανήμα ξαναρχίζει να λειτουργεί κανονικά με το επόμενο άνοιγμα του υδροπίστολου.



ΠΡΟΣΟΧΗ

- Μην ξεχνάτε ότι όταν το υδροκαθαριστικό μηχανήμα βρίσκεται στη θέση Total Stop λειτουργεί κανονικά, και κατά συνέπεια πριν το αφήσετε αψύλακτο, έστω και για ένα ελάχιστο χρονικό διάστημα, φροντίστε να φέρετε πάντα το γενικό διακόπτη (2) στη θέση “0”, να βγάλετε την πρίζα από το ρεύμα, να πιέσετε το μοχλό (28) του υδροπίστολου για να αφαιρέσετε τυχόν κατάλοιπα πίεσης και να τοποθετήσετε το στοπ ασφάλειας του υδροπίστολου (29) στη θέση μπλοκαρίματος (Εικ. 2 - Θέση S).

6 ΔΙΑΚΟΠΗ ΚΑΙ ΑΚΙΝΗΤΟΠΟΙΗΣΗ

Ολοκληρώστε τις διεργασίες πλυσίματος, προχωρήστε στην διακοπή λειτουργίας και στην ακινητοποίηση του υδροκαθαριστικού μηχανήματος.

6.1 ΔΙΑΚΟΠΗ ΤΗΣ ΛΕΙΤΟΥΡΓΙΑΣ

- Κλείστε εντελώς την κάνουλα τροφοδοσίας νερού.
- Αδειάστε το νερό από το υδροκαθαριστικό μηχανήμα βάζοντάς το να λειτουργεί για μερικά δευτερόλεπτα με το μοχλό (28) του υδροπίστολου πιεσμένο.
- Φέрте το γενικό διακόπτη (2) στη θέση “0”.
- Αποσυνδέστε την πρίζα τροφοδοσίας από το ρεύμα.
- Αφαιρέστε τυχόν υπολείμματα πίεσης που μπορεί να έχουν μείνει στο σωλήνα υψηλής πίεσης (7) ή (24), κρατώντας πιεσμένο για μερικά δευτερόλεπτα το μοχλό (28) του υδροπίστολου.
- Τυλίξτε και πάλι με προσοχή το καλώδιο τροφοδοσίας (14) και κρεμάστε το στο στήριγμα (11).
- Περιμένετε να κρυώσει το υδροκαθαριστικό μηχανήμα.



ΠΡΟΣΟΧΗ

- Όταν αφήνετε το υδροκαθαριστικό μηχανήμα να κρυώσει, προσέξτε τα παρακάτω:
 - μην αφήνετε αψύλακτο το υδροκαθαριστικό μηχανήμα, αν κοντά του βρίσκονται παιδιά, ηλικιωμένοι ή άτομα με ειδικές ανάγκες χωρίς επίβλεψη,
 - τοποθετήστε το υδροκαθαριστικό μηχανήμα σε μία σταθερή θέση, από όπου δεν κινδυνεύει να πέσει,
 - μην τοποθετείτε το υδροκαθαριστικό μηχανήμα σε επαφή ή κοντά σε εύφλεκτα υλικά.

6.2 ΑΚΙΝΗΤΟΠΟΙΗΣΗ

- Τυλίξτε με προσοχή το σωλήνα υψηλής πίεσης (7) ή (24), αποφεύγοντας τα τσακίσματα.
- Τυλίξτε και πάλι προσεκτικά το καλώδιο τροφοδοσίας (14) χρησιμοποιώντας το εξάρτημα περιέλιξης καλωδίου (11).
- Τοποθετήστε με φροντίδα το υδροκαθαριστικό μηχανήμα σε ένα στεγνό και καθαρό μέρος, προσέχοντας ιδιαίτερα να μην προκαλέσετε ζημιές στο καλώδιο τροφοδοσίας και στο σωλήνα υψηλής πίεσης.

ΠΡΟΕΙΔΟΠΟΙΗΣΗ

- Το υδροκαθαριστικό μηχανήμα δεν αντέχει το κρύο.

Κάτω από αντίξοες κλιματικές συνθήκες, προκειμένου να αποφύγετε το σχηματισμό πάγου στο εσωτερικό του μηχανήματος, είναι δυνατόν, πριν περάσετε στη διαδικασία “**Διακοπή λειτουργίας**”, να φροντίσετε το μηχάνημα να τραβήξει στο εσωτερικό του ένα αντιψυκτικό προϊόν για αυτοκινητιστική χρήση, αφού προηγουμένως συμβουλευτείτε έναν **Ειδικευμένο Τεχνικό**, λαμβάνοντας υπόψη ότι το αντλούμενο υγρό θα μπορούσε να προκαλέσει βλάβες στις φλάντζες της αντλίας υψηλής πίεσης.

Κάτω από αντίξοες κλιματικές συνθήκες αν δεν είχατε τη δυνατότητα να προστατέψετε το υδροκαθαριστικό μηχάνημα σύμφωνα με τα παραπάνω, πριν να το ξαναβάλετε να λειτουργήσει φροντίστε να το τοποθετήσετε σε ένα ξεστό μέρος για τόσο χρονικό διάστημα όσο χρειάζεται για να λιώσει ο πάγος που τυχόν έχει σχηματιστεί στο εσωτερικό του.

Αν δεν γίνουν σεβαστοί αυτοί οι απλοί κανόνες, υπάρχει κίνδυνος το μηχάνημα να υποστεί σοβαρές βλάβες.

7 ΚΑΘΑΡΙΣΜΟΣ ΚΑΙ ΣΥΝΤΗΡΗΣΗ



ΠΡΟΣΟΧΗ

- Οποιαδήποτε επέμβαση σχετικά με τον καθαρισμό και τη συντήρηση του μηχανήματος πρέπει να γίνεται αφού προηγουμένως εκτελέσετε τις διαδικασίες που περιγράφονται στην παράγραφο “**Διακοπή λειτουργίας**”.

Ειδικότερα πρέπει να θυμάστε πάντα να αποσυνδέετε το μηχάνημα από το ρεύμα.

- Για να εγγυάται η ασφάλεια του υδροκαθαριστικού μηχανήματος πρέπει να χρησιμοποιείτε αποκλειστικά και μόνον αυθεντικά ανταλλακτικά, τα οποία παρέχει ή έχει εγκρίνει ο Κατασκευαστής.
- Οι ελαστικοί σωλήνες, οι συνδέσεις και οι σωλήνες εκτόξευσης υψηλής πίεσης είναι σημαντικόι για την ασφάλεια: πρέπει να χρησιμοποιείτε αποκλειστικά και μόνον αυτούς που συνιστά ο Κατασκευαστής.

7.1 ΤΑΚΤΙΚΗ ΣΥΝΤΗΡΗΣΗ

Εκτελέστε τις διαδικασίες που περιγράφονται στην παράγραφο “**Διακοπή λειτουργίας**” και ακολουθήστε τις οδηγίες που δίνονται στον παρακάτω πίνακα.

ΠΕΡΙΟΔΙΚΟΤΗΤΑ ΣΥΝΤΗΡΗΣΗΣ	ΕΠΕΜΒΑΣΗ
Σε κάθε χρήση	<ul style="list-style-type: none"> • Έλεγχος καλωδίου τροφοδοσίας, σωλήνα υψηλής πίεσης, συνδέσεων, υδροπιστόλου, σωλήνα εκτόξευσης. <p>Αν τυχόν διαπιστώσετε ότι ένα ή περισσότερα από αυτά τα μέρη έχουν υποστεί ζημιές μην χρησιμοποιήσετε σε καμία περίπτωση το μηχάνημα και απευθυνθείτε σε έναν Ειδικευμένο Τεχνικό.</p>
Κάθε εβδομάδα	<ul style="list-style-type: none"> • Καθαρισμός φίλτρου εισόδου νερού (26). <p>Για τον καθαρισμό γενικά αρκεί να περάσετε το φίλτρο κάτω από τρεχούμενο νερό ή να το φυσήξετε με συμπιεσμένο αέρα. Σε πιο δύσκολες περιπτώσεις, χρησιμοποιείστε ένα προϊόν κατά των αλάτων ή αντικαταστήστε το, φροντίζοντας να απευθυνθείτε για την αγορά του ανταλλακτικού σε ένα εξουσιοδοτημένο κέντρο σέρβις.</p>
Κάθε μήνα	<ul style="list-style-type: none"> • Καθαρισμός στομιού. <p>Για τον καθαρισμό γενικά, αρκεί να περάσετε μέσα στην οπή του ακροφυσίου τη βελόνα (19) που παρέχεται. Σε περίπτωση που τα αποτελέσματα δεν είναι ικανοποιητικά, απευθυνθείτε σε ένα εξουσιοδοτημένο κέντρο εξυπηρέτησης.</p>

ΠΡΟΕΙΔΟΠΟΙΗΣΗ

- Κατά τη διάρκεια της λειτουργίας του, το υδροκαθαριστικό μηχάνημα δεν πρέπει να κάνει υπερβολικό θόρυβο και κάτω από αυτό δεν πρέπει να παρουσιάζονται εμφανή σταξίματα νερού ή λαδιών.
- Αν δεν ισχύουν αυτές οι συνθήκες, φροντίστε να ελεγχθεί το μηχάνημα από έναν **Ειδικευμένο Τεχνικό**.

7.2 ΕΚΤΑΚΤΗ ΣΥΝΤΗΡΗΣΗ



ΠΡΟΣΟΧΗ

- Οι επεμβάσεις έκτακτης συντήρησης πρέπει να εκτελούνται αποκλειστικά και μόνον από έναν **Ειδικευμένο Τεχνικό**.

Όσον αφορά την έκτακτη συντήρηση ακολουθήστε πιστά όσα αναφέρονται στον παρακάτω πίνακα.

ΠΕΡΙΟΔΙΚΟΤΗΤΑ ΣΥΝΤΗΡΗΣΗΣ	ΕΠΕΜΒΑΣΗ
Κάθε 50 ώρες	Έλεγχος του υδραυλικού κυκλώματος της αντλίας. Έλεγχος της σταθερότητας της αντλίας.
Κάθε 100 ώρες	Αλλαγή λαδιών αντλίας. Έλεγχος των βαλβίδων αναρρόφησης/παροχής της αντλίας. Έλεγχος σφίξιματος των βιδών της αντλίας. Έλεγχος βαλβίδας ρύθμισης αντλίας. Έλεγχος των συστημάτων ασφαλείας.

ΠΡΟΕΙΔΟΠΟΙΗΣΗ

- Τα στοιχεία που αναφέρονται στον πίνακα είναι ενδεικτικά.

8 ΑΠΟΣΥΝΑΡΜΟΛΟΓΗΣΗ ΚΑΙ ΔΙΑΘΕΣΗ ΤΩΝ ΜΕΡΩΝ ΤΟΥ ΜΗΧΑΝΗΜΑΤΟΣ

Η αποσυναρμολόγηση του υδροκαθαριστικού μηχανήματος πρέπει να γίνεται αποκλειστικά και μόνον από ειδικευμένο προσωπικό και με σεβασμό στους κανόνες που ισχύουν στη χώρα όπου έχει εγκατασταθεί.



ΠΡΟΣΟΧΗ

- Πριν διαλύσετε το μηχάνημα φροντίστε να μη μπορεί να χρησιμοποιηθεί σε καμία περίπτωση, για παράδειγμα κόβοντάς του το καλώδιο τροφοδοσίας και σιγουρευτείτε ότι είναι πλέον ακίνδυνα τα μέρη του που θα μπορούσαν να αποτελέσουν κίνδυνο για τα παιδιά που θα τα έβλεπαν σαν παιχνίδια.

9 ΠΡΟΒΛΗΜΑΤΑ, ΑΙΤΙΕΣ ΚΑΙ ΛΥΣΕΙΣ



ΠΡΟΣΟΧΗ

- Πριν προχωρήσετε σε οποιαδήποτε επέμβαση εκτελέστε τις εργασίες που περιγράφονται στην παράγραφο “**Διακοπή λειτουργίας**”. Σε περίπτωση που δεν καταφέρετε να επαναφέρετε την ομαλή λειτουργία της αντλίας με τη βοήθεια των πληροφοριών που περιέχονται στον πίνακα που ακολουθεί, απευθυνθείτε σε έναν **Ειδικευμένο Τεχνικό**.

ΠΡΟΒΛΗΜΑΤΑ	ΑΙΤΙΕΣ	ΛΥΣΕΙΣ
Τοποθετώντας το διακόπτη (2) στη θέση “1”, το υδροκαθαριστικό μηχανήμα δεν ξεκινά. Θυμηθείτε και τα όσα αναφέρονται στη Σημείωση της παραγράφου “Διακοπή της λειτουργίας (Total Stop)”.	Έχει ενεργοποιηθεί ένα σύστημα ασφαλείας του συστήματος στο οποίο είναι συνδεδεμένο το υδροκαθαριστικό μηχανήμα (ασφάλεια, διαφορικός διακόπτης, κλπ). Η πρίζα του καλωδίου τροφοδοσίας δεν έχει τοποθετηθεί σωστά.	Αποκαταστήστε το σύστημα προστασίας. Σε περίπτωση νέας επέμβασής του μη χρησιμοποιείτε το υδροκαθαριστικό μηχανήμα και απευθυνθείτε σε έναν Ειδικευμένο Τεχνικό. Αποσυνδέστε το φως από την πρίζα και συνδέστε το και πάλι σωστά.
Το υδροκαθαριστικό μηχανήμα κάνει πολλούς κραδασμούς και είναι θορυβώδες.	Το φίλτρο εισόδου νερού (15) είναι ακάθαρτο. Η τροφοδοσία νερού είναι ανεπαρκής.	Ακολουθήστε τα όσα αναφέρονται στην παράγραφο “Τακτική Συντήρηση”. Βεβαιωθείτε ότι η κάνουλα είναι εντελώς ανοικτή και ότι η παροχή του δικτύου ύδρευσης είναι σύμφωνα με τα όσα αναφέρονται στην παράγραφο “Χαρακτηριστικά και Τεχνικά στοιχεία”.
Ανεπαρκής αναρρόφηση απορρυπαντικού.	Η διάταξη ρύθμισης της αναρρόφησης απορρυπαντικού (22) δεν έχει ρυθμιστεί σωστά. Απουσία προϊόντος στη φιάλη Το απορρυπαντικό που χρησιμοποιείται είναι πάρα πολύ ιξώδες.	Ενεργήστε σύμφωνα με τα όσα αναφέρονται στην παράγραφο “Λειτουργία με απορρυπαντικό” Προσθέστε το προϊόν Χρησιμοποιήστε ένα απορρυπαντικό που συνιστά ο Κατασκευαστής (βλέπε τον πίνακα απορρυπαντικών), ακολουθώντας τη διάλυση που αναφέρεται επάνω στην πινακίδα
Από το ακροφύσιο δεν βγαίνει νερό.	Λείπει το νερό. Ακροφύσιο νερού βουλωμένο.	Βεβαιωθείτε ότι η κάνουλα του δικτύου ύδρευσης είναι εντελώς ανοικτό. Καθαρίστε και/ή αντικαταστήστε το ακροφύσιο σύμφωνα με τα όσα αναφέρονται στην παράγραφο “Τακτική συντήρηση”.
Το υδροκαθαριστικό μηχανήμα σταματά κατά τη διάρκεια της λειτουργίας του.	Έχει ενεργοποιηθεί ένα σύστημα ασφαλείας του συστήματος στο οποίο είναι συνδεδεμένο το υδροκαθαριστικό μηχανήμα (ασφάλεια, διαφορικός διακόπτης, κλπ). Έχει ενεργοποιηθεί ο μηχανισμός αμπερομετρικής προστασίας.	Αποκαταστήστε το σύστημα ασφαλείας. Σε περίπτωση νέας ενεργοποίησής του μην χρησιμοποιήσετε το υδροκαθαριστικό μηχανήμα και απευθυνθείτε σε έναν Ειδικευμένο Τεχνικό. Ακολουθήστε τα όσα αναφέρονται στην παράγραφο “Μηχανισμοί ασφαλείας”.
Στρέφοντας το γενικό διακόπτη (2) ο κινητήρας βουίζει, αλλά δεν ξεκινά	Το ηλεκτρικό σύστημα και/ή η προέκταση δεν είναι κατάλληλα.	Ακολουθήστε τα όσα αναφέρονται στην παράγραφο “Έλεγχος και σύνδεση με το ηλεκτρικό δίκτυο”.



COMET S.p.A. • Via G. Dorso n°4 • 42100 Reggio Emilia • ITALY

Tel. +390522386111 • Fax + 390522 386286

E-Mail: marketing@comet.re.it • E-Mail: vendite@comet.re.it

<http://www.comet.re.it>

1610 0926 09/2006 - Rev.02