

**FR**  
**CONDITION DE GARANTIE**  
 Ce produit est garanti pour une période de 2 ans à partir de la date d'achat\*, contre toute défaillance résultant d'un vice de fabrication ou de matériau. Cette garantie ne couvre pas les vices ou les dommages résultant d'une mauvaise installation, d'une utilisation incorrecte ou de l'usure anormale du produit.  
 \*sur présentation du ticket de caisse.

**NL**  
**GARANTIEVOORWAARDEN**  
 Dit product wordt gegarandeerd voor een periode van 2 jaar vanaf de aankoopdatum\*, voor elke storing die het gevolg is van een fabricagefout of het materiaal. Gebreken of schade door slechte installatie, onjuist gebruik of abnormale slijtage van het product worden niet gedekt door deze garantie.  
 \*op vertoon van kassabon.

**ES**  
**CONDICIONES DE GARANTÍA**  
 El certificado de garantía de este producto tiene una duración de 2 años a partir de la fecha de compra\* que se limita a los defectos de fabricación y averías del material. Se excluyen de la garantía deficiencias o daños originados por una mala instalación, errores en la manipulación o por un uso inadecuado.  
 \*previa presentación del comprobante de compra.

Raclette

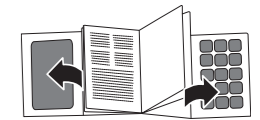
958856 - CL-R8C

GUIDE D'UTILISATION ..... 02  
 HANDLEIDING ..... 14  
 INSTRUCCIONES DE USO ..... 26

ELECTRO DEPOT  
 1 route de Vendeville  
 59155 FACHES-THUMESNIL - FRANCE



Made in PRC

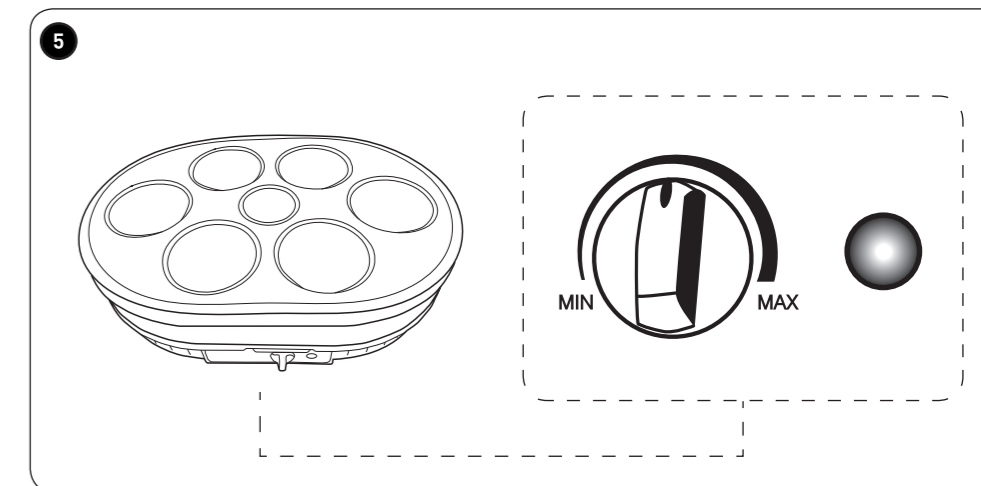
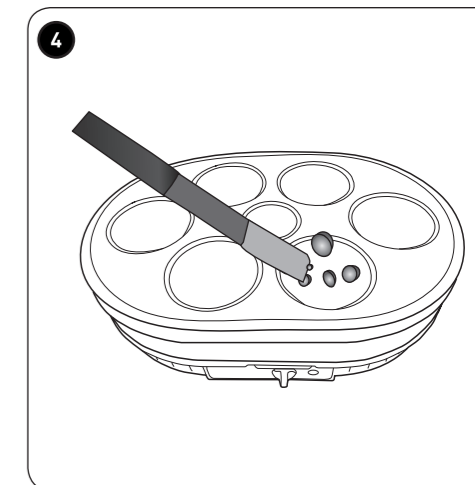
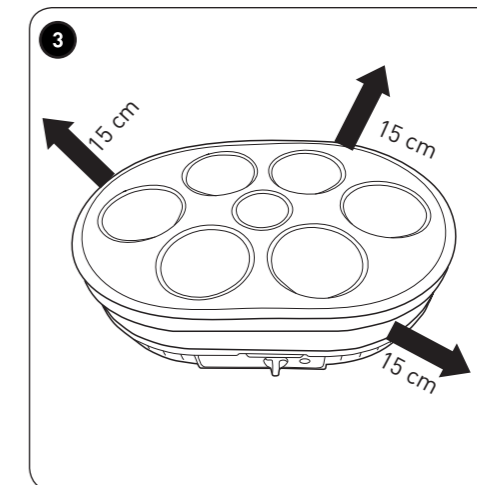
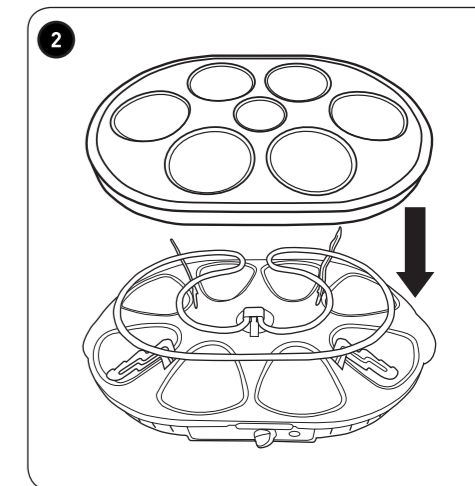
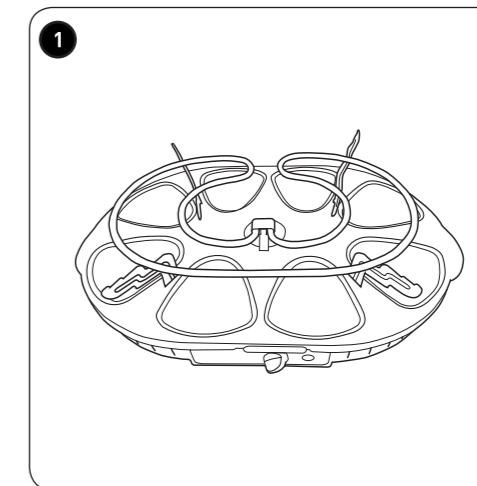
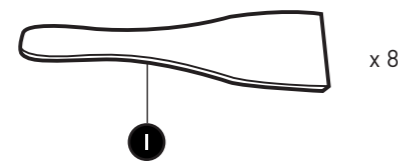
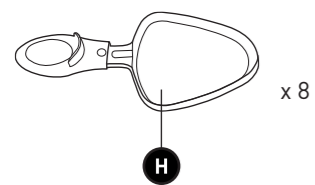
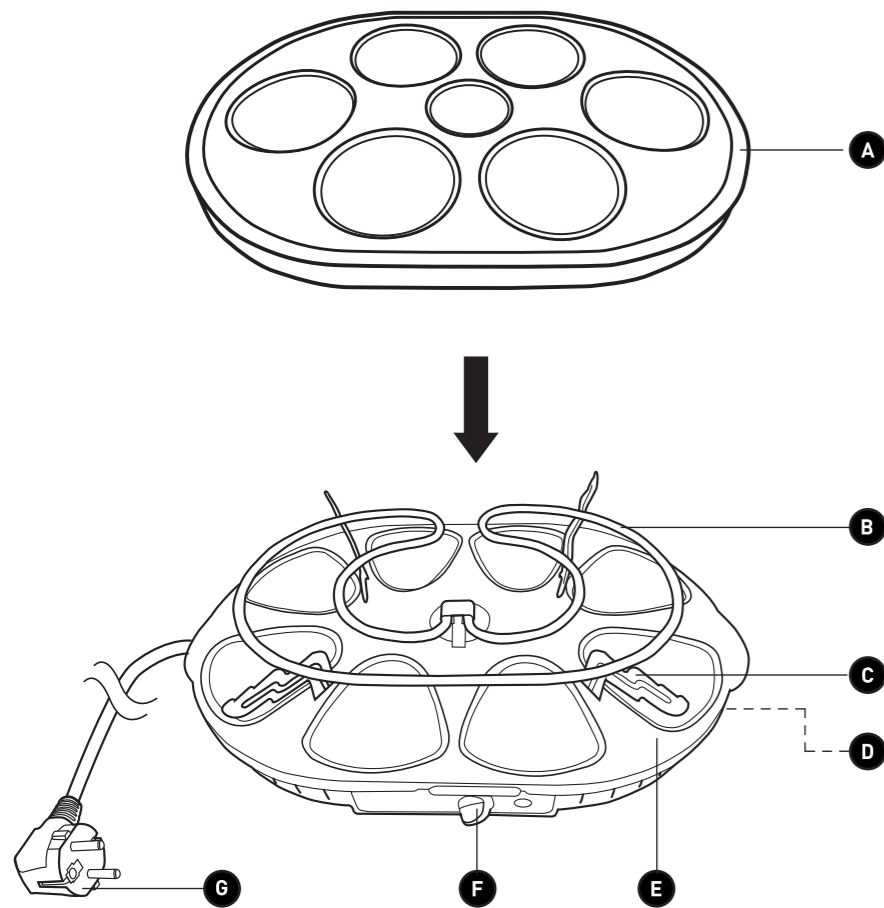


138 x 210 mm

140 x 210 mm

140 x 210 mm

138 x 210 mm



# Merci !

Merci d'avoir choisi ce produit COSYLIFE.  
Choisis, testés et recommandés par ELECTRO DEPOT,  
les produits de la marque COSYLIFE vous assurent une  
utilisation simple, une performance fiable et une qualité  
irréprochable.

Grâce à cet appareil, vous savez que chaque utilisation  
vous apportera satisfaction.

Bienvenue chez ELECTRO DEPOT.

Visitez notre site Internet : [www.electrodepot.fr](http://www.electrodepot.fr)  
[www.electrodepot.be](http://www.electrodepot.be)

## VOTRE AVIS COMPTE !



PARTAGEZ  
VOTRE EXPERIENCE  
SUR LES PRODUITS

Parce que votre satisfaction est notre priorité, nous vous proposons de  
donner votre avis sur ce produit. Il sera transmis et analysé par nos  
équipes afin d'améliorer continuellement le produit.

Donnez votre avis sur : <http://www.electrodepot.fr/avis-client>  
<http://www.electrodepot.be/avis-client>



**ELECTRO DEPOT**

## A

### Avant d'utiliser l'appareil

4 Consignes de sécurité

## B

### Aperçu de l'appareil

7 Composants  
7 Aperçu de l'appareil  
7 Utilisation prévue  
7 Caractéristiques

## C

### Utilisation de l'appareil

8 Avant la première utilisation  
8 Utilisation  
9 Recettes

## D

### Nettoyage et entretien

10 Nettoyage et entretien  
12 Rangement

## E

### Informations pratiques

13 Emballage et environnement  
13 Mise au rebut de votre ancien appareil

Les notices sont aussi disponibles sur le site <http://www.electrodepot.fr/sav/notices/>  
<http://www.electrodepot.be/fr/sav/notices>

**Consignes de sécurité**

**VEUILLEZ LIRE ATTENTIVEMENT LES INSTRUCTIONS AVANT D'UTILISER L'APPAREIL, ET CONSERVEZ-LES AFIN DE POUVOIR VOUS Y RÉFÉRER ULTÉRIEUREMENT.**

- Cet appareil est destiné à une utilisation domestique et analogue telles que :
  - les zones de cuisine du personnel de magasins, de bureaux et d'autres environnements de travail ;
  - les fermes ;
  - les clients dans les hôtels, les motels et les autres environnements de type résidentiel ;
  - les environnements de type chambres d'hôtes.
- Cet appareil peut être utilisé par des enfants de 8 ans et plus et par des personnes ayant des capacités physiques, sensorielles ou mentales réduites ou manquant d'expérience et de connaissances, à condition qu'ils soient surveillés ou aient reçu des instructions concernant l'utilisation de l'appareil en toute sécurité et qu'ils comprennent les dangers encourus. Les enfants ne doivent pas jouer avec l'appareil. Le nettoyage et l'entretien par l'utilisateur ne doivent pas être effectués par des enfants, sauf s'ils ont plus de 8 ans et qu'ils sont surveillés. Maintenez l'appareil et son cordon hors de la portée des enfants de moins de 8 ans.
- Surveillez les enfants afin de vous assurer qu'ils ne jouent pas avec l'appareil.
- Cet appareil doit toujours être placé sur une surface plane, stable et résistante à la chaleur.
- L'appareil doit être débranché lorsqu'il n'est pas utilisé, lors de son entretien ou lors du remplacement de composants. Laissez l'appareil refroidir avant d'ajouter ou de retirer des composants, ainsi que lors de son nettoyage.
- Si le câble d'alimentation est endommagé, il doit être remplacé par le fa-

bricant, son service après vente ou des personnes de qualification similaire afin d'éviter un danger.

- **Attention :** afin d'éviter tout danger, l'appareil ne doit pas être utilisé avec un appareillage externe tel qu'un minuteur, ni être raccordé à un circuit régulièrement mis sous ou hors tension.
- L'appareil n'est pas prévu pour être utilisé au moyen d'une minuterie externe ou d'un système séparé de commande à distance.
- Afin d'éviter toute brûlure, il est recommandé de ne pas toucher la surface de l'appareil, à l'exception des poignées.
- Avant la première utilisation, retirez tous les éléments d'emballage et les éventuels autocollants promotionnels. Ne laissez jamais l'appareil sans surveillance lorsqu'il fonctionne.
- N'utilisez ou ne conservez jamais l'appareil à l'extérieur.
- Ne déplacez jamais l'appareil lorsqu'il fonctionne. Laissez refroidir l'en-

semble avant de déplacer l'appareil.

- N'utilisez l'appareil que pour l'usage auquel il est destiné.
- Vérifiez avant utilisation si la tension indiquée sur l'appareil correspond bien à la tension du réseau électrique de votre domicile.
- La fiche de l'appareil doit être branchée sur une prise de courant appropriée, installée et raccordée à la terre conformément à la réglementation et aux exigences locales.
- N'utilisez que les accessoires accompagnant l'appareil.
- N'utilisez jamais l'appareil s'il présente un cordon ou une fiche d'alimentation endommagés, ou s'il ne fonctionne plus ou est endommagé. Renvoyez l'appareil au SAV pour examen, réparation ou modifications électriques/mécaniques. Ne tentez à aucun moment de réparer l'appareil par vous-même.
- En cas d'endommagement du cordon d'alimentation, celui-ci doit être remplacé

par le fabricant, son service après-vente ou par toute autre personne qualifiée, afin d'éviter tout risque d'accident.

- N'immergez jamais l'appareil, le cordon ou la fiche d'alimentation dans l'eau ou dans tout autre liquide, afin d'éviter tout choc électrique et toute brûlure.
- L'appareil est livré avec un cordon d'alimentation court, de façon à limiter au maximum les risques de s'y emmêler ou de devoir le démêler. N'utilisez jamais cet appareil avec une rallonge électrique.
- Afin d'éviter toute surchauffe, déroulez entièrement le cordon d'alimentation.
- Ne laissez pas le cordon pendre sur une surface chaude ou sur le rebord d'une table ou d'un plan de travail.
- Veillez à ce que le cordon d'alimentation ne se trouve jamais sous ni autour de l'appareil.
- Maintenez l'appareil à l'écart de la chaleur d'un feu, d'une plaque élec-

trique dans un évier ou d'un four chauffé.

- Maintenez l'appareil à l'écart des matériaux inflammables, du gaz ou d'explosifs.
- Maintenez l'appareil à l'écart de tout objet susceptible de prendre feu, tel que des rideaux, des serviettes, etc ...
- En cas d'incendie, ne l'éteignez jamais avec de l'eau. Débranchez l'appareil et recouvrez-le d'un linge humide pour étouffer les flammes.
- Tout accident et tout dommage résultant du non-respect des règles ci-dessus incombe à votre responsabilité. Ni le fabricant, ni l'importateur, ni le fournisseur ne peuvent être tenus pour responsables.
- Concernant les instructions de nettoyage pour les surfaces entrant en contact avec les denrées alimentaires ou de l'huile, merci de vous référer au paragraphe « Nettoyage et entretien ».

## Composants

- |  |  |
|--|--|
| <b>A</b> Plaque à grillades  | <b>F</b> Commande du thermostat avec témoin lumineux       |
| <b>B</b> Éléments de chauffage                                       | <b>G</b> Cordon et fiche d'alimentation                    |
| <b>C</b> Armature en métal   | <b>H</b> Coupelle antiadhésive avec poignée isolante (8 x) |
| <b>D</b> Poignée de transport (2 x) (pas illustrée)                  | <b>I</b> Spatule (8 x)                                     |
| <b>E</b> Zone chauffante avec emplacements pour coupelles à raclette |  |

## Aperçu de l'appareil

- Déballez l'appareil. Retirez toutes les étiquettes du produit. Veuillez vérifier son exhaustivité et s'il est en bon état. Si l'appareil est endommagé ou présente un dysfonctionnement, ne l'utilisez pas et rapportez-le à votre revendeur ou au service après-vente.
- Conservez tous les emballages hors de la portée des enfants. Il existe un risque d'accident si les enfants jouent avec les matériaux d'emballage.

## Utilisation prévue

- L'appareil est uniquement prévu pour faire griller et saisir des aliments (légumes, crevettes, viande, etc.) ainsi que pour préparer une raclette.
- Toute autre utilisation est susceptible d'endommager l'appareil ou de provoquer des blessures.

## Caractéristiques

Modèle :	958856 - CL-R8C
Tension d'alimentation :	220-240 V~, 50 Hz
Consommation électrique :	1200 W
Classe de protection :	Classe I



## Avant la première utilisation

- Avant la première utilisation, faites fonctionner l'appareil pendant 20 minutes afin d'en éliminer tout résidu de production (→ Utilisation).
- En raison du processus de fabrication, l'appareil peut émettre une légère odeur de brûlé lors de sa première mise sous tension. Il s'agit d'un phénomène normal qui n'indique pas un défaut de fabrication ou un danger.
- Nettoyez l'appareil (→ Nettoyage et entretien).

## Utilisation

### Insertion de la plaque à grillades

- 1 Placez l'appareil sur une surface plane, stable, propre, sèche et résistante à la chaleur.
- 2 Placez la plaque à grillades sur le portant en métal.
- 3 Placez l'appareil à un endroit approprié.  
Distance minimale des autres objets : 15 cm  
L'appareil est maintenant assemblé et prêt à l'emploi.
- 4 Appliquez un peu d'huile sur la plaque à grillades.
- 5 Branchez la fiche d'alimentation sur une prise de courant appropriée.

**Mise sous tension :** positionnez la commande du thermostat sur la température souhaitée. Le témoin lumineux s'allume. Dès que la température réglée est atteinte, le témoin lumineux s'éteint.

Le témoin lumineux s'allume de temps à autre pour indiquer que l'appareil est en train de chauffer pour atteindre à nouveau la température réglée.

- 6 Préchauffez de 10 à 20 minutes. Le temps nécessaire pour atteindre la température souhaitée dépend de l'accessoire de grillage utilisé et de la température souhaitée.



### ATTENTION – RISQUE DE BRÛLURES !

Ne jamais toucher la plaque à grillades ou la zone chauffante pendant :

- préchauffage,
- l'utilisation ou
- le refroidissement de l'appareil.

Préparation des aliments : → Recettes.

- 7 Placez les aliments sur la plaque à grillades et dans les coupelles à raclette.
- 8 Placez les coupelles aux emplacements pour la cuisson.
- 9 Vérifiez régulièrement la progression de la cuisson. Tournez la nourriture à l'aide d'une spatule, afin qu'elle puisse être cuite à votre goût.

Afin d'éviter de rayer le revêtement antiadhésif de la plaque à grillades et des coupelles à raclette, ne pas utiliser d'ustensiles en métal.

- 10 Mise hors tension** : tournez à fond la commande du thermostat dans le sens inverse des aiguilles d'une montre.

**Débranchez l'appareil et laissez-le refroidir complètement, hors de la portée des enfants et des animaux domestiques !**

## Recettes

### Raclette

- Vous pouvez préparer la spécialité suisse raclette pour 8 personnes avec cet appareil.
- La préparation de la raclette est facile et possède une grande variété. Vous pouvez combiner presque tous les ingrédients que vous aimez.
- Vous pouvez faire griller des saucisses ou de la viande en petits morceaux sur la plaque à grillades.
- Utilisez uniquement du fromage raclette ou du fromage qui fond facilement. Demandez conseil à votre épicier.
- Le fromage qui convient pour la raclette est le fromage raclette, l'emmental, le gouda ou l'édam.



**Remarque** : n'utilisez pas de fromage qui fond lentement.

- Pour la raclette, vous avez besoin d'env. 250 grammes de fromage à raclette par personne.
- Traditionnellement, vous pouvez servir des pommes de terre en robe des champs en tant que plat d'accompagnement. Vous pouvez également proposer du pain ou d'autres plats d'accompagnement.

### Fromage fondu

- Placez quelques ingrédients dans une coupelle à raclette et couvrez-les d'une ou deux tranches de fromage. Placez la coupelle dans l'emplacement spécial moulé pour faire fondre le fromage lentement et surveillez-le afin qu'il ne brûle pas.
- Lorsque des bulles apparaissent dans le fromage, celui-ci est prêt à être dégusté.

### Faire griller de la viande

- Coupez la viande ou les saucisses en tranches ou en petits morceaux. Frottez la viande avec un peu de sel.
- Graissez légèrement la plaque à grillades avec une huile de cuisine appropriée.



### AVERTISSEMENT

Risque de feu de graisse. Ne pas faire surchauffer la graisse ou l'huile, car celles-ci sont susceptibles de prendre feu. Utilisez toujours l'appareil dans une zone bien aérée.

- Placez la viande sur la plaque à grillades.
- Tournez la viande à l'aide d'une spatule.
- Retirez la viande de la plaque à grillades lorsqu'elle est cuite à votre goût.



**Remarque** : faites seulement griller de petits morceaux de viande ou finement émincés. Ne faites pas griller des ingrédients susceptibles de brûler facilement.

## Nettoyage et entretien

**AVERTISSEMENT**

- Avant de procéder au nettoyage, veillez à mettre l'appareil hors tension, puis débranchez-le de la prise de courant. Laissez-le refroidir complètement, hors de la portée des enfants et des animaux domestiques ! **RISQUE DE BRÛLURES !**
- N'utilisez pas de détergents récurants ou abrasifs ou d'objets pointus pour le nettoyage, car ceux-ci sont susceptibles d'endommager la surface.
- Ne plongez jamais l'appareil dans l'eau ou dans tout autre liquide.

- Nettoyez l'appareil après chaque utilisation afin d'éviter toute accumulation de résidus d'aliments.

Pièces	Méthode de nettoyage
<ul style="list-style-type: none"> <li>• Plaque à grillades</li> <li>• Coupelles à raclette</li> <li>• Spatules</li> </ul>	<p>Faites tremper dans de l'eau chaude additionnée de produit à vaisselle pendant environ 5 minutes.</p> <p>Retirez les restes des coupelles à l'aide d'une lavette humide et douce ou de l'essuie-tout en papier.</p> <p>Nettoyez à l'aide d'une éponge douce, non récurante et un peu de produit à vaisselle doux.</p> <p>Rincez à l'eau propre et séchez bien ensuite.</p> <p>Appliquez un peu l'huile de cuisine sur les coupelles à raclette à l'aide d'un chiffon.</p>
<ul style="list-style-type: none"> <li>• Élément de chauffage</li> </ul>	<p>Retirez les résidus de nourriture à l'aide d'une brosse souple.</p>
<ul style="list-style-type: none"> <li>• Surface de cuisson</li> <li>• Carcasse</li> </ul>	<p>Essuyez à l'aide d'un chiffon légèrement humide et d'un peu de liquide vaisselle doux.</p> <p>Séchez-la complètement.</p>

**Rangement**

- Débranchez toujours l'appareil de la prise de courant avant de le ranger.
- Rangez l'appareil dans un endroit frais, sec et propre, hors de la portée des enfants et des animaux domestique.
- Veuillez conserver l'emballage afin d'y ranger votre appareil lorsque vous ne l'utilisez pas sur une période prolongée.

## Emballage et environnement

### Mise au rebut des matériaux d'emballage

Les matériaux d'emballage protègent votre machine contre les dommages susceptibles de survenir pendant le transport. Ces matériaux sont respectueux de l'environnement puisqu'ils sont recyclables. Le recyclage des matériaux permet à la fois d'économiser les matières premières et de réduire la production de déchets.

### Mise au rebut de votre ancien appareil

#### COLLECTE SÉLECTIVE DES DÉCHETS ÉLECTRIQUES ET ÉLECTRONIQUES




Cet appareil porte le symbole DEEE (Déchet d'Équipement Électrique et Électronique) signifiant qu'en fin de vie, il ne doit pas être jeté aux déchets ménagers, mais déposé au centre de tri de la localité. La valorisation des déchets permet de contribuer à préserver notre environnement.

#### PROTECTION DE L'ENVIRONNEMENT - DIRECTIVE 2012/19/UE

Afin de préserver notre environnement et notre santé, l'élimination en fin de vie des appareils électriques et électroniques doit se faire selon des règles bien précises et nécessite l'implication de chacun, qu'il soit fournisseur ou utilisateur.



C'est pour cette raison que votre appareil, comme le signale le symbole  apposé sur sa plaque signalétique ou sur son emballage, ne doit en aucun cas être jeté dans une poubelle publique ou privée destinée aux ordures ménagères. L'utilisateur a le droit de déposer l'appareil dans un lieu public de collecte procédant à un tri sélectif des déchets pour être recyclé ou réutilisé pour d'autres applications, conformément à la directive

**Pour la sécurité des enfants, rangez vos vieux appareils en lieu sûr jusqu'à ce qu'ils soient mis au rebut, hors de votre domicile.**



Nos emballages peuvent faire l'objet d'une consigne de tri.  
Pour en savoir plus : [www.consignesdetri.fr](http://www.consignesdetri.fr)