

F

RECOMMANDATIONS

- Avant d'utiliser l'appareil, vérifier que celui-ci n'ait pas été endommagé durant le transport.
 - Installer l'appareil sur une surface horizontale qui ne soit pas à la portée des enfants, étant donné que certaines parties de l'appareil atteignent des températures élevées lorsque l'appareil fonctionne.
 - L'appareil ne doit pas être utilisé par des personnes (y compris les enfants) ayant des capacités psychophysiques sensorielles réduites, une expérience ou des connaissances insuffisantes, sans la surveillance vigilante et les instructions d'un responsable de leur sécurité.
- Surveiller les enfants pour s'assurer qu'ils ne jouent pas avec l'appareil.
- Avant d'enfoncer la fiche dans la prise de courant, il faut vérifier que :
 - la tension de réseau corresponde bien à la valeur indiquée sur la plaquette qui reporte les caractéristiques techniques de l'appareil.
 - la ligne d'alimentation et la prise soient dimensionnées pour la charge requise figurant sur la plaquette des caractéristiques techniques, laquelle est placée sous le corps de l'appareil.
 - la prise est adaptée à la fiche, si ce n'est pas le cas la faire remplacer par un professionnel.
 - la prise soit connectée à une mise à la terre efficace. Le constructeur décline toute responsabilité si cette norme pour la prévention des accidents n'est pas respectée.
 - Lorsque l'appareil est en marche, les surfaces accessibles peuvent être très chaudes.
 - Lorsque l'appareil fonctionne, veiller à ce que le cordon d'alimentation ne soit pas en contact avec les parties chaudes de l'appareil.
 - Pour éliminer l'odeur de "neuf" qui se dégage lorsqu'on utilise l'appareil pour la première fois, faire fonctionner l'appareil sans aliments pendant 5 minutes au moins. Aérer la pièce durant cette opération.
 - avant l'utilisation laver la grille et le bac (voir section nettoyage et entretien).
 - Verser dans le bac une quantité maximale de 2 litres d'eau et ne pas descendre au-dessous de 1 litre, niveau minimum indiqué.
 - Vérifier régulièrement si le câble d'alimentation présente des signes de détérioration et, le cas échéant, éviter d'utiliser l'appareil.
 - Le cordon d'alimentation de cet appareil ne doit pas être remplacé par l'utilisateur car son remplacement nécessite l'emploi d'outils spéciaux. Si le câble d'alimentation est endommagé, il doit être changé par le fabricant, son service après-vente ou par une personne de qualification similaire, afin d'éviter tout danger.
 - **ATTENTION: Ne pas utiliser de charbon ou de combustibles similaires dans cet appareil.**
- Les matériaux et les objets destinés à entrer en contact avec les denrées alimentaires sont conformes aux prescriptions du règlement européen 1935/2004.

MONTAGE

- Avant d'enfoncer la fiche dans la prise de courant, assembler correctement les différents composants de l'appareil en procédant de la façon suivante :
 - 1) Introduire le bac (pour les modèles qui le prévoient) dans le corps de l'appareil (fig. 1).
 - 2) Introduire le support de la résistance dans les logements prévus sur les poignées de l'appareil (fig. 2). Appuyer ensuite sur le levier (fig. 3) pour fixer le bandeau de commande au corps de l'appareil, de la manière représentée dans la fig. 4. S'assurer que le bandeau de commande soit fixé au corps de l'appareil de façon correcte. Un dispositif de sécurité spécial empêche le fonctionnement de l'appareil si le bandeau de commande n'est pas fixé correctement.

Fig. 1

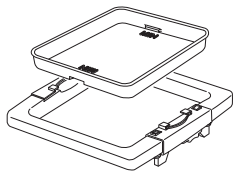


Fig. 2

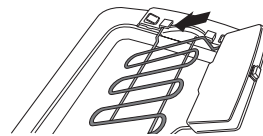


Fig. 3

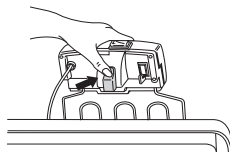
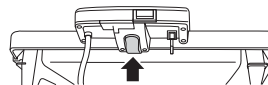


Fig. 4



- 3) Certains modèles sont dotés d'une grille spéciale que l'on peut retourner. Procéder au montage de la grille de la façon suivante :
- Introduire les pivots de rotation (A) de la grille dans les crochets (B) du support (fig. 5).
 - Placer les pieds de la grille dans les logements prévus sur la poignée du corps de l'appareil.

Nota: Les deux pivots de la grille ont des dimensions différentes. Aussi, en cas de nécessité, tourner le châssis de la grille de façon à ce que les pivots s'introduisent facilement sur les crochets.

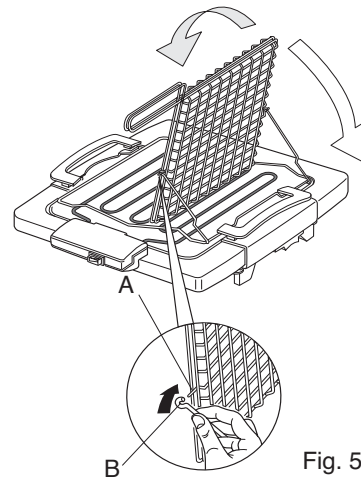


Fig. 5

UTILISATION EN PLEIN AIR

Si votre appareil a été conçu pour être utilisé également en plein air (s'il s'agit d'un modèle dont le numéro termine avec ".0" - consulter la plaquette de fabrication située en dessous de l'appareil) veuillez suivre attentivement ces instructions d'utilisation:

1. **Ne pas laisser l'appareil à la pluie.** Après son utilisation, ranger l'appareil à l'intérieur.
2. Le cordon d'alimentation ainsi que les éventuelles rallonges doivent rester au sec (si possible soulevés du sol).
3. Il est déconseillé d'utiliser l'appareil en plein air pendant les journées très froides ou de grand vent. L'appareil est toutefois équipé d'un brise-vent (C) à utiliser pendant les journées de vent modéré.

Pour l'installer correctement, plier légèrement les côtés latéraux de façon à encaster les rainures (B) en dessous des tétons (A), comme indiqué sur le schéma.

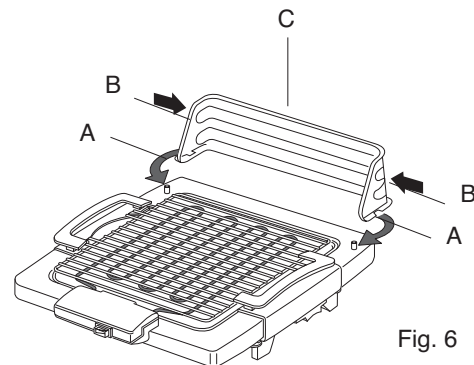


Fig. 6

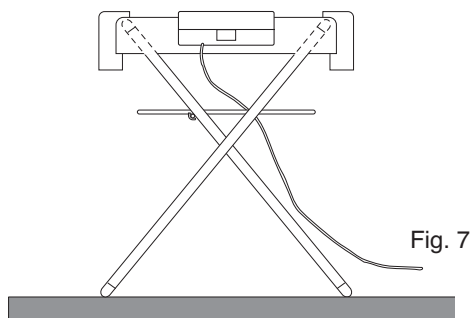


Fig. 7

4. Certains modèles sont équipés d'un chevalet pliable, particulièrement utile pour l'utilisation en plein air:
 - monter le chevalet selon les instructions incluses;
 - placer le chevalet sur un sol **dur et plat** afin d'éviter que le chevalet ne puisse s'incliner pendant l'utilisation;
 - déposer le corps de l'appareil au-dessus des extrémités supérieures du chevalet (comme indiqué à la fig. 7).
5. **En cas d'utilisation en plein air, les temps de cuisson reportés dans les tableaux suivants et dans les recettes devront probablement être augmentés en fonction de la température et du vent.**

INSTRUCTIONS POUR GRILLER

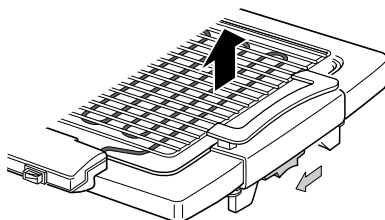
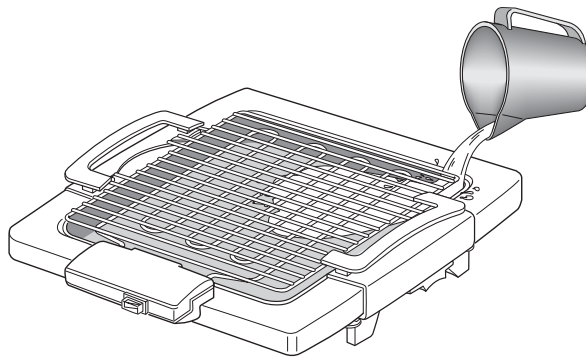
- Pour éviter des surchauffes ou le dégagement de fumée, verser de l'eau dans le bac de façon à ce que la quantité d'eau versée dépasse, d'environ 5 mm, le repère qui indique le niveau minimum (fig. 8). Faire attention de ne pas verser l'eau sur la résistance. Rétablir le niveau minimum de l'eau durant la cuisson.
- Mettre l'appareil en marche en appuyant sur l'interrupteur (ou sur les interrupteurs pour les modèles dotés de 2 résistances).
L'allumage de la lampe témoin indique que l'appareil fonctionne.
- Préchauffer l'appareil pendant 5 minutes au moins.
- Déposer les aliments sur la grille en les distribuant correctement sur la surface prévue pour griller.
- Les aliments peuvent être cuits en positionnant la grille à deux hauteurs différentes, ce qui permet d'obtenir d'excellents résultats.

En général, pour griller le poisson et les légumes, soulever la grille en déplaçant vers l'avant les curseurs situés sous les poignées du corps de l'appareil. Pour griller les viandes et le poisson en tranches, baisser la grille en déplaçant les curseurs vers la partie postérieure (fig. 9).

Consulter le tableau des temps de cuisson et les recettes.

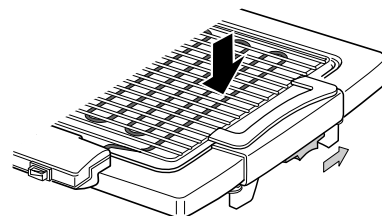
Les modèles munis de deux interrupteurs sont dotés de deux résistances. Ce système permet, lorsqu'on cuit de petites quantités d'aliments, d'utiliser uniquement une partie de la surface prévue pour griller, ce qui permet d'économiser de l'énergie. Si ces modèles sont munis d'une grille que l'on peut retourner et si l'on utilise une seule résistance, les aliments doivent être retournés à l'aide d'une fourchette ou de tout autre ustensile sans tourner la grille. Si l'on utilise cette grille, introduire l'anneau spécial dans la poignée afin de bloquer les aliments très épais.

Fig. 8



Curseur de réglage
en position HAUTE

Fig. 9



Curseur de réglage
en position BASSE

TABLEAU DES TEMPS DE CUISSON

ALIMENTS	POIDS (g)	POSITION GRILLE	TEMPS DE CUISSON (MIN)	
			POUR 1 COTE	TOTALE
Hamburgers	100 - 130	Basse	8 - 10	16 - 20
Filet de boeuf	120 - 150	Basse	6 - 7	12 - 14
Côte de boeuf	200 - 250	Basse	7 - 8	14 - 16
Côtelette de porc	200 env.	Basse	12 - 13	24 - 26
Côtes de porc	100 env.	Basse	10 - 11	20 - 22
Saucisses de porc *	-	Basse	11 - 12	22 - 24
Saucisses de Strasbourg	80 - 100	Basse	5 - 7	10 - 14
Cuisse de poulet	200 - 250	Basse	18 - 20	36 - 40
Coquelet	400 - 600	Basse	10 - 11	40 - 44
Brochettes *	120 - 130	Haute	10 - 11	
		Basse		20
* Retourner souvent				
Filet de truite	250	Basse	8 - 10	16 - 20
Sole	120 - 140	Haute	11 - 13	22 - 26
Tranche (saumon/espadon)	130 - 160	Basse	12 - 14	24 - 28
Sardines		Basse	10 - 12	20 - 24
Poivrons (en lanières)		Haute	10	20
Aubergines (en tranches)		Haute	8	16
Chicorée (coupée en deux)		Haute	4	8
Courgettes (en lanières)		Haute	9	18

NETTOYAGE ET ENTRETIEN

- Avant d'effectuer n'importe quelle opération de nettoyage, retirer la fiche de la prise de courant et laisser refroidir l'appareil.
- Le nettoyage de l'appareil après chaque cuisson empêche le dégagement de fumées et d'odeurs désagréables lorsqu'on réutilise l'appareil.
- Laver le bac et la grille à l'eau + produit vaisselle non abrasif ; éviter de nettoyer ces pièces avec des ustensiles métalliques car elles se détérioreraient.
Pour faciliter le nettoyage, le bac et la grille peuvent être mis à tremper dans de l'eau tiède + produit vaisselle (non abrasif).
- Le corps de l'appareil peut être nettoyé avec une éponge et du détergent pour vaisselle non abrasif.
Il est possible de faire tremper le bac et la grille avant de les nettoyer avec une éponge et du détergent non abrasif.
- La résistance et le bandeau de commande ne doivent être nettoyés qu'avec une éponge humide et un peu de détergent non abrasif.
- **La résistance, le cordon d'alimentation et le bandeau de commande ne doivent jamais être plongés dans l'eau ou mis dans le lave-vaisselle.**
- Après avoir remonté l'appareil, enrouler le cordon d'alimentation aux endroits prévus.

Avertissements pour l'élimination correcte du produit aux termes de la Directive européenne 2002/96/EC.



Au terme de son utilisation, le produit ne doit pas être éliminé avec les déchets urbains. Le produit doit être remis à l'un des centres de collecte sélective prévus par l'administration communale ou auprès des revendeurs assurant ce service. Éliminer séparément un appareil électroménager permet d'éviter les retombées négatives pour l'environnement et la santé dérivant d'une élimination incorrecte, et permet de récupérer les matériaux qui le composent dans le but d'une économie importante en termes d'énergie et de ressources. Pour rappeler l'obligation d'éliminer séparément les appareils électroménagers, le produit porte le symbole d'un caisson à ordures barré.

RECETTES

BIFTECKS AU ROMARIN

Pour 4 personnes :

- 4 biftecks de 200 g
- sauge
- poivre noir en grains
- romarin
- huile
- sel

Mélanger le romarin frais et quelques feuilles de sauge. Frotter correctement les deux côtés des biftecks avec cette préparation et laisser reposer la viande. La passer ensuite dans une assiette contenant de l'huile et du poivre noir en grains écrasé. Cuire les biftecks sur la grille en position basse pendant 12 minutes. Les retourner à mi-cuisson. Saler la viande.

HAMBURGERS AUX OLIVES ET FROMAGE

Pour 4 personnes :

- 500 g de viande de boeuf hachée
- sel, poivre
- sauce worcester
- 8 olives noires
- 80 g d'emmental
- 2 cuillerées à café de câpres

Mélanger la viande avec un peu de sauce worcester, puis ajouter du sel et du poivre. Avec la moitié du mélange, former quatre hamburgers et les aplatir. Les recouvrir d'olives et de câpres hachées, d'emmental en petits morceaux ou en fines bandelettes, puis ajouter la viande qui reste en la pressant. Placer les hamburgers sur la grille en position basse et les faire cuire pendant 20-25 minutes en les retournant à mi-cuisson. L'intérieur de ces hamburgers très savoureux doit être cuit et le fromage doit être fondu.

COTES DE BOEUF GRILLEES

Pour 4 personnes :

- 2 côtes de boeuf de 600 g

Faire mariner la viande pendant quelques minutes dans un peu d'huile avec du sel et du poivre. Cuire les côtes sur la grille en position basse pendant 30 minutes (15 minutes de chaque côté).

BROCHETTES DE LOTTE DE MER

Pour 6 personnes :

- 1 lotte de mer de 1 kg environ
- 2 cuillerées d'huile
- sel, poivre
- 1 poivron rouge
- 1 poivron vert
- jus d'un demi-citron

Couper la lotte de mer en petits cubes de 3 cm et couper les poivrons en petits carrés. Former des brochettes et les assaisonner. Cuire les brochettes sur la grille en position basse pendant 18 minutes en les retournant de temps en temps.

TOMATES-POIVRONS-COURGETTES-AU-BERGINES

Pour une personne :

- 1 tomate
- 1/2 courgette
- huile
- 1/2 poivron
- 1/2 aubergine
- sel, poivre

Couper tous les légumes en deux, les assaisonner et les poser sur la grille en position haute. Faire cuire les légumes pendant 18-20 minutes environ en les retournant de temps en temps.

POULET A LA DIABLE

Pour 4 personnes :

- 1 poulet, pour la marinade : huile, citron, sel et poivre
- Ouvrir le poulet du côté du dos et l'aplatir. Le laisser mariner dans un mélange d'huile, de jus de citron, de sel et de poivre pendant une demi-heure ou un peu plus. Cuire le poulet sur la grille en position basse pendant 40 minutes environ, en le retournant de temps en temps et en l'arrosant d'un peu de jus de la marinade.

BROCHETTES COCKTAIL

Pour 6 personnes :

- 24 petites saucisses
- 24 prunes
- 12 tranches de lard fumé

Dénoyer les prunes et enrouler chacune d'elles dans une demi-tranche de lard. Former des brochettes en alternant les différents ingrédients. Faire cuire les brochettes pendant 18 minutes environ et les retourner à mi-cuisson.

SARDINES FARCIES

Pour 4 personnes :

- 1 kg de sardines
- persil
- sel, poivre
- ail
- huile

Choisir de préférence des sardines un peu grosses. Oter la tête, les ouvrir et leur enlever l'arête. Les remplir d'un hachis de persil et d'ail, les refermer en les pressant légèrement et les enduire d'huile. Placer les sardines sur la grille en position basse et les faire cuire 5-6 minutes de chaque côté.

P.S : A la place des sardines, il est possible de cuisiner d'autres poissons tels que la truite, le bar, le dentex, le mérout, etc.

CHICOREE GRILLEE

Pour 4 personnes :

- 4 chicorées (de préférence de Trévise)
- huile
- sel, poivre

Oter les premières feuilles de la chicorée et couper le reste en quatre parties égales. Assaisonner la chicorée avec un peu d'huile et la placer sur la grille en position haute. Faire cuire pendant 5-6 minutes. Saler et poivrer la chicorée en fin de cuisson.

POMMES A L'ANANAS

Pour 4 personnes :

- 4 pommes reinette
- 2 cuillerées de sucre
- 2 tranches d'ananas
- vodka ou rhum, cerises

Laver et essuyer les pommes, puis couper un disque autour de la queue en utilisant un couteau. Enlever la partie centrale de la pomme à l'aide d'un vide-pomme et remplir chaque cavité d'une noix de beurre, d'une demi-cuillerée à café de sucre, de dés d'ananas, d'une cuillerée de vodka ou de rhum. Disposer une cerise sur le sommet de chaque pomme et envelopper chaque pomme d'une feuille d'aluminium. Placer les pommes sur la grille en position haute et les faire cuire pendant 10-12 minutes sans faire sortir la liqueur.