

FRANÇAIS

Cher client,

nous vous félicitons de votre choix et vous remercions de votre confiance.

Chacun de nos produits est l'aboutissement d'une conception soignée et a subi des essais techniques approfondis.

Nous avons élaboré ce manuel d'utilisation pour vous permettre d'utiliser l'appareil de façon optimale et d'apprécier ainsi à fond toutes ses qualités.

Nous sommes certains que, en suivant nos suggestions, vous pourrez en tirer une grande satisfaction pendant très longtemps.


Le produit que vous venez d'acheter est un appareil "Wet & Dry" (aspire-poussières et liquides), équipé du système "Bagless" (sans sac à poussière), et utilisant l'eau comme système d'élimination des poussières et comme première phase de filtration.

Le nouveau concept de fonctionnement caractérisant l'appareil le rend absolument unique, d'une grande simplicité d'utilisation et d'un encombrement réduit si l'on considère la capacité de récupération offerte et ses prestations exceptionnelles.

Description

- A** Bouton-poussoir ON-OFF
- B** Bouton-poussoir de réglage puissance (-)
- C** Bouton-poussoir de réglage puissance (+)
- D** Bouton-poussoir de purification d'air et, mod. WF1300ES seulement, fonction "autoclean"
- E** Orifice d'aspiration
- F** Unité moteur
- G** Tuyau flexible
- H** Réservoir de collecte solides/liquides extractible
- I** Réglage manuel de l'aspiration
- J** Dispositif d'acheminement d'aspiration amovible
- K** Tube rallonge télescopique
- L** Suceur plat effilé
- M** Suceur à "T"
- N** Suceur pinceau
- O** Brosse aspire-liquides
- P** Brosse aspire-solides pour sols et tapis (en fonction du modèle)
- P1** "Explora" Brosse sols et tapis (en fonction du modèle)
- P2** Accessoire pour sols délicats de la brosse "Explora" (en fonction du modèle)
- Q** Chariot
- R** Enroulement du câble
- S** Logement accessoires
- T** Poignée de blocage unité moteur
- U** Filtre polyuréthane avec flotteur de sûreté
- V** Poignée réservoir
- W** Grille de sortie air usé avec filtre haute efficacité
- X** Manchon d'aspiration
- Z** Grille de sortie air de refroidissement moteur
- Z1** Shampooing (si prévu)

AVERTISSEMENT

- Lire avec attention le livret d'instructions.
- Cet appareil est destiné exclusivement à un usage domestique. Il ne doit par conséquent, ni être utilisé à d'autres fins, ni être manipulé de quelque façon que ce soit.
- Avant l'utilisation, contrôler que la tension du réseau correspond à celle indiquée sur la plaque d'informations de l'appareil placée sous l'unité moteur.
- Ne brancher l'appareil qu'à des prises de courant d'une portée minimale de 10 A équipées d'une mise à la terre efficace. Dans le cas d'appareil à double isolation (voir symbole  sur étiquette caractéristique), le branchement à la terre n'est pas nécessaire.
- Toujours débrancher la fiche de la prise de courant en cas d'inutilisation de l'appareil, ou avant toute opération d'entretien ou de nettoyage de ce dernier.
- NE JAMAIS laver l'appareil avec du trichloréthylène ou autres types de solvants.
- NE JAMAIS tirer le câble d'alimentation ou l'appareil lui-même pour débrancher la fiche.
- NE JAMAIS laisser l'appareil allumé sans surveillance, ni à portée des enfants ou des personnes handicapées.
- NE PAS faire circuler l'appareil sur le câble électrique afin d'éviter d'endommager l'isolement de ce dernier.
- Ne pas aspirer de liquides inflammables ou corrosifs.
- Ne pas aspirer d'allumettes ou de mégots encore allumés.
- L'aspiration de grosses quantités de cendres ou de poussières particulièrement fines risque de compromettre l'efficacité du système de filtration.
- Ne pas mettre en fonction un appareil à l'aspect défectueux.
- Faire preuve de prudence en cas d'utilisation de l'appareil dans les escaliers.
- Pour la réparation ou l'achat des accessoires, s'adresser exclusivement à un Centre d'assistance technique agréé.

Le fabricant se réserve toute faculté d'apporter sans préavis des modifications aux appareils et aux accessoires de ces derniers.

Il est conseillé d'utiliser les pièces de rechange et accessoires originaux afin de préserver l'efficacité de l'appareil et de ne pas risquer l'annulation de la garantie.

Cet appareil est conforme à la directive COMPATIBILITÉ ÉLECTROMAGNÉTIQUE 89/336 CEE et à la directive BASSE TENSION 72/23 CEE.

MONTAGE ET PRÉPARATION À L'UTILISATION COMME ASPIRE-POUSSIÈRES/ASPIRE-LIQUIDES

Remarque: TOUJOURS débrancher la fiche de la prise de courant avant de procéder au montage ou au démontage des accessoires.

- Abaisser complètement la poignée de blocage de l'unité T (fig. 1).

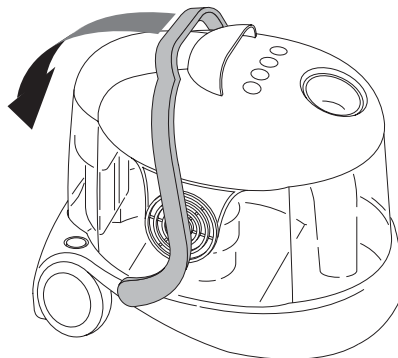


fig. 1

- Retirer l'unité moteur F (fig. 2).

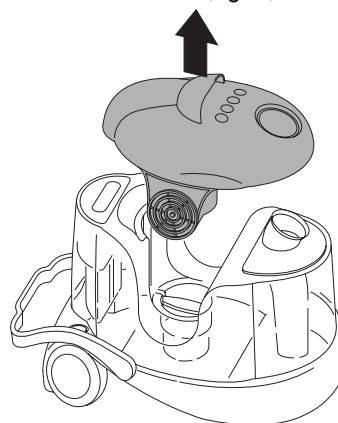


fig. 2

- Retirer le réservoir solides/liquides H au moyen de la poignée prévue placée sur le réservoir (fig. 3).

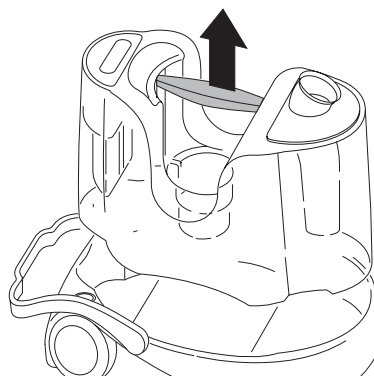


fig. 3

Utilisation pour l'aspiration des poussières Mod. WF1500E

- Pour utiliser l'appareil comme aspirateur poussières, il est conseillé de verser 2,5 l d'eau dans le réservoir ; ne pas dépasser le niveau maximum de 4 L indiqué sur le réservoir.

Mod. WF1300ES

- Pour utiliser l'appareil comme aspirateur poussières, verser 2,5 l d'eau, qui correspondent au niveau MAX indiqué sur le réservoir.

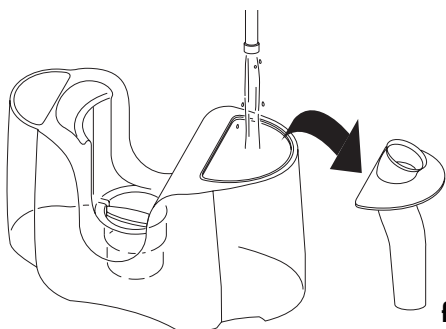


fig. 4

Pour simplifier les opérations de remplissage du réservoir, retirer le dispositif d'acheminement de l'aspiration J (fig. 4).

L'eau a pour fonction de filtrer la poussière, et d'éviter ainsi sa diffusion dans l'atmosphère.

Utilisation comme aspire-liquides

Utilisé comme aspirateur liquides, l'appareil permet de collecter jusqu'à 9 l d'eau (modèles WF1500E) et jusqu'à 6 l d'eau (modèles WF1400ES).

Au-delà de cette limite maximum, le flotteur de sûreté U intervient, et l'appareil n'aspire plus. Dans ce cas, vider le réservoir, retirer le filtre du flotteur, le sécher et le remettre en place.

Remarque: pour utiliser l'appareil comme aspire-liquides après l'avoir utilisé pour aspire-poussières, il n'est pas nécessaire de vider le réservoir, même si cette opération peut être effectuée sans utiliser d'eau.

- Repositionner le réservoir sur le chariot Q, installer l'unité et remonter la poignée de blocage unité jusqu'au déclic.
- Installer le tuyau flexible G sur l'appareil, en introduisant le raccord à baïonnette dans l'orifice d'aspiration E, et le tourner dans le sens des aiguilles d'une montre (fig. 5). Pour le reti-

rer, tourner dans le sens inverse des aiguilles d'une montre.

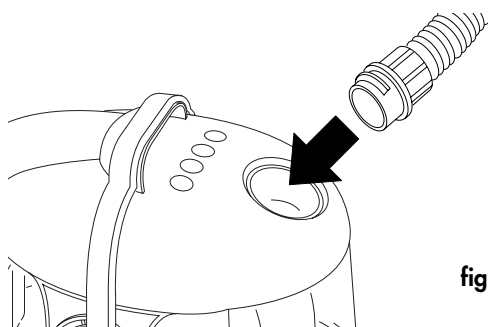


fig. 5

- Introduire le tube télescopique K sur le manche du tube flexible et pousser à fond.
- Installer l'accessoire correspondant au type d'opération à effectuer sur le tuyau télescopique K, ou directement sur le manche du tuyau flexible G.

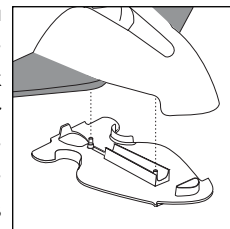
ACCESSOIRES

Brosse tapis/sols "Explora" (seulement sur certains modèles): aspire avec efficacité la poussière sur les sols et moquettes. Grâce aux volets articulés prévus, particulièrement pratique pour aspirer autour des meubles et dans les coins.



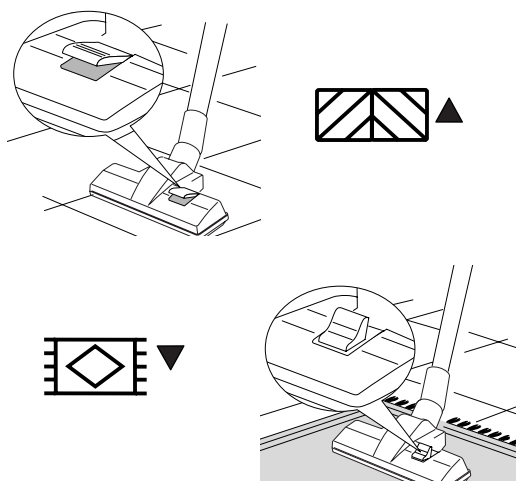
Pour aspirer de grandes surfaces, tourner la brosse pour utiliser toute la largeur de cette dernière.

Accessoire pour sols délicats (seulement sur certains modèles): L'accessoire est muni de feutres qui permettent d'utiliser la brosse sur des surfaces délicates comme le parquet ou le marbre traité. Pour placer l'accessoire à la base de la brosse "EXPLORA" aligner les deux ergots de l'accessoire sur les deux trous qui se trouvent sur le fond de la brosse et pousser pour les enclencher.



Brosse multi-fonctions à 2 positions

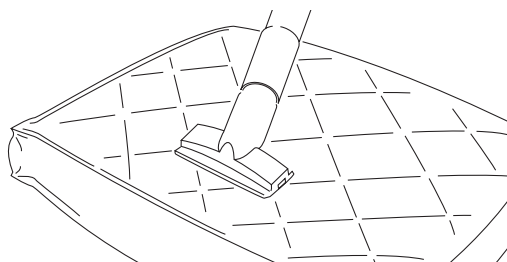
Aspire efficacement la poussière des carrelages (marbre ou carreaux), tapis ou moquettes. Pour l'aspiration des carrelages, le levier de la brosse doit se trouver sur la position (▲). Pour l'aspiration des tapis et moquettes, le levier devra être enfoncé de la partie opposée (▼).



Brosse multi-usages

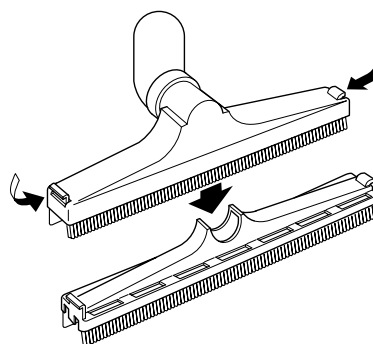
Pour le nettoyage des divans, tapisserie, intérieurs voitures, rideaux, etc.

Pour le nettoyage des rideaux, diminuer la puissance d'aspiration en déplaçant le curseur placé sur le manche de l'appareil jusqu'à obtenir l'ouverture partielle ou totale de l'orifice.



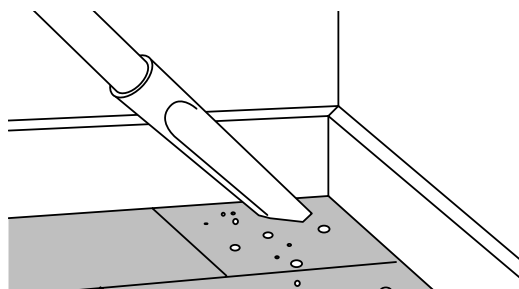
Brosse aspire-liquides

Conçue pour l'aspiration des liquides, la brosse est équipée d'une structure amovible avec partie en caoutchouc pour faciliter l'aspiration des liquides. Pour remplacer le bâti amovible, enfoncer vers le bas les deux lamelles placées sur les côtés de ce dernier.



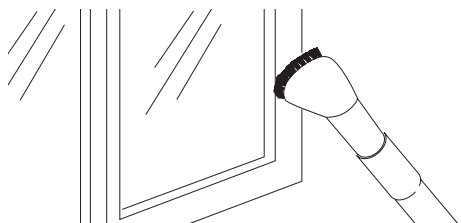
Embout plat

Pour ramasser miettes, poussières et petits débris, idéal pour les endroits difficiles d'accès.



Embout pinceau

Articulé, il simplifie les opérations de nettoyage et est conçu pour l'élimination de la poussière des tapisseries, meubles, livres, rideaux, rebords et vêtements.



Logement accessoires

Le chariot est équipé de 2 compartiments S pour le rangement des accessoires (fig. 6).

Enroulement du câble

Deux guides, installés sur la poignée de blocage de l'unité, permettent d'enrouler le câble comme représenté à la figure 6.

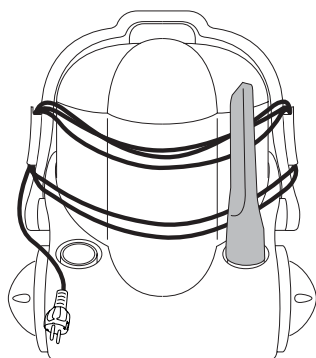
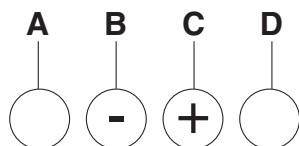


fig. 6

INSTRUCTIONS D'UTILISATION

Fonctionnement

- Introduire la fiche dans la prise de courant.
- Enfoncer le bouton-poussoir **A** ON/OFF pour allumer l'appareil (le bouton-poussoir correspondant s'allume). L'appareil se met en marche à la puissance maximale. L'appareil est maintenant prêt pour l'aspiration.



Réglage électronique de la puissance d'aspiration

Après avoir enfoncé le bouton-poussoir ON/OFF, et si l'on désire varier la puissance d'aspiration, appuyer sur l'un des deux poussoirs **B** et **C** (+ o -), afin d'obtenir une aspiration adaptée au type de surface à traiter.

Il est ainsi possible d'utiliser la puissance maximale (+) de l'appareil pour aspirer tapis ou sols durs (marbre, céramique, terre cuite, etc.), ou d'aspirer avec une puissance réduite (-) rideaux et autres tissus légers ou délicats.

Réglage mécanique de la puissance d'aspiration

Un régulateur d'aspiration mécanique est incorporé au manche du tuyau flexible et permet, par un simple déplacement du curseur (fig. 7), de modifier l'aspiration de façon simple et rapide.

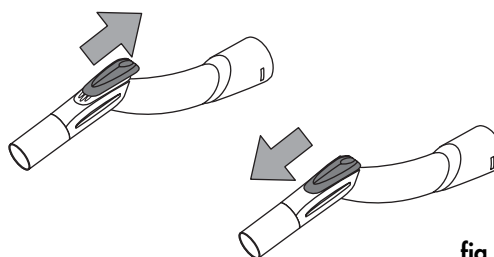


fig. 7

PURIFICATION DE L'AIR

Fonction de purification de l'air. Une fois introduit dans l'appareil, l'air est entièrement purifié par l'eau et les autres étapes de filtration avant d'être réintroduit dans l'atmosphère.

Pour utiliser cette fonction, remplir le réservoir avec 2,5/4 L d'eau et, après avoir branché la prise de l'appareil, enfoncer le poussoir de purification **D**. Le bouton-poussoir correspondant s'allume.

L'appareil peut également être utilisé comme diffuseur de parfum. Pour cela, il suffit de verser quelques gouttes du parfum désiré dans l'eau du réservoir et de procéder comme décrit plus haut.

Remarque: pour utiliser l'appareil comme purificateur, retirer le tuyau flexible **G** et installer à la place le manchon d'aspiration **X** fourni.

L'appareil peut également être utilisé pour cette fonction sans chariot, et le réservoir être simplement posé sur une surface plane.

FONCTION "AUTOCLEAN" (MOD. WF1300ES SEULEMENT)

Cette fonction permet de nettoyer le réservoir de façon automatique.

Pour activer cette fonction, vider l'eau sale contenue dans le réservoir. Verser dans celui-ci environ 4 l d'eau claire et 20 cc (3 bouchons) de shampooing (Z1). Brancher l'appareil et presser le bouton **D** pendant au moins 4 secondes pour démarrer la fonction "AUTOCLEAN" (les voyants clignoteront tant que l'autoclean sera en marche). Au bout de 15 minutes environ, presser le bouton **A** ON/OFF pour interrompre la fonction. L'opération étant terminée, vider le réservoir en le secouant pour éliminer la saleté la plus tenace. Rincer également le filtre en polyuréthane.

NETTOYAGE ET ENTRETIEN DE L'APPAREIL

Attention: avant toute opération de nettoyage ou d'entretien, débrancher la fiche de la prise de courant.

A la fin de l'utilisation, et dans un souci d'hygiène, il est conseillé de rincer les accessoires et l'intérieur du tuyau flexible en aspirant de l'eau propre.

Vider le réservoir solides/liquides après chaque utilisation.

Après avoir vidé et rincé le réservoir, retirer le filtre en polyuréthane, le laver sous l'eau courante, le sécher et le remettre en place. Contrôler régulièrement que le flotteur se déplace sans obstacles (fig. 8).

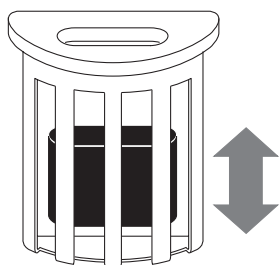


fig. 8

Pour une durée de vie accrue du filtre, sécher ce dernier avant de le ranger.

L'air filtré passe enfin à travers un filtre lavable et un filtre haute efficacité capable de retenir les particules de dimension supérieure à 3 microns.

Pour nettoyer le filtre lavable, retirer la grille en pressant sur les deux ailettes latérales (fig. 9)

Passer régulièrement le filtre lavable à l'eau claire, pour assurer une longue durée du filtre haute efficacité. Le faire sécher avant de le remettre en place.

Remplacer le filtre haute efficacité dès qu'il est sale.

Remettre la grille en place et la presser légèrement jusqu'à son enclenchement.

Il est important de conserver le filtre lavable en parfait état de propreté et de remplacer périodiquement le filtre haute efficacité pour garantir le bon fonctionnement de l'appareil. Les filtres sont en vente dans les Centres d'assistance agréés.

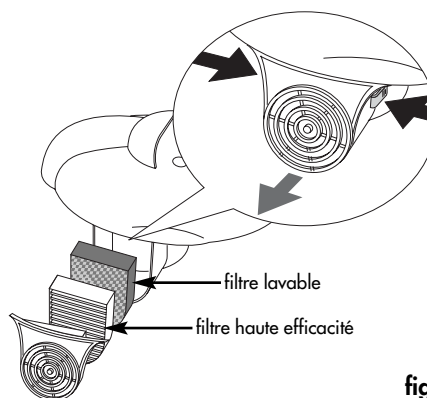


fig. 9

GARANTIE

En cas de besoin d'assistance technique, et pour l'achat des filtres et accessoires, s'adresser exclusivement au revendeur habituel ou à un Centre d'assistance technique autorisé.

La garantie comprend le remplacement des parties défectueuses et la main-d'œuvre correspondante nécessaire.

Utiliser exclusivement les pièces de rechange et accessoires originaux.

Ceci afin de préserver l'efficacité de l'appareil et de ne pas risquer l'annulation de la garantie.

Le fabricant se réserve toute faculté d'apporter sans préavis des modifications aux appareils et aux accessoires de ces derniers.

PROBLÈMES	CAUSE	SOLUTION
<ul style="list-style-type: none">L'aspirateur ne fonctionne pas.	<ul style="list-style-type: none">Absence de tension.	<ul style="list-style-type: none">Contrôler le câble, la fiche et la prise.
<ul style="list-style-type: none">La puissance d'aspiration a diminué et le bruit a augmenté.	<ul style="list-style-type: none">Le réservoir a atteint le niveau maximum d'eau.Le suceur, le tuyau flexible d'aspiration ou le tube télescopique d'aspiration sont bouchés.	<ul style="list-style-type: none">Enfoncer le bouton-poussoir ON/OFF, débrancher le câble d'alimentation, et vider le réservoir solides/liquides (H).Contrôler que les suceurs, le tube flexible ou le tuyau télescopique ne sont pas bouchés; si nécessaire, les dégager.
<ul style="list-style-type: none">Sortie d'eau durant l'aspiration liquides.	<ul style="list-style-type: none">Flotteur bloqué et/ou absence du flotteur filtrant (U).	<ul style="list-style-type: none">Débloquer le flotteur et, selon le cas, nettoyer et sécher le filtre en polyuréthane.