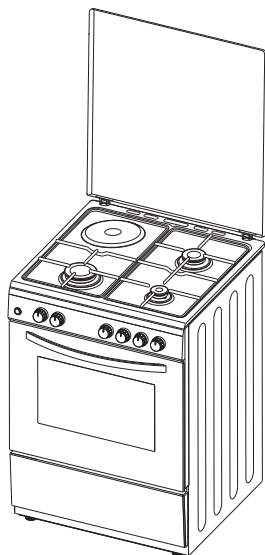


doméos

NOTICE D'UTILISATION

Lire attentivement et respecter les consignes de sécurité avant d'utiliser l'appareil.
Conserver cette notice et en aviser les utilisateurs potentiels car elle contient des informations importantes.





CUISINIÈRE MIXTE CMVE16-DOM



CORA NON ALIMENTAIRE
77435 MARNE LA VALLEE CEDEX 2 FRANCE

FABRIQUE EN TURQUIE

I. SIGNIFICATION DES SYMBOLES

	Lire le manuel de l'utilisateur : Lire attentivement et respecter les consignes de sécurité avant d'utiliser l'appareil. Conserver cette notice et en aviser les utilisateurs potentiels car elle contient des informations importantes.
	Instructions de sécurité : Lire et respecter les instructions pour la sécurité de l'utilisateur.
	Protection de classe I : Appareil muni d'une prise de terre sur laquelle sont connectées les parties métalliques. Brancher l'appareil à une fiche reliée à la terre.
	Collecte sélective des déchets électriques et électroniques : Cet appareil comporte le symbole DEEE (Déchet d'Equipement Electrique et Electronique) signifiant qu'en fin de vie, il ne doit pas être jeté aux déchets ménagers, mais déposé au centre de tri de la localité. La valorisation des déchets permet de contribuer à préserver l'environnement.

II. SPECIFICATIONS TECHNIQUES

Désignation	Cuisinière
Référence	CMVE16-DOM
Modèle	YK66E3122K12M2
Classe énergétique	B
Type de cuisinière	MIXTE
Table de cuisson	4 ELEMENTS CHAUFFANTS
Type d'éléments chauffants	3 GAZ + 1 ELECTRIQUE
Four	ELECTRIQUE
Fonction de cuisson	CHALEUR BRASSEE
Tension (V)	230V
Classe de protection (IP)	Classe 01
Puissance (W)	4100 W
Consommation (kW)	0.94kwh (convection naturelle)

Notice disponible sur le site internet : <http://www.cora.fr> ► S'informer ► Notices produits

Chère cliente, cher client,

Notre but est de vous proposer des produits de qualité qui répondent à votre attente, fabriqués dans des usines modernes, où chaque cuisinière a subi des tests de qualité.

Cette notice contient toutes les informations nécessaires pour l'installation et l'utilisation de votre nouvelle cuisinière.

Avant de commencer à utiliser votre nouvelle cuisinière, nous vous suggérons de lire attentivement cette notice, car elle contient tous les renseignements de base pour une installation correcte et fiable, une bonne utilisation et un entretien régulier de votre cuisinière. Cette cuisinière doit être installée uniquement par un professionnel qualifié conformément aux normes de sécurité et aux lois en vigueur. N'essayez jamais de réparer votre cuisinière vous-même.

Déclaration de conformité

Nous déclarons que nos produits sont conformes aux Directives, Décisions et Règlements européennes en vigueur et aux exigences visées dans les normes citées en référence.



TABLE DES MATIÈRES

1. CARACTERISTIQUES TECHNIQUES

2. CONSIGNES DE SECURITE

- Consignes générales
- Consignes d'installation
- Pendant l'utilisation
- Pendant le nettoyage et l'entretien
- Sécurité des enfants

3. INSTALLATION

- 3.1** Environnement d'installation de votre cuisinière
- 3.2** Installation de votre cuisinière
- 3.3** Réglage des pieds
- 3.4** Raccordement au gaz
- 3.5** Branchement électrique et sécurité
- 3.6** Changement des gaz

4. UTILISATION

- 4.1** Utilisation de la cuisinière
 - 4.1.1** Utilisation des brûleurs du plan de cuisson
 - 4.1.2** Utilisation de la plaque électrique
 - 4.1.3** Utilisation du four
- 4.2** Accessoires du four

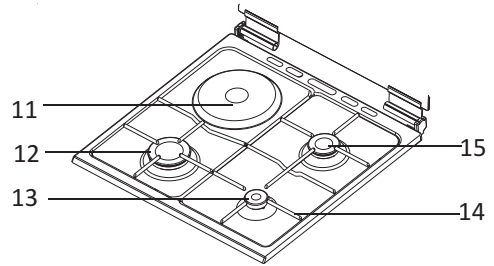
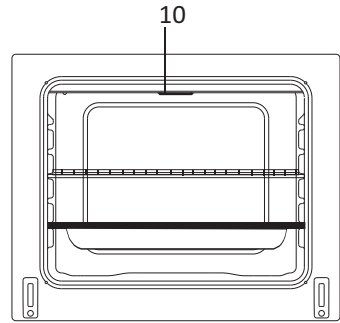
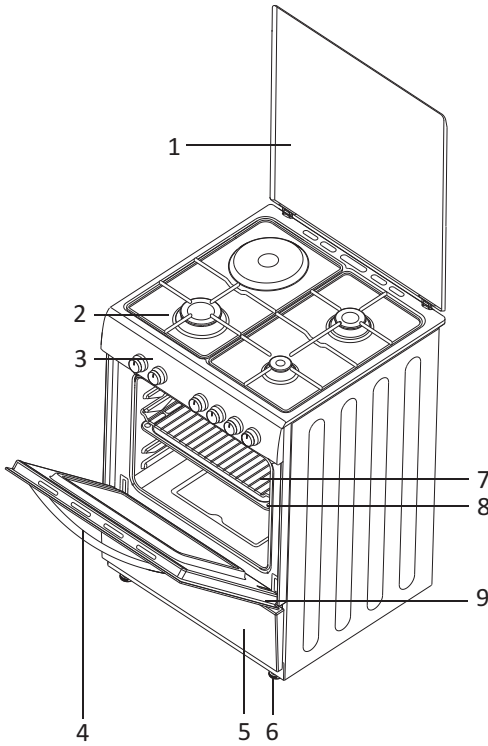
5. NETTOYAGE ET ENTRETIEN

- 5.1** Nettoyage
- 5.2** Entretien

6. SERVICE APRES-VENTE ET TRANSPORT

- 6.1** Avant de contacter le Service après vente
- 6.2** Informations relatives au transport

1. CARACTERISTIQUES TECHNIQUES



MODÈLE	PROFON- DEUR (cm)	LARGEUR (cm)	HAUTEUR (cm)
CMVE16-DOM	60	60	85

Liste des parties de la cuisinière:

- | | |
|--------------------------------|------------------------------|
| 1- Couvercle | 8- Lèche frite |
| 2- Plan de cuisson | 9- Grille |
| 3- Bandeau de commande | 10- Gril |
| 4- Poignée de la porte du four | 11- Plaque électrique |
| 5- Tiroir | 12- Brûleur rapide |
| 6- Pieds réglables | 13- Brûleur auxiliaire |
| 7- Porte du four | 14- Grille support casserole |
| | 15- Brûleur semi-rapide |

2. CONSIGNES DE SECURITE

LISEZ ATTENTIVEMENT ET ENTIEREMENT CETTE NOTICE AVANT D'INSTALLER ET D'UTILISER VOTRE APPAREIL DE CUISSON, ET CONSERVEZ-LA AFIN DE POUVOIR LA CONSULTER LORSQUE CE SERA NECESSAIRE.

Mises en garde importantes

- Cet appareil est destiné à un usage domestique uniquement. Toute utilisation autre que celle prévue pour cet appareil, ou pour une autre application que celle prévue, par exemple une application commerciale, est interdite.
- Cet appareil peut être utilisé par des enfants âgés de 8 ans et plus, par des personnes dont les capacités physiques, sensorielles ou mentales sont réduites ou des personnes dénuées d'expérience ou de connaissance, si elles ont pu bénéficier d'une surveillance ou d'instructions préalables concernant l'utilisation de l'appareil en toute sécurité et avoir compris les dangers impliqués. Les enfants ne doivent pas jouer avec l'appareil. Le nettoyage et la maintenance ne doivent pas être réalisés par les enfants sans surveillance.
- Si le câble d'alimentation est endommagé, il doit être remplacé par le fabricant, son service après-vente ou des personnes de qualification similaire afin d'éviter un danger.
- MISE EN GARDE : L'appareil et ses parties accessibles peuvent devenir très chauds durant l'utilisation. Attention à ne jamais toucher les éléments chauffants. Les enfants de moins de 8 ans doivent être maintenus à l'écart sauf s'ils sont constamment supervisés.
- MISE EN GARDE : Une cuisson, sans surveillance, utilisant de l'huile ou autre matière grasse, sur une plaque de cuisson peut être dangereuse et déclencher un incendie. NE JAMAIS essayer d'éteindre un feu avec de l'eau mais déconnecter l'appareil de l'alimentation et couvrir les

flammes, par exemple, à l'aide d'un couvercle ou d'une couverture ignifugée.

- MISE EN GARDE : Danger de feu : Ne jamais placer d'objets sur la plaque de cuisson.
- MISE EN GARDE : Si la surface est fêlée, déconnecter l'appareil de l'alimentation pour éviter un risque de choc électrique.
- Lors de son utilisation, l'appareil devient chaud. Faire attention à ne pas toucher les éléments chauffants situés à l'intérieur du four.
- MISE EN GARDE: Les parties accessibles peuvent devenir très chaudes durant l'utilisation. Les enfants doivent être maintenus à l'écart.
- Ne pas utiliser de produits d'entretien abrasifs ou de grattoirs métalliques durs pour nettoyer la porte en verre du four, ce qui pourrait érafler la surface et entraîner l'éclatement du verre.
- Ne pas utiliser d'appareil de nettoyage à la vapeur.
- Il convient d'enlever du couvercle tout résidu de débordement avant de l'ouvrir. Il convient de laisser refroidir le plan de cuisson avant de fermer le couvercle.
- Cet appareil n'est pas destiné à être mis en fonctionnement au moyen d'une minuterie extérieure ou par un système de commande à distance séparé.

MISE EN GARDE: Utiliser uniquement les dispositifs de protection de table de cuisson conçus par le fabricant de l'appareil de cuisson ou indiqués par le fabricant de l'appareil dans les instructions d'utilisation comme adaptés ou les dispositifs de protection de table de cuisson intégrés à l'appareil. L'utilisation de dispositifs de protection non appropriés peut entraîner des accidents.

MISE EN GARDE : Dans les conditions de nettoyage par catalyse, les surfaces peuvent devenir plus chaudes qu'en usage normal et il est recommandé d'éloigner les jeunes enfants."

Consignes de sécurité générales? La fabrication de votre appareil de cuisson respecte toutes les normes et réglementations nationales et internationales en vigueur en la matière.

2. CONSIGNES DE SECURITE

- Les travaux de maintenance et d'entretien doivent être effectués exclusivement par des techniciens qualifiés. Les travaux de réparation et d'entretien effectués par des personnes non-qualifiées vous exposent à des dangers. Ne modifiez pas les spécifications de votre appareil de cuisson de quelque manière que ce soit. N'effectuez pas vous-même les réparations au risque de vous exposer à un danger comme une électrocution.
 - Avant l'installation, assurez-vous que les conditions de distribution locale (selon votre appareil : nature et pression du gaz, tension et fréquence de l'électricité) sont compatibles avec les caractéristiques indiquées sur la plaque signalétique de votre appareil de cuisson. En cas de dommage provoqué par un branchement ou une installation inadaptée, la garantie ne sera pas valide.
 - Pour les appareils électriques : La sécurité électrique de votre appareil de cuisson n'est garantie que s'il est branché à une alimentation électrique avec mise à la terre, conformément aux normes de sécurité électrique en vigueur. Si vous n'êtes pas sûr de votre installation électrique avec mise à la terre, consultez un électricien qualifié.
- N'essayez pas de soulever ou de déplacer l'appareil de cuisson en tirant sur la poignée du four.
- Cet appareil de cuisson n'est pas connecté à un dispositif de d'évacuation des produits de la combustion. Il doit être installé et raccordé conformément aux règles d'installation en vigueur. Une attention particulière doit être accordée aux exigences concernant la ventilation
 - Si au bout de 15 secondes le brûleur gaz ne s'est pas allumé, fermez la manette du brûleur concerné, aérez en ouvrant la fenêtre ou la porte de la cuisine et attendez au moins une minute avant d'essayer de rallumer le brûleur.
 - Ne faites aucune pression sur le fil électrique lors de l'installation de votre appareil de cuisson. Assurez-vous aussi que le câble n'est pas coincé derrière votre appareil de cuisson. Si le

câble d'alimentation est endommagé, il doit être remplacé par un câble présentant les mêmes caractéristiques que celui d'origine, et ceci par un technicien qualifié afin d'écartier tout danger.

·En cas d'utilisation d'appareils électriques à proximité de votre appareil de cuisson, veillez à ce que le câble d'alimentation de ces appareils ne soit pas en contact avec la surface chaude de votre appareil de cuisson.

Avertissements d'installation

·Afin d'éviter le basculement de la cuisinière, la fixation anti-basculement fournie avec le produit doit être installée suivant les instructions du fabricant.

·N'utilisez votre appareil de cuisson que lorsque l'installation est terminée.

·Votre appareil de cuisson doit être installé et mis en service par un technicien qualifié. Le fabricant décline toute responsabilité en cas de dommage résultant d'un mauvais emplacement ou de l'installation de votre appareil de cuisson par un technicien non qualifié.

·Après avoir déballé votre appareil de cuisson, vérifiez soigneusement si celui-ci n'a pas été endommagé pendant le transport. En cas de dommage, ne l'utilisez pas et contactez immédiatement votre revendeur. Etant donné que les matériaux d'emballage (polystyrène, nylon, agrafes, etc...) peuvent être dangereux pour les enfants, veuillez les rassembler et les éliminer immédiatement (mettez-les dans les conteneurs spécifiques pour le recyclage)

Cet appareil doit être installé conformément aux réglementations en vigueur et utilisé seulement dans un endroit bien aéré."

· Protégez votre appareil de cuisson contre les effets atmosphériques. Ne l'exposez pas au soleil, à la pluie, la neige, la poussière etc.

· Les matériaux entourant l'appareil (meubles) doivent être capables de supporter une température minimale de 100°C.

· Si vous utilisez votre appareil de cuisson avec du gaz en bouteille propane, la bouteille doit être obligatoirement installée à l'extérieur de la maison.

Nous vous conseillons d'avoir un détecteur de fumée installé chez vous, et une couverture anti-feu ou un extincteur tout près de votre appareil de cuisson

Lors de l'utilisation

- Lorsque vous allumez votre four pour la première fois, une odeur se dégage des matériaux isolants et des éléments chauffants. Avant d'utiliser votre four, il est donc recommandé de le faire tourner à vide à la température maximale pendant au moins 45 minutes. Veillez en même temps à bien aérer la pièce dans laquelle l'appareil est installé.
- Au cours de l'utilisation du four, les surfaces internes et externes du four deviennent chaudes. Au moment de l'ouverture de la porte du four, mettez-vous en retrait pour éviter de vous brûler avec la vapeur très chaude qui va alors se dégager du four : il peut y avoir des risques de brûlures.
- Ne placez pas de matériaux inflammables ou combustibles à proximité de votre appareil de cuisson pendant son fonctionnement.
- Utilisez toujours des gants de cuisine pour mettre ou retirer les plats de cuisson du four.
- Veillez à toujours placer les casseroles au centre de la zone de cuisson et positionner les poignées de telle sorte qu'elles ne puissent pas gêner ou être attrapées par un enfant.
- N'utilisez pas les zones de cuisson avec des casseroles vides ou sans casseroles.
- Utilisez des casseroles dont le fond est parfaitement plane.

2. CONSIGNES DE SÉCURITÉ

·Si vous n'avez pas l'intention d'utiliser votre appareil de cuisson pendant une longue période, nous vous conseillons de le débrancher électriquement. Veillez aussi fermer en même temps le robinet de gaz.

·Si vous ne vous servez pas pendant un certain temps de votre plaque électrique, il sera nécessaire de mettre un peu d'huile dessus afin d'éviter qu'elles ne rouillent (plaque en fonte).

·Assurez-vous que les boutons de commande de votre appareil de cuisson sont toujours à la position « ● » lorsque votre appareil de cuisson n'est pas utilisé.

·Il convient d'enlever du couvercle tout résidu de débordement avant de l'ouvrir. Il convient de laisser refroidir le plan de cuisson avant de fermer le couvercle. Positionnez bien les grilles du four dans les glissières latérales prévues à cet effet, sinon quand vous tirerez sur les grilles, elles pourront s'incliner, et le liquide chaud contenu dans les ustensiles de cuisson pourrait couler ou vous brûler

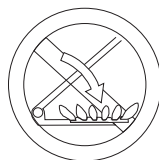
·ATTENTION: L'utilisation d'un appareil de cuisson à gaz produit de la chaleur, de l'humidité, des odeurs et des produits de la combustion gaz dans la pièce au sein de laquelle il est installé. Assurez-vous que la cuisine est bien ventilée lorsque l'appareil de cuisson fonctionne, laissez les orifices de ventilation ouverts ou bien installez un dispositif de ventilation mécanique (genre hotte aspirante mécanique).

2. CONSIGNES DE SÉCURITÉ

• Une utilisation prolongée de votre appareil de cuisson peut nécessiter une aération supplémentaire, à titre d'exemple l'ouverture d'une fenêtre ou l'augmentation du niveau de la ventilation mécanique si installée.

• Si vous utilisez le grill électrique, la porte du four devra être fermée (pour les appareils de cuisson avec four électrique).

ATTENTION: Avant de refermer le couvercle, fermez tous les brûleurs ou zones de cuisson et laissez la surface du plan de cuisson refroidir



• Lorsque la porte du four est ouverte, ne posez rien dessus et ne laissez pas les enfants grimper sur la porte ou s'y asseoir. Cela pourrait déséquilibrer votre appareil de cuisson et casser la porte (d'où la nécessité de mettre en place la fixation anti-basculement).

• Ne rangez aucun objet lourd ou inflammable (nylon, sac en plastique, papier, habit...) dans le tiroir placé sous le four. Les ustensiles de cuisine en plastique en font également partie (ainsi que les manches d'ustensiles).

• Ne séchez pas de serviettes, éponges ou vêtements dans ou sur votre appareil de cuisson ni sur la poignée du four.

Pendant le nettoyage et l'entretien

• Arrêtez toujours le fonctionnement de votre appareil de cuisson avant le nettoyage ou l'entretien, en le débranchant, ou en éteignant l'interrupteur principal. (disjoncteur).

Ne retirez jamais les boutons de commande pour nettoyer le bandeau de commande.

• N'utilisez jamais de nettoyeur vapeur pour nettoyer les éléments de votre appareil de cuisson.

• Toutes les mesures possibles ont été prises pour garantir votre sécurité. Pour éviter de casser les éléments en verre, vous devez faire attention à ne pas les rayer pendant le nettoyage. Evitez aussi de taper ces surfaces en verre ou de laisser tomber des accessoires dessus.

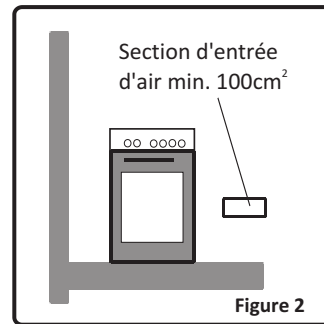
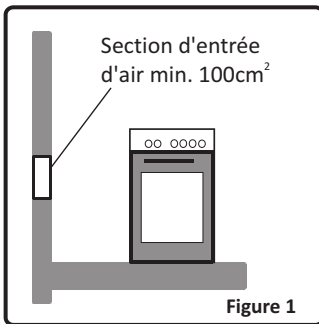
DANS L'OPTIQUE DE MAINTENIR L'EFFICACITE ET GARANTIR LA SECURITE DE VOTRE APPAREIL, NOUS VOUS RECOMMANDONS DE TOUJOURS UTILISER LES PIECES D'ORIGINE ET D'APPELER NOS REPRESENTANTS EN CAS DE BESOIN.

3. INSTALLATION

Cette cuisinière moderne, fonctionnelle et pratique, fabriquée avec les meilleures pièces et matériaux, saura répondre à vos besoins sous tous les aspects. Avant d'utiliser votre cuisinière, lisez attentivement cette notice afin de connaître l'ensemble de ses fonctions, et obtenir les meilleurs résultats possibles. **Pour une installation correcte, tenez compte des recommandations suivantes pour éviter tout problème ou toute situation dangereuse.** Elles doivent aussi être lues par le technicien qui doit installer la cuisinière.

3.1 Environnement d'installation de votre cuisinière

- Votre cuisinière doit être installée et utilisée dans un endroit où il y aura toujours une ventilation efficace. La combustion du gaz est possible grâce à l'oxygène de l'air. Il est donc nécessaire que cet air soit renouvelé et que les produits de combustion soient évacués conformément à la réglementation en vigueur. Il doit y avoir une ventilation naturelle suffisante pour que le gaz puisse être utilisé dans cet environnement. Le flux d'air moyen doit entrer par des ventilations installées sur les murs en contact direct avec l'extérieur (voir dessin ci-dessous).

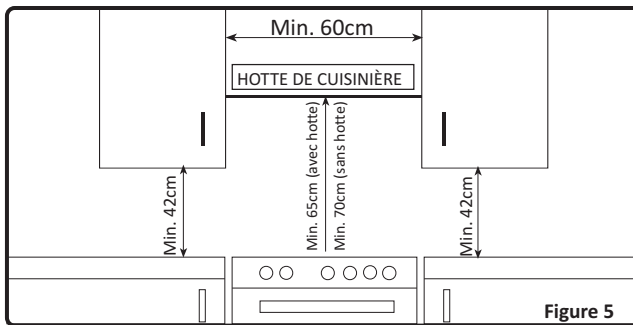
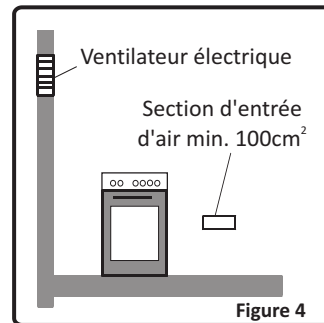
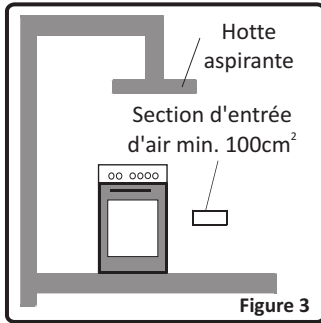


- Le flux d'air doit entrer par le bas (mini 100cm²) et sortir par le haut (mini 100cm²). Ces ventilations doivent avoir donc une surface minimum de 100 cm², efficace pour le passage de l'air. Ces ventilations doivent être ouvertes et jamais bouchées. Elles doivent de préférence être situées près de l'arrière de la cuisinière (pour l'arrivée d'air fig. 1 et 2) et à l'opposé des gaz brûlés occasionnés par la cuisson (pour l'évacuation), c'est à dire à 1.80m au moins au-dessus du sol. S'il est impossible d'ouvrir ces ventilations vers l'extérieur, à l'endroit où la cuisinière est installée, l'air nécessaire peut également provenir d'un autre endroit à condition qu'il soit correctement ventilé et qu'il ne s'agisse ni d'une chambre à coucher, ni d'un endroit dangereux.

Evacuation des gaz brûlés

Il est conseillé d'installer, soit une hotte d'évacuation directement reliée à un conduit qui donne directement à l'extérieur (fig. 3), soit un ventilateur électrique installé sur la fenêtre ou le mur extérieur (fig. 4) pour évacuer les gaz brûlés directement vers l'extérieur. La puissance du ventilateur électrique doit être calculée afin de pouvoir renouveler l'air de la cuisine 4 à 5 fois par heure.

3. INSTALLATION



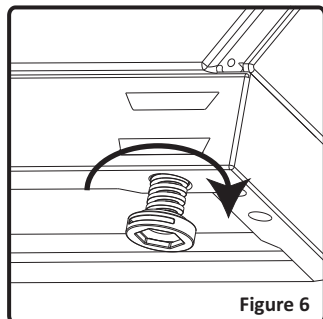
3.2 Installation de votre cuisinière

Veillez suivre les conseils suivants lors de l'installation de votre cuisinière, afin d'éviter tout problème ou situation dangereuse pouvant survenir plus tard :

- La cuisinière peut être placée près d'un autre meuble, mais veillez à ce que la hauteur des meubles environnants ne dépasse pas la hauteur de la cuisinière (voir fig. 5).
- Si les meubles environnants dépassent la hauteur de la cuisinière, laissez un espace d'au moins 10cm entre les côtés de la cuisinière et les meubles.
- La hauteur minimum entre le plan de cuisson et la hotte (ou les éléments muraux) est indiquée à la figure 5. La hotte d'évacuation doit être située à au moins 65cm du plan de cuisson. S'il n'y a pas de hotte, le meuble au-dessus doit être situé au moins à 70cm du plan de cuisson.
- Laissez un espace libre de 2cm entre l'arrière de la cuisinière et le mur, et entre les côtés et les meubles adjacents.
- Veillez à ne pas placer la cuisinière près d'un réfrigérateur, ni à proximité de matières inflammables comme les rideaux, les chiffons...etc.
- Les meubles adjacents doivent être fabriqués avec un matériel résistant à une température atteignant 100°C.

3. INSTALLATION

3.3 Réglage des pieds



Votre cuisinière possède 4 pieds réglables. Après l'avoir installée à l'emplacement voulu, il est nécessaire de vérifier la mise à niveau. Pour cela, ajustez les 4 pieds réglables en les vissant ou dévissant (fig. 6). **La cuisinière doit absolument être positionnée à l'horizontale.**

Le réglage peut se faire sur une hauteur maximum de 30mm. Vous pouvez enlever le tiroir de la cuisinière pour régler la hauteur des pieds.

Quand les pieds sont correctement réglés, vous ne devez pas bouger la cuisinière en la tirant, mais en la soulevant (attention à ne pas la soulever par la poignée de la porte du four).

3.4 Raccordement au gaz

Raccordement au gaz et vérification des fuites

Le raccordement au gaz de la cuisinière doit également être fait selon les normes en vigueur par un technicien qualifié (selon l'article 10 de l'arrêté du 02-08-1977 et les règles de l'art D.T.U 61-1 imposant sur l'extrémité de la canalisation la présence d'un robinet de commande pour le gaz naturel avec un détendeur-déclencheur conforme à la norme NF D 36-303. Ce robinet de commande permet de couper l'alimentation en gaz lorsque la cuisinière n'est pas utilisée). Vérifiez tout d'abord quel est le type de gaz installé sur la cuisinière. Cette information est indiquée par une étiquette collée à l'arrière de la cuisinière. Vous trouverez les informations relatives aux types de gaz et injecteurs dans le tableau des caractéristiques techniques. Vérifiez que la pression du gaz d'entrée soit conforme aux valeurs précisées dans le tableau des caractéristiques techniques afin d'avoir la meilleure efficacité et d'assurer une consommation de gaz minimale. Si la pression du gaz utilisé est différente de ces valeurs ou variable, vous devrez ajouter un régulateur de pression au tuyau d'entrée. Nous vous recommandons de contacter le service après vente afin d'effectuer ces mesures et réglages.

Raccordement au gaz butane (G30) – propane (G31)

Le technicien devra tout d'abord vérifier le réglage gaz de votre cuisinière. Si elle est livrée en gaz naturel, il devra changer les injecteurs (voir ci-dessous) pour la rendre utilisable en gaz butane. L'installation peut être faite soit avec un tuyau de gaz spécifique butane/propane vendu avec 2 colliers, soit avec un tuyau spécifique TFEM avec raccords montés.

Si vous montez un tuyau butane/propane avec collier, l'embout gaz butane avec le joint sera installé sur la cuisinière, le tuyau sera enfoncé à fond sur cet embout et un collier sera installé en serrant correctement, mais sans couper le tuyau. Faire de même côté détendeur (voir fig. 7).

La longueur maximale autorisée est 1,5m. Il est **très important de surveiller la date limite de d'utilisation** indiquée sur le tuyau et le changer avant cette date pour assurer la sécurité.

3. INSTALLATION

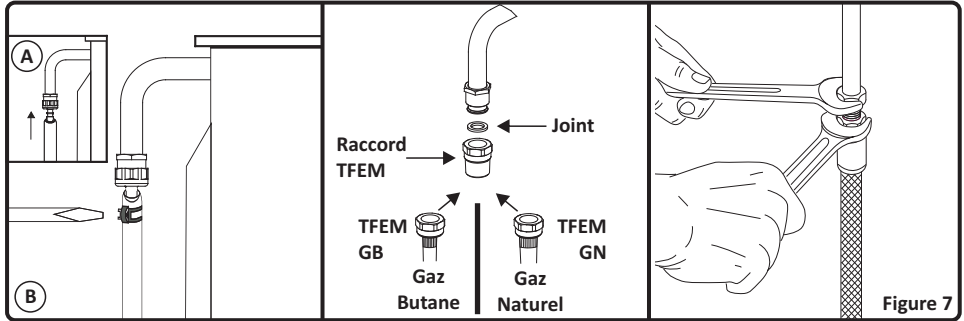


Figure 7

Si vous montez un Tuyau Flexible à Embout Mécanique (TFEM), l'embout gaz butane est inutile. Il suffit de visser les raccords du tuyau TFEM coté cuisinière, et coté bouteille (serrer correctement à l'aide de 2 clefs comme indiqué sur schéma ci-dessus).

Raccordement au gaz naturel (G20/G25)

Le technicien devra installer un tuyau à embout mécanique (TFEM) suivant la norme NF D 36100 / 36103 / 36121 et brancher la cuisinière selon les normes en vigueur

Points à respecter lors de la connexion du tuyau alimentation gaz:

- Aucune partie du tuyau ne doit entrer en contact avec une surface dont la température est supérieure à 100°C (la distance minimum entre le tuyau et les parties chaudes doit être de 20mm).
- La longueur du tuyau ne doit pas dépasser 1,5m.
- Le tuyau ne doit pas être coupé, serré ou plié.
- Le tuyau ne doit pas toucher de bords pointus ou coupants, et ne doit pas être défectueux.
- Le tuyau doit être contrôlé intégralement avant installation, afin de vérifier qu'il n'y ait pas de défaut de fabrication.
- Lorsque le gaz est branché, l'étanchéité du tuyau doit être contrôlée avec un produit spécifique à bulles par un technicien qualifié. Aucune bulle ne doit apparaître. Si des bulles apparaissent, vérifier le joint de connexion et refaire le test. Ne jamais utiliser de briquet, d'allumette, etc. lors de ce contrôle.
- Les colliers de serrage du tuyau de gaz butane ne doivent pas être rouillés.
- La date de validité du tuyau doit être contrôlée régulièrement.

⚠ ATTENTION: Ne pas utiliser de briquet ou d'allumette pour contrôler les fuites de gaz.

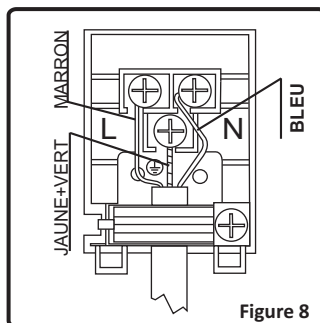
3. INSTALLATION

3.5 Branchement électrique et sécurité

Il est impératif de respecter les instructions ci-dessous pour le branchement électrique de la cuisinière

Le branchement électrique doit être fait par une personne qualifiée selon les normes en vigueur

- La cuisinière est conçue pour être raccordée par un branchement permanent au réseau électrique.
- Le branchement doit être fait sur une prise avec terre. S'il n'existe pas de prise avec terre conforme à la réglementation, contacter un installateur qualifié
- Le câble d'alimentation doit être correct et doit être correctement isolé durant le branchement. Si le câble est endommagé, contactez le service après vente, car il ne doit être changé que par un service après vente.
- La prise d'alimentation doit être située à proximité de la cuisinière. Ne pas utiliser de rallonge.
- Veillez à ce que le câble d'alimentation ne touche pas les surfaces chaudes de la cuisinière ni l'arrière de la cuisinière, ce qui pourrait endommager le câble ou la cuisinière, ou entraîner un court-circuit.
- Un mauvais branchement électrique risque d'endommager votre cuisinière. Un tel dommage n'est pas couvert par la garantie.
- La cuisinière est destinée pour un branchement électrique en 230V 50Hz. Si le réseau électrique est différent de cette valeur, contactez immédiatement un installateur qualifié.
- Le fabricant décline toute responsabilité en cas de dommages et pertes entraînés par le non respect de ces instructions de sécurité.



3. INSTALLATION

3.6 Changement de gaz

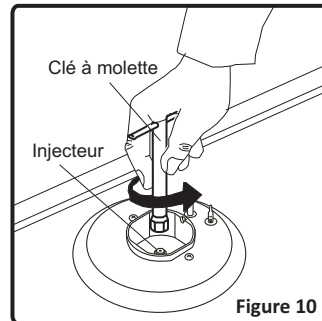
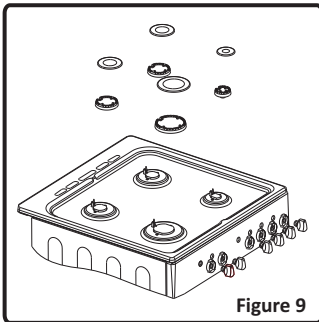
⚠ ATTENTION: Les procédures suivantes doivent être réalisées par un technicien qualifié.

Votre cuisinière a été conçue pour fonctionner soit avec du gaz de pétrole liquéfié (butane ou propane), soit avec du gaz naturel. Les brûleurs à gaz peuvent être adaptés à ces différents types de gaz, en remplaçant les injecteurs correspondants et en réglant la longueur de flamme minimale de chaque brûleur. Les étapes ci-après doivent être suivies scrupuleusement :

Procédure de changement des injecteurs:

Brûleurs du plan de cuisson:

- Coupez l'alimentation en gaz principal et débranchez la prise électrique.
- Retirez le chapeau de brûleur et les couronnes (Figure 9).
- Dévissez les injecteurs. Utilisez à cet effet une clé de 7 mm (Figure 10).
- Mettez en place les nouveaux injecteurs conformément au type de gaz à utiliser, selon le tableau des informations techniques. Veillez à visser les nouveaux injecteurs bien droit car si vous les montez de travers, vous allez abîmer le filet du support et le support devra être changé (et cela ne sera pas couvert pas la garantie).



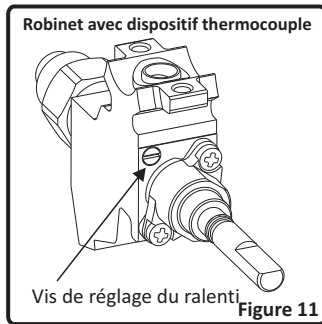
Réglage de la flamme position minimale sur le robinet

La longueur de la flamme à la position minimale peut se régler à l'aide d'une vis plate située au niveau du robinet. Pour les robinets avec thermocouple, la vis se trouve sur le côté de la tige du robinet (Figure 11).

Pour déterminer la position minimale, allumez les brûleurs un par un et mettez-les à la position minimale. À l'aide d'un petit tournevis, serrez ou desserrez la vis de réglage du ralenti de 90° environ. Lorsque la flamme a atteint une longueur d'au moins 4 mm, le réglage est correct. Pour vérifier votre réglage,

3. INSTALLATION

assurez-vous que la flamme ne s'éteint pas en passant de la position maximale à la position minimale. Créez un souffle artificiel avec votre main en direction de la flamme pour voir si celle-ci ne s'éteint pas.



La vis de réglage du ralenti doit être desserrée pour la transformation du GPL au GN. En revanche, pour la transformation du GN au GPL, la vis de réglage du ralenti doit être resserrée au maximum.

Changement du tuyau d'alimentation en gaz:

Il faut vérifier régulièrement la date limite d'utilisation du tuyau de gaz de votre cuisinière. Quand la limite de validité est atteinte, il est nécessaire de changer le tuyau.

Ces tuyaux sont disponibles dans le commerce et doivent être conformes aux normes actuelles.

Après avoir changé le tuyau, il faudra vérifier qu'il n'y ait pas de fuite en vous référant aux informations du paragraphe ci-dessus : Raccordement au gaz et vérification des fuites.

4. UTILISATION

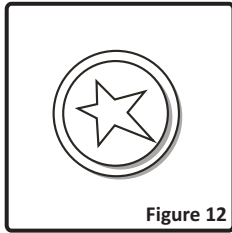
4.1 Utilisation de la cuisinière

4.1.1 Utilisation des brûleurs du plan de cuisson

Allumage des brûleurs

Les symboles des manettes sur le bandeau indiquent la position du brûleur.

- Allumage électrique

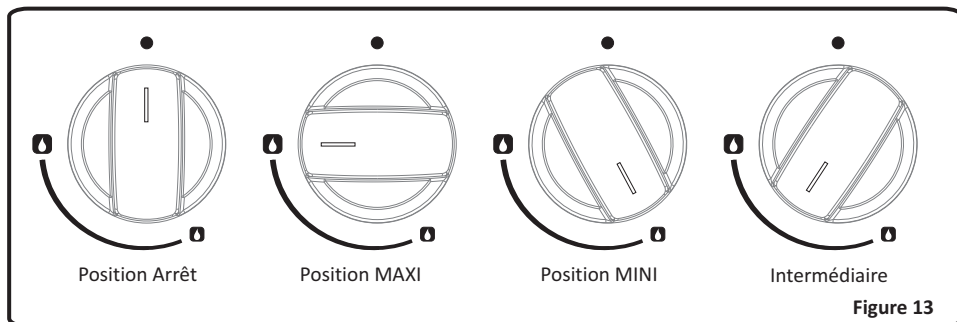


Allumage à l'aide de l'interrupteur d'allumage électrique : Pour allumer l'un des brûleurs, appuyez et tournez la manette dans le sens antihoraire jusqu'à ce qu'elle soit à la position maximale. En même temps, avec l'autre main, appuyez immédiatement sur le bouton d'allumage électrique (figure 12) tout en restant appuyé sur la manette (n'attendez surtout pas, car une accumulation de gaz peut amener la flamme à se propager). Restez appuyé sur le bouton d'allumage jusqu'à ce qu'une flamme stable apparaisse sur le brûleur.

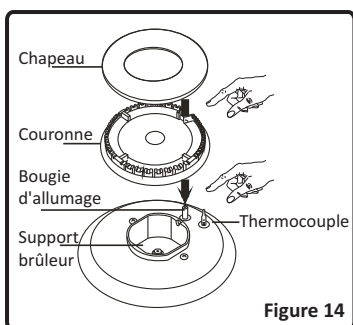
Explication du dispositif sécurité thermocouple: les plaques de cuisson équipées d'une sécurité avec thermocouple assurent la sécurité lorsque la flamme s'éteint accidentellement. Un composant thermique détecte la flamme du brûleur et maintient ouvert le gaz. En cas de disparition de la flamme, le composant thermique détecte la perte de chaleur et coupe l'arrivée de gaz du robinet concerné vers le brûleur afin d'éviter toute accumulation de gaz non brûlé.

4. UTILISATION

Utilisation



Les manettes de robinet du plan de cuisson ont 3 positions: Arrêt (●), Maxi (symbole de grosse flamme) et Mini (symbole de petite flamme). Après avoir allumé le brûleur à la position «Maxi» (comme expliqué ci-dessus), vous avez la possibilité de régler la hauteur de la flamme entre les positions «Maxi» et «Mini». Évitez de mettre la manette entre les positions «Maxi» et «Arrêt».



Après l'allumage, procédez à une vérification visuelle des flammes. Si vous voyez une pointe jaune, des flammes suspendues ou instables, fermez le robinet à gaz, et vérifiez si les chapeaux et les couronnes sont bien positionnés (fig.14). Attention, ces éléments sont très chauds, attendez qu'ils refroidissent pour éviter de vous brûler. Attention à ce qu'aucun liquide ne s'écoule à l'intérieur des brûleurs. Si des flammes s'échappent accidentellement du brûleur, fermez les robinets, aérez la cuisine avec de l'air frais, et attendez minimum 90 secondes avant de rallumer. Pour arrêter la cuisson, tournez la manette du brûleur dans le sens horaire jusqu'à ce que le repère de la manette soit en face du point «●» (repère manette vers le haut).

Votre plan de cuisson est équipé de brûleurs de diamètres différents. Afin d'optimiser l'efficacité des brûleurs, faites attention à la taille des casseroles placées sur les brûleurs, et utilisez des casseroles dont le fond est parfaitement plane. N'utilisez pas de casseroles dont le fond est concave ou convexe pour éviter les pertes d'énergie. Utilisez des casseroles dont la taille correspond à la flamme, si vous utilisez des récipients aux dimensions inférieures à celles précisées ci-après, vous aurez des pertes d'énergie. Le moyen le plus économique d'utiliser le gaz consiste à ramener la flamme à la position minimale une fois le point d'ébullition atteint. Nous vous recommandons de toujours couvrir votre récipient de cuisson.

Brûleur rapide : 22-26cm

Brûleur semi-rapide : 14-22cm

Brûleur auxiliaire : 12-18cm

4. UTILISATION

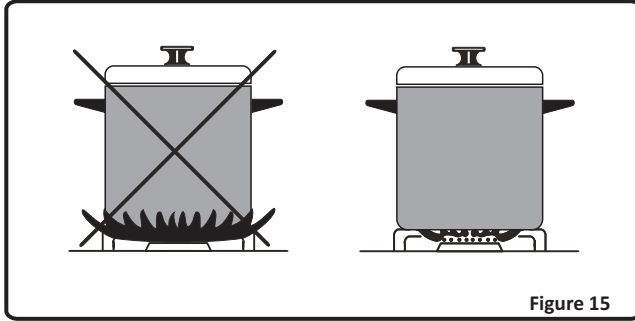


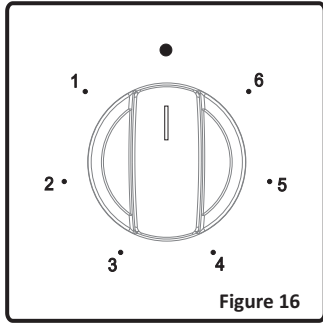
Figure 15

Lorsque vous n'utilisez pas votre cuisinière pendant des périodes prolongées, veuillez toujours fermer le robinet d'arrivée de gaz.

4. UTILISATION

4.1.2. Utilisation de la plaque électrique

Il y a 2 types de plaques chauffantes



Cette plaque chauffante est contrôlée par un bouton à 6 positions. Un voyant lumineux indique si la plaque est allumée.

Plaque électrique - Fonctions
● Position arrêt
1 Faire fondre du beurre ou autre et faire chauffer de petites quantités de liquides
2 Faire chauffer de plus grandes quantités de liquides. Faire des crèmes et des sauces.
3 Dégivrer des denrées à cuire
4 Préparer des viandes et des poissons délicats
5 Rôtir de la viande et des steaks
6 Bouillir de grandes quantités de liquides pour friture.

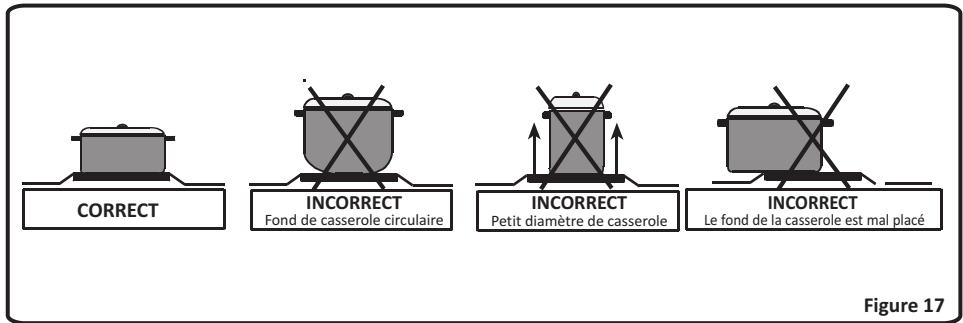
ATTENTION:

Lorsque la plaque chauffante est utilisée pour la première fois, ou si elle n'a pas été utilisée pendant une période de temps prolongée, vous devez éliminer toute humidité accumulée autour des composants électriques de la plaque en allumant la plaque chauffante au minimum pendant près de 20 minutes.

- Utilisez uniquement des casseroles à fond plat et suffisamment épais.
- Ne jamais utiliser de casseroles de diamètre plus petit que celui de la plaque chauffante.

4. UTILISATION

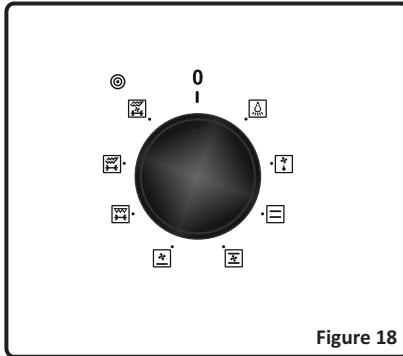
- Veillez à ce que la base de la casserole soit sèche avant de la placer sur la plaque chauffante. Lorsque la plaque chauffante est allumée, il est important de veiller à ce que la casserole soit correctement centrée sur la plaque chauffante.



- Ne jamais utiliser la table de cuisson sans récipients posés sur la plaque chauffante.
- La température des parties exposées peut être élevée lorsque l'appareil est utilisé. C'est pourquoi il est impératif de tenir les enfants et les animaux hors de portée de la plaque chauffante pendant et après l'utilisation.
- Si vous découvrez une fissure sur la plaque chauffante, éteignez-la immédiatement et faites-la remplacer.
- Pour une durée de vie prolongée de votre plaque chauffante, celle-ci doit être soigneusement nettoyée avec des produits de nettoyage appropriés. Pour éviter la rouille tout en conservant leur état neuf, il est conseillé de frotter légèrement la plaque chauffante avec un morceau de tissu imbibé d'un peu d'huile. Ne pas nettoyer avec des nettoyeurs à vapeur.
- Après utilisation, la plaque de cuisson reste très chaude pendant une longue durée. Ne pas la toucher et ne pas placer d'objets dessus.
- Évitez de mettre couteaux, fourchettes, cuillères, et couvercles sur le plan de cuisson car ils deviendront chauds et pourraient entraîner des brûlures graves.

4. UTILISATION

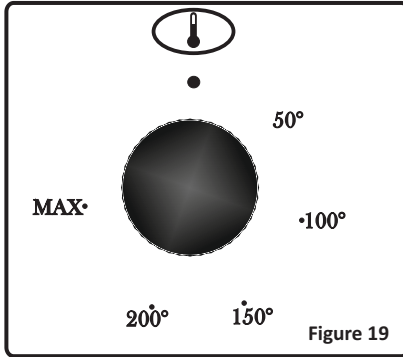
4.1.3 Utilisation du four



Bouton de contrôle de la fonction du four:

Pour sélectionner la fonction de cuisson voulue, réglez ce bouton sur le symbole correspondant (figure 18). Le voyant de température du four reste allumé tant que le four n'a pas atteint la température réglée, puis il s'éteint.

Les fonctions du four sont détaillées plus loin dans ce manuel.



Bouton du thermostat du four:

Après avoir choisi la fonction de cuisson, vous pouvez ajuster la température souhaitée à l'aide du bouton du thermostat du four (figure 19).

Une fois la cuisson finie, tournez le bouton du thermostat et le bouton de contrôle de la fonction du four sur la position d'arrêt.

4. UTILISATION

Fonctions du four



Lampe du four

Seul le voyant du four sera allumé et le restera sur toutes les fonctions de cuisson.



Fonction de décongélation

Les voyants d'avertissement du four seront allumés, le ventilateur commence à fonctionner.

Pour utiliser la fonction de décongélation, sortez vos aliments congelés et mettez-les dans le four sur une grille installée dans le troisième logement à partir du bas. Il est recommandé d'installer une plaque de four sous l'aliment en décongélation afin de recueillir l'eau accumulée produite par la glace fondante. Cette fonction ne vous permettra ni de préparer, ni de cuire vos aliments. Elle vous permettra uniquement de les décongeler.



Fonction de cuisson statique

Le thermostat et les voyants d'avertissement du four seront allumés, et les éléments de chauffage inférieur et supérieur commenceront à fonctionner.

La fonction de cuisson statique émet de la chaleur, ce qui assure ainsi une cuisson uniforme des aliments de niveaux inférieur et supérieur. Cette fonction est idéale pour la cuisson de pâtes, de gâteaux, de pâtes au four, de lasagnes, et de pizzas. Il est recommandé de préchauffer le four pendant 10 minutes.



Fonction de ventilation

Le thermostat et les voyants d'avertissement du four seront allumés, le ventilateur et les éléments de chauffage supérieurs et inférieurs commenceront à fonctionner.

Cette fonction est particulièrement indiquée pour obtenir de bons résultats pendant la cuisson de pâtes. La cuisson se fait grâce à l'élément chauffant inférieur et supérieur qui se trouve à l'intérieur du four et à travers le ventilateur qui assure la circulation de l'air, qui donnera un léger effet de gril à l'aliment. Il est recommandé de préchauffer le four pendant environ 10 minutes.



Fonction de résistance inférieure et de ventilateur

Le thermostat et les voyants d'avertissement du four seront allumés ; l'élément de chauffage inférieur, le ventilateur et le tourniquet commenceront à fonctionner.

La fonction de chauffage inférieure et de ventilation est indiquée pour cuire uniformément des aliments comme la pizza en un laps de temps. Il est recommandé de préchauffer le four pendant environ 10 minutes.

2. INSTALLATION ET PRÉPARATION À L'UTILISATION



Cuisson double gril et tourne broche

Le thermostat et les voyants d'avertissement du four seront allumés, et l'élément chauffants du gril et le tourniquet commenceront à fonctionner.

La fonction est utilisée pour griller et rôtir les aliments comme le poulet avec la brochette. Pour les grillades, utiliser les étagères supérieures du four. Badigeonnez légèrement la grille métallique avec de l'huile pour empêcher aux aliments de coller et mettez ces derniers au centre de la grille. Mettez toujours une plaque en dessous pour recueillir des gouttes d'huile ou de graisse. Pour rôtir du poulet, veuillez vous reporter aux accessoires du four. Il est recommandé de préchauffer le four pendant environ 10 minutes.

Pour griller des aliments, nous vous conseillons de ne pas ouvrir la porte du four et de régler le thermostat à 190°C



Fonction de gril rapide et rôtissage du poulet

Le thermostat et les voyants d'avertissement du four seront allumés, le gril, le ventilateur, ainsi que les éléments de chauffage supérieurs commenceront à fonctionner.

La fonction est utilisée pour griller rapidement et pour couvrir une surface plus importante (grillage de viande par exemple, rôtissage du poulet avec la brochette). Pour le grillage, utiliser les étagères supérieures du four. Brossez légèrement la grille métallique avec de l'huile pour empêcher aux aliments de coller et mettez les aliments au centre de la grille. Mettez toujours une plaque en dessous pour recueillir des gouttes d'huile ou de graisse. Pour rôtir du poulet, veuillez vous reporter aux accessoires du four. Il est recommandé de préchauffer le four pendant environ 10 minutes.

Avertissement: Quand vous grillez des aliments, la porte du four doit être fermée et la température du four réglée sur 190°C.



Gril-Ventilateur et fonction de rôti du poulet

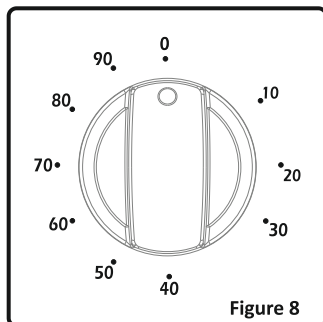
Le thermostat et les voyants d'avertissement du four seront allumés ; l'élément de chauffage du gril, le ventilateur et le tourniquet commenceront à fonctionner.

La fonction est idéale pour les aliments plus épais pendant le grillage et le rôtissage du poulet. Pour le grillage, utiliser les étagères supérieures du four. Brossez légèrement la grille métallique avec de l'huile pour empêcher aux aliments de coller et mettez les aliments au centre de la grille. Mettez toujours une plaque en dessous pour recueillir des gouttes d'huile ou de graisse. Pour rôtir le poulet: Veuillez vous reporter aux accessoires du four. Il est recommandé de préchauffer le four pendant environ 10 minutes.

Avertissement: Quand vous grillez des aliments, la porte du four doit être fermée et la température du four réglée sur 190°C.

4. UTILISATION

4.1.4. Utilisation de la minuterie mécanique



Réglez la sonnerie en tournant la manette de la minuterie dans le sens des aiguilles d'une montre. À la fin de la période de temps définie, la minuterie émettra un bip mais le four continuera à fonctionner. Pour éteindre le four, vous devez placer la manette et le thermostat du four sur la position "Arrêt".

4.2 Accessoires du four

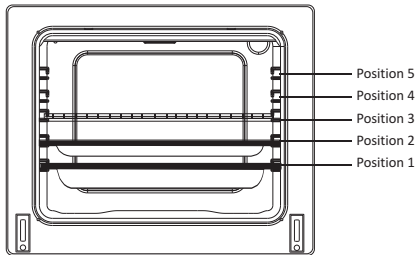
Le four est fourni avec des accessoires. Vous pouvez également utiliser des accessoires que vous avez achetés sur le marché, à condition qu'ils soient résistants à la chaleur. Vous pouvez utiliser des plats en verre, des moules à gâteaux ou encore des lèchefrites appropriés pour utilisation dans un four. Veillez à respecter les instructions fournies par le fabricant de ces accessoires.

- Si un petit plat est utilisé, placez ce plat au milieu de la grille afin qu'il se trouve correctement placé.
- Si les aliments à cuire ne couvrent pas entièrement le plateau du four, si les aliments sont sortis du congélateur ou si le plateau est utilisé pour récupérer le jus des aliments pendant une grillade, une déformation peut apparaître sur le plateau en raison des hautes températures de cuisson ou de grillade. Le plateau retrouvera sa forme une fois refroidi après la cuisson. C'est une déformation physique normale résultant de l'effet de la chaleur.
- Ne pas poser un ustensile de cuisson en verre dans un environnement froid directement après la cuisson. Ne pas le poser non plus sur des surfaces froides et mouillées. Assurez-vous qu'il refroidisse progressivement en le plaçant sur un dessous de plat ou un torchon, sinon, il pourra se briser.
- Si vous faites une grillade au four, nous vous conseillons d'utiliser la grille fournie avec le plateau pour ce produit. Insérez alors la lèchefrite sur un gradin inférieur afin de recueillir la graisse qui coule. Versez également de l'eau dans la lèchefrite pour un nettoyage facile et éviter les fumées.

4. UTILISATION

Moufle du four

Positions sur glissières démontables



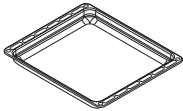
Accessoires du four

Grille



La grille sert pour supporter différents ustensiles de cuisson. Pour bien positionner la grille dans le four, placez-la sur le gradin approprié et poussez-la jusqu'au fond.

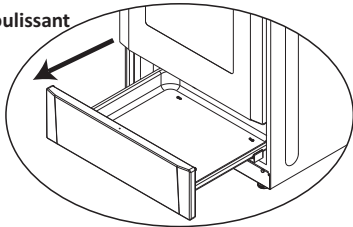
Lèche-frite



La lèche-frite sert à cuire les ragoûts. Pour bien la positionner dans le four, placez-la sur le gradin approprié et poussez-la jusqu'au fond.

Tiroir

Tiroir coulissant



Cet espace est réservé aux accessoires du four.

Ne placez aucun matériau inflammable ou sensible à la température dans ce tiroir.

5. NETTOYAGE ET ENTRETIEN

5.1 Nettoyage

Veillez à ce que toutes les manettes des brûleurs et commandes soient éteints et que la cuisinière soit froide avant d'effectuer le nettoyage du four.

Important: Débranchez toujours la prise électrique avant de commencer le nettoyage.

Contrôlez si les produits de nettoyage sont approuvés et recommandés par le fabricant avant de les utiliser. N'utilisez pas de crèmes caustiques, de poudres nettoyantes abrasives, des éponges abrasives, des laine d'acier épaisses ou des outils durs pour éviter d'endommager les surfaces. Si les liquides débordent autour de votre four, les parties émaillées peuvent être endommagées. Nettoyez immédiatement les liquides ayant débordé avec un produit approprié.

Nettoyage de l'intérieur du four

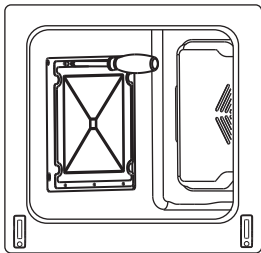
L'intérieur du four émaillé se nettoie plus facilement lorsque le four est encore tiède. Après chaque utilisation, essuyez le four avec un chiffon doux, au préalable trempé dans de l'eau savonneuse. Essuyez-le ensuite une fois de plus avec un chiffon humide, puis séchez-le. Il est parfois nécessaire d'utiliser un produit de nettoyage liquide pour effectuer un nettoyage complet. Ne surtout pas nettoyer avec des nettoyeurs secs, en poudre, ou encore avec un nettoyeur à vapeur.

Nettoyage par catalyse

Le nettoyage par catalyse se fait grâce à un revêtement appliqué sur les parois spécifiques et démontables du four. Les parois catalytiques sont recouvertes d'un émail microporeux qui absorbe et élimine les résidus de graisse pendant les cuissons. En cas d'écoulement de liquide gras, l'action autonettoyante sera insuffisante. Il faudra donc passer une éponge humide sur les tâches de gras et ensuite faire fonctionner le four à 250 °C pendant une heure, attendre que le four refroidisse et passer à nouveau l'éponge humide. Attention, pour nettoyer les parties catalytiques, il ne faut utiliser que de l'eau savonneuse, et jamais de produits nettoyants pour émail. Si vous souhaitez utiliser des produits nettoyants pour émail, retirez toutes les surfaces catalytiques à l'aide des vis pour éviter de les endommager irrémédiablement. Notez qu'au terme du nettoyage par catalyse, toute la cavité ne sera pas nettoyée; les parties en émail lisse et le verre de la porte devront être nettoyés à l'aide des détergents domestiques.

Mise en garde : Dans ces conditions, les surfaces peuvent devenir plus chaudes qu'en usage normal et il est recommandé d'éloigner les enfants.

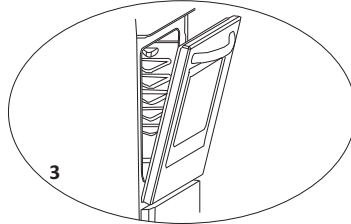
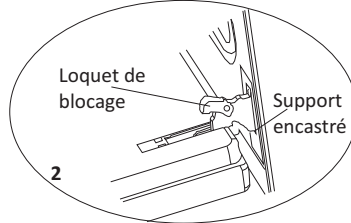
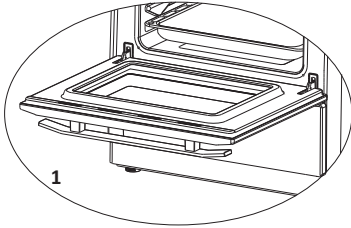
Pour enlever le panneau catalyse



Pour enlever le panneau catalyse:


Enlevez les vis de chaque côté du panneau catalyse.

Pour démonter la porte du four



Pour enlever la porte du four :

- Ouvrez la porte du four (1).
- Ouvrez le loquet de blocage jusqu'à la position finale (2).
- Fermez la porte jusqu'à ce qu'elle soit presque entièrement fermée comme indiqué dans le 3^{ème} schéma et enlevez la porte en la tirant vers vous.

 Assurez-vous que les supports encastrés soient bien positionnés sur la charnière comme indiqué dans le deuxième schéma.

Pour remonter la porte, suivez la procédure inverse. Assurez-vous que les loquets de blocage sont bien remis en place.

Nettoyage des brûleurs gaz

- Enlevez les grilles émaillées, les chapeaux des brûleurs et les couronnes (Figure 14).
- Nettoyez-les avec de l'eau savonneuse.
- Rincez-les et séchez-les avec un chiffon doux (ne les laissez pas mouillés)
- Après le nettoyage, assurez-vous d'avoir remis correctement les pièces en place.
- Évitez de nettoyer une partie du plan de cuisson avec une éponge métallique. Elle rayera la surface.
- Les surfaces supérieures des grilles émaillées peuvent s'altérer dans le temps du fait de leur utilisation et des flammes des brûleurs. Ces parties ne seront pas affectées par la rouille et ce n'est pas une défaillance liée à la production.
- Pendant le nettoyage de la plaque du plan de cuisson, faites attention à ce que de l'eau ne s'écoule pas à l'intérieur des brûleurs pour éviter d'obstruer les injecteurs.

5. NETTOYAGE ET ENTRETIEN

Parties émaillées:

Afin de les garder comme neuves, nettoyez-les régulièrement avec de l'eau tiède et savonneuse, puis séchez-les avec un chiffon doux. Ne pas les laver lorsqu'elles sont encore chaudes, et ne jamais utiliser de poudres ou matériaux nettoyants abrasifs. Ne pas laisser les éléments suivants en contact prolongé avec les parties émaillées: vinaigre, café, lait, sel, eau, citron, ou jus de tomate, sous peine d'altération irrémédiable de la surface émaillée.

5.2 Entretien

Autres contrôles

Contrôlez la date de validité du tuyau d'arrivée de gaz régulièrement. Si la date arrive à échéance, veuillez le changer au plus vite. En cas de problèmes lors de l'utilisation des manettes de commande des brûleurs et du four (ex: manettes difficiles à tourner), veuillez contacter le service après vente.

6. SERVICE APRES-VENTE ET TRANSPORT

6.1 Avant de contacter le Service après vente

Si La cuisinière ne fonctionne pas:

- Vérifiez que la cuisinière est bien branchée
- Vérifiez qu'il n'y a pas de coupure de courant, et qu'il y a bien du courant sur la prise

Le four ne chauffe pas:

- Vérifiez que la manette de contrôle du four est réglée correctement.

Cuisson (si les parties inférieure et supérieure ne cuisent pas de manière égale):

- Contrôlez les emplacements des grilles et plateaux, le temps de cuisson et la température du thermostat préconisés sur cette notice.

Les brûleurs du plan de cuisson ne fonctionnent pas correctement:

- Vérifiez si les éléments du brûleur ont été bien remis en place (surtout après un nettoyage ou après l'installation).
- Il se peut que la pression d'alimentation en gaz soit trop faible ou trop élevée. Pour les cuisinières qui fonctionnent avec les bouteilles GPL (Butane ou Propane), vérifiez que les bouteilles ne soient pas vides.

Si les problèmes de la cuisinière continuent même après avoir effectué les vérifications ci-dessus, contactez le Service après vente.

6.2 Information relative au transport

Si vous avez besoin de transporter la cuisinière, gardez l'emballage original du produit et transportez-la avec. Respectez les consignes de transport indiquées sur l'emballage. Scotchez les brûleurs et les grilles de brûleurs afin que rien ne bouge pendant le transport (au mieux, mettez ces éléments dans un carton séparé). Placez une feuille de papier entre le couvercle supérieur et le plan de cuisson, recouvrez le couvercle supérieur puis scotchez-le aux surfaces latérales de la cuisinière. Ouvrez la porte du four et mettez du carton ou du papier sur la vitre intérieure du four afin que les plateaux et la grille n'endommagent pas la contre-porte du four pendant le transport. Scotchez aussi la porte du four aux parois latérales.

En l'absence de l'emballage original, prenez des mesures afin de protéger la cuisinière, notamment ses surfaces externes (surfaces en verre et peintes), contre les éventuels coups.

TABLEAU INJECTEURS

G30 28-30mbar 5.8 kW 418 g/h G20 20mbar 5.5 kW 524 l/h II2E+3+ FR Classe: 1	NG G20/G25 20/25 mbar	LPG G30/G31 28-30/37 mbar
BRÛLEUR RAPIDE		
Repère d'injecteur (1/100 mm)	115	85
Puissance Nominale(Kw)	2,75	3
Débit Nominal	261,9 l/h	218,1 g/h
BRÛLEUR INTERMÉDIAIRE		
Repère d'injecteur (1/100 mm)	97	65
Puissance Nominale(Kw)	1,75	1,75
Débit Nominal	166,7 l/h	127,2 g/h
BRÛLEUR AUXILIAIRE		
Repère d'injecteur (1/100 mm)	72	50
Puissance Nominale(Kw)	1	1
Débit Nominal	95,2 l/h	72,7 g/h

Marque		doméos
Modèle		CMVE16-DOM
Type de four		ÉLECTRIQUE
Poids	kg	44,8(+/-2)
Indice d'efficacité énergétique - conventionnel		119,7
Indice d'efficacité énergétique - ventilation forcée		114,6
Classe énergétique		B
Consommation énergétique (électricité) - conventionnelle	kWh/cycle	0,94
Consommation énergétique (électricité) - ventilation forcée	kWh/cycle	0,90
Nombre de cavités		1
Source de chaleur		ÉLECTRIQUE
Volume	l	56
Ce four est conforme à la norme EN 60350-1		

Conseils en matière d'économie d'énergie

Four

- Cuisinez les repas simultanément, si possible.
- Réduisez le temps de préchauffage.
- Ne prolongez pas le temps de cuisson.
- N'oubliez pas d'éteindre le four à la fin de la cuisson.
- N'ouvrez pas la porte du four pendant la cuisson.

Marque		domÉOS
Modèle		CMVE16-DOM
Type de plaque de cuisson		Mixte
Nombre de zones de cuisson		4
Technologie de chauffage - zone de cuisson 1		Gaz
Taille - zone de cuisson 1		Auxiliaire
Efficacité énergétique - zone de cuisson 1	%	N/A
Technologie de chauffage - zone de cuisson 2		Gaz
Taille - zone de cuisson 2		Semi-rapide
Efficacité énergétique - zone de cuisson 2	%	59,0
Technologie de chauffage - zone de cuisson 3		Gaz
Taille - zone de cuisson 3		Rapide
Efficacité énergétique - zone de cuisson 3	%	57,0
Technologie de chauffage - zone de cuisson 4		Plaque chauffante
Taille - zone de cuisson 4	cm	Ø 18,0
Consommation énergétique - zone de cuisson 4	Wh/kg	193,0
Consommation énergétique de la plaque de cuisson	Wh/kg	193,0
Efficacité énergétique de la plaque de cuisson	%	58,0
Cette plaque de cuisson est conforme aux normes EN 60350-2 et EN 30-2-1		

Conseils en matière d'économie d'énergie

Table de cuisson

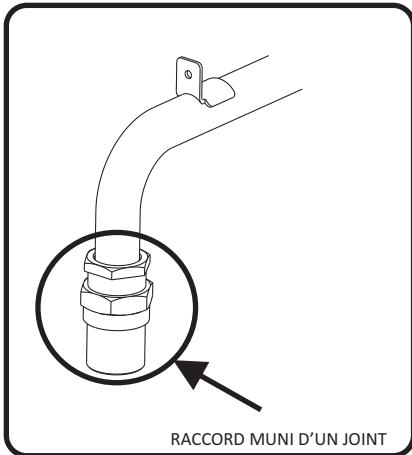
- Utilisez des ustensiles de cuisine à fond plat.
- Utilisez des ustensiles de cuisine de taille appropriée.
- Utilisez des ustensiles de cuisine avec couvercle.
- Réduisez la quantité de liquides ou de graisse.
- Lorsque le liquide commence à bouillir, réduisez le réglage.

TABLEAU DE CUISON

RECETTES FUNCTIONS	TURBO		INFÉRIEUR-SUPÉRIEUR		FONCTION DE VENTILATION		GRIL		
	Position du thermostat (°C)	Position de la grille	Période de cuisson (min)	Position du thermostat (°C)	Position de la grille	Période de cuisson (min)	Position du thermostat (°C)	Position de la grille	Période de cuisson (min)
Mille - feuilles	170-190	2-3-4	35-45	170-190	2-3	35-45	170-190	2-3	25-35
Gâteau	150-170	2-3-4	30-40	170-190	2-3	30-40	150-170	2-3-4	25-35
Biscuit	150-170	2-3-4	25-35	170-190	2-3	30-40	150-170	2-3-4	25-35
Boulettes de viande grillée									
Aliment aqueux	175-200	3	40-50	175-200	3	40-50	175-200	3	40-50
Poulet				200	2-3	45-60	200	2-3	45-60
Côtelette							200		200
Bifteck							200		200
Gâteau cuit avec deux plaques	160-180	2-5	30-40						
Pâte cuite avec deux plaques	170-190	2-5	35-45						
* Utiliser le tournebroche...									

Type d'électricité utilisé : 230V~/400V 3N~

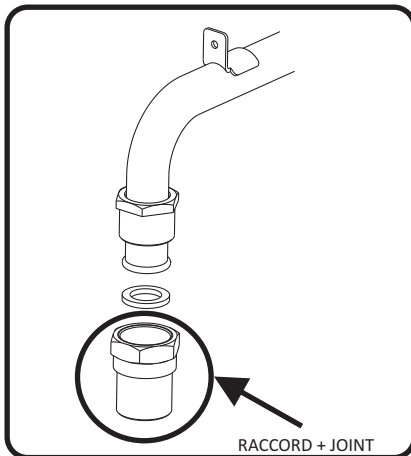
GN:



Si votre appareil est réglé en usine pour être alimenté au gaz naturel avec Tuyau TFEM :

Pour raccorder votre cuisinière avec un tuyau de raccordement TFEM, ne démontez pas le raccord ni son joint déjà installés sur l'arrivée de gaz. Assurez vous que le tuyau que vous utilisez est conforme à la norme NF D 36100 / 36103 / 36121.

GPL:



Si votre appareil est réglé en usine pour être alimenté au gaz butane :

Si vous souhaitez utiliser un tuyau de raccordement TFEM adapté OU Si vous souhaitez changer le mode d'alimentation et brancher votre cuisinière au gaz naturel avec un tuyau de raccordement TFEM

Utilisez le raccord fourni avec les pièces de rechange. Assurez vous que le tuyau que vous utilisez est conforme à la norme NF D 36100 / 36103 / 36121. Utilisez toujours un joint entre le raccord et l'arrivée de gaz.

NOTE :

Lorsque le gaz est branché, l'étanchéité du tuyau doit être contrôlée avec un produit spécifique à bulles par un technicien qualifié. Aucune bulle ne doit apparaître. Si des bulles apparaissent, vérifier le joint de connexion et refaire le test.

ATTENTION !!! Ne jamais utiliser de briquet, d'allumette, etc. lors de ce contrôle.

V. SERVICE APRES VENTE

SERVICE APRES VENTE

Pour toute information complémentaire, faire réparer l'appareil ou en cas de problème, s'adresser au Service Après Vente d'un magasin Cora.

CORA NON ALIMENTAIRE

77435 MARNE LA VALLEE CEDEX 2 FRANCE

Durée de disponibilité des pièces détachées fonctionnelles : 6 ans, à partir de la date de fabrication du produit.



Le symbole qui figure sur le produit ou sur son emballage indique que ledit produit peut ne pas être traité de déchet ménager. Il doit être déposé dans un centre de collecte approprié pour le recyclage des équipements électriques et électroniques. En garantissant l'élimination correcte de ce produit, vous évitez des effets négatifs sur l'environnement et la santé humaine qui peuvent être causés par une élimination incorrecte de ce produit. Pour plus d'informations sur le recyclage de ce produit, contactez les autorités locales, le centre de collecte des ordures ménagères ou le magasin où vous avez acheté le produit.

52195755