

- Ⓓ **Bedienungsanleitung
Benzin-Motorsense**
- ⒼⒷ **Operating Instructions
Petrol Power Scythe**
- Ⓕ **Mode d'emploi de la
débroussailleuse à moteur à essence**
- ⒹⓀ Ⓝ **Betjeningsvejledning
Benzindrevet motorle**
- Ⓕ **Használati utasítás
Benzín-motorkasza**
- ⒻⓇ ⓇⓂ **Upute za uporabu
Kosa s benzinskim motorom**
- ⒻⓇ **Uputstva za upotrebu
Kosa s benzinskim motorom**
- ⒻⓏ **Návod k použití
Benzínová motorová kosa**
- ⒻⓀ **Návod na obsluhu
motorovej kosa**

Einhell®

1

CE

Art.-Nr.: 34.017.40

I.-Nr.: 01017

BG-BC 41

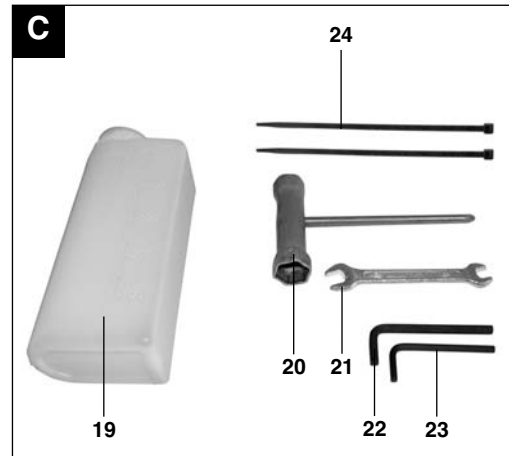
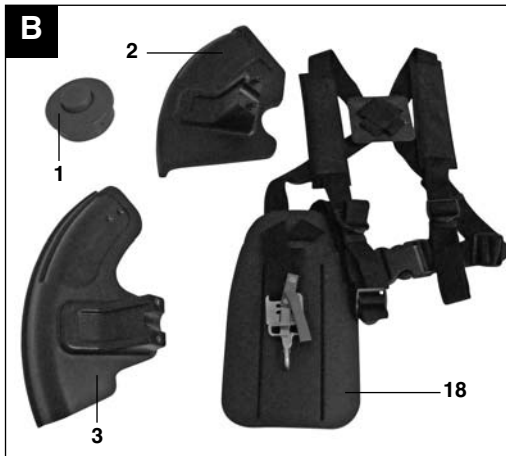
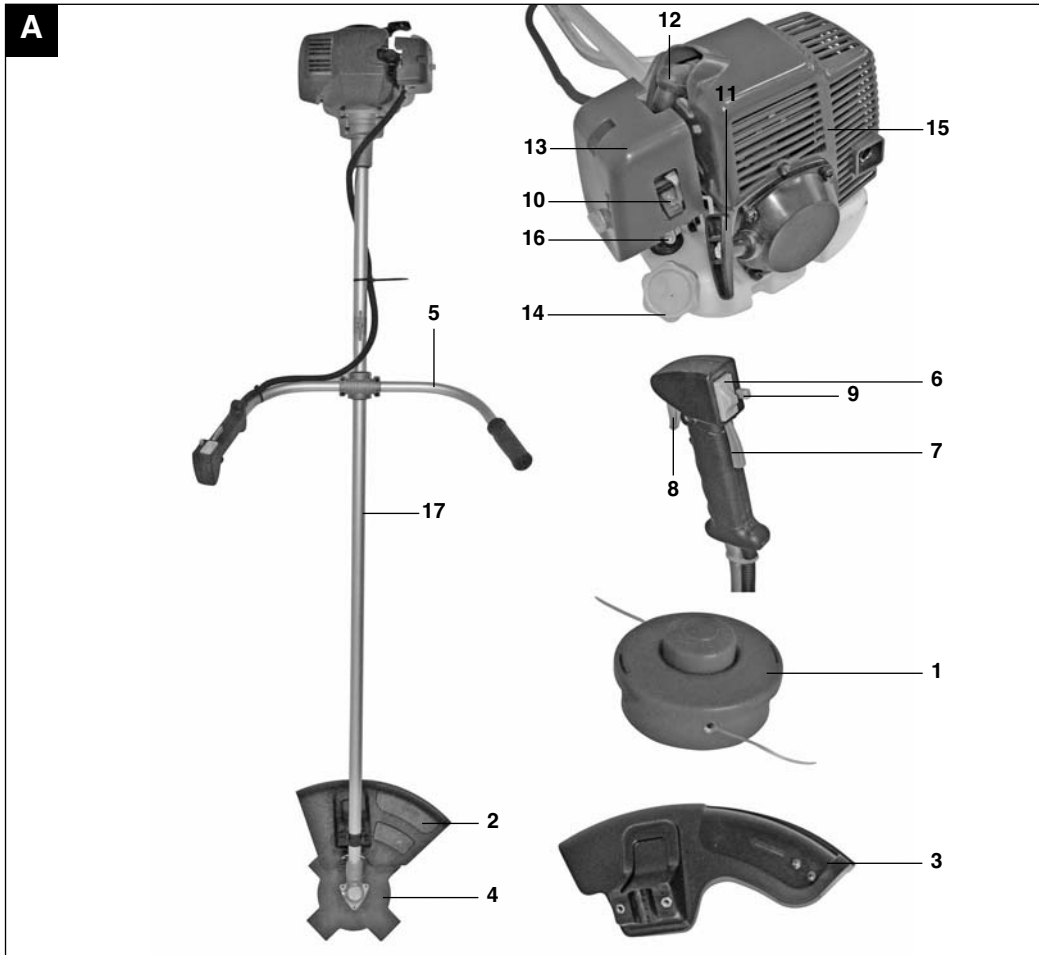
Art.-Nr.: 34.017.50

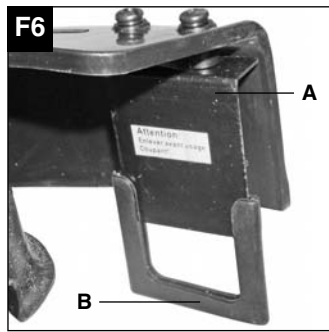
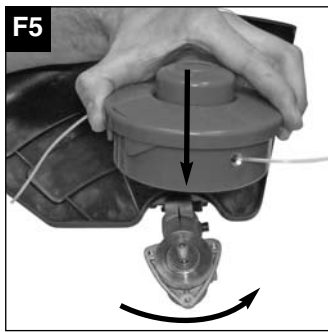
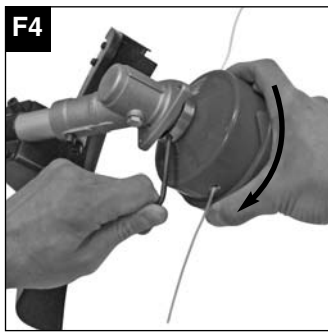
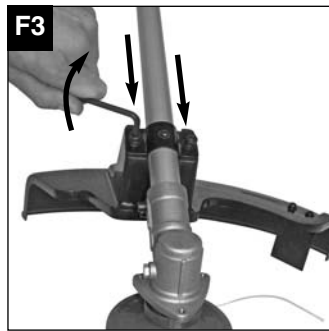
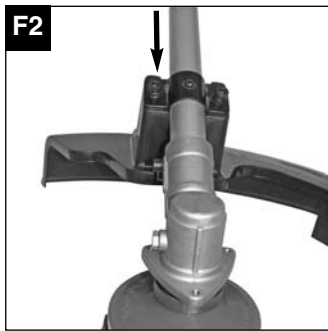
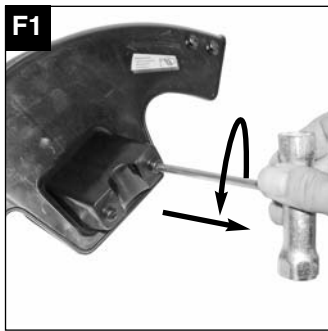
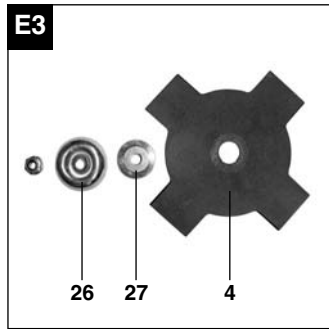
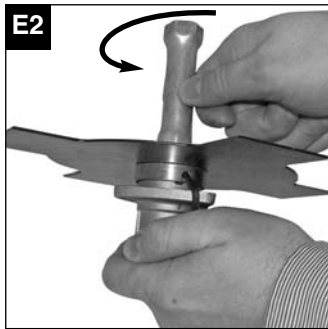
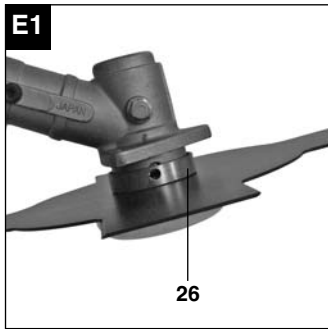
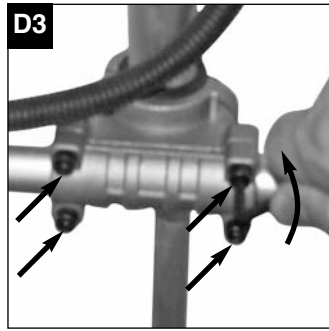
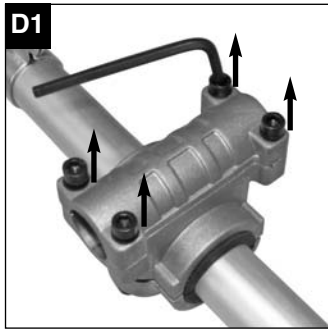
I.-Nr.: 01017

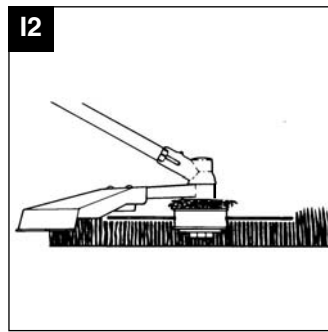
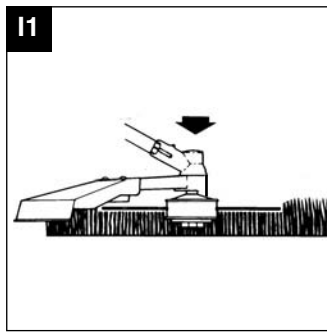
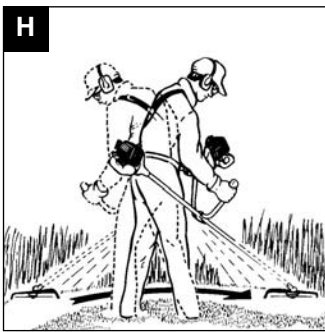
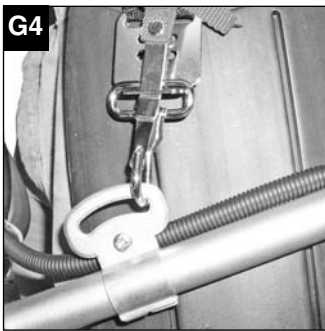
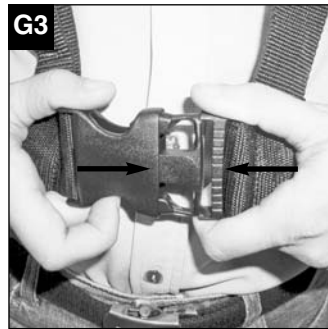
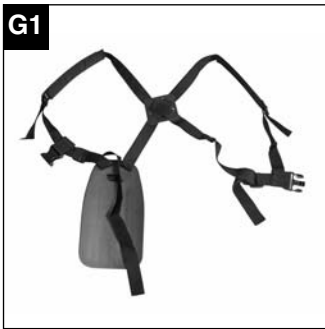
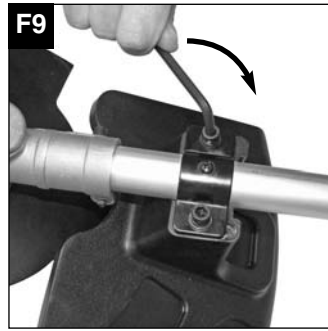
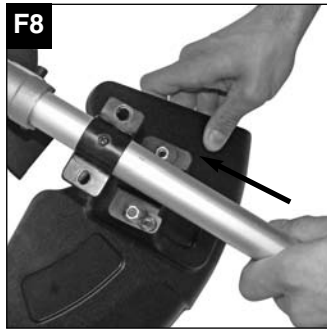
BG-BC 43

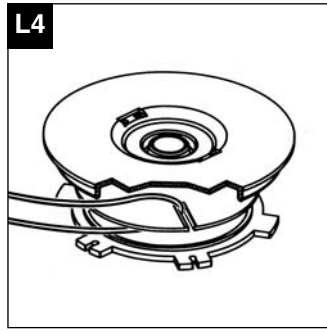
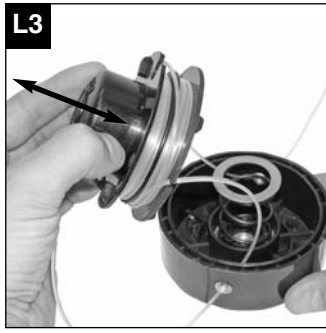
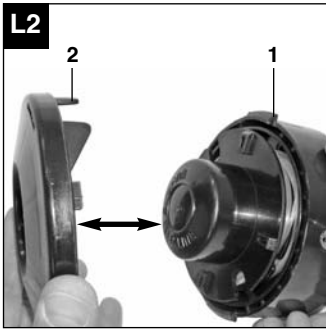
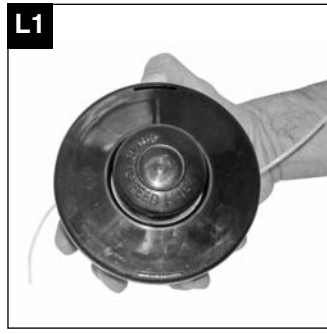
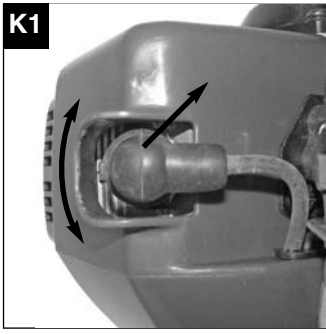
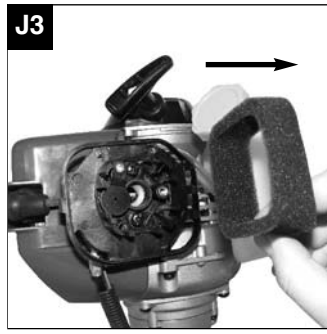
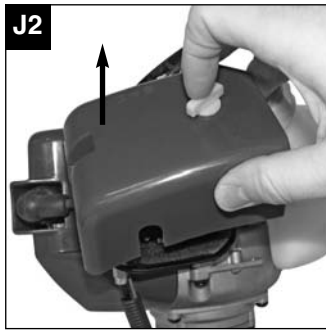
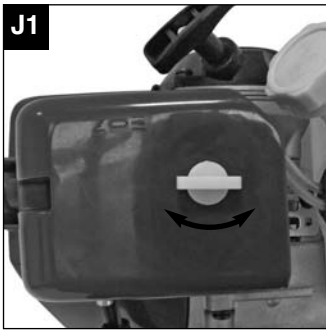
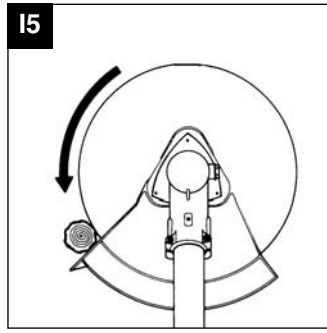
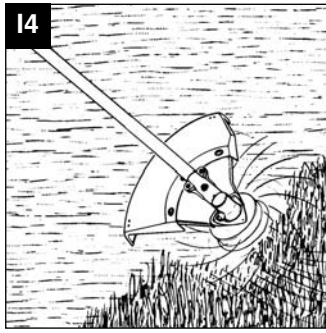
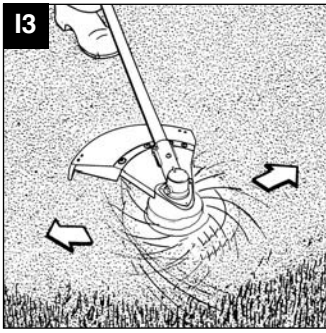


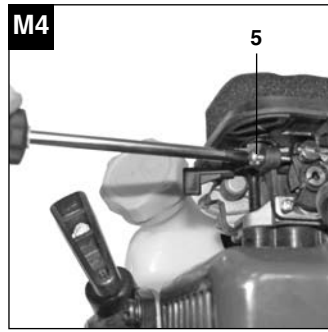
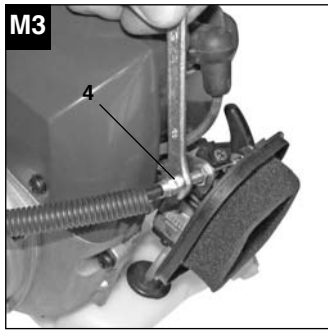
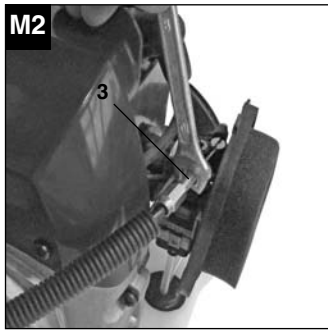
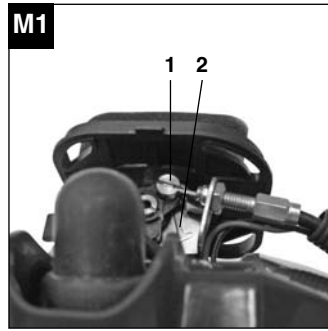
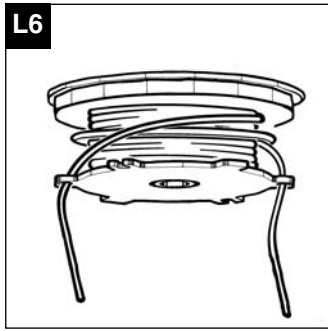
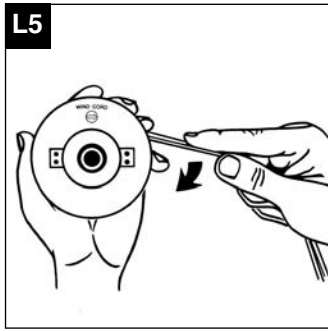
- Ⓓ Vor Inbetriebnahme Bedienungsanleitung und Sicherheitshinweise lesen und beachten
- Ⓔ Read and follow the operating instructions and safety information before using for the first time.
- Ⓕ Avant la mise en service, lisez le mode d'emploi et les consignes de sécurité et respectez-les.
- Ⓖ Prima della messa in esercizio leggete e osservate le istruzioni per l'uso e le avvertenze di sicurezza.
- ⒹⒺ Betjeningsvejledningen og sikkerhedsanvisningerne skal læses, inden maskinen tages i brug. Alle anvisninger skal følges.
- Ⓗ Üzembehelyezés előtt elolvasni és figyelembe venni a használati utasítást és a biztonsági utasításokat.
- ⒽⒺ Prije puštanja u rad pročitajte i pridržavajte se ovih uputa za uporabu i sigurnosnih napomena.
- Ⓔ Prije puštanja u pogon pročitajte i uvažite uputstva za upotrebu i napomene bezbednosti.
- ⒸZ Před uvedením do provozu si přečíst návod k obsluze a bezpečnostní předpisy a oboje dodržovat.
- Ⓔ Pred uvedením do prevádzky si prečítajte a dodržiavajte návod na obsluhu a bezpečnostné pokyny.











F

Table des matières

1. Consignes de sécurité
2. Description de l'appareil et étendue de la livraison
3. Utilisation conforme à l'affectation
4. Données techniques
5. Montage
6. Avant la mise en service
7. Commande
8. Nettoyage, maintenance et commande de pièces de rechange
9. Mise au rebut et recyclage
10. Elimination des erreurs

⚠ Attention !

Lors de l'utilisation d'appareils, il faut respecter certaines mesures de sécurité afin d'éviter des blessures et dommages. Veuillez donc lire attentivement ce mode d'emploi/ces consignes de sécurité. Veillez à le conserver en bon état pour pouvoir accéder aux informations à tout moment. Si l'appareil doit être remis à d'autres personnes, veillez à leur remettre aussi ce mode d'emploi/ces consignes de sécurité. Nous déclinons toute responsabilité pour les accidents et dommages dus au non-respect de ce mode d'emploi et des consignes de sécurité.

1. Consignes de sécurité:

Vous trouverez les consignes de sécurité correspondantes dans le cahier en annexe.

⚠ AVERTISSEMENT !

Veillez lire toutes les consignes de sécurité et instructions.

Tout non-respect des consignes de sécurité et instructions peut provoquer une décharge électrique, un incendie et/ou des blessures graves.

Conservez toutes les consignes de sécurité et instructions pour une consultation ultérieure.

Dispositifs de sécurité

Pendant que vous travaillez sur l'appareil, le capot de protection en plastique correspondant (pour lames ou fonctionnement à fil) doit être monté pour éviter de catapulter des objets.

La lame intégrée dans le capot de protection du fil de coupe le fil automatiquement à la longueur optimale.

2. Conception et étendue de la livraison (fig. A-C)

1. Bobine de fil avec fil de coupe
2. Capot de protection des lames
3. Capot de protection pour fil de coupe
4. Lames
5. Poignée de guidage
6. Interrupteur moteur „Marche/ Arrêt“
7. Blocage de l'accélérateur
8. Accélérateur
9. "Blocage" accélérateur
10. Levier étrangleur
11. Corde de lancement
12. Crosse de bougie d'allumage
13. Recouvrement du boîtier du filtre à air
14. Réservoir à essence

15. Carter pour le refroidissement du moteur
16. Pompe à carburant „primer“
17. Guidon avec arbre d'entraînement
18. Ceinture de port
19. Flacon d'huile/essence
20. Clé à bougie
21. Clé à fourche SN 8/SN 10
22. Clé à six pans creux t. 4
23. Clé à six pans creux t. 6
24. 2 colliers

3. Utilisation conforme à l'affectation

L'appareil convient à la coupe de gazon et de surfaces à gazon. Le respect du mode d'emploi joint par le producteur est la condition préalable à une utilisation conforme de l'appareil. Tout autre emploi non autorisé expressément dans ce mode d'emploi peut entraîner des dommages de l'appareil et représenter un risque grave pour l'opérateur. Veuillez absolument respecter les limites indiquées dans les consignes de sécurité.

Veillez au fait que nos appareils, conformément à leur affectation, n'ont pas été construits, pour être utilisés dans un environnement professionnel, industriel ou artisanal. Nous déclinons toute responsabilité si l'appareil est utilisé professionnellement, artisanalement ou dans des sociétés industrielles, tout comme pour toute activité équivalente.

Attention ! En raison de l'exposition à des risques du corps de l'utilisateur/l'utilisatrice, la débroussailleuse à essence ne doit pas servir aux travaux suivants : pour nettoyer (aspirer) des chemins, ni comme hacheuse pour broyer des tronçons d'arbres et de haie. En outre, la débroussailleuse à essence ne doit pas être utilisée pour égaliser des bosses du sol, comme par ex. des taupinières. Pour des raisons de sécurité, il est interdit d'utiliser la débroussailleuse à essence comme groupe d'entraînement pour d'autres outils et jeux d'outils en tous genres.

La machine doit exclusivement être employée conformément à son affectation. Chaque utilisation allant au-delà de cette affectation est considérée comme non conforme. Pour les dommages en résultant ou les blessures de tout genre, le producteur décline toute responsabilité et l'opérateur/l'exploitant est responsable.

F**4. Données techniques****BG-BC 41**

Type de moteur	Moteur 2 temps, refroidi par air, cylindre chromé
Puissance du moteur (maxi.)	1,4 kW/ 1,9 CV
Cylindrée	40,6 ccm
Vitesse de rotation à vide du moteur :	2800+/-200 tr/min.
Vitesse moteur maxi	
Faux :	9000 t/min
Débroussailleuse :	8400 t/min
Vitesse maxi du fil double	
Faux :	6750 t/min
Débroussailleuse :	6300 t/min
Allumage	électronique
Entraînement	accouplement centrifuge
Poids (réservoir vide)	7,0 kg
Longueur du guidon :	150 cm
Fil du cercle de coupe	Ø 41 cm
Lame de cercle de coupe	Ø 23 cm
Longueur du fil	8,0 m
Ø du fil	2,0 mm
Contenance du réservoir	0,8 l
Bougie d'allumage	NGK BPMR7A / Champion RCJ6Y/LDL7T / L8RTF
Consommation de carburant (conformément à ISO 8893) pour une puissance du moteur maxi de	0,8 kg/h
Consommation de carburant spécifique (conformément à ISO 8893) à puissance du moteur maxi	457 g/kWh
Vibration a_{hw}	
Marche à vide (maxi.)	6,8 m/s ²
Service (maxi.)	7,2 m/s ²
Niveau de pression acoustique L_{pA}	
Marche à vide (maxi.)	84 dB (A)
Service (maxi.)	104 dB (A)
Niveau de puissance acoustique L_{WA}	
Marche à vide (maxi.)	102 dB (A)
Service (maxi.)	114 dB (A)

BG-BC 43

Type de moteur	Moteur 2 temps, refroidi par air, cylindre chromé
Puissance du moteur (maxi.)	1,45 kW/ 2,0 CV
Cylindrée	42,7 ccm
Vitesse de rotation à vide du moteur :	2800+/-200 tr/min.
Vitesse moteur maxi	
Faux :	9000 t/min
Débroussailleuse :	8400 t/min
Vitesse maxi du fil double	
Faux :	6750 t/min
Débroussailleuse :	6300 t/min
Allumage	électronique
Entraînement	accouplement centrifuge
Poids (réservoir vide)	7,0 kg
Longueur du guidon :	150 cm
Fil du cercle de coupe	Ø 41 cm
Lame de cercle de coupe	Ø 23 cm
Longueur du fil	8,0 m
Ø du fil	2,0 mm
Contenance du réservoir	0,8 l
Bougie d'allumage	NGK BPMR7A / Champion RCJ6Y/LDL7T / L8RTF
Consommation de carburant (conformément à ISO 8893) pour une puissance du moteur maxi de	0,9 kg/h
Consommation de carburant spécifique (conformément à ISO 8893) à puissance du moteur maxi	536 g/kWh
Vibration a_{hw}	
Marche à vide (maxi.)	5,1 m/s ²
Service (maxi.)	7,4 m/s ²
Niveau de pression acoustique L_{pA}	
Marche à vide (maxi.)	77 dB (A)
Service (maxi.)	100 dB (A)
Niveau de puissance acoustique L_{WA}	
Marche à vide (maxi.)	97 dB (A)
Service (maxi.)	114 dB (A)
Le bruit et les vibrations ont été mesurées conformément à la norme EN ISO 11806.	

5. Montage

5.1 Montage de la poignée de guidage

Montez la poignée de guidage comme représenté dans la figure D1 – D3. Ne serrez les vis à fond qu'après avoir réglé la position optimale de travail avec la ceinture. La poignée de guidage doit être dirigée comme indiqué dans la figure A.

5.2 Montage/ remplacement de la lame (fig. E1 – E3)

- Au moment de la livraison, la lame de coupe est déjà montée sur l'appareil. Raison pour laquelle nous préférons tout d'abord décrire le démontage :
- Faire correspondre le perçage du disque d'entraînement (fig. E1/ pos. 26) et l'encoche qui se trouve dessous et arrêter le disque d'entraînement avec la clé allen, taille 6 (fig. E1/E2)
- Retirez l'écrou de fixation de la lame à l'aide de la clé à bougie ci-jointe (fig. E2). **Attention** : filet à gauche !
- Retirez le recouvrement de la plaque de compression (fig. E3/pos. 26) ainsi que la plaque de compression (fig. E3/pos. 27).
- Vous pouvez maintenant retirer la lame (fig. E3/ pos. 4).
- Le montage se fait dans l'ordre inverse. Veillez à ce que la plaque de compression (fig. E3/pos. 26) soit tournée le côté comprenant l'encoche eb direction de la lame de coupe.

5.3 Montage du capot de protection du fil de coupe

Attention : Lors de travaux avec le fil de coupe, il faut que le capot de protection du fil de coupe soit monté. Le montage du capot de protection du fil de coupe se fait comme indiqué dans les figures F1 à F3.

Sur la face inférieure du capot de protection se trouve une lame (fig. F6/ pos. A) pour la régulation automatique du fil. Elle est recouverte d'un capot (fig. F6/ pos. B).

Retirez ce capot avant de commencer à travailler et remettez-le après les travaux.

5.4 Montage/ remplacement de la bobine de fil

Faire correspondre le perçage du disque d'entraînement et l'encoche qui se trouve dessous et arrêter le disque d'entraînement avec la clé allen, taille 6 (fig. F4)

Vissez la bobine de fil sur le mandrin de guidage (fig. F5).

Attention : filet à gauche !

Le démontage doit être effectué dans l'ordre inverse.

5.5 Montage du capot de protection de la lame

Attention : Lorsque l'on travaille avec la lame de coupe, il faut que le capot de protection soit monté. Le montage du capot de protection de la lame se fait comme représenté dans les illustrations F7 à F9.

6. Avant la mise en service

Vérifiez -avant la mise en service- si toutes les pièces amovibles peuvent bouger sans obstacle. Contrôlez si tous les raccords vissés sont bien fixés et contrôlez tous les dispositifs de protection.

6.1 Réglage de la hauteur de coupe

- Enfilez la ceinture comme indiqué dans les figures G1-G3.
- Accrochez l'appareil à la ceinture (fig. G4)
- Réglez la position de travail optimale à l'aide des boutons de réglage sur la ceinture (fig. G5).
- Pour déterminer la longueur optimale de la ceinture, faites quelques mouvements sans mettre le moteur en marche (fig. H).

La ceinture est dotée d'un mécanisme d'ouverture rapide. Si vous devez déposer rapidement l'appareil, tirez sur la partie rouge de la ceinture (fig. G6)

Attention : Utilisez toujours la ceinture lorsque vous travaillez avec l'appareil. Mettez la bandoulière dès que le moteur est démarré et qu'il fonctionne à vide. Mettez le moteur hors circuit avant de retirer la ceinture.

Vérifiez l'appareil avant chaque mise en service quant à :

- l'étanchéité du système à carburant
- l'état irréprochable des équipements de protection et du dispositif de coupe
- la bonne fixation des raccords vissés

6.2 Carburant et huile

Carburants recommandés

Utilisez uniquement un mélange fait d'essence normale sans plomb et d'une huile spéciale moteur à 2 temps. Mélangez le carburant comme indiqué dans le tableau de mélange de carburant.

Attention : N'utilisez jamais de mélange de carburant ayant été stocké plus de 90 jours.

Attention : N'utilisez aucune huile 2 temps dans le rapport de mélange recommandé de 100:1. Le producteur décline toute responsabilité en cas de lubrification insuffisante qui entraînerait un dommage du moteur.

Attention : Pour le transport et le stockage de carburant, utilisé exclusivement les réservoirs prévus

F

et homologués à cet effet.

Remplacez respectivement de la bonne quantité d'essence et d'huile deux temps dans la bouteille de mélange ci-jointe (voir l'échelle imprimée). Secouez ensuite bien la bouteille.

6.3 Tableau de mélange du carburant :

Mélanger : 25 parts d'essence pour une part d'huile

Essence	Huile deux temps
1 litre	40 ml
5 litres	200 ml

7. Fonctionnement

Veillez respecter les directives légales relatives à l'ordonnance de la protection contre le bruit. Elles peuvent différer d'un endroit à l'autre.

7.1 Faire démarrer le moteur froid

Remplissez le réservoir de la quantité correcte de mélange essence/huile. Voir chapitre Combustible et huile.

1. Placez l'appareil sur une surface solide et plane.
2. Mettez le levier étrangleur (fig. A/pos. 10) sur „♦“.
3. Appuyez 10 x sur la pompe à carburant (Primer) (fig. A/pos. 16).
4. Connectez l'interrupteur Marche / Arrêt (fig. A/pos. 6) sur „I“
5. Bloquez le levier de l'accélérateur. Pour y arriver, actionnez le blocage de l'accélérateur (fig. A/pos. 7), puis l'accélérateur (fig. A/pos. 8) et appuyez simultanément sur le bouton de blocage (fig. A/pos. 9), ce qui fixe l'accélérateur.
6. Tenez bien l'appareil et tirez le cordon de démarrage (fig. A/pos. 11) jusqu'à la première résistance. Tirez ensuite d'un coup 4 fois le cordon de démarrage. L'appareil doit démarrer.
Attention : Ne laissez pas le cordon de démarrage rentrer trop rapidement. Ceci peut entraîner des dommages.
7. Lorsque le moteur a démarré, mettez immédiatement le levier étrangleur sur „♦“ et laissez l'appareil atteindre sa température de service pendant environ. 10 sec.
Attention : Comme l'accélérateur est fixé dans sa position, l'outil de découpage se met en route dès que le moteur démarre.
Actionnez ensuite l'accélérateur pour le déverrouiller (le moteur se remet en marche à vide).
8. Si le moteur ne démarre pas, recommencez les

30

étapes 6-7.

Observations : Si le moteur ne démarre toujours pas au bout de plusieurs essais, veuillez lire le paragraphe "Élimination des erreurs".

Observations : Tirez toujours la corde de démarrage toute droite. Si vous la tirez en lui faisant faire un angle, une friction aura lieu au niveau de l'oeillet. Ce frottement écorche la corde qui s'use plus vite.

Maintenez toujours la poignée de démarrage lorsque la corde retourne à sa place.

Ne laissez jamais la corde retourner rapidement de son état tiré. Ceci endommagerait également le fil ou entraîner des dommages du starter.

7.2 Faire démarrer le moteur chaud

(l'appareil n'est pas resté plus de 15-20 mn à l'arrêt)

1. Placez l'appareil sur une surface solide et plane.
2. Mettez l'interrupteur Marche/arrêt sur „I“.
3. Bloquez l'accélérateur (comme pour „Lancer le moteur froid“).
4. Tenez bien l'appareil et tirez le cordon de démarrage jusqu'à la première résistance. Maintenant, tirez fortement sur le cordon de démarrage. L'appareil doit démarrer au bout de 1 à 2 essais. Si la machine ne démarre toujours pas au bout de 6 essais, recommencez les étape 1 à 7 "Lancer le moteur froid".

7.3 Mettre le moteur hors circuit**Suite des étapes pour un arrêt d'urgence :**

S'il est nécessaire de mettre la machine immédiatement hors circuit, mettez l'interrupteur Marche/arrêt sur "Stop" ou "0".

Suite d'étapes normale :

Relâchez l'accélérateur et attendez jusqu'à ce que le moteur passe en vitesse de marche à vide. Mettez ensuite l'interrupteur Marche / Arrêt sur „Stop“ ou encore „0“.

7.4 Consignes de travail

Avant d'utiliser l'appareil, entraînez-vous à faire toutes les techniques de travail avec le moteur à l'arrêt.

PROLONGATION DU FIL DE COUPE

AVERTISSEMENT : N'utilisez aucun fil métallique ni même de fil métallique enrobé de plastique de quelque sorte que ce soit dans la tête de fil. Ceci peut entraîner des blessures graves de l'utilisateur. Pour prolonger le fil de coupe, laissez le moteur tourner à pleine vitesse et tapotez ("BUMP") la tête de fil au sol. Le fil s'allonge automatiquement. La lame sur l'écran de protection raccourcit le fil à la longueur admise (fig. I1).

Attention : Retirez régulièrement tous les restes de gazon et de mauvaises herbes pour éviter une surchauffe du tuyau à tige. Les restes de gazon/d'herbe et de mauvaises herbes en bas de l'écran de protection (fig. 12), cela évite un refroidissement suffisant du tuyau à tige. Evacuez les restes précautionneusement avec un tournevis ou un autre objet du même genre.

DIVERS PROCÉDÉS DE COUPAGE

Si l'appareil est correctement monté avec le capot de protection et la tête de fil, il coupe les mauvaises herbes et le gazon haut dans des endroits difficiles d'accès, comme par ex. le long des barrières, de murs et de fondations tout comme autour des arbres. On peut également l'employer pour les travaux de coupe de gazon pour mieux préparer la végétation d'un jardin ou nettoyer un endroit particulier à raz le sol.

A RESPECTER : Même en l'utilisant minutieusement, la coupe près de fondations, de murs de pierre ou de béton etc. entraîne une usure anormale du fil.

DÉBROUSSAILLER / TONDRE

Déplacez la débroussailleuse en effectuant des mouvements de fauche d'un côté à l'autre. Maintenez toujours la tête de fil parallèle au sol. Contrôlez le terrain et déterminez la hauteur de coupe désirée. Guidez et maintenez la tête de fil à la hauteur désirée pour obtenir une tonte homogène (fig. 13).

DÉBROUSSAILLER PLUS BAS

Maintenez la débroussailleuse avec une légère déclivité exactement devant vous, de façon que la face inférieure de la tête de fil se trouve au-dessus du sol et le fil puisse couper au bon endroit. Découpez toujours devant vous. Ne tirez jamais la débroussailleuse vers vous.

COUPER LE LONG D'UNE CLÔTURE / D'UNE FONDATION

Lors de la découpe, approchez-vous lentement du grillage et des panneaux de barrières, des murs en pierres naturelles et des fondations pour couper juste à côté sans cependant rencontrer l'obstacle avec le fil. Si le fil rencontre p. ex. des pierres, des murs en pierres ou des fondations, il s'use ou s'effiloche. Si le fil cogne contre la grille de la barrière, il se rompt.

DÉBROUSSAILLER AUTOUR DES ARBRES

Pour débroussailler autour des arbres, approchez-vous lentement des arbres afin que le fil ne touche pas l'écorce. Déplacez-vous autour de l'arbre et découpez ce faisant de gauche à droite. Approchez-

vous de l'herbe ou des mauvaises herbes avec la pointe du fil et renversez légèrement la tête de fil vers l'avant.

AVERTISSEMENT : Soyez très attentif/attentive lors de la tonte. Maintenez pour ces travaux une distance de 30 mètre entre vous et d'autres personnes ou animaux.

TONDRE

Lors de la tonte, vous prenez toute la végétation jusqu'à la base. Pour ce faire, inclinez la tête de fil dans un angle de 30 degrés vers la droite. Mettez la poignée dans la position désirée. Veillez au risque élevé de blessure encouru par l'utilisateur, les spectateurs et les animaux, tout comme au risque de dommages matériels par des objets catapultés (p. ex. des pierres) (fig. 14).

AVERTISSEMENT : Ne dégagez pas des objets des chemins avec la débroussailleuse !

La débroussailleuse est un outil puissant et les petites pierres ou autres objets peuvent être catapultés à 15 mètres et plus, ce qui peut blesser des personnes ou endommager des voitures, maisons et fenêtres aux alentours.

SCIER

L'appareil n'est pas conçu pour scier.

BLOCAGE

Si la lame de coupe se bloque à cause d'une végétation trop dense, mettez immédiatement le moteur hors circuit.

Enlevez l'herbe et la broussaille de l'appareil avant de le remettre en service.

EVITER UN RETOUR DE CHOC

Lorsque la lame de coupe rencontre des obstacles (tronc d'arbre, noeud, souche, pierre ou autres) pendant le travail, cela entraîne un risque d'effet de recul. L'appareil recule brusquement ce faisant dans le sens contraire du sens de rotation de l'outil.

Cela peut faire perdre le contrôle de l'appareil.

N'utilisez pas la lame de coupe métallique à proximité de clôtures, de poteaux, de bornes ou de fondations.

Pour couper des fourrages épais, positionnez-la comme représenté en fig. 15 afin d'éviter l'effet de recul.

F

8. Maintenance

Mettez toujours l'appareil hors circuit avant tout travail d'entretien et retirez la cosse de la bougie d'allumage.

8.1 Remplacer la bobine de fil/ le fil de coupe

1. Appuyez sur le boîtier de la bobine de fil au bas des deux crochets d'arrêt (fig. L2/ pos. 1) (fig. L1) et retirez le couvercle de la bobine de fil (fig. L2/pos. 2).
2. Retirez la bobine de fil du boîtier de la bobine de fil (fig. L3). Veillez à ne pas perdre les ressorts ni les rondelles.
3. Retirez le fil de coupe évtl. encore présent.
4. Faites une boucle avec un nouveau fil de coupe au centre et placez la boucle dans la fente du séparateur de bobine. (fig. L4)
5. Enroulez le fil en le tendant dans le sens contraire à celui des aiguilles d'une montre. Le séparateur de bobine sépare alors les deux moitiés du fil de Nylon. (fig. L5)
6. Accrochez les derniers 15 cm des deux extrémités de fil dans les supports de fil opposés de la bobine de fil. (fig. L6)
7. Introduisez les deux extrémités de fil dans les oeillets en métal du boîtier de la bobine de fil (fig. L3).
8. Enfoncez la bobine de fil dans le boîtier de la bobine de fil. Veillez à ce que les ressorts et les rondelles soient dans la bonne position. (fig. L3)
9. Enfoncez le couvercle de la bobine de fil sur le boîtier de la bobine de fil. Veillez à faire enclanter les deux crochets d'arrêt (fig. L2/1) dans le boîtier de la bobine de fil, dans les encoches correspondantes (fig. L2/2) du couvercle de la bobine de fil.
10. Tirez vigoureusement et brièvement les deux extrémités de fil hors des supports de fil de la bobine de fil.
11. Coupez le fil excédentaire jusqu'à une longueur d'environ 13 cm. Ceci réduit la charge sur le moteur pendant le démarrage et le temps de mise à température.
12. Remontez la bobine de fil (voir point 5.4).
Si la bobine de fil est remplacée par une neuve, sautez les points 3 à 6.

8.2 Maintenance du filtre à air (fig. J1-J3)

Les filtres à air encrassés réduisent la puissance motrice en raison d'une amenée d'air au carburateur trop réduite.

Des contrôles réguliers sont par conséquent indispensables. Il faut contrôler le filtre à air toutes les 25 heures de service et le nettoyer le cas

échéant. Si l'air est très chargé de poussière, contrôlez plus souvent le filtre à air.

1. Retirez le couvercle du filtre à air (fig. J1-J2)
2. Sortez l'élément filtrant (fig. J3)
3. Nettoyez l'élément filtrant en tapotant dessus ou en soufflant dessus.
4. Le montage est effectué dans l'ordre inverse des étapes.

Attention : Ne nettoyez jamais le filtre avec de sence ni avec des solvants inflammables. Nettoyez le filtre à air avec de l'air comprimé ou en tapotant dessus.

8.3 Maintenance des bougies d'allumage (fig. K1-K2)

Distance explosive des bougies d'allumage = 0,6 mm. Serrez la bougie d'allumage avec 12-15 Nm. Contrôlez la bougie d'allumage pour la première fois au but de 10 heures de service. Repérez les encrassements et nettoyez-les le cas échéant à l'aide d'une brosse à fils de cuivre. Effectuez ensuite une maintenance de la bougie d'allumage toutes les 50 heures de service.

1. Retirez la cosse de bougie d'allumage (fig. K1) avec un mouvement rotatif.
2. Retirez la bougie d'allumage (fig. K2) avec la clé à bougie ci-jointe.
3. Le montage est effectué dans l'ordre inverse des étapes.

8.4 Affûtage de la lame du capot

La lame du capot (fig. F6/pos. A) peut être émoussée avec le temps. Si vous vous en rendez compte, desserrez les 2 vis avec lesquelles la lame du capot est fixée au capot de protection. Fixez la lame dans un étau. Affûtez la lame avec une lime plate et veillez à garder l'angle de l'arrête coupante. Limez uniquement dans une direction.

8.5 Réglages du carburateur

Attention ! Les réglages du carburateur doivent uniquement être entrepris par un service après-vente dûment autorisés.

Pour tous les travaux effectués sur le carburateur, il faut tout d'abord démonter le recouvrement du filtre à air comme indiqué en figure J1-J2.

Réglage du tirant à câble :

Si la vitesse maximale de l'appareil ne peut plus être atteinte au bout d'un moment et que toutes les causes indiquées au chapitre 10 « Elimination des erreurs » ont été exclues, un réglage du tirant à câble peut-être requis.

Contrôlez tout d'abord si le carburateur s'ouvre bien complètement lorsque l'on appuie complètement sur

la poignée de gaz. Ceci arrive lorsque que le coulisseau du carburateur (fig. M1/pos. 1) se trouve sur la butée alors que l'accélérateur est complètement actionné (fig. M1/pos. 2). La figure M1 montre le réglage correct. Si le coulisseau du carburateur ne touche pas la butée, c'est qu'un rajustage est nécessaire.

Pour rajuster le tirant à câble, les étapes suivantes sont à respecter :

- Desserrez le contre-écrou (fig. M2/pos. 3) de quelques tours.
- Tournez la vis de réglage (fig. M3/pos. 4) pour la retirer jusqu'à ce que le coulisseau du carburateur se trouve sur la butée, comme montré en figure M1.
- Resserrez le contre-écrou à nouveau à fond.

Réglage de la vitesse à l'arrêt :

Attention ! Réglez la vitesse à l'arrêt lorsque l'appareil est encore chaud.

Si l'appareil se met hors circuit lorsque le levier de l'accélérateur n'est pas actionné et que toutes les causes ont été exclues conformément au chapitre 10 « Elimination des erreurs », c'est qu'il est nécessaire de réajuster la vitesse à l'arrêt. Tournez la vis de vitesse à l'arrêt (fig. M4/pos. 5) dans le sens des aiguilles d'une montre jusqu'à ce que l'appareil fonctionne correctement à vide.

Si la puissance de la vitesse à l'arrêt entraîne l'outil de coupe, il faut tourner la vis de vitesse à l'arrêt vers la gauche (fig. M4/ pos. 5) jusqu'à ce que l'outil de coupe ne tourne plus.

8.6 Protection de l'environnement

Éliminez le matériel d'entretien encrassé et les carburants usagés dans les dépôts prévus à cet effet. Recyclez le matériel d'emballage, le métal et les matières plastiques.

8.7 Stockage

Attention : Une erreur pendant que vous suivez ces étapes peut entraîner des dépôts sur la paroi intérieure de l'accélérateur, ce qui à son tour entraîne un démarrage difficile ou un dommage durable sur la machine.

1. Effectuez tous les travaux d'entretien.
2. Faites couler le carburant du réservoir (utilisez à ce propos une pompe à essence en plastique courante achetée dans un magasin d'accessoires de construction).
3. Une fois le combustible sorti, faites démarrer la machine.
4. Laissez la machine fonctionner à vide jusqu'à ce qu'elle s'arrête. Cela nettoie le carburateur de tout reste de combustible.
5. Faites refroidir la machine. (env. 5 minutes)

6. Retirez la bougie d'allumage.
 7. Remplissez une cuiller à café d'huile à moteur 2 temps dans la chambre d'explosion. Tirez quelques fois précautionneusement le cordon de démarrage pour humidifier les composants intérieurs d'huile. Remontez la bougie d'allumage.
 8. Nettoyez le boîtier externe de la machine.
 9. Conservez la machine dans un endroit frais et sec hors de portée de sources d'inflammation et de substances inflammables.
- Les engrais ou autres produits chimiques pour jardins comprennent fréquemment des substances qui accélèrent la corrosion des métaux. N'entrez pas la machine à proximité d'engrais ou d'autres agents chimiques.

Remise en service

1. Retirez la bougie d'allumage.
2. Tirez plusieurs fois le cordon de démarrage pour nettoyer la chambre d'explosion de tout résidu d'huile.
3. Nettoyez les contacts de la bougie d'allumage ou montez une nouvelle bougie d'allumage.
4. Remplissez le bac. Voir chapitre Combustible et huile.
5. Effectuez les étapes 1 à 7 du point "Lancer le moteur froid".

8.8 Transport

Si vous désirez transporter l'appareil, vidangez d'abord le réservoir à essence comme expliqué dans le sous-point 3 au chapitre Entreposage. Nettoyez l'appareil avec une brosse ou une balayette à main pour éliminer les déchets grossiers. Démontez le guidon comme expliqué.

8.9 Commande de pièces de rechange

Pour les commandes de pièces de rechange, veuillez indiquer les références suivantes:

- Type de l'appareil
 - No. d'article de l'appareil
 - No. d'identification de l'appareil
 - No. de pièce de rechange de la pièce requise
- Vous trouverez les prix et informations actuelles à l'adresse www.isc-gmbh.info

F

9. Mise au rebut et recyclage

L'appareil se trouve dans un emballage permettant d'éviter les dommages dus au transport. Cet emballage est une matière première et peut donc être réutilisé ultérieurement ou être réintroduit dans le circuit des matières premières.

L'appareil et ses accessoires sont en matériaux divers, comme par ex. des métaux et matières plastiques. Éliminez les composants défectueux dans les systèmes d'élimination des déchets spéciaux. Renseignez-vous dans un commerce spécialisé ou auprès de l'administration de votre commune !

10. Elimination des erreurs

Dérangement	Cause probable	Élimination du dérangement
L'appareil ne démarre pas.	Manière de procéder incorrecte pendant le démarrage.	Respectez les instructions de démarrage
	Bougie d'allumage encrassée ou humide	Nettoyez la bougie d'allumage ou la remplacez par une nouvelle.
	Mauvaise régulation du carburateur	Demandez au service après vente autorisé ou envoyez l'appareil à la société iSC-GmbH.
L'appareil démarre mais n'atteint pas sa pleine puissance.	Mauvais réglage du levier étrangleur	Mettez le levier étrangleur sur „♦“.
	Encrassement du filtre à air	Nettoyez le filtre à air
	Mauvaise régulation du carburateur	Demandez au service après vente autorisé ou envoyez l'appareil à la société iSC-GmbH.
Le moteur ne fonctionne pas régulièrement	Mauvaise distance entre les électrodes de la bougie d'allumage	Nettoyez la bougie d'allumage et réglez la distance entre les électrodes ou montez une nouvelle bougie d'allumage.
	Mauvaise régulation du carburateur	Demandez au service après vente autorisé ou envoyez l'appareil à la société iSC-GmbH.
Le moteur fume trop	Mauvais mélange de carburant	Utilisez un mélange correct de carburant (voir le tableau de mélange de carburant)
	Mauvaise régulation du carburateur	Demandez au service après vente autorisé ou envoyez l'appareil à la société iSC-GmbH.

CE Konformitätserklärung

ISC-GmbH · Eschenstraße 6 · D-94405 Landau/Isar

D erklärt folgende Konformität gemäß EU-Richtlinie und Normen für Artikel
GB declares conformity with the EU Directive and standards marked below for the article
F déclare la conformité suivante selon la directive CE et les normes concernant l'article
NL verklaart de volgende conformiteit in overeenstemming met de EU-richtlijn en normen voor het artikel
E declara la siguiente conformidad a tenor de la directiva y normas de la UE para el artículo
P declara a seguinte conformidade de acordo com a directiva CE e normas para o artigo
S förklarar följande överensstämmelse enl. EU-direktiv och standarder för artikeln
FIN ilmoittaa seuraavaa Euroopan unionin direktiivien ja normien mukaista yhdenmukaisuutta tuotteelle
N erklærer herved følgende samsvar med EU-direktiv og standarder for artikkel
BS заявляет о соответствии товара следующим директивам и нормам ЕС
HR izjavljuje sljedeću uskladenost s odredbama i normama EU za artikl.
RO declară următoarea conformitate cu linia directoare CE și normele valabile pentru articolul.
TR ürün ile ilgili olarak AB Yönetmelikleri ve Normları gereğince aşağıdaki uygunluk açikla masını sunar.
GR δηλώνει την αλόουθη συμφώνια σύμφωνα με την Οδηγία ΕΕ και τα πρότυπο για το προϊόν


I dichiara la seguente conformità secondo la direttiva UE e le norme per l'articolo
DK attesterer følgende overensstemmelse i henhold til EU-direktiv og standarder for produkt
CZ prohlašuje následující shodu podle směrnice EU a norem pro výrobek.
H a következő konformitást jelenti ki a termékerekre vonatkozó EU-irányvonalak és normák szerint
SL pojasnjuje sledečo skladnost po smernici EU in normah za artikel.
PL deklaruje zgodność wymienionego poniżej artykułu z następującymi normami na podstawie dyrektywy WE.
SK vydáva nasledujúce prehlásenie o zhode podľa smernice EÚ a noriem pre výrobok.
BG декларира следното съответствие съгласно директивите и нормите на ЕС за продукта.
UKR заявляє про відповідність згідно з Директивою ЄС та стандартами, чинними для даного товару
ES deklareerib vastavuse järgnevalele EL direktiivi dele ja normidele
LT deklaruoja atitiktį pagal ES direktyvas ir normas straipsniui
LV izjāvljuje sledeci konformitet u skladu s odred bom EZ i normama za artikl
CS Atbilstības sertifikāts apliecina zemāk minēto preču atbilstību ES direktīvām un standartiem
IS Samræmisfyrirýsing staðfestir eftirfarandi samræmi samkvæmt reglum Evrópubandalagsins og stöðlum fyrir vörur


Benzinmotor-Sense BG-BC 41

<input checked="" type="checkbox"/> 98/37/EC	<input type="checkbox"/> 87/404/EEC
<input type="checkbox"/> 2006/95/EC	<input type="checkbox"/> R&TTED 1999/5/EC
<input type="checkbox"/> 97/23/EC	<input checked="" type="checkbox"/> 2000/14/EC_2005/88/EC: $L_{WM} = 110,4 \text{ dB}; L_{WA} = 114 \text{ dB}$ $P = 1,4 \text{ kW}$
<input checked="" type="checkbox"/> 2004/108/EC	<input type="checkbox"/> 95/54/EC:
<input type="checkbox"/> 90/396/EEC	<input checked="" type="checkbox"/> 2004/26/EC: e11*97/68SA*2004/26*0851*00
<input type="checkbox"/> 89/686/EEC	

EN ISO 11806; EN ISO 14982; KBV V

Landau/Isar, den 03.12.2007


Weichselgartner
General-Manager


Frank
Product-Management

Art.-Nr.: 34.017.40 I.-Nr.: 01017
Subject to change without notice

Archivierung: 3401740-34-4155050-07

CE Konformitätserklärung

ISC-GmbH · Eschenstraße 6 · D-94405 Landau/Isar

D erklärt folgende Konformität gemäß EU-Richtlinie und Normen für Artikel
GB declares conformity with the EU Directive and standards marked below for the article
F déclare la conformité suivante selon la directive CE et les normes concernant l'article
NL verklaart de volgende conformiteit in overeenstemming met de EU-richtlijn en normen voor het artikel
E declara la siguiente conformidad a tenor de la directiva y normas de la UE para el artículo
P declara a seguinte conformidade de acordo com a directiva CE e normas para o artigo
S förklarar följande överensstämmelse enl. EU-direktiv och standarder för artikeln
FIN ilmoittaa seuraavaa Euroopan unionin direktiivien ja normien mukaista yhdenmukaisuutta tuotteelle
N erklærer herved følgende samsvar med EU-direktiv og standarder for artikkel
BS заявляет о соответствии товара следующим директивам и нормам ЕС
HR izjavljuje sljedeću uskladenost s odredbama i normama EU za artikl.
RO declară următoarea conformitate cu linia directoare CE și normele valabile pentru articolul.
TR ürün ile ilgili olarak AB Yönetmelikleri ve Normları gereğince aşağıdaki uygunluk açikla masını sunar.
GR δηλώνει την αλόουθη συμφώνια σύμφωνα με την Οδηγία ΕΕ και τα πρότυπο για το προϊόν


I dichiara la seguente conformità secondo la direttiva UE e le norme per l'articolo
DK attesterer følgende overensstemmelse i henhold til EU-direktiv og standarder for produkt
CZ prohlašuje následující shodu podle směrnice EU a norem pro výrobek.
H a következő konformitást jelenti ki a termékerek vonatkozó EU-irányvonalak és normák szerint
SL pojasnjuje sledečo skladnost po smernici EU in normah za artikel.
PL deklaruje zgodność wymienionego poniżej artykułu z następującymi normami na podstawie dyrektywy WE.
SK vydáva nasledujúce prehlásenie o zhode podľa smernice EÚ a noriem pre výrobok.
BG декларира следното съответствие съгласно директивите и нормите на ЕС за продукта.
HR заявляє про відповідність згідно з Директивою ЄС та стандартами, чинними для даного товару
ES deklareerib vastavuse järgnevalele EL direktiivi dele ja normidele
LT deklaruoja atitiktį pagal ES direktyvas ir normas straipsniui
RO izjavljuje sledeći konformitet u skladu s odred bom EZ i normama za artikl
LV Atbilstības sertifikāts apliecina zemāk minēto preču atbilstību ES direktīvām un standartiem
IS Samræmisfyrirýsing staðfestir eftirfarandi samræmi samkvæmt reglum Evrópubandalagsins og stöðlum fyrir vörur

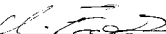
Benzinmotor-Sense BG-BC 43

<input checked="" type="checkbox"/>	98/37/EC	<input type="checkbox"/>	87/404/EEC
<input type="checkbox"/>	2006/95/EC	<input type="checkbox"/>	R&TTED 1999/5/EC
<input type="checkbox"/>	97/23/EC	<input checked="" type="checkbox"/>	2000/14/EC_2005/88/EC: L _{WM} = 110,5 dB; L _{WA} = 114 dB P = 1,45 kW
<input checked="" type="checkbox"/>	2004/108/EC	<input type="checkbox"/>	95/54/EC:
<input type="checkbox"/>	90/396/EEC	<input checked="" type="checkbox"/>	2004/26/EC: e11*97/68SA*2004/26*0851*00
<input type="checkbox"/>	89/686/EEC		

EN ISO 11806; EN ISO 14982; KBV V

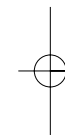
Landau/Isar, den 03.12.2007


Weichselgartner
General-Manager

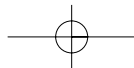

Frank
Product-Management

Art.-Nr.: 34.017.50 I.-Nr.: 01017
Subject to change without notice

Archivierung: 3401750-34-4155050-07



- Ⓢ Technische Änderungen vorbehalten
- Ⓢ Technical changes subject to change
- Ⓢ Sous réserve de modifications
- ⓈⓈ Der tages forbehold for tekniske ændringer
- Ⓢ Technikai változások jogát fenntartva
- ⓈⓈ Zadržavamo pravo na tehnične izmjene.
- Ⓢ Zadržavamo pravo na tehničke promene
- Ⓢ Technické změny vyhrazeny
- Ⓢ Technické změny vyhradené



Ⓓ

Der Nachdruck oder sonstige Vervielfältigung von Dokumentation und Begleitpapieren der Produkte, auch auszugsweise ist nur mit ausdrücklicher Zustimmung der ISC GmbH zulässig.

Ⓒ

The reprinting or reproduction by any other means, in whole or in part, of documentation and papers accompanying products is permitted only with the express consent of ISC GmbH.

Ⓕ

La réimpression ou une autre reproduction de la documentation et des documents d'accompagnement des produits, même incomplète, n'est autorisée qu'avec l'agrément exprès de l'entreprise ISC GmbH.

Ⓔ Ⓓ

Eftertryk eller anden form for mangfoldiggørelse af skriftligt materiale, ledsagepapirer indbefattet, som omhandler produkter, er kun tilladt efter udtrykkelig tilladelse fra ISC GmbH.

Ⓗ

Az termékek dokumentációjának és kiséző okmányainak az utánnymása és sokszorosítása, kivonatossan is csak az ISC GmbH kifejezett beleegyezésével engedélyezett.

Ⓗ Ⓒ

Naknadno tiskanje ili slična umnožavanja dokumentacije i pratećih papira ovih proizvoda, čak i djelomično kopiranje, moguće je samo uz izričito dopuštenje tvrtke ISC GmbH.

Ⓘ

Potpuno ili delimično štampanje ili umnožavanje dokumentacije i službenih papira koji su priloženi proizvodu dozvoljeno je samo uz izričitu saglasnost firme ISC GmbH.

Ⓒ

Dotisk nebo jiné rozmnožování dokumentace a průvodních dokumentů výrobků, také pouze výňatků, je přípustné výhradně se souhlasem firmy ISC GmbH.

Ⓔ

Kopírovanie alebo iné rozmnožovanie dokumentácie a sprievodných podkladov produktov, a to aj čiastočné, je prípustné len s výslovným povolením spoločnosti ISC GmbH.

F BULLETIN DE GARANTIE

Chère Cliente, Cher Client,

Nos produits sont soumis à un contrôle de qualité très strict. Si cet appareil devait toutefois ne pas fonctionner impeccablement, nous en serions désolés. Dans un tel cas, nous vous prions de bien vouloir prendre contact avec notre service après-vente à l'adresse indiquée sur le bulletin de garantie. Nous restons également volontiers à votre disposition au numéro de téléphone de service indiqué plus bas. Pour faire valoir une demande de garantie, ce qui suit est valable :

1. Les conditions de garantie règlent les prestations de garantie supplémentaires. Vos droits de garantie légaux ne sont en rien altérés par la garantie présente. Notre prestation de garantie est gratuite.
2. La prestation de garantie s'applique exclusivement aux défauts occasionnés par des vices de fabrication ou de matériau et est limitée à l'élimination de ces défauts ou encore au remplacement de l'appareil. Veillez au fait que nos appareils, conformément à leur affectation, n'ont pas été construits pour être utilisés dans un environnement professionnel, industriel ou artisanal. Un contrat de garantie ne peut avoir lieu dès lors que l'appareil est utilisé à des activités dans des entreprises professionnelles, artisanales ou industrielles ou toute autre activité du même genre. Sont également exclus de notre garantie : les prestations de substitution de dommages dus aux transports, les dommages occasionnés par le non-respect des instructions de montage ou en raison d'une installation non conforme, du non-respect du mode d'emploi (comme par exemple le raccordement à une mauvaise tension réseau ou à un mauvais type de courant), les applications abusives ou non conformes (comme par exemple une surcharge de l'appareil ou encore l'emploi d'accessoires non homologués), le non-respect des prescriptions de maintenance et de sécurité, l'infiltration de corps étrangers dans l'appareil (comme par exemple du sable, des pierres ou de la poussière), l'emploi de la force ou l'influence extérieure (comme par exemple les dommages dus à une chute), ainsi que l'usure normale conforme à l'utilisation.

Le droit à la garantie disparaît dès lors que des interventions ont lieu sur l'appareil.

3. Le délai de garantie s'élève à 2 ans et commence à la date de l'achat de l'appareil. Les demandes de garanties doivent être présentées avant écoulement du délai de garantie, dans les deux semaines suivant le moment auquel le défaut a été reconnu. Toute reconnaissance de demande de garantie après écoulement du délai de garantie est exclue. La réparation ou l'échange de l'appareil n'entraîne nullement une prolongation de la durée de garantie. Elle ne fait pas non plus commencer un nouveau délai de garantie, en raison de cette prestation, pour l'appareil ou pour toute autre pièce de rechange intégrée. Ceci est également valable lorsqu'un service après-vente sur place a été consulté.
4. Pour faire reconnaître votre demande de garantie, veuillez nous envoyer l'appareil défectueux franco de port à l'adresse indiquée ci-dessous. Ajoutez à l'envoi l'original du bon d'achat ou de tout autre preuve de l'achat datée. Veuillez donc toujours bien conserver le bon d'achat en guise de preuve ! Décrivez la raison de la réclamation le plus précisément possible. Si le défaut de l'appareil est compris dans notre prestation de garantie, nous vous retournerons sans délai un appareil réparé ou encore un nouveau.

Bien entendu, nous sommes prêts également à réparer les appareils défectueux contre remboursement des frais, dès lors que l'appareil n'est plus ou pas garanti. Pour ce faire, veuillez envoyer l'appareil à notre adresse de service après-vente.