

Einhell®

Ⓢ **Mode d'emploi d'origine**
Aspirateur à feuilles

7

CE

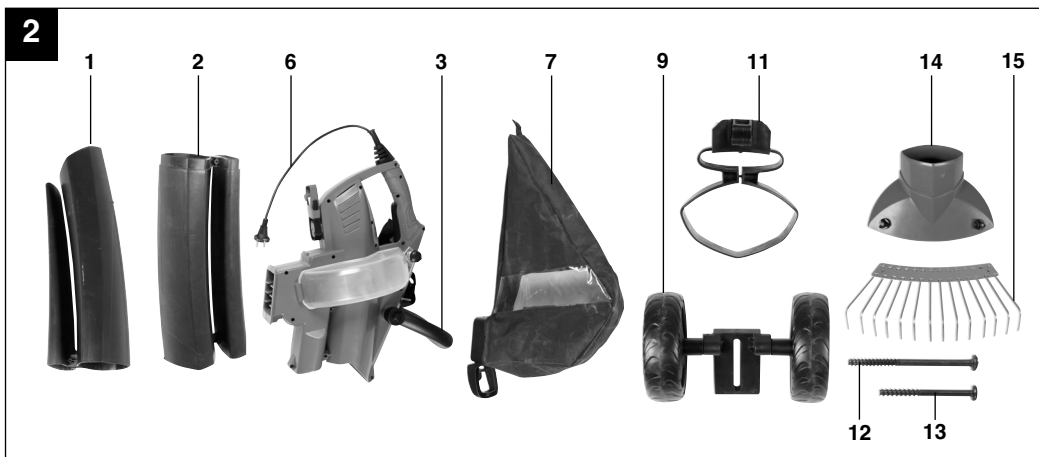
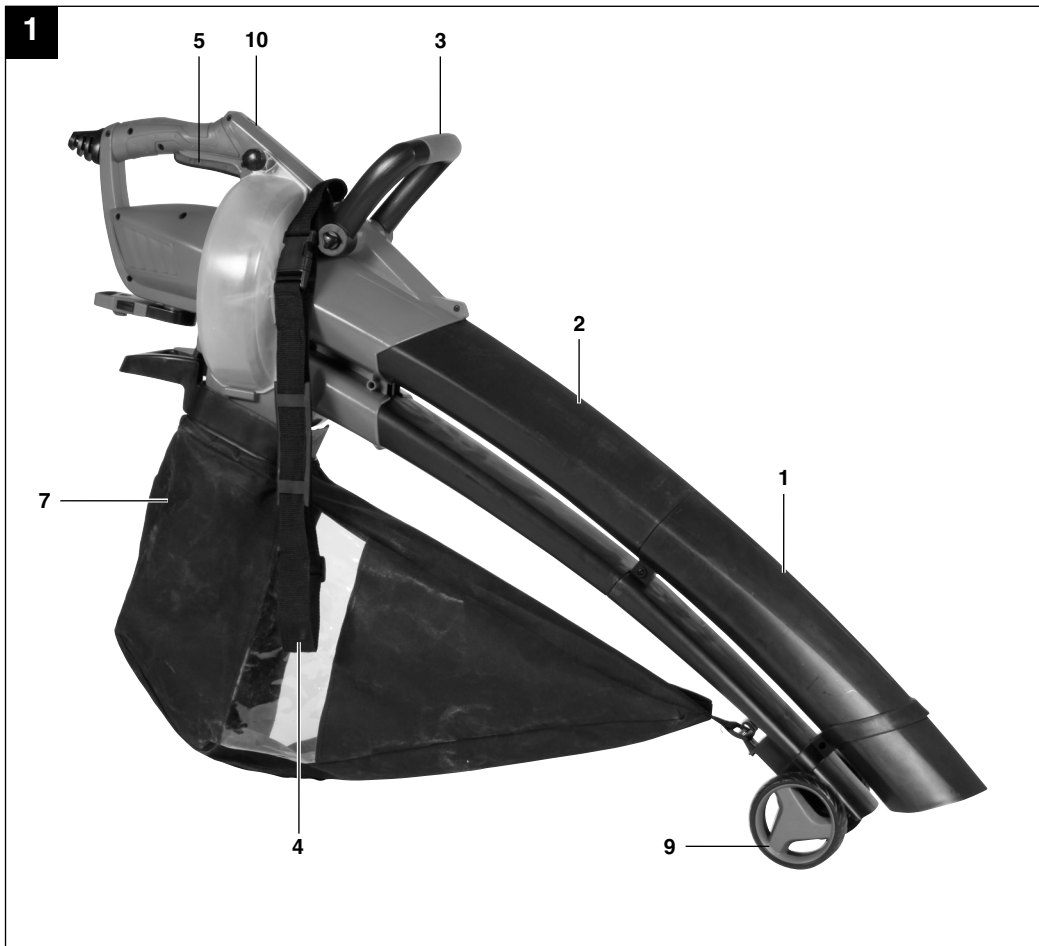
Art.-Nr.: 34.332.20

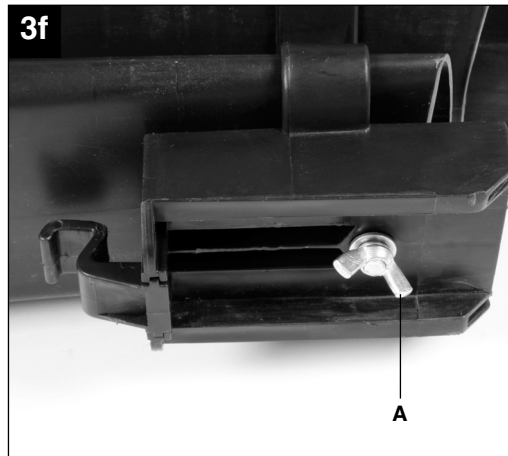
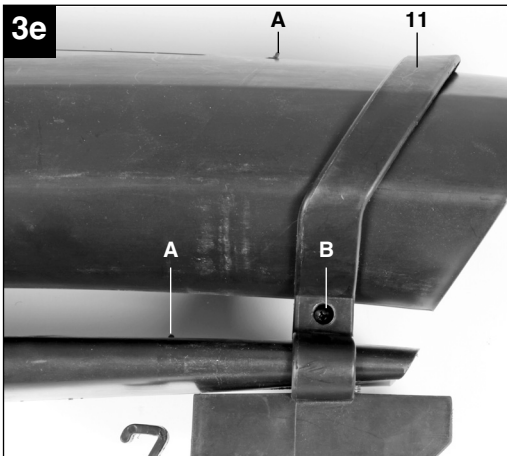
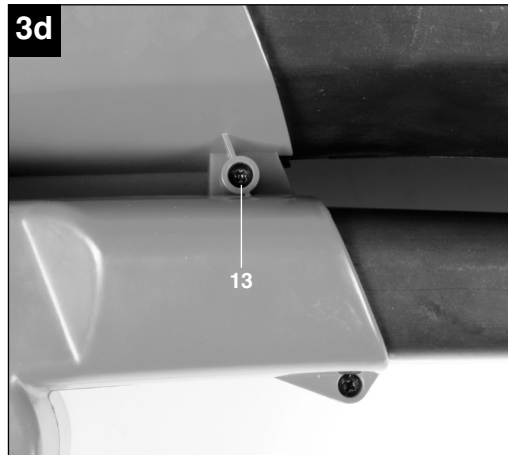
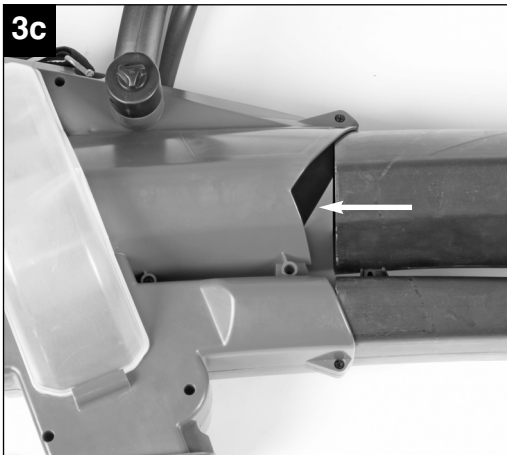
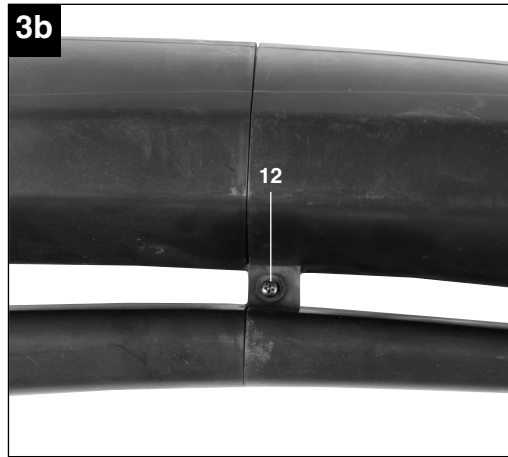
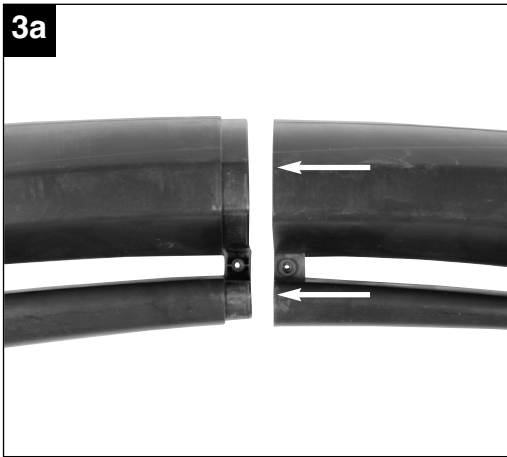
I.-Nr.: 01019

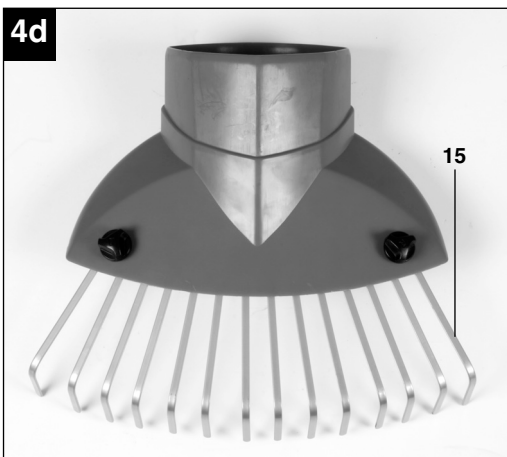
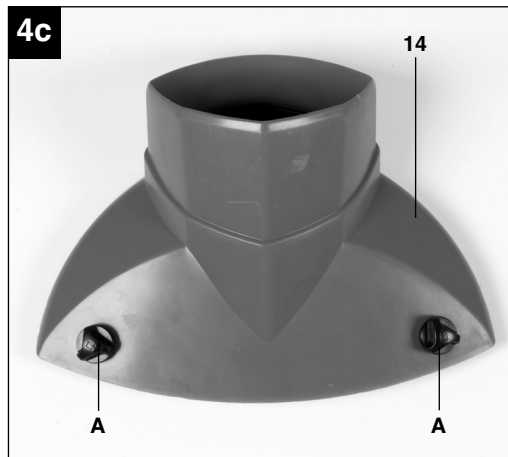
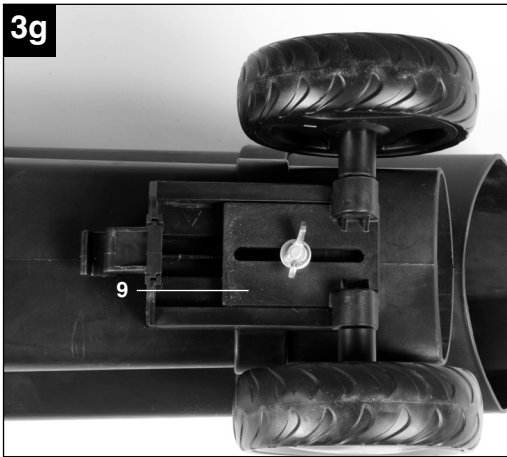
RG-EL **2700 E**

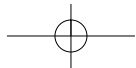
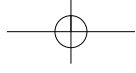
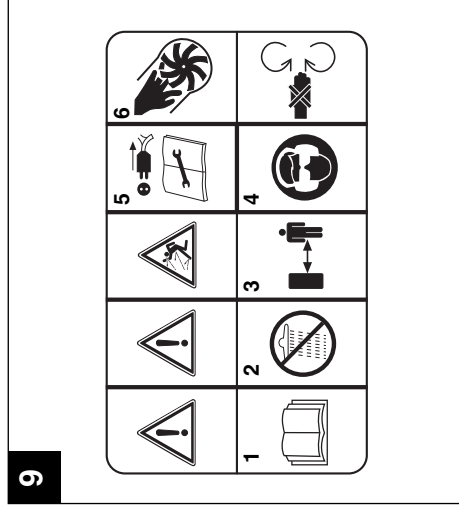
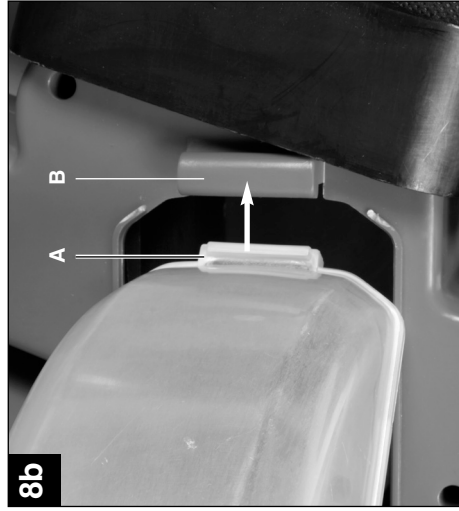
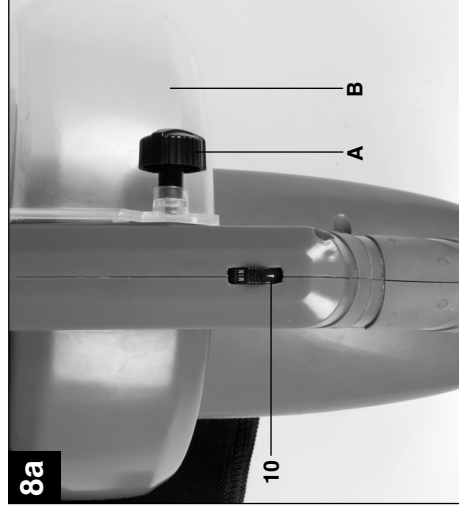
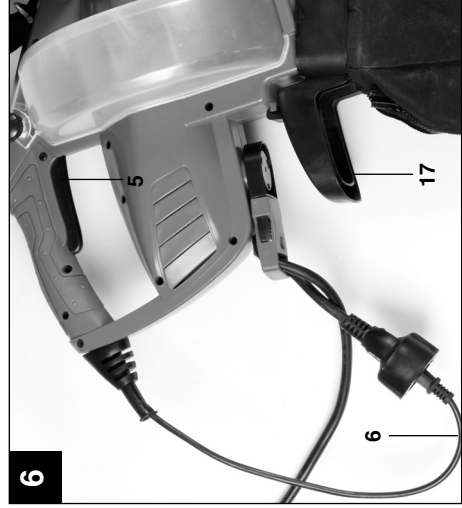
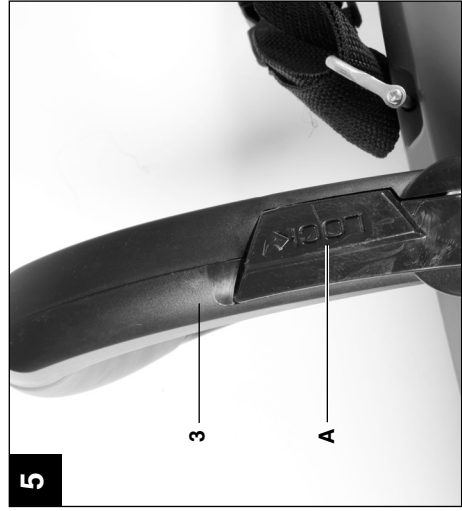


- Ⓢ Avant la mise en service, lisez le mode d'emploi et les consignes de sécurité et respectez-les.









D

betreiben.

- Vor Blasbeginn sind mit Rechen und Besen Fremdkörper zu lösen.
- Bei staubigen Bedingungen ist die Oberfläche leicht zu befeuchten oder, wenn vorhanden, ein Bewässerungs-Anbauteil zu benutzen.
- Der gesamte Blasdüsenaufsatz ist zu verwenden, damit der Luftstrom nah am Boden arbeiten kann.
- Achten Sie auf Kinder, Haustiere, offene Fenster und blasen Sie Fremdkörper sicher weg.

Wartung und Aufbewahrung

- Sorgen Sie dafür, dass alle Muttern, Schrauben und Bolzen stets festgezogen sind, um sicher zu sein, dass sich das Gerät in einem sicheren Betriebszustand befindet.
- Überprüfen Sie den Fangsack häufig auf Verschleiß und Verformungen.
- Verwenden Sie nur original Ersatzteile und Zubehör.
- Ersetzen Sie aus Sicherheitsgründen verschlissene oder beschädigte Teile.
- Unbenutzte Elektrowerkzeuge sollten an einem trockenen Ort abgelegt werden.
- Wenn die Netzanschlussleitung dieses Gerätes beschädigt wird, muss sie durch den Hersteller oder seinen Kundendienst oder eine qualifizierte Person ersetzt werden, um Gefährdungen zu vermeiden.

Das Gerät kann an jede mit min. 10A abgesicherte Steckdose (mit 230 V Wechselspannung) angeschlossen werden. Die Steckdose ist mit einem Fehlerstromschutzschalter (FI) zu sichern. Der Auslösestrom darf max. 30mA betragen.

⚠ WARNUNG

Lesen Sie alle Sicherheitshinweise und Anweisungen. Versäumnisse bei der Einhaltung der Sicherheitshinweise und Anweisungen können elektrischen Schlag, Brand und/oder schwere Verletzungen zur Folge haben.

Bewahren Sie alle Sicherheitshinweise und Anweisungen für die Zukunft auf.

Erklärung des Hinweisschildes auf dem Gerät (siehe Bild 9)

1. Vor Inbetriebnahme Gebrauchsanleitung lesen.
2. Bei Regen oder Schnee Gerät nicht benutzen. Gerät vor Nässe schützen.
3. Dritte aus dem Gefahrenbereich fernhalten
4. Augen- und Gehörschutz tragen.
5. Bei Reinigungs- und Pflegearbeiten Gerät ausschalten und Netzstecker ziehen.
6. Rotierende Teile! Halten Sie die Hände und Füße fern von den Öffnungen

2. Gerätebeschreibung (Bild 1/2)

1. Saugrohr vorne
2. Saugrohr hinten
3. Zusatzhandgriff
4. Tragegurt
5. Ein- /Ausschalter
6. Netzleitung
7. Fangsack
8. Umschalter Saugen/Blasen
9. Laufrollen
10. Drehzahlregler
11. Radträger
12. Schraube für Montage Saugrohr
13. Schraube für Montage Gehäuse
14. Zusatzdüse
15. Recheneinsatz

3. Lieferumfang

- Öffnen Sie die Verpackung und nehmen Sie das Gerät vorsichtig aus der Verpackung.
- Entfernen Sie das Verpackungsmaterial sowie Verpackungs- und Transportsicherungen (falls vorhanden).
- Überprüfen Sie, ob der Lieferumfang vollständig ist.
- Kontrollieren Sie das Gerät und die Zubehörteile auf Transportschäden.
- Bewahren Sie die Verpackung nach Möglichkeit bis zum Ablauf der Garantiezeit auf.

ACHTUNG

Gerät und Verpackungsmaterial sind kein Kinderspielzeug! Kinder dürfen nicht mit Kunststoffbeuteln, Folien und Kleinteilen spielen! Es besteht Verschluckungs- und Erstickungsgefahr!

- Originalbetriebsanleitung
- Sicherheitshinweise

⚠ Attention !

Lors de l'utilisation d'appareils, il faut respecter certaines mesures de sécurité afin d'éviter des blessures et dommages. Veuillez donc lire attentivement ce mode d'emploi. Conservez-le bien de façon à pouvoir disposer à tout moment de ces informations. Si l'appareil doit être remis à d'autres personnes, remettez-leur aussi ce mode d'emploi. Nous déclinons toute responsabilité pour les accidents et dommages dus au non-respect de ce mode d'emploi et des consignes de sécurité.

1. Consignes de sécurité**Instructions**

- Veuillez lire ce mode d'emploi avec attention. Apprenez à vous servir des dispositifs de commande ou de réglage et à employer l'appareil dans les règles de l'art.
- Toute personne (y compris les enfants) qui en raison de ses capacités physiques, sensorielles ou intellectuelles ou son manque d'expérience n'est pas en mesure d'utiliser l'appareil de manière sûre, ne doit pas utiliser cet appareil sans surveillance ni les instructions d'une personne responsable. Surveillez les enfants pour vous assurer qu'ils ne jouent pas l'appareil.
- Ne laissez jamais des enfants employer l'appareil.
- Ne laissez jamais d'autres personnes ne connaissant pas ces instructions utiliser l'appareil. Des prescriptions locales peuvent prescrire l'âge minimum permettant d'utiliser l'appareil.
- N'utilisez jamais l'appareil lorsque des personnes, en particulier des enfants, ou encore des animaux domestiques se trouvent à sa proximité.
- L'utilisateur est responsable pour tout accident ou risque arrivant à une tierce personne ou à ses propriétés.

Préparation

- Lors de l'utilisation de l'appareil, portez toujours des chaussures stables et des pantalons longs.
- Ne portez aucun vêtement ou bijou lâche. Vous pouvez être attrapé(e) par l'ouverture d'aspiration. Lors de travaux en plein air, il est recommandé de porter des gants en caoutchouc et des chaussures antidérapantes. Portez un filet à cheveux pour les cheveux longs.
- Portez des lunettes de protection pendant les

travaux.

- Utilisez un masque de respiration pour les travaux générateurs de poussière.
- Avant d'employer l'appareil, contrôlez chaque fois la ligne de raccordement et le câble de rallonge. Travaillez exclusivement avec un appareil en état impeccable et non endommagé. Les pièces endommagées doivent être immédiatement remplacées par un(e) spécialiste électronicien(ne).
- N'utilisez jamais l'appareil lorsque les dispositifs de protection ou les blindages sont endommagés ou encore que les dispositifs de sécurité, tels les dispositifs déflecteurs et/ou récupérateurs d'herbe, manquent.
- Pour les travaux à l'extérieur, seuls les câbles de rallonge dûment homologués doivent être utilisés. Les rallonges utilisées doivent avoir une section transversale minimale de 1,5 mm². Les connecteurs enfichables doivent être protégés contre les projections d'eau.

Fonctionnement

- Toujours faire passer le câble de raccordement de l'appareil à l'arrière de l'appareil.
- Lorsque le câble de courant ou la rallonge est abîmé ; tirer la fiche hors de la prise de courant. **NE TOUCHEZ PAS LE CÂBLE AVANT D'AVOIR TIRÉ LA FICHE DE LA PRISE !**
- Ne portez pas l'appareil par son câble
- Tirer la fiche hors de la prise de courant :
 - Si vous n'utilisez pas l'appareil, si vous le transportez ou le laissez sans surveillance
 - Lorsque vous contrôlez l'appareil, le nettoyez ou en retirez des objets bloquants
 - Lorsque vous entreprenez des travaux de nettoyage ou d'entretien ou que vous changez des accessoires ;
 - Après contact avec des corps étrangers ou en cas de vibration anormale,
- N'utiliser les outils qu'à la lumière du jour ou avec un éclairage artificiel suffisant
- N'en sous-estimez pas la force. Tenez-vous de façon sûre, et gardez l'équilibre
- Evitez, si possible, d'utiliser l'appareil dans du gazon mouillé.
- Veillez, particulièrement dans les pentes, à bien vous tenir de façon stable et sûre.
- Marchez toujours, ne courez jamais.
- Gardez l'ouverture d'aération en bon état de propreté.
- Ne dirigez jamais l'ouverture d'aspiration/de soufflage sur des personnes ou des animaux
- Il est uniquement permis d'utiliser la machine à des heures raisonnables - pas tôt le matin, ni

F

tard le soir, lorsque cela pourrait déranger d'autres personnes. Il faut respecter les heures indiquées sur des listes disponibles auprès des autorités locales.

- Il faut se servir de la machine en la faisant tourner au régime le plus bas possible pour les travaux devant être réalisés.
- Avant de commencer à souffler, dégagez les corps étrangers au râteau et au balai.
- S'il y a beaucoup de poussière, humidifiez légèrement la surface ou utilisez, si présent, un dispositif d'arrosage adaptable.
- L'embout de buse soufflante complet doit être utilisé pour que le courant d'air puisse être soufflé tout près du sol.
- Attention aux enfants, aux animaux et aux fenêtres ouvertes : dégagez les corps étrangers en soufflant dessus dans une autre direction.

Entretien et entreposage

- Veillez à ce que tous les écrous, toutes les vis et chevilles soient constamment vissées à fond pour être sûr(e) que l'appareil soit bien en état sûr de fonctionnement.
- Contrôlez souvent si le dispositif collecteur d'herbe est usé ou s'il est déformé
- Contrôlez souvent si le sac collecteur est usé ou s'il est déformé.
- Utilisez exclusivement des pièces et accessoires d'origine.
- Les appareils électriques inutilisés devraient être conservés dans un endroit sec.
- Si la ligne de raccordement réseau de cet appareil est endommagée, il faut la faire remplacer par le producteur ou son service après-vente ou par une personne qualifiée afin d'éviter tout risque.

L'appareil peut être raccordé à chaque fiche à contact de protection (de 230 V de courant alternatif) protégée par un fusible de min. 10 A. La prise doit être protégée d'un interrupteur de protection contre les courants de courts-circuits. Le courant de déclenchement doit s'élever au max. à 30 mA.

⚠ AVERTISSEMENT !

Veillez lire toutes les consignes de sécurité et instructions.

Tout non-respect des consignes de sécurité et instructions peut provoquer une décharge électrique, un incendie et/ou des blessures graves.

Conservez toutes les consignes de sécurité et instructions pour une consultation ultérieure.

Explication de la plaque indicatrice sur l'appareil (voir figure 8)

1. Avant la mise en service, lisez le mode d'emploi.
2. N'utilisez pas l'appareil en cas de pluie ou de neige. Protégez l'appareil de l'humidité.
3. Gardez les tierces personnes hors de la zone de dangers
4. Portez des protections oculaires et auditives.
5. Mettez l'appareil hors circuit et retirez la fiche de contact pour les travaux de nettoyage et d'entretien.
6. Pièces en rotation ! Maintenez vos mains et vos pieds à distance des ouvertures

2. Description de l'appareil (fig. 1/2)

1. Tube d'aspiration avant
2. Tube d'aspiration arrière
3. Poignée supplémentaire
4. Ceinture de port
5. Interrupteur marche / arrêt
6. Conduite réseau
7. Sac collecteur
8. Commutateur aspirer/souffler
9. Galets de roulement
10. Régulateur de vitesse de rotation
11. Porte roue
12. Vis pour le montage du tube d'aspiration
13. Vis pour le montage du boîtier
14. Buse supplémentaire
15. Embout râteau

3. Volume de livraison

- Ouvrez l'emballage et prenez l'appareil en le sortant avec précaution de l'emballage.
- Retirez le matériel d'emballage tout comme les sécurités d'emballage et de transport (s'il y en a).
- Vérifiez si la livraison est bien complète.
- Contrôlez si l'appareil et ses accessoires ne sont pas endommagés par le transport.
- Conservez l'emballage autant que possible jusqu'à la fin de la période de garantie.

ATTENTION

L'appareil et le matériel d'emballage ne sont pas des jouets ! Il est interdit de laisser des enfants jouer avec des sacs et des films en plastique et avec des pièces de petite taille. Ils risquent de les avaler et de s'étouffer !

- Mode d'emploi d'origine
- Consignes de sécurité

4. Utilisation conforme à l'affectation

L'aspirateur/le souffleur de feuilles est uniquement autorisé pour les feuilles et les déchets de jardin tels l'herbe et les petites branches. Tout autre emploi n'est pas autorisé.

La machine doit exclusivement être employée conformément à son affectation. Chaque utilisation allant au-delà de cette affectation est considérée comme non conforme. Pour les dommages en résultant ou les blessures de tout genre, le producteur décline toute responsabilité et l'opérateur/l'exploitant est responsable.

Veillez au fait que nos appareils, conformément à leur affectation, n'ont pas été construits, pour être utilisés dans un environnement professionnel, industriel ou artisanal. Nous déclinons toute responsabilité si l'appareil est utilisé professionnellement, artisanalement ou dans des sociétés industrielles, tout comme pour toute activité équivalente.

5. Caractéristiques techniques:

Moteur à carburants multiples	230V ~ 50 Hz
Puissance	2700 Watt
Vitesse de rotation n_0	6000-12000 min ⁻¹
Catégorie de sécurité	II /
Vitesse de l'air	300 km/h
Puissance d'aspiration	1080 m ³ /h
Volume du sac collecteur	env. 50 l
Niveau de puissance sonore L_{WA}	103,6 dB (A)
Imprécision K	1,0 dB
Niveau de pression acoustique L_{pA}	92,3 dB (A)
Vibration a_{hv}	5,0 m/s ²
Imprécision K	1,5 m/s ²
Poids	6,7 kg

6. Avant la mise en service

Assurez-vous, avant de connecter la machine, que les données se trouvant sur la plaque de signalisation correspondent bien aux données du réseau.

Enlevez systématiquement la fiche de contact avant de paramétrer l'appareil.

6.1 Montage du tube d'aspiration (fig. 3a-3c)

- Enficher le tube d'aspiration avant dans le tube d'aspiration arrière (fig. 3a) et visser avec la vis (fig. 3b/pos. 12).
- Enficher à présent le tube d'aspiration complet dans le carter du moteur (fig. 3a) et visser avec la vis (fig. 3b/pos. 13).
- Pousser le porte-roue (fig. 3e/pos. 11) sur le tube d'aspiration de devant jusqu'à la butée (fig. 3e/pos. A) et les fixer avec la vis (fig. 3e/pos. B).
- Retirer la vis à oreilles (fig. 3f/pos. A) et fixer l'essieu (fig. 3g/pos. 9) avec la vis à oreilles.
- Si la vis à oreilles est desserrée, l'essieu et être réglé en auteur et être adapté de la sorte aux exigences respectives. Ensuite, serrez à nouveau à fond la vis à oreilles.

Remarque : Veuillez prêter attention au fait qu'avant de les fixer sur l'appareil, les deux tubes aspirateurs doivent toujours être tout d'abord raccordés l'un à l'autre et qu'ils ne doivent ensuite plus être désassemblés !

6.2. Monter le sac collecteur (fig. 4a+4b)

Accrochez le crochet au tube d'aspiration (fig. 4a). Puis, enfichez le sac collecteur dans le bâti de moteur (fig. 4b) par l'intermédiaire de la tubulure et veillez ce faisant à ce que l'encliquetage soit bien audible.

6.3. Monter une buse supplémentaire (fig. 4c-4e)

L'embout de la buse plate (fig. 4e/pos. A) sert à aspirer rapidement de grandes surfaces. L'embout de la buse plate (fig. 4d/pos. 15) sert à aspirer des surfaces de gazon.

Attention : La buse supplémentaire fonctionne uniquement en mode d'aspiration (voir 6.4).

Monter l'embout sur la buse supplémentaire via les vis moletées (fig. 4c/pos. A). Introduire ensuite la buse supplémentaire dans l'extrémité avant du tube aspirateur (fig. 4e).

F

Ne mettez l'appareil en service que lorsque vous avez entièrement terminé le montage. Avant chaque mise en service, contrôlez minutieusement que le câble de raccordement de l'appareil ne montre pas de signes d'endommagement, celui-ci doit être uniquement utilisé en état impeccable.

7. Commande

7.1. Déterminez la longueur de la courroie (fig. 1)

Réglez la longueur de la courroie en bandoulière (4) de telle manière que le tube d'aspiration puisse être guidé juste au-dessus du sol. En outre, les rouleaux de guidage (9) sur l'extrémité inférieure du tube aspirateur servent à mieux guider le tube aspirateur au sol.

7.2. Réglage de la poignée supplémentaire (fig. 5)

Desserrer le levier (fig. 5/pos. A) en le dépliant. Mettre à présent la poignée supplémentaire (fig. 5/pos. 3) dans la position désirée et refermer à nouveau le levier.

7.3. Connectez l'appareil et mettez-le en circuit (fig. 6)

L'appareil peut être raccordé à chaque fiche à contact de protection (de 230 V de courant alternatif) protégée par un fusible de min. 10 A. La prise doit être protégée d'un interrupteur de protection contre les courants de courts-circuits. Le courant de déclenchement doit s'élever au max. à 30 mA.

- Enfichez la fiche de l'appareil dans l'accouplement du câble de raccordement de l'appareil (rallonge).
- Bloquez le câble de raccordement de l'appareil comme indiqué dans le croquis à l'aide du dispositif de décharge de traction se trouvant sur l'appareil.
- Pour mettre en marche, appuyez sur l'interrupteur Marche/Arrêt (5) et maintenez-le enfoncé.
- Pour mettre hors circuit, relâchez l'interrupteur Marche/Arrêt (5).

7.4 Sélectionner le mode de fonctionnement

7.4.1 Aspiration (fig. 7)

Tournez le levier (fig. 7/pos. 8) jusqu'en position A. Vous pouvez le faire aussi bien à l'arrêt que lorsque l'appareil fonctionne.

7.4.2 Soufflage (fig. 7)

- Tournez le levier (fig. 7/pos. 8) jusqu'en position B. Vous pouvez le faire aussi bien à l'arrêt que lorsque l'appareil fonctionne.
- Dirigez le courant d'air vers l'avant et déplacez-vous lentement pour rassembler les feuilles ou les déchets de jardin en soufflant dessus et/ou les retirer d'endroits difficiles d'accès.
- **Attention !!**
Avant le soufflage, videz le sac collecteur et le séparateur préalable. Sinon, vous pourriez faire ressortir ce que vous avez aspiré auparavant.

7.5 Vider le sac collecteur et le séparateur préalable (fig. 1)

Videz le sac collecteur (7) à temps. Si le niveau de remplissage est important, la puissance d'aspiration diminue nettement. Placez les déchets organiques sur un compost.

- Mettez l'appareil hors circuit et retirez la fiche de contact
- Ouvrez la fermeture éclair sur le sac collecteur (7) et secouez les déchets du sac.
- Refermez le sac collecteur (7).

7.6 Régulation de vitesse de rotation (Fig. 8a)

L'appareil est doté d'un réglage de vitesse électronique. Pour ce faire, tournez le régulateur de vitesse de rotation (fig. 8a/pos. 10) dans la position désirée. Faites fonctionner l'appareil uniquement à la vitesse nécessaire et ne le faites pas tourner à haut régime inutilement.

8. Remplacement de la ligne de raccordement réseau

Si la ligne de raccordement réseau de cet appareil est endommagée, il faut la faire remplacer par le producteur ou son service après-vente ou par une personne de qualification semblable afin d'éviter tout risque.

9. Nettoyage, maintenance et commande de pièces de rechange

Retirez la fiche de contact avant tous travaux de nettoyage.

9.1 Nettoyage

- Maintenez les dispositifs de protection, les fentes à air et le carter de moteur aussi propres (sans poussière) que possible. Frottez l'appareil avec un chiffon propre ou soufflez dessus avec de l'air comprimé à basse pression.
- Nous recommandons de nettoyer l'appareil directement après chaque utilisation.
- Nettoyez l'appareil régulièrement à l'aide d'un chiffon humide et un peu de savon. N'utilisez aucun produit de nettoyage ni détergeant ; ils pourraient endommager les pièces en matières plastiques de l'appareil. Veillez à ce qu'aucune eau n'entre à l'intérieur de l'appareil.
- Après la fin des travaux, retirez le sac collecteur, retournez-le et nettoyez-le à fond pour éviter que ne se forme des champignons et que des odeurs désagréables n'apparaissent.
- Un sac collecteur fortement encrassé peut être nettoyé à l'eau et au savon.
- Si la fermeture éclair s'ouvre mal, frottez les dents de la fermeture éclair à l'aide de savon à sec.
- Nettoyez le tube d'aspiration / de soufflage en cas d'encrassement à l'aide d'une brosse.
- En raison d'encrassement par ce qui a été aspiré, le levier de commutation (souffler/aspirer) peut être difficile à commuter. Dans un tel cas, son fonctionnement se fera à nouveau sans problème après l'avoir commuté plusieurs fois de suite de „aspirer“ sur „souffler“.
- Pour le nettoyage de l'intérieur du carter, desserrer le raccord vissé (fig. 8a/pos. A) et retirer le couvercle (fig. 8a/pos. B). N'utilisez aucun produit de nettoyage ni liquide pour le nettoyage. Retirer les dépôts à l'aide d'une brosse, d'un chiffon sec ou d'air comprimé. Pendant le montage du couvercle, veiller à ce que le nez qui se trouve sur l'extrémité inférieure du couvercle (fig. 8b/pos. A) soit bien introduit dans l'encoche dans le carter (fig. 8b/pos. B).
Attention : L'appareil ne peut pas fonctionner lorsque le couvercle n'est pas refermé correctement, un microinterrupteur interrompt l'alimentation en courant. Raison pour laquelle, il faut veiller à ce que le couvercle soit bien en place et le raccord vissé bien correctement.

9.2 Maintenance

- En cas de dérangements éventuels, faites contrôler l'appareil exclusivement par un(e) spécialiste dûment autorisé(e) et/ou par un atelier de service après-vente.
- Aucune pièce à l'intérieur de l'appareil n'a besoin de maintenance.

9.3 Commande de pièces de rechange :

Pour les commandes de pièces de rechange, veuillez indiquer les références suivantes:

- Type de l'appareil
 - No. d'article de l'appareil
 - No. d'identification de l'appareil
 - No. de pièce de rechange de la pièce requise
- Vous trouverez les prix et informations actuelles à l'adresse www.isc-gmbh.info

10. Stockage

Entreposez l'appareil et ses accessoires dans un endroit sombre, sec et à l'abri du gel tout comme inaccessible aux enfants. La température de stockage optimale est comprise entre 5 et 30 °C. Conservez l'outil électrique dans l'emballage d'origine.

11. Mise au rebut et recyclage

L'appareil se trouve dans un emballage permettant d'éviter les dommages dus au transport. Cet emballage est une matière première et peut donc être réutilisé ultérieurement ou être réintroduit dans le circuit des matières premières.

L'appareil et ses accessoires sont en matériaux divers, comme par ex. des métaux et matières plastiques. Éliminez les composants défectueux dans les systèmes d'élimination des déchets spéciaux. Renseignez-vous dans un commerce spécialisé ou auprès de l'administration de votre commune !

F**12. Plan de recherche des erreurs**

Erreur	Cause probable	Suppression
L'appareil ne démarre pas	Aucune tension n'est présente Câble défectueux détachés Raccordements sur le moteur Tube aspirateur incorrectement monté Couvercle de nettoyage incorrectement monté.	Contrôler la ligne et le fusible Contrôler Faire contrôler par le service après-vente Veiller à ce que le montage soit correc correctement effectué Veiller à ce que le montage soit correc correctement effectué

F BULLETIN DE GARANTIE

Chère Cliente, Cher Client,

Nos produits sont soumis à un contrôle de qualité très strict. Si cet appareil devait toutefois ne pas fonctionner impeccablement, nous en serions désolés. Dans un tel cas, nous vous prions de bien vouloir prendre contact avec notre service après-vente à l'adresse indiquée sur le bulletin de garantie. Nous restons également volontiers à votre disposition au numéro de téléphone de service indiqué plus bas. Pour faire valoir une demande de garantie, ce qui suit est valable :

1. Les conditions de garantie règlent les prestations de garantie supplémentaires. Vos droits de garantie légaux ne sont en rien altérés par la garantie présente. Notre prestation de garantie est gratuite.
2. La prestation de garantie s'applique exclusivement aux défauts occasionnés par des vices de fabrication ou de matériau et est limitée à l'élimination de ces défauts ou encore au remplacement de l'appareil. Veillez au fait que nos appareils, conformément à leur affectation, n'ont pas été construits pour être utilisés dans un environnement professionnel, industriel ou artisanal. Un contrat de garantie ne peut avoir lieu dès lors que l'appareil est utilisé à des activités dans des entreprises professionnelles, artisanales ou industrielles ou toute autre activité du même genre. Sont également exclus de notre garantie : les prestations de substitution de dommages dus aux transports, les dommages occasionnés par le non-respect des instructions de montage ou en raison d'une installation non conforme, du non-respect du mode d'emploi (comme par exemple le raccordement à une mauvaise tension réseau ou à un mauvais type de courant), les applications abusives ou non conformes (comme par exemple une surcharge de l'appareil ou encore l'emploi d'accessoires non homologués), le non-respect des prescriptions de maintenance et de sécurité, l'infiltration de corps étrangers dans l'appareil (comme par exemple du sable, des pierres ou de la poussière), l'emploi de la force ou l'influence extérieure (comme par exemple les dommages dus à une chute), ainsi que l'usure normale conforme à l'utilisation. Ceci est particulièrement valable pour les accumulateurs pour lesquels nous offrons toutefois une période de garantie de 12 mois.

Le droit à la garantie disparaît dès lors que des interventions ont lieu sur l'appareil.

3. Le délai de garantie s'élève à 2 ans et commence à la date de l'achat de l'appareil. Les demandes de garanties doivent être présentées avant écoulement du délai de garantie, dans les deux semaines suivant le moment auquel le défaut a été reconnu. Toute reconnaissance de demande de garantie après écoulement du délai de garantie est exclue. La réparation ou l'échange de l'appareil n'entraîne nullement une prolongation de la durée de garantie. Elle ne fait pas non plus commencer un nouveau délai de garantie, en raison de cette prestation, pour l'appareil ou pour toute autre pièce de rechange intégrée. Ceci est également valable lorsqu'un service après-vente sur place a été consulté.
4. Pour faire reconnaître votre demande de garantie, veuillez nous envoyer l'appareil défectueux franco de port à l'adresse indiquée ci-dessous. Ajoutez à l'envoi l'original du bon d'achat ou de tout autre preuve de l'achat datée. Veuillez donc toujours bien conserver le bon d'achat en guise de preuve ! Décrivez la raison de la réclamation le plus précisément possible. Si le défaut de l'appareil est compris dans notre prestation de garantie, nous vous retournerons sans délai un appareil réparé ou encore un nouveau.

Bien entendu, nous sommes prêts également à réparer les appareils défectueux contre remboursement des frais, dès lors que l'appareil n'est plus ou pas garanti. Pour ce faire, veuillez envoyer l'appareil à notre adresse de service après-vente.

1 Service Hotline: 01 805 011 843 · www.isc-gmbh.info · Mo-Fr. 8:00-20:00 Uhr <small>(Festnetzpreis: 14 ct/min, Mobilfunkpreise maximal: 42 ct/min; Außerhalb Deutschlands fallen stattdessen Gebühren für ein reguläres Gespräch ins dt. Festnetz an.)</small>	
2 Name:	Retouren-Nr. iSC:
Straße / Nr.:	Telefon:
PLZ	Mobil:
Ort	
3 Welcher Fehler ist aufgetreten (genaue Angabe):	Art.-Nr.:
	I.-Nr.:
Sehr geehrte Kundin, sehr geehrter Kunde, bitte beschreiben Sie uns die von Ihnen festgestellte Fehlfunktion Ihres Gerätes als Grund Ihrer Beanstandung möglichst genau. Dadurch können wir für Sie Ihre Reklamation schneller bearbeiten und Ihnen schneller helfen. Eine zu ungenaue Beschreibung mit Begriffen wie „Gerät funktioniert nicht“ oder „Gerät defekt“ verzögert hingegen die Bearbeitung erheblich.	
4 Garantie: JA <input type="checkbox"/> NEIN <input type="checkbox"/>	Kaufbeleg-Nr. / Datum:
1 Service Hotline kontaktieren oder bei iSC-Webadresse anmelden - es wird Ihnen eine Retourennummer zugeteilt 2 Ihre Anschrift eintragen 3 Fehlerbeschreibung und Art.-Nr. und I.-Nr. angeben 4 Garantiefall JA/NEIN ankreuzen sowie Kaufbeleg-Nr. und Datum angeben und eine Kopie des Kaufbeleges belegen	