

Thinking of you

 **Electrolux**

EDBS920
STEAM GENERATOR



IMPORTANT

Pour des raisons de sécurité, il est recommandé de lire attentivement les instructions avant d'utiliser l'appareil la première fois. Conservez ces instructions pour toute future référence.

Instructions de sécurité

- La vapeur produite par l'appareil peut atteindre des températures très élevées. Evitez de toucher la plaque chauffante.
- L'appareil ne doit pas être utilisé par des enfants.
- Cet appareil n'est pas un jouet.
- L'appareil doit être rangé dans un endroit sûr après son utilisation et hors de portée des enfants.
- En cas de chute de l'appareil, veuillez débrancher l'appareil de la prise électrique et contactez un technicien autorisé.
- Ne tirez pas sur le câble ou sur l'appareil pour déconnecter la prise de la source d'alimentation.
- Assurez-vous que le câble d'alimentation n'entre pas en contact avec des bords pointus.
- Les parties sous tension (interrupteur, prise, composants électriques etc.) ne doivent pas être mises en contact avec de l'eau.
- Avant tout entretien ou nettoyage et également après l'utilisation, déconnectez l'appareil de la source d'alimentation et laissez-le refroidir.
- Ne laissez pas l'appareil sans surveillance lorsqu'il est branché. Eteignez-le même si le produit ne reste sans surveillance qu'un court moment.
- N'orientez pas la vapeur vers des personnes, vers des animaux ou vers des plantes !
- N'orientez pas la vapeur vers des équipements contenant des composants électriques.
- N'insérez aucun objet dans les ouvertures de l'appareil et n'utilisez pas l'appareil si l'un des orifices de jet de vapeur sous la plaque chauffante est bloqué !
- N'utilisez pas l'appareil avec des mains mouillées.
- N'utilisez pas l'appareil en présence de gaz inflammables et/ou explosifs.

AVERTISSEMENT:

LES SURFACES ACCESSIBLES DEVIENNENT CHAUDES, PRENEZ GARDE A NE PAS TOUCHER LA PLAQUE CHAUFFANTE OU DE VOUS EXPOSER A LA VAPEUR.

CET APPAREIL EST CONCU POUR UNE UTILISATION DOMESTIQUE SEULEMENT, TOUTE AUTRE UTILISATION POURRAIT ANNULER LA GARANTIE ET POURRAIT ETRE DANGEREUSE.

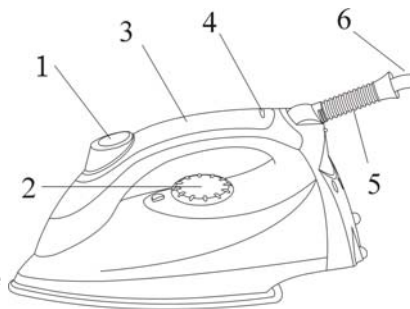
CET APPAREIL GENERE UNE VAPEUR A FORTE TEMPERATURE. MANIEZ-LE TOUJOURS AVEC ATTENTION ET PRENEZ GARDE A TOUT RISQUE DE BRULURE POTENTIEL.

1. Vérifiez que la tension indiquée sur la fiche signalétique de l'appareil corresponde à celle de votre domicile.
 2. Déroulez et étirez le câble d'alimentation avant l'utilisation.
 3. Placez l'appareil sur une surface ferme et stable.
 4. Evitez que le câble d'alimentation ne touche la plaque chauffante.
 5. Insérez la cartouche anti-calcaire avant l'utilisation.
 6. Gardez toujours la cartouche anti-calcaire et les granules éloignés des enfants.
 7. Si le câble ou le cordon d'alimentation est endommagé, le fabricant, son représentant ou une autre personne qualifiée doit le remplacer afin d'éviter tout risque de choc électrique.
 8. Videz le réservoir d'eau après l'utilisation.
-
1. Ne permettez pas aux enfants de toucher l'appareil lorsqu'il est en marche.
 2. Ne laissez pas l'appareil sans surveillance lorsqu'il est connecté à une prise d'alimentation.
 3. N'utilisez pas de câble d'extension.
 4. N'ajoutez pas de parfum, de vinaigre ou tout autre liquide chimique dans le réservoir d'eau; ces produits pourraient endommager l'appareil.
 5. N'immergez pas l'appareil dans l'eau ou dans tout autre liquide.
 6. N'utilisez pas l'appareil s'il est endommagé ou s'il dysfonctionne.
 7. Ne touchez pas le support de maintien du fer durant ou après le repassage car il sera chaud !
 8. N'enroulez pas le câble ou le cordon d'alimentation autour du fer ou autour de la base pour le rangement avant que le fer ne soit complètement refroidi.
 9. Ne tentez pas d'ouvrir le boîtier et ne démontez aucune partie de l'appareil. Aucune pièce interne ne peut être utilisée pour un autre usage.

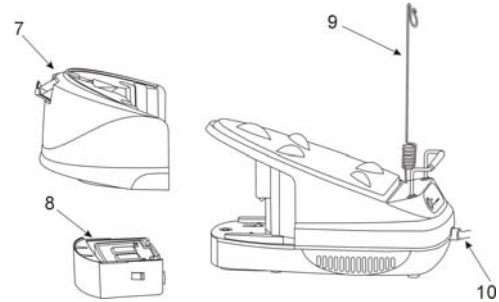
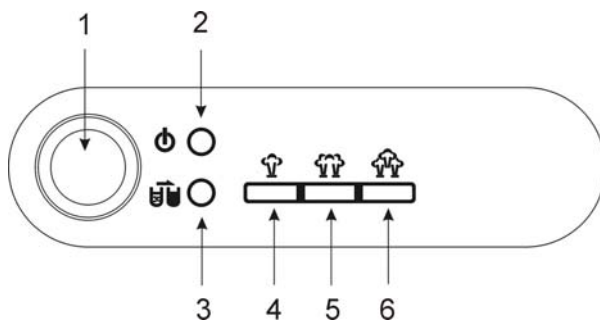
DESCRIPTION DE VOTRE GENERATEUR DE VAPEUR

A. Fer

1. Bouton de vapeur
2. Cadran de température
3. Poignée souple
4. Indicateur lumineux
5. Oeillet isolant
6. Cordon d'alimentation connecté à la base



B. Base









- | | |
|---|----------------------------|
| 1. Bouton de sélection | 7. Réservoir d'eau |
| 2. Indicateur d'alimentation | 8. Cartouche anti-calcaire |
| “Orange” clignotant – Mode de préchauffage | 9. Support de câble |
| “Vert” – Prêt à l'emploi | 10. Câble d'alimentation |
| “Orange” et “Green” clignotant alternativement | |
| 3. Indicateur de remplacement de la cartouche anti-calcaire | |
| 4. Indicateur de niveau faible de vapeur | |
| 5. Indicateur de niveau moyen de vapeur | |
| 6. Indicateur de niveau maximum de vapeur | |

CONSEILS DE REPASSAGE

1. Triez les articles à repasser selon leur type de tissu. Cela réduira la fréquence de réglage de la température pour différents vêtements.
2. Testez le repassage tout d'abord sur une petite surface à l'arrière ou à l'intérieur du vêtement si vous n'êtes pas sûr(e) de la matière du tissu. Commencez à repasser à une faible température et augmentez progressivement la température.
3. Attendez 2 minutes avant de repasser les tissus fragiles. Le réglage de la température nécessite un certain temps que cela soit pour une température supérieure ou inférieure.
4. Il est conseillé d'utiliser une toile de repassage pour repasser les tissus fragiles comme la soie, la laine, le velours afin d'éviter de faire des marques.

OBSERVEZ LES ETIQUETTES DES VETEMENTS ET SUIVEZ LES INSTRUCTIONS DE REPASSAGE DU FABRICANT, SOUVENT INDIQUÉES PAR DES SYMBOLES SIMILAIRES A CEUX-CI.

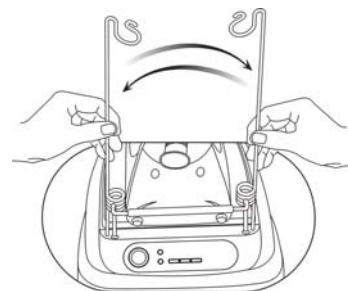
Réglage du contrôle de température		
		
		
Acétate Elastsne Polyamide Polypropylène	Polyester Soie Triacétate Viscose Laine	Coton Lin

INSTRUCTIONS D'UTILISATION

L'appareil est équipé d'un réservoir à vapeur de faible pression de haute technologie pouvant être chauffée en un court moment. L'eau est transformée en vapeur dans le réservoir et conduite dans le fer par le cordon d'alimentation.

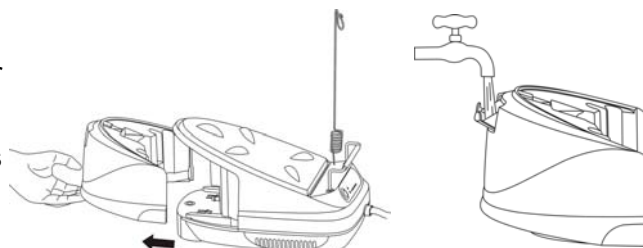
COMMENT UTILISER LE SUPPORT DE CÂBLE

1. Déroulez et étirez le câble d'alimentation.
2. Installez le support du câble. Sur la gauche ou sur la droite.
3. Placez le cordon d'alimentation sur le crochet situé sur le support du câble illustré.



COMMENT VERSER L'EAU

1. Faites glisser le réservoir d'eau.
2. Versez de l'eau dans le réservoir jusqu'au niveau MAX.
3. Replacez le réservoir d'eau dans l'assemblage de la base.



Le remplissage peut être effectué lorsque l'appareil est en marche. Il n'est pas nécessaire d'attendre que l'appareil refroidisse.

Nous suggérons de remplacer la cartouche anti-calcaire lorsque l'indicateur commence à clignoter, dû à la durée du cycle des résines anti-calcaires et à la dureté de l'eau.

Si vous n'avez pas de cartouche disponible, vous pouvez utiliser de l'eau distillée et continuer à utiliser l'appareil.

PREMIER REPASSAGE

1. Enlevez tout film ou adhésif de protection de la plaque chauffante et du boîtier.
2. Déroulez et étirez le câble électrique et le cordon d'alimentation.
3. Remplissez le réservoir d'eau avec de l'eau du robinet (Voir Comment verser l'eau).
4. Branchez l'appareil à une prise électrique appropriée.
5. Un "bip" sonore retentit, l'écran à LED allume toutes les indications pendant une seconde et s'éteint.
6. Appuyez sur le sélecteur.
7. L'indicateur d'alimentation "orange" commencera à clignoter, indiquant que l'appareil est en mode de préchauffage.
8. L'indicateur de "Niveau de vapeur" faible s'allumera en même temps.
9. Tournez le cadran de température du fer dans le sens des aiguilles d'une montre en position maximum, l'indicateur lumineux s'allume.
10. Attendez environ une minute et demie, l'indicateur d'alimentation "orange" deviendra "vert" et un "bip" sonore retentira.
11. L'indicateur lumineux s'éteint lorsque la température désirée est atteinte.
12. L'appareil est maintenant prêt à l'emploi.
13. Appuyez sur le bouton de vapeur durant 1 minute pour nettoyer le système générateur de vapeur.
14. Pour le premier essai de repassage, repassez avec une serviette.

Remarque:

1. Si vous appuyez sur le bouton de vapeur lorsque le générateur de vapeur n'a pas encore atteint la température désirée, deux "bip, bip" sonores retentiront.
2. Il faut environ une minute et demie pour que le fer atteigne la température désirée.

REPASSER AVEC LA VAPEUR

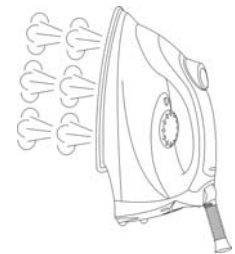
1. Déroulez et étirez le câble électrique et le cordon d'alimentation.
2. Remplissez le réservoir d'eau avec de l'eau du robinet (Voir Comment verser l'eau).
3. Branchez l'appareil à une prise électrique appropriée.
4. Un "bip" sonore retentit, l'écran à LED allume toutes les indications pendant une seconde et s'éteint.
5. Appuyez sur le sélecteur.
6. L'indicateur d'alimentation "orange" commencera à clignoter, indiquant que l'appareil est en mode de préchauffage.
7. Appuyez sur le bouton de sélection pour choisir le niveau de vapeur, "vapeur faible", "vapeur moyenne" ou "vapeur maximale".
8. Tournez le cadran de température du fer dans le sens des aiguilles d'une montre, sélectionnez 1 point, 2 points ou 3 points selon les recommandations indiquées sur l'étiquette du vêtement.
9. Attendez environ une minute et demie, l'indicateur d'alimentation "orange" deviendra "vert" et un "bip" sonore retentira lorsque la température désirée est atteinte et l'indicateur lumineux s'éteint.
10. L'appareil est maintenant prêt à l'emploi.

11. Appuyez sur le bouton de vapeur pour repasser à la vapeur.
12. Tournez le cadran de température du fer dans le sens contraire des aiguilles d'une montre en position "Min". Le fer est maintenant éteint.
13. Appuyez et maintenez le bouton Alimentation/Sélection durant 2 secondes, la base se mettra en mode "Off" ("Arrêt"), un bip sonore retentira.
14. Débranchez le câble d'alimentation de la prise d'alimentation.
15. Une fois que l'appareil a complètement refroidi, rangez-le dans un endroit sûr.

Un système d'arrêt automatique s'activera si la vapeur n'est pas utilisée durant 15 minutes. L'indicateur d'alimentation commencera à clignoter (mode de veille). Lorsque cela se produit, appuyez une fois sur le bouton Alimentation/Sélection, l'appareil sera remis immédiatement en MARCHE. Attendez environ une minute et demie pour que l'appareil chauffe à la température précédemment réglée.

REPASSAGE VERTICAL

Cette fonction fournit de la vapeur pour enlever les plis des tissus délicats en position verticale, comme les rideaux ou autres tissus suspendus.



Remarques:

1. **N'appliquez pas de vapeur sur des vêtements ou des tissus portés par des personnes ou des animaux domestiques. AVERTISSEMENT: La température de la vapeur est très élevée.**
2. **Maintenez une distance de quelques centimètres des tissus délicats (synthétiques, soie, velours etc.), autrement le tissu pourrait être endommagé.**

REPASSAGE A SEC

1. Déroulez et étirez le câble électrique et le cordon d'alimentation.
2. Branchez l'appareil à une prise électrique appropriée.
3. **Un "bip" sonore retentit, l'écran à LED allume toutes les indications pendant une seconde et s'éteint.**
4. **Appuyez sur le sélecteur.**
5. **Le témoin "orange" de mise sous tension clignote, indiquant que le fer à repasser est en phase de préchauffe.**
6. Tournez le cadran de température du fer dans le sens des aiguilles d'une montre, sélectionnez 1 point, 2 points ou 3 points selon les recommandations indiquées sur l'étiquette du vêtement.
7. Attendez environ une minute et demie, l'indicateur d'alimentation "orange" deviendra "vert" et un "bip" sonore retentira lorsque la température désirée est atteinte et l'indicateur lumineux s'éteint.
8. L'appareil est maintenant prêt à l'emploi.
9. Tournez le cadran de température du fer dans le sens contraire des aiguilles d'une montre en position "Min". Le fer est maintenant éteint.

10. Appuyez et maintenez le bouton Alimentation/Sélection durant 2 secondes, la base se mettra en mode "Off" ("Arrêt"), un bip sonore retentira.
11. Débranchez le câble d'alimentation de la prise d'alimentation.
12. Une fois que l'appareil a complètement refroidi, rangez-le dans un endroit sûr.

Un système d'arrêt automatique s'activera si la vapeur n'est pas utilisée durant 10 minutes. L'indicateur d'alimentation commencera à clignoter (mode de veille). Lorsque cela se produit, appuyez une fois sur le bouton Alimentation/Sélection, l'appareil sera remis immédiatement en mode ON (MARCHE). Attendez environ une minute et demie pour que l'appareil rechauffe à la température précédemment réglée.

SYSTEME ANTI-CALCAIRE ET ALERTE

L'appareil est équipé d'un système électronique contrôlant la dureté de l'eau.

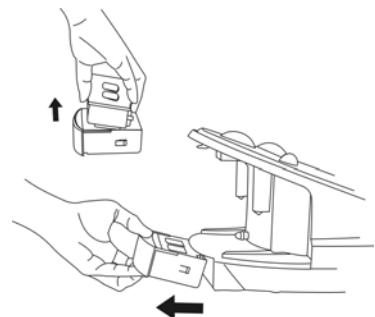
La cartouche anti-calcaire purifiera l'eau et enlèvera la dureté permanente et temporaire. Il y a des résines anti-calcaires dans la cartouche. Selon la dureté de l'eau et la fréquence d'utilisation, la cartouche devra être remplacée de temps en temps.

Lorsque l'indicateur "Changer la cartouche anti-calcaire" clignote, remplacez la cartouche. Appuyez et maintenez le bouton de vapeur jusqu'à ce que l'indicateur "Changer la cartouche anti-calcaire" s'éteigne, pour enlever l'eau restante dans les tubes de connexion de l'appareil.

Si vous n'avez pas de cartouche disponible, vous pouvez utiliser de l'eau distillée plutôt que de l'eau du robinet, et continuer à utiliser l'appareil.

REEMPLACER LA CARTOUCHE ANTI-CALCAIRE

1. L'indicateur "Changer la cartouche anti-calcaire" clignote.
2. Gardez votre générateur de vapeur en mode ON (MARCHE).
3. Faites glisser le réservoir d'eau par l'avant de la base.
4. Faites glisser le contenant de la cartouche anti-calcaire et remplacez la cartouche.
5. Attendez 5 secondes après l'étape 4 pour remettre en place le contenant de la cartouche anti-calcaire.
6. Remplacez le réservoir d'eau.



Remarque:

1. Si le contenant de la cartouche anti-calcaire n'est pas correctement remis en place, un "bip" sonore continu retentira lorsque le bouton de vapeur est pressé.
2. Si le contenant de la cartouche anti-calcaire est remplacé lorsque l'appareil est en mode OFF (ARRET), le système électronique anti-calcaire ne reconnaîtra pas qu'une nouvelle cartouche a été installée.

Important:

Veillez ne pas utiliser cet appareil avec une cartouche anti-calcaire vide. Cela endommagerait l'appareil et le système électronique.

SYSTEME D'ARRET AUTOMATIQUE

Si aucune vapeur n'est utilisée durant 15 minutes, l'appareil se mettra en mode de "veille". L'indicateur d'alimentation commencera à clignoter (mode de veille). Appuyez une fois sur le bouton Alimentation/Sélection; l'appareil se remettra immédiatement en marche.

VIDANGER L'EAU

1. Débranchez le câble d'alimentation de la prise d'alimentation.
2. Faites glisser le réservoir d'eau.
3. Videz l'eau du réservoir en la maintenant en l'envers comme illustré sur le schéma 6.
4. Remettez le réservoir d'eau.



Schéma 6

NETTOYAGE AUTOMATIQUE

Votre générateur de vapeur est équipé d'un système de nettoyage intégré conçu pour garder les fentes d'émission de vapeur et le réservoir d'eau propre et non obstrué de toute substance ouateuse et de matériaux minéraux. Utilisez ce système une fois par mois.

1. Déroulez et étirez le câble électrique et le cordon d'alimentation.
2. Remplissez le réservoir d'eau avec de l'eau du robinet (Voir Comment verser l'eau).
3. Branchez l'appareil à une prise électrique appropriée.
4. Un "bip" sonore retentit, l'écran à LED allume toutes les indications pendant une seconde et s'éteint.
5. Appuyez sur le sélecteur.
6. Assurez-vous que l'indicateur de "Niveau de vapeur" est en position MAX.
7. Assurez-vous que le cadran de température du fer soit en position MIN.
8. L'appareil est prêt pour un nettoyage automatique.
9. Tenez le fer à environ 6"(150mm) au-dessus de l'évier en position de repassage, appuyez et maintenez le bouton de vapeur durant environ 3 minutes. Les matériaux détachés sortiront par les trous d'émission de vapeur du fer en même temps que l'eau.
10. Tournez le cadran de température du fer dans le sens contraire des aiguilles d'une montre en position "Max".
11. Repassez un tissu humide pour enlever tout dépôt de la plaque chauffante.
12. Tournez le cadran de température en position "min".
13. Débranchez le câble d'alimentation de la prise d'alimentation.
14. Une fois que l'appareil a complètement refroidi, rangez-le dans un endroit sûr.

NETTOYAGE ET ENTRETIEN

1. Débranchez le câble d'alimentation de la prise d'alimentation.
2. Utilisez un chiffon humide ou un nettoyeur doux pour enlever tout dépôt situé sur le réservoir.
3. N'utilisez jamais d'objets pointus ou durs pour enlever les dépôts situés sur la plaque chauffante.
4. N'utilisez jamais de nettoyeurs abrasifs ou agressifs ou de produits de détartrage pour nettoyer le fer.



Les produits électriques et électroniques usagés ne doivent pas être jetés avec les ordures ménagères. Renseignez-vous auprès du revendeur où vous avez acheté ce produit pour obtenir la marche à suivre en matière de recyclage.

Utilisez les installations de recyclage prévues pour vous débarrasser de vos emballages.

Nous nous excusons pour tout inconvénient causé par des incohérences mineures pouvant se trouver dans ces instructions, qui peuvent se produire dus à l'amélioration et au développement du produit.