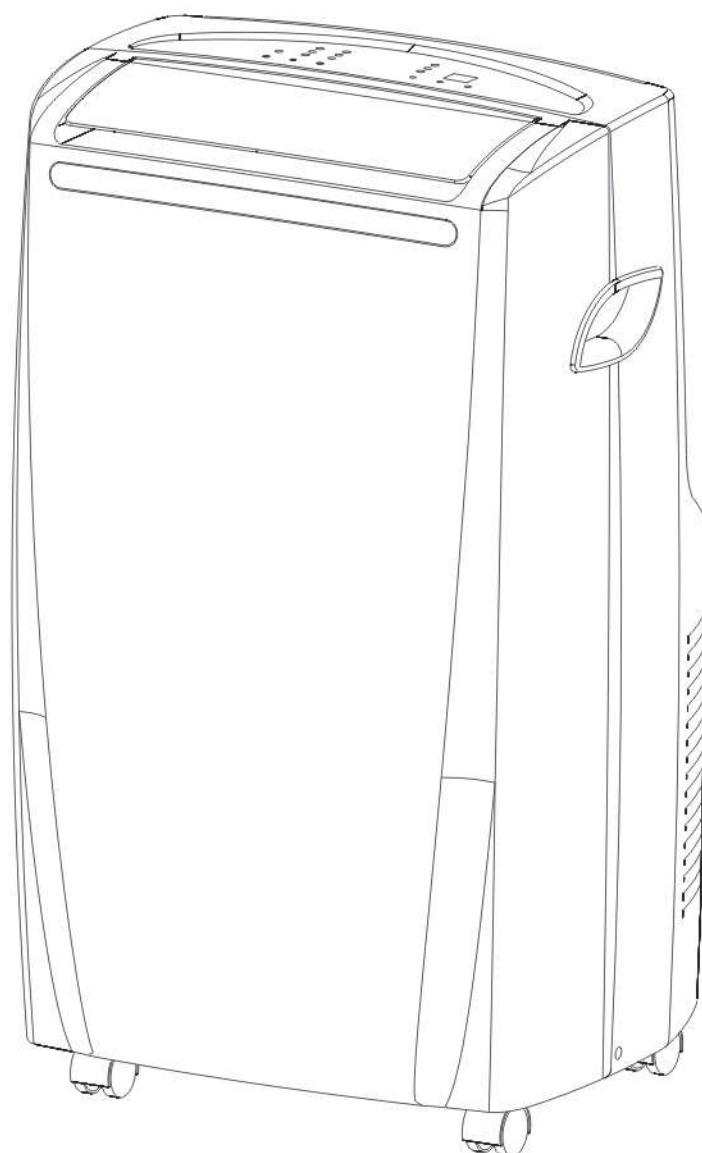


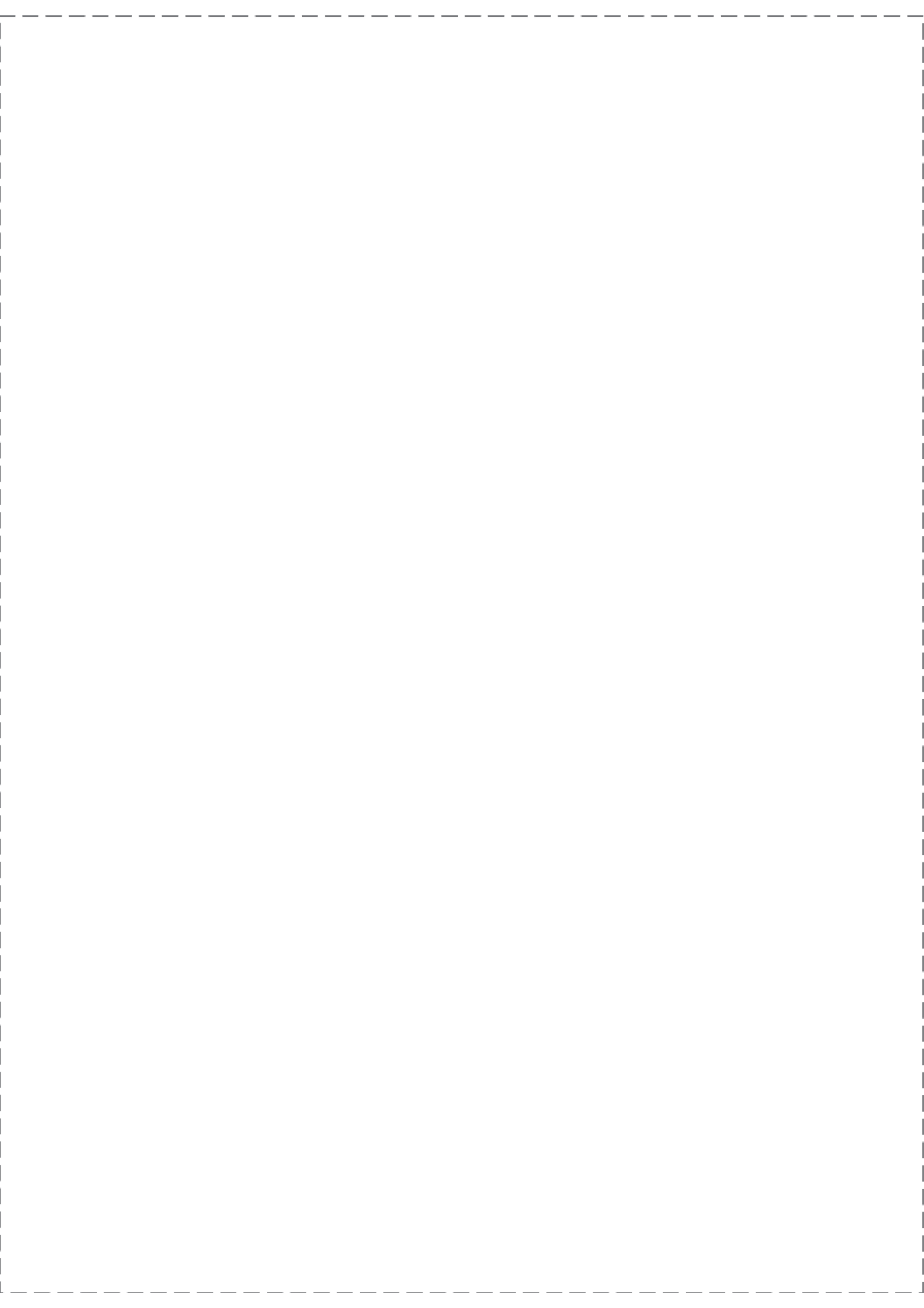
**CLIMATISEUR mobile • ACONDICIONADOR DE AIRE móvil  
AR CONDICIONADO móvel • CONDIZIONATORE mobile  
KLIMATYZATOR przenośny • ΦΟΡΗΤΟ ΚΛΙΜΑΤΙΣΤΙΚΟ  
Мобильный КОНДИЦИОНЕР • Переносный КОНДИЦИОНЕР  
Mobile AIR-CONDITIONER**

---

**WAP-41EL-V / WAP-41ELH-V**



**CE**



# Symboles d'avertissement



Lisez attentivement cette notice



Attention



Terre de protection (masse)

## Consignes de sécurité générales

Avant d'utiliser l'appareil, lisez intégralement cette notice et conservez-la pour vous y référer ultérieurement. Si nécessaire, transmettez cette notice à un tiers.

**ATTENTION** : Lors de l'utilisation d'outils électriques, les précautions de sécurité de base doivent toujours être respectées afin de réduire le risque d'incendie, de chocs électriques et de blessures corporelles.

### 1) Consignes générales

Assurez-vous que les caractéristiques de cet appareil sont compatibles avec celles de votre installation électrique.

Cet appareil n'est pas prévu pour être utilisé par des personnes (y compris les enfants) dont les capacités physiques, sensorielles ou mentales sont réduites ou des personnes dénuées d'expérience ou de connaissance, sauf si elles ont pu bénéficier, par l'intermédiaire d'une personne responsable de leur sécurité, d'une surveillance ou d'instructions préalables concernant l'utilisation de l'appareil.

Il convient de surveiller les enfants pour s'assurer qu'ils ne jouent pas avec l'appareil.

Afin de prévenir tout risque d'électrocution, ne plongez pas l'appareil dans l'eau ni aucun autre liquide et ne l'utilisez pas à proximité d'eau.

Cet appareil est destiné à une utilisation en intérieur uniquement.

Ne placez aucun objet sur l'appareil.

N'utilisez pas cet appareil sans le filtre.

Ne débranchez pas l'appareil si vos mains sont humides : risque de choc électrique.

Ne transportez pas l'appareil lorsqu'il est en fonctionnement.

Posez-le sur une surface plane et sûre. Afin de prévenir tout accident, tenez-le hors de portée des enfants.

Toute utilisation et/ou modification non agréée de cet appareil peut s'avérer dangereuse, tant pour votre santé que pour votre propre sécurité.

N'introduisez aucun objet dans l'appareil, ne le démontez pas.

## **2) Sécurité électrique**

Si le câble d'alimentation est endommagé, il doit être remplacé par le fabricant, son service après-vente ou des personnes de qualification similaire afin d'éviter un danger.

# **Consignes de sécurité spécifiques**

L'appareil doit être installé conformément à la réglementation nationale en matière de câblage.

Maintenez les orifices de ventilation dégagés.

Respectez les recommandations du fabricant en matière d'entretien.

L'appareil doit être stocké de façon à éviter tout dommage mécanique.

Lorsque l'appareil est raccordé à l'alimentation électrique :

- (1) N'utilisez pas l'appareil si la fiche est endommagée ou si la prise est mal fixée.
- (2) Utilisez impérativement une alimentation électrique 230 V C.A. / 50 Hz.
- (3) Débranchez l'appareil du secteur si vous ne l'utilisez pas pendant une période prolongée.
- (4) Éteignez toujours l'appareil et débranchez-le du secteur lorsque vous procédez au nettoyage.

**AVERTISSEMENT** : Pour accélérer le dégivrage ou pour le nettoyage, n'utilisez pas d'autres moyens que ceux préconisés par le fabricant.



Ne pas percer ni brûler l'appareil.

Notez que les réfrigérants sont parfois inodores.

## Protection de l'environnement



### ATTENTION !

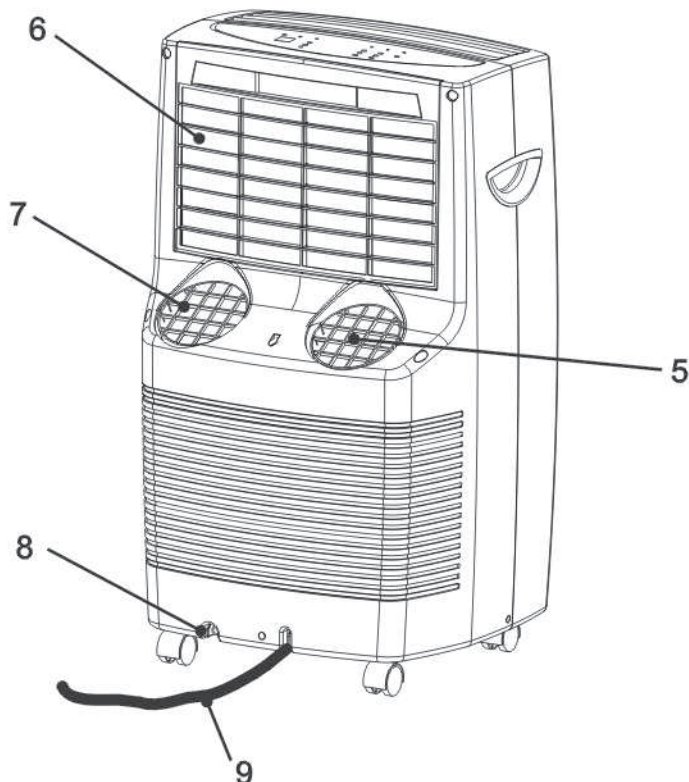
Les produits électriques ne doivent pas être mis au rebut avec les déchets ménagers. Déposez-les dans un point de collecte de votre municipalité, afin de garantir une mise en rebut respectueuse de l'environnement et conforme à la législation locale. Adressez-vous aux autorités locales ou à votre revendeur pour obtenir des conseils sur le recyclage. Le matériau d'emballage est recyclable. Veuillez donc jeter l'emballage en respectant l'environnement en le mettant au rebut de sorte qu'il soit collecté par les services de recyclage.

## Caractéristiques de l'appareil

CARACTERISTIQUES TECHNIQUES	
Tension nominale	220-240 v
Fréquence nominale	50 Hz
Puissance nominale	1350 W
Référence du réfrigérant	R-410A
Quantité de réfrigérant	670g
Température ambiante de fonctionnement	18-35°C
Pression maximale autorisée côté basse pression	18kgf / cm <sup>2</sup>
Pression maximale autorisée côté haute pression	36kgf / cm <sup>2</sup>
Puissance nominale d'entrée du chauffage	1250W WAP-41ELH-V seulement
Classe de protection	I
Indice de protection	IPX0
Modèle	WAP-41EL-V/ WAP-41ELH-V

# Identification des pièces

## Identification des pièces

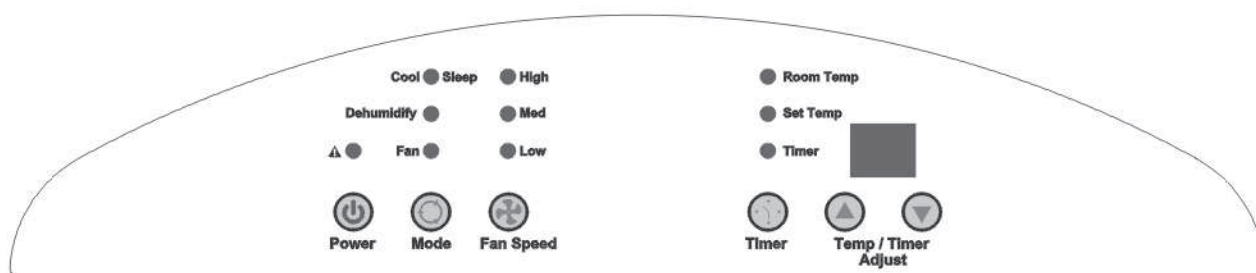


1. Panneau de commande
2. Sortie d'air
3. Poignée
4. Roulette
5. Flexible de sortie d'air
6. Filtre à air
7. Flexible d'entrée d'air
8. Sortie de vidange de l'eau
9. Cordon d'alimentation

# Fonctionnement

## PANNEAU DE COMMANDE

## Uniquement WAP-41EL-V



### Commande Marche/arrêt

Cette commande permet de mettre l'appareil en marche et de l'arrêter.

### Témoin d'avertissement ▲

Il est possible que de l'eau de condensation s'accumule dans l'appareil. Lorsque le réservoir interne est plein, le témoin s'allume en rouge. L'appareil ne fonctionnera pas tant que l'eau n'a pas été vidangée.

### Commande de mode

Vous pouvez choisir entre 4 modes :

- Refroidissement
- Mode veille
- Déshumidification
- Ventilation

Pour cela, utilisez la commande de mode. Un témoin indique le réglage actuel.

#### • Mode refroidissement

Lorsque le mode refroidissement est sélectionné, le témoin s'allume en vert. L'air est alors refroidi et l'air chaud est évacué vers l'extérieur par le tube d'échappement. Réglez la vitesse du ventilateur et la température de l'air comme vous le souhaitez. La température peut être réglée entre 16°C et 32°C.

**Remarque : en mode refroidissement, les flexibles d'échange d'air doivent ventiler à l'extérieur.**

#### • Mode veille

Lorsque le mode veille est sélectionné, le témoin s'allume en vert. En mode veille, la machine est extrêmement silencieuse. La vitesse du ventilateur ne peut pas être sélectionnée. Ainsi, la température augmentera progressivement de 2°C en deux heures puis restera constante afin d'éviter qu'il fasse froid.  
**Remarque : En mode veille, le flexible d'évacuation d'air doit donner à l'extérieur de la pièce.**

#### • Mode déshumidification

Lorsque le mode déshumidification est sélectionné, le témoin s'allume en orange. L'air est déshumidifié lorsqu'il traverse l'unité, sans toutefois être complètement refroidi. Si la température ambiante est supérieure à 25°C, la vitesse de ventilation peut être ajustée. Sinon, elle est bloquée en mode « Lente ».

**Remarque : Lorsque vous utilisez l'appareil comme**

**déshumidificateur, ne raccordez pas le flexible d'échappement. Laissez l'air chaud revenir dans la pièce.**

**Une évacuation en continu est alors nécessaire.**

#### • Mode ventilation

Lorsque le mode ventilation est sélectionné, le témoin s'allume en jaunes. L'air circule dans la pièce, sans être refroidi.

**Remarque : en mode ventilation, l'appareil n'a pas besoin d'être ventilé.**

### Commande de la vitesse de ventilation

Trois vitesses de ventilation peuvent être réglées : rapide, moyenne et lente.

### Minuterie

#### Arrêt automatique :

Lorsque l'appareil fonctionne, appuyez sur le bouton de minuterie pour la régler. Appuyez sur « ▲ » ou « ▼ » pour sélectionner le nombre d'heures de fonctionnement avant l'arrêt automatique de l'appareil.

#### Mise en marche automatique :

Lorsque l'appareil est en mode veille, appuyez sur le bouton de minuterie pour la régler. Appuyez sur « ▲ » ou « ▼ » pour sélectionner le nombre d'heures avant le démarrage automatique de l'appareil.

**Remarque : le nombre d'heures peut être réglé entre 1 et 24 heures.**

### Commande de réglage de la température

• Utilisée pour le réglage du thermostat.

• La température ambiante est affichée par défaut.

• En mode refroidissement, si vous appuyez sur le bouton « ▲ » ou « ▼ », la température réglée s'affiche et peut être ajustée. Au bout de 15 secondes, l'affichage revient à la température ambiante. La température ne peut être réglée qu'en mode refroidissement.

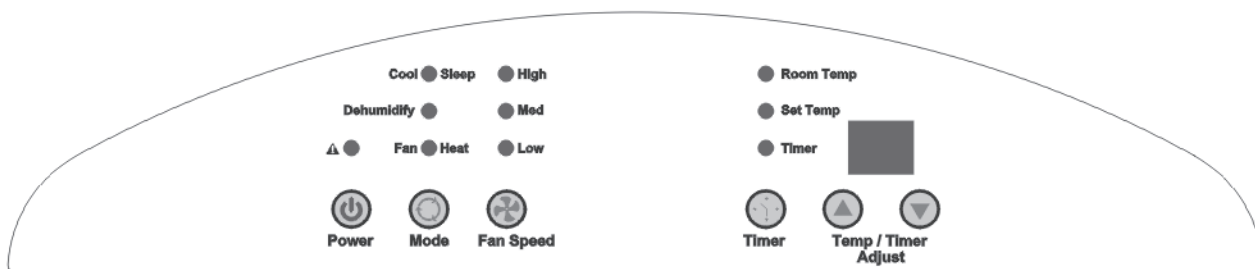
**Remarque : appuyez simultanément et pendant plus de 3 secondes sur les boutons « ▲ » et « ▼ » pour basculer l'affichage entre les degrés Celsius et Fahrenheit.**



# Fonctionnement

## PANNEAU DE COMMANDE

## Uniquement WAP-41ELH-V



### Commande Marche/arrêt

Cette commande permet de mettre l'appareil en marche et de l'arrêter.

### Témoin d'avertissement ▲

Il est possible que de l'eau de condensation s'accumule dans l'appareil. Lorsque le réservoir interne est plein, le témoin s'allume en rouge. L'appareil ne fonctionnera pas tant que l'eau n'a pas été vidangée.

### Commande de mode

Vous pouvez choisir entre 5 modes:

- Refroidissement • Mode veille
- Déshumidification • Ventilation • Chauffage

Pour cela, utilisez la commande de mode. Un témoin indique le réglage actuel.

#### • Mode refroidissement

Lorsque le mode refroidissement est sélectionné, le témoin s'allume en vert. L'air est alors refroidi et l'air chaud est évacué vers l'extérieur par le tube d'échappement. Réglez la vitesse du ventilateur et la température de l'air comme vous le souhaitez. La température peut être réglée entre 16°C et 32°C.

**Remarque : en mode refroidissement, les flexibles d'échange d'air doivent ventiler à l'extérieur.**

#### • Mode veille

Lorsque le mode veille est sélectionné, le témoin s'allume en vert. En mode veille, la machine est extrêmement silencieuse. La vitesse du ventilateur ne peut pas être sélectionnée. Ainsi, la température augmentera progressivement de 2°C en deux heures puis restera constante afin d'éviter qu'il fasse froid.

**Remarque : En mode veille, le flexible d'évacuation d'air doit donner à l'extérieur de la pièce.**

#### • Mode déshumidification

Lorsque le mode déshumidification est sélectionné, le témoin s'allume en orange. L'air est déshumidifié lorsqu'il traverse l'unité, sans toutefois être complètement refroidi. Si la température ambiante est supérieure à 25°C, la vitesse de ventilation peut être ajustée. Sinon, elle est bloquée en mode « Lente ».

**Remarque : Lorsque vous utilisez l'appareil comme déshumidificateur, ne raccordez pas le flexible d'échappement. Laissez l'air chaud revenir dans la pièce.**

**Une évacuation en continu est alors nécessaire.**

**Lorsque vous arrêtez le climatiseur, attendez 3 minutes avant de le remettre en marche.**

#### • Mode ventilation

Lorsque le mode ventilation est sélectionné, le témoin s'allume en jaunes. L'air circule dans la pièce, sans être refroidi.

**Remarque : en mode ventilation, l'appareil n'a pas besoin d'être ventilé.**

#### • Mode chauffage

Lorsque le mode chauffage est sélectionné, le témoin s'allume en rouge. Le chauffage ne démarre que lorsque la température ambiante est inférieure à 25°C. La température désirée peut être réglée entre 16 et 25°C.

**Remarque : lorsque l'appareil est en mode chauffage, les deux tuyaux d'air doivent être raccordés à l'appareil. L'autre extrémité de ces tuyaux doit mener vers l'extérieur.**

### Commande de la vitesse de ventilation

Trois vitesses de ventilation peuvent être réglées : rapide, moyenne et lente.

### Minuterie

#### Arrêt automatique :

Lorsque l'appareil fonctionne, appuyez sur le bouton de minuterie pour la régler. Appuyez sur « ▲ » ou « ▼ » pour sélectionner le nombre d'heures de fonctionnement avant l'arrêt automatique de l'appareil.

#### Mise en marche automatique :

Lorsque l'appareil est en mode veille, appuyez sur le bouton de minuterie pour la régler. Appuyez sur « ▲ » ou « ▼ » pour sélectionner le nombre d'heures avant le démarrage automatique de l'appareil.

**Remarque : le nombre d'heures peut être réglé entre 1 et 24 heures.**

### Commande de réglage de la température

- Utilisée pour le réglage du thermostat.

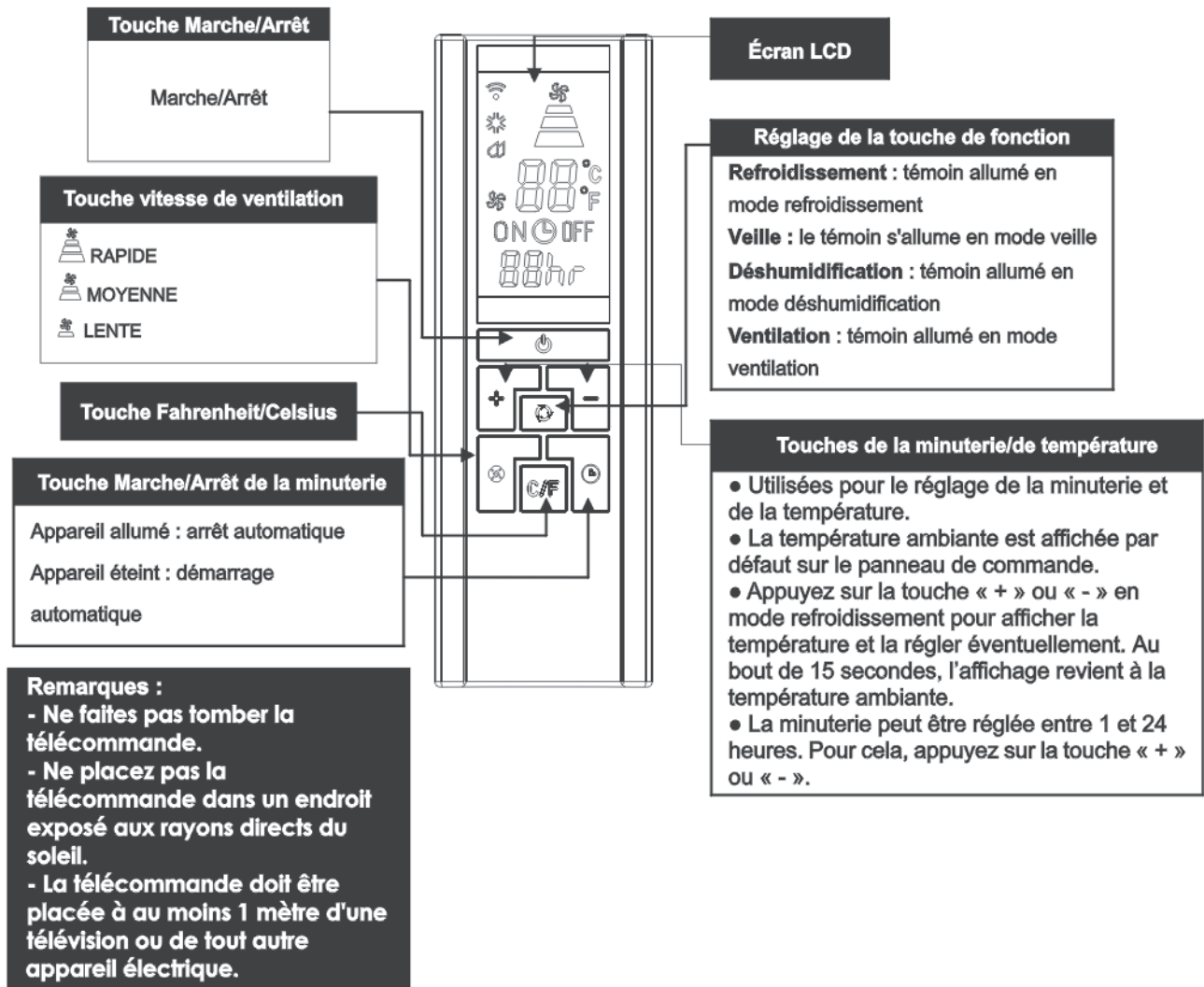
- La température ambiante est affichée par défaut.

- En mode refroidissement, si vous appuyez sur le bouton « ▲ » ou « ▼ », la température réglée s'affiche et peut être ajustée. Au bout de 15 secondes, l'affichage revient à la température ambiante. La température ne peut être réglée qu'en mode refroidissement.

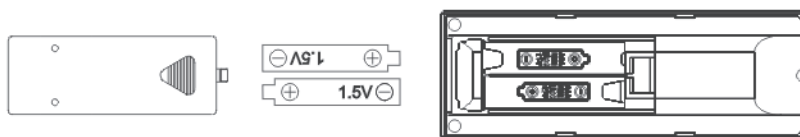
**Remarque : appuyez simultanément et pendant plus de 3 secondes sur les boutons « ▲ » et « ▼ » pour basculer l'affichage entre les degrés Celsius et Fahrenheit.**

# Fonctionnement

Uniquement WAP-41EL-V  
(EN OPTION)



**Remplacement des piles :** retirez le couvercle au dos de la télécommande et insérez les piles en respectant la polarité (+ et -).



## ATTENTION

Utilisez uniquement des piles AAA ou IEC R03 1,5V.

Si vous ne devez pas utiliser la télécommande pendant un mois ou plus, retirez les piles.

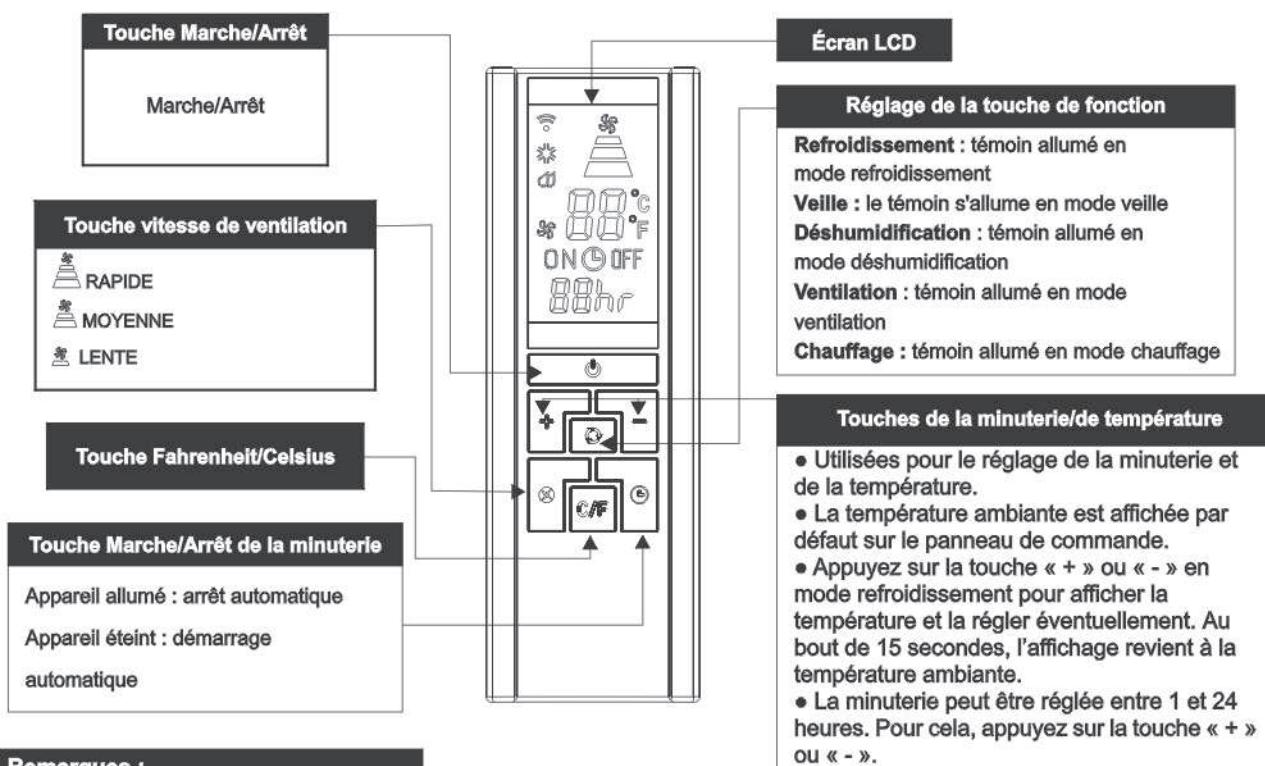
N'essayez jamais de recharger les piles fournies.

Remplacez toutes les piles en même temps.

Ne jetez pas les piles au feu. Risque d'explosion.

# Fonctionnement

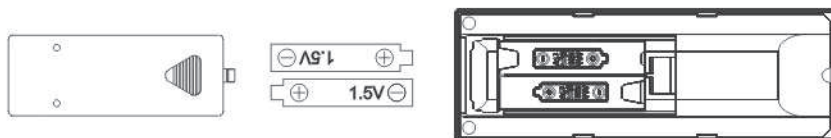
Uniquement WAP-41ELH-V  
(EN OPTION)



## Remarques :

- Ne faites pas tomber la télécommande.
- Ne placez pas la télécommande dans un endroit exposé aux rayons directs du soleil.
- La télécommande doit être placée à au moins 1 mètre d'une télévision ou de tout autre appareil électrique.

**Remplacement des piles :** retirez le couvercle au dos de la télécommande et insérez les piles en respectant la polarité (+ et -).



## ATTENTION

Utilisez uniquement des piles AAA ou IEC R03 1,5V.

Si vous ne devez pas utiliser la télécommande pendant un mois ou plus, retirez les piles.

N'essayez jamais de recharger les piles fournies.

Remplacez toutes les piles en même temps.

Ne jetez pas les piles au feu. Risque d'explosion.



# Consignes d'installation

Raccordez le flexible d'échappement au dos de l'appareil. Déployez le flexible à la longueur souhaitée et raccordez la buse de ventilation vers l'extérieur à travers la fenêtre.

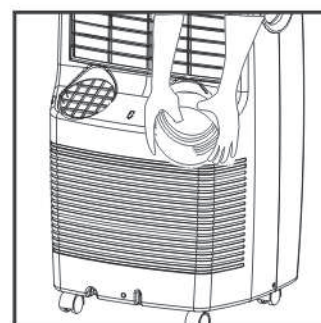
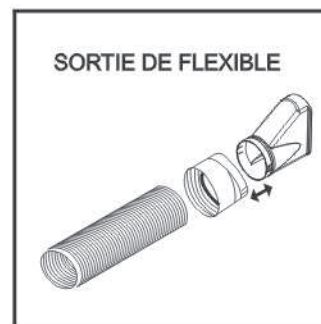
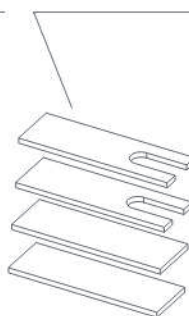
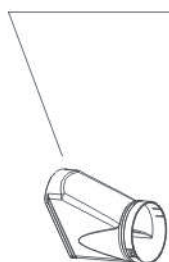
## MONTAGE ET INSTALLATION DU CONDUIT D'ÉCHAPPEMENT

Buse d'échappement (x 2)

Connecteur de la buse d'échappement (x 4)

Flexible d'échappement (x 2)

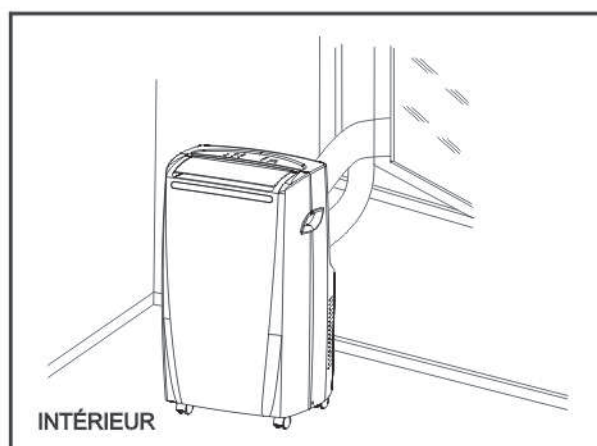
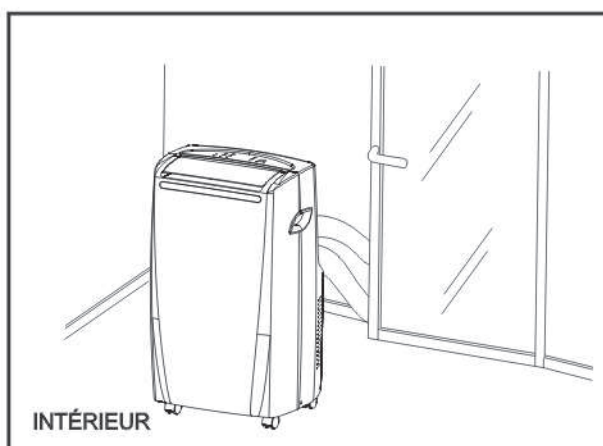
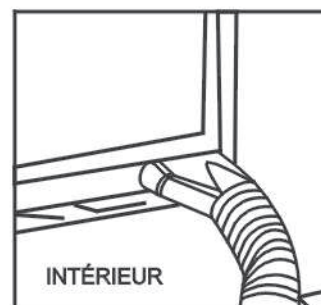
Bande de mousse



1. Insérez les deux extrémités du flexible d'échappement dans les deux connecteurs de la buse d'échappement. Pour cela, tordez-les en sens inverse horaire jusqu'à la butée.

2. Raccordez un des connecteurs de la buse à la sortie située au dos de l'appareil en faisant coulisser le connecteur du flexible vers le bas sur la sortie d'échappement de l'appareil. Assurez-vous alors que les cosses situées sur le connecteur de la buse s'enclenchent dans les rainures du connecteur de l'appareil.

3. Déployez le flexible d'échappement et fermez la fenêtre de manière à coincer la buse d'échappement comme illustré ci-dessous.





# Consignes d'installation

## CLIMATISATION AVEC INSTALLATION

Si nécessaire, votre appareil peut également être installé de façon semi-permanente (Fig. 1).

Procédez comme suit :

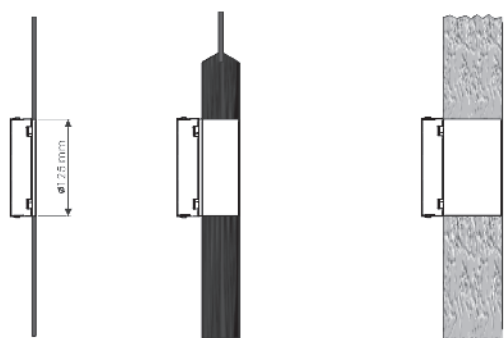
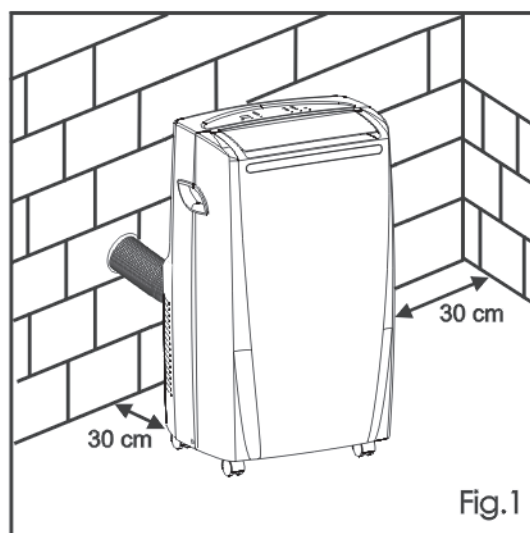
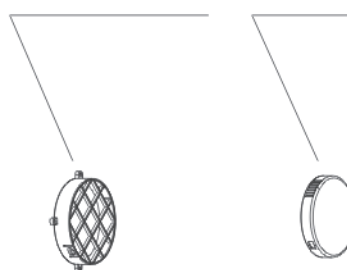
- Percez un trou dans un mur extérieur ou sur un vitrage de fenêtre. Respectez la hauteur et les dimensions du trou données Fig. 2.
- Placez la bride de fixation fournie dans le trou.
- Installez le flexible d'échappement dans le boîtier, au dos de l'appareil.
- Insérez l'autre extrémité du flexible d'échappement à la bride fixée précédemment au mur comme illustré Fig. 3.

Lorsque le flexible n'est pas utilisé, couvrez le trou avec le capuchon pour connecteur.

### REMARQUE :

En cas d'installation semi-permanente du climatiseur, laissez une porte légèrement ouverte (1 cm suffit) afin de garantir une ventilation correcte.

Fixation (x 2)      Capuchon (x 2)



Dans le vitrage de la fenêtre.

Dans le montant d'une fenêtre française.

Dans le mur : nous vous conseillons d'isoler la section de mur afin de garantir une isolation adaptée.

Fig.2

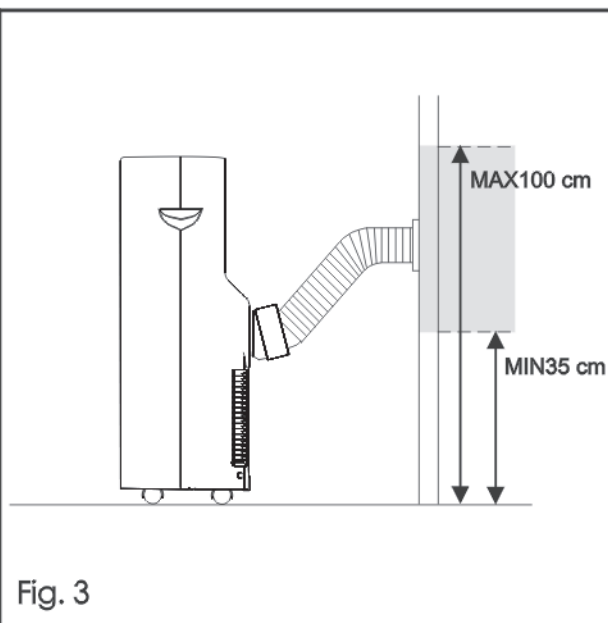


Fig. 3

# Guide de dépannage

Les cas suivants ne sont pas toujours des dysfonctionnements. Vérifiez avant de contacter le service après-vente.

<b>Problème</b>	<b>Analyse</b>
<b>Ne fonctionne pas</b>	<ul style="list-style-type: none"><li>· Le disjoncteur ou le fusible est grillé.</li><li>· Patientez 3 minutes et rallumez l'appareil. Il se peut que le disjoncteur empêche l'appareil de fonctionner.</li><li>· Les piles de la télécommande sont déchargées.</li><li>· La fiche n'est pas branchée correctement.</li></ul>
<b>Arrête de fonctionner pendant l'utilisation</b>	<ul style="list-style-type: none"><li>· Si la température réglée est proche de la température ambiante, vous pouvez diminuer la température réglée.</li><li>· Sortie d'air obturée par un obstacle. Retirez cet obstacle.</li></ul>
<b>Fonctionne mais ne refroidit pas</b>	<ul style="list-style-type: none"><li>· Porte ou fenêtre ouverte.</li><li>· Un autre appareil de chauffage fonctionne à proximité (chauffage, lampe, etc.).</li><li>· Le filtre à air est sale. Nettoyez-le.</li><li>· Sortie ou arrivée d'air colmatée.</li><li>· Température réglée excessive.</li></ul>
<b>Ne fonctionne pas et le témoin d'eau s'allume</b>	<ul style="list-style-type: none"><li>· Vidangez l'eau dans un récipient au moyen du tuyau de vidange situé au dos de l'appareil. Si l'appareil ne fonctionne toujours pas, consultez un technicien qualifié.</li></ul>

# Guide de dépannage

## Maintenance de

### 1 Débranchez l'appareil

Eteignez l'appareil avant de le débrancher.



### 2 Essuyez-le avec un chiffon sec et doux.

Si l'appareil est très sale, nettoyez-le à l'aide d'un chiffon humide et d'un détergent doux.



### 3 N'utilisez jamais de produit volatil comme de l'essence ou de la poudre abrasive pour nettoyer l'appareil.



### 4 Ne projetez jamais d'eau sur l'appareil.



Attention !  
Risque  
d'électrocution !

## Maintenance du filtre à air

Le filtre à air doit être nettoyé au bout de 100 heures d'utilisation.  
Pour le nettoyer, procédez comme suit :

### 1 Arrêtez l'appareil et retirez le filtre à air.

Arrêtez l'appareil avant de retirer le filtre à air.



### 2 Nettoyez et réinstallez le filtre à air.

En cas de saleté évidente, nettoyez à l'eau tiède additionnée de détergent. Une fois le nettoyage terminé, laissez le filtre sécher dans un endroit à l'abri de la chaleur et du soleil avant de le réinstaller.



### 3 En cas d'utilisation du climatiseur dans un environnement extrêmement poussiéreux, nettoyez le filtre à air toutes les

## Maintenance après utilisation

1. Si vous prévoyez de ne pas utiliser l'appareil pendant une période prolongée, retirez le bouchon en caoutchouc de l'ouverture de vidange (bas de l'appareil) afin de vidanger l'eau.
2. Avant de ranger l'appareil, faites-le fonctionner en mode ventilateur pendant plusieurs heures afin d'éliminer toute trace d'humidité sur les bobines et ainsi d'éviter l'apparition de moisissures.
3. Arrêtez l'appareil et débranchez-le puis retirez les piles de la télécommande et conservez-les bien.
4. Nettoyez le filtre à air et réinstallez-le.
5. Retirez les flexibles d'air et conservez-les bien. Bouchez le trou hermétiquement.

(CE) N° 842/2006 :

Ne relâchez pas le R-410A dans l'atmosphère : le R-410A est un gaz fluoré à effet de serre, couvert par le protocole de Kyoto et dont le Potentiel de Réchauffement Global (PRG) = 1975.

## Símbolos de advertencia



Lea atentamente estas instrucciones



Atención



Tierra de protección (masa)

## Instrucciones generales de seguridad



Antes de utilizar el aparato, lea integralmente estas instrucciones y consérvelas para poder consultarlas posteriormente. En caso de necesidad, transmita este manual a terceros.

**ATENCIÓN** : El uso de herramientas eléctricas supone el respeto de las precauciones elementales de seguridad para reducir el riesgo de incendio, de choques eléctricos y de heridas corporales.

### 1) Instrucciones generales

Asegúrese de que las características de este aparato sean compatibles con las de su instalación eléctrica.

Este aparato no ha sido concebido para un uso por personas (incluidos los niños) con capacidad física, sensorial o mental reducida, o con falta de experiencia y saber, a menos que estén supervisadas o hayan recibido formación sobre el uso de este aparato por una persona responsable de su seguridad.

Es imprescindible vigilar a los niños para asegurarse de que no juegan con el aparato.

Para prevenir todo riesgo de electrocución, no sumerja el aparato en agua o cualquier otro líquido y no lo utilice cerca de un punto de agua.

Este aparato se destina exclusivamente a un uso en interiores.

No ponga ningún objeto sobre el aparato.

No utilice este aparato sin el filtro.

No desconecte el aparato con las manos húmedas: riesgo de choque eléctrico.

No transporte el aparato durante su funcionamiento.

Instálelo sobre una superficie plana y segura. Para prevenir todo riesgo de accidente, manténgalo fuera del alcance de los niños.

Cualquier utilización y/o modificación no autorizada de este aparato puede resultar peligrosa para su salud y para su propia seguridad.

No introduzca ningún objeto dentro del aparato, no lo desmonte.

## **2) Seguridad eléctrica**

Si el cable de alimentación está dañado, deberá sustituirlo el fabricante, su servicio postventa o personas con cualificación similar para evitar todo peligro.

# **Instrucciones específicas de seguridad**

Se debe instalar este aparato de conformidad a la reglamentación nacional relativa al cableado.

Mantenga los orificios de ventilación despejados.

Respete las recomendaciones del fabricante relativas al mantenimiento.

Se debe guardar el aparato de tal forma que no sufra ningún daño mecánico.

Cuando el aparato está conectado a la alimentación eléctrica :

- (1) No utilice el aparato si la clavija está dañada o si la toma de corriente está mal anclada.
- (2) Utilice imperativamente una alimentación eléctrica 230 V C.A. / 50 Hz.
- (3) Desconecte el aparato de la red eléctrica si no lo va a utilizar durante un período prolongado.
- (4) Cuando vaya a proceder a su limpieza, apague siempre el aparato y desconéctelo de la red eléctrica.

**ADVERTENCIA :** Para acelerar el deshielo o para la limpieza, no utilice otros medios que los que preconiza el fabricante.



No taladre ni queme el aparato.

Tenga en cuenta que los refrigerantes son a veces inodoros.

## Protección del medio ambiente

### ¡ ATENCIÓN !



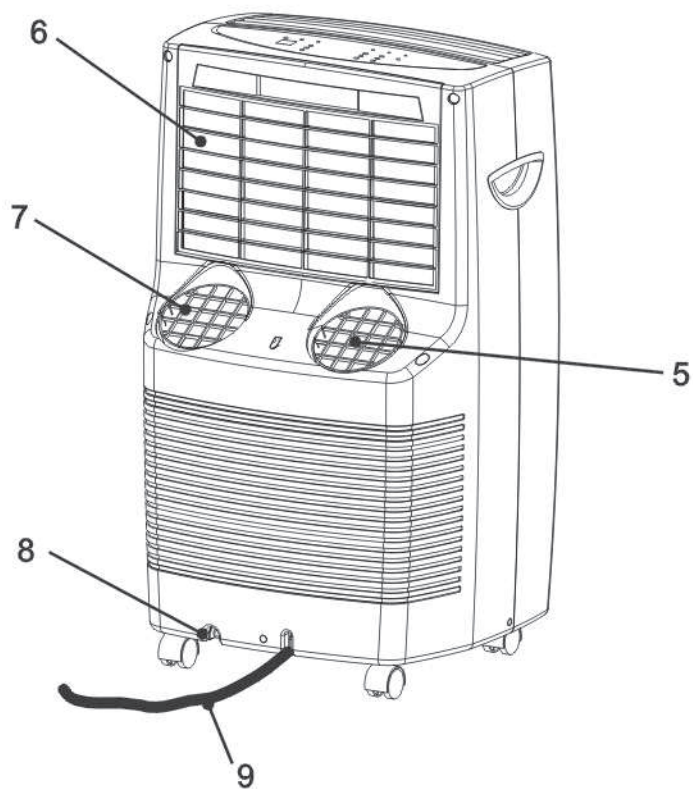
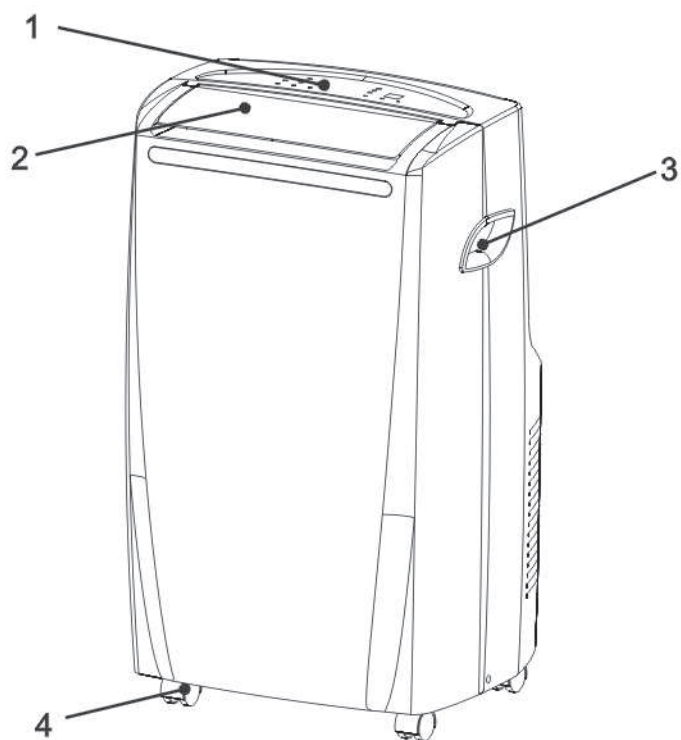
No se deben tirar los productos eléctricos junto con los residuos domésticos. Gracias por reciclarlos en los puntos de recogida previstos a tal efecto por su municipio, para garantizar un desecho respetuoso del medio ambiente y conforme a la reglamentación local. Contacte con las autoridades locales o su proveedor para obtener consejos de reciclaje. El material del embalaje se recicla. Por lo tanto, deshágase de él de tal forma que los servicios de reciclaje puedan recogerlo: así contribuye al respeto del medio ambiente.

## Características del aparato

CARACTERÍSTICAS TÉCNICAS	
Tensión nominal	220-240 v
Frecuencia nominal	50 Hz
Potencia nominal	1350 w
Referencia del refrigerante	R-410A
Cantidad de refrigerante	670 g
Temperatura ambiente de funcionamiento	18-35°C
Presión máxima autorizada lado baja presión	18kgf / cm <sup>2</sup>
Presión máxima autorizada lado alta presión	36kgf / cm <sup>2</sup>
Potencia nominal de entrada de la calefacción	1250 W WAP-41ELH-V sólo
Clase de protección	I
Índice de protección	IPX0
Modelo	WAP-41EL-V / WAP-41ELH-V

# Identificación de los componentes

## Identificación de los componentes



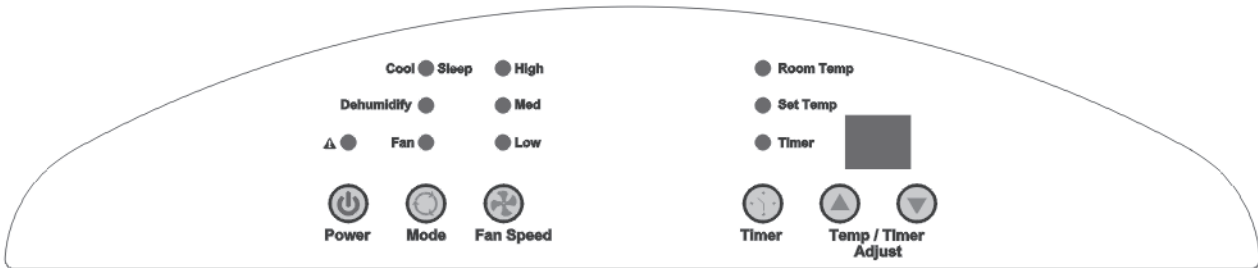
1. Panel de control
2. Salida de aire
3. Empuñadura
4. Ruedecilla
5. Flexible de salida de aire
6. Filtro de aire
7. Flexible de entrada de aire
8. Desagüe
9. Cable de alimentación



# Funcionamiento

## PANEL DE CONTROL

## Únicamente WAP-41EL-V



### Botón Marcha/parada

Este botón sirve para poner en marcha y detener el aparato.

### Piloto de advertencia ▲

Es posible que agua de condensación se acumule dentro del aparato. Cuando el depósito interno está lleno, el piloto se enciende de color rojo. El aparato no funcionará hasta que no se haya vaciado el agua.

### Botón de modo

Puede seleccionar 4 modos:

- Refrigeración
- Modo espera
- Deshumidificación
- Ventilación

Para ello, utilice el botón de modo. Un piloto indica el ajuste actual.

#### ● Modo refrigeración

Cuando se selecciona el modo refrigeración, el piloto se enciende de color verde. Entonces el aire enfría, y el aire caliente está evacuado hacia el exterior por el tubo de salida. Ajuste la velocidad del ventilador y la temperatura del aire conforme a su deseo. Se puede ajustar la temperatura entre 16°C y 32°C.

**Nota: en modo refrigeración, los flexibles de cambio de aire deben ventilar hacia el exterior.**

#### ● Modo espera

Al seleccionar el modo espera, el piloto se enciende de color verde. En modo espera, la máquina es muy silenciosa. No se puede seleccionar la velocidad del ventilador. Así, la temperatura irá aumentando progresivamente de 2°C en dos horas y a continuación quedará constante para evitar que haga frío.

**Nota: En modo espera, el flexible de evacuación del aire debe evacuar hacia el exterior de la habitación.**

#### ● Modo deshumidificación

Cuando se selecciona el modo deshumidificación, el piloto se enciende de color naranja. El aire se deshumidifica atravesando la unidad, sin estar por lo tanto completamente enfriado. Si la temperatura ambiente es superior a 25°C, se puede ajustar la velocidad de ventilación. En caso contrario, queda bloqueada en modo « Lento ».

**Nota : Cuando utiliza el aparato en modo**

**deshumidificación, no conecte el flexible de salida. Deje que el aire caliente vuelva dentro de la habitación.**

**Se necesita entonces una evacuación en continuo.**

#### ● Modo ventilación

Cuando se selecciona el modo ventilación, el piloto se enciende de color amarillo. El aire circula por la habitación sin enfriarse.

**Nota : en modo ventilación, no se necesita ventilar el aparato.**

### Control de la velocidad de ventilación

Es posible ajustar tres velocidades de ventilación: rápida, media y lenta.

### Temporizador

#### Apagado automático :

Durante el funcionamiento del aparato, presione el botón del temporizador para ajustarlo. Presione « ▲ » o « ▼ » para seleccionar el número de horas de funcionamiento antes del apagado automático del aparato.

#### Encendido automático :

Cuando el aparato está en modo espera, presione el botón del temporizador para ajustarlo. Presione « ▲ » o « ▼ » para seleccionar el número de horas antes del encendido automático del aparato.

**Nota: puede ajustar el número de horas entre 1 y 24 horas.**

### Control de ajuste de la temperatura

● Se utiliza para ajustar el termostato.

● Aparece por defecto la temperatura ambiente.

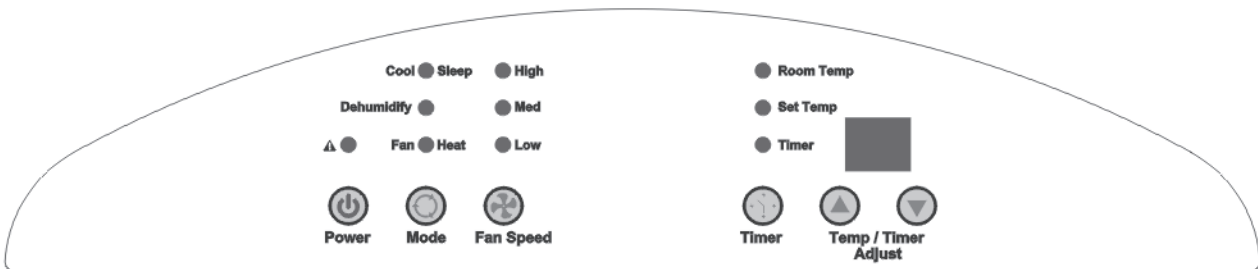
● En modo refrigeración, al pulsar el botón « ▲ » o « ▼ », aparece la temperatura configurada y puede ajustarla. Después de 15 segundos, la pantalla volverá a mostrar la temperatura ambiente. La temperatura sólo puede ajustarse en modo refrigeración.

**Nota : presione simultáneamente y durante más de 3 segundos los botones « ▲ » y « ▼ » para que la pantalla cambie de grados centígrados a grados Fahrenheit.**

# Funcionamiento

## PANEL DE CONTROL

## Únicamente WAP-41ELH-V



### Botón Marcha/parada

Este botón sirve para poner en marcha o detener el aparato.

### Piloto de advertencia ▲

Es posible que agua de condensación se acumule dentro del aparato. Cuando el depósito interno está lleno, el piloto se enciende de color rojo. El aparato no funcionará hasta que no se haya vaciado el agua.

### Botón de modo

Puede seleccionar 5 modos:

- Refrigeración
- Modo espera
- Deshumidificación
- Ventilación
- Calefacción

Para ello, utilice el botón de modo. Un piloto indica el ajuste actual.

#### ● Modo refrigeración

Cuando se selecciona el modo refrigeración, el piloto se enciende de color verde. Entonces el aire enfría, y el aire caliente está evacuado hacia el exterior por el tubo de salida. Ajuste la velocidad del ventilador y la temperatura del aire conforme a su deseo. Se puede ajustar la temperatura entre 16°C y 32°C.

**Nota: en modo refrigeración, los flexibles de cambio de aire deben ventilar hacia el exterior.**

#### ● Modo espera

Al seleccionar el modo espera, el piloto se enciende de color verde. En modo espera, la máquina es muy silenciosa. No se puede seleccionar la velocidad del ventilador. Así, la temperatura irá aumentando progresivamente de 2°C en dos horas y a continuación quedará constante para evitar que haga frío.

**Nota: En modo espera, el flexible de evacuación del aire debe evacuar hacia el exterior de la habitación.**

#### ● Modo deshumidificación

Cuando se selecciona el modo deshumidificación, el piloto se enciende de color naranja. El aire se deshumidifica atravesando la unidad, sin estar por lo tanto completamente enfriado. Si la temperatura ambiente es superior a 25°C, se puede ajustar la velocidad de ventilación. En caso contrario, queda bloqueada en modo « Lento ».

**Nota : Cuando utiliza el aparato en modo deshumidificación, no conecte el flexible de**

**salida. Deje que el aire caliente vuelva dentro de la habitación.**

**Se necesita entonces una evacuación en continuo.**

#### ● Modo ventilación

Cuando se selecciona el modo ventilación, el piloto se enciende de color amarillo. El aire circula por la habitación sin enfriarse.

**Nota : en modo ventilación, no se necesita ventilar el aparato.**

#### ● Modo calefacción

Cuando se selecciona el modo calefacción, el piloto se enciende de color rojo. La calefacción se pone en marcha únicamente si la temperatura ambiente es inferior a 25°C. Se puede ajustar la temperatura deseada entre 16 y 25°C.

**Nota: cuando el aparato está en modo calefacción, los dos tubos de aire deben estar conectados al aparato. El otro extremo de estos tubos debe conducir hacia el exterior.**

### Control de la velocidad de ventilación

Es posible ajustar tres velocidades de ventilación: rápida, media y lenta.

### Temporizador

#### Apagado automático :

Durante el funcionamiento del aparato, presione el botón del temporizador para ajustarlo. Presione « ▲ » o « ▼ » para seleccionar el número de horas de funcionamiento antes del apagado automático del aparato.

#### Encendido automático :

Cuando el aparato está en modo espera, presione el botón del temporizador para ajustarlo. Presione « ▲ » o « ▼ » para seleccionar el número de horas antes del encendido automático del aparato.

**Nota: puede ajustar el número de horas entre 1 y 24 horas.**

### Control de ajuste de la temperatura

● Se utiliza para ajustar el termostato.

● Aparece por defecto la temperatura ambiente.

● En modo refrigeración, al pulsar el botón « ▲ » o « ▼ », aparece la temperatura configurada y puede ajustarla. Después de 15 segundos, la pantalla volverá a mostrar la temperatura ambiente. La temperatura sólo puede ajustarse en modo refrigeración.

**Nota : presione simultáneamente y durante más de 3 segundos los botones « ▲ » y « ▼ » para que la pantalla cambie de grados centígrados a grados Fahrenheit.**

**Después de apagar el aire acondicionado, debe esperar 3 minutos antes de volver a encenderlo.**

# Funcionamiento

Únicamente WAP-41EL-V  
(OPCIONAL)

## Tecla Marcha/Parada

Marcha/Parada

## Tecla velocidad de ventilación

 RÁPIDA  
 MEDIA  
 LENTA

## Tecla Fahrenheit/Celsius

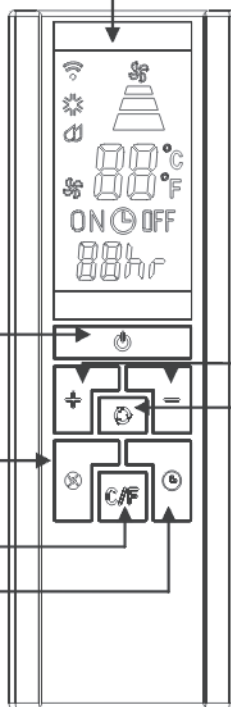
## Tecla Marcha/Parada del temporizador

Aparato encendido : parada automática  
 Aparato apagado : puesta en marcha automática

### Notas :

- No deje caer el mando a distancia.
- No ponga el mando a distancia en un lugar expuesto a los rayos directos del sol.
- El mando a distancia debe estar situado a un mínimo de 1 metro de una televisión o de cualquier otro aparato eléctrico.

## Pantalla LCD



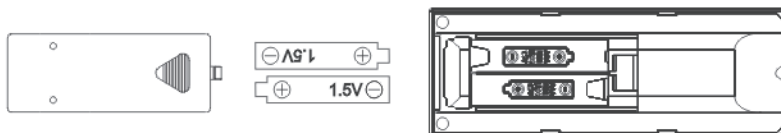
## Ajuste de la tecla de función

**Refrigeración** : piloto encendido en modo refrigeración  
**Espera** : el piloto se enciende en modo espera.  
**Deshumidificación** : piloto encendido en modo deshumidificación  
**Ventilación** : piloto encendido en modo ventilación

## Teclas del temporizador / de temperatura

- Utilizadas para el ajuste del temporizador y de la temperatura.
- Se visualiza por defecto la temperatura ambiente en el panel de control.
- Presione la tecla « + » o « - » en modo refrigeración para visualizar la temperatura y eventualmente ajustarla. Al cabo de 15 segundos, se visualiza de nuevo la temperatura ambiente.
- Se pueda ajustar el temporizador entre 1 y 24 horas. Para ello, presione la tecla « + » o « - ».

**Sustitución de las pilas** : retire la tapa en la parte trasera del mando a distancia e introduzca las pilas respetando la polaridad (+ y -).

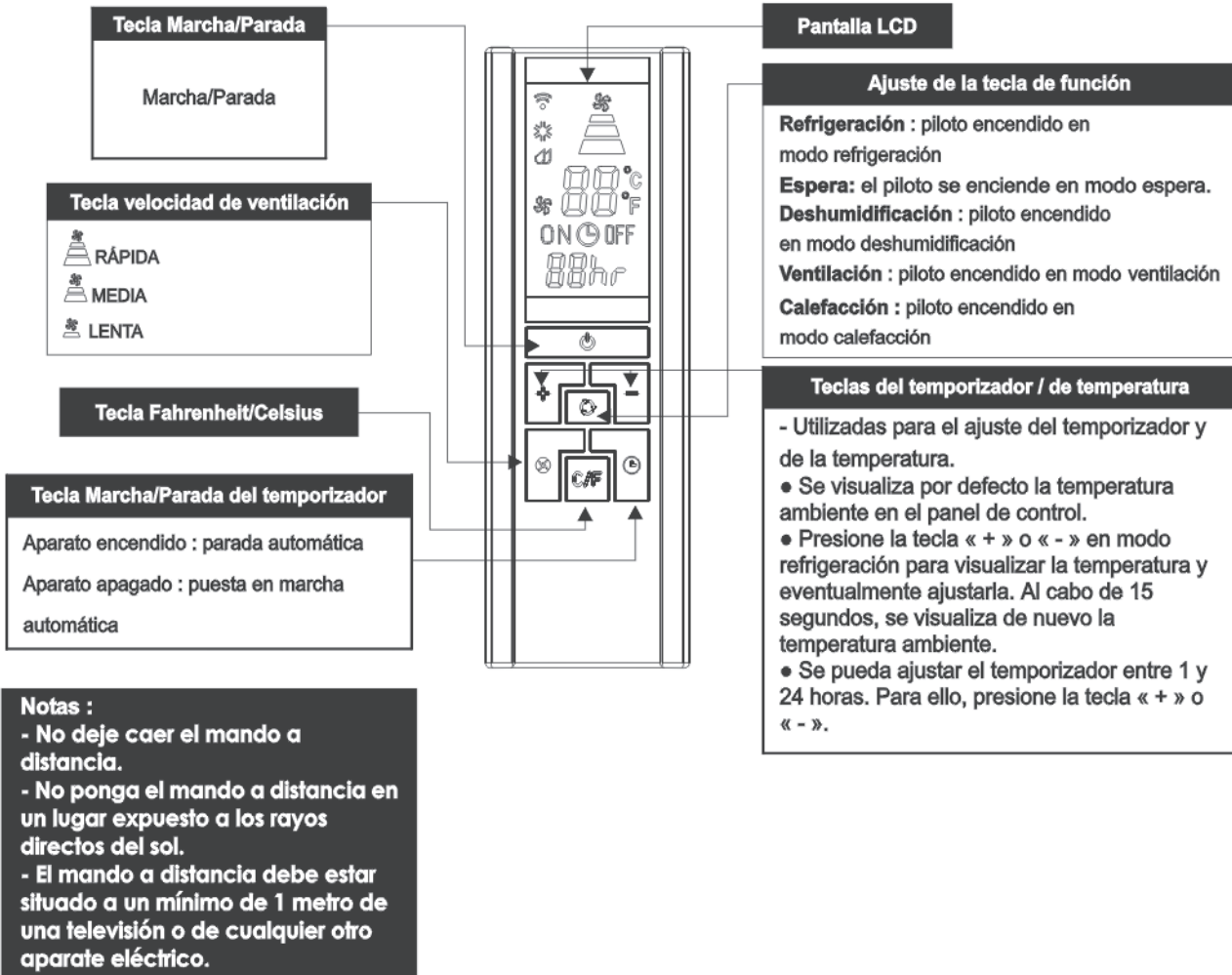


### ¡ CUIDADO !

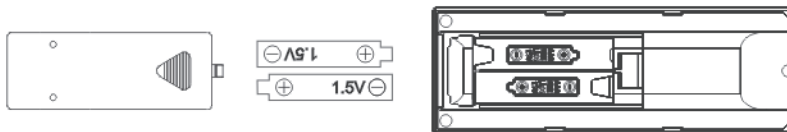
Utilice exclusivamente pilas AAA o IEC R03 1,5V.  
 Si no va a utilizar el mando a distancia durante un mes o más, retire las pilas.  
 No intente nunca recargar las pilas suministradas.  
 Sustituya todas las pilas al mismo tiempo.  
 No tire las pilas al fuego. Riesgo de explosión.

# Funcionamiento

Únicamente WAP-41ELH-V  
(OPCIONAL)



**Sustitución de las pilas :** retire la tapa en la parte trasera del mando a distancia e introduzca las pilas respetando la polaridad (+ y -).



## ⚠ CUIDADO

Utilice exclusivamente pilas AAA o IEC R03 1,5 V.  
Si no va a utilizar el mando a distancia durante un mes o más, retire las pilas.  
No intente nunca recargar las pilas suministradas.  
Sustituya todas las pilas al mismo tiempo.  
No tire las pilas al fuego. Riesgo de explosión.



# Instrucciones de instalación

Conecte el tubo flexible de salida a la parte trasera de la unidad. Extienda el tubo flexible a la longitud que desee y empalme la boquilla de ventilación hacia el exterior a través de la ventana.

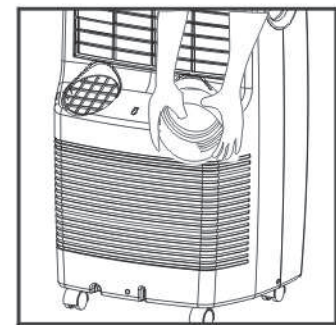
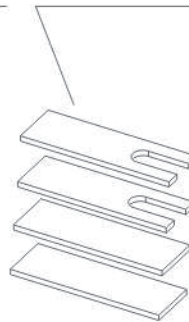
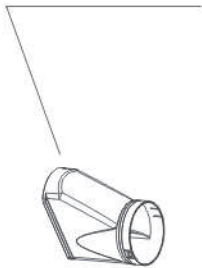
## MONTAJE E INSTALACIÓN DEL CONDUCTO DE SALIDA

Boquilla de salida  
(x 2)

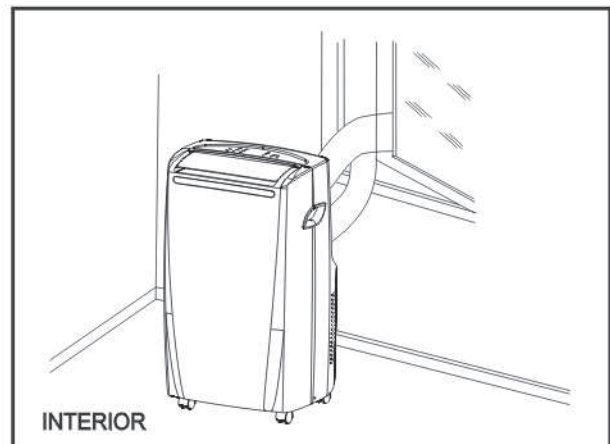
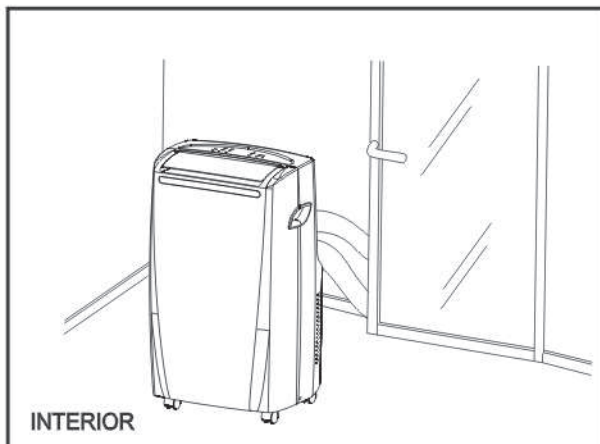
Conector de la  
boquilla de salida (x  
4)

Tubo flexible de  
salida  
(x 2)

Cinta  
protectora de  
espuma



1. Introduzca los dos extremos del tubo flexible de salida en los dos conectores de la boquilla de salida. Para ello, tuércelos en sentido antihorario hasta el tope.
2. Empalme uno de los conectores de la boquilla a la salida situada en la parte trasera del aparato haciendo deslizar el conector del tubo flexible hacia abajo sobre la salida del aparato. Asegúrese entonces de que los terminales situados sobre el conector de la boquilla se enganchen en las ranuras del conector del aparato.
3. Extienda el tubo flexible de salida y cierre la ventana de tal forma que la boquilla de salida esté enganchada tal y como se muestra a continuación.



# Instrucciones de instalación

## AIRE ACONDICIONADO CON INSTALACIÓN

Si resulta necesario, puede instalar este aparato de forma semipermanente (Fig. 1).

Siga los siguientes pasos :

- Taladre un orificio en una pared exterior o a través del cristal de una ventana. Respete la altura y las dimensiones del orificio que se especifican en la fig. 2.
- Coloque la brida de fijación que se suministra en el orificio.
- Instale el tubo flexible de salida en la carcasa, en la parte trasera del aparato.
- Introduzca el otro extremo del tubo flexible en la brida fijada precedentemente a la pared tal y como se muestra en la Fig. 3.

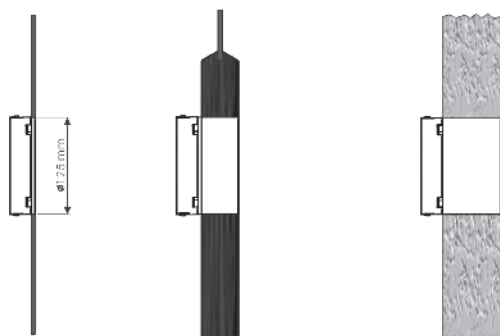
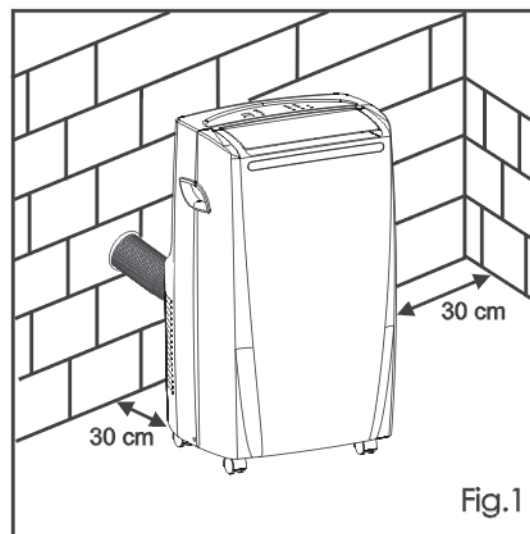
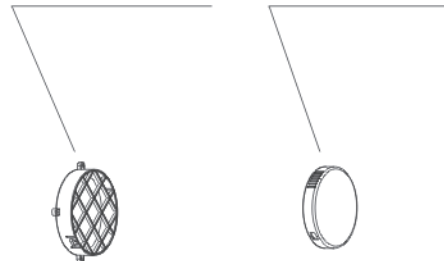
Cuando no vaya a utilizar el tubo flexible, tape el orificio con el tapón para conector.

### NOTA :

Al instalar el acondicionador de aire de manera semipermanente, debe dejar una puerta entreabierta (tan sólo 1 cm) para que exista una correcta ventilación.

Fijación (x 2)

Tapa (x 2)



En el cristal de la ventana.

En la jamba de una ventana francesa.

En la pared : se recomienda aislar la sección de pared para garantizar un aislamiento adecuado.

Fig. 2

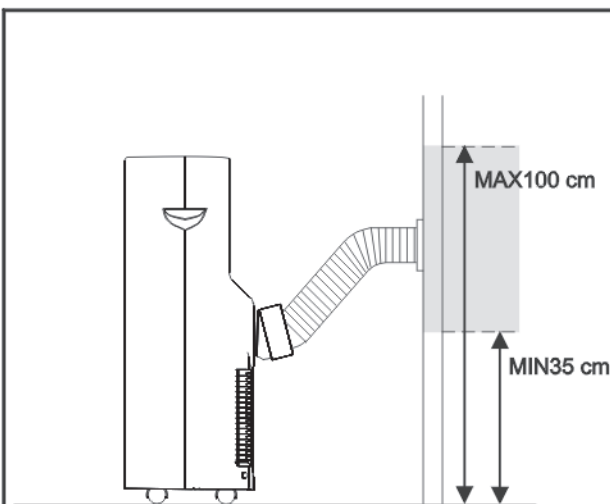


Fig. 3

**ПОПЕРЕДЖЕННЯ:** Для прискорення відтаювання та для чищення використовуйте лише засоби, рекомендовані виробником.

Не розрізайте та не спалюйте пристрій.

Пам'ятайте, що холодоагенти часто-густо не мають запаху.

## Захист довкілля



### УВАГА !

Електричні вироби не можна викидати разом із побутовим сміттям. Віднесіть пристрій на приймальний пункт вашого муніципалітету, щоб гарантувати утилізацію що не шкодить довкіллю і відповідає місцевому законодавству. Звертайтеся до місцевих органів влади або продавця по пораді щодо утилізації. Матеріали упаковки підлягають вторинному використанню. Викидайте упаковку піклуючись про довкілля, зі сміттям, відсортованим для забирання службами утилізації вторинної сировини.

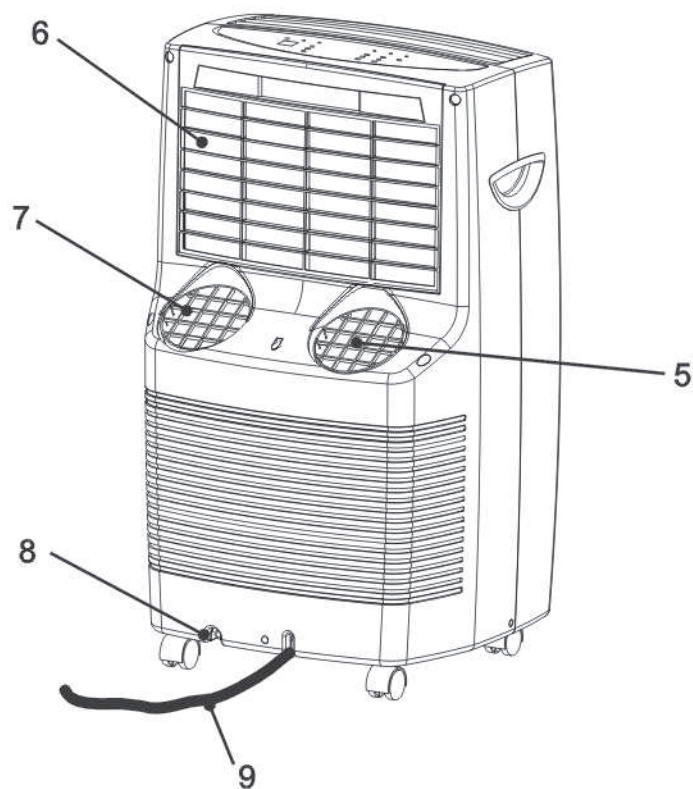
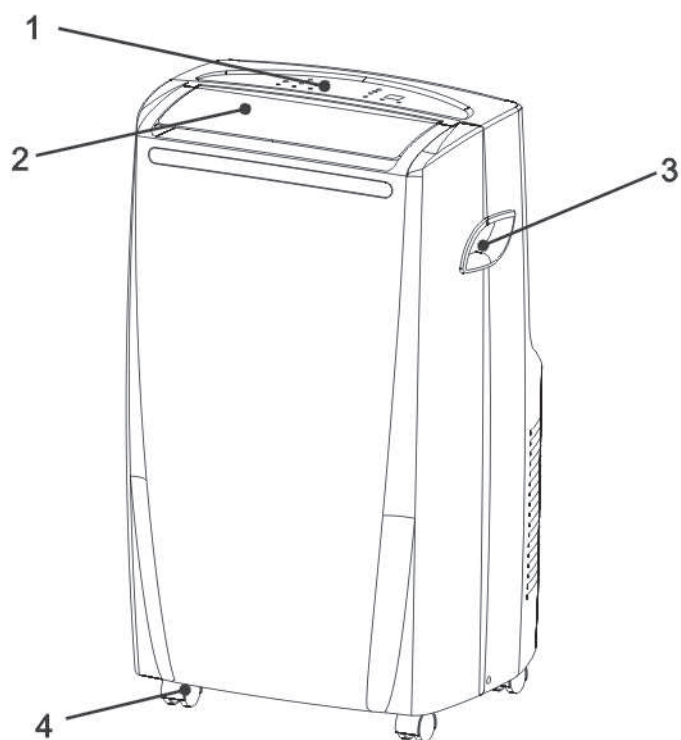
## Характеристики пристрою

ТЕХНІЧНІ ХАРАКТЕРИСТИКИ	
Номінальна напруга	220-240 В
Номінальна частота	50 Гц
Номінальна потужність	1350 Вт
Код холодоагента	R-410A
Кількість холодоагента	670 г
Робоча температура оточення	18-35°C
Максимальний допустимий тиск нижній тиск	18 кгс / см <sup>2</sup>
Максимальний допустимий тиск верхній тиск	36 кгс / см <sup>2</sup>
Номінальний тиск на вході нагрівання	1250W Лише WAP-41ELH-V
Клас захисту	I
Показник захисту	IPX0
Модель	WAP-41EL-V/ WAP-41ELH-V



# Частини

## Частини

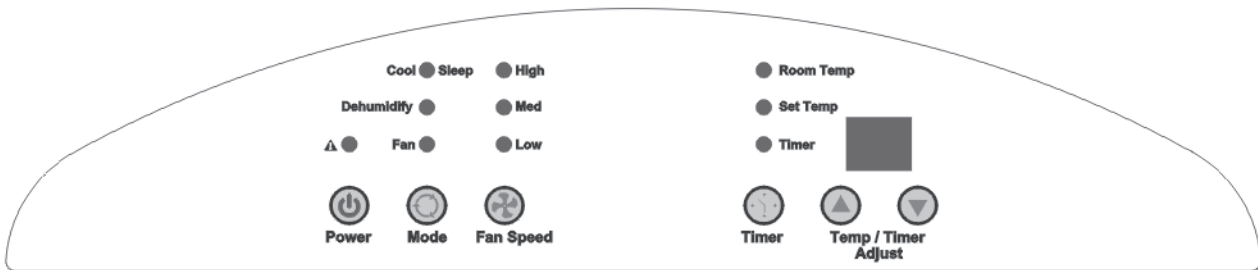


1. Панель керування
2. Вихід повітря
3. Ручка
4. Коліщатко
5. Шланг випускання повітря
6. Повітряний фільтр
7. Шланг впускання повітря
8. Злив води
9. Шнур живлення

# Функціонування

## ПАНЕЛЬ КЕРУВАННЯ

Лише WAP-41EL-V



### Кнопка пуск/стоп

Ця кнопка дає змогу вмикати та вимикати пристрій.

### Попереджувальний індикатор ▲

Може статися так, що у пристрій накопичиться конденсат. Коли внутрішній резервуар наповнений, цей знак горить червоним. Пристрій не працюватиме, доки ви не видалите воду.

### Кнопка режиму

Ви можете вибрати один із 4 режимів:

- Охолодження
- Режим чергування
- Осушення
- Вентиляція

Для цього скористайтеся кнопкою вибору режиму. Індикатор показує поточне налаштування.

#### ● Режим охолодження

Коли вибрано режим охолодження, індикатор світиться зелений. Повітря охолоджується, гаряче повітря виводиться назовні через відповідну трубу. Налаштуйте швидкість вентилятора і температуру повітря за бажанням. Температуру можна встановлювати в межах від 16°C до 32°C.  
**Зауваження:** режими охолодження шланги обміну повітря повинні виводитися назовні.

#### ● Режим чергування

Коли вибрано режим чергування, індикатор світиться зелений. У режимі чергування машина працює дуже тихо. Швидкість вентилятора вибрати не можна. Також температура збільшується поступово на 2°C протягом двох годин і потім залишається постійною, щоб уникнути охолодження.

**Зауваження:** У режимі осушення шланг відводу повітря повинен бути виведений назовні.

#### ● Режим осушення

Коли вибрано режим осушення, індикатор світиться помаранчевий. Повітря осушується, проходячи через пристрій, не охолоджуючись цілком. Якщо температура оточення вища за 25°C, можна налаштувати швидкість вентиляції. В іншому разі вентилятор фіксується в режимі «Повільно».

**Зауваження:** Якщо ви використовуєте цей пристрій для осушення, не приєднуйте випускний шланг. Тепле повітря має повертатися у приміщення.  
У цьому разі потрібний постійний випуск.

#### ● Режим вентиляції

Коли вибрано режим вентиляції, індикатор світиться жовтий. Повітря циркулює у приміщенні, не охолоджуючись.  
**Зауваження:** у режимі вентиляції пристрій не потрібно вентилювати.

### Кнопка швидкості вентилятора

Можна вибрати одну з трьох швидкостей вентиляції: швидко, помірно або повільно.

### Таймер

#### Автоматична зупинка:

Коли пристрій працює, натисніть кнопку таймера для його налаштування. Натисніть «▲» або «▼» для вибору числа годин праці до автоматичної зупинки пристрою.

#### Автоматичний запуск:

Коли пристрій знаходиться в черговому режимі, натисніть кнопку таймера для його налаштування. Натисніть «▲» або «▼» для вибору числа годин праці до автоматичного запуску пристрою.

**Зауваження:** число годин можна встановити в межах від 1 до 24.

### Кнопка регулювання температури

● Застосовується для регулювання термостата.

● Типово показується температура оточення.

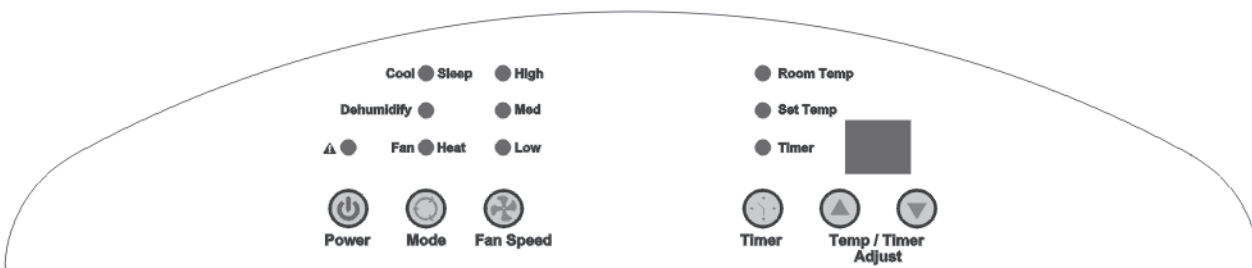
● У режимі охолодження, якщо ви натиснете кнопку «▲» або «▼», показуватиметься налаштована температура, яку можна змінювати. За 15 секунд знову показуватиметься температура оточення. Температуру можна регулювати лише в режимі охолодження.

**Зауваження:** натисніть одночасно і тримайте 3 секунди кнопки «▲» та «▼», щоб змінити градуси Цельсія на градуси Фаренгейта чи навпаки.

# Функціонування

## ПАНЕЛЬ КЕРУВАННЯ

Лише WAP-41ELH-V



### Кнопка пуск/стоп

Ця кнопка дає змогу вмикати та вимикати пристрій.

### Попереджувальний індикатор ▲

Може статися так, що у пристрій накопичиться конденсат. Коли внутрішній резервуар наповнений, цей знак горить червоним. Пристрій не працюватиме, доки ви не видалите воду.

### Кнопка режиму

Ви можете вибрати один із 5 режимів:

- Охолодження
- Режим чергування
- Осушення
- Вентиляція
- Нагрівання

Для цього скористайтеся кнопкою вибору режиму. Індикатор показує поточне налаштування.

#### ● Режим охолодження

Коли вибрано режим охолодження, індикатор світиться зелений. Повітря охолоджується, гаряче повітря виводиться назовні через відповідну трубу. Налаштуйте швидкість вентилятора і температуру повітря за бажанням. Температуру можна встановлювати в межах від 16°C до 32°C.

**Зауваження:** у режимі охолодження шланги обміну повітря повинні виводитися на зовні.

#### ● Режим чергування

Коли вибрано режим чергування, індикатор світиться зелений. У режимі чергування машина працює дуже тихо. Швидкість вентилятора вибрати не можна. Також температура збільшується поступово на 2°C протягом двох годин і потім залишається постійною, щоб уникнути охолодження.

**Зауваження:** У режимі осушення шланг відводу повітря повинен бути виведений назовні.

#### ● Режим осушення

Коли вибрано режим осушення, індикатор світиться помаранчевий. Повітря осушується, проходячи через пристрій, не охолоджуючись цілком. Якщо температура оточення вища за 25°C, можна налаштувати швидкість вентиляції. В іншому разі вентилятор фіксується в режимі «Повільно».

**Зауваження:** Якщо ви використовуєте цей пристрій для осушення, не приєднуйте випускний шланг. Тепле повітря має повертатися у приміщення.

У цьому разі потрібний постійний випуск.

#### ● Режим вентиляції

Коли вибрано режим вентиляції, індикатор світиться жовтий. Повітря циркулює у приміщенні, не охолоджуючись.

**Зауваження:** у режимі вентиляції пристрій не потрібно вентилювати.

#### ● Режим нагрівання

Коли вибрано режим нагрівання, індикатор світиться червоним. Нагрівання починається лише в тому разі, якщо температура оточення нижча за 25°C. Потрібну температуру можна встановити в межах від 16 до 25°C.

**Зауваження:** коли пристрій знаходиться в режимі нагрівання, до пристрою слід приєднати два повітряні шланги. Другі кінці шлангів повинні бути виведені назовні.

### Кнопка швидкості вентилятора

Можна вибрати одну з трьох швидкостей вентиляції: швидко, помірно або повільно.

### Таймер

#### Автоматична зупинка:

Коли пристрій працює, натисніть кнопку таймера для його налаштування. Натисніть «▲» або «▼» для вибору числа годин праці до автоматичної зупинки пристрою.

#### Автоматичний запуск:

Коли пристрій знаходиться в черговому режимі, натисніть кнопку таймера для його налаштування. Натисніть «▲» або «▼» для вибору числа годин праці до автоматичного запуску пристрою.

**Зауваження:** число годин можна встановити в межах від 1 до 24.

### Кнопка регулювання температури

● Застосовується для регулювання термостата.

● Типово показується температура оточення.

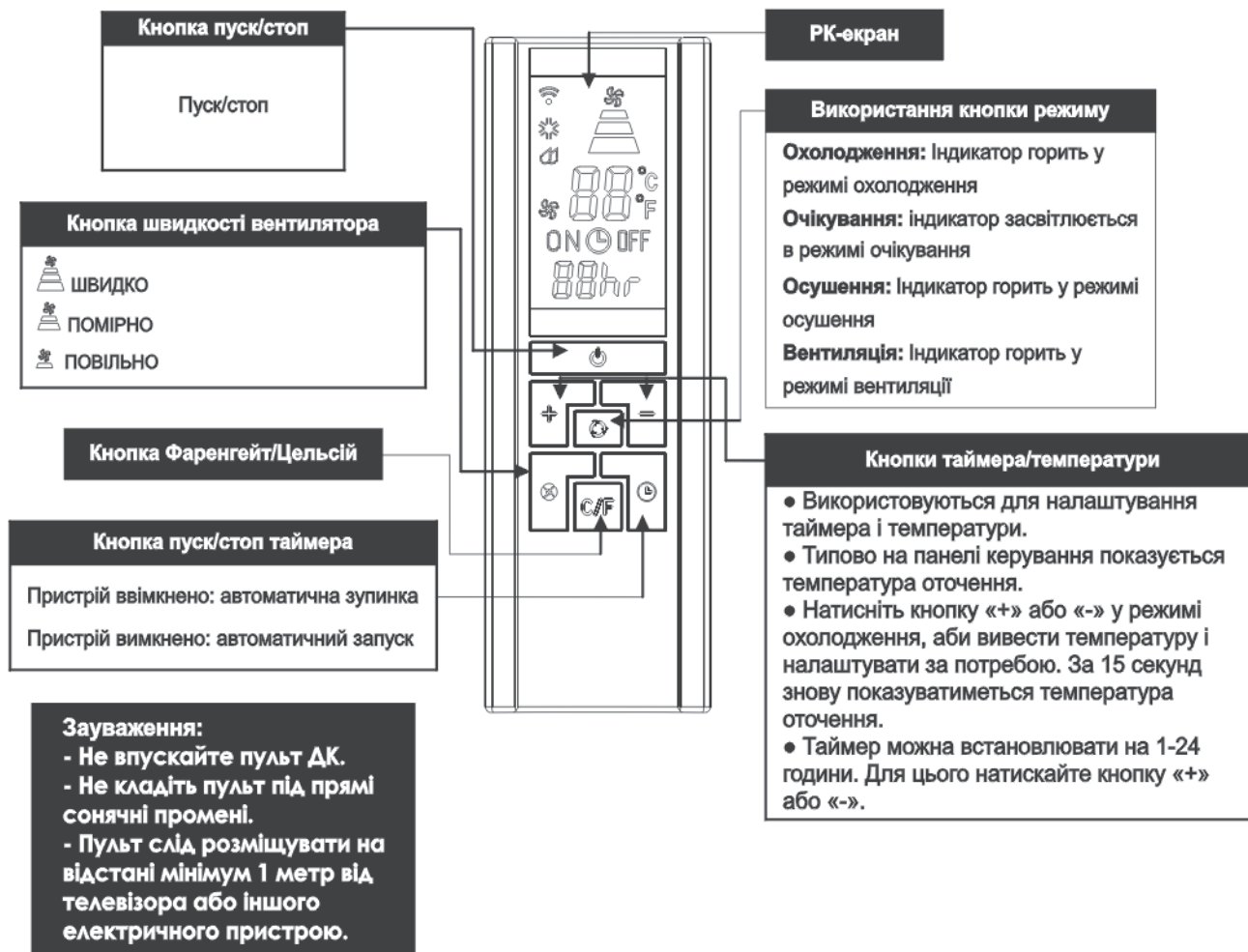
● У режимі охолодження, якщо ви натиснете кнопку «▲» або «▼», показуватиметься налаштована температура, яку можна змінювати. За 15 секунд знову показуватиметься температура оточення. Температуру можна регулювати лише в режимі охолодження.

**Зауваження:** натисніть одночасно і тримайте 3 секунди кнопки «▲» та «▼», щоб змінити градуси Цельсія на градуси Фаренгейта чи навпаки.

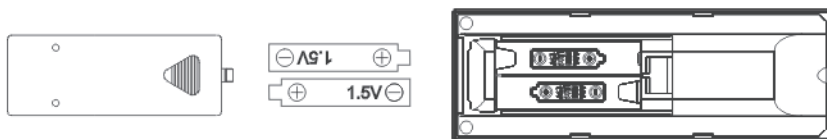
Після того, як ви зупинили кондиціонер, зачекайте 3 хвилини перед тим, як вмикати його знову.

# Функціонування

Лише WAP-41EL-V  
(ЗАЛЕЖНО ВІД МОДЕЛІ)



**Заміна батарейок:** зніміть кришку на зворотному боці пульта ДК, вставте батарейки згідно з полярністю (+ і -).



**УВАГА**

Використовуйте лише батарейки AAA або IEC R03 1,5V.

Виймайте батарейки, якщо не збираєтеся використовувати пульт протягом місяця або довше.

Не заряджайте батарейки, що входять у комплект.

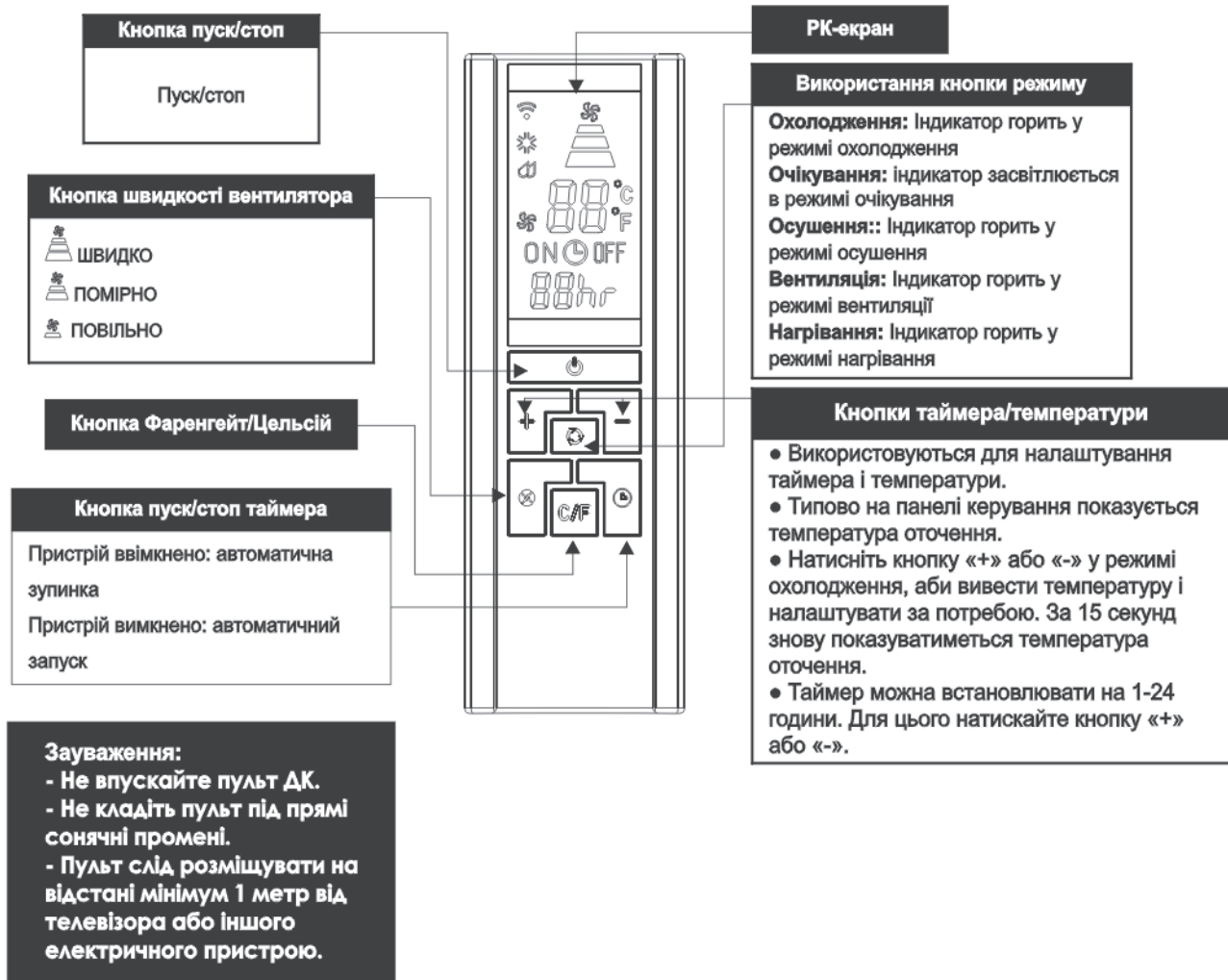
Заміняйте всі батарейки одночасно.

Не кидайте батарейки у вогонь. Вони можуть вибухнути.

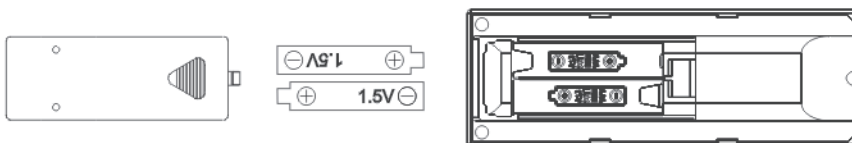


# Функціонування

Лише WAP-41ELH-V  
(ЗАЛЕЖНО ВІД МОДЕЛІ)



**Заміна батарейок:** зніміть кришку на зворотному боці пульта ДК, вставте батарейки згідно з полярністю (+ і -).



**УВАГА**



Використовуйте лише батарейки AAA або IEC R03 1,5V.

Виймайте батарейки, якщо не збираєтеся використовувати пульт протягом місяця або довше.

Не заряджайте батарейки, що входять у комплект.

Заміняйте всі батарейки одночасно.

Не кидайте батарейки у вогонь. Вони можуть вибухнути.

# Інструкції з установа

Приєднайте відповідний шланг до задньої сторони пристрою. Розгорніть відповідний шланг на бажану довжину і виведіть вентиляційну трубу назовні через вікно.

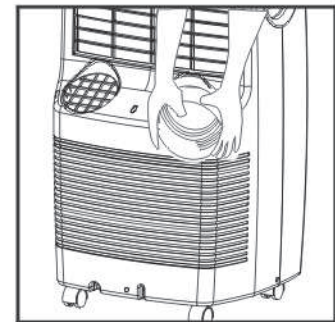
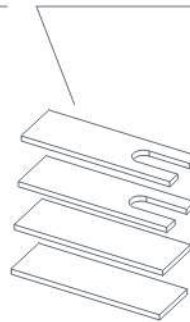
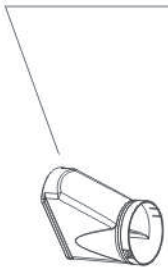
## МОНТАЖ І ВСТАНОВЛЕННЯ ВИВІДНИХ ШЛАНГІВ

Випускна  
трубка (x 2)

З'єднувач випускної  
трубки (x 4)

Випускний  
шланг  
(x 2)

Губчаста  
стрічка

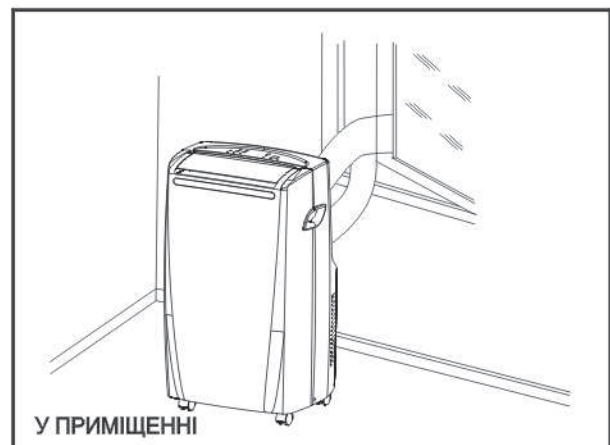
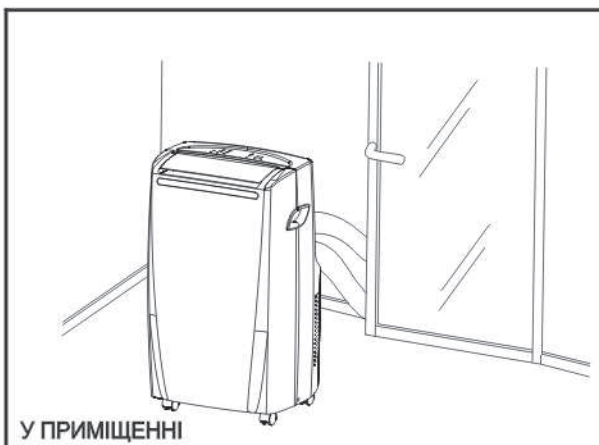


1. Вставте два кінці випускного шлангу у два з'єднувачі на випускній трубці.

Для цього крутіть у напрямку проти годинникової стрілки до упору.

2. Приєднайте один із з'єднувачів трубки до випуску на задній стороні пристрою, вставивши з'єднувач шлангу за напрямними знизу у випуск пристрою. Переконайтеся, що затискачі на з'єднувачі трубки закріплено у канавках з'єднувача пристрою.

3. Розгорніть відповідний шланг, закрийте вікно так, щоб затиснути відповідний шланг, як показано нижче.



# Інструкції з встановлення

## КОНДИЦІОНУВАННЯ З УСТАНОВЛЕНИМ ПРИСТРОЄМ

За потребою пристрій можна встановлювати напівстаціонарно (Рис. 1).

Виконайте такі кроки:

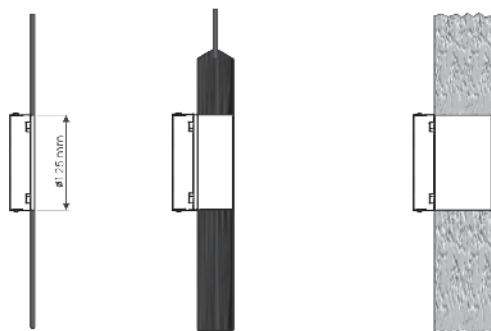
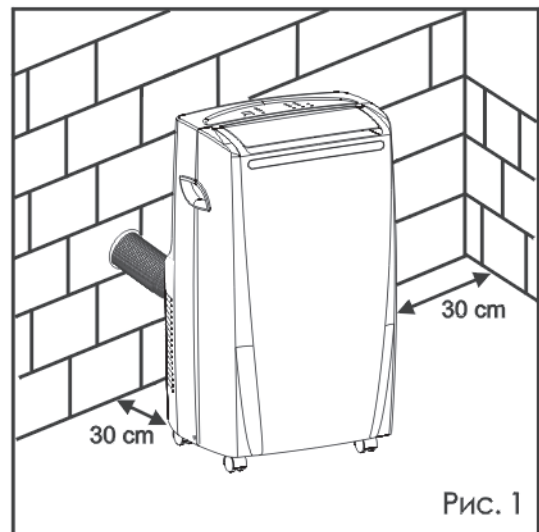
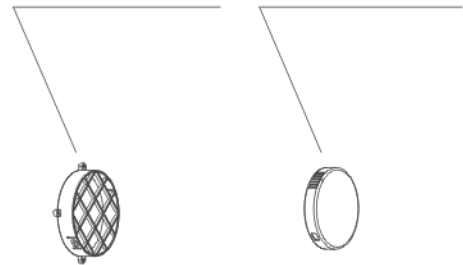
- Просвердліть отвір у зовнішній стіні або у склі вікна. Дотримуйтеся висоти й розмірів отвору, зазначених на Рис. 2
- Вставте в отвір з'єднувальний фланець, що додається.
- Вставте відповідний шланг у корпус знизу пристрою.
- Вставте другий кінець шланга у фланець, закріплений у стіні, як показано на Рис. 3.

Коли шланг не використовується, закривайте отвір ковпачком для з'єднувача.

### ЗАУВАЖЕННЯ:

У разі напівстаціонарного встановлення кондиціонера двері мають бути трохи відчиненими (достатньо відчинити на 1 см), щоб забезпечити належну вентиляцію.

Фіксатор (x 2)      Ковпачок (x 2)



У склі вікна.

У лутці французького вікна.

У стіні: радимо ізолювати цю частину двері, аби гарантувати належну теплоізоляцію.

Рис. 2

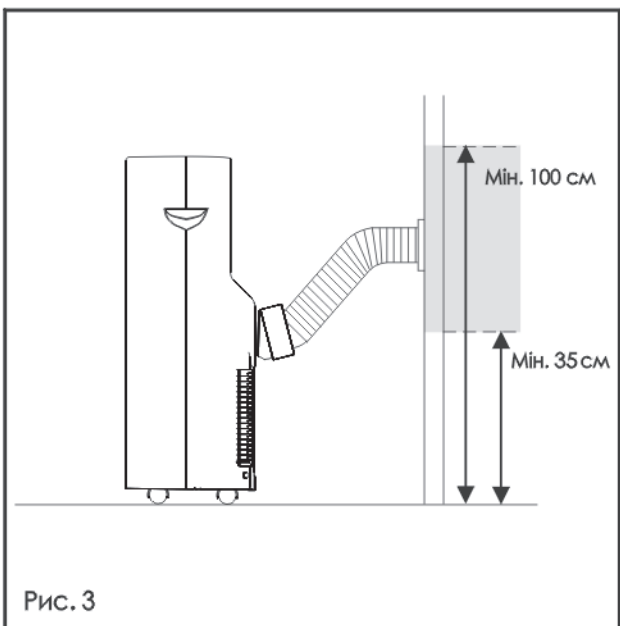


Рис. 3



# Усунення несправностей

Наведені випадки не завжди свідчать про неправильну роботу. Перевірте перед тим, як звертатися до сервісного центру.

<b>Проблема</b>	<b>Аналіз</b>
<b>Пристрій не працює</b>	<ul style="list-style-type: none"><li>· Спрацював розмикач або запобіжник.</li><li>· Зачекайте 3 хвилини і ввімкніть знову. Можливо, розмикач не дає пристроєві працювати.</li><li>· Розрядилися батареї пульта ДК.</li><li>· Штепсель неправильно приєднаний.</li></ul>
<b>Пристрій зупиняється під час роботи</b>	<ul style="list-style-type: none"><li>· Якщо встановлена температура близька до температури оточення, ви можете понизити встановлену температуру.</li><li>· Отвір випуск повітря закрито якимось предметом. Усуньте перешкоду.</li></ul>
<b>Пристрій працює, але не охолоджує</b>	<ul style="list-style-type: none"><li>· Відкрито двері або вікна.</li><li>· Поряд працює інший нагрівальний пристрій (нагрівач, лампа тощо).</li><li>· Повітряний фільтр забруднений. Почистіть його.</li><li>· Забиті отвори впуску чи випуску повітря.</li><li>· Встановлено занадто високу температуру.</li></ul>
<b>Пристрій не працює, горить індикатор води</b>	<ul style="list-style-type: none"><li>· Вилийте воду з резервуара через зливну трубку внизу пристрою. Якщо пристрій все одно не працює, зверніться до кваліфікованого техніка.</li></ul>

# Усунення несправностей

## Догляд за пристроєм

- 1 Від'єднайте пристрій від мережі**

Перед цим вимкніть пристрій.



- 2 Протирайте вологою і сухою ганчіркою.**

Якщо пристрій дуже брудний, чистіть вологою ганчіркою з м'яким миючим засобом.



- 3 Не використовуйте летючі продукти, такі як бензин, та абразивні порошки для чищення пристрою.**



- 4 Не ставте на пристрій інші предмети.**



Увага!  
Ризик  
враження  
струмом!

## Догляд за повітряним фільтром

Повітряний фільтр треба чистити через 100 годин роботи. Для його чищення виконуйте такі кроки:

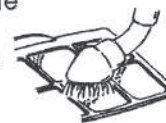
- 1 Зупиніть пристрій, витягніть повітряний фільтр.**

Зупиніть пристрій перед тим, як витягувати повітряний фільтр.



- 2 Почистіть фільтр і вставте назад.**

У разі помітного забруднення помийте теплою водою з миючим засобом. Після завершення чищення дайте фільтрові висохнути у місці без джерел тепла, без сонячних променів.



- 3 У разі використання пристрою у дуже пильному середовищі чистіть фільтр кожні два тижні.**

## Догляд після використання

1. Якщо ви не збираєтеся користуватися пристроєм довгий час, витягніть гумову затичку зі зливного отвору (внизу пристрою), щоб злити воду.
2. Перед тим, як складати пристрій, дайте йому попрацювати в режимі вентиляції кілька годин, щоб усунути будь-які залишки вологи з катушок та уникнути появи плісняви.
3. Зупиніть пристрій, від'єднайте від мережі, витягніть батарейки з пульта ДК і добре їх зберігайте.
4. Почистіть повітряний фільтр і вставте назад.
5. Зніміть повітряні шланги і добре їх зберігайте. Щільно закрийте отвір у стіні.

(CE) N° 842/2006 :

Не випускайте холодоагент R-410A в атмосферу: R-410A – це фтористий газ, схильний до згущення, на нього поширюється дія Кіотського протоколу, і його потенціал глобального потепління (GWP) дорівнює 1975.

## Warning symbols



Read the instructions



Caution



Protective Earth

## General Safety Instructions



Read this instruction manual thoroughly before using the appliance and save it for future reference and if necessary pass the instruction manual on to a third party.

**WARNING:** When using electrical appliance, basic safety precautions should always be followed to reduce the risk of fire, electrical shock and personal injury.

### **1) General**

Check if the electrical specifications of this appliance are compatible with your installation.

This appliance is not intended for use by persons (including children) with reduced physical, sensory or mental capabilities, or lack of experience and knowledge, unless they have been given supervision or instruction concerning use of the appliance by a person responsible for their safety.

Children should be supervised to ensure that they do not play with the appliance.

To protect against electrical hazard, do not immerse in water or other liquids. Do not use near water.

This appliance is for indoor use only.

Do not place objects on top of the unit.

Do not use the unit without the filter.

Do not unplug the unit if your hands are wet, electrical shock could occur.

Do not carry the appliance while it is operating.

Place it on a secure and level area. Keep out of reach of children to prevent any accident.

Unauthorized use and technical modifications to the appliance can lead to danger to life and health.

Do not push any object into the appliance. Do not disassemble the appliance.

## **2) Electrical safety**

If the supply cord is damaged, it must be replaced by the manufacturer, its service agent or similarly qualified persons in order to avoid a hazard.

# **Specific Safety Rules**

The appliance shall be installed in accordance with national wiring regulations.

Keep ventilation openings clear of obstruction.

Servicing shall be performed only as recommended by the manufacturer.

The appliance shall be stored so as to prevent mechanical damage from occurring.

The method of connection of the appliance to the electrical supply:

- (1) Do not operate the unit with a damaged plug or loose outlet.
- (2) Use only the correct power supply-AC230V/50Hz.
- (3) Remove the plug from the socket if the unit is not going to be used for a long period of time.
- (4) Always turn the unit off and remove the power plug from the socket when cleaning.

**WARNING:** Do not use means to accelerate the defrosting process or to clean, other than those recommended by the manufacturer.

Do not pierce or burn.

Be aware that refrigerants may not contain an odour.



# Environmental protection

## CAUTION!



Electrical products must not be thrown out with domestic waste. They must be taken to a communal collecting point for environmentally friendly disposal in accordance with local regulations. Contact your local authorities or stockist for advice on recycling. The packaging material is recyclable. Dispose of the packaging in an environmentally friendly manner and make it available for the recyclable material collection-service.

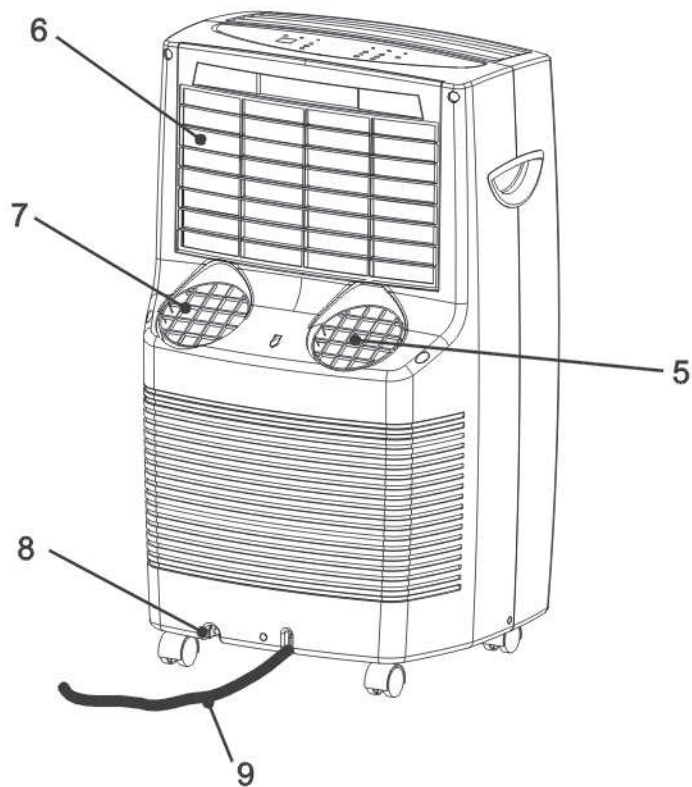
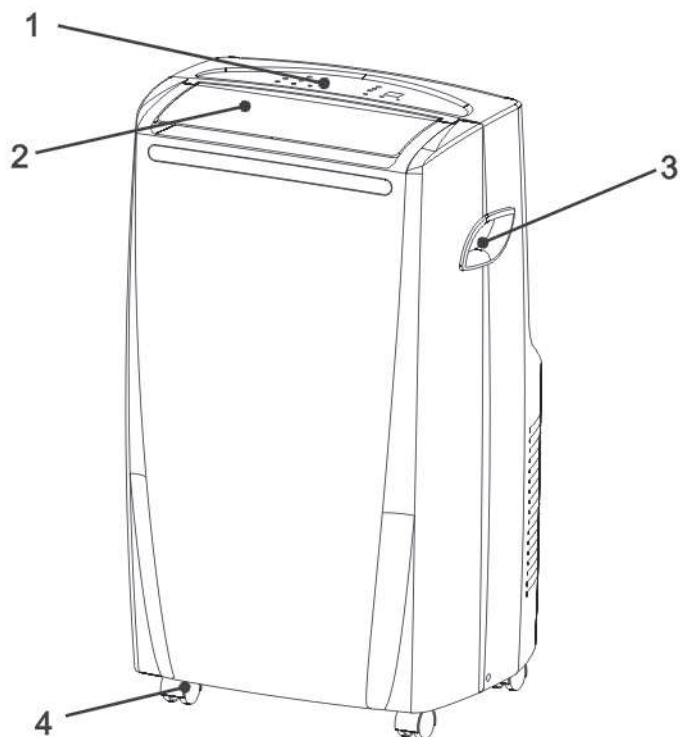
# Appliance specifications

## TECHNICAL CHARACTERISTICS

Rated voltage	220-240 v
Rated frequency	50 Hz
Rated wattage	1350 W
Refrigerant number	R-410A
Refrigerant amount	670g
Ambient operating temperature	18 - 35°C
Maximum allowable pressure low-pressure side	18kgf / cm <sup>2</sup>
Maximum allowable pressure high-pressure side	36kgf / cm <sup>2</sup>
Rated input power of heater	1250W only WAP-41ELH-V
Protection class	I
IP number	IPX0
Model	WAP-41EL-V/ WAP-41ELH-V

# Identification of parts

## Identification of parts

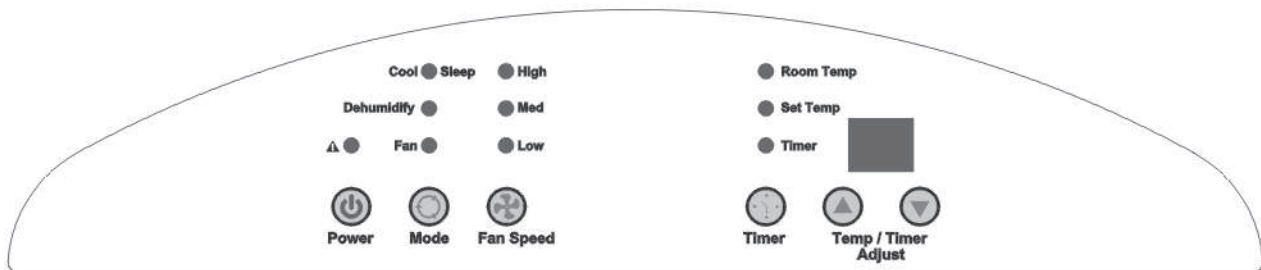


1. Control panel
2. Air outlet
3. Handle
4. Wheel
5. Air outlet hose
6. Air filter
7. Air intake hose
8. Water outlet drain
9. Power supply cord

# Operation

## CONTROL PANEL

Only WAP-41EL-V



### Power Control

The power control turns the unit on and off.

### Warning Light ▲

Condensed water may accumulate in the unit. If the internal tank is full, the Warning Light will turn red the unit will not operate until the unit has been drained.

### Mode Control

The Mode Control has 4 settings:

#### • Cool • Sleep Mode • Dehumidify • Fan

The settings are adjusted with Mode Control button. A light will indicate which setting is currently being used.

#### • Cooling Mode

When cooling mode is selected, the indicator light will turn green. During the cooling mode the air is cooled and hot air is exhausted to the outside through the exhaust tube. Adjust fan speed and air temperature to suit your desired comfort level. Temperature setting range is 16°C ~ 32°C.

**Note : The air exchange hoses must vent outside the room when using cool mode.**

#### • Sleep Mode

When sleep mode is selected, the indicator light will be green. During the sleep mode, the machine will be extremely quiet. The fan speed cannot be selected. Also, the temperature will gradually rise 2°C within two hours and then keep constant to avoid cold.

**Note : The air exhaust hose must blow outside the room when using sleep mode.**

#### • Dehumidifying Mode

When dehumidify mode is selected, the indicator light will turn orange. Air is dehumidified as it passes through the unit, without being in full cooling mode. If room temperature is higher than 25 Celsius degree, fan speed can be adjusted; otherwise fan speed is fixed to " Low ".

**Note : If the unit is to be used as a dehumidifier, do not connect the exhaust hose let the warm air return to the room.**

**Continuous drainage is then necessary.**

#### • Fan Mode

When fan mode is selected the indicator light will turn yellow. Air is circulated throughout the room without cooling.

**Note: unit does not need to be vented in Fan Mode**

### Fan Speed Control

The Fan Speed Control has 3 settings: High, Medium, and Low.

### Timer

#### Auto turn off :

With machine in running mode, press timer button for setting timer control. Press "▲" or "▼" to select number of hours you would like the unit to function before it automatically shuts off.

#### Auto turn on :

With machine in stand by mode, press timer button for setting timer control. Press "▲" or "▼" to select number of hours before the unit automatically starts running in airconditioning mode.

**Note : The time is adjustable between 1~24 hours.**

### Temperature controls

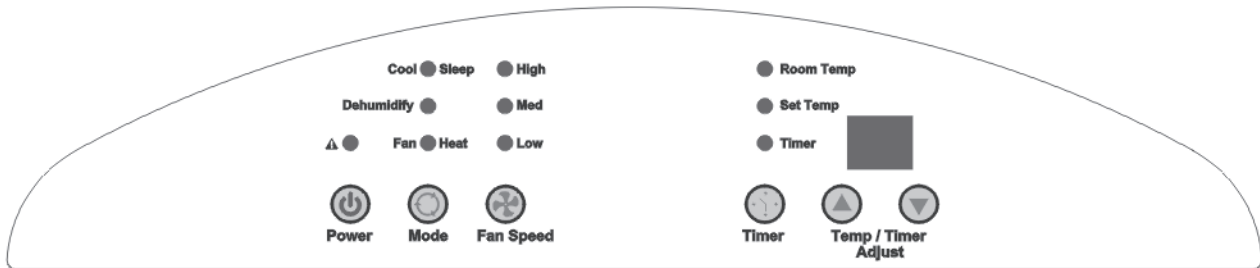
- Used for adjusting the thermostat.
  - The default display is room temperature.
  - In cooling mode, when " ▲ " or " ▼ " button is pressed, the set temperature is displayed and may be adjusted. After 15 seconds the display will revert back to room temperature. Temperature is only adjustable in cool mode.
- Note : By pressing both " ▲ " / " ▼ " buttons at the same time for more than 3 seconds, the display will switch between Celsius and Fahrenheit.**



# Operation

## CONTROL PANEL

Only WAP-41ELH-V



### Power Control

The power control turns the unit on and off.

### Warning Light ▲

Condensed water may accumulate in the unit. If the internal tank is full, the Warning Light will turn red the unit will not operate until the unit has been drained.

### Mode Control

The Mode Control has 5 settings:

- Cool
- Sleep Mode
- Dehumidify
- Fan
- Heating

The settings are adjusted with Mode Control button. A light will indicate which setting is currently being used.

#### • Cooling Mode

When cooling mode is selected, the indicator light will turn green. During the cooling mode the air is cooled and hot air is exhausted to the outside through the exhaust tube. Adjust fan speed and air temperature to suit your desired comfort level. Temperature setting range is 16°C ~ 32°C.

**Note : The air exchange hoses must vent outside the room when using cool mode.**

#### • Sleep Mode

When sleep mode is selected, the indicator light will be green. During the sleep mode, the machine will be extremely quiet. The fan speed cannot be selected. Also, the temperature will gradually rise 2°C within two hours and then keep constant to avoid cold.

**Note : The air exhaust hose must blow outside the room when using sleep mode.**

#### • Dehumidifying Mode

When dehumidify mode is selected, the indicator light will turn orange. Air is dehumidified as it passes through the unit, without being in full cooling mode. If room temperature is higher than 25 Celsius degree, fan speed can be adjusted; otherwise fan speed is fixed to "Low".

**Note : If the unit is to be used as a dehumidifier, do not connect the exhaust hose let the warm air return to the room. Continuous drainage is then necessary.**

#### • Fan Mode

When fan mode is selected the indicator light will turn yellow. Air is circulated throughout the room without cooling.

**Note: unit does not need to be vented in Fan Mode**

#### • Heating Mode

When heating mode is selected the indicator light will shine red. Heating is activated only when the ambient temperature is below 25°C. In this mode, the desired temperature can be set between 16 and 25°C. **Note: When the device is in heating mode, both air hoses must be connected and led outside.**

### Fan Speed Control

The Fan Speed Control has 3 settings: High, Medium, and Low.

### Timer

#### Auto turn off :

With machine in running mode, press timer button for setting timer control. Press "▲" or "▼" to select number of hours you would like the unit to function before it automatically shuts off.

#### Auto turn on :

With machine in stand by mode, press timer button for setting timer control. Press "▲" or "▼" to select number of hours before the unit automatically starts running in airconditioning mode.

**Note : The time is adjustable between 1~24 hours.**

### Temperature controls

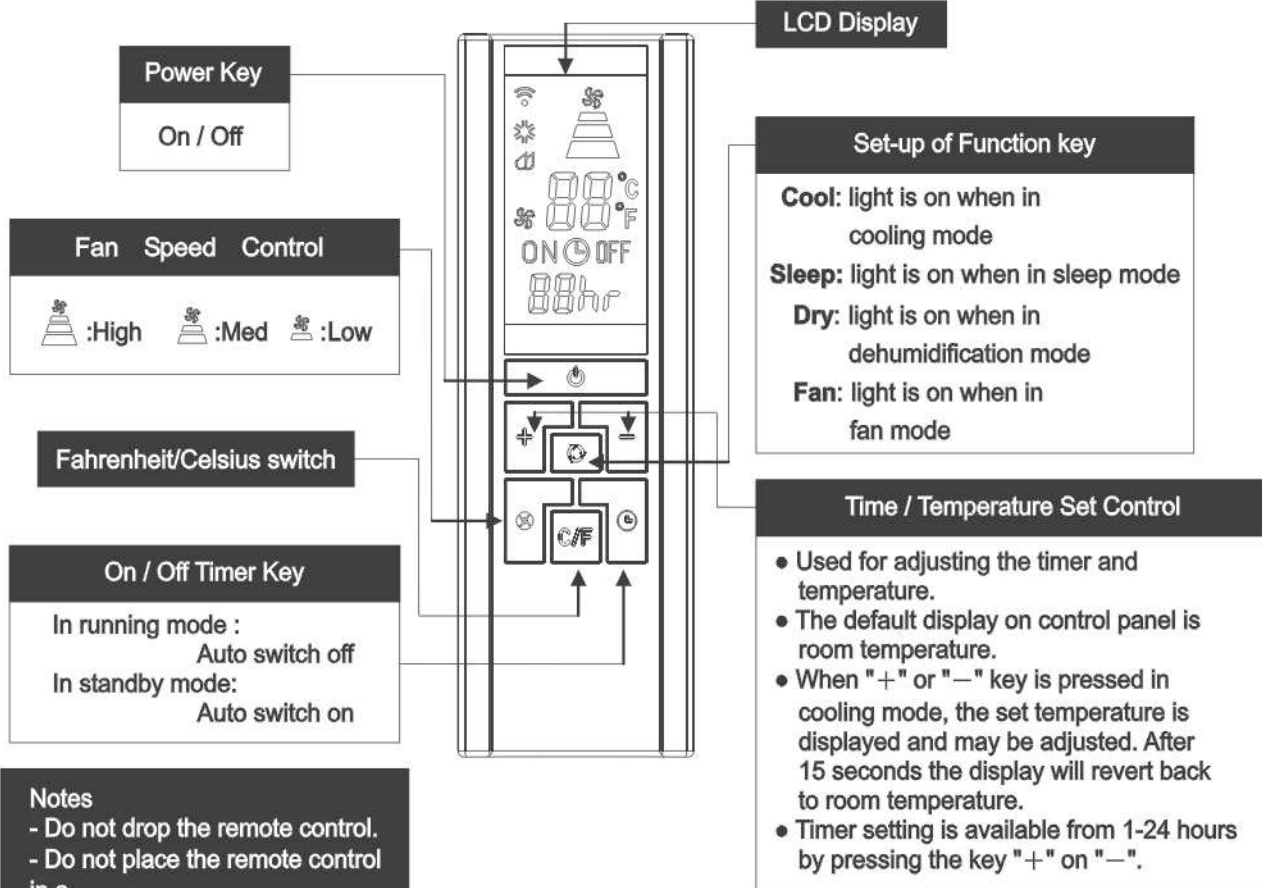
- Used for adjusting the thermostat.
- The default display is room temperature.
- In cooling mode, when "▲" or "▼" button is pressed, the set temperature is displayed and may be adjusted. After 15 seconds the display will revert back to room temperature. Temperature is only adjustable in cool mode. **Note : By pressing both "▲" / "▼" buttons at the same time for more than 3 seconds, the display will switch between Celsius and Fahrenheit.**

After switching the air conditioner off, you must wait 3 minutes before switching it back on again.



# Operation

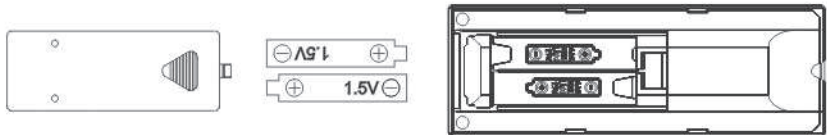
Only WAP-41EL-V  
( OPTION )



**Notes**

- Do not drop the remote control.
- Do not place the remote control in a location exposed to direct sunlight.
- The remote control should be placed about 1 meter or more away from TV, or any electrical appliances.

**Battery replacement :** Remove the cover on the back of the remote control and insert the batteries with the (+) and (-) poles pointing in the proper direction.

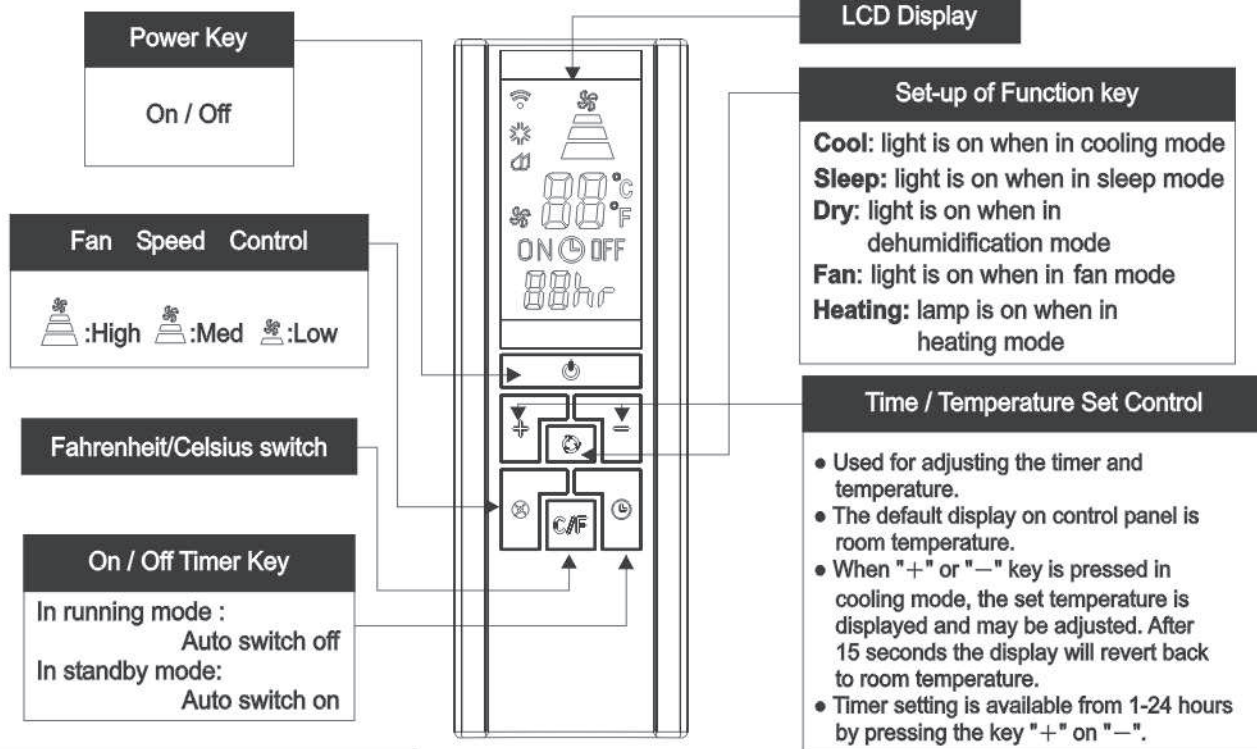


**CAUTION**

Use only AAA or IEC R03 1.5V batteries.  
Remove the batteries if the remote control is not used for a month or longer.  
Do not attempt to recharge the supplied batteries.  
All batteries should be replaced at the same time, do not mix old battery .  
Do not dispose of the batteries in a fire as they may explode.

# Operation

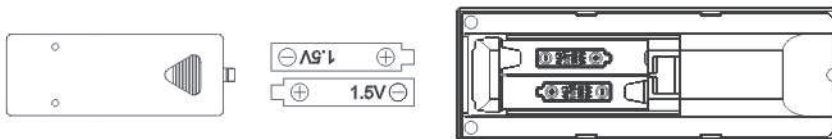
Only WAP-41ELH-V  
( OPTION )



## Notes

- Do not drop the remote control .
- Do not place the remote control in a location exposed to direct sunlight.
- The remote control should be placed about 1 meter or more away from TV, or any electrical appliances.

**Battery replacement :** Remove the cover on the back of the remote control and insert the batteries with the (+) and (-) poles pointing in the proper direction.



## CAUTION

- Use only AAA or IEC R03 1.5V batteries.
- Remove the batteries if the remote control is not used for a month or longer.
- Do not attempt to recharge the supplied batteries.
- All batteries should be replaced at the same time, do not mix old battery .
- Do not dispose of the batteries in a fire as they may explode.

# Installation instructions

Connect exhaust hose assembly to the back of the unit. Extend hose to desired length and locate the exhaust nozzle through the window for ventilation.

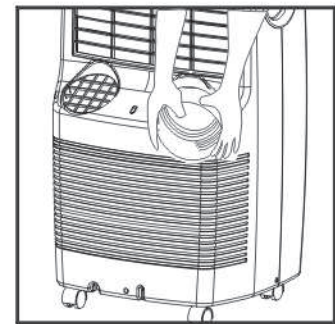
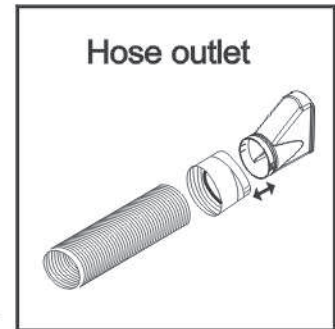
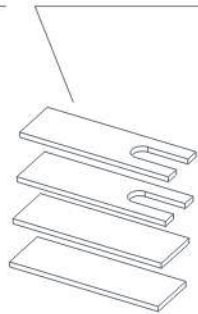
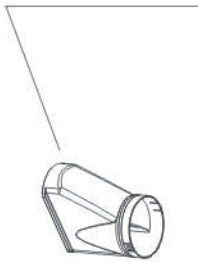
## EXHAUST DUCT SET ASSEMBLY AND INSTALLATION

Exhaust nozzle  
(2PCS)

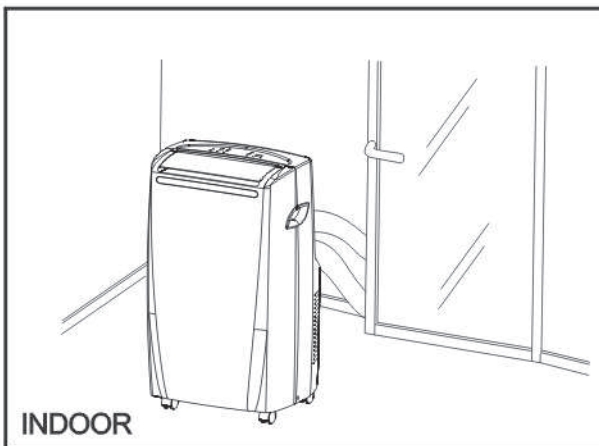
Exhaust nozzle  
connector  
(4PCS)

Exhaust  
hose  
(2PCS)

Foam strip



1. Insert both ends of the Exhaust hose into the two Exhaust nozzle connectors by twisting anti-clockwise until it stops.
2. Fix one of the nozzle connector onto the rear outlet of the unit. Sliding the nozzle connector of the hose downwards over the exhaust outlet of the unit, make sure that the lugs on the nozzle connector are connected with the grooves on the connector of unit.
3. Extend the Exhaust hose and close the window as well as possible trapping the exhaust nozzle as below shown.





# Installation instructions

## AIR CONDITIONING WITH INSTALLATION

If required, your appliance can also be installed semi permanently (Fig.1)

Proceed as follows :

- Drill a hole in an outside wall or through a window pane. Respect the height and dimensions of the hole given in Fig. 2.
- Fit the flange accessory fixture provided in the hole.
- Fit the exhaust hose in the housing at the back of the appliance.
- Insert the other end of the exhaust hose to the flange previously fit on the wall as shown in Fig.3.

When the hose is not in use, place the cap for connector to cover the hole.

### NOTE :

When installing the air conditioner semi permanently, you should leave a door slightly open (as little as 1cm) to guarantee sufficient ventilation.

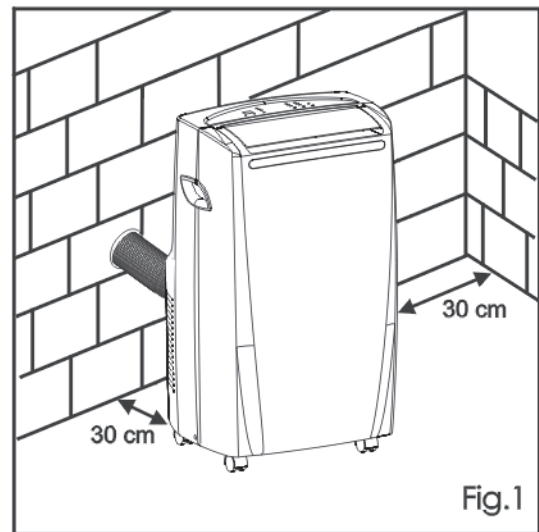
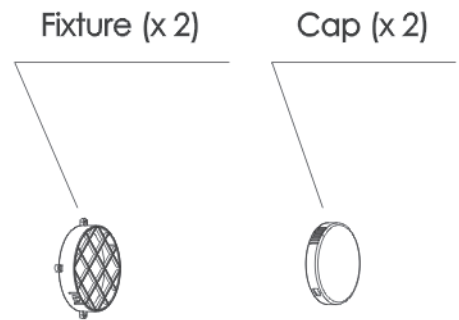
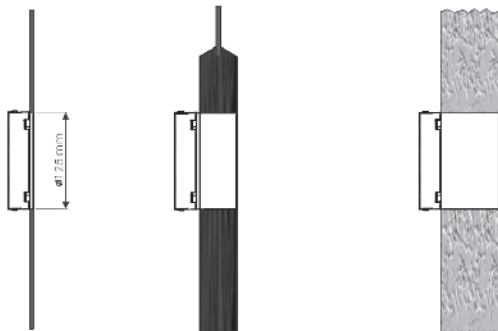


Fig.1



in the window pane

Fig.2

in the wooden kickboard of a french window.

in the wall : you are recommended to insulate the section of wall using suitable insulation.

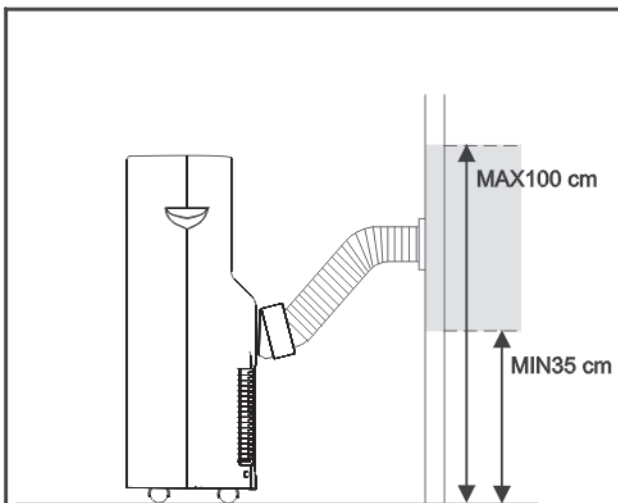


Fig. 3



# Troubleshooting

The following cases may not always be a malfunction, please check it before asking for service.

<b>Trouble</b>	<b>Analysis</b>
<b>Does not run</b>	<ul style="list-style-type: none"><li>· If the protector trip or fuse is blown.</li><li>· Please wait for 3 minutes and start again, protector device may be preventing unit from working.</li><li>· If batteries in the remote control are used up.</li><li>· If the plug is not properly plugged.</li></ul>
<b>Stops running during operation</b>	<ul style="list-style-type: none"><li>· If the set temperature is close to room temperature, you can lower the set temperature.</li><li>· Air outlet be blocked by obstacle. Take the obstacle away.</li></ul>
<b>Runs but does not cool</b>	<ul style="list-style-type: none"><li>· If the door or window open.</li><li>· If there is other heater appliance work nearby, like heater or lamp, etc...</li><li>· The air filter is dirty, please clean it.</li><li>· Air outlet or intake be blocked.</li><li>· Set temperature is too high.</li></ul>
<b>Does not run and water full indicator is lit</b>	<ul style="list-style-type: none"><li>· Drain the water into a prepared container by the drainage pipe on the rear panel of the unit. If it still doesn't work, please consult a qualified technician.</li></ul>

# Troubleshooting

## Appliance maintenance

- 1** **Cut off the power supply**

Turn off the appliance first before disconnecting from power supply



- 2** **Wipe with a soft dry cloth.**

If unit is quite dirty use a mild detergent and damp cloth.



- 3** **Never use volatile substance such as gasoline or polishing Powder to clean the appliance.**



- 4** **Never sprinkle water onto the main unit.**



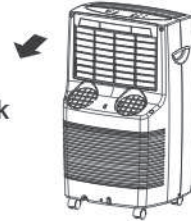
Dangerous!  
Electric shock!

## Air filter maintenance

It is necessary to clean the air filter after using it for about 100 hours. Clean it as follows:

- 1** **Stop the appliance and remove the air filter.**

Stop the appliance first, then pull back the air filter.



- 2** **Clean and reinstall the air filter**

If the dirt is conspicuous, wash it with a solution of detergent in lukewarm water. After cleaning, dry it in a shaded and cool place, then reinstall it....



- 3** **Clean the air filter every two weeks If the air conditioner operates in an extremely dusty environment.**

## Maintenance after using

- 1.If the appliance will not be used for a long time, be sure to pull out the rubber plug of the drain port underside, in order to drain the water.
- 2.Before storing away run the unit in fan mode only for few hours to dry any moisture on the coils to prevent mold.
- 3.Stop the appliance and pull out the power supply plug, then take out the batteries of remote controller and keep it in a safe place.
- 4.Clean the air filter and reinstall it.
- 5.Remove the air hoses and keep them in a safe place, and cover the hole tightly.

(EC) No. 842/2006:

Do not vent R-410A into atmosphere: R-410A is a fluorinated greenhouse gas, covered by Kyoto Protocol, with a Global Warming Potential (GWP) = 1975.







# Solución de problemas

Es posible que los siguientes casos no se deban siempre a un fallo de funcionamiento. Compruébelo antes de acudir al departamento postventa.

<b>Problema</b>	<b>Análisis</b>
<b>No funciona</b>	<ul style="list-style-type: none"><li>· El disyuntor o el fusible están fundidos.</li><li>· Espere 3 minutos y vuelva a encender el aparato. Es posible que el disyuntor impida que la unidad funcione.</li><li>· Las pilas del mando a distancia están descargadas.</li><li>· El enchufe no está correctamente conectado.</li></ul>
<b>Deja de funcionar mientras se utiliza</b>	<ul style="list-style-type: none"><li>· Si la temperatura seleccionada se aproxima mucho a la temperatura ambiente, puede disminuir la temperatura ajustada.</li><li>· Es posible que algún obstáculo obstruya la salida de aire. Retírelo.</li></ul>
<b>Funciona pero no enfría</b>	<ul style="list-style-type: none"><li>· Hay alguna puerta o ventana abierta.</li><li>· Hay algún electrodoméstico calefactor, como una estufa, una lámpara, etc. que funciona cerca de la unidad.</li><li>· El filtro de aire está sucio; límpielo.</li><li>· La entrada o la salida de aire está obstruida.</li><li>· Temperatura seleccionada excesiva.</li></ul>
<b>No funciona y el piloto de agua se enciende</b>	<ul style="list-style-type: none"><li>· Evacúe el agua en un contenedor adecuado con ayuda del tubo de drenaje del panel trasero de la unidad. Si sigue sin funcionar, acuda a un técnico cualificado.</li></ul>

# Solución de problemas

## Mantenimiento del aparato

### 1 Desconecte el aparato

Apague el aparato antes de desconectarlo.



### 2 Límpielo con un trapo suave y seco.

Si está muy sucio, límpielo con un trapo húmedo y un detergente suave.



### 3 No utilice nunca productos volátiles como gasolina o polvos abrasivos para limpiar el aparato.



### 4 No eche nunca agua en la unidad.



¡ Cuidado !  
¡ Riesgo de electrocución!

## Mantenimiento del filtro de aire

Es necesario limpiar el filtro de aire después de unas 100 horas de utilización.

Para limpiarlo, siga estos pasos

### 1 Detenga el aparato y retire el filtro de aire.

Detenga el aparato antes de retirar el filtro de aire.



### 2 Limpie el filtro de aire y vuelva a instalarlo.

Si está muy sucio, lávelo con agua tibia y detergente. Después de limpiarlo, séquelo en un lugar fresco y alejado de la luz del sol. Una vez seco, vuelva a colocarlo en su lugar.



### 3 Si utiliza el acondicionador de aire en entornos con mucho polvo, limpie el filtro de aire cada dos semanas.

## Mantenimiento tras el uso

1. Si no va a utilizar el aparato durante un largo periodo de tiempo, asegúrese de quitar el tapón de goma del orificio de evacuación de la parte inferior para vaciar el agua.
2. Antes de guardar el aparato, déjelo funcionar en modo ventilador durante varias horas para eliminar toda la humedad sobre las bobinas y evitar que se forme moho.
3. Detenga el aparato y desenchúfelo. A continuación, retire las pilas del mando a distancia y guárdelas.
4. Limpie el filtro de aire y vuelva a colocarlo.
5. Retire los tubos flexibles de aire y guárdelos. Tape el orificio herméticamente.

(CE) N° 842/2006 :

No libere el R-410A a la atmósfera: el R-410A es un gas fluorado de efecto invernadero, cubierto por el protocolo de Kyoto y cuyo Potencial de Calentamiento Global (PCG)\* = 1975.

## Símbolos de aviso



Leia atentamente estas instruções



Atenção



Terra de protecção (massa)

## Instruções de segurança gerais



Antes de utilizar o aparelho, leia integralmente estas instruções e conserve-as para consulta posterior. Se necessário, transmita estas instruções a terceiros.

**ATENÇÃO:** Durante a utilização de aparelhos eléctricos, as precauções de segurança básicas devem sempre ser respeitadas a fim de reduzir o risco de incêndio, de choques eléctricos e de ferimentos físicos.

### **1) Instruções gerais**

Assegure-se de que as características deste aparelho são compatíveis com as da sua instalação eléctrica.

Este aparelho não foi concebido para ser utilizado por pessoas (incluindo crianças) cujas capacidades físicas, sensoriais ou mentais se encontrem reduzidas ou por pessoas desprovidas de experiência ou de conhecimentos, salvo se elas tiveram beneficiado, por intermédio de uma pessoa responsável pela sua segurança, de uma vigilância ou de instruções prévias relativas à utilização do aparelho.

É conveniente vigiar as crianças a fim de que elas não brinquem com o aparelho.

A fim de evitar qualquer risco de electrocussão, não mergulhe o aparelho na água ou noutro líquido e não o utilize perto da água.

Este aparelho destina-se unicamente a utilização em interior.

Não ponha nenhum objecto em cima do aparelho.

Não utilize este aparelho sem o filtro.

Não desligue o aparelho se tiver as mãos húmidas: risco de choque eléctrico.

Não transporte o aparelho com ele a funcionar.

Coloque-o numa superfície plana e segura. A fim de evitar qualquer acidente, mantenha-o fora do alcance das crianças.

Qualquer utilização e/ou modificação não autorizada deste aparelho pode revelar-se perigosa, tanto para a sua saúde como para a sua própria segurança.

Não introduza nenhum objecto no aparelho e não o desmonte.

## **2) Segurança eléctrica**

Se o cabo de alimentação estiver danificado, deve ser substituído pelo fabricante, pelos seus serviços pós-venda ou por pessoas com qualificação semelhante, a fim de evitar qualquer perigo.

# **Instruções de segurança específicas**

O aparelho deve ser instalado em conformidade com a regulamentação nacional em matéria de cablagem.

Mantenha os orifícios de ventilação desobstruídos.

Respeite as recomendações do fabricante em matéria de manutenção.

O aparelho deve ser armazenado de modo a evitar qualquer dano mecânico.

Quando o aparelho estiver ligado à alimentação eléctrica :

- (1) Não utilize o aparelho se a ficha estiver danificada ou se a ficha estiver mal presa.
- (2) Utilize obrigatoriamente uma alimentação eléctrica de 230 V CA/50 Hz.
- (3) Desligue o aparelho da alimentação eléctrica se não o for utilizar durante um período de tempo prolongado.
- (4) Desligue sempre o aparelho e retire a ficha da tomada de corrente quando proceder à limpeza.



AVISO: Para acelerar a descongelação ou para limpeza, não utilize outros meios senão os preconizados pelo fabricante.

Não perfurar nem queimar o aparelho.

Note que os refrigerantes são por vezes inodoros.

## Protecção do ambiente

### ATENÇÃO !



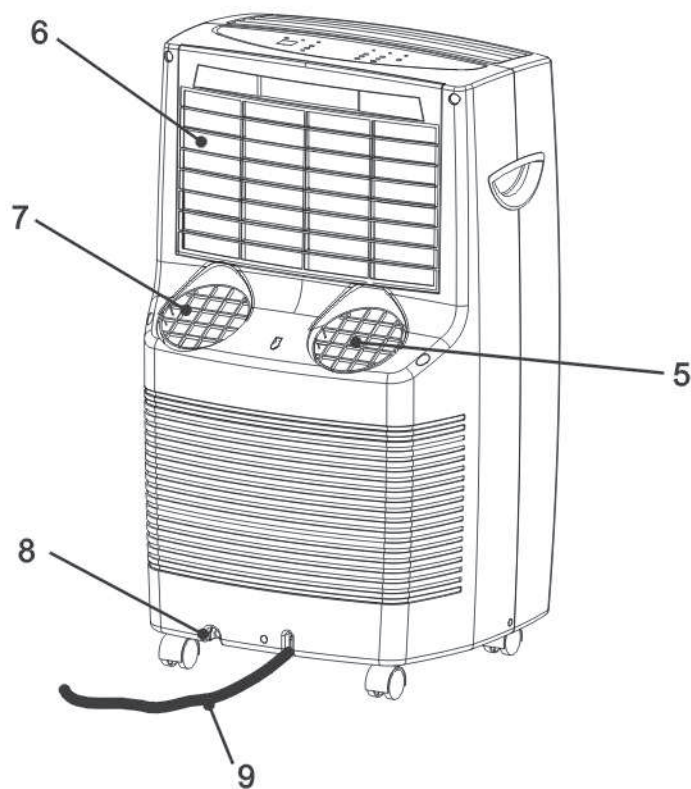
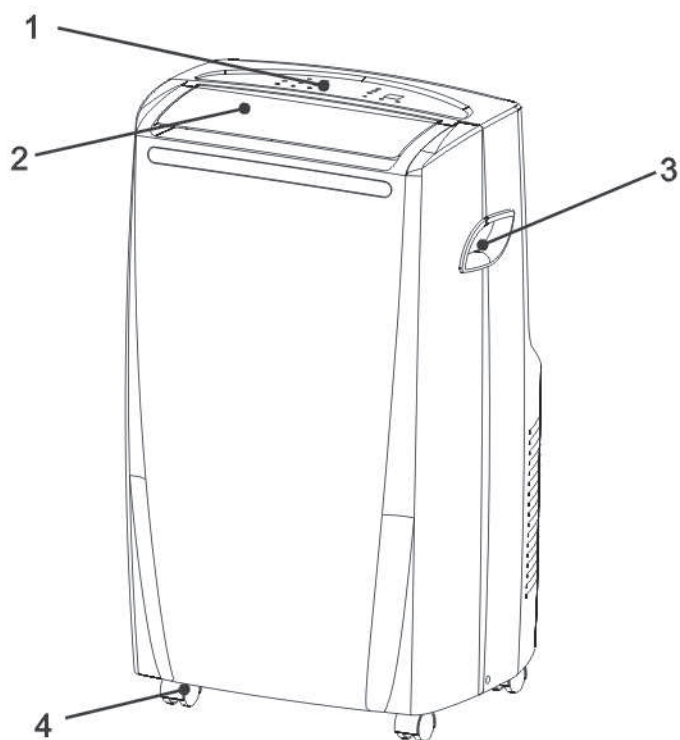
Os produtos eléctricos não devem ser eliminados juntamente com os detritos domésticos. Deposite-os num ponto de recolha do seu município, a fim de garantir uma eliminação que respeite o ambiente e em conformidade com a legislação local. Dirija-se às autoridades locais ou ao seu revendedor para obter conselhos sobre a reciclagem. O material de embalagem é reciclável. Por isso, procure eliminar a embalagem respeitando o ambiente deitando-a ao lixo de forma que seja recolhida pelos serviços de reciclagem.

## Características do aparelho

CARACTERÍSTICAS TÉCNICAS	
Tensão nominal	220-240 v
Frequência nominal	50 Hz
Potência nominal	1350 w
Referência do refrigerante	R-410A
Quantidade de refrigerante	670 g
Temperatura ambiente de funcionamento	18-35°C
Pressão máxima autorizada do ponto de vista da baixa pressão	18 kgf / cm <sup>2</sup>
Pressão máxima autorizada do ponto de vista da alta pressão	36 kgf / cm <sup>2</sup>
Potência nominal de entrada do aquecimento	1250 W Unicamente WAP-41ELH-V
Classe de protecção	I
Índice de protecção	IPX0
Modelo	WAP-41EL-V/ WAP-41ELH-V

# Identificação das peças

## Identificação das peças

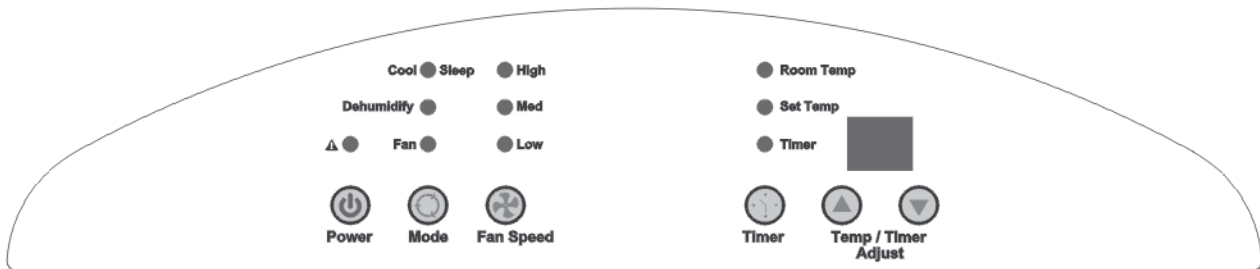


1. Painel de controlo
2. Saída de ar
3. Pega
4. Rodinha
5. Tubo de saída de ar
6. Filtro de ar
7. Tubo de entrada de ar
8. Saída de esvaziamento da água
9. Cabo de alimentação

# Funcionamento

## PAINEL DE COMANDO

## Unicamente WAP-41EL-V



### Comando de Potência

O comando de potência liga e desliga o aparelho.

### Alarme Luminoso ▲

É possível que se acumule água de condensação no aparelho. Quando o reservatório interno estiver cheio, o aviso acende com a cor vermelha. O aparelho não funciona até que a água seja despejada.

### Comando de Modo

É possível escolher entre 4 modos:

- Arrefecimento
- Modo de espera
- Desumidificador
- Ventoinha

Os ajustes são feitos com o botão de Comando de Modo. Uma luz indica qual é a posição que está a ser usada.

#### • Modo de Arrefecimento

Quando o modo de arrefecimento está seleccionado, o indicador luminoso tem a cor verde. No modo de arrefecimento, o ar é arrefecido e o ar quente é lançado para o exterior através do tubo de descarga. Regule a velocidade da ventoinha e a temperatura do ar como desejar. O ajuste de temperatura varia entre 16°C e 32°C.

**Nota : os tubos de permuta de ar devem ser dirigidos para o exterior da sala no modo de arrefecimento.**

#### • Modo de espera

Quando o modo de espera é seleccionado, a luz avisadora acende com a cor verde. No modo de espera, o aparelho é extremamente silencioso. A velocidade da ventoinha não pode ser seleccionada. Deste modo, a temperatura aumenta progressivamente 2°C em duas horas e, em seguida, permanece constante a fim de evitar que faça frio.

**Observação: no modo de espera, o tubo de evacuação de ar deve dar para o exterior do compartimento.**

#### • Modo de Desumidificador

Quando o modo de desumidificador está seleccionado, o indicador luminoso tem a cor laranja. O ar é desumidificado ao passar através do aparelho, sem estar em pleno modo de arrefecimento. Se a temperatura ambiente for superior a 25°C, a velocidade de ventilação pode ser ajustada. Caso contrário, fica

bloqueada no modo «Lenta».

**Observação: Quando utilizar o aparelho como desumidificador, não ligue o tubo de escape. Deixe que o ar quente volte para o compartimento. Uma evacuação contínua é, então, necessária.**

#### • Modo de Ventoinha

Quando o modo de ventoinha está seleccionado, o indicador luminoso tem a cor amarelo. O ar circula por toda a sala sem arrefecimento.

**Nota : o aparelho não precisa de ser ventilado no Modo de Ventoinha.**

### Comando de Velocidade da Ventoinha

Podem ser reguladas três velocidades de ventilação: rápida, média e lenta.

### Temporizador

#### Interruptor automático :

Quando o aparelho estiver a funcionar, prima o botão do temporizador para o regular. Prima «▲» ou «▼» para seleccionar o número de horas de funcionamento antes da paragem automática do aparelho.

#### Ligação automática :

Quando o aparelho estiver no modo de espera, prima o botão do temporizador para o regular. Prima «▲» ou «▼» para seleccionar o número de horas antes do arranque automático do aparelho.

**Observação: o número de horas pode ser regulado entre 1 e 24 horas.**

### Controlo de regulação da temperatura

- Utilizado para regulação do termóstato.

- La température ambiante est affichée par défaut.

- No modo de arrefecimento, quando o botão «▲» ou «▼» é premido, a temperatura seleccionada é visualizada e pode ser ajustada. Ao fim de 15 segundos, o ecrã voltará a indicar a temperatura da sala. A temperatura só é ajustável no modo de arrefecimento.

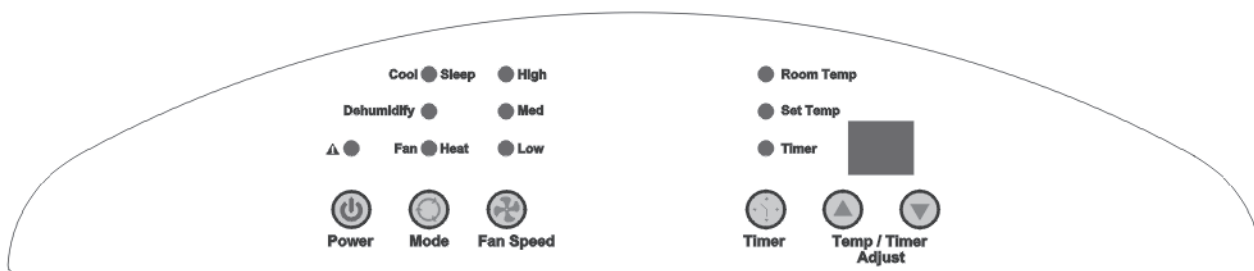
**Observação: prima simultaneamente e durante mais de 3 segundos os botões «▲» e «▼» para alternar a visualização entre graus Célsius e Fahrenheit.**



# Funcionamento

## PAINEL DE COMANDO

## Unicamente WAP-41ELH-V



### Comando de Potência

O comando de potência liga e desliga o aparelho.

### Alarme Luminoso ▲

É possível que se acumule água de condensação no aparelho. Quando o reservatório interno estiver cheio, o aviso acende com a cor vermelha. O aparelho não funciona até que a água seja despejada.

### Comando de Modo

É possível escolher entre 5 modos:

- Refroidissement
- Modo de espera
- Déshumidification
- Ventilation
- Aquecimento

Os ajustes são feitos com o botão de Comando de Modo. Uma luz indica qual é a posição que está a ser usada.

#### • Modo de Arrefecimento

Quando o modo de arrefecimento está seleccionado, o indicador luminoso tem a cor verde. No modo de arrefecimento, o ar é arrefecido e o ar quente é lançado para o exterior através do tubo de descarga. Regule a velocidade da ventoinha e a temperatura do ar como desejar. O ajuste de temperatura varia entre 16°C e 32°C.

**Nota : os tubos de permuta de ar devem ser dirigidos para o exterior da sala no modo de arrefecimento.**

#### • Modo de espera

Quando o modo de espera é seleccionado, a luz avisadora acende com a cor verde. No modo de espera, o aparelho é extremamente silencioso. A velocidade da ventoinha não pode ser seleccionada. Deste modo, a temperatura aumenta progressivamente 2°C em duas horas e, em seguida, permanece constante a fim de evitar que faça frio.

**Observação: no modo de espera, o tubo de evacuação de ar deve dar para o exterior do compartimento.**

#### • Modo de Desumidificador

Quando o modo de desumidificador está seleccionado, o indicador luminoso tem a cor laranja. O ar é desumidificado ao passar através do aparelho, sem estar em pleno modo de arrefecimento. Se a temperatura ambiente for superior a 25°C, a velocidade de ventilação pode ser ajustada. Caso contrário, fica bloqueada no modo «Lenta».

**Observação: Quando utilizar o aparelho como desumidificador, não ligue o tubo de escape. Deixe que o ar quente volte para o compartimento. Uma evacuação contínua é, então, necessária.**

#### • Modo de Ventoinha

Quando o modo de ventoinha está seleccionado, o indicador luminoso tem a cor amarelo. O ar circula por toda a sala sem arrefecimento.

**Nota : o aparelho não precisa de ser ventilado no Modo de Ventoinha.**

#### • Modo de aquecimento

Quando o modo de ventilação for seleccionado, o aviso acende com a cor vermelha. O aquecimento só arranca quando a temperatura ambiente for inferior a 25°C. A temperatura desejada pode ser regulada entre 16 e 25°C.

**Observação: quando o aparelho estiver no modo de aquecimento, os dois tubos de ar devem estar ligados ao aparelho. A outra extremidade destes tubos deve dar para o exterior.**

### Comando de Velocidade da Ventoinha

Podem ser reguladas três velocidades de ventilação: rápida, média e lenta.

### Temporizador

#### Interruptor automático :

Quando o aparelho estiver a funcionar, prima o botão do temporizador para o regular. Prima «▲» ou «▼» para seleccionar o número de horas de funcionamento antes da paragem automática do aparelho.

#### Ligação automática :

Quando o aparelho estiver no modo de espera, prima o botão do temporizador para o regular. Prima «▲» ou «▼» para seleccionar o número de horas antes do arranque automático do aparelho.

**Observação: o número de horas pode ser regulado entre 1 e 24 horas.**

### Controlo de regulação da temperatura

• Utilizado para regulação do termóstato.

• O ecrã por defeito é o de temperatura da sala.

• No modo de arrefecimento, quando o botão «▲» ou «▼» é premido, a temperatura seleccionada é visualizada e pode ser ajustada. Ao fim de 15 segundos, o ecrã voltará a indicar a temperatura da sala. A temperatura só é ajustável no modo de arrefecimento.

**Observação: prima simultaneamente e durante mais de 3 segundos os botões «▲» e «▼» para alternar a visualização entre graus Célsius e Fahrenheit.**

**Depois de desligar o aparelho de ar condicionado, deve-se aguardar 3 minutos antes de o voltar a ligar.**



# Funcionamento

Unicamente WAP-41EL-V  
(EM OPÇÃO)

## Tecla Ligar/Desligar

Ligar/ parar

## Tecla velocidade da ventilação



## Tecla Fahrenheit/Celsius

## Tecla Ligar/Desligar temporizador

Durante o funcionamento: paragem automática

No modo de espera: activação automática

## Observações:

- Não deixe cair o telecomando.
- Não coloque o aparelho de controlo remoto num local exposto aos raios directos do sol.
- O aparelho de controlo remoto deve ser colocado a pelo menos 1 metro de um televisor ou de qualquer outro aparelho eléctrico.

## Ecrã de cristais líquidos (LCD)

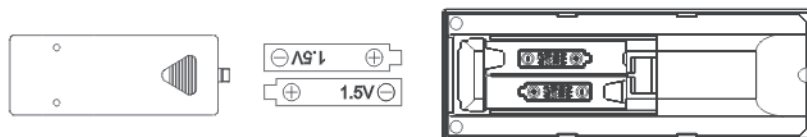
## Regulação da tecla de função

- Arrefecimento:** sinal luminoso aceso no modo de arrefecimento
- Espera:** a luz avisadora acende no modo de espera
- Desumidificador :** sinal luminoso aceso no modo de desumidificação
- Ventoinha :** sinal luminoso aceso no modo de ventilação

## Regulação da hora/ da temperatura

- Serve para regular o temporizador e a temperatura.
- A temperatura ambiente é mostrada por defeito no painel de comando.
- Prima a tecla «+» ou «-» no modo de arrefecimento para visualizar a temperatura e, eventualmente, regulá-la. A visualização volta à temperatura ambiente ao fim de 15 segundos.
- O ajuste do temporizador está disponível de 1 a 24 horas premindo a tecla « + » ou « - ».

**Substituição das pilhas :** Retire a tampa da parte de trás do telecomando e introduza as pilhas com os pólos + e - voltados na direcção indicada.



## CUIDADO



Use apenas pilhas AAA ou IEC R03 de 1,5 V.

Retire as pilhas se o telecomando não for usado durante um mês ou mais.

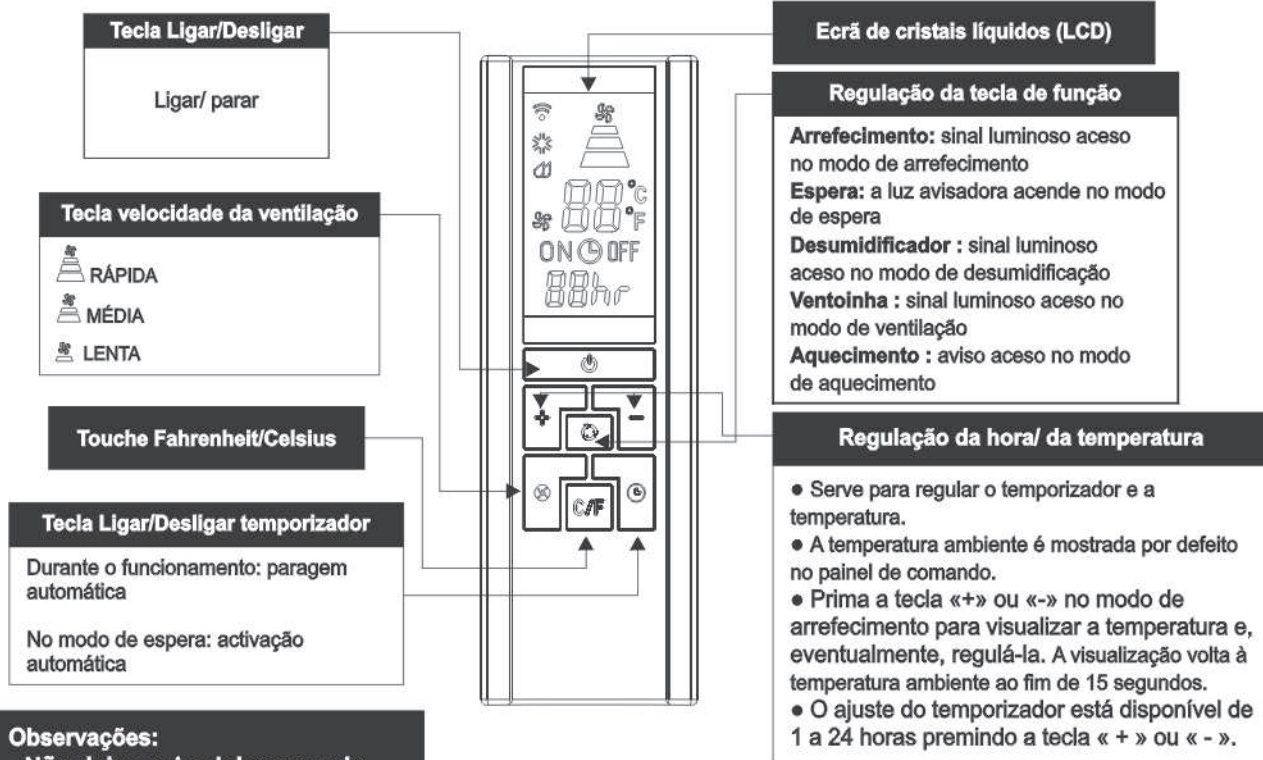
Não tente recarregar as pilhas fornecidas.

Substitua todas as pilhas ao mesmo tempo.

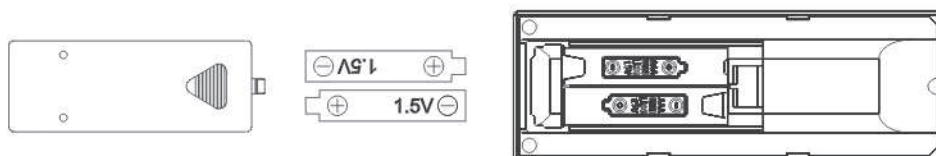
Não deite as pilhas no fogo pois podem explodir.

# Funcionamento

Unicamente WAP-41ELH-V  
(EM OPÇÃO)



**Substituição das pilhas:** Retire a tampa da parte de trás do telecomando e introduza as pilhas com os pólos + e - voltados na direcção indicada.



## CUIDADO

Use apenas pilhas AAA ou IEC R03 de 1,5 V.

Retire as pilhas se o telecomando não for usado durante um mês ou mais.

Não tente recarregar as pilhas fornecidas.

Substitua todas as pilhas ao mesmo tempo.

Não deite as pilhas no fogo pois podem explodir.

# Instruções de instalação

Ligue o tubo flexível de descarga à parte de trás da unidade. Estenda o tubo até ao tamanho desejado e coloque a ponta de descarga por entre as janelas para.

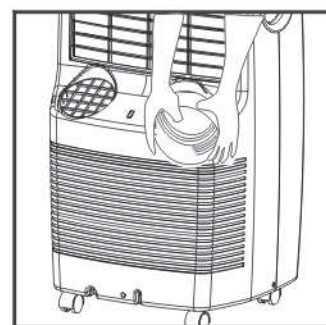
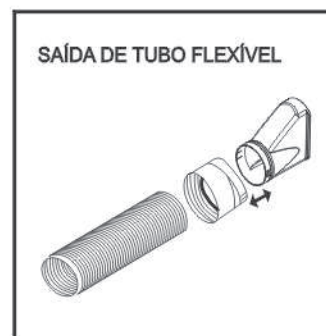
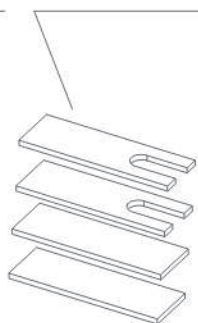
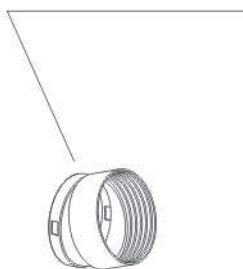
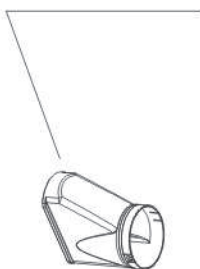
## MONTAGEM E INSTALAÇÃO DO BLOCO DE DESCARGA

Ponta de  
descarga (x 2)

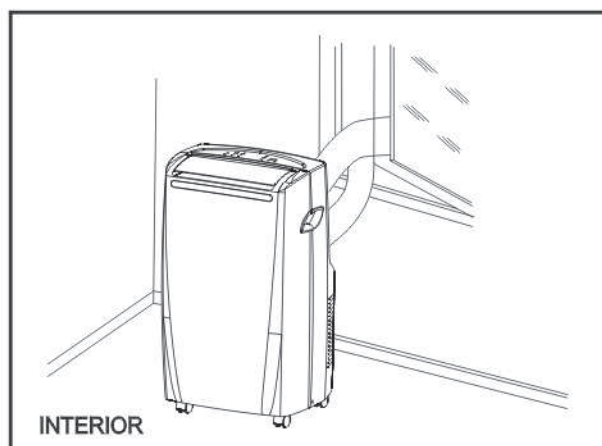
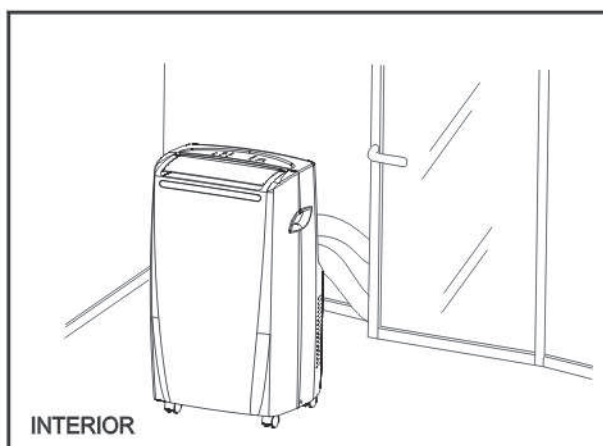
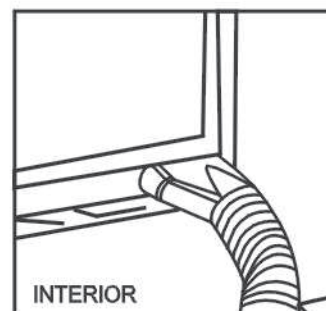
Ligador da ponta de  
descarga (x 4)

Tubo de  
descarga  
(x 2)

Tira de  
espuma



1. Introduza as duas pontas do tubo de descarga nos dois ligadores da ponta de descarga rodando-os no sentido inverso ao dos ponteiros de um relógio até parar.
2. Fixe um dos ligadores da ponta de descarga à saída traseira da unidade. Isso é possível deslizando o ligador da ponta de descarga do tubo para baixo por cima da saída de descarga da unidade, tendo o cuidado de que as saliências do ligador da ponta de descarga estejam engatadas nos entalhes do ligador da unidade.
3. Estenda o tubo de descarga e feche a janela o mais possível, prendendo a ponta de descarga como se mostra abaixo.



# Instruções de Instalação

## AR CONDICIONADO COM INSTALAÇÃO

Se necessário, o aparelho também pode ser instalado de forma semi-permanente (Fig. 1).

Proceda da seguinte forma :

- Abra um orifício numa parede exterior ou através de um vidro da janela. Respeite a altura e dimensões do orifício, indicadas na Fig. 2.
- Coloque a anilha de fixação fornecida no orifício.
- Ajuste o tubo de descarga no encaixe da parte de trás do aparelho.
- Introduza a outra extremidade do tubo flexível de descarga na anilha fixada anteriormente à parede como ilustrado na Fig. 3.

Se não utilizar o tubo, tape o orifício com a tampa do conector.

### NOTA :

Quando instalar o aparelho de ar condicionado de forma semi-permanente, deve deixar uma porta entreaberta (apenas 1 cm) para assegurar uma ventilação correcta.

Dispositivo de  
fixação (x 2)

Tampão (x 2)

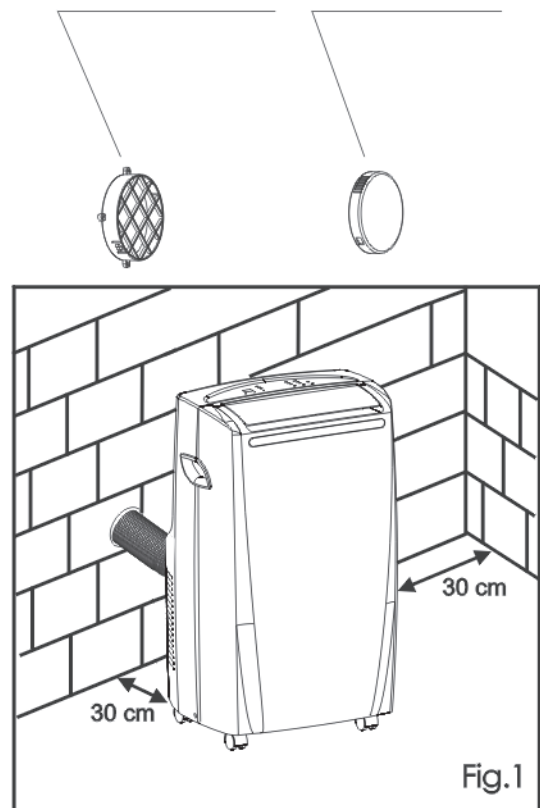
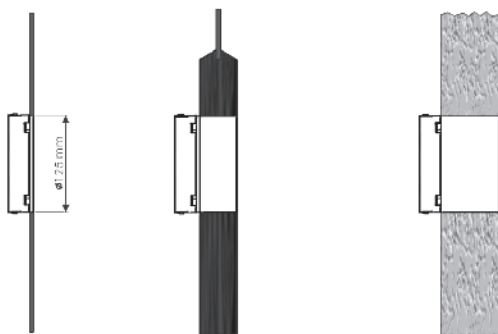


Fig.1



No vidro da  
janela.

No painel de  
madeira do  
rodapé de  
uma janela  
francesa.

Na parede : é  
recomendável isolar  
a secção da parede  
com um isolamento  
adequado.

Fig. 2

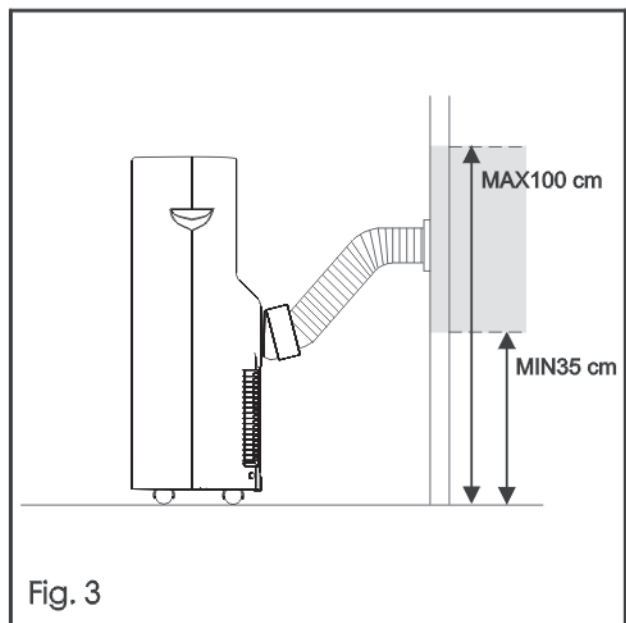


Fig. 3



# Guia de reparação

Os casos que se seguem podem nem sempre ser uma avaria. Por favor, verifique bem antes de recorrer à assistência.

<b>Problema</b>	<b>Análise</b>
<b>Não funciona</b>	<ul style="list-style-type: none"><li>· Válvula de protecção ou fusível queimados.</li><li>· Aguarde durante 3 minutos e volte a ligar ; o dispositivo de protecção pode estar a impedir o aparelho de funcionar.</li><li>· Pilhas do telecomando remoto gastas.</li><li>· Ficha mal ligada.</li></ul>
<b>Deixa de funcionar durante a utilização</b>	<ul style="list-style-type: none"><li>· Temperatura ajustada próxima da temperatura da sala; pode baixar a temperatura ajustada.</li><li>· Saída de ar bloqueada por um obstáculo. Retire o obstáculo.</li></ul>
<b>Funciona mas não arrefece</b>	<ul style="list-style-type: none"><li>· Porta ou janela aberta.</li><li>· Outro aparelho de aquecimento está a funcionar por perto (aquecedor, candeeiro, etc.).</li><li>· Filtro de ar sujo ; deve limpá-lo.</li><li>· Saída ou entrada de ar bloqueada.</li><li>· Temperatura regulada excessiva.</li></ul>
<b>Não funciona e o indicador de depósito cheio acende</b>	<ul style="list-style-type: none"><li>· Esvazie a água para um recipiente adequado através do tubo de drenagem no painel traseiro do aparelho. Se ainda assim não funcionar, consulte um técnico qualificado.</li></ul>

# Guia de reparação

## Manutenção do

### 1 Desligue a corrente eléctrica

Desligue primeiro o aparelho antes de desligar da corrente eléctrica.



### 2 Limpe com um pano macio e seco.

Se o aparelho estiver sujo, utilize um pano impregnado com um detergente suave.



### 3 Nunca utilize substâncias voláteis como gasolina ou pó para polir para limpar o aparelho.



### 4 Nunca borrife o aparelho com água.



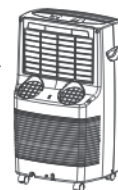
Atenção !  
Perigo de choque eléctrico !

## Manutenção do filtro de ar

É necessário limpar o filtro de ar após cerca de 100 horas de utilização. Limpe-o da seguinte forma

### 1 Desligue o aparelho e retire o filtro de ar

Pare o aparelho antes de retirar o filtro de ar.



### 2 Limpe e volte a colocar o filtro de ar.

Se a sujidade for muita, lave com uma solução de detergente em água morna. Depois de limpar, seque-o num local escuro e fresco e em seguida volte a instalá-lo.



### 3 Limpe o filtro de ar de duas em duas semanas se o aparelho de ar condicionado funcionar num ambiente extremamente poeirento.

## Manutenção após a utilização

1. Se o aparelho não for utilizado durante um período longo de tempo, assegure-se de que puxa para fora o tampão de borracha do orifício de drenagem da parte inferior a fim de escoar a água.
2. Antes de o guardar, faça funcionar o aparelho no modo de ventoinha durante algumas horas a fim de eliminar toda a humidade das bobinas para impedir que criem bolor.
3. Desligue o aparelho e retire a ficha da corrente eléctrica ; em seguida retire as pilhas do controlo remoto e guarde-o bem.
4. Limpe o filtro de ar e volte a instalá-lo.
5. Retire os tubos de ar e guarde-os bem ; cubra bem o orifício.

(CE) N° 842/2006 :

Não liberte o R-410A para a atmosfera: o R-410A é um gás fluorado com efeito de estufa, coberto pelo protocolo de Kyoto e cujo Potencial de Aquecimento Global (PAG)\* = 1975.

## Simboli di avvertimento



Leggere attentamente quest'avvertenza



Attenzione



Terra di protezione (massa)

## Istruzioni di sicurezza generali

Prima di utilizzare l'apparecchio, leggere integralmente quest'avvertenza e conservarla per ulteriori riferimenti. Se necessario, trasmettere quest'avvertenza ad un terzo.

**ATTENZIONE:** Durante l'utilizzo di attrezzi elettrici, vanno sempre rispettate le precauzioni di base al fine di ridurre il rischio d'incendio, di scosse elettriche e di lesioni corporali.

### **1) Istruzioni generali**

Accertatevi che le caratteristiche di quest'apparecchio siano compatibili con quelle del vostro impianto elettrico.

Quest'apparecchio non è progettato per essere utilizzato da persone (compresi i bambini) le cui capacità fisiche, sensoriali o mentali, sono ridotte o da persone prive di esperienza o di conoscenza, eccetto se hanno potuto beneficiare, tramite una persona responsabile della loro sicurezza, di una sorveglianza o d'istruzioni preliminari circa l'utilizzo dell'apparecchio.

Occorre sorvegliare i bambini per accertarsi che non giochino con l'apparecchio.

Al fine di prevenire qualsiasi rischio di folgorazione, non immergere l'apparecchio nell'acqua né in nessun altro liquido e non utilizzarlo vicino all'acqua.

Quest'apparecchio è destinato solo ad un uso interno.

Non posizionare nessun oggetto sull'apparecchio.

Non utilizzare questo apparecchio senza il filtro.

Non disinserire l'apparecchio se le vostre mani sono umide: rischio di scossa elettrica.

Non trasportare l'apparecchio mentre funziona.

Posarlo su una superficie piana e sicura. Al fine di prevenire qualsiasi incidente, tenerlo fuori dalla portata dei bambini.

Qualsiasi utilizzo e/o modifica non autorizzata di quest'apparecchio può rivelarsi pericolosa, tanto per la vostra salute quanto per la vostra sicurezza.

Non introdurre nessun oggetto nell'apparecchio, non smontarlo.

## **2) Sicurezza elettrica**

Se il cavo di alimentazione è danneggiato, deve essere sostituito dal fabbricante, dal suo servizio postvendita o da persone di qualifica simile al fine di evitare un pericolo.

# **Istruzioni di sicurezza specifiche**

L'apparecchio deve essere installato conformemente alla regolamentazione nazionale in materia di cablaggio.

Mantenere libere le aperture di ventilazione.

Rispettare le raccomandazioni del fabbricante in materia di manutenzione.

L'apparecchio deve essere riposto in modo da evitare danni meccanici.

Quando l'apparecchio è collegato all'alimentazione elettrica:

- (1) Non utilizzare l'apparecchio se la spina è danneggiata o se la presa non è correttamente fissata.
- (2) Utilizzare imperativamente un'alimentazione elettrica 230 V C.A. / 50 Hz.
- (3) Disinserire l'apparecchio dalla rete e non lo utilizzate per un periodo prolungato.
- (4) Spegnerne sempre l'apparecchio e disinserirlo dalla rete quando eseguite la pulizia.

**AVVERTENZA:** Per accelerare lo sbrinamento o per la pulizia, utilizzare unicamente quanto prescritto



dal fabbricante.

Non bucare né bruciare l'apparecchio.

Si noti che talvolta i refrigeranti sono inodori.

## Protezione dell'ambiente



### ATTENZIONE !

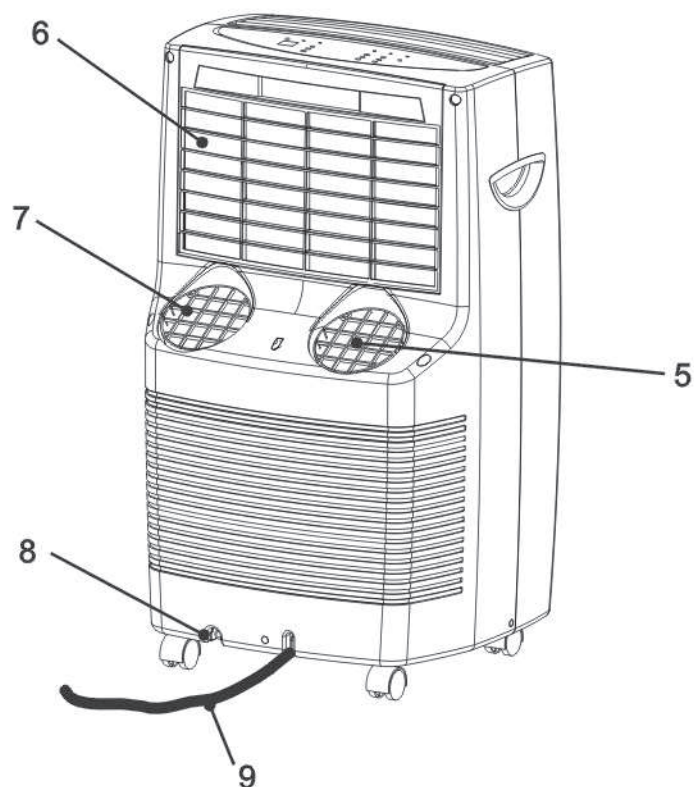
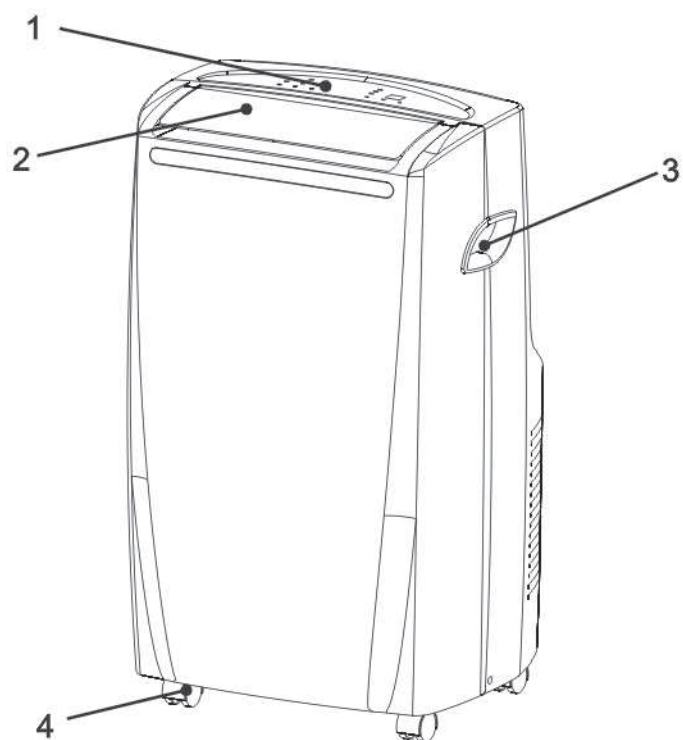
I prodotti elettrici non devono essere smaltiti con i rifiuti domestici. Depositi in un punto di raccolta del vostro comune, al fine di garantire uno smaltimento rispettoso dell'ambiente e conforme alla legislazione locale. Rivolgetevi alle autorità locali o al vostro rivenditore per ottenere consigli sul riciclaggio. Il materiale d'imballaggio è riciclabile. Buttare quindi l'imballaggio rispettando l'ambiente smaltendolo in modo che sia raccolto dai servizi di riciclaggio.

## Caratteristiche dell'apparecchio

CARATTERISTICHE TECNICHE	
Tensione nominale	220-240 v
Frequenza nominale	50 Hz
Potenza nominale	1350 w
Codice di riferimento del refrigerante	R-410A
Quantità di refrigerante	670 g
Temperatura ambiente di funzionamento	18-35°C
Pressione massima autorizzata lato bassa pressione	18 kgf / cm <sup>2</sup>
Pressione massima autorizzata lato alta pressione	36 kgf / cm <sup>2</sup>
Potenza nominale di ingresso del riscaldamento	1250 W solo WAP-41ELH-V
Classe di protezione	I
Indice di protezione	IPX0
Modello	WAP-41EL-V / WAP-41ELH-V

## Identificazione dei pezzi

### Identificazione dei pezzi

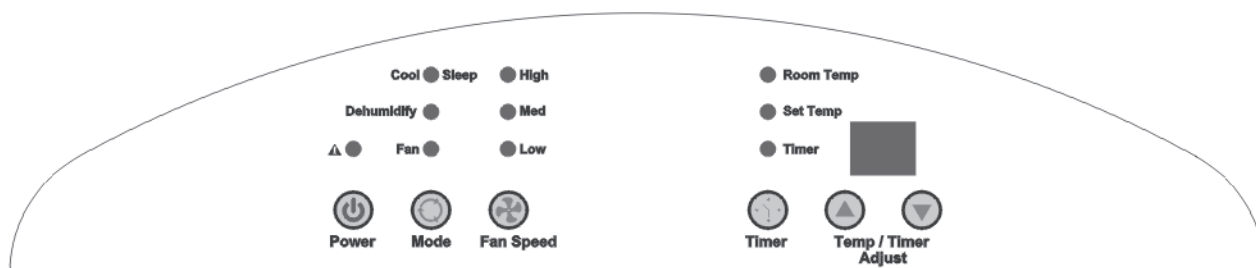


1. Pannello di comando
2. Uscita dell'aria
3. Impugnatura
4. Rotella
5. Flessibile di uscita d'aria
6. Filtro dell'aria
7. Flessibile d'entrata d'aria
8. Uscita di scarico dell'acqua
9. Cavo di alimentazione

# Funzionamento

## PANNELLO DI COMANDO

Solo WAP-41EL-V



### Comando alimentazione

Il comando alimentazione accende e spegne l'apparecchio.

### Spia avvertimento ▲

E' possibile che l'acqua di condensa si accumuli nell'apparecchio. Quando il serbatoio interno è pieno, la spia si accende in rosso. L'apparecchio non riprenderà il funzionamento fino a quando il serbatoio non sarà stato svuotato.

### Comando modalità funzionamento

Potete scegliere tra 4 modalità:

- Raffreddamento
- Modalità standby
- Deumidificazione
- Ventilatore

Le impostazioni vengono regolate tramite il pulsante Comando modalità funzionamento. Una spia luminosa indica quale delle impostazioni è attualmente in uso.

#### • Modalità raffreddamento

Quando viene selezionata la modalità raffreddamento, la spia è di colore verde. Durante la modalità raffreddamento, l'aria viene raffreddata, mentre l'aria calda viene espulsa verso l'esterno tramite il tubo di scarico. Regolare la velocità del ventilatore e la temperatura dell'aria come lo desiderate. L'intervallo di impostazione della temperatura è 16-32°C.

**Nota: I tubi per lo scambio di aria devono scaricare all'esterno della stanza durante la modalità raffreddamento.**

#### • Modalità standby

Quando la modalità standby è selezionata, la spia si accende con colore verde. Nella modalità standby, la macchina è estremamente silenziosa. La velocità del ventilatore non può essere selezionata. Quindi la temperatura aumenterà progressivamente di 2°C in due ore e poi rimarrà costante per evitare che si raffreddi.

**Nota: Nella modalità standby, il tubo flessibile di scarico dell'aria deve scaricare all'esterno della stanza.**

#### • Modalità deumidificazione

Quando viene selezionata la modalità deumidificazione, la spia è di colore arancione. L'aria viene deumidificata quando passa attraverso l'unità, senza che sia in funzione pieno raffreddamento. Se la temperatura ambiente è superiore a 25°C, la velocità di ventilazione può essere regolata. Altrimenti è bloccata in modalità « Lenta ».

**Nota: Quando utilizzate l'apparecchio come deumidificatore, non collegare il flessibile di scarico. Lasciare l'aria calda tornare nella stanza. E' quindi necessaria un'evacuazione in continuo.**

#### • Modalità ventilatore

Quando viene selezionata la modalità ventilatore, la spia è di colore giallo. L'aria viene fatta circolare nella stanza senza raffreddamento.

**Nota: in questa modalità l'unità non deve scaricare l'aria.**

### Comando velocità ventilatore

Tre velocità di ventilazione possono essere regolate: rapida, media e lenta.

### Timer

#### Arresto automatico:

Quando l'apparecchio funziona, premere sul tasto del temporizzatore per regolarlo. Premere su « ▲ » o « ▼ » per selezionare il numero d'ore di funzionamento prima dell'arresto automatico dell'apparecchio.

#### Attivazione automatica:

Quando l'apparecchio è in modalità pausa, premere sul tasto del temporizzatore per regolarla. Premere su « ▲ » o « ▼ » per selezionare il numero d'ore prima dell'avvio automatico dell'apparecchio.

**Nota: il numero d'ore può essere regolato tra 1 e 24 ore.**

### Comando di regolazione della temperatura

- Utilizzata per la regolazione del termostato.
- La temperatura predefinita è la temperatura ambiente.
- In modalità raffreddamento, quando si preme il tasto "▲" o "▼", viene visualizzata la temperatura impostata ed è possibile modificarla. Dopo 15 secondi, il display ritorna alla temperatura ambiente. La temperatura è regolabile solo in modalità raffreddamento.

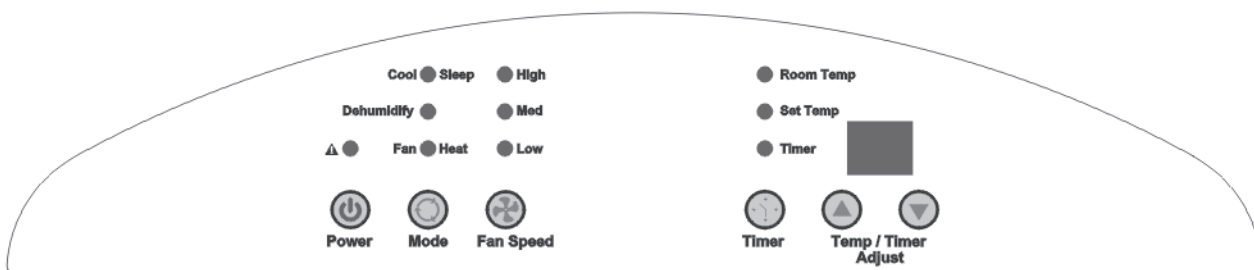
**Nota: premere simultaneamente e durante più di 3 secondi sui tasti « ▲ » e « ▼ » per cambiare la visualizzazione tra i gradi Celsius e Fahrenheit.**



# Funzionamento

## PANNELLO DI COMANDO

Solo WAP-41ELH-V



### Comando alimentazione

Il comando alimentazione accende e spegne l'apparecchio.

### Spia avvertimento ▲

E' possibile che l'acqua di condensa si accumuli nell'apparecchio. Quando il serbatoio interno è pieno, la spia si accende in rosso. L'apparecchio non riprenderà il funzionamento fino a quando il serbatoio non sarà stato svuotato.

### Comando modalità funzionamento

Potete scegliere tra 5 modalità:

- Raffrescamento
- Modalità standby
- Deumidificazione
- Ventilatore
- Riscaldamento

Le impostazioni vengono regolate tramite il pulsante Comando modalità funzionamento. Una spia luminosa indica quale delle impostazioni è attualmente in uso.

#### ● Modalità raffrescamento

Quando viene selezionata la modalità raffrescamento, la spia è di colore verde. Durante la modalità raffrescamento, l'aria viene raffreddata, mentre l'aria calda viene espulsa verso l'esterno tramite il tubo di scarico. Regolare la velocità del ventilatore e la temperatura dell'aria come lo desiderate. L'intervallo di impostazione della temperatura è 16-32°C.

**Nota: I tubi per lo scambio di aria devono scaricare all'esterno della stanza durante la modalità raffrescamento.**

#### ● Modalità standby

Quando la modalità standby è selezionata, la spia si accende con colore verde. Nella modalità standby, la macchina è estremamente silenziosa. La velocità del ventilatore non può essere selezionata. Quindi la temperatura aumenterà progressivamente di 2°C in due ore e poi rimarrà costante per evitare che si raffreddi.

**Nota: Nella modalità standby, il tubo flessibile di scarico dell'aria deve scaricare all'esterno della stanza.**

#### ● Modalità deumidificazione

Quando viene selezionata la modalità deumidificazione, la spia è di colore arancione. L'aria viene deumidificata quando passa attraverso l'unità, senza che sia in funzione pieno raffrescamento. Se la temperatura ambiente è superiore a 25°C, la velocità di ventilazione

può essere regolata. Altrimenti è bloccata in modalità « Lenta ».

**Osservazione: Quando utilizzate l'apparecchio come deumidificatore, non collegare il flessibile di scarico. Lasciare l'aria calda tornare nella stanza. E' quindi necessaria un'evacuazione in continuo.**

#### ● Modalità ventilazione

Quando viene selezionata la modalità ventilazione, la spia è di colore giallo. L'aria viene fatta circolare nella stanza senza raffreddamento.

**Nota: in questa modalità l'unità non deve scaricare l'aria.**

#### ● Modalità riscaldamento

Quando la modalità riscaldamento è selezionata, la spia si accende in rosso. Il riscaldamento si avvia solo quando la temperatura ambiente è inferiore a 25°C. La temperatura desiderata può essere regolata tra 16 e 25°C.

**Nota: Quando l'apparecchio è in modalità riscaldamento, i due tubi d'aria devono essere collegati all'apparecchio. L'altra estremità di questi tubi deve portare verso l'esterno.**

### Comando velocità di ventilazione

Tre velocità di ventilazione possono essere regolate: rapida, media e lenta.

### Timer

#### Arresto automatico:

Quando l'apparecchio funziona, premere sul tasto del timer per regolarlo. Premere su « ▲ » o « ▼ » per selezionare il numero d'ore di funzionamento prima dell'arresto automatico dell'apparecchio.

#### Attivazione automatica:

Quando l'apparecchio è in modalità pausa, premere sul tasto del timer per regolarla. Premere su « ▲ » o « ▼ » per selezionare il numero d'ore prima dell'avvio automatico dell'apparecchio.

**Nota: il numero d'ore può essere regolato tra 1 e 24 ore.**

### Comando di regolazione della temperatura

● Utilizzata per la regolazione del termostato.

● La temperatura predefinita è la temperatura ambiente.

● In modalità raffreddamento, quando si preme il tasto "▲" o "▼", viene visualizzata la temperatura impostata ed è possibile modificarla. Dopo 15 secondi, il display ritorna alla temperatura ambiente. La temperatura è regolabile solo in modalità raffreddamento.

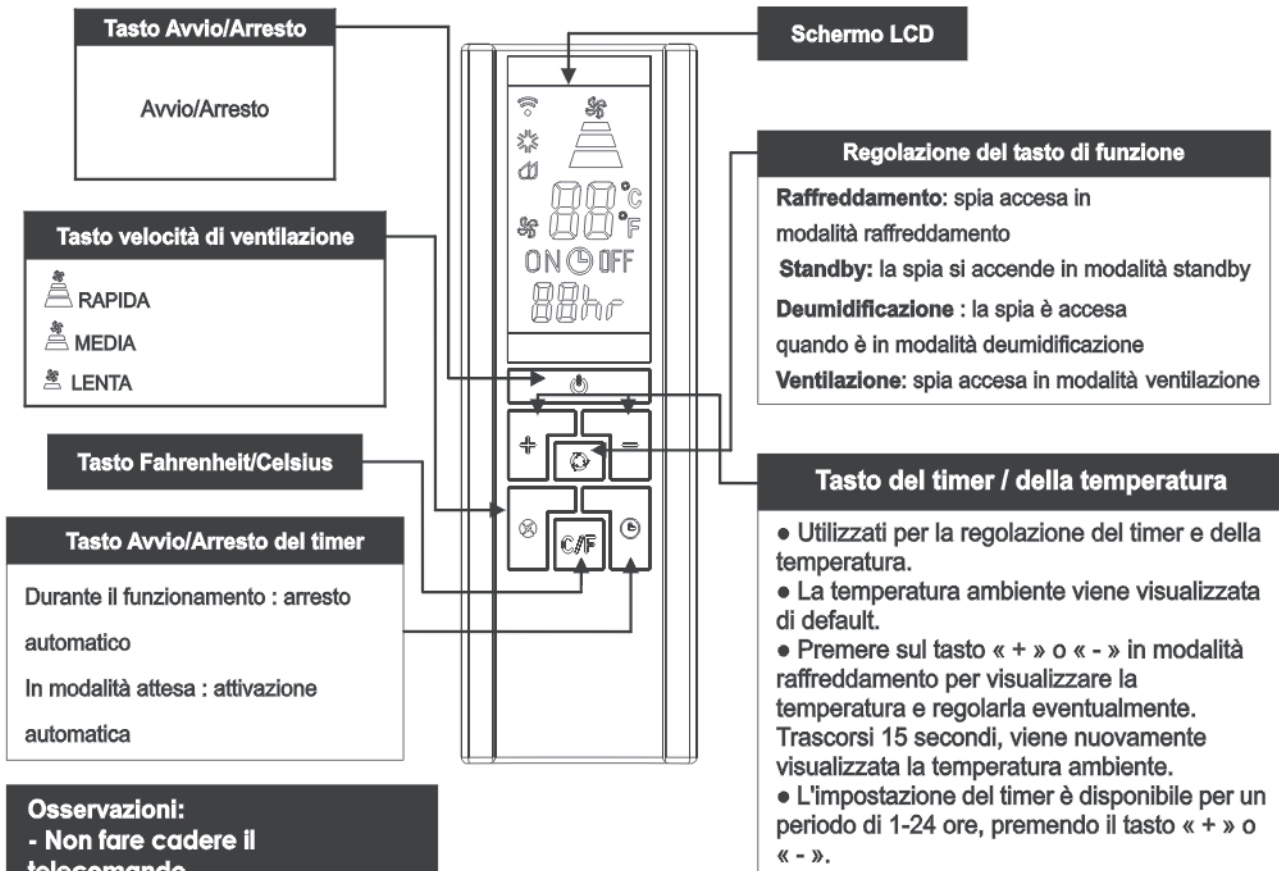
**Nota: premere simultaneamente e durante più di 3 secondi sui tasti « ▲ » e « ▼ » per cambiare la visualizzazione tra i gradi Celsius e Fahrenheit.**

Dopo aver spento il condizionatore, attendere 3 minuti prima di riaccenderlo.



# Funzionamento

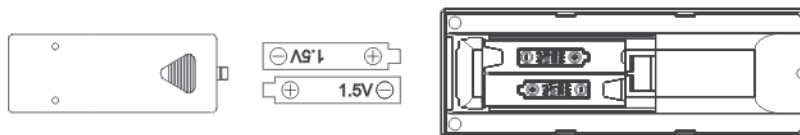
Solo WAP-41EL-V  
(OPZIONALE)



## Osservazioni:

- Non fare cadere il telecomando.
- Non posizionare mai il telecomando in un posto esposto ai raggi diretti del sole.
- Il telecomando deve essere posizionato a almeno 1 metro da un televisore o da qualsiasi altro apparecchio.

**Sostituzione delle pile:** togliere il coperchio nella parte posteriore del telecomando e inserire le pile rispettando la polarità (+ e -).



## ATTENZIONE

Utilizzare solo batterie AAA o IEC R03 da 1,5V.

Togliere le batterie dal telecomando quando non lo si usa per almeno un mese.

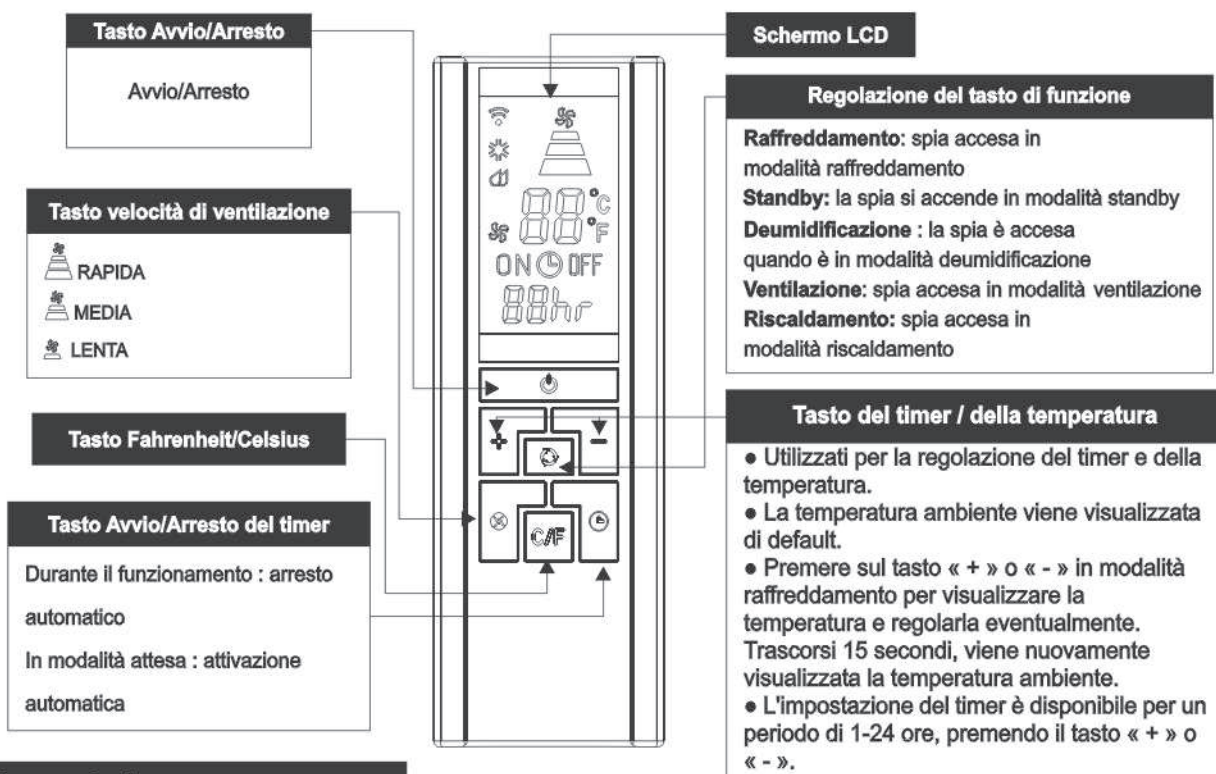
Non ricaricare le batterie fornite in dotazione.

Sostituire tutte le batterie nello stesso tempo.

Non eliminate le batterie gettandole nel fuoco, in quanto potrebbero esplodere.

# Funzionamento

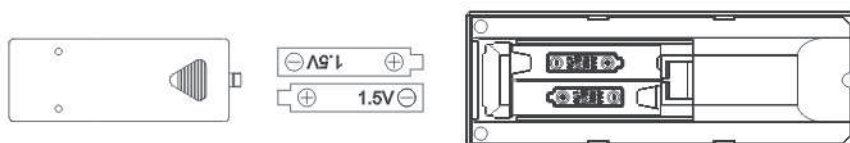
Solo WAP-41ELH-V  
(OPZIONALE)



## Osservazioni:

- Non fare cadere il telecomando.
- Non posizionare mai il telecomando in un posto esposto ai raggi diretti del sole.
- Il telecomando deve essere posizionato a almeno 1 metro da un televisore o da qualsiasi altro apparecchio.

**Sostituzione delle pile:** togliere il coperchio nella parte posteriore del telecomando e inserire le pile rispettando la polarità (+ e -).



## ATTENZIONE

- Utilizzare solo batterie AAA o IEC R03 da 1,5V.
- Togliere le batterie dal telecomando quando non lo si usa per almeno un mese.
- Non ricaricare le batterie fornite in dotazione.
- Sostituire tutte le batterie nello stesso tempo.
- Non eliminate le batterie gettandole nel fuoco, in quanto potrebbero esplodere.

# Istruzioni per l'installazione

Collegare il tubo flessibile di scarico alla parte posteriore dell'unità. Estendere il tubo flessibile alla lunghezza desiderata e posizionare il bocchettone di scarico attraverso la finestra per consentire la ventilazione.

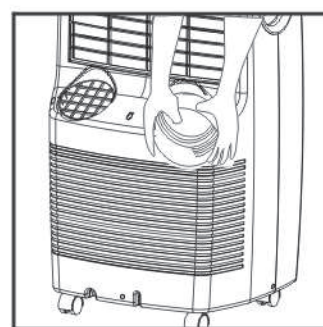
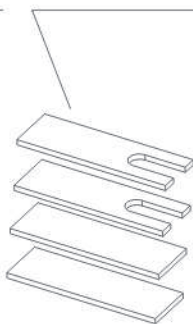
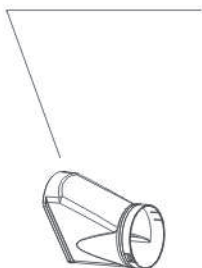
## MONTAGGIO E INSTALLAZIONE DEL BLOCCO DI SCARICO

bocchettone  
di scarico (x 2)

Connettore  
bocchettone di  
scarico (x 4)

Flessibile di  
scarico  
(x 2)

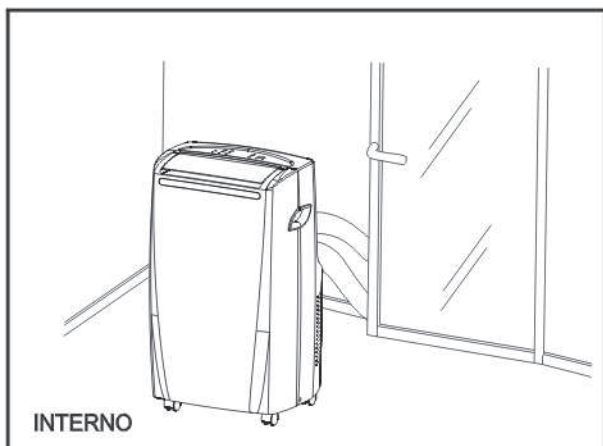
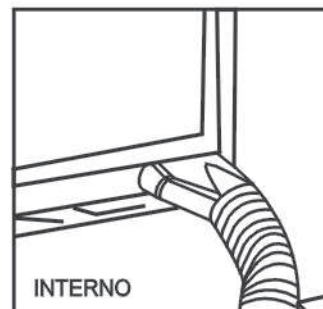
Bande de  
mousse



1. Inserire entrambe le estremità del tubo flessibile di scarico nei due connettori bocchettoni di scarico ruotandoli in senso antiorario fino al loro arresto.

2. Fissare uno dei due connettori alla bocca d'uscita situata nella parte posteriore dell'unità. Questa operazione si effettua facendo scorrere il connettore del bocchettone tubo flessibile verso il basso sulla bocca d'uscita di scarico dell'unità, accertandosi che le alette poste sul connettore del bocchettone siano correttamente impegnate sugli intagli del connettore.

3. Srotolare il flessibile di scarico e chiudere la finestra in modo da incastrare il bocchettone di scarico come illustrato sotto.



# Istruzioni per l'installazione

## CONDIZIONATORE CON INSTALLAZIONE SEMI-PERMANENTE

Se lo si desidera, l'apparecchio può essere installato in modo semi-permanente (Fig. 1).

Procedere nel seguente modo :

- Praticare un foro in una parete esterna o attraverso un vetro. Rispettare l'altezza e le dimensioni del foro secondo quanto indicato in Fig. 2.
- Inserire la flangia di fissaggio fornita nel foro.
- Fissare il tubo di scarico all'alloggiamento posto nella parte posteriore del condizionatore.
- Inserire l'altra estremità del flessibile di scarico nella flangia fissata in precedenza al muro come illustrato nella Fig. 3.

Se non usate il flessibile, tappare il buco con il cappuccio del connettore.

### NOTA :

Se si installa l'apparecchio in modo semi-permanente, occorre lasciare la porta leggermente aperta (circa 1 cm), per consentire un'adeguata ventilazione dell'ambiente.

Fissaggio (x 2) Cappuccio (x2)

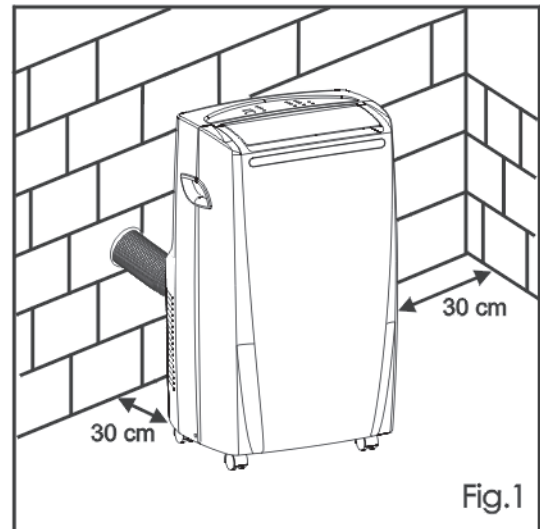
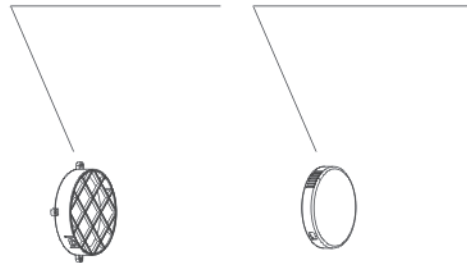
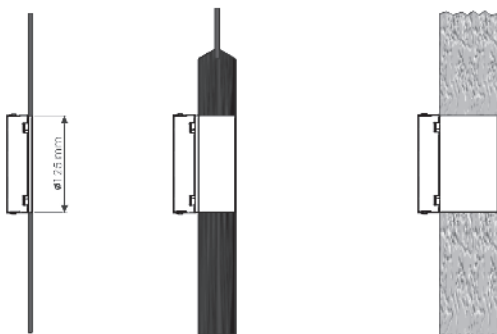


Fig.1



Nei vetri della finestra.

Nel montante di una finestra alla francese.

Nel muro: si consiglia di isolare la sezione di muro al fine di garantire un isolamento adeguato.

Fig. 2

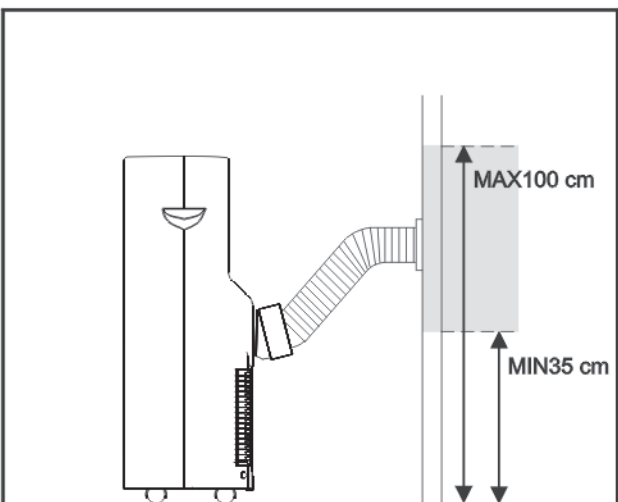


Fig. 3



## Guida di risoluzione dei guasti

I seguenti casi non sempre sono da attribuirsi a malfunzionamento dell'apparecchio, si prega di verificare prima di rivolgersi all'assistenza.

<b>Problema</b>	<b>Analisi</b>
<b>Non funziona</b>	<ul style="list-style-type: none"><li>· Il disgiuntore o il fusibile è bruciato.</li><li>· Attendere 3 minuti e riaccendere l'apparecchio. È possibile che il disgiuntore impedisca all'apparecchio di funzionare.</li><li>· Le batterie nel telecomando sono scariche.</li><li>· La spina non è inserita correttamente.</li></ul>
<b>Smette di funzionare durante l'utilizzo</b>	<ul style="list-style-type: none"><li>· Se la temperatura impostata è vicina alla temperatura ambiente, è possibile abbassare la temperatura impostata.</li><li>· Uscita dell'aria otturata da un ostacolo. Togliere l'ostacolo.</li></ul>
<b>Funziona ma non raffredda</b>	<ul style="list-style-type: none"><li>· Porta o finestra aperta.</li><li>· Un altro apparecchio di riscaldamento funziona a prossimità (riscaldamento, lampada, ecc.).</li><li>· Il filtro dell'aria è sporco, procedere alla pulizia.</li><li>· Uscita o ingresso dell'aria otturata.</li><li>· Temperatura regolata eccessiva.</li></ul>
<b>Non funziona e la spia del serbatoio acqua è accesa</b>	<ul style="list-style-type: none"><li>· Svuotare l'acqua in un apposito contenitore mediante il tubo di drenaggio posto nel pannello posteriore dell'apparecchio. Se nonostante ciò l'apparecchio non funziona, rivolgersi ad un tecnico qualificato.</li></ul>

# Guida di risoluzione dei guasti

## Manutenzione

### 1 Togliere la spina dell'apparecchio dalla presa

Spegnere il condizionatore prima di scollegare il cavo dell'alimentazione.



### 2 Pulire con un panno morbido e asciutto.

Se l'apparecchio è sporco, usare un panno imbevuto di detergente dolce.



### 3 Non utilizzare sostanze volatili quali benzina o polvere lucidante per pulire l'apparecchio.



### 4 Non spruzzare acqua direttamente sull'unità principale.



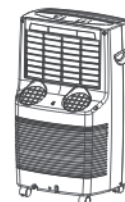
Attenzione!  
Pericolo di scosse elettriche!

## Manutenzione del filtro dell'aria

È necessario pulire il filtro dell'aria dopo 100 ore di funzionamento. Procedere alla pulizia nel seguente modo:

### 1 Spegnere il condizionatore e estrarre il filtro dell'aria

Fermare l'apparecchio prima di rimuovere il filtro dell'aria.



### 2 Pulire e reinserire il filtro dell'aria.

Se il filtro è molto sporco, lavarlo con una soluzione di acqua tiepida e una piccola quantità di detergente. Dopo averlo pulito, farlo asciugare ponendolo in una zona ombreggiata e fresca, quindi reinserirlo.



### 3 Pulire il filtro dell'aria ogni due settimane, se il condizionatore è posto in funzione in un ambiente estremamente polveroso.

## Manutenzione al termine di un periodo di utilizzo

1. Se si prevede di non utilizzare l'apparecchio per un periodo prolungato, togliere il tappo di gomma dell'apertura di scarico (nella parte inferiore dell'apparecchio) per scaricare l'acqua.
2. Prima di riporre l'apparecchio, farlo funzionare in modalità ventilatore per diverse ore al fine di eliminare le tracce di umidità sulle bobine ed evitare così la comparsa di muffe.
3. Arrestare l'apparecchio e staccare la spina del cavo di alimentazione, quindi estrarre le batterie del telecomando e riporle.
4. Pulire il filtro dell'aria e reinserirlo.
5. Togliere i flessibili dell'aria e conservarli in buono stato. Tappare il foro ermeticamente.

(CE) N° 842/2006 :

Non rilasciare l'R-410A nell'atmosfera: l'R-410A è un gas fluorato ad effetto serra, che disciplinato dal Protocollo di Kyoto e il cui potenziale di riscaldamento globale (PRG) è uguale a 1975.

## Symbole ostrzegawcze



Przeczytać uważnie instrukcję



Uwaga



Uziemienie (masa)

## Ogólne zalecenia bezpieczeństwa



Przed użyciem urządzenia należy uważnie przeczytać instrukcję obsługi i zachować ją w celu skorzystania z niej w przyszłości. W razie potrzeby przekazać instrukcję osobom trzecim.

**UWAGA:** Podczas użytkowania urządzeń elektrycznych należy zawsze przestrzegać podstawowych zaleceń bezpieczeństwa w celu ograniczenia ryzyka pożaru, porażenia prądem elektrycznym i obrażeń ciała.

### **1) Zalecenia ogólne**

Należy upewnić się, że charakterystyka urządzenia jest zgodna z charakterystyką instalacji elektrycznej.

To urządzenie nie jest przewidziane do użytkowania przez osoby (w tym dzieci), których możliwości fizyczne, sensoryczne lub mentalne są ograniczone, lub osoby nie posiadające doświadczenia lub wiedzy, z wyjątkiem sytuacji, kiedy mogą skorzystać z nadzoru lub uzyskać instrukcje od osoby odpowiedzialnej za ich bezpieczeństwo.

Dzieci należy nadzorować w celu upewnienia się, że nie bawią się urządzeniem.

Aby zapobiec ryzyku porażenia prądem, nie należy zanurzać urządzenia w wodzie ani innych płynach i nie należy używać go w pobliżu wody.

Urządzenie jest przeznaczone wyłącznie do użytkowania w pomieszczeniach.

Nie należy umieszczać żadnych przedmiotów na urządzeniu.

Nie korzystać z urządzenia bez filtra.

Nie odłączać urządzenia mokrymi rękoma: ryzyko porażenia prądem.

Nie przenosić działającego urządzenia.

Należy je ustawić na płaskiej, stabilnej powierzchni. Aby zapobiec wszelkim wypadkom, urządzenie należy przechowywać w miejscu niedostępnym dla dzieci.

Każde inne zastosowanie i/lub modyfikacja urządzenia bez zezwolenia może być niebezpieczne, ze względu na zdrowie i własne bezpieczeństwo.

Nie należy wkładać żadnych przedmiotów w urządzenie i nie należy go demontować.

## **2) Bezpieczeństwo elektryczne**

Jeżeli przewód zasilania jest uszkodzony, aby zapobiec wszelkiemu niebezpieczeństwu, przewód musi zostać wymieniony przez producenta, jego serwis posprzedażny lub osobę posiadającą odpowiednie kwalifikacje.

# **Specjalne zalecenia bezpieczeństwa**

Urządzenie musi być podłączone zgodnie z obowiązującymi wymaganiami dotyczącymi instalacji elektrycznych i okablowania.

Otworki wentylacyjne nie mogą być zakryte.

Przestrzegać zaleceń producenta w zakresie konserwacji.

Urządzenie musi być przechowywane w taki sposób, aby uniknąć uszkodzenia mechanicznego.

Gdy urządzenie jest podłączone do zasilania elektrycznego:

- (1) Nie należy używać urządzenia, jeśli wtyczka jest uszkodzona lub jeśli gniazdo sieciowe jest zamontowane nieprawidłowo.
- (2) Należy bezwzględnie korzystać z zasilania 230 V ~/ 50 Hz.
- (3) W przypadku nieużywania urządzenia przez dłuższy czas, należy je odłączyć z sieci zasilania elektrycznego.
- (4) Przed przystąpieniem do czyszczenia zawsze należy wyłączyć urządzenie i odłączyć je z sieci zasilania



elektrycznego.

**OSTRZEŻENIE:** Do szybkiego odmrażania lub czyszczenia urządzenia używać wyłącznie produktów zalecanych przez producenta.

Nie przebijać i nie przypalać urządzenia.

Należy pamiętać, że czynniki chłodnicze mogą być bezzapachowe.

## Ochrona środowiska



### UWAGA !

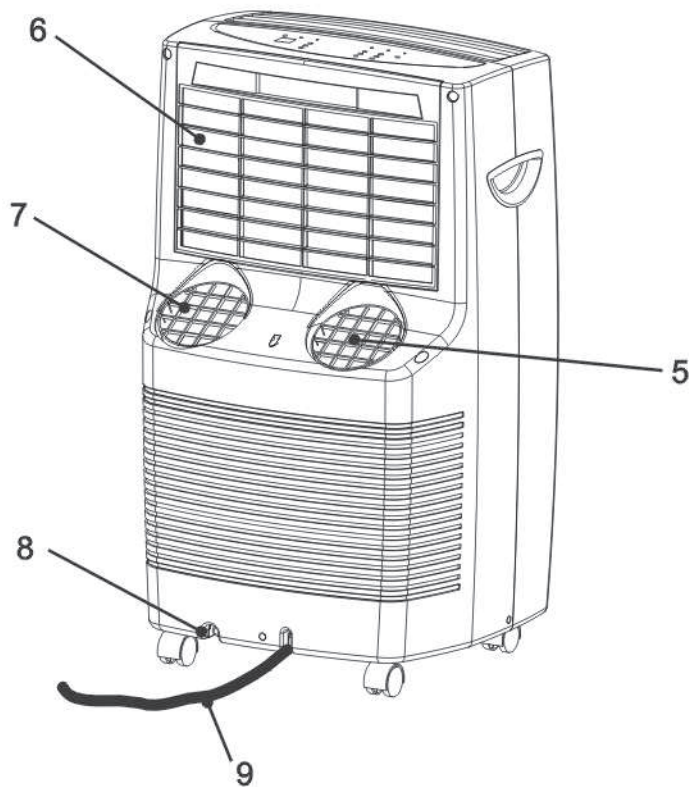
Urządzeń elektrycznych nie należy wyrzucać razem z odpadami pochodzącymi z gospodarstwa domowego. Należy je zwrócić do lokalnego punktu zbiórki, w celu zagwarantowania ich prawidłowego usunięcia zgodnie z obowiązującymi przepisami. Należy zwrócić się do władz lokalnych lub punktu sprzedaży produktu, aby uzyskać informacje na temat recyklingu. Materiał opakowania nadaje się do recyklingu. Opakowanie należy usunąć zgodnie z zasadami ochrony środowiska, oddając je do punktu zbiórki i recyklingu.

## Dane techniczne urządzenia

DANE TECHNICZNE	
Napięcie znamionowe	220-240 V
Częstotliwość nominalna	50 Hz
Moc nominalna	1350 W
Czynnik chłodniczy	R-410A
Ilość czynnika chłodniczego	670g
Temperatura otoczenia	18-35°C
Maksymalne dopuszczalne ciśnienie strona niskiego ciśnienia	18 kgf / cm <sup>2</sup>
Maksymalne dopuszczalne ciśnienie strona wysokiego ciśnienia	36 kgf / cm <sup>2</sup>
Moc nominalna na wejściu ogrzewacza	1250 W Wyłącznie WAP-41ELH-V
Klasa zabezpieczenia	I
Stopień ochrony	IPX0
Model	WAP-41EL-V / WAP-41ELH-V

# Identyfikacja części

## Identyfikacja części

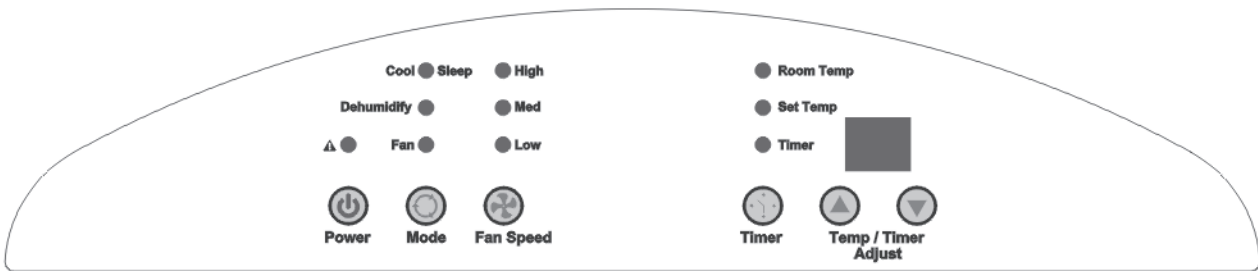


1. Panel sterujący
2. Wylot powietrza
3. Uchwyt
4. Kółko
5. Przewód wylotowy powietrza
6. Filtr powietrza
7. Przewód wlotowy powietrza
8. Wylot opróżniania wody
9. Przewód zasilania

# Funkcjonowanie

## PANEL STEROWANIA

## Wyłącznie WAP-41EL-V



### Regulator zasilania

Regulator zasilania - włącza i wyłącza urządzenie.

### Kontrolka ostrzegawcza ▲

W urządzeniu mogą gromadzić się skropliny. Gdy zbiornik wewnętrzny jest pełny, zapala się czerwona lampka kontrolna. Urządzenie nie działa do momentu spuszczenia wody.

### Regulator trybu

Istnieje możliwość wyboru jednego z 4 trybów:

- Chłodzenie
- Tryb czuwania
- Osuszanie
- Wentylator

Ustawienia można regulować za pomocą przycisku regulacji trybu. Kontrolka wskazuje aktualnie używany tryb.

#### • Tryb chłodzenia

Jeśli został wybrany tryb chłodzenia, kontrolka świeci się na zielony. W czasie trybu chłodzenia, powietrze jest chłodzone, a gorące powietrze jest usuwane przez rurę wylotową. Ustawić żądaną prędkość wentylatora i temperaturę powietrza. Zakres temperatury 16 do 32 stopni.

**Uwaga: W trybie chłodzenia, przewody wymiany powietrza należy odpowietrzyć na zewnątrz pomieszczenia.**

#### • Tryb czuwania

Po wybraniu trybu czuwania, lampka kontrolna włącza się i świeci w kolorze zielony. W trybie czuwania, maszyna pracuje bardzo cicho. Nie ma możliwości wybrania prędkości wentylatora. Temperatura rośnie stopniowo o 2°C w dwie godziny i stabilizuje się w celu uniknięcia wychłodzenia.

**Uwaga: W trybie czuwania, przewód odprowadzenia powietrza musi być wyprowadzony na zewnątrz pomieszczenia.**

#### • Tryb osuszania

Jeśli został wybrany tryb osuszania, kontrolka świeci się na pomarańczowy. Powietrze zostaje osuszone po przejściu przez urządzenie bez ustawienia w pełnym trybie chłodzenia. Jeżeli temperatura otoczenia przekracza 25°C, istnieje możliwość ustawienia prędkości wentylacji. W przeciwnym wypadku, prędkość ta jest ustawiona w trybie „niska”.

**Uwaga: Jeżeli urządzenie jest stosowane jako osuszacz, nie należy przyłączać przewodu wylotowego. Ciepłe powietrze powinno powracać do pomieszczenia.**

**Konieczne jest wówczas stałe odprowadzanie.**

#### • Tryb wentylatora

Jeśli został wybrany tryb wentylatora, kontrolka świeci się na żółty. Powietrze krąży po pomieszczeniu bez chłodzenia.

**Uwaga: Urządzenie w trybie wentylatora nie wymaga odpowietrzania.**

### Regulator prędkości wentylatora

Można ustawić trzy prędkości wentylacji: wysoką, średnią i niską.

### Timer

#### Automatyczne wyłączenie :

Gdy urządzenie jest włączone, należy nacisnąć przycisk programatora czasowego, w celu ustawienia go. Nacisnąć przycisk „▲” lub „▼”, aby wybrać ilość godzin pracy do momentu automatycznego zatrzymania urządzenia.

#### Automatyczne włączenie :

Gdy urządzenie jest włączone w trybie czuwania, należy nacisnąć przycisk programatora czasowego, w celu ustawienia go. Nacisnąć „▲” lub „▼”, aby wybrać ilość godzin do momentu automatycznego uruchomienia urządzenia.

**Uwaga: czas może być regulowany w zakresie od 1 do 24 godzin.**

### Sterownik ustawiania temperatury

• Stosowany do ustawiania termostatu.

• Domyślnym ustawieniem jest temperatura pokojowa.

• W trybie chłodzenia, po naciśnięciu przycisku „▲” lub „▼” wyświetla się temperatura i można ją regulować. Po upływie 15 sekund, temperatura powraca do temperatury pokojowej.

Temperaturę można regulować tylko w trybie chłodzenia.

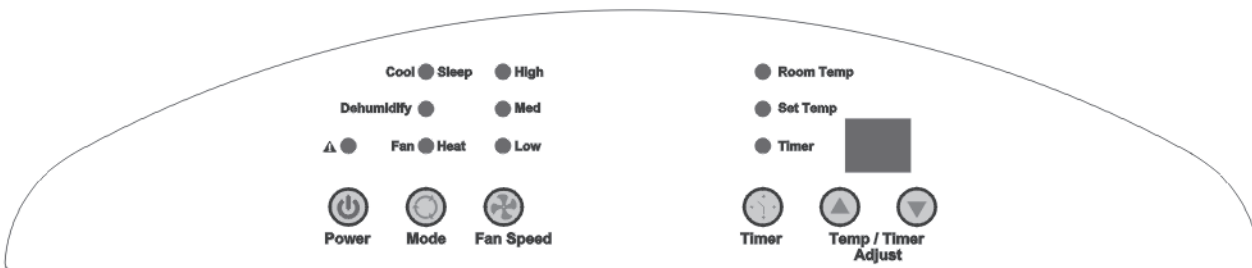
**Uwaga: aby zmienić skalę Celsjusza na Fahrenheita lub odwrotnie należy nacisnąć równocześnie przyciski „▲” i „▼” przez ponad 3 sekundy.**



# Funkcjonowanie

## PANEL STEROWANIA

## Wyłącznik WAP-41ELH-V



### Regulator zasilania

Regulator zasilania - włącza i wyłącza urządzenie.

### Kontrolka ostrzegawcza ▲

W urządzeniu mogą gromadzić się skropliny. Gdy zbiornik wewnętrzny jest pełny, zapala się czerwona lampka kontrolna. L'appareil ne fonctionnera pas tant que l'eau n'a pas été vidangée.

### Regulator trybu

Istnieje możliwość wyboru jednego z 5 trybów:

- Chłodzenie
- Tryb czuwania
- Osuszanie
- Wentylator
- Ogrzewanie

Ustawienia można regulować za pomocą przycisku regulacji trybu. Kontrolka wskazuje aktualnie używany tryb.

#### • Tryb chłodzenia

Jeśli został wybrany tryb chłodzenia, kontrolka świeci się na zielony. W czasie trybu chłodzenia, powietrze jest chłodzone, a gorące powietrze jest usuwane przez rurę wylotową. Ustawić żądaną prędkość wentylatora i temperaturę powietrza. Zakres temperatury 16 do 32 stopni.

**Uwaga: W trybie chłodzenia, przewody wymiany powietrza należy odpowietrzyć na zewnątrz pomieszczenia.**

#### • Tryb czuwania

Po wybraniu trybu czuwania, lampka kontrolna włącza się i świeci w kolorze zielony. W trybie czuwania, maszyna pracuje bardzo cicho. Nie ma możliwości wybrania prędkości wentylatora. Temperatura rośnie stopniowo o 2°C w dwie godziny i stabilizuje się w celu uniknięcia wychłodzenia.

**Uwaga: W trybie czuwania, przewód odprowadzenia powietrza musi być wyprowadzony na zewnątrz pomieszczenia.**

#### • Tryb osuszania

Jeśli został wybrany tryb osuszania, kontrolka świeci się na pomarańczowy. Powietrze zostaje osuszone po przejściu przez urządzenie bez ustawienia w pełnym trybie chłodzenia. Jeżeli temperatura otoczenia przekracza 25°C, istnieje możliwość ustawienia prędkości wentylacji. W przeciwnym wypadku, prędkość ta jest ustawiona w trybie „niska”.

**Uwaga: Jeżeli urządzenie jest stosowane jako**

**osuszacz, nie należy przyłączać przewodu wylotowego. Ciepłe powietrze powinno powracać do pomieszczenia.**

**Konieczne jest wówczas stałe odprowadzanie.**

#### • Tryb wentylatora

Jeśli został wybrany tryb wentylatora, kontrolka świeci się na żółty. Powietrze krąży po pomieszczeniu bez chłodzenia.

**Uwaga: Urządzenie w trybie wentylatora nie wymaga odpowietrzania.**

#### • Tryb ogrzewania

Po wybraniu trybu wentylacji, zapala się czerwona lampka kontrolna. Ogrzewanie włącza się, gdy temperatura otoczenia nie będzie przekraczać 25°C. Żądaną temperaturę można ustawić w zakresie od 16 do 25°C.

**Uwaga: gdy urządzenie jest włączone w trybie ogrzewania, oba przewody powietrza powinny być podłączone do urządzenia. Drugi koniec przewodów powinien wychodzić na zewnątrz.**

### Regulator prędkości wentylatora

Można ustawić trzy prędkości wentylacji: wysoką, średnią i niską.

### Timer

#### Automatyczne wyłączenie :

Gdy urządzenie jest włączone, należy nacisnąć przycisk programatora czasowego, w celu ustawienia go. Nacisnąć przycisk „▲” lub „▼”, aby wybrać ilość godzin pracy do momentu automatycznego zatrzymania urządzenia.

#### Automatyczne włączenie :

Gdy urządzenie jest włączone w trybie czuwania, należy nacisnąć przycisk programatora czasowego, w celu ustawienia go. Nacisnąć „▲” lub „▼”, aby wybrać ilość godzin do momentu automatycznego uruchomienia urządzenia.

**Uwaga: czas może być regulowany w zakresie od 1 do 24 godzin.**

### Sterownik ustawiania temperatury

• Stosowany do ustawiania termostatu.

• Domyślnym ustawieniem jest temperatura pokojowa.

• W trybie chłodzenia, po naciśnięciu przycisku „▲” lub „▼” wyświetla się temperatura i można ją regulować. Po upływie 15 sekund, temperatura powraca do temperatury pokojowej. Temperaturę można regulować tylko w trybie chłodzenia.

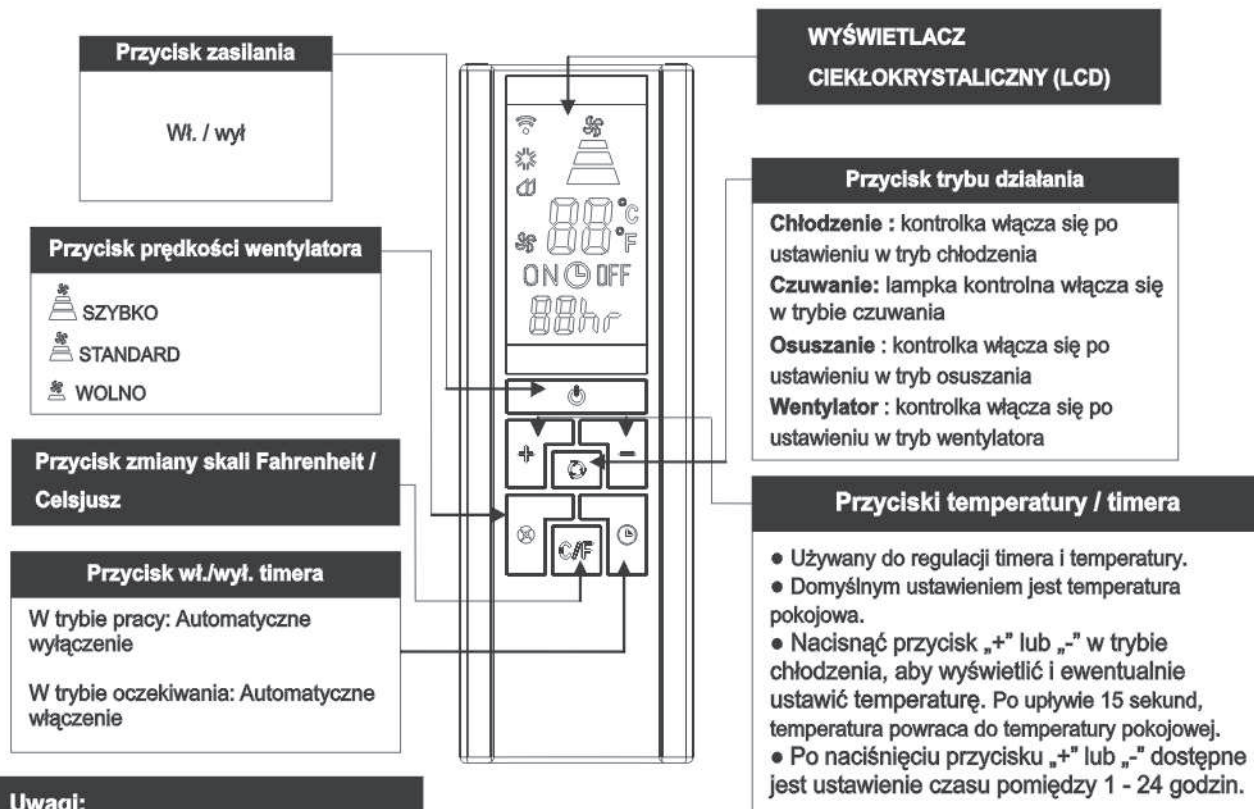
**Uwaga: aby zmienić skalę Celsjusza na Fahrenheita lub odwrotnie należy nacisnąć równocześnie przyciski „▲” i „▼” przez ponad 3 sekundy.**

Po wyłączeniu klimatyzatora, należy odczekać 3 minuty przed ponownym włączeniem.



# Funkcjonowanie

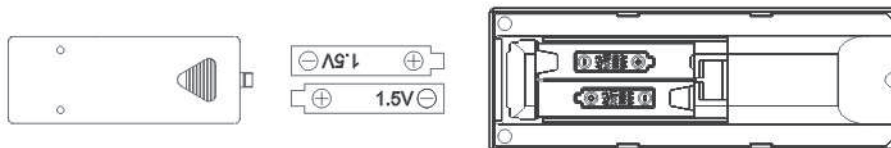
Wyłącznie WAP-41EL-V  
(OPCJONALNIE)



## Uwagi:

- Należy uważać, aby nie upuścić pilota zdalnego sterowania.
- Nie pozostawiać pilota w miejscu narażonym na bezpośrednie padanie promieni słonecznych.
- Pilot powinien być trzymany w odległości co najmniej 1 metra od telewizora lub wszelkiego innego urządzenia elektrycznego.

**Pilot klimatyzatora:** Wymiana baterii: Zdjąć pokrywę z tyłu pilota i włożyć baterie zgodnie z ich polaryzacją (+) i (-).



## OSTRZEŻENIE

Używać tylko baterii AAA lub IEC R03 1.5V.

Wyjąć baterie, jeżeli pilot nie będzie używany przez miesiąc lub dłuższy czas.

Nie próbować ładować dostarczonych baterii.

Wymienić wszystkie baterie jednocześnie.

Nie wrzucać baterii do ognia, baterie mogą wybuchnąć.

# Funkcjonowanie

Wyłącznie WAP-41ELH-V  
(OPCJONALNIE)

## Przycisk zasilania

Wł. / wył

## Przycisk prędkości wentylatora



## Przycisk zmiany skali Fahrenheit / Celsjusz

### Przycisk wł./wył. timera

W trybie pracy: Automatykzne wyłączenie

W trybie oczekiwania: Automatykzne włączenie

### Uwagi:

- Należy uważać, aby nie upuścić pilota zdalnego sterowania.
- Nie pozostawiać pilota w miejscu narażonym na bezpośrednie padanie promieni słonecznych.
- Pilot powinien być trzymany w odległości co najmniej 1 metra od telewizora lub wszelkiego innego urządzenia elektrycznego.

## WYŚWIETLACZ CIEKŁOKRYSTALICZNY (LCD)

### Przycisk trybu działania

**Chłodzenie** : kontrolka włącza się po ustawieniu w tryb chłodzenia

**Czuwanie** : lampka kontrolna włącza się w trybie czuwania

**Osuszanie** : kontrolka włącza się po ustawieniu w tryb osuszania

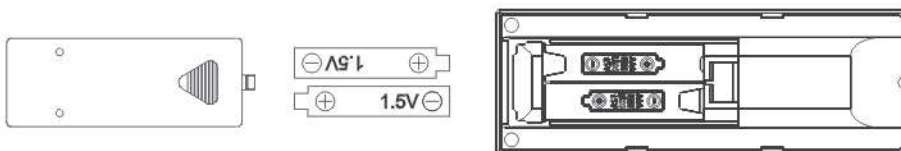
**Wentylator** : kontrolka włącza się po ustawieniu w tryb wentylatora

**Ogrzewanie** : lampka kontrolna zapalona w trybie ogrzewania

### Przyciski temperatury / timera

- Używany do regulacji timera i temperatury.
- Domyślnym ustawieniem jest temperatura pokojowa.
- Naciśnięcie przycisku „+” lub „-” w trybie chłodzenia, aby wyświetlić i ewentualnie ustawić temperaturę. Po upływie 15 sekund, temperatura powraca do temperatury pokojowej.
- Po naciśnięciu przycisku „+” lub „-” dostępne jest ustawienie czasu pomiędzy 1 - 24 godzin.

**Pilot klimatyzatora** : Wymiana baterii: Zdjąć pokrywę z tyłu pilota i włożyć baterie zgodnie z ich polaryzacją (+) i (-).



## OSTRZEŻENIE

Używać tylko baterii AAA lub IEC R03 1.5V.

Wyjąć baterie, jeżeli pilot nie będzie używany przez miesiąc lub dłuższy czas.

Nie próbować ładować dostarczonych baterii.

Wymienić wszystkie baterie jednocześnie.

Nie wrzucać baterii do ognia, baterie mogą wybuchnąć.

# Instrukcja instalacji

Podłączyć przewód wylotowy z tyłu urządzenia. Rozciągnąć przewód do wymaganej długości i umieścić końcówki wylotowe przez okno w celu wentylacji.

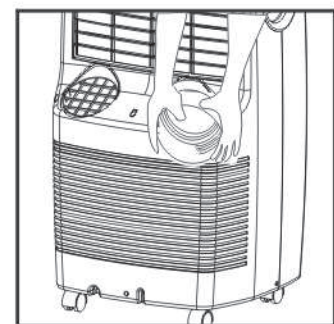
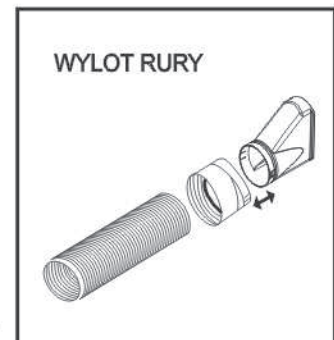
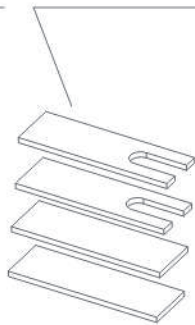
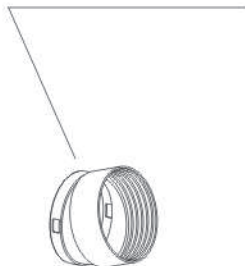
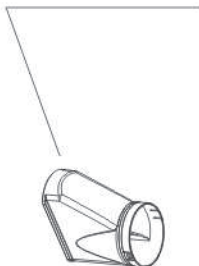
## MONTAŻ I INSTALACJA UKŁADU ODPROWADZAJĄCEGO

Końcówka  
wylotowa (x 2)

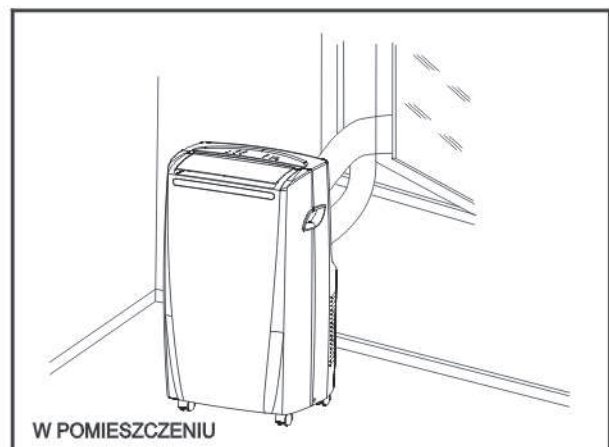
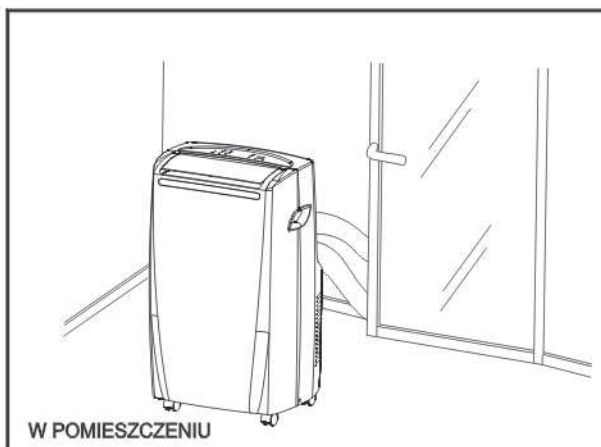
Złącze końcówki  
wylotowej (x 4)

Przewód  
wylotowy  
(x 2)

pasek  
piankowy



1. Umieścić obydwie końce przewodu wylotowego w dwóch złączach końcówek wylotowych, przekręcając w kierunku przeciwnym do ruchu wskazówek zegara do momentu zablokowania.
2. Zamocować jedno złącze końcówki na wylocie tylnym urządzenia. W tym celu należy przesunąć złącze końcówki przewodu w dół nad wylotem urządzenia, upewniając się, że uchwyty położone na złączu końcówki są zaczepione z rowkami na złączu urządzenia.
3. Zamocować drugą końcówkę wylotową do złącza końcówki wylotowej.





# Instrukcja instalacji

## KLIMATYZACJA Z INSTALACJĄ

Jeżeli jest to wymagane, można zainstalować urządzenie częściowo na stałe. (Rys. 1).

Należy postępować zgodnie z poniższymi zaleceniami :

- Wywiercić otwór w zewnętrznej ścianie lub przez szybę okienną. Przestrzegać danych dotyczących wysokości i wymiarów otworu podanych się na Rys. 2.
- Założyć dostarczony kołnierz mocujący w otworze.
- Zamocować przewód wylotowy w obudowie z tyłu urządzenia.
- Drugą końcówkę rury odprowadzającej wsunąć w kołnierz wcześniej zamocowany na ścianie, patrz rys. 3.

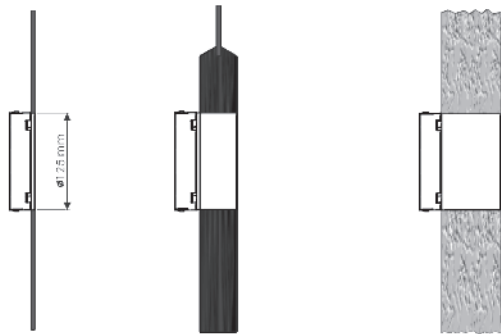
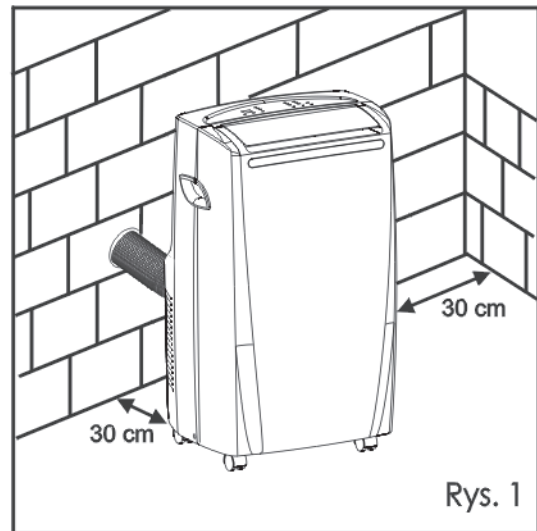
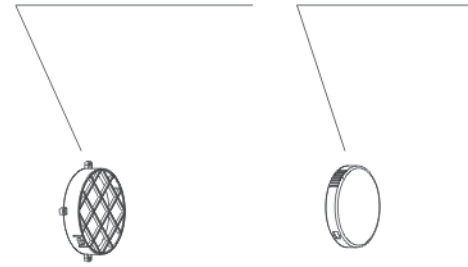
Kiedy przewód nie jest używany, umieścić nasadkę okrągłego złącza okna w celu przykrycia otworu.

### UWAGA :

W czasie instalacji częściowo na stałe klimatyzatora, należy pozostawić otwarte drzwi (około 1 cm) w celu zapewnienia prawidłowej wentylacji.

Mocowanie (x 2)

Korek (x 2)

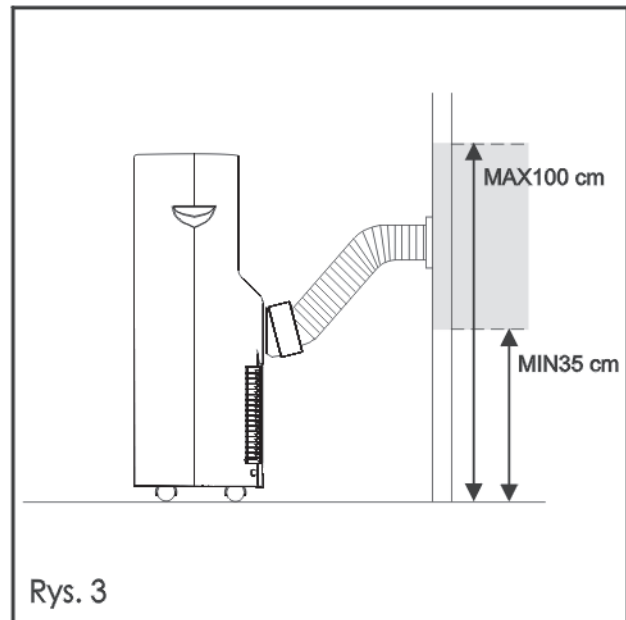


w szybie okiennej

w płycie drewnianej okna balkonowego.

w ścianie: zalecamy izolację odcinka ściany używając odpowiedniej

Rys. 2



Rys. 3



## Rozwiązywanie problemów

Poniższe przykłady nie zawsze oznaczają awarię, należy sprawdzić przed oddaniem do serwisu.

<b>Problem</b>	<b>Analiza</b>
<b>Nie działa</b>	<ul style="list-style-type: none"><li>• Wyłącznik zabezpieczający lub bezpiecznik są przepalone.</li><li>• Odczekać 3 minuty i uruchomić ponownie, urządzenie zabezpieczające może przeszkadzać w pracy urządzenia.</li><li>• Starych baterii.</li><li>• Wtyczka nie jest prawidłowo włożona do gniazdka.</li></ul>
<b>Wyłącza się w trakcie pracy</b>	<ul style="list-style-type: none"><li>• Jeżeli ustawiona temperatura jest bliska temperaturze pokojowej, można obniżyć temperaturę.</li><li>• Wylot powietrza został zablokowany przez przeszkodę. Należy usunąć przeszkodę.</li></ul>
<b>Działa, ale nie chłodzi</b>	<ul style="list-style-type: none"><li>• Drzwi lub okna są otwarte.</li><li>• Inne urządzenie grzewcze działa w pobliżu (ogrzewanie, lampa itp.).</li><li>• Filtr powietrza jest zanieczyszczony, należy go wyczyścić.</li><li>• Wylot lub wlot powietrza jest zablokowany.</li><li>• Ustawiona temperatura jest zbyt wysoka.</li></ul>
<b>Nie działa i wskaźnik poziomu wody jest włączony</b>	<ul style="list-style-type: none"><li>• Spuścić wodę do odpowiedniego pojemnika za pomocą rury spustowej położonej na tylnym panelu urządzenia. Jeżeli urządzenia nadal nie działa, należy skonsultować się z Wykwalifikowanym technikiem.</li></ul>

# Rozwiązywanie problemów

## Konserwacja urządzenia

### 1 Wyłączyć zasilanie

Przed odłączeniem od zasilania, najpierw wyłączyć urządzenie.



### 2 Czyścić za pomocą miękkiej i suchej szmatki.

Jeżeli urządzenie jest bardzo brudne czyścić za pomocą wilgotnej szmatki i delikatnego środka czyszczącego.



### 3 Nigdy nie używać do czyszczenia urządzenia substancji lotnych, takich jak benzyna lub proszek polerski.



### 4 Nigdy nie spryskiwać wodą urządzenia.



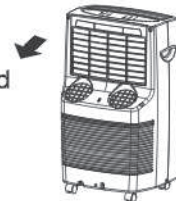
Niebezpieczeństwo!  
Porażenie prądem!

## Konserwacja filtra powietrza

Filtr należy czyścić po upływie 100 godzin obsługi. Należy czyścić zgodnie z poniższymi wskazówkami :

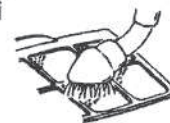
### 1 Zatrzymać urządzenie i wyjąć filtr powietrza.

Wyłączyć urządzenie przed wyjęciem filtra powietrza.



### 2 Wyczyścić i zainstalować filtr.

W przypadku mocnego zabrudzenia filtra, należy wyczyścić go za pomocą detergentu w ciepłej wodzie. Po czyszczeniu, wysuszyć w ciemnym i suchym miejscu, następnie ponownie zainstalować.



### 3 Należy czyścić filtr powietrza co dwa tygodnie, jeżeli urządzenie pracuje w ekstremalnie zapyłonym środowisku.

## Konserwacja po użyciu

1. Jeżeli urządzenie nie będzie używane przez długi okres czasu, należy upewnić się, że wyciągnięty został gumowy korek portu spustowego położony pod spodem urządzenia w celu spuszczenia wody.
2. Przed schowaniem, włączyć urządzenie na kilka godzin w trybie wentylatora, aby usunąć wilgoć z cewek, co pozwoli uniknąć pojawienia się pleśni.
3. Wyłączyć urządzenie, wyjąć wtyczkę z gniazdka, następnie wyjąć baterie z pilota i przechować w odpowiednim miejscu.
4. Wyczyścić filtr powietrza i ponownie go zainstalować.
5. Wyjąć przewody powietrza i przechować je w odpowiednim miejscu, przykryć otwór.

(CE) N° 842/2006 :

Nie wypuszczać czynnika R-410A do atmosfery: czynnik R-410A jest gazem fluorowym powodującym efekt cieplarniany, ujętym w protokole z Kyoto, którego Potencjał tworzenia efektu cieplarnianego (ang.: GWP) = 1975.

# Σύμβολα προειδοποίησης



Διαβάστε προσεκτικά το παρόν εγχειρίδιο



Προσοχή



Γείωση

## Γενικές συστάσεις ασφαλείας

Προτού χρησιμοποιήσετε τη συσκευή, διαβάστε όλες τις οδηγίες χρήσης και φυλάξτε το εγχειρίδιο για να ανατρέξετε μελλοντικά. Εάν χρειαστεί, μεταβιβάστε το εγχειρίδιο σε τρίτο.

**ΠΡΟΣΟΧΗ:** Κατά τη χρήση ηλεκτρικών εργαλείων, οι βασικές συστάσεις πρέπει πάντα να τηρούνται ώστε να μειωθεί ο κίνδυνος πυρκαγιάς, ηλεκτροπληξίας και σωματικού τραυματισμού.

### 1) Γενικές συστάσεις

Βεβαιωθείτε ότι τα χαρακτηριστικά της συσκευής αυτής είναι συμβατά με εκείνα της ηλεκτρικής σας εγκατάστασης.

Η συσκευή αυτή δεν προβλέπεται για να χρησιμοποιείται από άτομα (συμπεριλαμβανομένων των παιδιών) οι σωματικές, αισθητήριες ή διανοητικές ικανότητες των οποίων είναι μειωμένες ή από άτομα που δεν έχουν πείρα ή γνώσεις, εκτός εάν τους παρέχεται, από κάποιο άτομο υπεύθυνο για την ασφάλειά τους, επίβλεψη ή προηγούμενες οδηγίες σχετικά με τη χρήση της συσκευής.

Τα παιδιά πρέπει να επιτηρούνται για να εξασφαλιστεί ότι δεν παίζουν με τη συσκευή.

Προκειμένου να αποφευχθεί κάθε κίνδυνος ηλεκτροπληξίας, μη βυθίζετε τη συσκευή σε νερό ή σε οποιοδήποτε άλλο υγρό και μη τη χρησιμοποιείτε κοντά σε νερό.

Η συσκευή αυτή προορίζεται μόνο για εσωτερική χρήση.

Μην τοποθετείτε αντικείμενα επάνω στη συσκευή.

Μη χρησιμοποιείτε αυτή τη συσκευή χωρίς φίλτρο.

Μην αποσυνδέετε τη συσκευή εάν τα χέρια σας είναι υγρά: κίνδυνος ηλεκτροπληξίας.

Μη μεταφέρετε τη συσκευή όταν βρίσκεται σε λειτουργία.

Τοποθετήστε την σε επίπεδη και ασφαλή επιφάνεια. Προκειμένου να αποφευχθεί ο κάθε κίνδυνος ατυχήματος, κρατάτε την μακριά από τα παιδιά.

Κάθε μη εγκεκριμένη χρήση ή /και τροποποίηση της συσκευής μπορεί να αποδειχθεί επικίνδυνη, τόσο για την υγεία σας όσο για την ασφάλειά σας.

Μην εισάγετε αντικείμενα μέσα στη συσκευή, μην την αποσυναρμολογείτε.

## **2) Ηλεκτρική ασφάλεια**

Εάν το καλώδιο τροφοδοσίας υποστεί ζημιά θα πρέπει να αντικατασταθεί από τον κατασκευαστή, το τμήμα εξυπηρέτησης πελατών ή κάποιο άτομο με αντίστοιχες ικανότητες ώστε να αποφευχθεί κάθε κίνδυνος.

# **Ειδικές συστάσεις ασφαλείας**

Η εγκατάσταση της συσκευής πρέπει να γίνει σύμφωνα με την εθνική νομοθεσία σχετικά με την καλωδίωση.

Διατηρείτε τις οπές αερισμού ελεύθερες.

Ακολουθείτε τις συστάσεις του κατασκευαστή όσον αφορά τη συντήρηση.

Η συσκευή πρέπει να αποθηκεύεται κατά τρόπο που να αποφεύγεται κάθε μηχανική βλάβη.

Όταν η συσκευή είναι συνδεδεμένη με την παροχή ρεύματος:

(1) (1) Μη χρησιμοποιείτε τη συσκευή εάν το φως είναι χαλασμένο ή η πρίζα δεν είναι καλά στερεωμένη.

(2) Χρησιμοποιείτε οπωσδήποτε μια ηλεκτρική παροχή 230 V A.C. / 50 Hz.

(3) Αποσυνδέστε τη συσκευή από το ηλεκτρικό δίκτυο εάν δεν πρόκειται να τη χρησιμοποιήσετε για μεγάλο χρονικό διάστημα.

(4) Να σβήνετε πάντα τη συσκευή και να την αποσυνδέετε από το ηλεκτρικό ρεύμα όταν πρόκειται να την



καθαρίσετε.

**ΠΡΟΕΙΔΟΠΟΙΗΣΗ:** Για να επιταχύνετε την απόψυξη ή για το καθαρίσμα, μη χρησιμοποιείτε άλλα μέσα από εκείνα που συστήνονται από τον κατασκευαστή.

Μην τρυπήσετε και μην κάψετε τη συσκευή.

Σημειώστε ότι τα ψυκτικά αέρια μπορεί να είναι άοσμα.

## Προστασία του περιβάλλοντος



### ΠΡΟΣΟΧΗ !

Τα ηλεκτρικά προϊόντα δεν πρέπει να απορρίπτονται μαζί με τα οικιακά απόβλητα. Εναποθέστε τα σε κάποιο σημείο συλλογής του δήμου ώστε να εξασφαλιστεί μια απόρριψη φιλική προς το περιβάλλον και σύμφωνη προς την τοπική νομοθεσία. Απευθυνθείτε στις τοπικές αρχές ή στον μεταπωλητή σας για συμβουλές ανακύκλωσης. Το υλικό συσκευασίας είναι ανακυκλώσιμο. Φροντίστε να απορρίψετε τη συσκευασία με τρόπο ώστε να συλλεχθεί από τις υπηρεσίες ανακύκλωσης.

## Χαρακτηριστικά της συσκευής

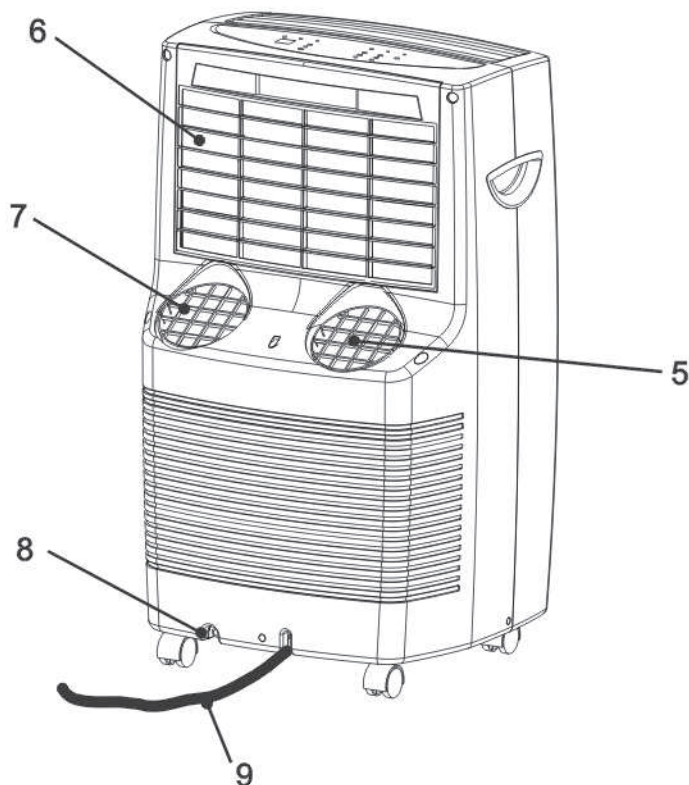
ΤΕΧΝΙΚΑ ΧΑΡΑΚΤΗΡΙΣΤΙΚΑ	
Ονοματική τάση	220-240 V
Ονομαστική συχνότητα	50 Hz
Ονομαστική ισχύ	1350 W
Κωδικός αναφοράς του ψυκτικού αερίου	R-410A
Ποσότητα ψυκτικού αερίου	670g
Θερμοκρασία περιβάλλοντος λειτουργίας	18 - 35°C
Μέγιστη επιτρεπόμενη πίεση στο κύκλωμα χαμηλής πίεσης	18 kgf / cm <sup>2</sup>
Μέγιστη επιτρεπόμενη πίεση στο κύκλωμα υψηλής πίεσης	36 kgf / cm <sup>2</sup>
Ονομαστική τάση εισόδου της θέρμανσης	1250 W Μόνο για το WAP-41ELH-V
Κλάση προστασίας	I
Δείκτης προστασίας	IPX0
Μοντέλο	WAP-41EL-V / WAP-41ELH-V

# Περιγραφή εξαρτημάτων

## Περιγραφή εξαρτημάτων



1. Πίνακας ελέγχου
2. Έξοδος αέρα
3. Λαβή
4. Ροδάκια
5. Εύκαμπτος σωλήνας εξαγωγής αέρα

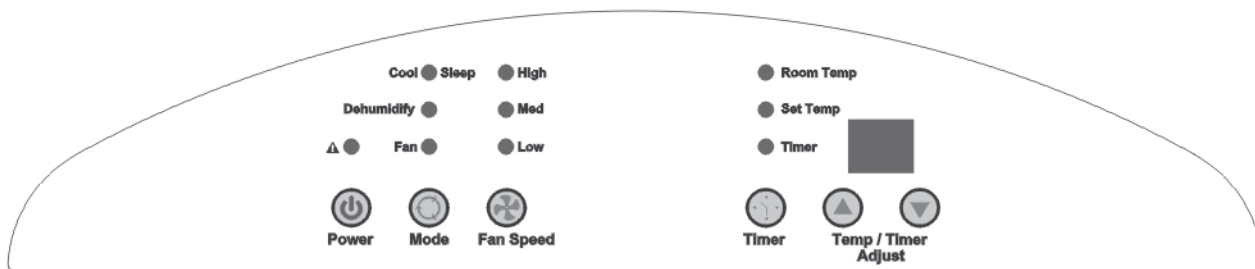


5. Εύκαμπτος σωλήνας εισαγωγής αέρα
6. Φίλτρο αέρα
7. Εύκαμπτος σωλήνας εισαγωγής αέρα
8. Έξοδος εκκένωσης νερού
9. Καλώδια τροφοδοσίας

# Λειτουργία

## ΠΙΝΑΚΑΣ ΕΛΕΓΧΟΥ

## Μόνο για το WAP-41EL-V



### Πλήκτρο Λειτουργίας/διακοπής

Με το πλήκτρο αυτό μπορείτε να θέσετε τη συσκευή σε λειτουργία ή να τη σταματήσετε.

### Φωτεινή ένδειξη προειδοποίησης ▲

Υπάρχει περίπτωση το νερό συμπύκνωσης να συσσωρευτεί μέσα στη συσκευή. Όταν το εσωτερικό ρεζερβουάρ είναι γεμάτο, η φωτεινή ένδειξη ανάβει σε κόκκινο χρώμα. Η συσκευή δεν θα λειτουργήσει μέχρι να αδειάσετε τα νερό.

### Πλήκτρο επιλογής του τρόπου λειτουργίας

Μπορείτε να επιλέξετε ανάμεσα σε 4 τρόπους λειτουργίας:

• Ψύξη • Λειτουργία αναμονής • Αφύγρανση • Αέρας  
Γι' αυτό, χρησιμοποιήστε το πλήκτρο επιλογής του τρόπου λειτουργίας. Μια φωτεινή ένδειξη υποδεικνύει την τρέχουσα ρύθμιση.

#### • Λειτουργία ψύξης

Όταν επιλεγεί η λειτουργία ψύξης, η φωτεινή ένδειξη ανάβει σε μπλε πράσινο. Τότε ο αέρας ψύχεται και ο θερμός αέρας εκκενώνεται προς τα έξω από το σωλήνα εξαγωγής του αέρα. Ρυθμίστε την ταχύτητα του ανεμιστήρα και τη θερμοκρασία του αέρα όπως επιθυμείτε. Η θερμοκρασία μπορεί να ρυθμιστεί από 16°C έως 32°C.

**Παρατήρηση:** σε λειτουργία ψύξης, οι εύκαμπτοι σωλήνες εναλλαγής αέρα θα πρέπει να εκκενώνουν έξω.

#### • Λειτουργία αναμονής

Όταν είναι επιλεγμένη η κατάσταση αναμονής, η φωτεινή ένδειξη ανάβει σε μοβ πράσινο. Σε κατάσταση αναμονής, η συσκευή είναι εξαιρετικά σιωπηλή. Η ταχύτητα του ανεμιστήρα δεν μπορεί να επιλεγεί. Συνεπώς, η θερμοκρασία θα αυξηθεί σταδιακά κατά 2°C μέσα σε δύο ώρες και έπειτα θα μείνει σταθερή ώστε να αποφευχθεί το κρύο.

**Παρατήρηση:** Σε κατάσταση αναμονής, ο εύκαμπτος σωλήνας εξαγωγής του αέρα πρέπει να καταλήγει έξω από το δωμάτιο.

#### • Λειτουργία αφύγρανσης

Όταν επιλεγεί η λειτουργία αφύγρανσης, η φωτεινή ένδειξη ανάβει σε μπλε πορτοκάλι. Ο αέρας αφυγραίνεται όταν περνάει μέσα από τη συσκευή, χωρίς ωστόσο να ψυχραίνεται εντελώς. Εάν η θερμοκρασία περιβάλλοντος είναι άνω των 25°C, η ταχύτητα του αέρα

μπορεί να ρυθμιστεί. Διαφορετικά, μένει σταθερή στην «Αργή» θέση.

**Παρατήρηση:** Όταν χρησιμοποιείτε τη συσκευή ως αφυγραντήρα, μη συνδέετε το σωλήνα εξαγωγής του αέρα. Αφήστε το θερμό αέρα να επιστρέψει στο δωμάτιο.

Χρειάζεται τότε μια συνεχής εκκένωση.

#### • Λειτουργία αέρα

Όταν επιλεγεί η λειτουργία αέρα, η φωτεινή ένδειξη ανάβει σε μπλε κίτρινο. Ο αέρας κυκλοφορεί στο χώρο χωρίς να ψύχεται. **Παρατήρηση:** σε λειτουργία αέρα, η συσκευή δεν χρειάζεται διαφυγή του αέρα.

### Πλήκτρο ρύθμισης της ταχύτητας αερισμού

Μπορείτε να διαλέξετε ανάμεσα σε τρεις ταχύτητες αέρα: γρήγορη, μέτρια και αργή.

### Χρονοδιακόπτης

#### Αυτόματη διακοπή:

Όταν η συσκευή βρίσκεται σε λειτουργία, πατήστε το πλήκτρο χρονοδιακόπτη για να τον ρυθμίσετε. Πατήστε «▲» ή «▼» για να επιλέξετε τον αριθμό ωρών λειτουργίας πριν την αυτόματη διακοπή της συσκευής.

#### Αυτόματη θέση σε λειτουργία:

Όταν η συσκευή βρίσκεται σε κατάσταση αναμονής, πατήστε το πλήκτρο χρονοδιακόπτη για να τον ρυθμίσετε. Πατήστε «▲» ή «▼» για να επιλέξετε τον αριθμό ωρών πριν την αυτόματη εκκίνηση της συσκευής.

**Παρατήρηση:** ο αριθμός ωρών μπορεί να ρυθμιστεί από 1 έως 24 ώρες.

### Πλήκτρο ρύθμισης της θερμοκρασίας

• Χρησιμοποιείται για τη ρύθμιση του θερμοστάτη.  
• Η θερμοκρασία περιβάλλοντος απεικονίζεται ως προεπιλογή.  
• Σε λειτουργία ψύξης, αν πατήσετε το πλήκτρο «▲» ή «▼», εμφανίζεται η ρυθμισμένη θερμοκρασία και μπορεί να ρυθμιστεί. Μετά από 15 δευτερόλεπτα, η ένδειξη στην οθόνη επανέρχεται στη θερμοκρασία περιβάλλοντος. Η θερμοκρασία ρυθμίζεται μόνο στη λειτουργία ψύξης.

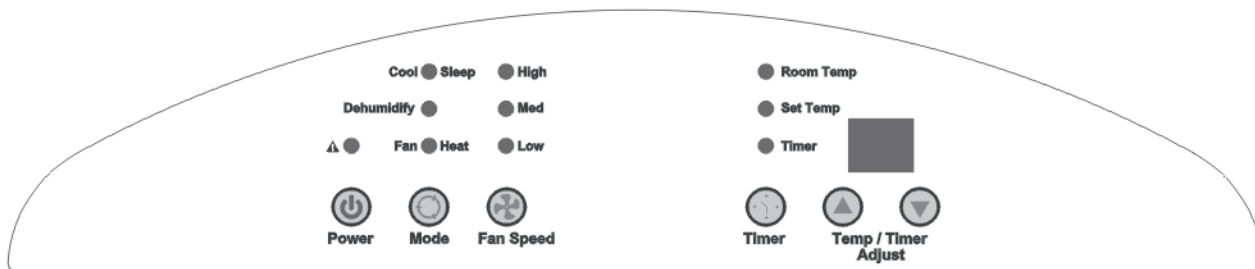
**Παρατήρηση:** πατήστε ταυτόχρονα και για περισσότερο από 3 δευτερόλεπτα τα πλήκτρα «▲» και «▼» για να περάσετε από βαθμούς Celsius σε Fahrenheit και αντίστροφα.



# Λειτουργία

## ΠΙΝΑΚΑΣ ΕΛΕΓΧΟΥ

## Μόνο για το WAP-41ELH-V



### Πλήκτρο Λειτουργίας/διακοπής

Με το πλήκτρο αυτό μπορείτε να θέσετε τη συσκευή σε λειτουργία ή να τη σταματήσετε.

### Φωτεινή ένδειξη προειδοποίησης ▲

Υπάρχει περίπτωση το νερό συμπύκνωσης να συσσωρευτεί μέσα στη συσκευή. Όταν το εσωτερικό ρεζερβουάρ είναι γεμάτο, η φωτεινή ένδειξη ανάβει σε κόκκινο χρώμα. Η συσκευή δεν θα λειτουργήσει μέχρι να αδειάσετε τα νερό.

**Πλήκτρο επιλογής του τρόπου λειτουργίας**  
Μπορείτε να διαλέξετε ανάμεσα σε 5 τρόπους λειτουργίας:

- Ψύξη • Λειτουργία αναμονής • Αφύγρυνση
- Αέρας • Θέρμανση

Γι' αυτό, χρησιμοποιήστε το πλήκτρο επιλογής του τρόπου λειτουργίας. Μια φωτεινή ένδειξη υποδεικνύει την τρέχουσα ρύθμιση.

#### • Λειτουργία ψύξης

Όταν επιλεγεί η λειτουργία ψύξης, η φωτεινή ένδειξη ανάβει σε μπλε πράσινος. Τότε ο αέρας ψύχεται και ο θερμός αέρας εκκενώνεται προς τα έξω από το σωλήνα εξαγωγής του αέρα. Ρυθμίστε την ταχύτητα του ανεμιστήρα και τη θερμοκρασία του αέρα όπως επιθυμείτε. Η θερμοκρασία μπορεί να ρυθμιστεί από 16°C έως 32°C.

**Παρατήρηση: σε λειτουργία ψύξης, οι εύκαμπτοι σωλήνες εναλλαγής αέρα θα πρέπει να εκκενώνουν έξω.**

#### • Λειτουργία αναμονής

Όταν είναι επιλεγμένη η κατάσταση αναμονής, η φωτεινή ένδειξη ανάβει σε μοβ πράσινος. Σε κατάσταση αναμονής, η συσκευή είναι εξαιρετικά σιωπηλή. Η ταχύτητα του ανεμιστήρα δεν μπορεί να επιλεγεί. Συνεπώς, η θερμοκρασία θα αυξηθεί σταδιακά κατά 2°C μέσα σε δύο ώρες και έπειτα θα μείνει σταθερή ώστε να αποφευχθεί το κρύο.

**Παρατήρηση: Σε κατάσταση αναμονής, ο εύκαμπτος σωλήνας εξαγωγής του αέρα πρέπει να καταλήγει έξω από το δωμάτιο.**

#### • Λειτουργία αφύγρυνσης

Όταν επιλεγεί η λειτουργία αφύγρυνσης, η φωτεινή ένδειξη ανάβει σε μπλε πορτοκάλι. Ο αέρας αφυγραίνεται όταν περνάει μέσα από τη συσκευή, χωρίς ωστόσο να ψυχραίνεται εντελώς. Εάν η θερμοκρασία περιβάλλοντος είναι άνω των 25°C, η ταχύτητα του αέρα μπορεί να ρυθμιστεί. Διαφορετικά, μένει σταθερή στην «Αργή» θέση.

Όταν σταματάτε το κλιματιστικό, περιμένετε 3 λεπτά πριν το θέσετε ξανά σε λειτουργία.

**Παρατήρηση:** Όταν χρησιμοποιείτε τη συσκευή ως αφυγραντήρα, μη συνδέετε το σωλήνα εξαγωγής του αέρα. Αφήστε το θερμό αέρα να επιστρέψει στο δωμάτιο.

Χρειάζεται τότε μια συνεχής εκκένωση.

#### • Λειτουργία αέρα

Όταν επιλεγεί η λειτουργία αέρα, η φωτεινή ένδειξη ανάβει σε μπλε κίτρινος. Ο αέρας κυκλοφορεί στο χώρο χωρίς να ψύχεται.

**Παρατήρηση: σε λειτουργία αέρα, η συσκευή δεν χρειάζεται διαφυγή του αέρα.**

#### • Λειτουργία θέρμανσης

Όταν επιλεγεί η λειτουργία θέρμανσης, η φωτεινή ένδειξη ανάβει σε κόκκινο χρώμα. Η θέρμανση δεν ενεργοποιείται παρά μόνο όταν η θερμοκρασία περιβάλλοντος είναι κάτω των 25°C. Η επιθυμητή θερμοκρασία μπορεί να ρυθμιστεί από 16 έως 25°C.

**Παρατήρηση: όταν η συσκευή βρίσκεται σε λειτουργία θέρμανσης οι δύο σωλήνες αέρα πρέπει να έχουν συνδεθεί στη συσκευή. Το άλλο άκρο αυτών των σωλήνων πρέπει να οδηγεί προς τα έξω.**

#### Πλήκτρο ρύθμισης της ταχύτητας αερισμού

Μπορείτε να διαλέξετε ανάμεσα σε τρεις ταχύτητες αέρα: γρήγορη, μέτρια και αργή.

#### Χρονοδιακόπτης

##### Αυτόματη διακοπή:

Όταν η συσκευή βρίσκεται σε λειτουργία, πατήστε το πλήκτρο χρονοδιακόπτη για να τον ρυθμίσετε. Πατήστε «▲» ή «▼» για να επιλέξετε τον αριθμό ωρών λειτουργίας πριν την αυτόματη διακοπή της συσκευής.

##### Αυτόματη θέση σε λειτουργία:

Όταν η συσκευή βρίσκεται σε κατάσταση αναμονής, πατήστε το πλήκτρο χρονοδιακόπτη για να τον ρυθμίσετε. Πατήστε «▲» ή «▼» για να επιλέξετε τον αριθμό ωρών πριν την αυτόματη εκκίνηση της συσκευής.

**Παρατήρηση: ο αριθμός ωρών μπορεί να ρυθμιστεί από 1 έως 24 ώρες.**

#### Πλήκτρο ρύθμισης της θερμοκρασίας

- Χρησιμοποιείται για τη ρύθμιση του θερμοστάτη.
- Η θερμοκρασία περιβάλλοντος απεικονίζεται ως προεπιλογή.
- Σε λειτουργία ψύξης, αν πατήσετε το πλήκτρο «▲» ή «▼», εμφανίζεται η ρυθμισμένη θερμοκρασία και μπορεί να ρυθμιστεί. Μετά από 15 δευτερόλεπτα, η ένδειξη στην οθόνη επανέρχεται στη θερμοκρασία περιβάλλοντος. Η θερμοκρασία ρυθμίζεται μόνο στη λειτουργία ψύξης.

**Παρατήρηση: πατήστε ταυτόχρονα και για περισσότερο από 3 δευτερόλεπτα τα πλήκτρα «▲» και «▼» για να περάσετε από βαθμούς Celsius σε Fahrenheit και αντίστροφα.**



# Λειτουργία

Μόνο για το WAP-41EL-V  
(ΠΡΟΑΙΡΕΤΙΚΑ)

**Πλήκτρο  
Λειτουργίας/Διακοπής**

Λειτουργία/Διακοπή

**Πλήκτρο ταχύτητας αέρα**

ΓΡΗΓΟΡΗ  
ΜΕΤΡΙΑ  
ΑΡΓΗ

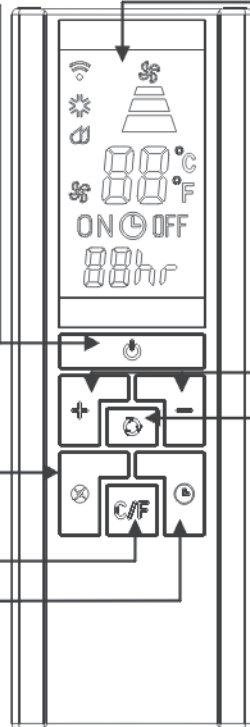
**Πλήκτρο Fahrenheit/Celsius**

**Πλήκτρο Λειτουργίας/Διακοπής  
του χρονοδιακόπτη**

Συσκευή αναμμένη: αυτόματη διακοπή  
Συσκευή σβησμένη: αυτόματη εκκίνηση

**Παρατηρήσεις:**

- Μην αφήνετε το τηλεχειριστήριο να πέσει κάτω.
- Μην αφήνετε το τηλεχειριστήριο σε μέρος εκτεθειμένο στον ήλιο.
- Το τηλεχειριστήριο θα πρέπει να τοποθετείται σε απόσταση τουλάχιστον 1 μέτρου από την τηλεόραση ή οποιαδήποτε άλλη ηλεκτρική συσκευή.



**Οθόνη LCD**

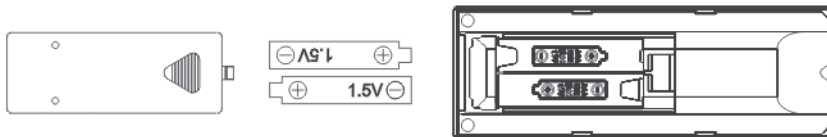
**Ρύθμιση του πλήκτρου τρόπου λειτουργίας**

**Ψύξη:** φωτεινή ένδειξη αναμμένη στη λειτουργία ψύξης  
**Αναμονή:** η φωτεινή ένδειξη ανάβει στην κατάσταση αναμονής  
**Αφύγρανση:** φωτεινή ένδειξη αναμμένη στη λειτουργία αφύγρανσης  
**Αέρας:** φωτεινή ένδειξη αναμμένη στη λειτουργία αέρα

**Πλήκτρα χρονοδιακόπτη/θερμοκρασίας**

- Χρησιμοποιούνται για τη ρύθμιση του χρονοδιακόπτη και της θερμοκρασίας.
- Η θερμοκρασία περιβάλλοντος εμφανίζεται στον πίνακα ελέγχου ως προεπιλογή.
- Σε λειτουργία ψύξης, πατήστε το πλήκτρο « + » ή « - », για να εμφανίσετε τη θερμοκρασία και ενδεχομένως να τη ρυθμίσετε. Μετά από 15 δευτερόλεπτα, η ένδειξη στην οθόνη επανέρχεται στη θερμοκρασία περιβάλλοντος.
- Ο χρονοδιακόπτης μπορεί να ρυθμιστεί από 1 έως 24 ώρες. Για αυτό, πατήστε το πλήκτρο « + » ή « - ».

**Αντικατάσταση των μπαταριών:** αφαιρέστε το κάλυμμα στο πίσω μέρος του τηλεχειριστηρίου και εισάγετε τις μπαταρίες προσέχοντας να τηρήσετε τη σωστή πολικότητα (+ και -).



**ΠΡΟΣΟΧΗ** ⚠

Χρησιμοποιείτε μόνο μπαταρίες AAA ή IEC R03 1,5V.

Εάν δεν πρόκειται να χρησιμοποιήσετε το τηλεχειριστήριο για ένα μήνα ή περισσότερο, αφαιρέστε τις μπαταρίες.

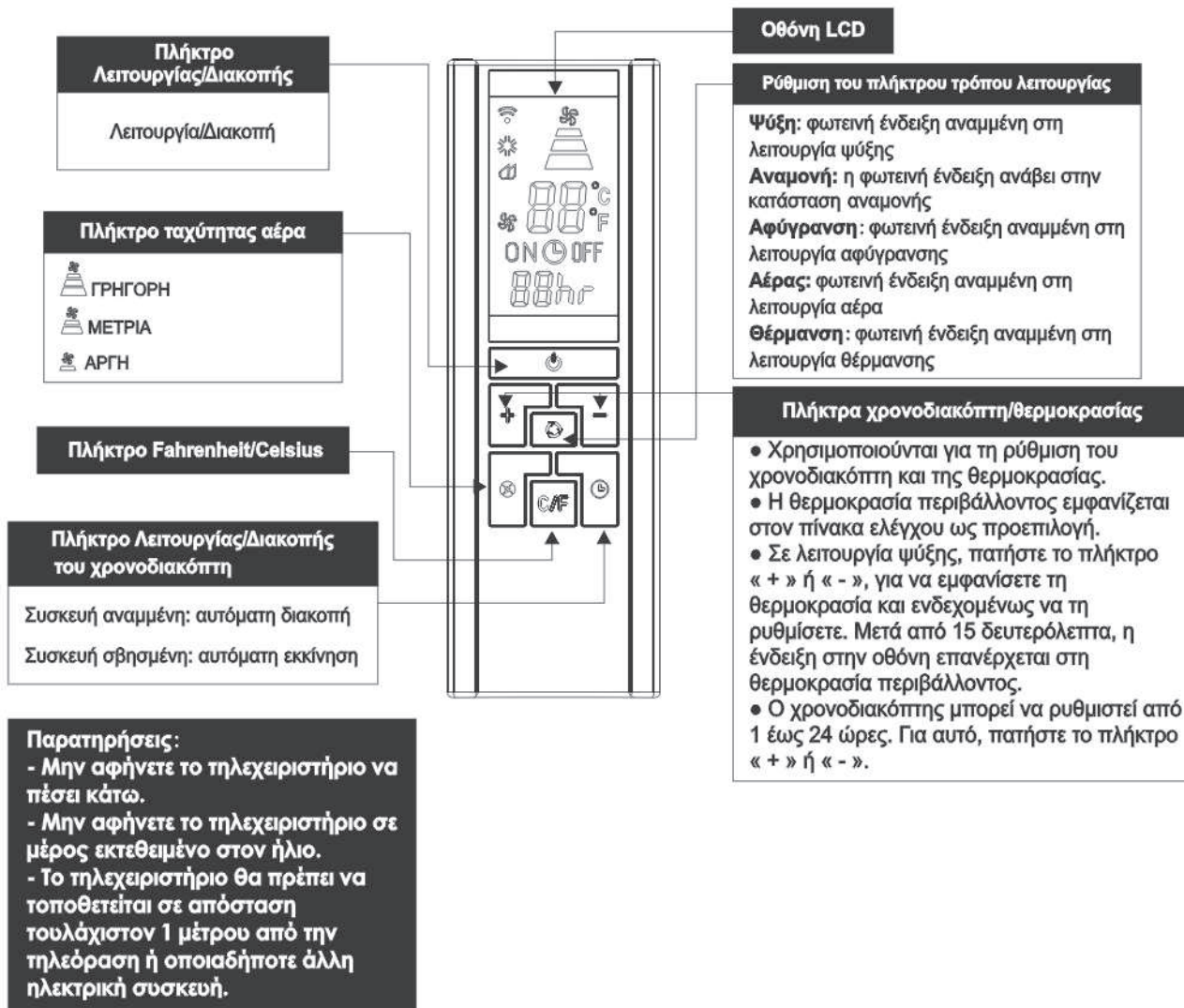
Μην προσπαθήσετε ποτέ να φορτίσετε τις παρεχόμενες μπαταρίες.

Να αντικαθιστάτε όλες τις μπαταρίες μαζί.

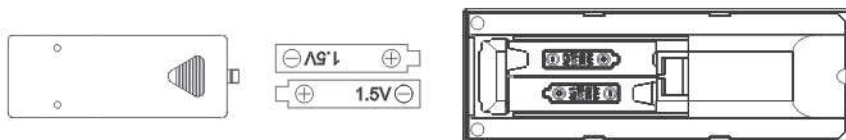
Μην πετάτε τις μπαταρίες στη φωτιά. Κίνδυνος έκρηξης.

# Λειτουργία

Μόνο για το WAP-41ELH-V  
(ΠΡΟΑΙΡΕΤΙΚΑ)



**Αντικατάσταση των μπαταριών:** αφαιρέστε το κάλυμμα στο πίσω μέρος του τηλεχειριστηρίου και εισάγετε τις μπαταρίες προσέχοντας να τηρήσετε τη σωστή πολικότητα (+ και -).



## ΠΡΟΣΟΧΗ

Χρησιμοποιείτε μόνο μπαταρίες AAA ή IEC R03 1,5V.

Εάν δεν πρόκειται να χρησιμοποιήσετε το τηλεχειριστήριο για ένα μήνα ή περισσότερο, αφαιρέστε τις μπαταρίες.

Μην προσπαθήσετε ποτέ να φορτίσετε τις παρεχόμενες μπαταρίες.

Να αντικαθιστάτε όλες τις μπαταρίες μαζί.

Μην πετάτε τις μπαταρίες στη φωτιά. Κίνδυνος έκρηξης.

# Οδηγίες εγκατάστασης

Συνδέστε τον εύκαμπο σωλήνα εκκένωσης στην πλάτη της μονάδας. Ξετυλίξτε τον εύκαμπο σωλήνα στο επιθυμητό μήκος και συνδέστε το ακροφύσιο εξαέρωσης προς το εξωτερικό, μέσα από το παράθυρο.

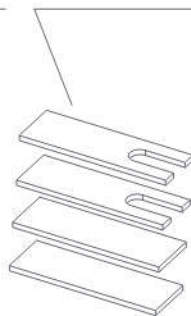
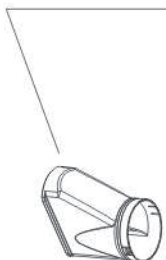
## ΣΥΝΑΡΜΟΛΟΓΗΣΗ ΚΑΙ ΕΓΚΑΤΑΣΤΑΣΗ ΤΗΣ ΜΟΝΑΔΑΣ ΕΚΚΕΝΩΣΗΣ

Ακροστόμιο  
εξαγωγής (x 2)

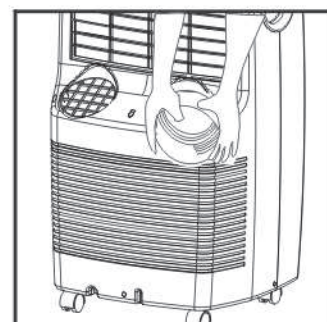
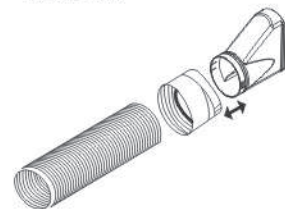
Σύνδεσμος του  
ακροστομίου  
εξαγωγής (x 4)

Εύκαμπος  
σωλήνας εξαγωγής  
(x 2)

Λωρίδα  
αφρολέξ



ΕΞΟΔΟΣ ΕΥΚΑΜΠΤΟΥ  
ΣΩΛΗΝΑ



1. Εισάγετε τα δύο άκρα του εύκαμπτου σωλήνα εξαγωγής μέσα στους δύο συνδέσμους του ακροστομίου εξαγωγής. Γι' αυτό, στρίψτε τα αριστερόστροφα μέχρι το στοπ.

2. Συνδέστε έναν από τους συνδέσμους του ακροστομίου στην έξοδο που βρίσκεται στο πίσω μέρος της συσκευής σπρώχνοντας το σύνδεσμο του εύκαμπτου σωλήνα προς τα κάτω επάνω στην έξοδο διαφυγής της συσκευής. Βεβαιωθείτε τότε ότι τα τερματικά που βρίσκονται στο σύνδεσμο του ακροστομίου έχουν εισέλθει στις εγκοπές του συνδέσμου της συσκευής.

3. Ξεδιπλώστε τον εύκαμπο σωλήνα εκκένωσης και κλείστε το παράθυρο έτσι ώστε να σφηνώσετε το ακροφύσιο εκκένωσης όπως φαίνεται πιο κάτω.

ΣΕ ΕΣΩΤΕΡΙΚΟ ΧΩΡΟ



ΣΕ ΕΣΩΤΕΡΙΚΟ ΧΩΡΟ





# Οδηγίες εγκατάστασης

## ΚΛΙΜΑΤΙΣΜΟΣ ΜΕ ΕΓΚΑΤΑΣΤΑΣΗ

Εάν χρειαστεί, η συσκευή σας μπορεί να εγκατασταθεί με ημιμόνιμο τρόπο. (Σχ. 1).

Προβείτε ακολούθως:

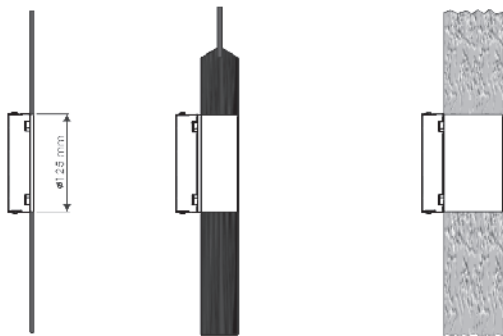
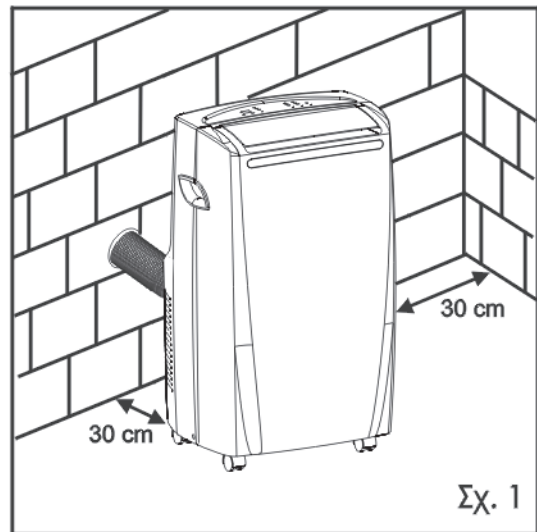
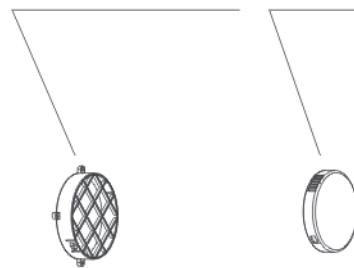
- Ανοίξτε μια τρύπα σε έναν εξωτερικό τοίχο ή στο τζάμι κάποιου παραθύρου. Τηρήστε το ύψος και τις διαστάσεις της τρύπας που αναφέρονται στο σχ. 2.
- Στερεώστε το προαιρετικό στόμιο με φλάντζα μέσα στην οπή.
- Τοποθετήστε τον εύκαμπτο σωλήνα εκκένωσης στο περιβλήμα, στην πλάτη της συσκευής.
- Τοποθετήστε το άλλο άκρο του εύκαμπτου σωλήνα εκκένωσης μέσα στο στόμιο που εγκαταστήσατε προηγουμένως στον τοίχο όπως φαίνεται στο σχ. 3.

Όταν ο εύκαμπτος σωλήνας δεν χρησιμοποιείται, τοποθετήστε το κάλυμμα για στρογγυλό σύνδεσμο παραθύρου μέσα στην οπή.

### ΣΗΜΕΙΩΣΗ :

Σε περίπτωση ημιμόνιμης εγκατάστασης του κλιματιστικού, αφήστε μια πόρτα ελαφρώς ανοιχτή (1 cm αρκεί) για να εξασφαλίσετε το σωστό εξαερισμό.

Στοιχείο στερέωσης (x 2)      Καπάκι (x 2)

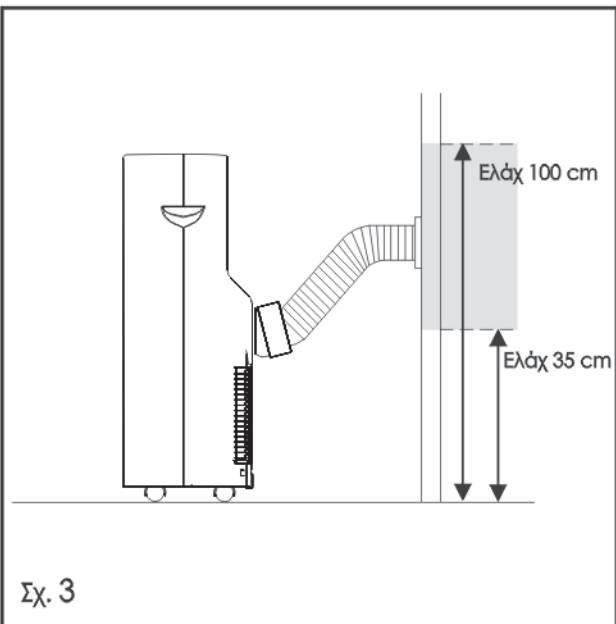


Στο τζάμι του παραθύρου

Στο κάθετο δοκάρι ενός παραθύρου γαλλικού τύπου

Στον τοίχο: σας συμβουλευούμε να μονώσετε το τμήμα του τοίχου για να εξασφαλίσετε κατάλληλη μόνωση

Σχ. 2





## Ανίχνευση βλαβών

Οι ακόλουθες περιπτώσεις δεν αποτελούν πάντα δυσλειτουργίες. Ελέγξτε τις πριν επικοινωνήσετε με την υπηρεσία εξυπηρέτησης μετά την πώληση.

Πρόβλημα	Ανάλυση
<b>Δεν λειτουργεί</b>	<ul style="list-style-type: none"><li>· Ο διακόπτης ασφαλείας ή η ηλεκτρική ασφάλεια έχουν καεί.</li><li>· Περιμένετε 3 λεπτά και ενεργοποιήστε πάλι τη συσκευή. Μπορεί ο διακόπτης ασφαλείας να εμποδίζει τη συσκευή να λειτουργήσει.</li><li>· Οι μπαταρίες του τηλεχειριστηρίου έχουν αποφορτιστεί.</li><li>· Το φινιρ δεν είναι σωστά συνδεδεμένο.</li></ul>
<b>Λειτουργεί μόνο για λίγο</b>	<ul style="list-style-type: none"><li>· Εάν η θερμοκρασία ρύθμισης είναι κοντά στη θερμοκρασία περιβάλλοντος, μπορείτε να μειώσετε τη θερμοκρασία ρύθμισης.</li><li>· Η έξοδος του αέρα είναι φραγμένη από κάποιο εμπόδιο. Απομακρύνετε αυτό το εμπόδιο.</li></ul>
<b>Λειτουργεί αλλά δεν ψύχει</b>	<ul style="list-style-type: none"><li>· Κάποια πόρτα ή κάποιο παράθυρο είναι ανοιχτά.</li><li>· Λειτουργεί κάποια άλλη συσκευή θέρμανσης (καλοριφέρ, λάμπα κτλ.).</li><li>· Το φίλτρο αέρα είναι βρώμικο. Καθαρίστε το.</li><li>· Φραγμένη έξοδος ή είσοδος αέρα.</li><li>· Υπερβολική θερμοκρασία ρύθμισης.</li></ul>
<b>Δεν λειτουργεί και ανάβει η ενδεικτική λυχνία νερού</b>	<ul style="list-style-type: none"><li>· Αδειάστε το νερό σε ένα δοχείο με το σωλήνα εκκένωσης που βρίσκεται στην πλάτη της συσκευής. Εάν η συσκευή εξακολουθεί να μην λειτουργεί, συμβουλευτείτε έναν επαγγελματία τεχνικό.</li></ul>

# Ανίχνευση βλαβών

## Συντήρηση της συσκευής

### 1 Αποσυνδέστε τη συσκευή

Σβήστε τη συσκευή πριν την αποσυνδέσετε.



### 2 Σκουπίστε τη με ένα στεγνό και απαλό πανί.

Εάν η συσκευή είναι πολύ λερωμένη, καθαρίστε την με ένα υγρό πανάκι και ένα



### 3 Μη χρησιμοποιείτε πτητικές ουσίες όπως η βενζίνη ή λιπαντικές σκόνης για τον καθαρισμό της συσκευής.



### 4 Απαγορεύεται να ρίχνετε νερό στη συσκευή.



Κίνδυνος ηλεκτροπληξίας!

## Συντήρηση του φίλτρου αέρα

Το φίλτρο αέρα πρέπει να καθαρίζεται κάθε 100 ώρες χρήσης. Για να το καθαρίσετε, προβείτε ακολούθως

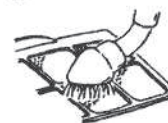
### 1 Σταματήστε τη συσκευή και αφαιρέστε το φίλτρο αέρα.

Σταματήστε τη συσκευή πριν αφαιρέσετε το φίλτρο αέρα.



### 2 Καθαρίστε και επανατοποθετήστε το φίλτρο αέρα.

Εάν το φίλτρο είναι εμφανώς βρώμικο, καθαρίστε το με χλιαρό νερό με απορρυπαντικό. Όταν ολοκληρωθεί ο καθαρισμός, αφήστε το φίλτρο να στεγνώσει σε μέρος προστατευμένο από τη ζέστη και τον ήλιο πριν το επανατοποθετήσετε.



### 3 Σε περίπτωση χρήσης του κλιματιστικού σε πολύ σκονισμένο περιβάλλον, καθαρίζετε το φίλτρο κάθε δύο εβδομάδες.

## Συντήρηση μετά τη χρήση

1. Εάν προβλέπετε να μην χρησιμοποιήσετε τη συσκευή για μια μεγάλη χρονική περίοδο, αφαιρέστε την ελαστική τάπα από το στόμιο εκκένωσης (στο κάτω μέρος της συσκευής) για να αδειάσετε το νερό.
2. Πριν τακτοποιήσετε τη συσκευή, ενεργοποιήστε τη για μερικές ώρες στη λειτουργία ανεμιστήρα ώστε να εξαλειφθεί κάθε ίχνος υγρασίας από τα πηνία και να μην κινδυνεύουν να σαπίσουν.
3. Απενεργοποιήστε τη συσκευή και αποσυνδέστε την από το ρεύμα, έπειτα αφαιρέστε τις μπαταρίες από το τηλεχειριστήριο και αποθηκεύστε τις κατάλληλα.
4. Καθαρίστε το φίλτρο αέρα και επανατοποθετήστε το.
5. Αφαιρέστε τους εύκαμπτους σωλήνες αέρα και αποθηκεύστε τους κατάλληλα. Φράξτε ερμητικά την οπή.

(CE) N° 842/2006 :

Μην αφήνετε το R-410A να διαφύγει στην ατμόσφαιρα: το R-410A είναι ένα φθοριούχο αέριο θερμοκηπίου, που καλύπτεται από το πρωτόκολλο του Κιότο και του οποίου το Δυναμικό Πλανητικής Αύξησης της Θερμοκρασίας (GWP/ Global Warning Potential) = 1975.

## Предупреждающие символы



Внимательно прочтите данную инструкцию



Внимание



Защитное заземление (корпус)

## Общие правила безопасности



Перед использованием устройства полностью прочтите данную инструкцию и сохраните ее для последующего обращения. При необходимости передайте ее третьему лицу.

**ВНИМАНИЕ:** При работе с электроприборами необходимо соблюдать основные меры предосторожности, что позволит снизить риск возгорания, поражения электрическим током и телесных повреждений.

### 1) Общие правила

Убедитесь, что характеристики устройства совместимы с вашей электросетью.

Лица с ограниченными физическими, умственными или психическими возможностями, дети, а также лица с недостаточным опытом и знаниями, могут использовать устройство только под наблюдением ответственного за их безопасность или после предварительного инструктажа.

Не допускать детей к игре с устройством.

Во избежание поражения электрическим током запрещается погружать устройство в воду и другие жидкости. Не использовать рядом с водой.

Предназначено строго для эксплуатации внутри помещения.

Запрещается размещать на устройстве посторонние предметы.

Запрещается использовать прибор без фильтра.

Запрещается отключать вилку от сети мокрыми руками: риск поражения током.

Не транспортировать во включенном состоянии.

Устанавливать на ровную надежную поверхность. В целях предотвращения несчастных случаев хранить в недоступном для детей месте.

Любое ненадлежащее использование устройства и несогласованные с производителем модификации могут представлять угрозу здоровью и безопасности.

Запрещается разбирать устройство и помещать в него посторонние предметы.

## **2) Искробезопасность**

Во избежание опасности поврежденный шнур питания подлежит замене производителем, его сервисной службой или специалистом с аналогичной квалификацией.

# **Специальные правила безопасности**

Устройство должно устанавливаться в полном соответствии с национальными нормативами по электропроводке.

Следует поддерживать чистоту вентиляционных отверстий.

Соблюдайте рекомендации производителя средств ухода.

При хранении следует исключить возможность механических повреждений.

После включения прибора в сеть электропитания:

- (1) Не используйте прибор, если вилка повреждена или плохо закреплена.
- (2) Обязательно используйте электропитание 230 В пер. тока / 50 Гц.
- (3) Отключайте прибор, если вы не используете его в течение долгого времени.
- (4) Всегда выключайте прибор и отключайте его от сети перед очисткой.

**ПРЕДУПРЕЖДЕНИЕ:** Для ускорения устранения обледенения и для очистки разрешается использовать только указанные производителем средства.



Запрещается сжигать устройство и делать в нем отверстия.

Следует учитывать, что хладагент может не иметь запаха.

## Защита окружающей среды

### ВНИМАНИЕ !

Запрещается утилизировать электроприборы вместе с бытовыми отходами. В целях обеспечения безопасной утилизации и соблюдения местного законодательства приборы следует сдавать в пункт приема местного муниципалитета. Для получения информации по утилизации изделия обратитесь в местные органы управления или к продавцу устройства. Упаковка может быть переработана. Утилизируйте упаковку экологически безопасным способом, установленным местной службой переработки отходов.

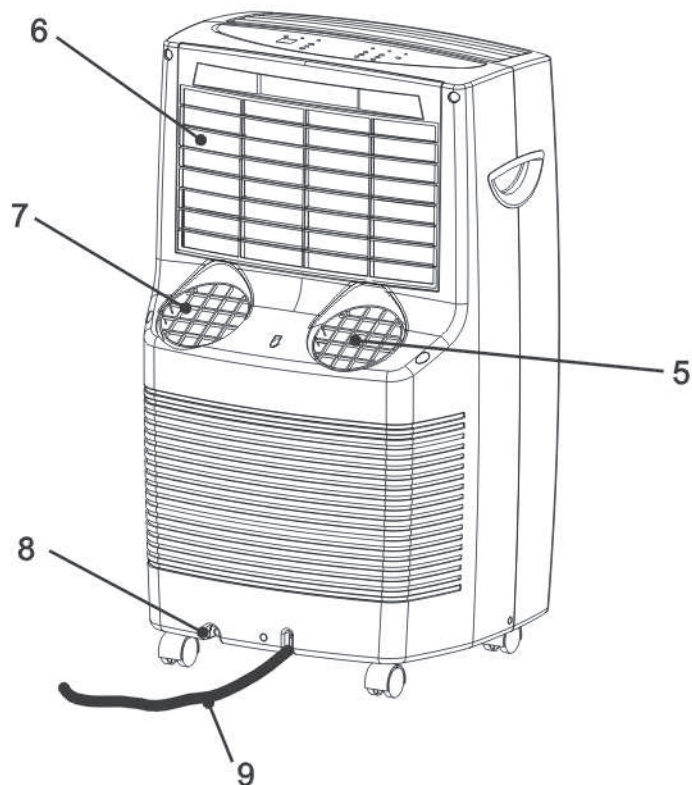
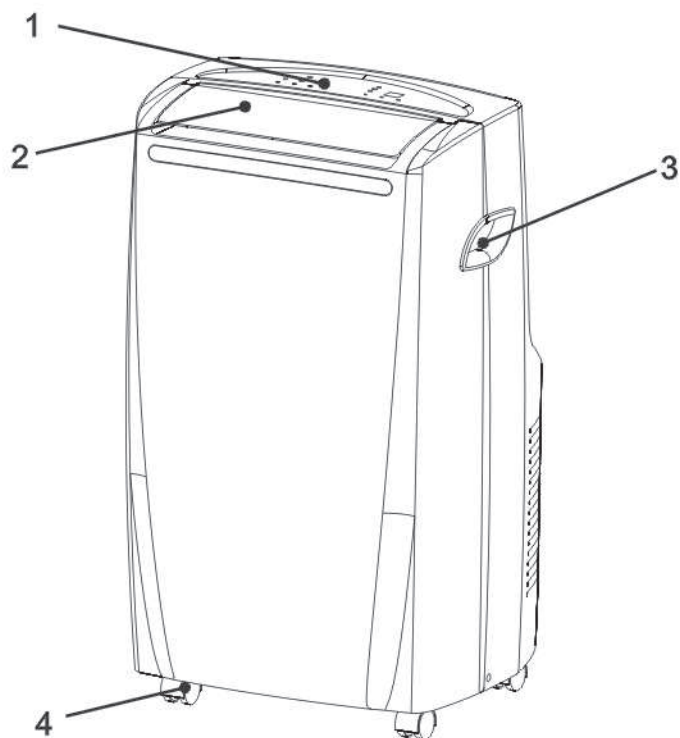


## Характеристики устройства

ТЕХНИЧЕСКИЕ ХАРАКТЕРИСТИКИ	
Номинальное напряжение	220-240 В
Номинальная частота	50 Гц
Номинальная мощность	1350 Вт
Индекс хладагента	R-410A
Количество хладагента	670г
Рабочая комнатная температура	18 - 35°C
Максимальное допустимое воздействие сторона низкого давления	18 кгс/кв.см
Максимальное допустимое воздействие сторона высокого давления	36 кгс/кв.см
Номинальная мощность на входе нагрева	1250 Вт только WAP-41ELH-V
Класс защиты	I
Степень защиты	IPX0
Модель	WAP-41EL-V / WAP-41ELH-V

## Обозначение деталей

### Обозначение деталей

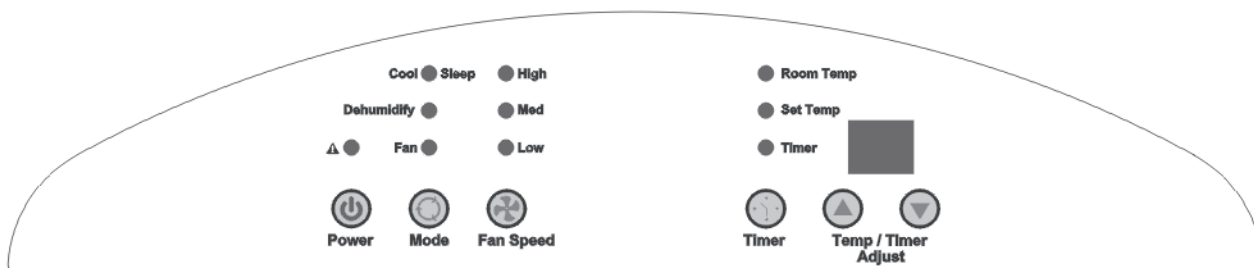


1. Панель управления
2. Выход воздуха
3. Ручка
4. Колесо
5. Шланг для выхода воздуха
6. Воздушный фильтр
7. Шланг для поступления воздуха
8. Выход для спуска воды
9. Сетевой шнур

# Работа устройства

## ПАНЕЛЬ УПРАВЛЕНИЯ

только WAP-41EL-V



### Выключатель питания

Служит для включения и отключения устройства.

### Предупредительный индикатор ▲

В устройстве может накапливаться вода конденсата. При заполнении внутреннего резервуара индикатор начнет гореть красным цветом. Устройство не будет включаться до тех пор, пока вода не будет слита.

### Переключатель режимов

Вы можете выбрать 4 режима:

- Охлаждение
- Режим ожидания
- Уменьшение влажности
- Вентилятор

Установки регулируются с помощью кнопки выбора режима. Индикатор режима показывает, какой режим используется в данное время.

#### ● Режим охлаждения

При выборе режима охлаждения индикатор загорается синим/зеленый. При режиме охлаждения воздух охлаждается, а горячий воздух выводится наружу через отводную трубу. Отрегулируйте скорость работы вентилятора и температуру воздуха по желанию. Температура может устанавливаться в диапазоне от 16 до 32 °C.

**Примечание:** при использовании режима уменьшения влажности отводной шланг должен отводить воздух внутри помещения, а не наружу, как в режиме охлаждения. Если воздух отводится наружу, возможно понижение температуры в помещении.

#### ● Режим ожидания

Когда выбран режим ожидания, загорается индикатор фиолетового/зеленый. В режиме ожидания установка работает чрезвычайно тихо. При этом скорость вентилятора не может быть изменена. Таким образом, в течение последующих двух часов температура постепенно повысится на 2 °C и затем будет оставаться постоянной для предупреждения охлаждения.

**Примечание:** в режиме ожидания гибкий воздуховод отводит воздух за пределы помещения.

#### ● Режим снижения влажности

При выборе режима снижения влажности индикатор загорается синим/оранжевый. Из воздуха, проходящего через устройство, не работающее в полном режиме охлаждения, удаляется влага. Если температура окружающего воздуха превышает 25 °C, скорость работы вентилятора можно отрегулировать. В

противном случае он будет работать в режиме «Низкая скорость».

**Примечание:** во время использования прибора в качестве влагопоглотителя не отсоединяйте выходной шланг. Пусть теплый воздух поступает обратно в устройство. Необходима непрерывная эвакуация.

#### ● Режим вентилятора

При выборе режима вентилятора индикатор загорается синим/желтый. Происходит вентиляция помещения без охлаждения.

**Примечание:** отводной шланг не используется в режиме вентиляции.

### Переключатель скорости вентилятора

Можно задать три скорости работы вентилятора: быстрая, средняя и низкая.

### Таймер

#### Автоматическое отключение:

При работе устройства нажмите на кнопку таймера для установки. Нажмите на «▲» или «▼» для выбора количества часов работы до автоматического отключения прибора.

#### Автоматическое включение:

При работе устройства в ночном режиме нажмите на кнопку таймера для установки. Нажмите на «▲» или «▼» для выбора количества часов работы до автоматического отключения прибора.

**Примечание:** количество часов можно регулировать в диапазоне от 1 до 24 часов.

### Управление настройкой температуры

● Используйте для регулировки термостата.

● По умолчанию установлена комнатная температура.

● В режиме охлаждения при нажатии кнопки «▲» или «▼» индицируется температура, после чего ее можно отрегулировать. Примерно через 15 секунд на дисплее снова появляется значение комнатной температуры. Регулировка температуры возможна только в режиме охлаждения.

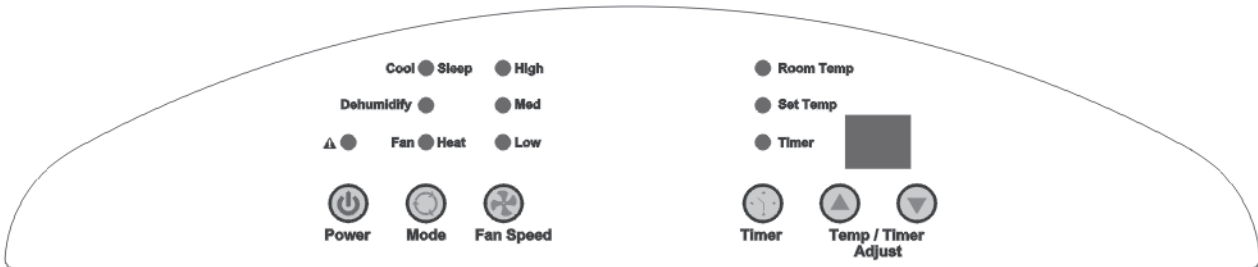
**Примечание:** нажмите одновременно и удерживайте в течение более 3 секунд кнопки «▲» и «▼» для переменного переключения между градусами по Цельсию и Фаренгейту.



# Работа устройства

## ПАНЕЛЬ УПРАВЛЕНИЯ

ТОЛЬКО WAP-41ELH-V



### Выключатель питания

Служит для включения и отключения устройства.

### Предупредительный индикатор ▲

В устройстве может накапливаться вода конденсата. При заполнении внутреннего резервуара индикатор начнет гореть красным цветом. Устройство не будет включаться до тех пор, пока вода не будет слита.

### Переключатель режимов

Вы можете выбрать 5 режима:

● Охлаждение ● Режим ожидания  
● Уменьшение влажности ● Вентилятор ● Нагрев  
Установки регулируются с помощью кнопки выбора режима. Индикатор режима показывает, какой режим используется в данное время.

#### ● Режим охлаждения

При выборе режима охлаждения индикатор загорается синим/зеленый. При режиме охлаждения воздух охлаждается, а горячий воздух выводится наружу через отводную трубу. Отрегулируйте скорость работы вентилятора и температуру воздуха по желанию. Температура может устанавливаться в диапазоне от 16 до 32 °C.

**Примечание :** при использовании режима охлаждения отводной шланг должен выходить за пределы помещения.

#### ● Режим ожидания

Когда выбран режим ожидания, загорается индикатор фиолетового/зеленый. В режиме ожидания установка работает чрезвычайно тихо. При этом скорость вентилятора не может быть изменена. Таким образом, в течение последующих двух часов температура постепенно повысится на 2 °C и затем будет оставаться постоянной для предупреждения охлаждения.  
**Примечание:** в режиме ожидания гибкий воздуховод отводит воздух за пределы помещения.

#### ● Режим снижения влажности

Lorsque le mode déshumidification est sélectionné, le témoin s'allume en orange. L'air est déshumidifié lorsqu'il traverse l'unité, sans toutefois être complètement refroidi. Если температура окружающего воздуха превышает 25°C, скорость работы вентилятора можно отрегулировать. В противном случае он будет работать в режиме «Низкая скорость».

**Примечание:** во время использования прибора в качестве влагопоглотителя не отсоединяйте выходной шланг. Пусть теплый воздух поступает обратно в устройство. Необходима непрерывная эвакуация.

#### ● Режим вентилятора

При выборе режима вентилятора индикатор загорается синим/желтый. Происходит вентиляция помещения без охлаждения.

**Примечание :** отводной шланг не используется в режиме вентиляции.

#### ● Режим нагрева

При выборе режима вентиляции индикатор начнет гореть красным цветом. Нагрев начнется только, если температура окружающего воздуха меньше 25°C. Нужную температуру можно отрегулировать в диапазоне от 16 до 25°C.

**Примечание:** при работе прибора в режиме нагрева к нему должны быть подключены два воздуховода. Другой конец этих труб должен быть направлен внутрь прибора.

### Переключатель скорости вентилятора

Можно задать три скорости работы вентилятора: быстрая, средняя и низкая.

### Таймер

#### Автоматическое отключение :

При работе устройства нажмите на кнопку таймера для установки. Нажмите на «▲» или «▼» для выбора количества часов работы до автоматического отключения прибора.

#### Автоматическое включение :

При работе устройства в ночном режиме нажмите на кнопку таймера для установки. Нажмите на «▲» или «▼» для выбора количества часов работы до автоматического отключения прибора.

**Примечание:** количество часов можно регулировать в диапазоне от 1 до 24 часов.

### Управление настройкой температуры

● Используйте для регулировки термостата.

● По умолчанию установлена комнатная температура.

● В режиме охлаждения при нажатии кнопки «▲» или «▼» индицируется температура, после чего ее можно отрегулировать. Примерно через 15 секунд на дисплее снова появляется значение комнатной температуры. Регулировка температуры возможна только в режиме охлаждения.

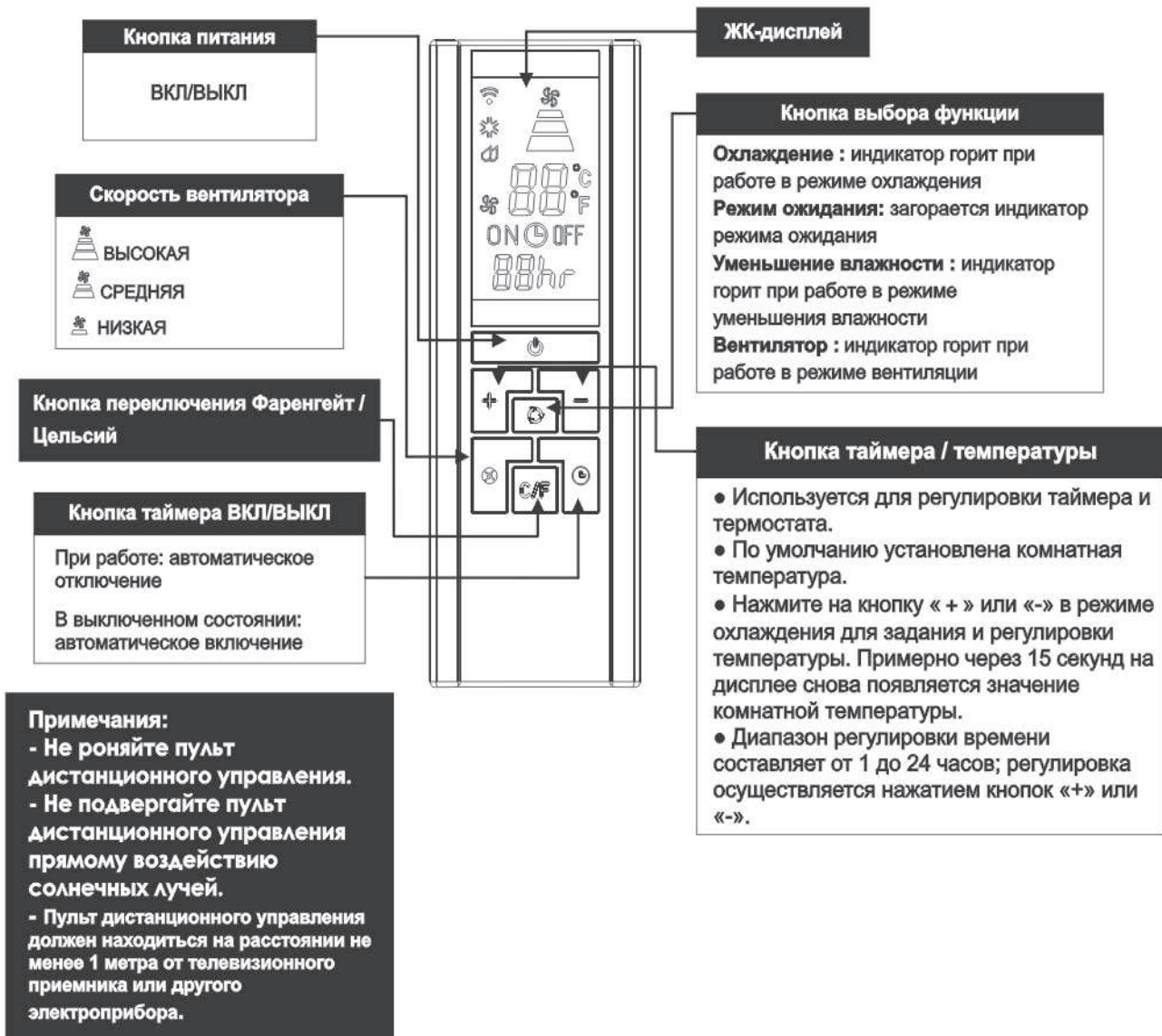
**Примечание:** нажмите одновременно и удерживайте в течение более 3 секунд кнопки «▲» и «▼» для переменного переключения между градусами по Цельсию и Фаренгейту.

После выключения устройства перед очередным включением рекомендуется выждать 3 минуты.

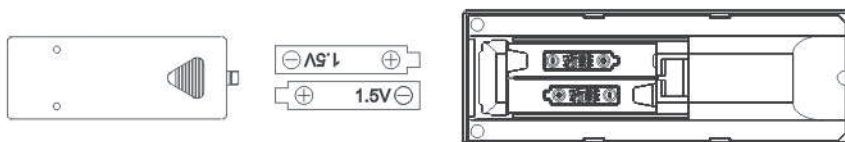


# Работа устройства

только WAP-41EL-V  
(ОПЦИЯ)



**Замена аккумулятора** : снимите крышку на задней стороне пульта дистанционного управления и вставьте батареи, следя за полярностью (+) и (-).






## ВНИМАНИЕ

- Используйте только батареи типа AAA или IEC R03 на 1,5 В.
- Извлекайте батареи, если пульт ДУ не используется в течение месяца или дольше.
- Не пытайтесь подзарядить батареи, входящие в комплект поставки.
- Все батареи следует заменять одновременно.
- Не выбрасывайте батареи в огонь, они могут взорваться.

# Работа устройства

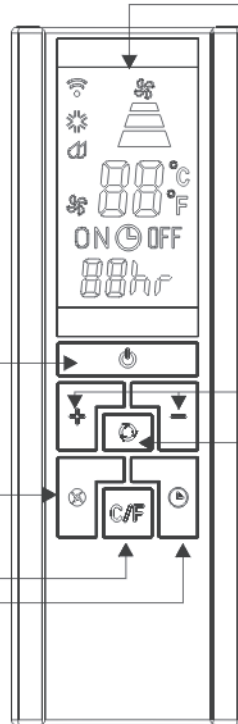
только WAP-41ELH-V  
(ОПЦИЯ)

**Кнопка питания**  
ВКЛ/ВЫКЛ

**Скорость вентилятора**  
 ВЫСОКАЯ  
 СРЕДНЯЯ  
 НИЗКАЯ

**Кнопка переключения Фаренгейт / Цельсий**

**Кнопка таймера ВКЛ/ВЫКЛ**  
 При работе: автоматическое отключение  
 В выключенном состоянии: автоматическое включение



**ЖК-дисплей**

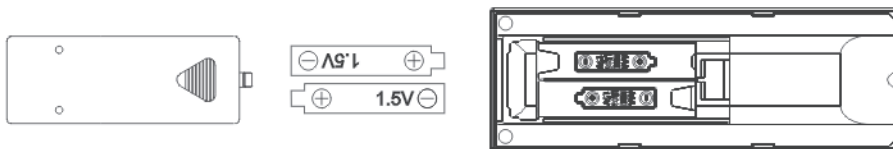
**Кнопка выбора функции**  
**Охлаждение** : индикатор горит при работе в режиме охлаждения  
**Режим ожидания**: загорается индикатор режима ожидания  
**Уменьшение влажности** : индикатор горит при работе в режиме уменьшения влажности  
**Вентилятор** : индикатор горит при работе в режиме вентиляции  
**Нагрев**: индикатор загорается в режиме нагрева


**Кнопка таймера / температуры**

- Используется для регулировки таймера и термостата.
- По умолчанию установлена комнатная температура.
- Нажмите на кнопку « + » или «-» в режиме охлаждения для задания и регулировки температуры. Примерно через 15 секунд на дисплее снова появляется значение комнатной температуры.
- Диапазон регулировки времени составляет от 1 до 24 часов; регулировка осуществляется нажатием кнопок «+» или «-».

**Примечания:**  
 - Не роняйте пульт дистанционного управления.  
 - Не подвергайте пульт дистанционного управления прямому воздействию солнечных лучей.  
 - Пульт дистанционного управления должен находиться на расстоянии не менее 1 метра от телевизионного приемника или другого электроприбора.

**Замена аккумулятора :** снимите крышку на задней стороне пульта дистанционного управления и вставьте батареи, следя за полярностью (+) и (-).



**ВНИМАНИЕ**   
 Используйте только батареи типа AAA или IEC R03 на 1,5 В.  
 Извлекайте батареи, если пульт ДУ не используется в течение месяца или дольше.  
 Не пытайтесь подзарядить батареи, входящие в комплект поставки.  
 Все батареи следует заменять одновременно.  
 Не выбрасывайте батареи в огонь, они могут взорваться.

# Инструкции по установке

Подсоедините отводной шланг к отверстию в задней части устройства. Сделайте шланг нужной длины. Конец шланга должен выходить в окно для вентиляции.

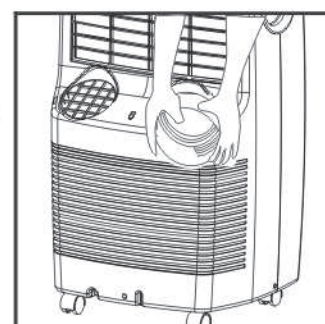
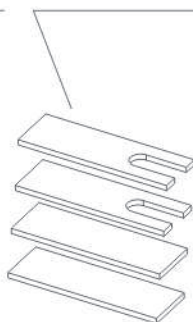
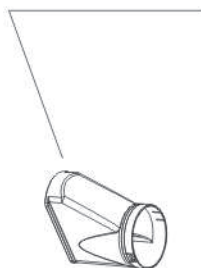
## СБОРКА И УСТАНОВКА ОТВОДНОГО ШЛАНГА

Отводная  
насадка (x 2)

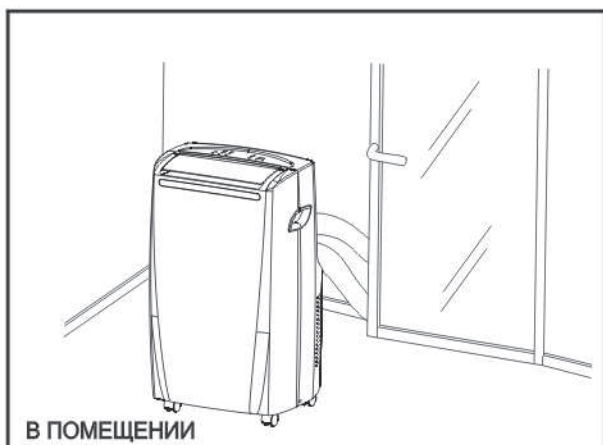
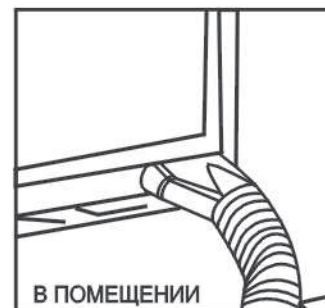
Соединитель для  
отводной насадки (x  
4)

Шланг  
(x 2)

Липкая  
лента



1. Вставьте оба конца отводного шланга в соединители и зафиксируйте, повернув против часовой стрелки до упора.
2. подсоедините один соединитель к выходному отверстию на задней части устройства. Для этого натяните соединитель на выходной патрубок так, чтобы выступы на соединителе совпали с пазами на патрубке.
3. Вытяните шланг на нужную длину и как можно плотнее закройте окно, чтобы зажать насадку, как показано на рисунке.



# Порядок установки

## КОНДИЦИОНИРОВАНИЕ ВОЗДУХА С УСТАНОВКОЙ

При необходимости устройство можно установить полустационарно (Рис. 1).

Для этого следует:

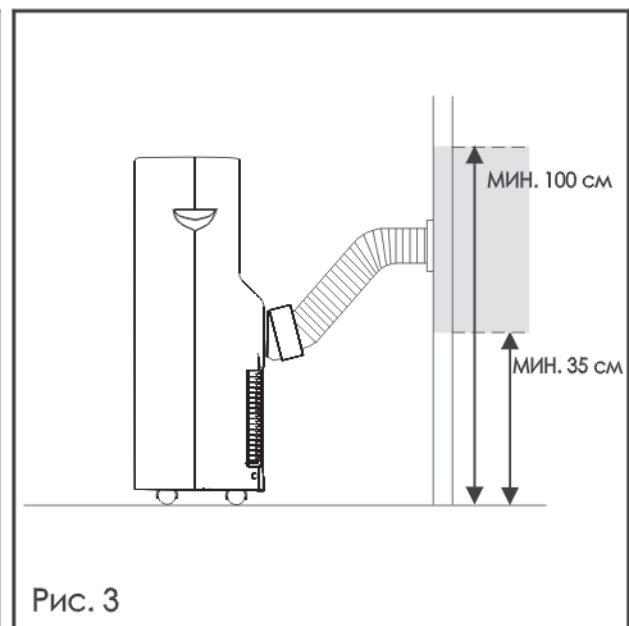
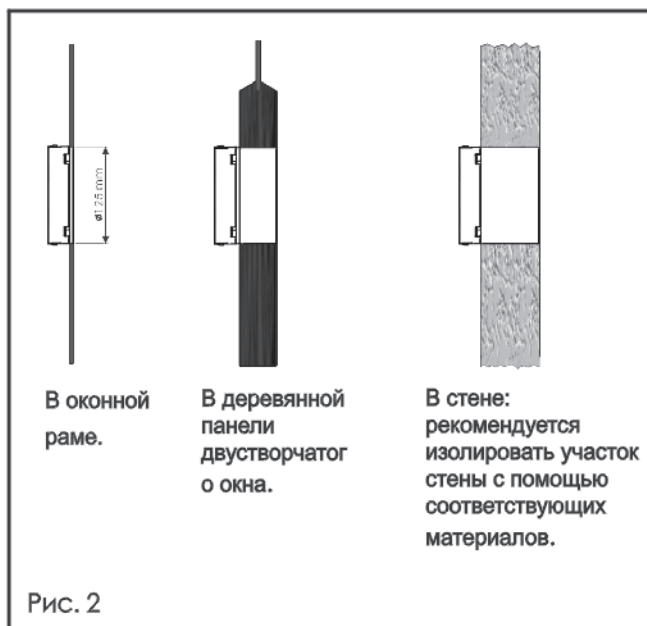
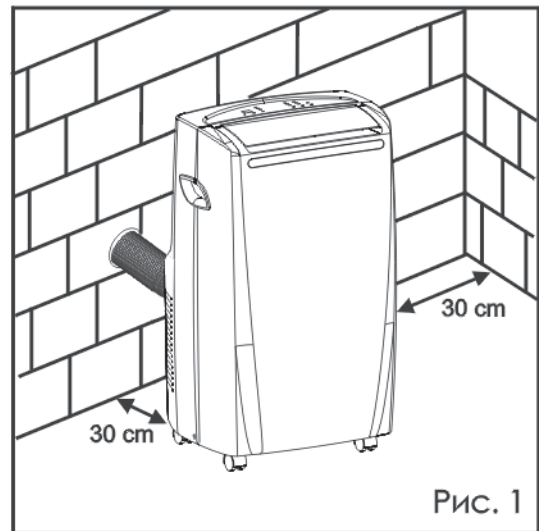
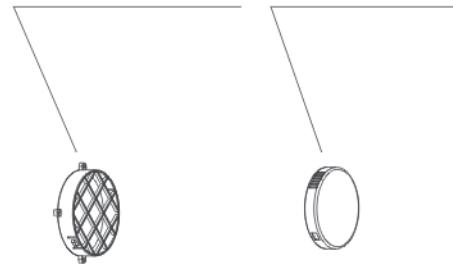
- Просверлить отверстие в наружной стене или оконной раме. Высота и размеры отверстия приведены на Рис. 2.
- Установите входящее в комплект фланцевое приспособление для слива воды в отверстие.
- Прикрепите отводной шланг к корпусу на задней стенке устро.
- Ввести другой конец отводного шланга в предварительно установленное сливное отверстие в стене, как показано на Рис. 3.

Если вы не пользуетесь шлангом, закройте отверстие колпачком соединителя.

### ПРИМЕЧАНИЕ :

При полустационарной установке прибора дверь следует оставлять слегка приоткрытой (на 1 см) для обеспечения необходимой вентиляции.

Фиксация (x 2)      Кожух (x 2)





## Устранение неисправностей

Прибор может не работать не из-за неисправности; проверьте, все ли правильно включено, прежде чем обращаться в ремонтную мастерскую.

<b>Проблема</b>	<b>Возможные причины</b>
<b>Прибор не работает</b>	<ul style="list-style-type: none"><li>· Перегорел размыкатель или предохранитель.</li><li>· Подождите 3 минуты и попробуйте включить снова; возможно, защитное приспособление предотвращает преждевременное включение устройства.</li><li>· Сели батареи на пульте ДУ.</li><li>· Вилка плохо включена в розетку.</li></ul>
<b>Отключение во время работы прибора</b>	<ul style="list-style-type: none"><li>· Установленная температура слишком близка к комнатной; установите более низкую температуру.</li><li>· Отводное отверстие закрыто посторонним предметом. Устраните препятствие.</li></ul>
<b>Прибор работает, но охлаждения не происходит</b>	<ul style="list-style-type: none"><li>· Открыты дверь или окно.</li><li>· Работает нагревательный прибор - калорифер, лампа и т.д.</li><li>· Забился воздушный фильтр; почистите его.</li><li>· Заблокировано отверстие для забора или отвода воздуха.</li><li>· Установленная температура слишком высока.</li></ul>
<b>Прибор не работает, загорается индикатор наполнения бачка</b>	<ul style="list-style-type: none"><li>· Слейте воду в заранее приготовленную емкость через сливную трубку на задней панели устройства. Если прибор не включается и после этого, обратитесь в ремонтную мастерскую.</li></ul>

# Устранение неисправностей

## Обслуживание

### 1 Отсоедините сетевой шнур

Перед тем, как отсоединить шнур, выключите прибор.



### 2 Протрите мягкой сухой тканью.

Если прибор загрязнился, очищайте его корпус тканью, смоченной мягким моющим средством.



### 3 Никогда не используйте для чистки летучие вещества, например, бензин, а также чистящий порошок.



### 4 Никогда не брызгайте водой на прибор.



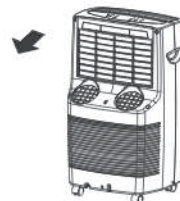
Внимание!  
Опасность поражения током!

## Обслуживание фильтра

Фильтр следует чистить после каждого 100 часов работы. Выполните следующие процедуры:

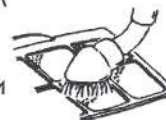
### 1 Выключите прибор и извлеките воздушный фильтр.

Выключите прибор до того, как извлекать воздушный фильтр.



### 2 Очистите фильтр и установите его на место.

Если грязь не удаляется протиранием, промойте фильтр в теплой воде с добавлением моющего средства, затем просушите в прохладном месте, защищенном от прямых солнечных лучей, и установите в прибор.



### 3 Если прибор используется в очень пыльных условиях, фильтр следует чистить каждые две недели.

## Обслуживание после эксплуатации

1. Если прибор не предполагается использовать в течение длительного времени, извлеките резиновую пробку из сливной трубки в нижней части устройства, чтобы слить воду.
2. Прежде чем поставить его на место, включите прибор в режиме вентилятора на несколько часов, чтобы исключить попадание влаги и последующее заплесневение бобин.
3. Выключите прибор, извлеките вилку из розетки и удалите батареи из пульта ДУ.
4. Почистите воздушный фильтр и установите на место.
5. Отсоедините отводящий шланг, уложите его для хранения, плотно закройте отверстие.

(CE) № 842/2006 :

Запрещается выпускать вещество R-410A в атмосферу: R-410A является сжатым флуоресцирующим газом, указанным в Киотском протоколе, с потенциалом глобального потепления, равном 1975.

# Символи повідомлень і попереджень



Уважно читайте цю інструкцію



Увага



Заземлення

## Загальні правила безпеки

Перед тим, як використовувати пристрій, прочитайте всю інструкцію, і потім зберігайте її для подальшого використання. У разі потреби передайте цю інструкцію іншій особі.

**УВАГА :** Під час використання електричних пристроїв завжди слід дотримуватися базових правил безпеки, аби знизити ризик нещасного випадку, враження електричним струмом, тілесних ушкоджень.

### **1) Загальні правила**

Переконайтеся, що за своїми характеристиками пристрій відповідає вашій електричній мережі.

Цей пристрій не призначено для осіб (включно з дітьми) зі зниженими фізичними, почуттєвими або розумовими здібностями, для осіб, яким бракує досвіду або свідомості, якщо тільки попередньо вони не одержали достатній інструктаж від особи, що відповідає за їхню безпеку, щодо користування цим пристроєм.

Треба слідкувати, щоб діти не грали з цим пристроєм.

Аби уникнути враження електричним струмом, не занурюйте пристрій у воду чи іншу рідину, не користуйтеся ним поблизу води.

Цей пристрій призначений лише для використання всередині приміщень.



Не ставте на пристрій жодних предметів.

Не використовуйте пристрій без фільтра.

Не від'єднуйте пристрій від мережі мокрими руками - ви ризикуєте бути враженими електричним струмом.

Не переносьте пристрій, коли він працює.

Ставте пристрій на пласку і стійку поверхню. Аби уникнути нещасних випадків, тримайте його подалі від дітей.

Будь-яке несанкціоноване використання або зміни конструкції пристрою можуть виявитися загрозовими як для вашого здоров'я, так і для вашої безпеки.

Не встромляйте у пристрій жодних предметів, не розбирайте його.

## **2) Безпека поводження з електрикою**

Якщо кабель живлення пошкоджено, виробник, його агент з обслуговування або інші кваліфіковані особи мають замінити його, щоб уникнути небезпеки.

# **Особливі правила безпеки**

Пристрій повинен встановлюватися згідно з національними нормативними актами стосовно провідності.

Вентиляційні отвори не повинні бути забитими.

Щодо догляду, слідуйте рекомендаціям виробника.

Пристрій повинен зберігатися так, щоб запобігти будь-яким механічним пошкодженням.

Коли пристрій приєднано до електричного живлення:

- (1) Не користуйтеся пристроєм, якщо штепсель пошкоджено, або штепсельне з'єднання погано закріплено.
- (2) Використовуйте електричне живлення лише з напругою 230 В ~ / 50 Гц.
- (3) Від'єднуйте пристрій від мережі, якщо не використовуєте його протягом тривалого часу.
- (4) Завжди вимикайте пристрій та від'єднуйте від мережі, коли збираєтеся чистити його.