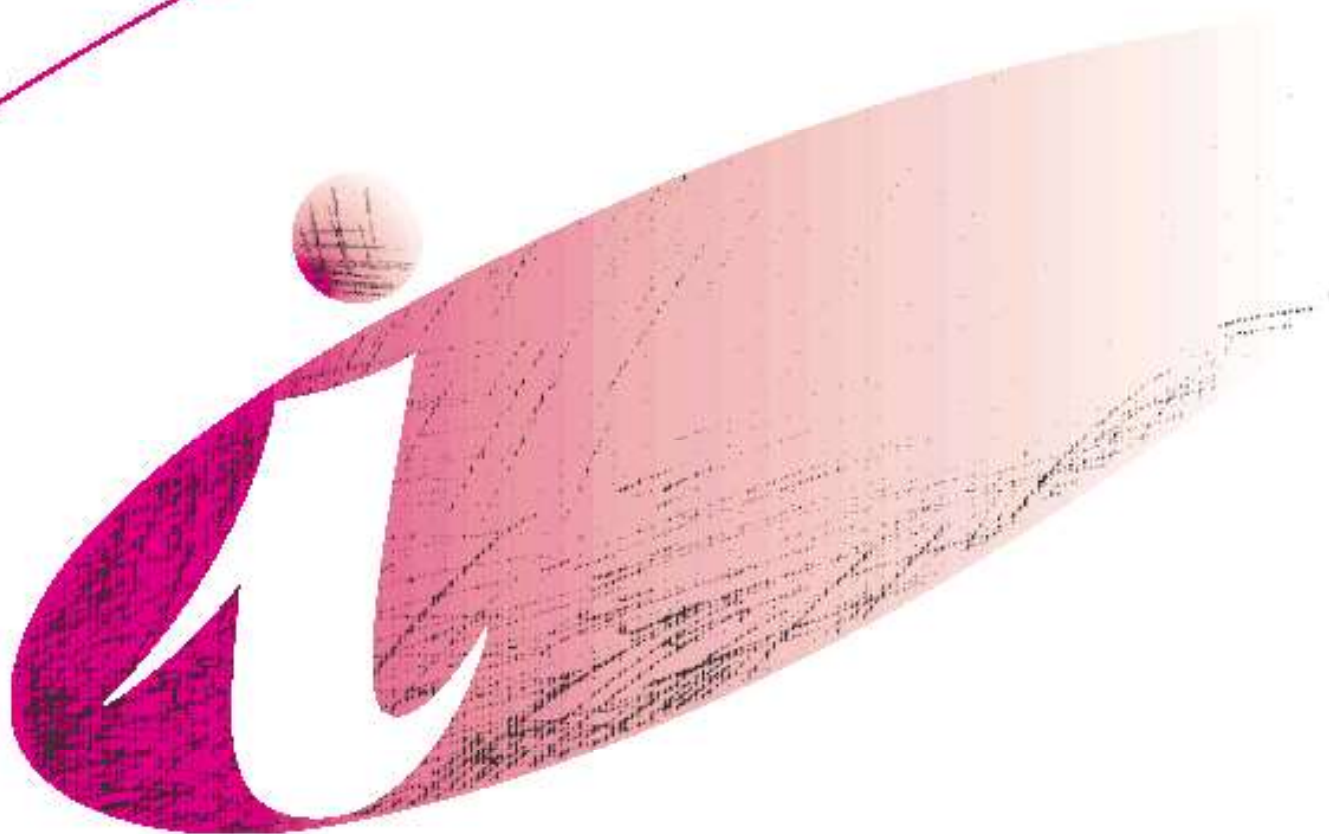


FAURE


NOTICE D'UTILISATION




**Cuisinière
CGC 9000 X**


Lors de sa fabrication, cet appareil a été construit selon des normes, directives et/ou décrets pour une utilisation sur le territoire français.


Pour la sécurité des biens et des personnes ainsi que pour le respect de l'environnement, vous devez d'abord lire impérativement les préconisations suivantes avant toute utilisation de votre appareil.


 Pour éviter tout risque de détérioration de l'appareil, transportez-le dans sa position d'utilisation muni de ses cales de transport (selon modèle).
Au déballage de celui-ci, et pour empêcher des risques d'asphyxie et corporel, tenez les matériaux d'emballage hors de la portée des enfants.


 Pour éviter tout risque (mobilier, immobilier, corporel,...), l'installation, les raccordements (eau, gaz, électricité, évacuation selon modèle), la mise en service et la maintenance de votre appareil doivent être effectués par un professionnel qualifié.


 Votre appareil a été conçu pour être utilisé par des adultes. Il est destiné à un usage domestique normal. Ne l'utilisez pas à des fins commerciales ou industrielles ou pour d'autres buts que ceux pour lesquels il a été conçu. Vous éviterez ainsi des risques matériel et corporel.

 Débranchez votre appareil avant toute opération de nettoyage manuel. N'utilisez que des produits du commerce non corrosifs ou non inflammables. Toute projection d'eau ou de vapeur est proscrite pour écarter le risque d'électrocution.

 Si votre appareil est équipé d'un éclairage, débranchez l'appareil avant de procéder au changement de l'ampoule (ou du néon, etc.) pour éviter de s'électrocuter.

 Afin d'empêcher des risques d'explosion et d'incendie, ne placez pas de produits inflammables ou d'éléments imbibés de produits inflammables à l'intérieur, à proximité ou sur l'appareil.

 Lors de la mise au rebut de votre appareil, et pour écarter tout risque corporel, mettez hors d'usage ce qui pourrait présenter un danger : coupez le câble d'alimentation au ras de l'appareil. Informez-vous auprès des services de votre commune des endroits autorisés pour la mise au rebut de l'appareil.

 Pendant et après le fonctionnement de l'appareil, le hublot de porte est chaud, les récipients et leur contenu peuvent basculer. Tenez les enfants éloignés.
Si ces différents points ne sont pas respectés, cela pourrait occasionner des risques matériel et corporel.

Veillez maintenant lire attentivement cette notice pour une utilisation optimale de votre appareil.

SOMMAIRE

A l'attention de l'utilisateur

Avertissements importants	4
Description de l'appareil	6
Conseils avant la première utilisation	7
Minuteur	7
Comment utiliser la table de cuisson	8
Comment utiliser le four	9
Conseils d'utilisation	11
Entretien et nettoyage	13
En cas d'anomalie de fonctionnement	14
Garantie	14
Service Après Vente	14

A l'attention de l'installateur

Caractéristiques techniques	15
Installation	16
Remplacement de l'ampoule d'éclairage du four	19
Changement de gaz	19

Comment lire votre notice d'utilisation ?

Les symboles suivants vous guideront tout au long de la lecture de votre notice d'utilisation.



Instructions de sécurité



Description d'opérations étape par étape



Conseils et recommandations



Informations liées à la protection de l'environnement

Cet appareil doit être installé par une personne qualifiée et selon les normes en vigueur.

AVERTISSEMENTS IMPORTANTS

Conservez cette notice d'utilisation avec votre appareil. Si l'appareil devait être vendu ou cédé à une autre personne, assurez-vous que la notice d'utilisation l'accompagne. Le nouvel utilisateur pourra alors être informé du fonctionnement de celui-ci et des avertissements s'y rapportant.

Ces avertissements ont été rédigés pour votre sécurité et celle d'autrui.

Utilisation

- Cet appareil a été conçu pour être utilisé par des adultes. Veillez à ce que les enfants n'y touchent pas et ne l'utilisent pas comme un jouet.
- A la réception de l'appareil, déballez-le ou faites-le déballer immédiatement. Vérifiez son aspect général. Faites les éventuelles réserves par écrit sur le bon de livraison ou sur le bon d'enlèvement dont vous garderez un exemplaire.
- Votre appareil est destiné à un usage domestique normal. Ne l'utilisez pas à des fins commerciales ou industrielles ou pour d'autres buts que celui pour lequel il a été conçu.
- Ne modifiez pas ou n'essayez pas de modifier les caractéristiques de cet appareil. Cela représenterait un danger pour vous.
- Avant d'utiliser votre cuisinière pour la première fois, faites chauffer le four à vide afin d'éliminer l'odeur du calorifuge et les graisses de protection utilisées lors de la fabrication:
 - Enlevez le(s) accessoire(s) du four,
 - Enlevez les éventuels autocollants étiquettes publicitaires, pellicule de protection des enjoliveurs,
 - Chauffez le four en positionnant la commande du four sur la position maximum pendant 45 minutes environ. Pendant cette opération, votre appareil fume. Aérez convenablement la pièce pour limiter les odeurs et le dégagement de fumée.
- Prenez également la précaution de nettoyer le(s) accessoire(s) du four avec un détergent doux. Rincez et séchez soigneusement.
- L'utilisation d'un appareil de cuisson au gaz conduit à la production de chaleur et d'humidité dans la pièce où il est installé. Veillez à assurer une bonne aération de la cuisine : maintenez ouverts les orifices d'aération naturelle ou installez un dispositif d'aération mécanique.
- Une utilisation intensive et prolongée de l'appareil peut nécessiter une aération supplémentaire en ouvrant la fenêtre, ou une aération plus efficace, par exemple en augmentant la puissance de la ventilation mécanique si elle existe.
- Si vous utilisez un appareil électrique à proximité de votre cuisinière (par exemple un batteur électrique), assurez-vous que le câble d'alimentation de cet appareil électrique ne soit pas en contact avec la surface chaude de la cuisinière ou coincé dans la porte du four.
- Surveillez attentivement la cuisson lors de fritures dans l'huile ou la graisse (pommes de terre frites, beignets,...) : les graisses surchauffées s'enflamment facilement.
- N'utilisez pas de récipients instables ou déformés : ils pourraient se renverser et être la cause de dommages corporels.
- Ne tirez jamais votre appareil par la poignée de la porte du four.
- En plus du(des) accessoire(s) fournis avec votre appareil, n'utilisez que des plats, des moules à gâteaux, ... résistants à de hautes températures (suivez les instructions des fabricants).
- Ne stockez pas de produits d'entretien ou de produits inflammables dans le tiroir ou le logement de rangement (si votre appareil en est équipé) ou à proximité de l'appareil.
- Sur la porte ouverte du four :
 - ne posez pas de charge lourde,
 - assurez-vous qu'un enfant ne puisse **ni monter, ni s'asseoir**.
- En enfournant ou en sortant vos plats du four, prenez la précaution de ne pas vous approcher du(des) élément(s) chauffant(s) et utilisez des gants thermiques de cuisine.
- Ne placez jamais de papier aluminium directement en contact avec la sole, la chaleur accumulée pourrait entraîner une détérioration de l'émail.
- N'employez jamais la lèchefrite comme plat à rôtir.
- Pour éviter d'endommager les commandes de votre appareil, ne laissez pas la porte ouverte lorsqu'il est en fonctionnement ou encore chaud.
- Un brûleur doit présenter une flamme régulière. Evitez tout courant d'air. Si la flamme présente une anomalie, nettoyez le brûleur. Si l'anomalie persiste, faites appel au service après vente.
- Après utilisation de votre cuisinière, assurez-vous que toutes les manettes se trouvent sur la position «arrêt».
- Veillez à ne rien laisser sur la table pendant l'utilisation des brûleurs (torchons, feuilles d'aluminium, etc.).
- Changez le tuyau d'arrivée du gaz un peu avant l'expiration de la date de vieillissement indiquée sur celui-ci.
- N'utilisez jamais de bouteille de propane dans votre cuisine ou autre local fermé.
- Eloignez les jeunes enfants de l'appareil pendant son fonctionnement. Vous éviterez ainsi qu'ils se brûlent en touchant la surface de la table, en renversant un récipient de cuisson ou en touchant la façade chaude de votre appareil.
- Assurez-vous que les enfants ne manipulent pas les commandes de l'appareil.
- Avant de procéder au nettoyage de votre appareil, vérifiez qu'aucun élément n'est sous tension (toutes les commandes doivent se trouver sur la position «arrêt») et que les parois soient suffisamment refroidies.
- Pour obtenir de bons résultats culinaires et d'utilisation, veillez à ce que votre appareil soit toujours propre; lors de la cuisson de certaines préparations, les projections grasses peuvent dégager des odeurs désagréables.
- Ne faites jamais fonctionner votre table de cuisson à vide (sans récipient dessus).
- Baissez ou éteignez toujours la flamme d'un brûleur avant de retirer un récipient.
Ne laissez rien sur la table de cuisson. Une mise en fonctionnement accidentelle pourrait provoquer un incendie.
- Nettoyez votre appareil après chaque utilisation, afin de garantir un fonctionnement correct.
- N'utilisez jamais d'appareils à vapeur ou à haute pression pour nettoyer le four (exigences relatives à la sécurité électrique).

Installation

- Les opérations d'installation et de branchement de votre appareil doivent être réalisées par un technicien qualifié.
- Avant l'installation, assurez-vous que les conditions de distribution locale (nature et pression du gaz) et le réglage de l'appareil sont compatibles.
- Les conditions de réglage de cet appareil sont inscrites sur la plaque signalétique (voir fig. A).
- Cet appareil n'est pas raccordé à un dispositif d'évacuation des produits de la combustion. Il doit être installé et raccordé conformément aux règles d'installation en vigueur. Une attention particulière sera accordée aux dispositions applicables en matière de ventilation.
- Assurez-vous que l'appareil est installé dans une pièce correctement aérée : une mauvaise ventilation peut entraîner un manque d'oxygène. Consultez un installateur qualifié ou adressez-vous à la compagnie de distribution du gaz de votre région.
- Si le câble d'alimentation doit être remplacé, le remplacement ne doit être effectué que par un technicien qualifié.
- Si l'installation électrique de votre habitation nécessite une modification pour le branchement de votre appareil, faites appel à un électricien qualifié.
- Les réparations ne doivent être effectuées que par un service après vente qualifié. Une réparation non conforme peut être la cause de graves dommages.
- L'appareil doit être débranché pendant l'installation ou dans l'éventualité d'une intervention.
- Débranchez l'appareil ou enlevez le fusible correspondant à la ligne de branchement de la cuisinière si celle-ci présente une quelconque anomalie.

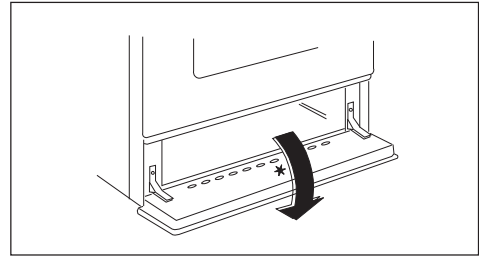


Fig. A



Protection de l'environnement

Tous les matériaux marqués par le symbole sont recyclables. Déposez-les dans une déchetterie prévue à cet effet (renseignez-vous auprès des services de votre commune) pour qu'ils puissent être récupérés et recyclés.

Si vous procédez à la mise à la casse de votre appareil, mettez hors d'usage ce qui pourrait représenter un danger : par exemple, coupez le câble d'alimentation au ras de l'appareil.

En cas d'anomalie de fonctionnement, reportez-vous à la rubrique "EN CAS D'ANOMALIE DE FONCTIONNEMENT". Si malgré toutes les vérifications, une intervention s'avère nécessaire, le vendeur de votre appareil est le premier habilité à intervenir. A défaut (déménagement de votre part, fermeture du magasin où vous avez effectué l'achat...), veuillez consulter **le Centre Contact Consommateurs** qui vous communiquera alors l'adresse d'un Service Après Vente.

En cas d'intervention sur votre appareil, exigez du service après vente les pièces de rechange certifiées Constructeur.



Veuillez lire attentivement ces remarques avant d'utiliser et d'installer cet appareil. Nous vous remercions de votre attention. Notre responsabilité ne saurait être engagée, en cas de mauvaise utilisation et de non respect des règles de sécurité. Veuillez également à respecter scrupuleusement les instructions d'entretien et de nettoyage.

DESCRIPTION DE L'APPAREIL

Le bandeau de commande



1. Interrupteur éclairage du four
2. Interrupteur du tournebroche
3. Allumage électronique
4. Thermostat
5. Minuteur

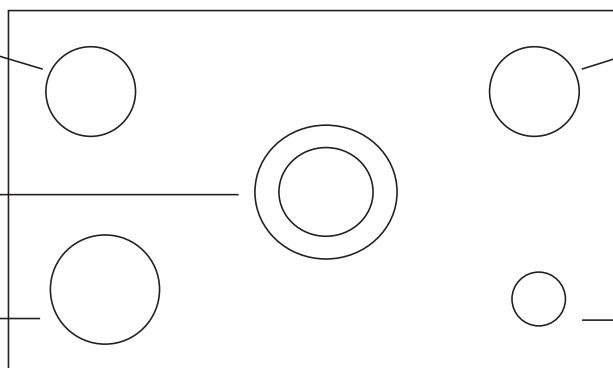
6. Manette brûleur avant gauche
7. Manette brûleur arrière gauche
8. Manette brûleur central
9. Manette brûleur arrière droit
10. Manette brûleur avant droit

La table de cuisson

Brûleur semi rapide
1,75 kWh

Brûleur central
3,3 kWh

Brûleur rapide
3 kWh



Brûleur semi rapide
1,75 kWh

Brûleur auxiliaire
1 kWh

CONSEILS AVANT LA PREMIERE UTILISATION

Le four

Premier nettoyage

Enlevez les accessoires et lavez-les à l'eau savonneuse en prenant soin de bien les rincer.

Première opération



Avant la première utilisation de votre four faites-le chauffer une fois à vide afin d'éliminer l'odeur du calorifuge et les graisses de protection utilisées lors de la fabrication. Assurez-vous alors que la pièce soit suffisamment aérée : VMC (Ventilation Mécanique Contrôlée) en fonctionnement ou fenêtre ouverte.



Comment procéder ?

1. Enlevez tous les accessoires du four.
2. Retirez les éventuels autocollants, étiquettes publicitaires,...(sauf la plaque signalétique) qui pourraient se trouver sur la façade de votre appareil.
3. Chauffez le four en positionnant la manette de commande du four sur la position maximum pendant 45 minutes environ afin d'éliminer l'odeur du calorifuge.

Pendant cette opération, votre appareil fume. Aérez convenablement la pièce pour limiter les odeurs et le dégagement de fumée.



La porte est chaude pendant le fonctionnement du four. Eloignez les jeunes enfants.

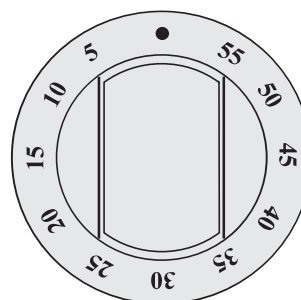
Le minuteur

Le minuteur permet de choisir une durée de cuisson.



Comment utiliser le minuteur

1. Placez le thermostat sur la position désirée selon la cuisson à effectuer.
2. Tournez le minuteur sur la position maximum puis ramenez la manette sur le repère choisi.
3. Après écoulement de la durée affichée, une sonnerie retentit **mais n'arrête pas la cuisson**.
4. Ramenez le thermostat sur la position « arrêt ».



COMMENT UTILISER LA TABLE DE CUISSON

En faisant coïncider le symbole de la manette avec le repère situé sur le bandeau de commande, vous obtiendrez :

Principales positions d'utilisation

- Position « Arrêt »

 Débit maximum

 Débit minimum

Utilisez le débit maximum pour obtenir l'ébullition et le débit minimum pour le mijotage des aliments ou le maintien en ébullition.

Allumage des brûleurs

Pour allumer un brûleur, procédez comme suit :

- Poussez et tournez à l'inverse des aiguilles d'une montre la manette du brûleur choisi,
- Appuyez simultanément sur la touche d'allumage électronique.
- Maintenez la commande jusqu'à apparition de la flamme.

Ou

- Présentez une flamme au brûleur après avoir tourné la manette (en cas de manque d'énergie).
 - Relâchez la commande du brûleur après apparition de la flamme.
 - Réglez ensuite la flamme sur la position désirée.
- Dans le cas d'une extinction accidentelle de la flamme, remplacez la manette de commande du brûleur sur la position « arrêt » et attendez 1 minute au moins avant d'essayer à nouveau de rallumer le brûleur.

Si après quelques tentatives le brûleur ne s'allume pas, vérifiez que le chapeau et la couronne du brûleur est correctement mis en place.

Pour éteindre les brûleurs

Tournez la manette dans le sens des aiguilles d'une montre jusqu'à la butée, sur la position arrêt « ● ».



Eloignez les jeunes enfants de l'appareil tant qu'il est encore chaud.

Veillez à ne poser sur la table de cuisson aucun objet ou aliment susceptible de fondre (ustensiles avec manche en plastique, feuille d'aluminium, aliment contenant du sucre, etc.); en cas d'incident, nettoyez immédiatement.

Lorsque vous faites des fritures, surveillez attentivement la cuisson car l'huile ou la graisse pourrait facilement s'enflammer par suite d'une surchauffe.

Toutes les positions de fonctionnement doivent être choisies entre les positions maximum et minimum et non pas entre les positions maximum et arrêt.

COMMENT UTILISER LE FOUR

ALLUMAGE DU BRÛLEUR FOUR

Le four est équipé d'un brûleur gaz à la sole et d'un gril électrique à la voûte.

Le four peut être utilisé en cuisson traditionnelle ou en gril. Ces deux modes ne peuvent être utilisés simultanément.

Le brûleur de four est équipé de sécurité à thermocouple. Dans le cas d'une extinction accidentelle de la flamme (courant d'air violent, débordement important d'un liquide,...), une sécurité par thermocouple coupera l'alimentation en gaz du four.

Pour passer de la cuisson traditionnelle à la cuisson au gril, il est nécessaire d'éteindre le brûleur du four puis d'allumer le gril.

Le thermostat / Commande du gril

Il permet de choisir la température de cuisson appropriée et de mettre en fonctionnement l'élément gril.

Définition des symboles :

● : Position « Arrêt »

Plage de températures du four

☐ : Position Gril

Pour allumer le brûleur de four

1. Ouvrez la porte.
2. Poussez et tournez à l'inverse des aiguilles d'une montre la commande de four,
3. Maintenez la commande en position poussée et appuyez simultanément sur la touche d'allumage électronique, jusqu'à l'allumage du brûleur

Ou

4. Présentez une flamme au brûleur après avoir tourné la commande (en cas de manque d'énergie électrique).
5. Après apparition de la flamme, maintenez la commande enfoncée pendant 10 secondes environ pour activer la sécurité de four (thermocouple) et vérifiez la présence de la flamme par l'orifice à l'avant de la sole..

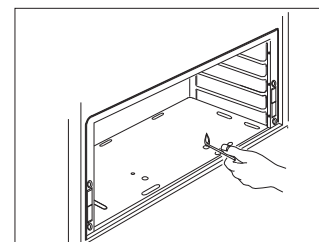
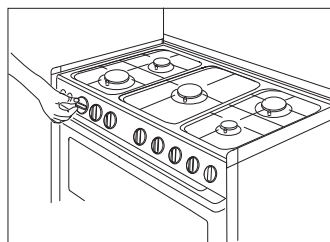
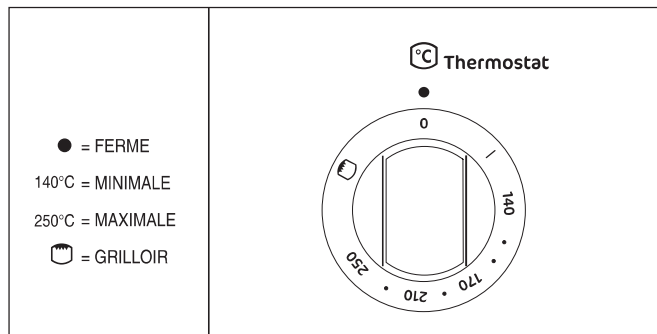
Relâchez la commande, le brûleur reste allumé. Fermez alors la porte du four. Si le brûleur s'éteint, renouvelez l'opération après 1 minute minimum en maintenant la commande enfoncée 15 secondes.



La porte est chaude pendant et après le fonctionnement du four. Eloignez les jeunes enfants.



Ne placez jamais des plats ou une feuille d'aluminium directement en contact avec la sole.



Pour éteindre le brûleur de four

Tournez la commande dans le sens des aiguilles d'une montre jusqu'à la butée, sur la position « Arrêt ».

Le voyant de fonctionnement (selon modèle)

Ce voyant s'allume lorsque le gril ou le tournebroche est en fonctionnement.

L'éclairage

Cette touche est à utiliser lorsque vous souhaitez éclairer le four.

Les cuissons au grill



Les parties accessibles peuvent être chaudes lors de l'utilisation du grill. Eloignez les jeunes enfants. L'utilisation du grill doit être faite porte entrouverte et sous votre surveillance. Il est également nécessaire que l'écran de protection des manettes soit mis en place (fig. A).

La cuisson se fait par rayonnement. Seul l'élément chauffant supérieur fonctionne.

Le grill sert à griller les pièces de viande (côte de bœuf, côtes de porc, etc.) qui restent moelleuses, à dorer les toasts ou à gratiner des plats déjà cuits et chauds de préférence (gratin de pâtes, etc.).

Mise en place de l'écran de protection des manettes

1. Ouvrez la porte du four.
2. Mettez en place l'écran de protection des manettes (fig. A).
3. Refermez la porte délicatement en la laissant entrouverte (fig. B).

Retrait de l'écran de protection des manettes

1. Ouvrez la porte du four.
2. Retirez l'écran de protection des manettes de la façade du four (fig. C) en le replaçant dans sa position initiale.



Pendant et après le fonctionnement du grill, l'écran de protection des manettes est chaud.

Les grillades

1. Préparez la pièce à griller et placez-la directement sur la grille support de plat. Mettez en place l'écran de protection
2. Positionnez le thermostat sur la position grill.
3. Glissez la grille support de plat dans le gradin supérieur et la lèchefrite dans le gradin inférieur.
4. Fermez délicatement la porte sur l'écran de protection (fig. B).
5. Lorsque la première face est dorée, retournez la pièce sans la piquer pour éviter de lui faire perdre son jus.
6. Faites griller la deuxième face.
7. Salez en fin de cuisson.

Le temps de cuisson doit être déterminé par l'épaisseur de la pièce à griller et non par son poids.

Les gratins

1. Mettez en place l'écran de protection et laissez la porte entrouverte. Positionnez le thermostat sur la position grill.
2. Placez le plat sur la grille support et glissez l'ensemble dans le gradin supérieur.
3. Fermez délicatement la porte sur l'écran de protection (fig. B).
4. Laissez le mets exposé quelques minutes au rayonnement du grill.

Plus la préparation sera proche de l'élément rayonnant, plus le « gratinage » sera rapide.

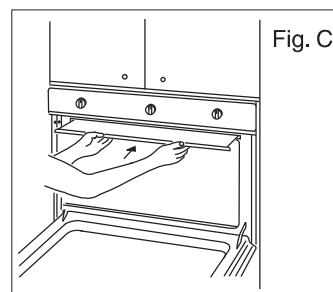
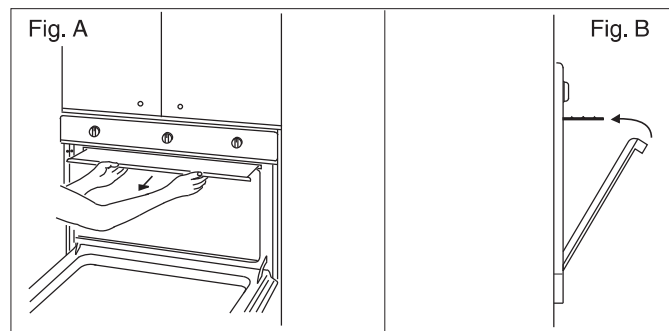
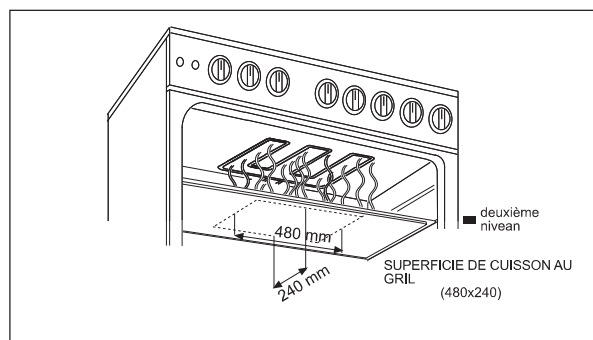
Vérifiez après l'utilisation du four que le thermostat est sur la position « Arrêt ».

Les cuissons au tournebroche

La broche et son support sont très chauds après la cuisson. Utilisez des gants thermiques de cuisine.

Les parties accessibles de la cuisinière peuvent être chaudes lors de l'utilisation du tournebroche. Eloignez les jeunes enfants.

L'utilisation du tournebroche se fait porte entrouverte avec l'écran de protection mis en place et sous votre surveillance.



Comment utiliser le tournebroche

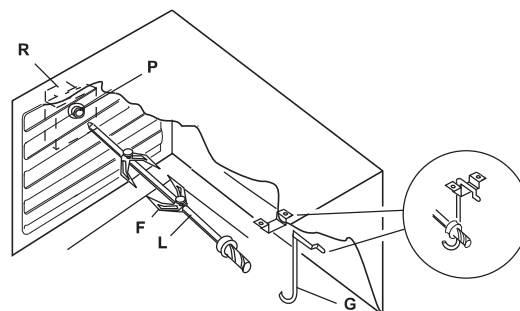
1. Enfilez une fourchette (F) sur la broche (L) puis la pièce à rôtir en veillant à ce qu'elle soit bien centrée.
2. Enfilez ensuite la seconde fourchette (F).
3. Bloquez les fourchettes à l'aide des vis.
4. Enfilez la pointe de la broche dans l'orifice d'entraînement (P) du moteur (R).
5. Posez la broche (L) sur le support (G).
6. Positionnez la lèchefrite dessous et versez-y toujours un peu d'eau.
7. Installez l'écran de protection des manettes (fig. A).
8. Refermez la porte délicatement sur l'écran de protection des manettes.
9. Appuyez sur la touche tournebroche.
10. Vérifiez que la broche tourne.



Pour sortir la pièce

1. Appuyez de nouveau sur la touche tournebroche.
2. Sortez l'ensemble support-broche du four.

Vérifiez après l'utilisation du four que le thermostat est sur la position « Arrêt ».



CONSEILS D'UTILISATION: LA TABLE DE CUISSON

Choix des récipients

Choisissez toujours un récipient à fond bien plat et proportionné au diamètre du brûleur utilisé.

Si vous utilisez un récipient à large fond (stérilisateur, lessiveuse, bassine à confiture, couscoussier,...), placez-le légèrement décalé vers l'arrière de la table de cuisson de telle sorte que la base du récipient ne dépasse pas le bord avant de la table, ceci évite le débordement des flammes et une surchauffe au niveau du bandeau de commandes.

Pour un bon allumage de vos brûleurs

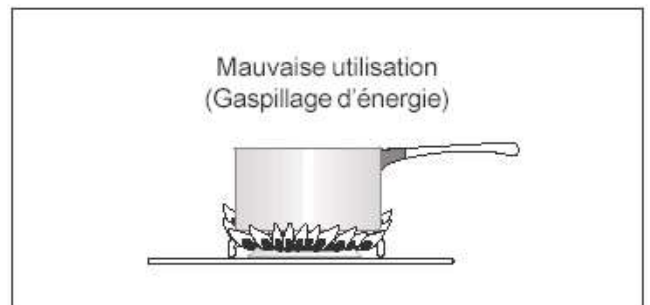
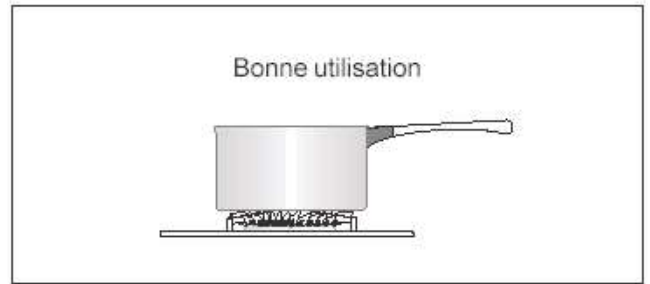
Veillez à garder les couronnes des brûleurs en parfait état de propreté, leurs encrassement pourrait être la cause d'un mauvais allumage gaz.

Si vous avez démonté les brûleurs pour les nettoyer, assurez-vous avant l'allumage que les couronnes et les chapeaux soient :

- correctement mis en place,
- parfaitement secs.

Conseils d'utilisation

La table de cuisson est conçue pour l'utilisation exclusive de récipients à fond plat.



CONSEILS D'UTILISATION : LE FOUR

Le préchauffage se fait sur la position choisie pour la cuisson pendant 10 minutes environ.

Conseils pratiques

⚠ Ne placez jamais le papier d'aluminium directement en contact avec le bas de votre four, ceci entraînerait une détérioration de l'émail.

- Pour préserver la propreté de votre four, une feuille d'aluminium intercalée entre le plat et la grille support protégera la sole en cas de débordement. **Afin de permettre une bonne circulation d'air, cette feuille ne doit pas couvrir la totalité de la surface de la grille.**
- Piquez la peau des volailles et saucisses à l'aide d'une fourchette, avant cuisson. Vous éviterez que la peau ne gonfle et n'éclate sous l'effet de la chaleur.
- Laissez le moins de barde possible autour de vos rôtis pour réduire les projections et obtenir un mets moins riche en graisse.

Choix des récipients

- L'épaisseur, la conductibilité et la couleur des récipients influencent les résultats culinaires.
- Pendant la cuisson, certaines préparations augmentent de volume, par conséquent, choisissez vos récipients de manière à ce que la préparation crue laisse le tiers supérieur du moule libre.
- Pour prévenir les projections graisseuses trop importantes, utilisez pour la cuisson des rôtis et des volailles, des plats à bords hauts ou des cocottes en verre à feu munies de leur couvercle dont les dimensions sont proportionnées à la pièce à rôtir.
- Réservez les plats en verre à feu pour vos gratins et vos soufflés.
- Ajoutez les matières grasses un peu avant la fin de la cuisson.



Pour réaliser des économies d'énergie

- Prenez l'habitude d'éteindre votre four quelques minutes avant la fin de la cuisson. Pendant ce laps de temps, n'ouvrez pas la porte, la cuisson se terminera grâce à la chaleur accumulée dans le four.
- Faites se succéder plusieurs cuissons, vous économiserez l'énergie nécessaire au préchauffage du four.

Influence des récipients sur les résultats de cuisson

Sachez que :

- A) L'aluminium, les plats en terre cuite, la terre à feu, **diminuent** la coloration dessous et préservent l'humidité des aliments. Nous vous les conseillons pour les pâtisseries moelleuses, la cuisson des gratins, des rôtis.
- B) La fonte émaillée, le fer étamé, le verre et la porcelaine à feu, les récipients, avec intérieur anti-adhésif et extérieur coloré, **augmentent** la coloration dessous et favorisent le dessèchement des aliments. Nous vous les conseillons pour les tartes, les quiches et toutes cuissons croustillantes qui doivent être aussi dorées dessous que dessus.

Vous constatez	Que faire ?
Dessous trop pâle pas assez cuit ou dessus trop foncé 	prenez un moule du type B ou descendez le moule d'un niveau
Dessous trop foncé, trop cuit ou dessus trop clair 	prenez un moule du type A ou remontez le moule d'un niveau

LES ACCESSOIRES DU FOUR

⚠ En plus des accessoires fournis avec votre cuisinière, nous vous conseillons de n'utiliser que des plats, des moules à gâteaux,...résistant à de hautes températures (suivez les instructions des fabricants).

Votre cuisinière est équipée :

- d'une grille support de plat
Elle permet de poser les plats (rôtis, gratins, les moules à pâtisserie, etc.), ainsi que les grillades. Votre plat doit être centré sur la grille.
- d'une lèchefrite
Elle est utilisée pour recueillir le jus des grillades. Elle n'est pas prévue pour être utilisée comme plat de cuisson. Lorsque vous n'utilisez pas la lèchefrite veillez à la retirer du four.
- d'un tournebroche

ENTRETIEN ET NETTOYAGE

⚠ Avant de procéder au nettoyage, assurez-vous que toutes les manettes sont sur la position « arrêt », que l'appareil est complètement refroidi, que la prise de courant est débranchée ou l'interrupteur principal déconnecté.

⚠ N'employez jamais de produits abrasifs ou caustiques, ni d'éponges avec grattoir pour procéder au nettoyage de votre appareil.

⚠ Notre responsabilité ne saurait être engagée, en cas de dommages dus à un entretien incorrect de votre table de cuisson.

Nettoyage de la table de cuisson

Après chaque utilisation, passez une éponge imbibée d'eau tiède et de détergent doux en évitant tout écoulement dans les orifices de la table. Rincez et séchez avec un chiffon doux. En cas de débordement, mouillez et laissez détremper mais ne grattez pas et n'utilisez jamais de produits abrasifs ou caustiques qui risqueraient de rayer et d'endommager la surface.

Les brûleurs (chapeaux et couronnes)

Lavez les chapeaux avec de l'eau chaude et un détergent doux. N'employez jamais d'eau vinaigrée.

Veillez à garder les couronnes de brûleurs en parfait état de propreté, leur encrassement pouvant être la cause d'un mauvais allumage.

Assurez-vous avant l'allumage que les couronnes et les chapeaux sont bien en place et parfaitement secs.

Les grilles

Lavez-les à l'eau chaude additionnée d'un détergent doux. Utilisez un produit légèrement abrasif.

Bandeau de commande, manettes, logement de rangement, façade et parois latérales de l'appareil

Utilisez une éponge humide additionnée d'eau savonneuse. Rincez et séchez soigneusement. N'utilisez en aucun cas de produits abrasifs.

Les appareils en acier inox doivent être nettoyés avec des produits spéciaux pour acier inox vendus dans le commerce. Ces détergents doivent être appliqués à l'aide d'un chiffon doux.

Nettoyage du four à émail catalytique

Principe

Les parois de votre four (sauf la sole) sont recouvertes d'un émail spécial, poreux.

Vous le reconnaîtrez par son aspect mat et rugueux au toucher. Il absorbe et détruit les projections grasses sous l'action de la chaleur.

Entretien

Lors des cuissons provoquant beaucoup de projections grasses (volailles, grillades,...), la durée ou la température ne sont pas toujours suffisantes pour éliminer toutes les graisses. Dans ce cas à la suite de la cuisson, retirez tous les accessoires du four (grille, lèche-frite), placez le thermostat sur le repère maxi puis laissez chauffer à vide 45 minutes sans les accessoires, ensuite placez le sélecteur sur la position « grill » pendant 5 minutes. Si vous réalisez cette opération à partir d'un four froid, comptez 60 minutes de nettoyage.

⚠ Ne projetez pas de produits nettoyants sur les surfaces recouvertes d'émail catalytiques.

⚠ La porte du four est plus chaude que d'habitude lors du nettoyage, éloignez les jeunes enfants.

⚠ N'utilisez pas les brûleurs de table pendant le nettoyage.

La sole est en émail non auto – dégraissant, brillant et lisse au toucher, le nettoyage est « manuel ».

En cas de débordement sur la sole, nettoyez-la à l'aide d'une éponge et d'un détergent doux.

Nous vous recommandons de ne jamais utiliser d'éponge métallique, de produits abrasifs, de détergents, d'objets tranchants, tels que couteaux, grattoirs, qui rendraient l'émail définitivement inefficace.

Nettoyage des accessoires

Lavez-les à l'eau savonneuse en prenant soin de bien les rincer et de les essuyer.



EN CAS D'ANOMALIE DE FONCTIONNEMENT

Nous vous recommandons vivement de faire les vérifications suivantes sur votre cuisinière avant d'appeler votre service après vente. Il se peut que le problème soit simple et que vous puissiez y remédier vous même.
Si après avoir vérifié ces différents points l'anomalie persiste, contactez votre service après vente.

Symptômes	Solutions
Aucun brûleur ne s'allume	Vérifiez que : <ul style="list-style-type: none">- l'arrivée de gaz est ouverte,- la position du tuyau gaz est correcte,- la bouteille de gaz ou la cuve n'est pas vide.
Un brûleur de table ne s'allume pas.	Vérifiez que : <ul style="list-style-type: none">- l'ensemble du brûleur de table est correctement remonté,- le brûleur n'est pas mouillé.
Les résultats de cuisson ne sont pas satisfaisants.	Vérifiez que : <ul style="list-style-type: none">- le thermostat est correctement positionné,- la durée de cuisson est adaptée,- la grille est bien positionnée dans le four,- le récipient de cuisson est bien adapté.
Le four fume	Vérifiez que : <ul style="list-style-type: none">- le four ne nécessite pas de nettoyage,- la préparation ne déborde pas,- il n'y a pas de projections excessives de graisse/jus sur les parois du four.
Le four ne fonctionne pas	Vérifiez que : <ul style="list-style-type: none">- l'appareil n'est pas débranché- il n'y a pas une coupure d'électricité- les fusibles sont en bon état et n'ont pas disjoncté.

GARANTIE

Conformément à la Législation en vigueur, votre Vendeur est tenu, lors de l'acte d'achat de votre appareil, de vous communiquer par écrit les conditions de garantie et sa mise en œuvre appliquées sur celui-ci.

Sous son entière initiative et responsabilité, votre Vendeur répondra à toutes vos questions concernant l'achat de votre appareil et les garanties qui y sont attachées.
N'hésitez pas à le contacter.

SERVICE APRES-VENTE

En cas d'anomalie de fonctionnement, reportez-vous à la rubrique "EN CAS D'ANOMALIE DE FONCTIONNEMENT". Si malgré toutes les vérifications, une intervention s'avère nécessaire, le vendeur de votre appareil est le premier habilité à intervenir. A défaut (déménagement de votre part, fermeture du magasin où vous avez effectué l'achat...), veuillez consulter **le Centre Contact Consommateurs** qui vous communiquera alors l'adresse d'un Service Après Vente.

En cas d'intervention sur votre appareil, exigez du Service Après Vente les Pièces de Rechange certifiées Constructeur.



PLAQUE SIGNALÉTIQUE

En appelant un Service Après Vente, indiquez-lui le modèle, le numéro de produit et le numéro de série de l'appareil. Ces indications figurent sur la plaque signalétique située sur votre appareil.

A L'ATTENTION DE L'INSTALLATEUR

Consignes de sécurité

- Avant l'installation, assurez-vous que les conditions de distribution locale (nature et pression du gaz) et le réglage de l'appareil sont compatibles.
- Cet appareil doit être installé uniquement dans un local suffisamment aéré.
- Les conditions de réglage de cet appareil sont inscrites sur la plaque signalétique.
- Cet appareil n'est pas raccordé à un dispositif d'évacuation des produits de combustion. Il doit être installé et raccordé conformément aux règles d'installation en vigueur. Une attention particulière sera accordée aux dispositions applicables en matière de ventilation.
- Votre appareil doit être installé comme indiqué au chapitre « INSTALLATION », et les distances minimales entre l'appareil et les parois de tous les meubles doivent être respectées. L'appareil ne doit pas être installé sur un socle.
- Après l'installation, la prise de courant doit être accessible.
- Les parois adjacentes à la cuisinière doivent être soit en une matière résistant à la chaleur, soit revêtues d'une telle matière.

Raccordement à un réseau gaz

- Vérifiez que le débit du compteur et le diamètre des canalisations sont suffisants pour alimenter tous les appareils de l'installation (consultez votre compagnie de distribution du gaz).
- Vérifiez que tous les raccords sont étanches.
- Installez un robinet de barrage visible et accessible.
- Si vous utilisez un tube souple, il doit être visible et accessible sur toute sa longueur et ne doit pas passer derrière l'appareil.
- Changez le tube souple un peu avant la date d'expiration indiquée sur celui-ci.

Raccordement électrique

Vérifiez que :

- la puissance de l'installation est suffisante,
- les lignes d'alimentation sont en bon état,
- le diamètre des fils est conforme aux règles d'installation,
- Si un appareil fixe n'est pas muni d'un câble d'alimentation et d'une fiche, prévoir un dispositif de déconnexion sur le réseau d'alimentation avec une distance d'ouverture des contacts qui permette la déconnexion complète dans les conditions de la catégorie de surtension III, conformément aux règles d'installation

L'installation et l'entretien doivent être effectués par un professionnel qualifié conformément aux textes réglementaires et règles de l'art en vigueur, notamment :

L'appareil ne doit pas être raccordé à l'aide d'un prolongateur, d'une prise multiple ou d'un raccordement multiple (risque d'incendie). Vérifiez que la prise de terre est conforme aux règlements en vigueur.

■ Arrêté du 2 août 1977

Règles Techniques et de Sécurité applicables aux installations de gaz combustibles et d'hydrocarbures liquéfiés à l'intérieur des bâtiments d'habitation et de leurs dépendances.

■ Norme DTU P 45-204

Installation de gaz (anciennement DTU n°61-1 - Installations de gaz - Avril 1982 + additif n°1 Juillet 1984).

■ Règlement Sanitaire Départemental.

■ Norme NF C 15-100. Installations électriques à basse tension.

Notre responsabilité ne saurait être engagée en cas d'accidents ou d'incidents provoqués par une mise à la terre inexistante ou défectueuse.

CARACTERISTIQUES TECHNIQUES

Appareil isolé classe 1

La table de cuisson		
Grilles de table		
Brûleur avant droit	Auxiliaire	1 kW
Brûleur arrière droit	Semi rapide	1,75 kW
Brûleur avant gauche	Rapide	3 kW
Brûleur arrière gauche	Semi-rapide	1,75 kW
Brûleur central	Triple couronne ultra rapide	3,3 kW

Accessories	Grille Lèchefrite Tournebroche
-------------	--------------------------------------

Dimensions	Hauter	850
	Largeur	900
	Profondeur	600

Le four	
Four	Gaz
Puissance du brûleur four	4300 W
Gril	Electrique
Puissance du gril	2800 W
Eclairage de four	Ampoule 15 W type E14

INSTALLATION

Emplacement

L'emballage et les revêtements en plastique retirés, installez la cuisinière dans un endroit sec et aéré. Elle doit être éloignée des rideaux, papiers, alcool, essence, etc.
L'appareil doit être posé sur un sol résistant à la chaleur.

N'installez pas l'appareil sur un socle.

Cette cuisinière est de classe « 1 ou classe 2 sous-classe 1 » en ce qui concerne la protection contre la surchauffe des surfaces environnantes.

Respectez les distances minimales prévues par rapport aux parois latérales des meubles (fig. 1).

Le revêtement du meuble doit supporter des températures minimum de 90°C.

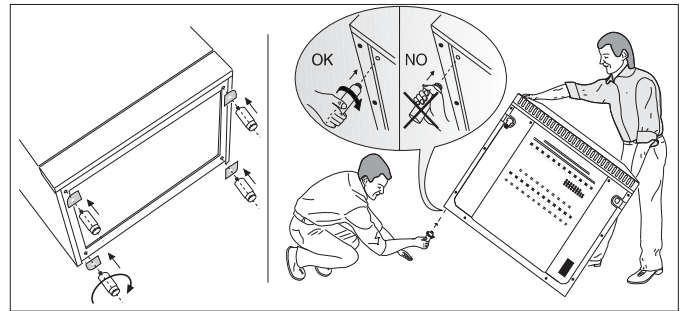
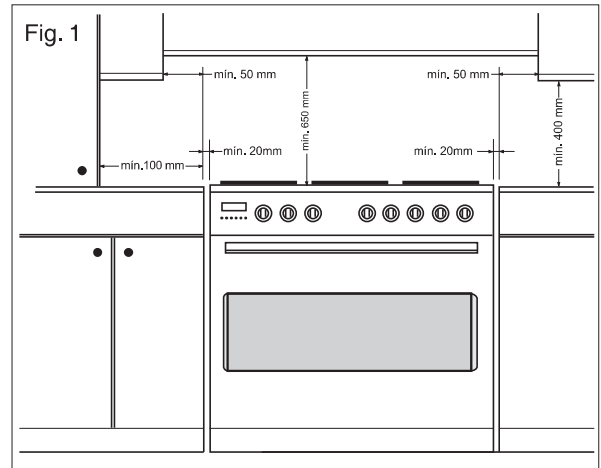
Montage des pieds

La cuisinière est munie de pieds à visser respectivement sur les coins arrière et avant de la cuisinière.

Aération de la pièce

La combustion du gaz est possible grâce à l'oxygène de l'air (2 m³ air/h x Kw de puissance installé - reportez-vous à la plaque signalétique de votre appareil).

Il est donc nécessaire que cet air soit renouvelé et les produits de combustion soient évacués.




Raccordement gaz

Le raccordement gaz doit être réalisé par un professionnel qualifié et conformément aux réglementations locales en vigueur.

Votre cuisinière est livrée pour fonctionner au type de gaz indiqué sur la plaque signalétique (placée dans le logement inférieur de l'appareil).

Il peut s'avérer nécessaire de passer de l'utilisation d'un gaz à un autre. Dans ce cas, il faut effectuer les opérations décrites ci-après.

 Pour un fonctionnement correct, une consommation réduite et une plus grande durée de vie de l'appareil, assurez-vous que la pression d'alimentation correspond aux valeurs indiquées dans le tableau n°2.

Si l'appareil est alimenté en gaz Butane ou Propane, vérifiez que le régulateur de pression débite le gaz à une pression de 28 mbar pour le Butane et 37 mbar pour le Propane.

1. Pour les gaz distribués par réseau :

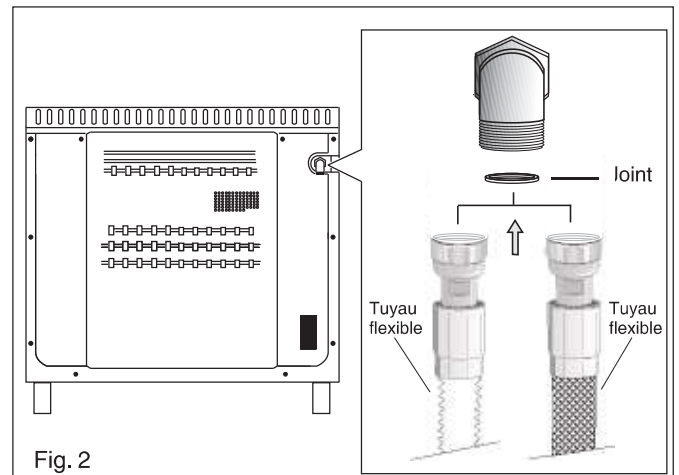
Tuyau rigide

- Un tuyau rigide avec écrou et joint.

Tuyau flexible à embouts mécanique longueur maxi 1,50 m (figure 2)

Vérifiez que ce tuyau est conforme et livré avec ses deux joints. Si les joints ne sont pas mis en place, il y a risque d'explosion.

- Nous recommandons l'emploi d'un tuyau flexible normalisé d'une longueur mini de 1 m ; dont la longueur est à choisir en fonction de la position du robinet de barrage.
- Raccordez une extrémité du tuyau flexible au robinet de barrage, puis, avant de positionner l'appareil entre les meubles, raccordez l'autre extrémité sur le coude de la rampe (fig. 2) en intercalant un joint.
- Positionnez l'appareil en vérifiant que la boucle formée par le tuyau flexible se développe dans le vide sanitaire du meuble adjacent.



Tube souple

- Utilisez un tube souple en caoutchouc d'une longueur maxi de 1,50 m et de 15 mm de diamètre intérieur monté avec son about gaz.
- Vissez l'about gaz en intercalant le joint sur le coude de la rampe. Si le joint n'est pas mis en place, il y a risque d'explosion.
- Enfoncez le tube souple sur l'about gaz et fixez-le avec un collier. Fixez également un collier sur l'autre extrémité (côté vanne de barrage) figure 3.

ATTENTION : Pour ce type d'installation et dans le cas où l'appareil doit être installé de façon à ce que les parois latérales soient en contact direct avec les meubles adjacents, comme indiqué sur la figure 4, vous devrez impérativement vous procurer le prolongateur de rampe P (figure 5) en option auprès de votre magasin vendeur et le faire installer par un professionnel qualifié. Celui-ci devra être fixé directement sur le coude de la rampe.

2. Pour les gaz butane propane en bouteille ou en cuve : Tuyau flexible à embouts mécanique.

- Nous vous recommandons l'emploi d'un tuyau flexible (à embouts mécaniques) normalisé d'une longueur minimum de 1 m; cette longueur est à choisir en fonction de la position du raccordement à l'alimentation gaz.
- **Vérifiez que ce tuyau est conforme et livré avec ses deux joints. Si les joints ne sont pas mis en place, il y a risque d'explosion.**
- Raccordez une extrémité du tuyau flexible à l'alimentation gaz, puis, avant de positionner l'appareil entre les meubles, raccordez l'autre extrémité sur le coude de la rampe (fig. 2) en intercalant un joint.

Tube souple

- Pour les installations anciennes (avant 1997) et en butane, vous pouvez utiliser un tube souple en caoutchouc d'une longueur maxi de 1,50 m et de 6 mm de diamètre intérieur, monté avec l'about spécial butane.
- Vissez l'about gaz en intercalant le joint sur le coude de la rampe. Si le joint n'est pas mis en place, il y a risque d'explosion.
- Enfoncez le tube souple sur l'about gaz et fixez-le avec un collier. Fixez également un collier sur l'autre extrémité (côté vanne de barrage) figure 6.

ATTENTION : Pour ce type d'installation et dans le cas où l'appareil doit être installé de façon à ce que les parois latérales soient en contact direct avec les meubles adjacents, comme indiqué sur la figure 4, vous devrez impérativement vous procurer le prolongateur de rampe P (figure 5) en option auprès de votre magasin vendeur et le faire installer par un professionnel qualifié. Celui-ci devra être fixé directement sur le coude de la rampe.

Pour l'achat des tuyaux

- Tube souple en caoutchouc : il doit être marqué NF GAZ.
- Tuyau flexible : il doit être conforme à la norme NF D 36 121 ou NF D 36 103 ou NF D 36 107.

NOTE : Si le passage du tuyau de raccordement derrière la cuisinière est nécessaire, respectez les prescriptions données sur la figure 7 en prenant soin dans ce dernier cas de maintenir le tuyau dans le support A. Vérifiez qu'il n'y a aucune perte de gaz.

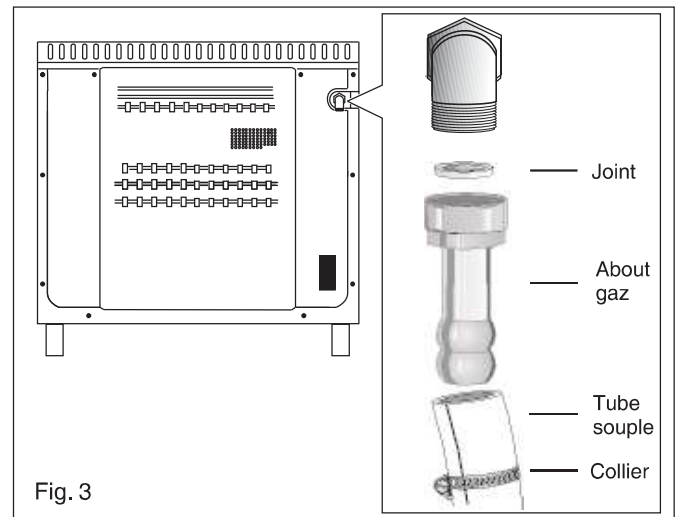
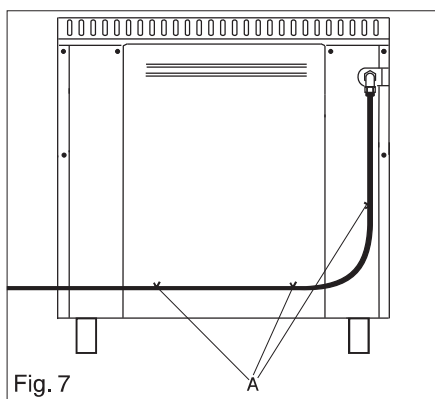


Fig. 3

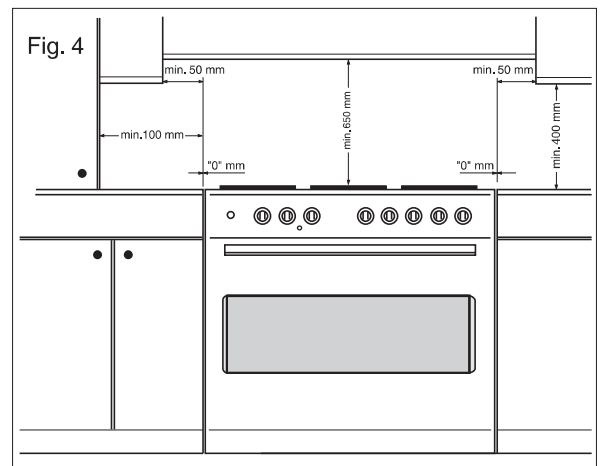


Fig. 4

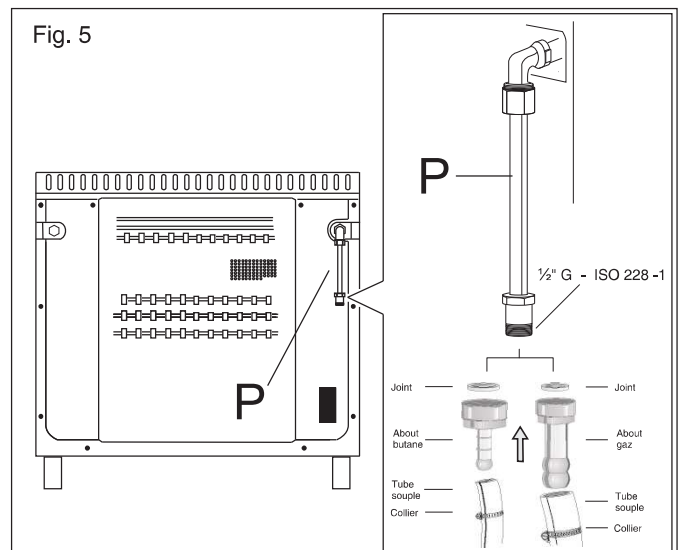


Fig. 5

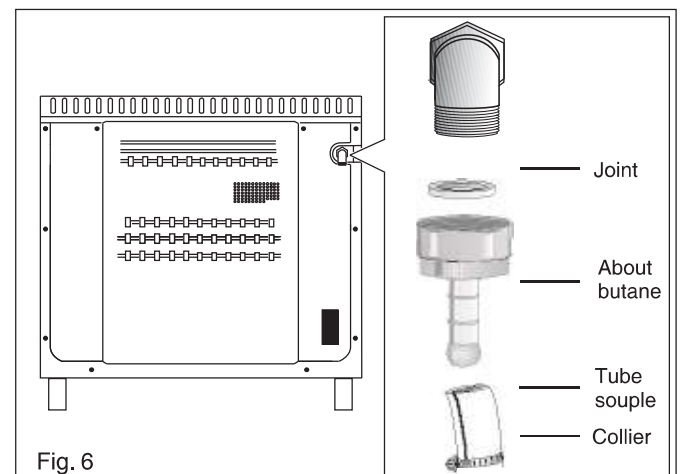


Fig. 6

Raccordement électrique

Important



Quelque soit le mode de raccordement, l'appareil doit être relié à la terre conformément aux règlements en vigueur prescriptions de la norme NF C 15.100 et aux règlements en vigueur. Notre responsabilité ne saurait être engagée en cas d'accident consécutif à une mise à la terre inexistante ou incorrecte.

Capacité du fusible : 16 A.

Remarque :

Contrôlez sur la plaque signalétique la valeur de la puissance totale de raccordement pour établir la puissance du fusible.

Si un appareil fixe n'est pas muni d'un câble d'alimentation et d'une fiche, prévoir un dispositif de déconnexion sur le réseau d'alimentation avec une distance d'ouverture des contacts qui permette la déconnexion complète dans les conditions de la catégorie de surtension III, conformément aux règles d'installation.

Le conducteur de mise à la terre jaune-vert ne doit pas être coupé par l'interrupteur.

Le câble d'alimentation sera positionné de façon à ce qu'en aucun point sa température n'excède 50°C à la température ambiante.

Avant de procéder au branchement, vérifiez que :

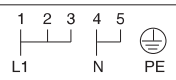
- les fusibles, ainsi que l'installation électrique domestique, sont en mesure de supporter la charge de l'appareil (voir la plaque signalétique),
- la prise ou le disjoncteur omnipolaire utilisé pour le branchement est facilement accessible lorsque l'appareil est installé.

Pour les différents cas de branchement, reportez-vous au tableau n°1.

Avant de faire le branchement, il est vivement recommandé de repérer phase(s), neutre et terre sur le réseau.

Si le câble d'alimentation doit être changé, il ne doit être remplacé que par un professionnel qualifié.

Tableau n°1

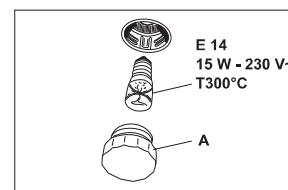
	Type de branchement	Monophasé
A	Raccordement du câble sur la plaque à bornes	
	Tension au réseau	230 V
	Tension des éléments chauffants	230 V

REPLACEMENT DE L'AMPOULE D'ÉCLAIRAGE DU FOUR

⚠ Avant de procéder au changement de l'ampoule d'éclairage du four, veillez à ce que toutes les commandes soient sur la position Arrêt « • ». Débranchez l'alimentation électrique de l'appareil. Assurez-vous aussi que l'intérieur du four soit froid.

L'ampoule est située au fond du four.
Pour changer l'ampoule, retirez le verre de protection.

Cette ampoule de 15 W, de type culot à vis E14 (230/240 V) est une ampoule spéciale « chaleur » résistant à une température de 300°C. Elle vous sera fournie sur demande par le Service Après Vente de votre magasin vendeur.



CHANGEMENT DE GAZ

Votre cuisinière est prévue pour fonctionner en gaz naturel, propane ou butane.

Pour changer le type de gaz, il est nécessaire de :

- changer les injecteurs (table et four),
- modifier les réglages de débit réduit (table et four),
- vérifier le mode de raccordement gaz.

⚠ Collez l'étiquette autocollante fournie avec l'appareil (pochette des injecteurs) correspondant au type de gaz utilisé.

TABLEAU N° 2 DES INJECTEURS

Valeurs se référant à Hs - 15°C - 1013,25mbar
Cat. III 1c2E+3+

Gaz	Brûleur	injecteur N.	puissance minimum	puissance nominale (kW)
G20 20 mbar G25 25 mbar Gaz naturel	Auxiliaire	72	0,33	1,00
	Semi rapide	97	0,48	1,75
	Rapide	115	0,75	3,00
	Ultra rapide	128	1,30	3,30
	Four	150	1,40	4,30
G30 28-30 mbar Butane G31 37 mbar Propane	Auxiliaire	50	0,33	1,00
	Semi rapide	65	0,48	1,75
	Rapide	85	0,75	3,00
	Ultra rapide	93	1,30	3,30
	Four	100	1,40	4,30
G130 8 mbar Air Butane Propane	Auxiliaire	145	0,33	1,00
	Semi rapide	185	0,48	1,75
	Rapide	260	0,75	3,00
	Ultra rapide	290	1,30	3,30
	Four	360	1,40	4,30

Attention : Les injecteurs pour l'air butané et l'air propane ne sont pas livrés avec l'appareil mais, en cas de nécessité, ils sont disponibles chez votre fournisseur.

Remplacement des injecteurs de table

Chaque appareil est muni d'un jeu d'injecteurs pour chaque type de gaz. Le diamètre de l'orifice de chaque injecteur est indiqué sur l'injecteur.

Pour remplacer les injecteurs de table

1. Retirez les grilles.
2. Retirez les brûleurs et les chapeaux.
3. Retirez l'injecteur et remplacez-le par celui approprié au nouveau type de gaz utilisé (voir tableau n°2).

Réglage du ralenti des brûleurs de la table

1. Allumez chacun des brûleurs.
2. Tournez les manettes jusqu'à la position minimum.
3. Retirez les manettes.

Alimentation en gaz naturel

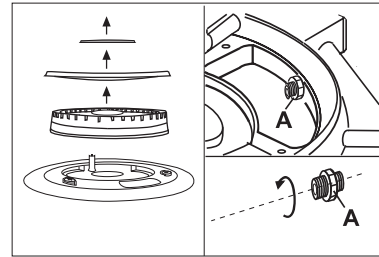
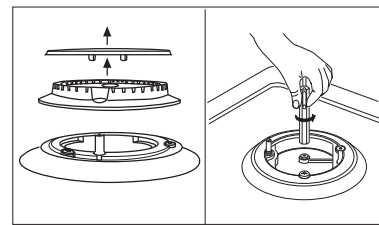
Agissez sur la vis de réglage (selon le modèle) jusqu'à l'obtention d'une petite flamme régulière.

Alimentation en gaz Butane ou Propane

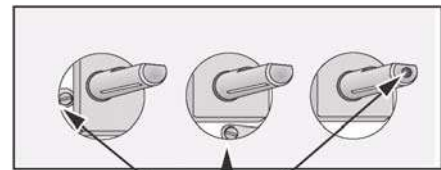
Vissez à fond la vis (selon le modèle), celle-ci étant déjà prévue pour assurer le débit minimum. Contrôlez en tournant la manette de la position de débit minimum et vice versa, que la flamme ne s'éteint pas.

Remarque : La vis de réglage est de petite dimension, utilisez un tournevis plat très fin.

4. Remontez les manettes en effectuant les opérations dans l'ordre inverse.



A = injecteur triple couronne



Vis de réglage du débit minimum

Remplacement de l'injecteur de four

Pour remplacer l'injecteur de four

1. Retirez la sole du four (Fig. L).
2. Retirez le brûleur du four après avoir retiré la vis C. (Fig. M).
3. Remplacez l'injecteur (Fig. N).
4. Remontez l'ensemble en prenant soin de fixer correctement le brûleur de four dans sa position d'origine.

Réglage du ralenti du brûleur de four

1. Retirez la sole.
2. Allumez le brûleur en plein débit.
3. Fermez la porte du four.
4. Enlevez la manette du thermostat.
5. Dévissez de 3 ou 4 tours la vis « T » by pass (figure P).
6. Remontez la manette et laissez chauffer le four pendant 15 minutes.
7. Tournez la manette jusqu'à la position minimum.
8. Retirez à nouveau la manette et revissez lentement la vis by-pass en contrôlant la flamme par le hublot de la porte (fermée) jusqu'à ce que la flamme ait une hauteur de 4 mm environ. Il ne faut pas baisser trop la flamme, elle doit être stable, même lorsqu'on ouvre ou ferme la porte, ou lorsque l'on passe de la position maximale à la position minimale.
9. Pour le gaz butane-propane, la vis de réglage doit être vissée à fond.
10. Eteignez le brûleur et remontez la sole du four.

FIG. L

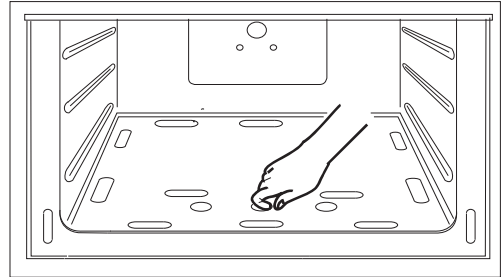


FIG. M

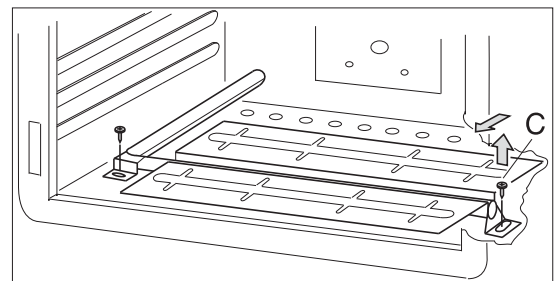


FIG. N

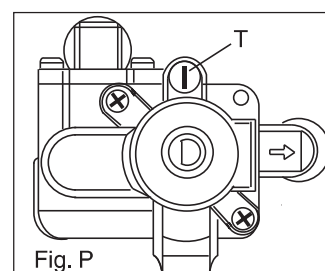
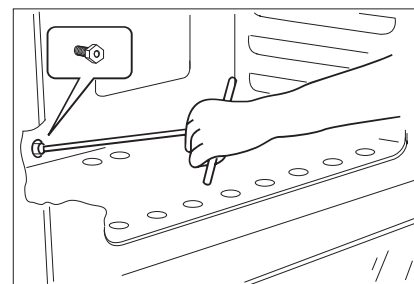


Fig. P

Réglage de l'air primaire du brûleur de four

1. Retirez la sole.
2. Desserrez la vis **A** (fig. R) afin de faire coulisser la bague à la fin du brûleur. De cette façon, on peut augmenter ou réduire l'admission de l'air et obtenir une flamme colorée.

Les flammes ne doivent pas souffler ou présenter des pointes jaune.

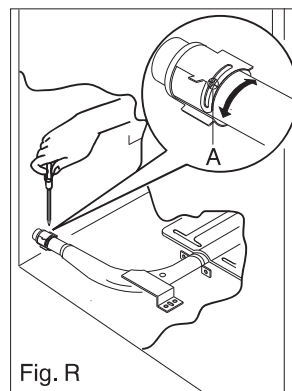



Fig. R

CE Cet appareil est conforme aux Directives Communautaires suivantes :
90/683 ; **2006/95** (Basse Tension) et modifications successives,
89/336 (Compatibilité Electromagnétique) et modifications successives,
90/396 (Appareil Gaz) ; **93/68** (Directives Générales) et modifications successives.

Cet appareil porte le symbole du recyclage conformément à la Directive Européenne 2002/96/CE concernant les Déchets d'Équipements Électriques et Électroniques (DEEE ou WEEE). En procédant correctement à la mise au rebut de cet appareil, vous contribuerez à empêcher toute conséquence nuisible pour l'environnement et la santé de l'homme.



Le symbole  sur le produit ou son emballage indique que ce produit ne peut être traité comme déchet ménager. Il doit être remis au point de collecte dédié à cet effet (collecte et recyclage du matériel électrique et électronique).

En procédant à la mise au rebut de l'appareil dans les règles de l'art, nous préservons l'environnement et notre sécurité, s'assurant ainsi que les déchets seront traités dans des conditions optimum. Pour obtenir plus de détails sur le recyclage de ce produit, veuillez prendre contact avec les services de votre commune ou le magasin où vous avez effectué l'achat.



FAURE

Pour tenir nos engagements, nous écoutons les Consommateurs

Info Conso Electrolux est le lien privilégié entre la marque et ses Consommateurs. Il assure en permanence une double mission : satisfaire au mieux vos exigences et tirer parti de cette proximité pour améliorer sans cesse les produits que nous vous proposons.

AVANT L'ACHAT

Toute une équipe répond avec clarté et précision à vos sollicitations concernant l'éventail de nos gammes de produits et vous apporte des infos pour vous aider dans votre choix en fonction de vos propres besoins.

APRÈS L'ACHAT

Exprimez-vous sur la perception que vous avez de nos produits et votre satisfaction à l'usage. Mais interrogez aussi nos spécialistes sur l'utilisation et l'entretien de vos appareils. C'est alors que notre mission prend tout son sens. Ecouter, comprendre, agir : trois temps essentiels pour tenir l'engagement de la marque dans le plus grand respect du Consommateur.

A bientôt !

Dans le souci d'une amélioration constante de nos produits, nous nous réservons le droit d'apporter à leurs caractéristiques toutes modifications liées à l'évolution technique (décret du 24.03.78).

Info Conso



BP 50142 – 60307 SENLIS CEDEX

Tél. : 08 90 71 03 44 (0,15€ TTC/mn)

Fax : 03 44 62 21 54

e-mail : info.conso@electrolux.fr

Permanence téléphonique du lundi au vendredi

Pour toute question technique : Centre Contact Consommateurs

BP 20139 – 60307 SENLIS CEDEX

Tél. : 08 92 68 24 33 (0,34€ TTC/mn)

Fax : 03 44 62 26 53

e-mail : ehp.consommateur@electrolux.fr

Permanence téléphonique du lundi au vendredi

 **From the Electrolux Group.** The world's No.1 choice.

Le Groupe Electrolux est le premier fabricant mondial d'appareils domestiques, d'entretien et d'extérieur. Plus de 55 millions de produits du Groupe Electrolux (tels que réfrigérateurs, cuisinières, lave-linge, aspirateurs, tronçonneuses, tondeuses à gazon) sont vendus chaque année pour un montant d'environ 14 milliards d'euros dans plus de 150 pays à travers le monde.