



# DOMINA F 24 E

**CHAUDIERE MURALE GAZ, VENTOUSE, EN CUIVRE,  
POUR CHAUFFAGE ET PRODUCTION  
D' EAU CHAUDE SANITAIRE, ALLUMAGE ELECTRONIQUE**



**NOTICE  
D'INSTALLATION  
ET D'UTILISATION**



**INDEX**

1. DESCRIPTION .....	3
2. CARACTERISTIQUES TECHNIQUES .....	4
3. INSTALLATION .....	10
4. PRINCIPE DE FONCTIONNEMENT .....	24
5. ALLUMAGE ET EXTINCTION .....	25
6. REGLAGES .....	27
7. CHANGEMENT DE GAZ .....	29
8. ENTRETIEN ET NETTOYAGE .....	29
9. RECHERCHE PANNES .....	30

## 1. DESCRIPTION

### 1.01 Présentation

La chaudière **Domina F 24 E** est un appareil «étanche» parce que l'aspiration de l'air nécessaire à la combustion se fait à l'extérieur du local dans lequel elle est installée. C'est un nouveau générateur thermique, haut rendement, fonctionnant au gaz, pour le chauffage et la production d'eau chaude sanitaire. La caractéristique de cet appareil est qu'il incorpore une carte électronique de commande de l'allumage et de contrôle de la flamme, qui rend le fonctionnement du brûleur complètement automatique et sûr.

Les composants principaux sont les suivants:

Un corps de chauffe en cuivre formé de trois tubes à ailettes d'une forme particulière assurant un pouvoir d'échange élevé.

Trois serpentins en cuivre, immergés dans les trois tubes du circuit de chauffage, qui représentent l'échangeur de chaleur pour l'eau chaude sanitaire. Leur forme et leur surface d'échange élevée permettent d'absorber toute la puissance de la chaudière.

Une chambre de combustion isolée par de la fibre céramique.

14 brûleurs en acier inoxydable.

Un ventilateur pour l'évacuation forcée des fumées et assurant également l'aspiration de l'air nécessaire à la combustion.

Un pressostat différentiel sur l'air qui, pour des raisons de sécurité, permet l'allumage du brûleur seulement si le ventilateur fonctionne normalement.

Une chambre étanche, construite en acier protégé contre la corrosion, qui renferme les composants reportés ci-dessus.

Une vanne de sécurité pour le gaz, avec un système de modulation.

Un fluxomètre pour assurer la priorité du circuit sanitaire sur celui du chauffage.

Une soupape de sécurité côté eau chauffage.

Un vase d'expansion fermé.

Un circulateur à vitesse variable.

Un réglage de la température chaudière.

Un réglage de la température du circuit sanitaire.

Un thermostat limiteur maximum.

Un thermostat de sécurité.

Une platine électronique pour l'allumage et le contrôle automatiques de la flamme.

Un pressostat manque d'eau.

Une sonde de température sanitaire.

Une sonde de température chauffage.

### 1.02 Instructions et dispositions

Le montage, l'installation, la première mise en service et l'entretien de l'appareil doivent être effectués par un professionnel qualifié conformément aux textes réglementaires et règles de l'art, en vigueur.

L'installation de la chaudière doit respecter les prescriptions des normes et des lois en vigueur, notamment en ce qui concerne les dimensions de la pièce où se trouve la chaudière, l'évacuation des fumées, le circuit hydraulique, le circuit du combustible et l'installation électrique.

Il faut aussi respecter toutes les prescriptions, les normes, les lois et les dispositions des autorités chargées de la sécurité contre l'incendie et la panique, y compris les dispositions locales.

## 2. CARACTERISTIQUES TECHNIQUES

### 2.01 Fiche technique

Les chaudières **Domina F 24 E** et sont des générateurs de chaleur pour le chauffage et la production d'eau sanitaire et elles sont fabriquées en série pour fonctionner au gaz naturel ou au G.P.L..

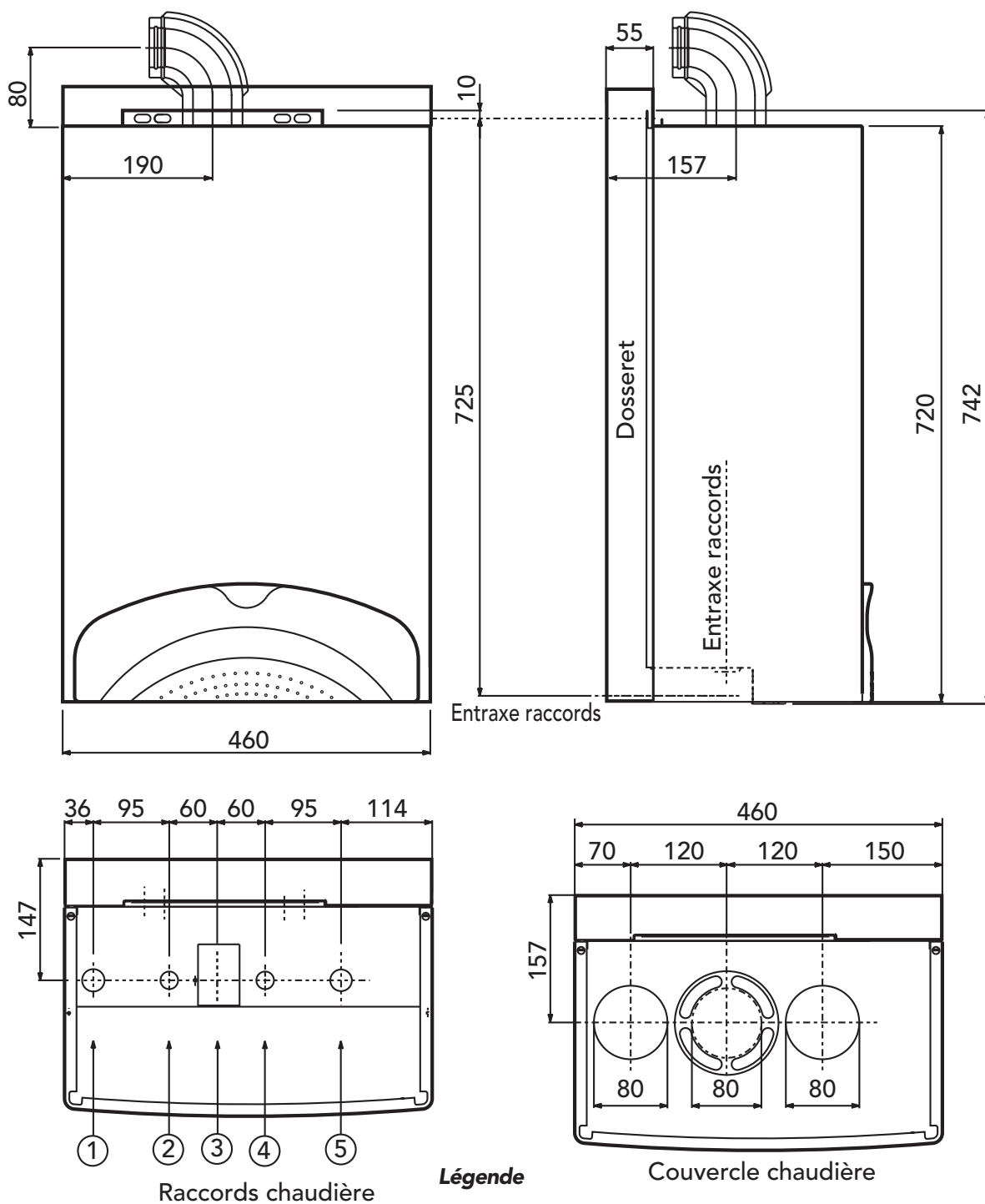


Fig. 1

- 1 Départ installation de chauffage Ø 3/4"
- 2 Sortie e.c.s. Ø 1/2"
- 3 Entrée gaz 1/2"
- 4 Entrée eau froide sanitaire Ø 1/2"
- 5 Retour installation chauffage Ø 3/4"

TYPE	Puissance calorifique		Débit calorifique		Débit calorifique PCS						Débit calorifique sanitaire	Contenance en eau de la chaudière	Contenance en eau sanitaire
					G20		G25		G31				
	nom.	min.	nom.	min.	Max.	Min.	Max.	Min.	Max.	Min.			
	kW	kW	kW	kW	kW	kW	kW	kW	kW	kW	kW	Litres	Litres
<b>Domina F 24 E</b>	23,8	9,7	25,8	11,5	28,6	12,8	28,6	12,8	28,0	12,5	23,8	1,5	0,8

TYPE	ØRaccordements					Vase d'expansion		Pression max. de service chauffage	Pression max. de service sanitaire
	1	2	3	4	5	Capacité	Pression de gonflage		
	Ø	Ø	Ø	Ø	Ø	Litres	bar		
<b>Domina F 24 E</b>	3/4"	1/2"	1/2"	1/2"	3/4"	7	1	3	6

TYPE	Injecteurs principaux (mm)			Débits gaz aux brûleur principaux de chauffage			Vanne gaz Ø1/2"
	G20	G25	G31	G20	G25	G31	
	Ø	Ø	Ø	m³/h	m³/h	kg/h	
<b>Domina F 24 E</b>	14x1,10	14x1,10	14x0,70	2,73	3,17	2,00	HONEYWELL VK 4105G

TYPE	Pression d'alimentation gaz			Pression gaz au brûleur pour chauffage						Soupape de sécurité
	G20	G25	G31	G20		G25		G31		
				min.	nom.	min.	nom.	min.	nom.	
	mbar	mbar	mbar	mbar	mbar	mbar	mbar	mbar	mbar	
<b>Domina F 24 E</b>	20	25	37	3,2	15,3	4,5	22,8	8,3	36,5	3

TYPE	Débit spécifique Δt 30° C	Pression gaz aux brûleurs pour eau sanitaire			Diaphragme			Degré de protection	Poids
		G20	G25	G31	G20	G25	G31		
		l/min.	mbar	mbar	mbar	Ømm	Ømm		Ømm
<b>Domina F 24 E</b>	11,3	15,3	22,8	36,5	5,9	5,9	-	IP44	39

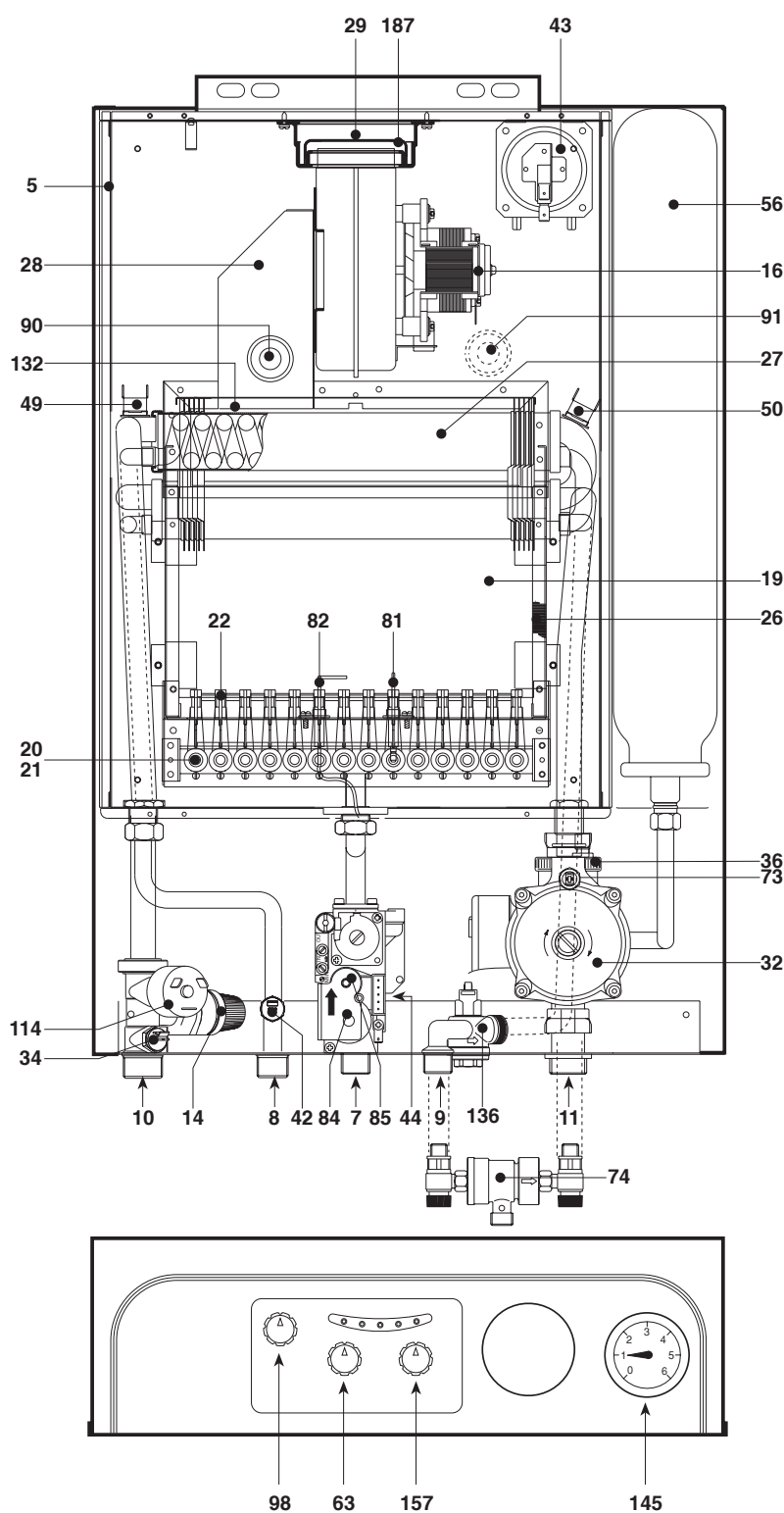
**N.B.** - Les pressions du gaz au brûleur et les débits de gaz au cours de la **phase de chauffage installation** indiqués dans le tableau se réfèrent à la **puissance nominale de la chaudière**: si on veut réduire cette puissance (lorsque cela est possible), il faut diminuer la pression du gaz jusqu'à la puissance minimum (cf. diagrammes des ill. 3 et 4).

Au cours de la phase de production d'eau chaude sanitaire **les pressions du gaz au brûleur** doivent par contre correspondre aux valeurs de la puissance maximum indiquées dans le tableau 4 pour les différents gaz. Le contrôle de la pression du gaz doit se faire au débit maximum de sortie sanitaire.

La température maximum de service de l'eau de chauffage de l'installation est de 85°C.

La température maximum de service de la production de l'eau sanitaire est de 55°C, et elle est réglable de 40 ÷ 55°C.

## 2.02 Vue générale et principaux composants



### Légende

- 5** Chambre étanche
- 7** Arrivée gaz
- 8** Sortie eau sanitaire
- 9** Entrée eau sanitaire
- 10** Départ installation
- 11** Retour installation
- 14** Soupape de sécurité
- 16** Ventilateur
- 19** Chambre de combustion
- 20** Ensemble brûleurs
- 21** Injecteur principal
- 22** Brûleur
- 26** Isolant chambre combustion
- 27** Echangeur en cuivre pour chauffage et production d'e.c.s.
- 28** Collecteur fumées
- 29** Collecteur sortie fumées
- 32** Circulateur chauffage
- 34** Sonde temp. chauffage
- 36** Purgeur d'air automatique
- 42** Sonde de température sanitaire
- 43** Pressostat air
- 44** Vanne gaz
- 49** Thermostat de sécurité
- 50** Thermostat limiteur
- 56** Vase expansion
- 63** Réglage température chauffage
- 74** Disconnecteur
- 81** Electrode d'allumage
- 82** Electrode de détection
- 84** 1er opérateur vanne gaz
- 85** 2ème opérateur vanne gaz
- 90** Prise test fumées
- 91** Prise test air
- 98** Interrupteur ON/OFF/RESET
- 114** Pressostat eau
- 132** Déflecteur fumées
- 136** Fluxomètre
- 145** Manomètre
- 157** Réglage température eau sanitaire
- 187** Diaphragme fumées

Fig. 2

## 2.03 Caractéristiques de variabilité de puissance

Il est possible de faire varier la puissance de la chaudière en agissant sur le potentiomètre P3 de la platine électronique (Fig. 13). Les diagrammes indiquent la variation de la puissance calorifique rendue à l'eau en fonction de la variation de la pression de fonctionnement du brûleur.

Le fait de pouvoir adapter la puissance de la chaudière aux exigences réelles de chauffage signifie surtout réduire les déperditions et donc économiser du combustible. En outre, en variant la puissance, les chaudières maintiennent des valeurs de rendement pratiquement inchangées, ce qui est aussi vrai pour les caractéristiques de combustion.

### Diagramme des pressions et des puissances avec G20 gaz naturel et G25

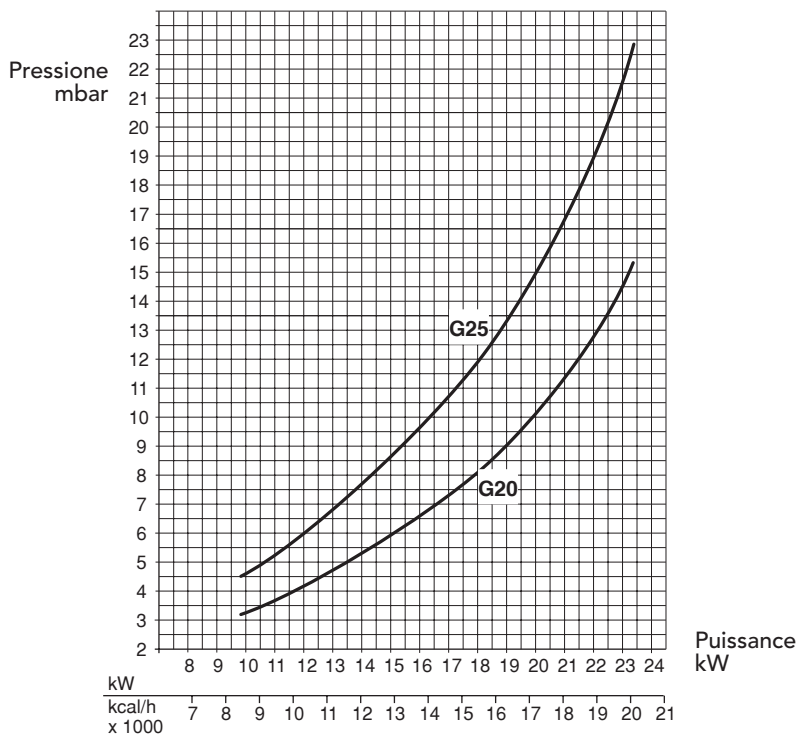


Fig. 3

### Diagramme des pressions et des puissances avec du gaz propane G31

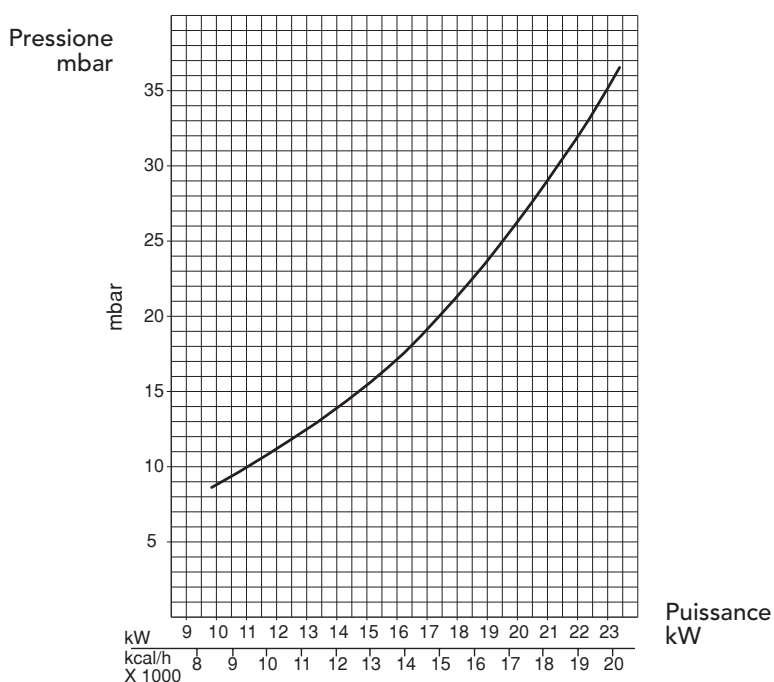


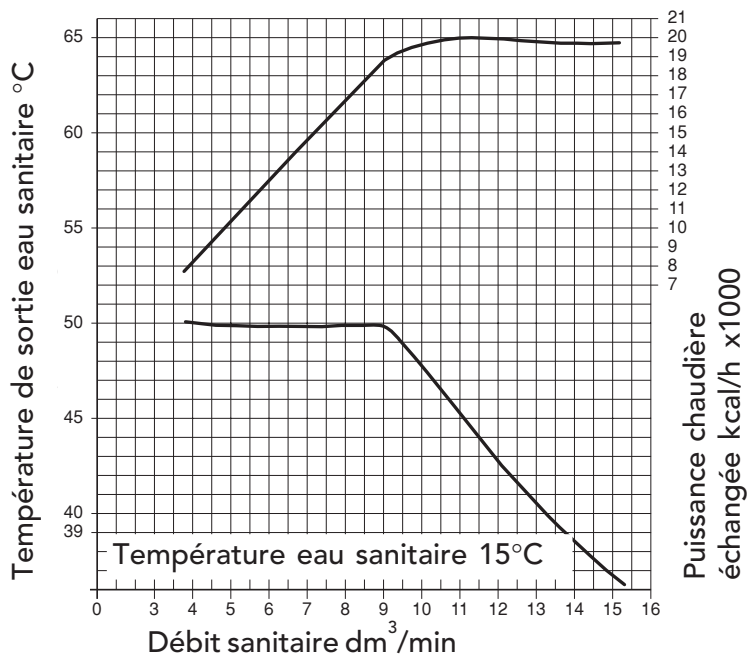
Fig. 4

## 2.04 Caractéristiques de variation de la production sanitaire

Sur les chaudières, il est possible de régler la température de l'eau sanitaire, de 40 à 55° C, en se servant du potentiomètre P2.

### Diagramme de production d'eau chaude sanitaire

Fig. 5



## 2.05 Caractéristiques du circulateur

La hauteur manométrique et la capacité du circulateur sont réglables à l'aide d'un sélecteur de vitesse incorporée au circulateur.

### Circulateur installé en série

1-2-3 = Positions du sélecteur

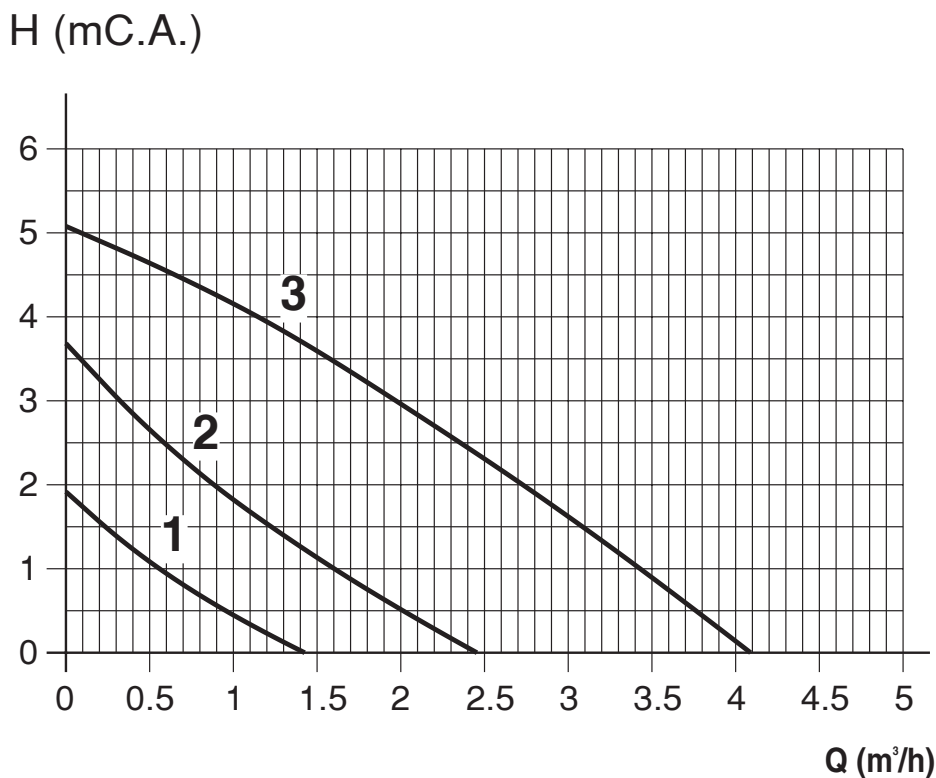


Fig. 6a



**Diagramme des perte de charge dans la chaudière**

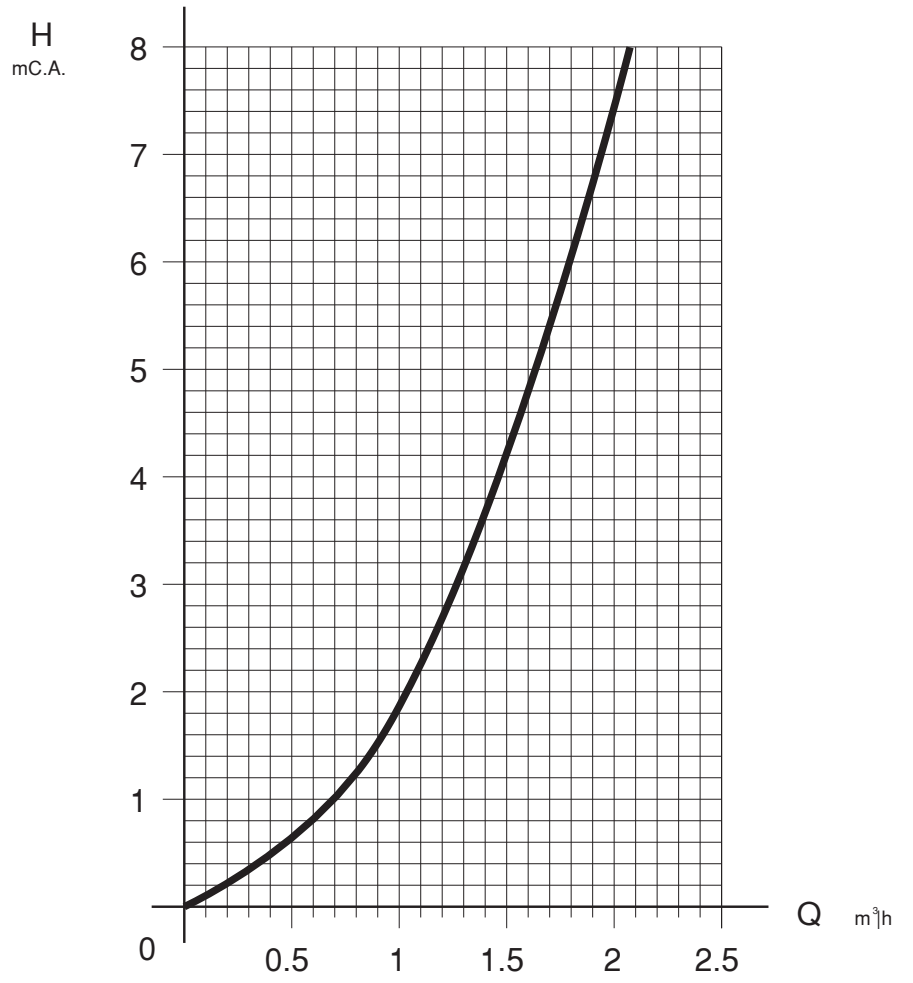


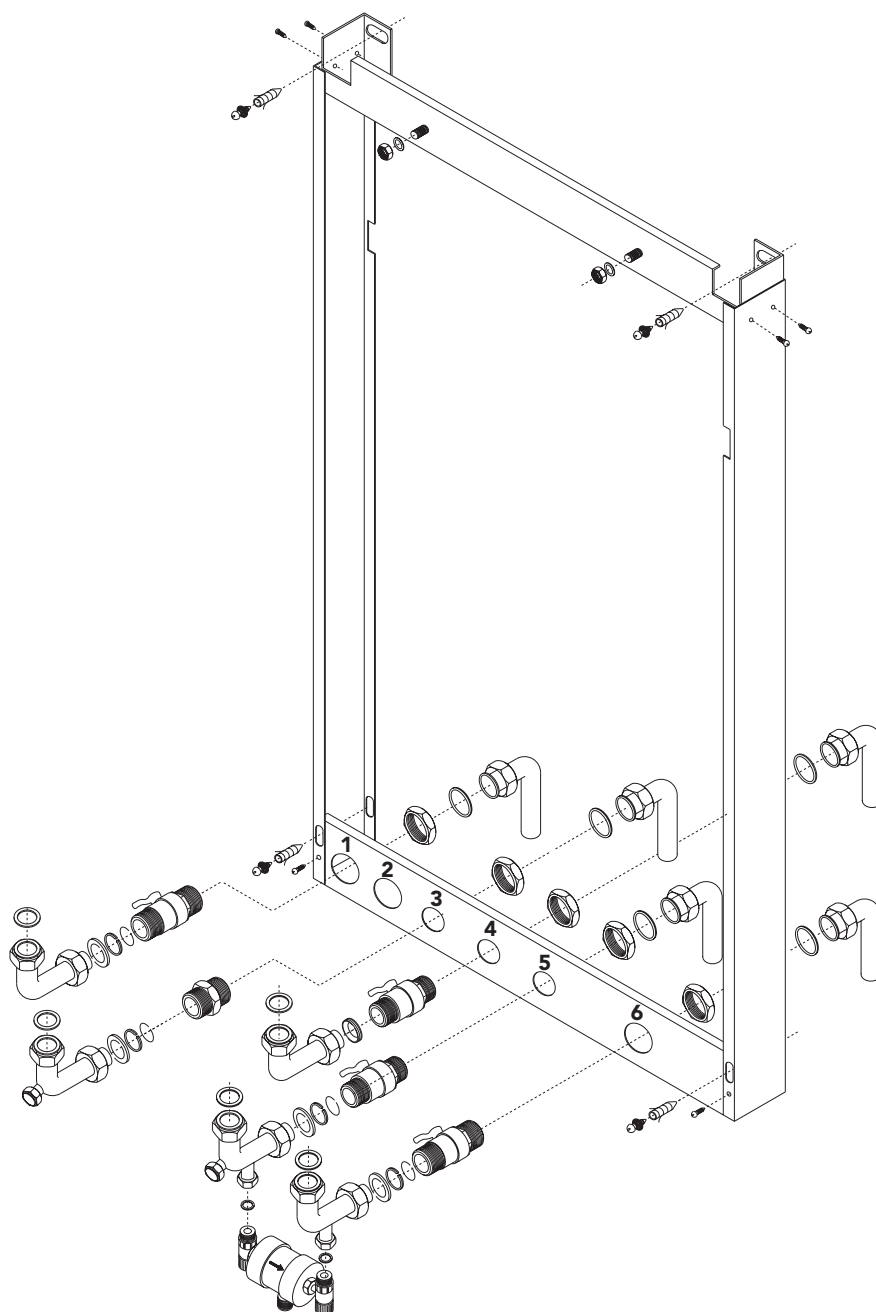
Fig. 6b

## 3. INSTALLATION

L'INSTALLATION DE LA CHAUDIERE NE DOIT ETRE EFFECTUEE QUE PAR DES PROFESSIONNELS QUALIFIES, EN RESPECTANT TOUTES LES INSTRUCTIONS ET LES DISPOSITIONS.

### 3.01 Dossieret de montage

(Fig. 7)



#### Légende

- 1 Départ installation chauffage 3/4"
- 2 Raccordement soupape de sécurité
- 3 Sortie e.c.s. 1/2"
- 4 Arrivée gaz 1/2"
- 5 Entrée eau froide sanitaire 1/2"
- 6 Retour installation chauffage 3/4"

1	2	3	4	5	6

Fig. 7

### 3.02 Raccordement ventouse possibles

Pour assurer le fonctionnement de la chaudière, il faut monter les diaphragmes fournis avec l'appareil, dans les conditions reportées ci-dessous.

La chaudière sort de l'usine avec le diaphragme  $\varnothing 50$  monté en série. Avant de faire entrer dans la chaudière le conduit d'évacuation des fumées, il faut donc vérifier que le diaphragme soit correct et si nécessaire voir s'il est correctement positionné (cf. ill. 8).

**N.B.:** Le diamètre  $\varnothing$  du trou est imprimé sur le diaphragme

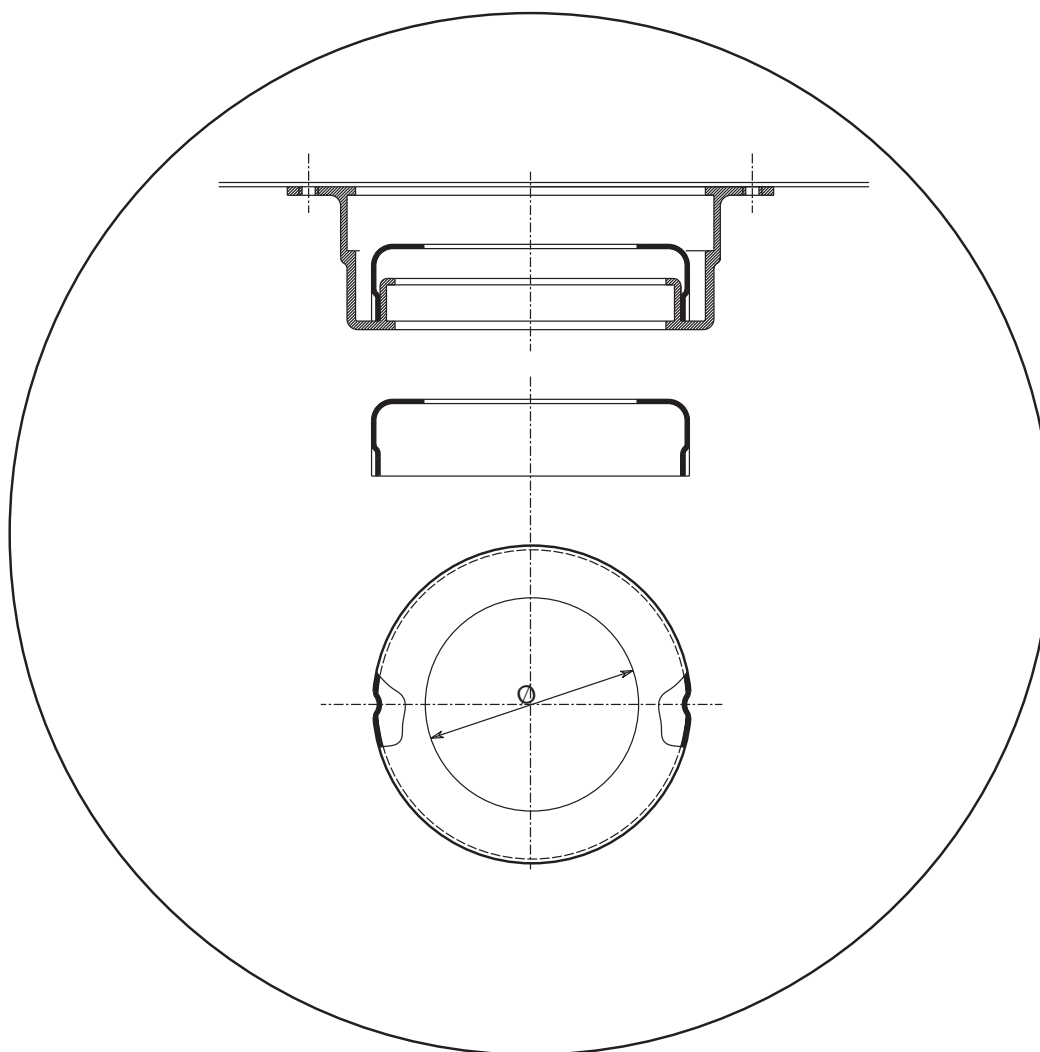


Fig. 8

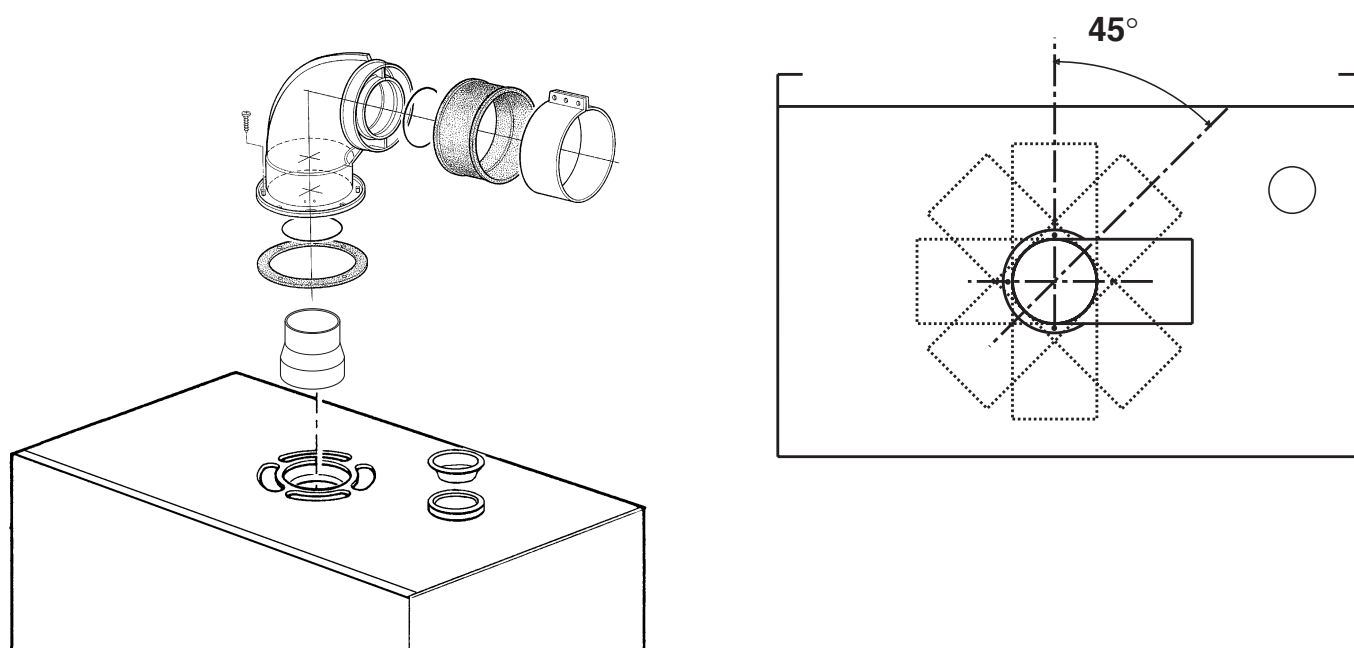
- Lorsqu'on utilise des tubes coaxiaux  $\varnothing 60-100$  mm avec une longueur allant jusqu'à 1 m + un coude:
  - utiliser le diaphragme avec un  $\varnothing$  de 50 .
  - dans le cas de longueurs plus élevées, ne pas utiliser de diaphragme.
- Lorsqu'on utilise des tubes coaxiaux  $\varnothing 80-125$  mm avec une longueur allant jusqu'à 3 m + terminal:
  - utiliser le diaphragme avec un  $\varnothing$  de 50 .
  - dans le cas de longueurs plus élevées, ne pas utiliser de diaphragme.

## EXEMPLES DE RACCORDEMENTS VENTOUSE

Chaque chaudière murale est livrée systématiquement avec:

- \* Un dosseret de montage      Code N° 1KWMO80A
- \* Un coude de sortie            Code N° 1KWMA31K
- \* Un tube ventouse 1 mètre    Code N° 1KWMO56A

La coude de sortie à 90° est orientable sur 8 positions possibles:



### 3.02.1 Ventouse horizontale type C12

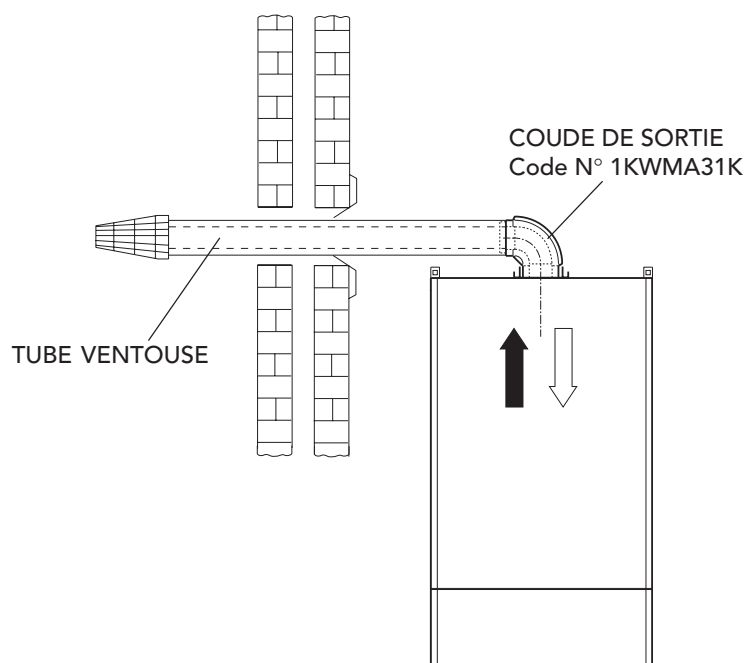
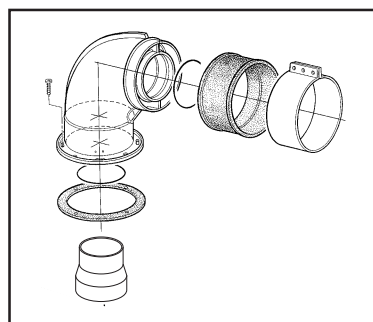
Toutes les chaudières murales ventouse FERROLI ont fait l'objet d'un marquage CE sont homologuées pour fonctionner avec une **configuration maximale équivalente à 3 mètres linéaires de conduits coaxiaux Ø 60 - 100 mm en plus du coude de sortie chaudière.**

***Pour éviter toute entrée d'eau provenant des condensats éventuels ou des intempéries par exemple, il est indispensable de prévoir une pente minimum de 3 mm/ m vers l'extérieur.***

### 3.02.2 Raccordement classique

Schéma de principe du montage

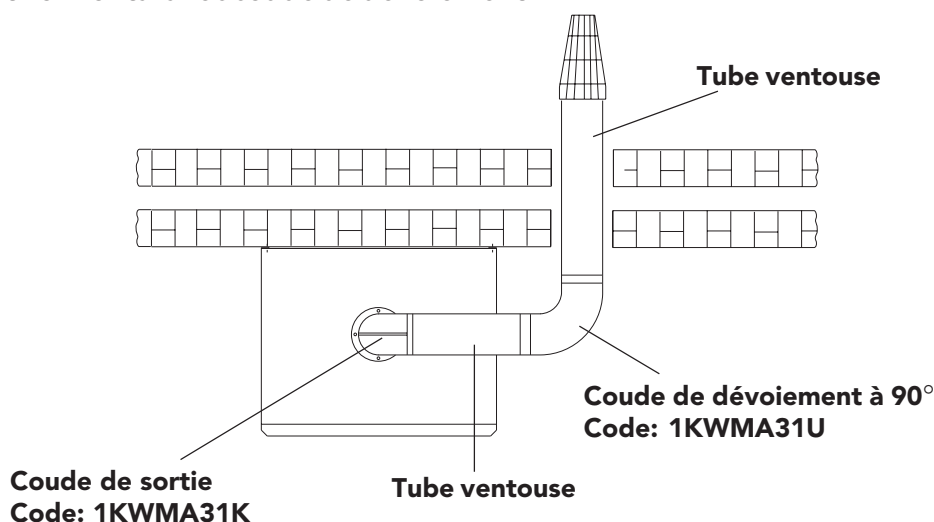
Détail du coude de sortie



**Remarque:** La longueur du tube ventouse est à adapter en fonction de l'installation dans les limites de la configuration maximale autorisée.

Prévoir de commander un tube ventouse de longueur supérieure à 1 mètre si nécessaire.  
 Pour une longueur de conduits supérieure à 1 mètre avec coude **retirer** le diaphragme de Ø 50 mm sur les fumées

### 3.02.3 - Raccordement horizontal avec coude de dévoiement

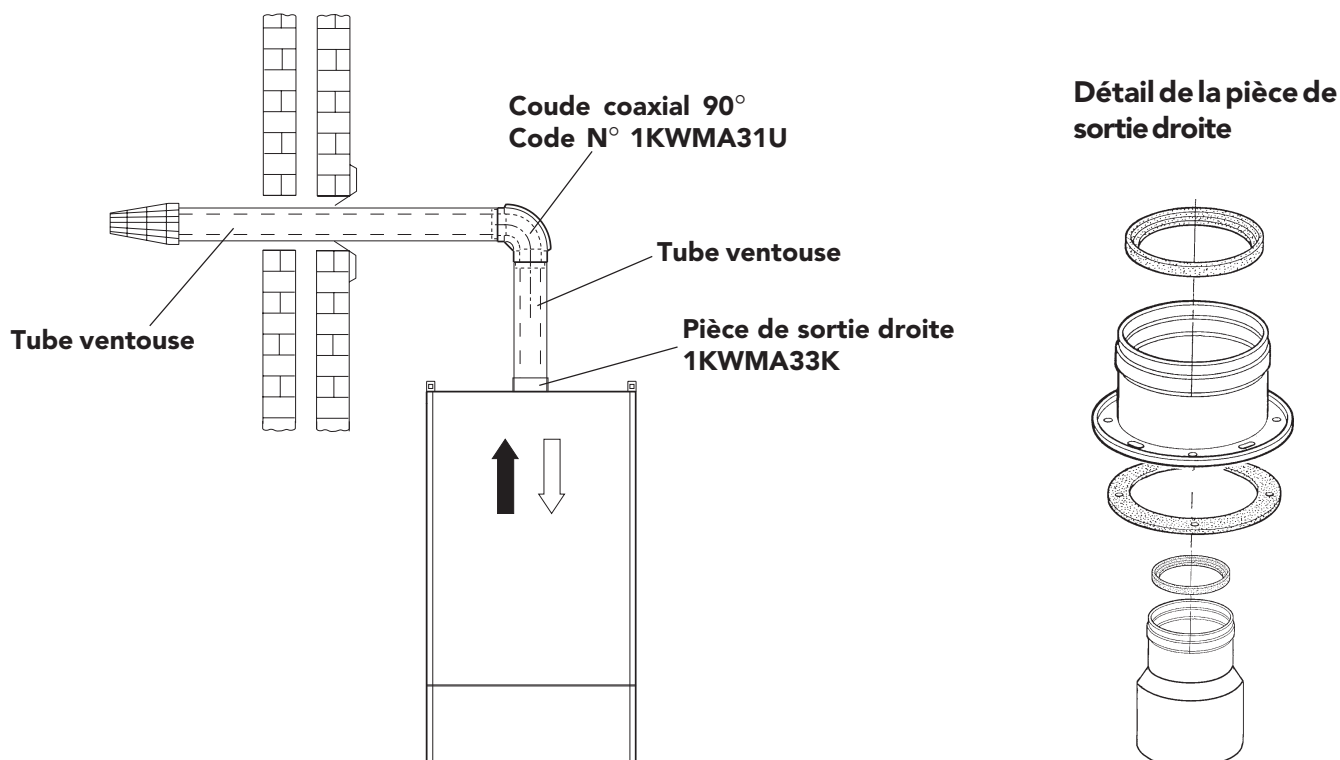


**La longueur des 2 tubes ventouse est à adapter en fonction des contraintes de l'installation dans les limites de la configuration maximale autorisée.**

Prévoir de commander un tube ventouse supplémentaire de longueur adaptée si la somme des 2 longueurs de tube est supérieure à 1 mètre

### 3.02.4.- Sortie ventouse horizontale avec départ vertical

Scéma de principe du montage



Remarque: La longueur des tubes ventouse est à adapter en fonction de l'installation dans les limites de la configuration maximale autorisée.

### 3.02.5.- Tableau d'équivalence des pertes de charges des accessoires ventouse

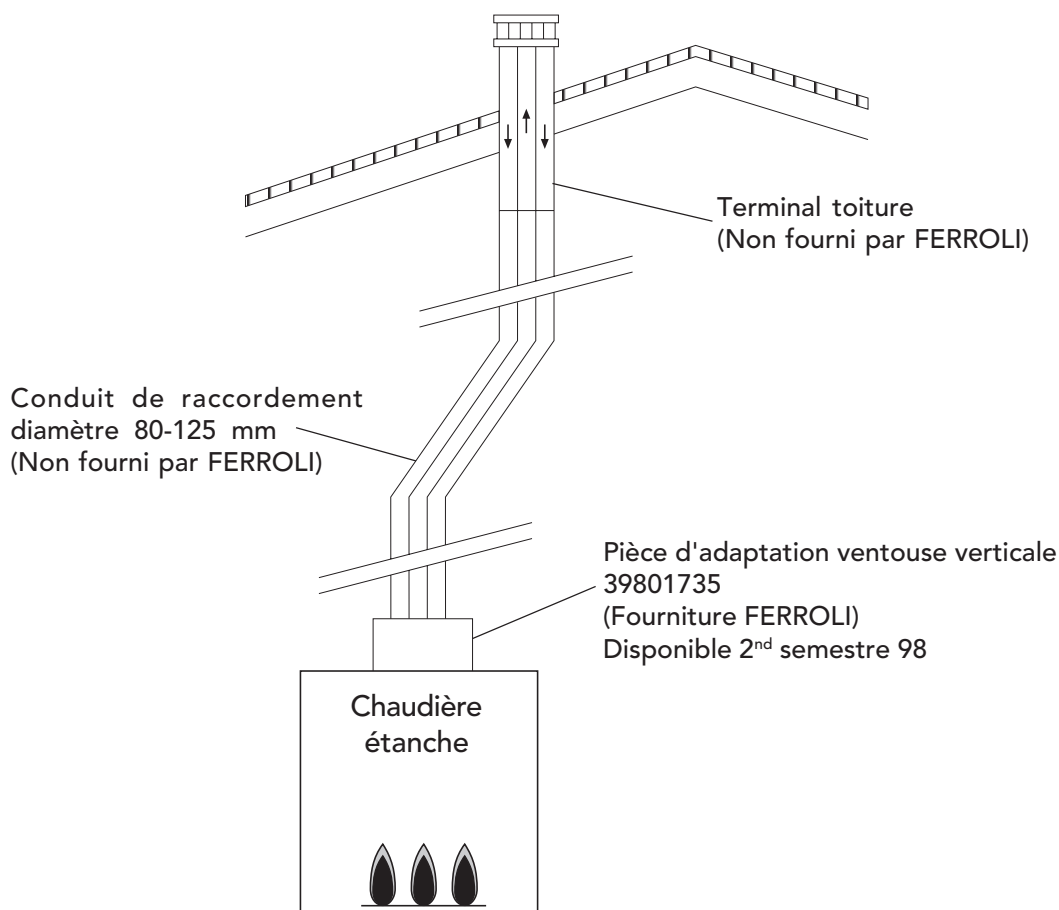
TYPE	Code FERROLI	$\Delta P$ en m Linéaire équivalent
Coude de sortie à 90°	1KWMA31K	1 mL
Pièce de sortie droite	1KWMA33K	-
Tube ventouse 1 mètre	1KWMO56A	1 mL
2 mètres	1KWMO57A	2 mL
3 mètres	1KWMO58A	3 mL
Coude de dévoiement coaxial à 90°	1KWMA31U	1 mL
Coude de dévoiement coaxial à 45°	1KWMA30U	0,5 mL

### 3.03.- Ventouse verticale sortie toiture type C32

Toute les chaudières murales ventouse FERROLI ont fait l'objet d'un marquage CE et sont homologuées pour fonctionner avec une **configuration maximale équivalente à 8 mètres linéaires de conduits coaxiaux Ø 80 - 125 mm plus terminal.**

#### 3.03.1.- Description des composants:

Le raccordement de la chaudière ventouse FERROLI en sortie verticale se fera selon le schéma de principe suivant:



#### Cela nécessitera par conséquent les pièces suivantes:

- 1) Une **pièce d'adaptation fournie par FERROLI** à positionner directement en sortie de chaudière avec un tube d'évacuation des condensats sur l'orifice prévu à cet effet (code 39801735).

Il est impératif de raccorder sur la sortie d'évacuation des condensats un tuyau d'évacuation pour éviter toute circulation d'eau dans les parties de la chaudière non prévues à cet effet.



- 2) Un ensemble de conduits et de coudes Ø 80-125 mm adaptés non fournis par FERROLI.
- 3) L'un des terminaux toiture homologués pour nos chaudières et non fournis par FERROLI, à savoir:

Marque UBBINK

Terminal Type ROLUX 3G

Marque POUJOLAT

Terminal Type GASALU Concentrique

**AJOUTER AUTRES MARQUES SELON RAPPORT GASTEC**

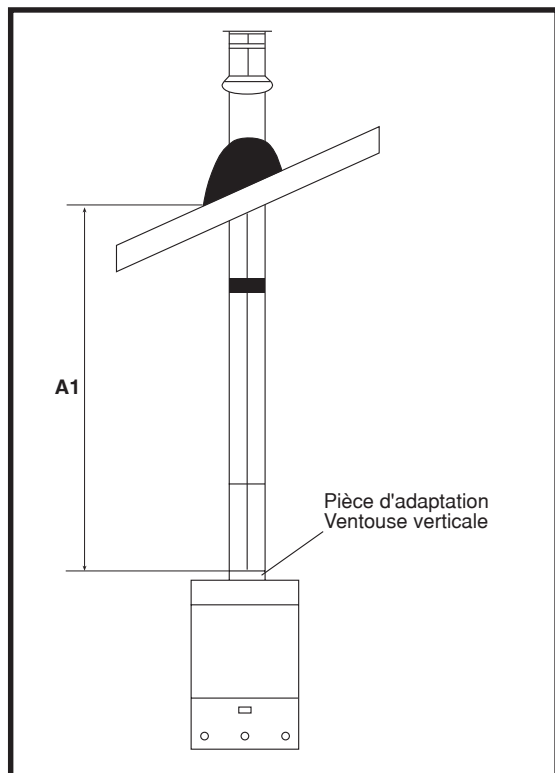
### 3.03.2.- Mise en oeuvre

Les différents composants de la ventouse verticale se raccordent par emboîtement à joint étanche donc sans soudure et sans nécessité d'outillage au montage.

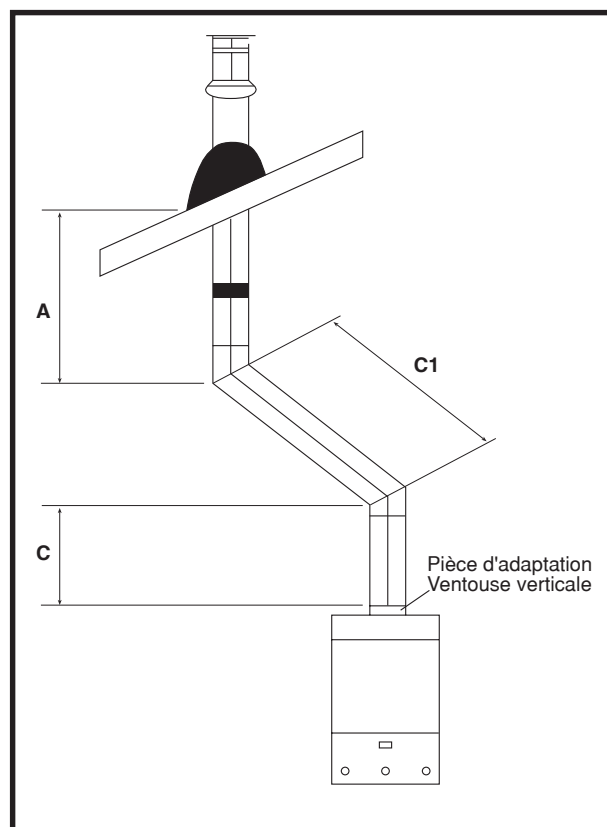
Le type du terminal toiture (à définir selon les marques des fournisseurs avec lesquels FERROLI a un agrément et la nature du toit), le nombre de coudes et de rallonges seront à définir en fonction des caractéristiques de l'installation.



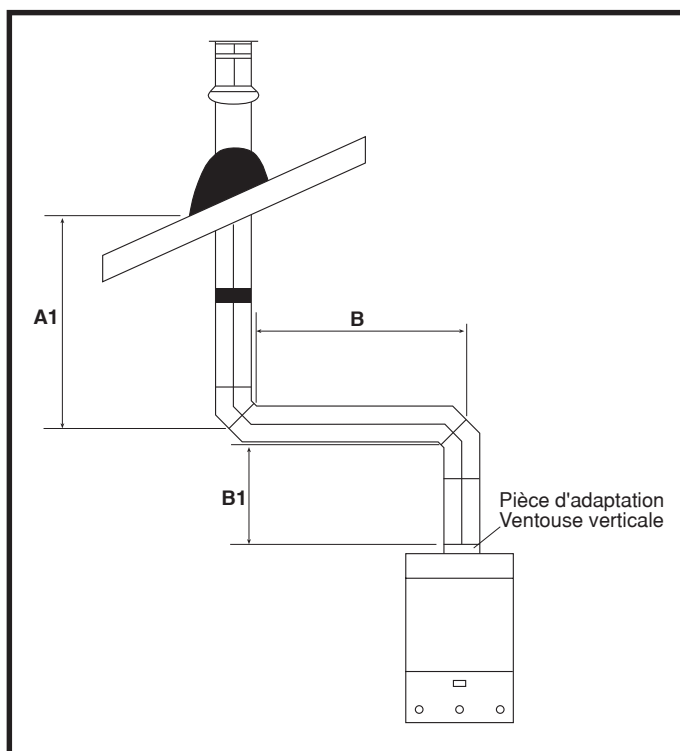
**3.03.3.- Exemples de solutions extrêmes**



**A1 = 8 mètres**



**A + C + C1 = 7 mètres**



**A1 + B + B1 = 6 mètres**

### 3.04. Raccordement sur système ventouse 3 CE type C42

Toutes les chaudières murales ventouse FERROLI ont fait l'objet d'un marquage CE et sont homologuées pour fonctionner avec une **configuration maximale équivalente à 3 mètres linéaires de conduits coaxiaux Ø 60 - 100 mm en plus du coude de sortie chaudière et de la pièce de raccordement sur un système combiné type 3CE**

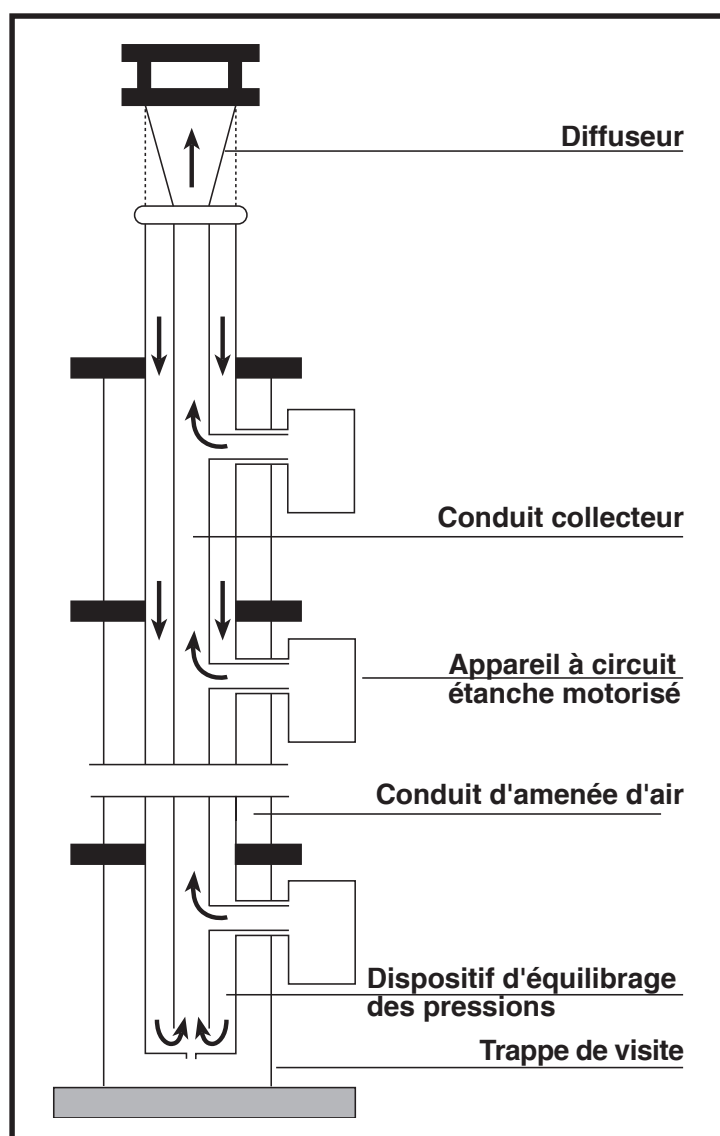
#### 3.04.1. - Principe du système 3 CE

Un système 3 CE (Conduit Collectif pour Chaudière Etanches) est un dispositif d'évacuation des produits de combustion et d'amenée d'air comburant destiné aux générateurs haut rendement à gaz, individuels, étanches et motorisés, fonctionnant en tirage naturel. Il est essentiellement composé de 2 conduits verticaux débouchant en toiture.

Un premier conduit assure l'alimentation en air comburant des appareils raccordés.

Le second conduit évacue les produits de combustion des appareils raccordés.

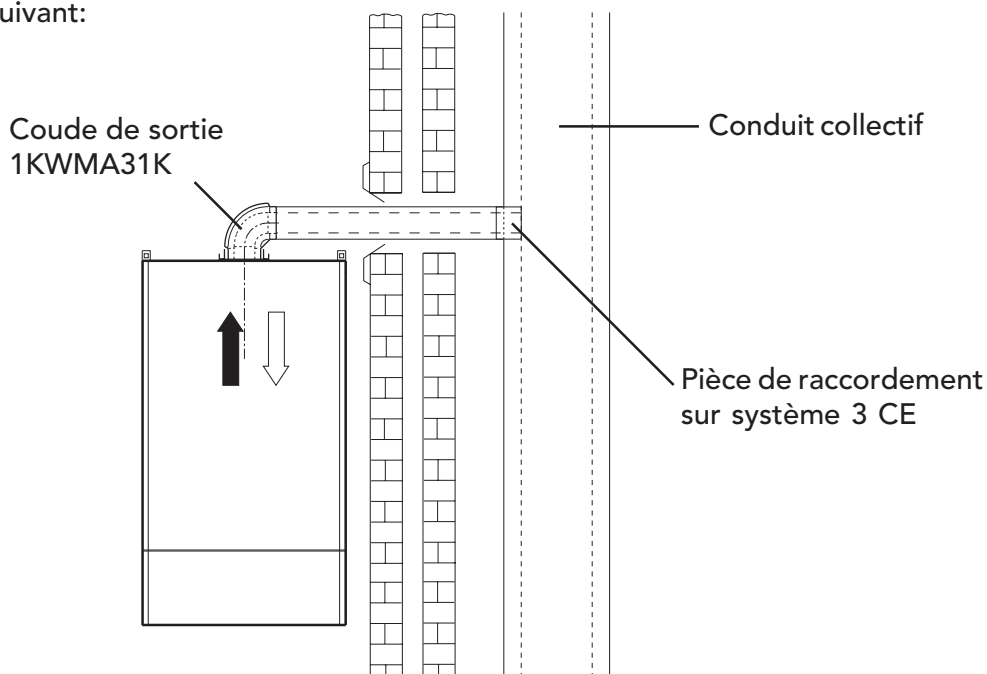
Le **schéma de principe général** est le suivant:



## 3.04.2.- Montage

### a) Description des composants:

Le raccordement de la chaudière ventouse FERROLI sur un système combiné type 3 CE se fera selon le schéma de principe suivant:



**Cela nécessitera par conséquent les pièces suivantes:**

- 1) Une **pièce d'adaptation 3 CE fournie par FERROLI** permettant de réaliser le raccordement entre le système 3 CE et la sortie de la chaudière ventouse équipée de ses conduits individuels.

**Référence Adaptateur Femelle/Femelle: Code 39801755**

*A utiliser si la terminaison conduits individuels est un tube, donc de type mâle.*

**Référence Adaptateur Mâle/Femelle: Code 39801750**

*A utiliser si la terminaison conduits individuels est un coude de dévoiement, donc de type femelle.*

- 2) Un **ensemble de coude de sortie, conduits et coudes de dévoiement coaxiaux diamètre 60-100 mm, de fourniture FERROLI.**
- 3) L'un des **terminaux et conduits 3 CE homologués pour nos chaudières et non fournis par FERROLI**, à savoir:

**Marque ALDES**  
**Marque UBBINK**  
**Marque SCHIEDEL**

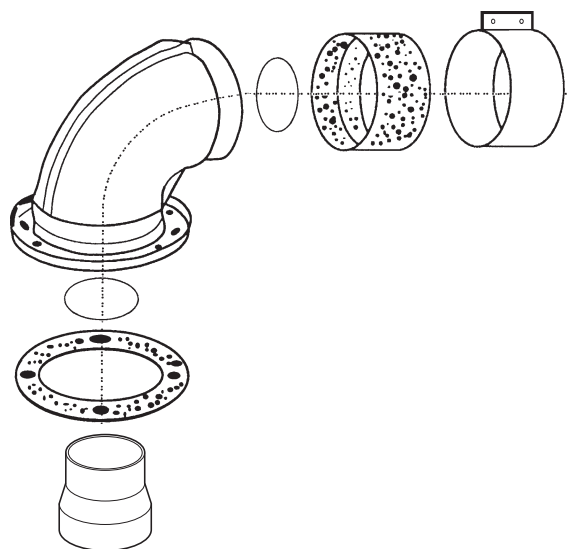
**Type SPIRAL GAZ 3 CE**  
**Type ROLUX 3 CE**  
**Type QUADRO 3 CE**

### b) Mise en oeuvre

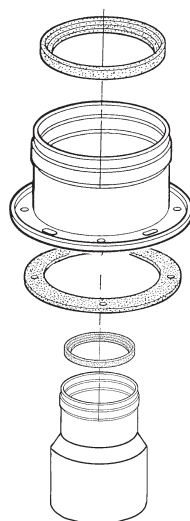
Les différents composants de conduits individuels (tube concentrique et coude de dévoiement à 45 et 90°) se raccordent par emboîtement à joint étanche donc sans soudure et sans nécessité d'outillage au montage.

Le type du système combiné 3 CE (à définir selon les marques des fournisseurs avec lesquels FERROLI a un agrément), le nombre de coudes et de rallonges seront à définir en fonction des caractéristiques de l'installation.

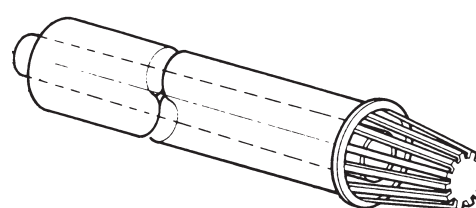
## 3.05 Accessoires



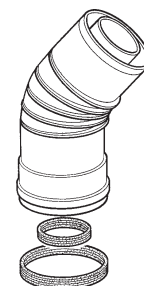
Coude de sortie coaxial



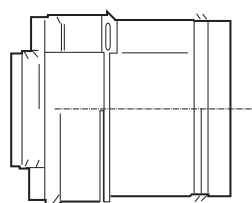
Pièce de sortie coaxial



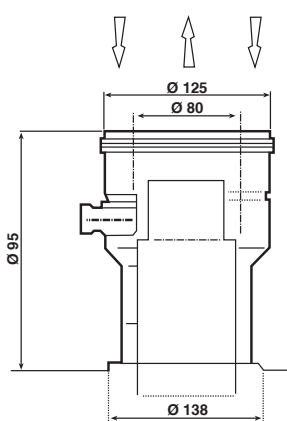
Tube coaxial ventouse



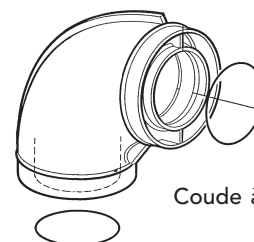
Coude à 45°



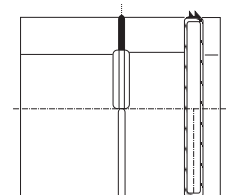
Adaptateur 3 CE femelle/femelle



Pièce d'adaptation ventouse verticale  
Disponible 2<sup>nd</sup> semestre 98



Coude à 90° 60-100 mm



Adaptateur 3 CE Mâle/Femelle

TYPE ACCESSOIRE	Code emballage
Coude de sortie coaxial Ø 60-100 mm	1KWMA31K
Pièce de sortie droite coaxiale Ø 60-100 mm	1KWMA33K
Tube ventouse 1 m	1KWMO56A
Tube ventouse 2 m	1KWMO57A
Tube ventouse 3 m	1KWMO58A
Coude de dévoiement à 90° coaxial Ø 60-100 mm	1KWMA31U
Coude de dévoiement à 45° coaxial Ø 60-100 mm	1KWMA30U
Pièce d'adaptation ventouse verticale coaxiale Ø 80-125 mm	39801735
Adaptateur 3 CE Femelle/Femelle	39801755
Adaptateur 3 CE Mâle/Femelle	39801750

### 3.06 Raccordements eau installation et eau sanitaire

Effectuer les raccordements hydrauliques indiqués figure 7. La sortie de la soupape de sécurité doit être raccordée à un entonnoir, pour éviter que l'eau ne coule par terre, dans le cas d'un excès de pression dans le circuit hydraulique de chauffage. Pour permettre un bon fonctionnement de l'installation, il faut veiller à ce que le débit minimum d'irrigation de la chaudière soit suffisant (600l/h à 23 kW). dans le cas contraire, positionner une soupape différentielle ou un by-pass sur l'installation.

L'écart de température entre le départ et le retour ne doit pas excéder 20 K. Il est conseillé de régler la température départ chauffage à une valeur de 50°C minimum.

### 3.07 Remplissage circuit de chauffage

Afin d'éviter les retours de l'eau de chauffage dans le réseau d'eau potable, la fonction disconnexion (norme NFP 43011) au dispositif de remplissage de la chaudière est incorporée dans l'appareil.

**ATTENTION:** La commande du dispositif de décharge du disconnecteur est à sécurité positive, aussi l'orifice de décharge 3/8" doit être connecté (sans obturer même partiellement les deux prises d'air) à un tube relié vers l'évacuation des eaux usées, sans point haut par rapport aux deux prises d'air de l'appareil.

**Remplissage normal du circuit de chauffage de la chaudière:** Ouvrir les deux robinets de remplissage en amont et en aval du disconnecteur, puis lorsque la pression est atteinte (entre 1 et 2 bar) refermer soigneusement ces deux robinets. Le robinet en aval est réglable par tournevis.

N.B. : La pression du circuit chauffage doit être au minimum à 1 bar. Dans le cas contraire, le pressostat manque d'eau empêche le démarrage de l'appareil.

### Disconnecteur de type CB

#### **Conditions réglementaires d'utilisation:**

- 1) Ce disconnecteur CB certifié NF Antipollution, est destiné, dans les limites définies par l'autorité sanitaire, à la protection des réseaux d'eau potable contre les retours de fluides pollués provenant des circuits de chauffage ne mettant en oeuvre que des produits ayant reçu un avis favorable d'utilisation par le Conseil Supérieur d'Hygiène Publique de France. Il équipe tous les dispositifs de remplissage en eau de chauffage des chaudières à une ou deux fonctions (Chauffage seul ou avec production d'eau chaude sanitaire) d'une puissance maximale égale à 70 kW avec température limitée à 110°C.
- 2) Cet appareil doit obligatoirement être associé à deux dispositifs d'isolement, l'un situé près de son amont, l'autre près de son aval.

#### **Caractéristique techniques:**

- Raccordement amont: Entrée Mâle 1/4" gaz.
- Raccordement aval: Sortie Mâle 1/4" gaz.
- Raccordement de décharge: Sortie Mâle G 3/8".
- Pression de fonctionnement: ISO PN 10 (toutes pressions de 0 à 10 bar).
- Fonctionnement en position horizontale.
- Température maximum de service: 70°C.

#### **Règle de pose/fonctionnement:**

- Cet appareil fonctionne sans modification, ni réglage et l'accès aux pièces internes est interdit.
- La commande du dispositif de décharge est à sécurité positive, aussi l'orifice de décharge doit être connecté (sans obturer même partiellement les deux prises d'air) à un tube relié vers l'évacuation des eaux usées, sans point haut par rapport aux deux prises d'air de l'appareil.
- Le tube relié à l'orifice de décharge doit obligatoirement permettre l'évacuation d'un débit équivalent à 20 litres par minute.
- Avant la mise sous pression et l'utilisation de l'appareil pour le premier remplissage d'un circuit de chauffage, il est nécessaire de s'assurer de la propreté des conduites d'eau en amont et d'effectuer un rinçage de ces dernières.
- Il est recommandé à l'utilisateur de manoeuvrer une fois par mois les deux robinets d'isolement de l'appareil (remplissage) afin de mettre ce dernier sous pression quelques instants pour le faire débiter.

### 3.08 Raccordement du gaz

Le raccordement gaz se fait au moyen d'un tuyau rigide, en intercalant un robinet de gaz. Le débit du compteur de gaz doit être suffisant pour qu'il soit possible d'utiliser en même temps tous les appareils qui y sont branchés. Effectuer le raccordement du gaz de la chaudière, selon les normes en vigueur. Le diamètre du tuyau de gaz, qui sort de la chaudière, n'a aucune importance pour le choix du diamètre du tuyau entre l'appareil et le compteur; ce dernier doit être choisi en fonction de sa longueur et des pertes de charge.

### 3.09 Raccordement électrique

La chaudière doit être alimentée par du 230 Volts-50 Hz, en intercalant des fusibles de 3A max. entre la chaudière et le secteur, ainsi qu'un interrupteur bipolaire. Il est important de toujours prévoir une mise à la terre efficace. Sous le boîtier électrique, il y a une borne à 3 pôles pour le raccordement de la chaudière sur le secteur (230 volts - 50 Hz) et une borne à 2 pôles pour le branchement éventuel du thermostat d'ambiance. Pour effectuer le raccordement, il faut dévisser la vis qui fixe le support des bornes et brancher les fils, en respectant la position des bornes. Il ne faut pas oublier que, entre les contacts du thermostat, il y a une tension de 24 Volts. Au moment d'effectuer la connexion électrique de la chaudière à un installation électrique avec une phase et un câble neutre, il faut **RESPECTER LES POLARITES (PHASE: câble marron / NEUTRE: câble bleu / TERRE: câble jaune-vert).**

### 3.10 Installation du thermostat d'ambiance éventuel (72) (Fig. 10)

Pour brancher le thermostat électriquement, il faut:

Ouvrir le couvercle du fond du boîtier électrique et retirer le shunt entre les bornes «4-5».

Brancher le thermostat (72) comme cela est indiqué sur la figure 10.

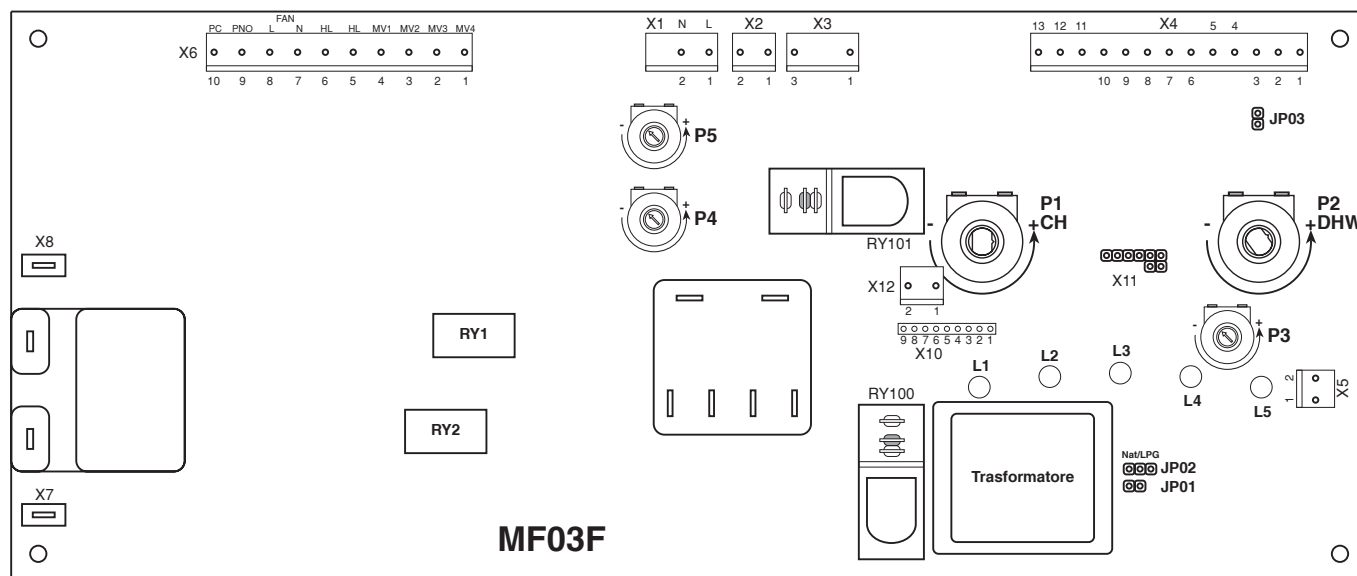


Fig. 9

Régulation potentiomètres	
<b>P1</b>	= Réglage température chauffage central
<b>P2</b>	= Réglage température eau chaude sanitaire
<b>P3</b>	= Réglage puissance chauffage
<b>P4</b>	= Réglage pression gaz en allumage
<b>P5</b>	= Taré en usine, NE PAS MODIFIER

**Cavalier JP01 monté** = Temps d'attente non actif  
**Cavalier JP01 non monté** = Temps d'attente actif

**JP02:**  
 Cavalier monté pour fonctionnement au gaz naturel  
 Cavalier monté pour fonctionnement au propane

**JP04 enclenché** = Température max. e.c.s. 62°C  
**JP04 non enclenché** = Température max. e.c.s. 55°C

**Schéma électrique**

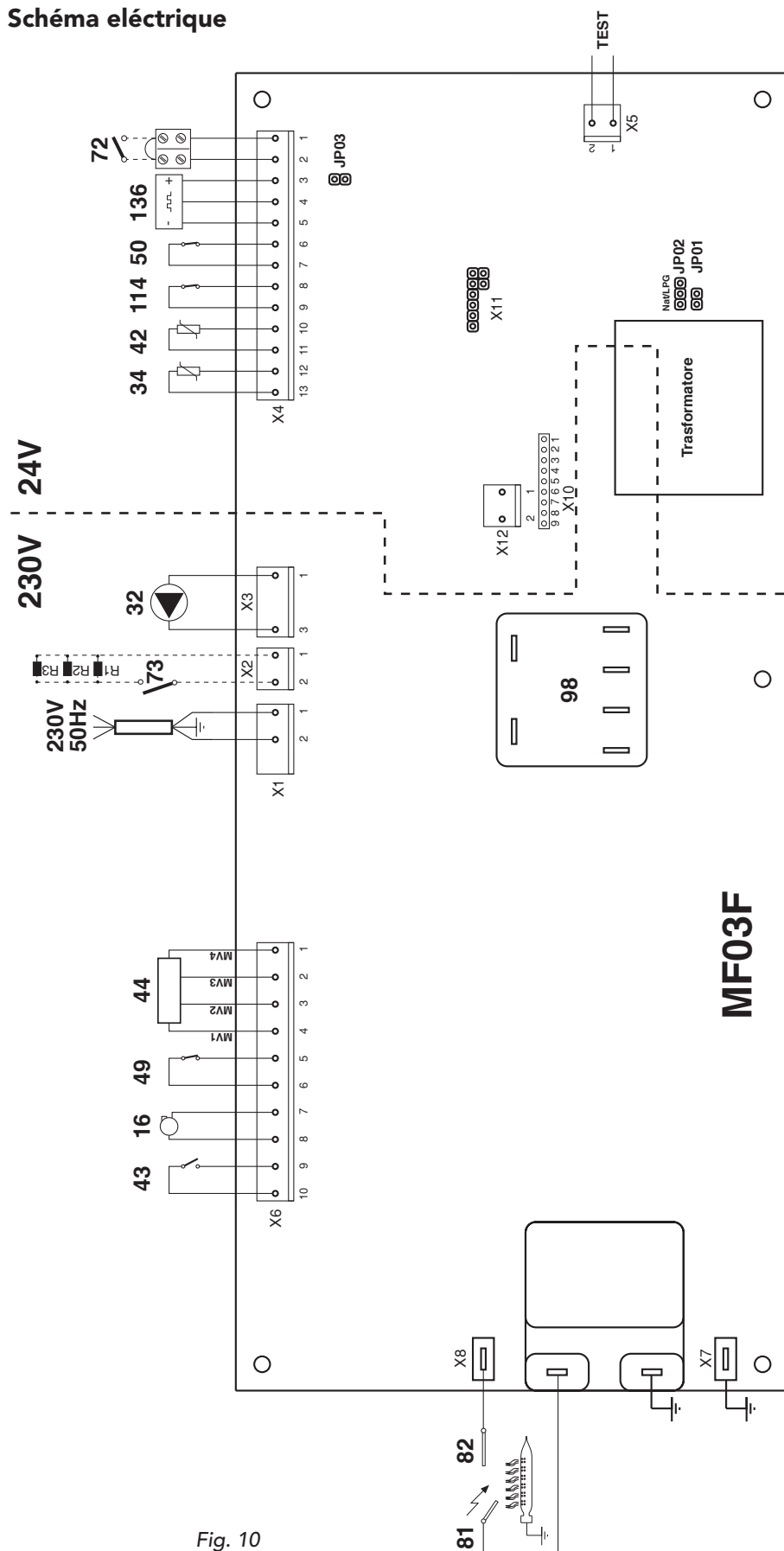


Fig. 10

**ATTENTION**  
**LE THERMOSTAT DOIT AVOIR DES CONTACTS SECS. LE FAIT DE BRANCHER 230 V. AUX BORNES DU THERMOSTAT D'AMBIANCE ENDOMMAGE LA CARTE ELECTRONIQUE DE FACON IRREMEDIBLE.**

**Note:** S'il faut remplacer le câble électrique d'alimentation, on ne doit se servir que d'un câble 3x0,75 mm<sup>2</sup> avec un diamètre extérieur de 8 mm au maximum.

230V 24V

**Légende**

- |           |                                |            |                               |
|-----------|--------------------------------|------------|-------------------------------|
| <b>16</b> | Ventilateur                    | <b>50</b>  | Thermostat limiteur           |
| <b>32</b> | Circulateur chauffage          | <b>72</b>  | Thermostat d'ambiance         |
| <b>34</b> | Sonde de température chauffage | <b>73</b>  | Thermostat antigel (optional) |
| <b>42</b> | Sonde de température sanitaire | <b>81</b>  | Electrode d'allumage          |
| <b>43</b> | Pressostat air                 | <b>82</b>  | Electrode d'ionisation        |
| <b>44</b> | Vanne gaz                      | <b>98</b>  | Commutateur OFF/ON/REARMEMENT |
| <b>49</b> | Thermostat de sécurité         | <b>114</b> | Pressostat eau                |
|           |                                | <b>136</b> | Fluxomètre                    |

### 3.11 Pressostat différentiel air (Fig. 2 - détail 43)

Le pressostat différentiel air est un dispositif de sécurité qui n'autorise l'allumage du brûleur principal que si le ventilateur fonctionne comme il faut. Si, entre les tuyaux d'évacuation des fumées et de l'entrée de l'air, la différence de pression n'est pas au moins égale à la valeur minimum d'étalonnage du pressostat, les contacts de ce dernier ne se ferment pas et, par conséquent, la vanne gaz n'est pas en mesure de s'ouvrir ( $140 \pm 10$  Pa).

De plus, le circuit électrique de la chaudière est conçu de façon à ce que le brûleur ne reparte pas, si les contacts du pressostat restent fermés pour une raison quelconque, au moment de l'arrêt du ventilateur.

### 3.12 Vérifications

Remplir l'installation comme cela a été indiqué plus haut et vérifier l'étanchéité des circuits eau sanitaire et eau chaudière. Pour vérifier l'étanchéité du circuit du gaz, il faut procéder avec précaution en utilisant une solution d'eau savonneuse par exemple. Vérifier aussi si le branchement de l'installation électrique est bien fait.

## 4. PRINCIPE DE FONCTIONNEMENT

La chaudière est réglée d'usine pour un fonctionnement au gaz naturel ou au propane (G.P.L.). Elle fonctionne avec des systèmes à l'avant-garde sur le plan technologique, car elle utilise des dispositifs électroniques pour le réglage, la sécurité et le contrôle.

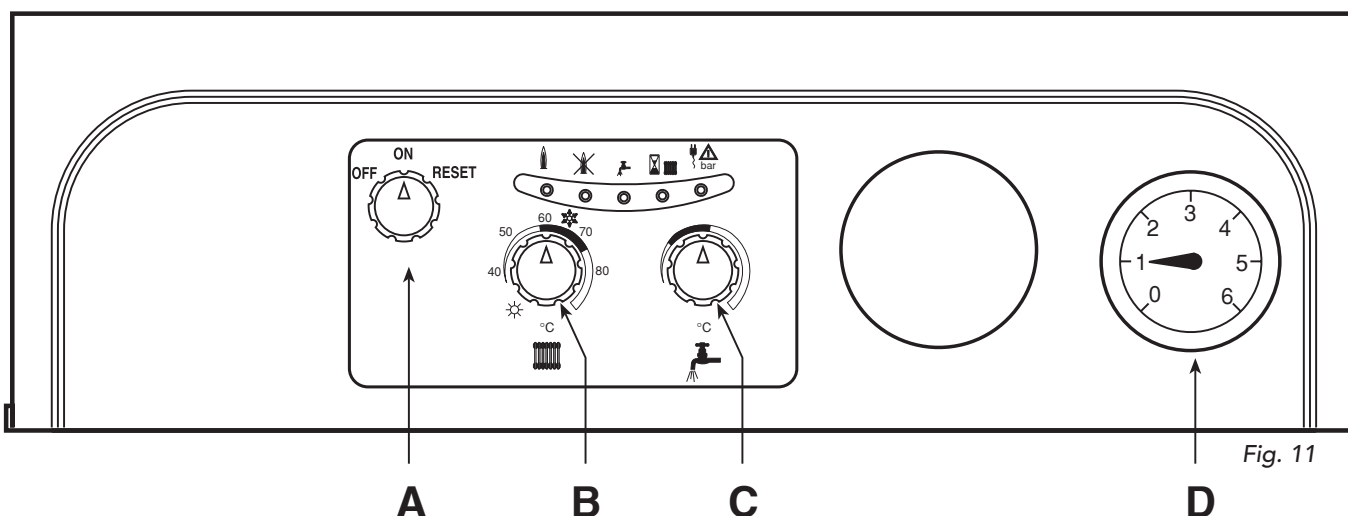


Fig. 11

LED		POS.	DESCRIPTION
1			Signalisation brûleur allumé
2		A	Conmutateur OFF/ON/RESET
3		B	Réglage température chauffage
4		C	Réglage température eau sanitaire
5		D	Manomètre



## "HIVER" (❄️) (fig. 11)

Lorsque le thermostat d'ambiance demande de la chaleur, la pompe de chauffage se met en marche, ainsi que le ventilateur; puis le pressostat air permet à l'appareil de contrôle et de sécurité d'assurer l'allumage du brûleur. A travers le système électronique à modulation de flamme, la puissance de la chaudière est dosée progressivement jusqu'à ce qu'elle atteigne la valeur de la température de sortie préétablie. Si la puissance nécessaire à l'installation de chauffage est inférieure à la puissance minimum de la chaudière, quand la température de sortie dépasse la valeur sélectionnée, le brûleur s'éteint et le système électronique n'autorise sa remise en marche que 2 minutes plus tard. Quand la température sélectionnée est atteinte sur le thermostat d'ambiance, le brûleur s'éteint et le circulateur continue à fonctionner pendant 5 minutes pour permettre une meilleure répartition de la chaleur dans le circuit.

Quand on prélève de l'eau chaude sanitaire en phase de chauffage, le circulateur du chauffage s'arrête, et la chaudière fournit de l'eau à la valeur de température préétablie.

C'est grâce à la modulation de flamme que la chaudière maintient l'eau sanitaire à une température constante. A chaque fois que le processus de production d'eau chaude sanitaire s'arrête, la pompe du circuit de chauffage démarre pendant une seconde pour éviter qu'elle ne se bloque, surtout l'été.

## "ETE" (☀️) (fig. 11)

Lorsque le commutateur est dans cette position, on a uniquement la production d'eau chaude sanitaire, comme cela a été indiqué ci-dessus.

## 5. ALLUMAGE ET EXTINCTION

### 5.01 Contrôles à effectuer à la première mise en service

Au moment de la première mise en service de la chaudière, il est nécessaire de contrôler:

- que les vannes d'arrêt entre la chaudière et les circuits de chauffage sont ouverts;
- que tout le circuit est bien rempli d'eau (à 1 bar minimum) et purgé;
- qu'il n'y a pas de fuites de gaz ou d'eau dans les circuits eau ou dans la chaudière;
- que la connexion électrique est correcte et que le fil de terre est branché à une installation de mise à la terre efficace;
- qu'il n'y a pas de liquides ou de matériaux inflammables à proximité immédiate de la chaudière;
- que la valeur de pression et le débit de gaz pour le chauffage sont conformes à ce qui est préconisé.

### 5.02 Allumage de la chaudière

- Ouvrir le robinet du gaz en amont de la chaudière.
- Purger l'air qui se trouve dans le tuyau en amont de la vanne gaz.
- Alimenter la chaudière électriquement.
- Mettre le commutateur A (fig. 11) sur la position ON.
- A ce moment-là, il est possible de décider comment faire fonctionner la chaudière, soit pour le chauffage et la production d'eau chaude sanitaire, soit pour la production d'eau sanitaire uniquement. Si l'on choisit la première solution: chauffage + eau chaude sanitaire, il faut mettre le bouton B (ill. 11) en position Hiver à un endroit qui correspond à plus de 50°C et celui du thermostat d'ambiance, s'il y en a un, sur la valeur de température souhaitée. A ce moment-là, le brûleur s'allume et la chaudière commence à marcher automatiquement, car elle est contrôlée par les dispositifs de réglage et de sécurité.

Si l'on choisit la deuxième solution: eau chaude sanitaire uniquement, il faut mettre le commutateur B (fig. 11) en position Eté. A ce moment-là, la chaudière est prête à fonctionner en eau chaude sanitaire.



**Note** - Une fois les manoeuvres d'allumage effectuées correctement, si les brûleurs ne s'allument pas et si la lampe témoin de sécurité s'allume, il faut attendre 15 secondes environ, puis faire tourner le bouton 3 (ill. 11) pour le mettre en position **RESET** (remise en marche) et le relâcher. La carte électronique répétera le cycle d'allumage. Si, au bout de la deuxième tentative, les brûleurs ne s'allument toujours pas, il faut se reporter au paragraphe intitulé «Recherche des pannes».

**Note** - Si la chaudière reste sans courant électrique, alors qu'elle est en fonctionnement, les brûleurs s'éteignent et se rallument automatiquement, lorsque le courant revient.

### 5.03 Extinction

Fermer le robinet du gaz en amont de la chaudière et couper le courant qui arrive à l'appareil.

**Avertissement** - Pour des arrêts prolongés en hiver, afin d'éviter tout risque de dégâts dus au gel, il vaut mieux vider toute l'eau de la chaudière, l'eau sanitaire et celle du circuit de chauffage; ou bien ne vider que l'eau sanitaire et mettre de l'antigel dans le circuit de chauffage.

### 5.04 Vérifications et contrôles après le premier allumage

Vérifier l'étanchéité des circuits hydraulique et gaz.

Vérifier si la chaudière s'allume bien, en effectuant des essais d'allumage ou d'extinction, au moyen du potentiomètre de réglage chauffage.

Vérifier l'étanchéité du circuit ventouse pendant le fonctionnement de la chaudière.

Vérifier que les pressions gaz sont conformes au tableau 3 page 5.

Contrôler que la circulation de l'eau, entre la chaudière et les installations se fait correctement.

Contrôler que, dans la phase «Hiver», au moment de l'ouverture d'un robinet d'eau chaude, le circulateur s'arrête et que la production d'eau sanitaire est régulière.

Contrôler que, dans la phase «Eté», le brûleur s'allume et s'éteint correctement au moment de l'ouverture et de la fermeture d'un robinet d'eau chaude sanitaire.

Contrôler que le débit d'eau sanitaire est correct, avec le  $\Delta t$  indiqué dans le tableau: ne pas se baser sur des relevés effectués avec des méthodes empiriques. Le relevé doit se faire avec des instruments prévus à cet effet et à un endroit qui soit le plus proche possible de la chaudière, en tenant aussi compte du fait qu'il y a une déperdition de chaleur dans les tuyauteries.

Vérifier que la vanne gaz module correctement aussi bien pendant la phase de chauffage que pendant celle de production de l'eau sanitaire.

## 6. REGLAGES

### 6.01 Réglage de la pression et du débit au brûleur principal

Cet appareil, qui est de type à modulation de la flamme, a deux valeurs de pression fixes: la valeur minimum et la valeur maximum, qui doivent être conformes à ce qui est indiqué sur le tableau, pour chaque type de gaz.

**Note** - Etant donné que les opérations de réglage suivantes sont particulièrement délicates, elles sont réservées au personnel spécialisé de l'entreprise.

### 6.02 Réglage de la pression minimum et maximum

- Brancher un manomètre adéquat à la prise de pression "B" située en aval de la vanne gaz.
- Débrancher le tuyau de compensation pression "F".
- Retirer la cache de protection "C".
- Régler le potentiomètre **P3** (situé sur la platine principale) au minimum (sens des aiguilles d'une montre).
- Faire fonctionner la chaudière en chauffage.
- Régler la pression minimum avec la vis "D", en la faisant tourner dans le sens des aiguilles d'une montre pour faire diminuer la pression et dans le sens contraire pour l'augmenter.
- Régler le potentiomètre **P3** au maximum (sens des aiguilles d'une montre).
- Régler la pression maximum avec la vis "E", en la faisant tourner dans le sens des aiguilles d'une montre pour faire augmenter la pression et dans le sens contraire pour la faire diminuer.
- Rebrancher le tube de compensation de la pression "F".
- Remettre la cache de protection "C".

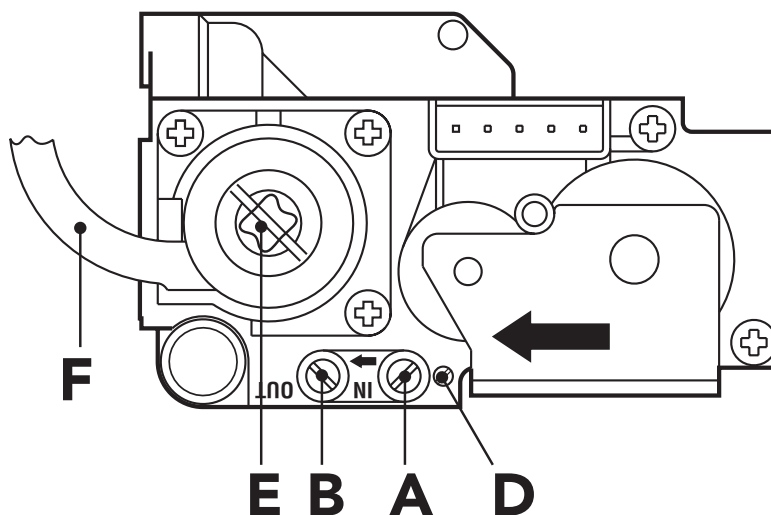
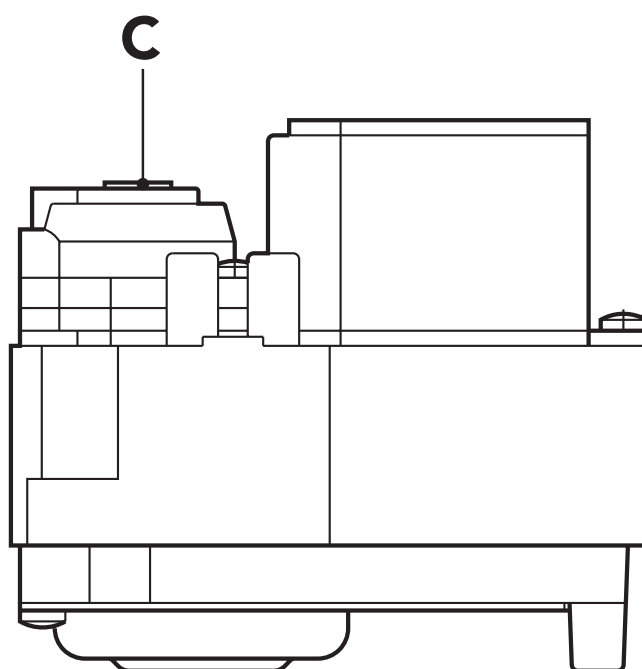


Fig. 12

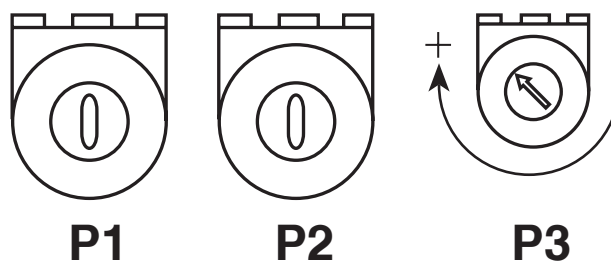
#### Légende

- A** = Prise de pression en amont
- B** = Prise de pression en aval
- C** = Vis de protection
- D** = Vis de réglage pression minimal
- E** = Vis de réglage pression maximal
- F** = Tube de compensation pression

## 6.03 Dispositifs de réglage (ill. 13)

### Placés sur la carte électronique

- P1** = Réglage température chauffage
- P2** = Réglage température eau chaude sanitaire
- P3** = Réglage puissance chauffage



### Placés sur l'appareil d'allumage

- P4** = Réglage pression gaz en allumage
- P5** = Pre-réglé en usine - Ne pas utiliser

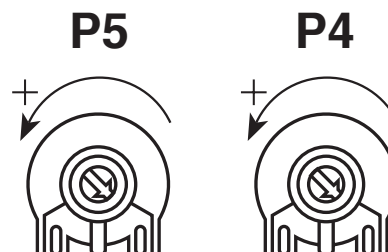


Fig. 13

## 6.04 Réglage de la puissance maximum de l'installation P3

Ce réglage ne peut être effectué électroniquement qu'au moyen de la vis de réglage "P3", en partant avec une température de l'installation inférieure à la température maximum du thermostat de réglage (température installation de  $50 \div 60^\circ\text{C}$ ). Brancher un manomètre prévu à cet effet à la prise de pression située en aval de la vanne gaz; faire tourner la vis de réglage de la température sur la valeur maximum, puis régler la pression à la valeur voulue, en se servant du diagramme (Fig. 3 et 4).

## 6.05 Réglage de la température de chauffage P1

Le réglage de la température de l'eau de chauffage s'effectue en faisant tourner le bouton prévu à cet effet (Fig. 11 - détail . 2). La température peut varier d'un minimum de  $30^\circ$  à un maximum de  $85^\circ$ . La température chauffage préconisée est de  $50^\circ\text{C}$  minimum.

## 6.06 Réglage de la température de la pièce (avec thermostat d'ambiance installé)

Le réglage de la température de chauffage se fait en réglant le thermostat sur la température souhaitée. Automatiquement, le thermostat d'ambiance commande le fonctionnement de la chaudière, en coupant le courant électrique, en fonction de ses exigences.

## 6.07 Réglage du différentiel de température du de chauffage avec variation de débit-hauteur manométrique du circulateur

L'écart thermique  $\Delta t$  (différence de température de l'eau de chauffage entre le départ et le retour de l'installation) doit être inférieur à  $20^\circ\text{C}$  et il s'obtient en faisant varier le débit et la hauteur manométrique du circulateur grâce au variateur à plusieurs vitesses. Ne pas oublier que si la vitesse du circulateur augmente, il y a une diminution de  $\Delta t$  et réciproquement.

## 6.08 Réglage de la pression de l'installation

Le réglage de la pression de l'eau du circuit de chauffage, relevée sur le manomètre du tableau de commande, doit être fait comme cela est indiqué dans le paragraphe qui s'y rapporte (1 bar minimum).

**N.B.** - Avant de faire appel au service technique après-vente, vérifier que l'arrêt éventuel de la chaudière n'est pas dû à un problème d'alimentation électrique ou gaz.

## 7. CHANGEMENT DE GAZ

Les opérations de réglage et de transformation suivantes sont strictement réservées à du personnel agréé. FERROLI décline toute responsabilité dans le cas de dommages à des biens ou à des personnes dus à l'intervention de personnes non autorisées sur l'appareil. S'il faut utiliser l'appareil avec un gaz différent, il faut effectuer les transformations suivantes :

Pour passer du gaz naturel au gaz propane (G.P.L.), il faut changer les injecteurs principaux et, par conséquent, régler les pressions minimum et maximum sur la vanne gaz (cf. paragraphe correspondant) et retirer le diaphragme.

**Note: les diamètres des injecteurs et les pressions au brûleur principal sont reportés dans les tableaux 3 et 4.**

**Pour passer du propane au gaz naturel, il faut changer les injecteurs principaux et, par conséquent, régler les pressions mini et maxi sur la vanne gaz. Ne pas oublier également de placer le diaphragme dans ce cas de transformation.**

**Note: Après avoir transformé la chaudière, du gaz naturel au propane ou inversement, il faut coller l'étiquette orange(propane) ou bleue (gaz naturel) qui se trouve dans le kit de transformation à côté de la plaque signalétique de l'appareil.**

## 8. ENTRETIEN ET NETTOYAGE

Les opérations suivantes sont à effectuer par du personnel agréé.

### 8.01 Contrôle périodique de la chaudière

Il est nécessaire d'effectuer les contrôles suivants sur l'appareil au moins une fois par an:

La pression de l'eau de l'installation à froid doit être d'1 bar minimum; si ce n'est pas le cas, il faut la ramener à cette valeur.

Les dispositifs de commande et de sécurité (vanne gaz, thermostats, etc.) doivent fonctionner correctement. Le brûleur et l'échangeur doivent être propres. Pour les nettoyer, il vaut mieux utiliser des brosses souples ou de l'air comprimé pour ne pas les abîmer; il ne faut pas utiliser de produits chimiques.

Le vase d'expansion doit être en pression.

Les installations gaz et eau doivent être étanches.

Le circuit ventouse doit être étanche et propre.

Les électrodes doivent être propres, sans incrustation et correctement positionnées. Le débit du gaz et la pression doivent correspondre à ce qui est indiqué dans les tableaux.

La pompe de circulation ne doit pas être bloquée.

### 8.02 Nettoyage de la chaudière et du brûleur

Il est préconisé d'effectuer un entretien annuel.

Le corps de la chaudière et le brûleur ne doivent pas être nettoyés avec des produits chimiques ou des brosses en acier. Il faut faire particulièrement attention à toutes les pièces qui garantissent l'étanchéité de la chambre étanche (joints, garnitures, etc.). Ceci pour éviter des fuites d'air qui, en provoquant une chute de la pression à l'intérieur de la chambre en question, risqueraient de faire déclencher le pressostat différentiel, ce qui bloquerait la chaudière. Il faut aussi faire particulièrement attention, une fois que toutes les opérations ont été exécutées, à bien contrôler et effectuer toutes les phases d'allumage et de fonctionnement des thermostats, de la vanne gaz et de la pompe de circulation.

Une fois que ces contrôles sont terminés, il faut vérifier qu'il n'y a pas de fuites de gaz.



## 9. RECHERCHE PANNES

**N.B.:** Avant de faire appel au service après-vente, vérifier que l'arrêt éventuel de la chaudière n'est pas dû à un problème d'alimentation électrique ou gaz.

### ANOMALIES EVENTUELLES

#### Chaudière en sécurité

#### CAUSES et REMEDES

Au bout de quelques tentatives d'allumage, la chaudière se met toujours en sécurité  
*Contrôler que l'arrivée du gaz à la chaudière est régulier et que les tuyaux ne contiennent pas de poches d'air.*  
*Contrôler que les électrodes sont positionnées correctement et sans incrustations.*  
*Pressostat manque d'eau : vérifier que la pression d'eau est au moins égale à 1 bar.*

#### Le brûleur ne s'allume pas

Absence de courant  
*Attendre que le courant revienne*  
*Injecteurs bouchés*  
*Nettoyer soigneusement les injecteurs*  
*Vanne gaz défectueuse*  
*Réparer ou remplacer la vanne*  
*Ventilateur arrêté*  
*Contrôler que le courant arrive*  
*Pressostat défectueux ou tuyaux bouchés*  
*Remplacer le pressostat ou déboucher les tuyaux*

#### Pas d'étincelle entre les électrodes

En phase d'allumage, il n'y a pas d'étincelle entre les électrodes  
*Contrôler que la chaudière est bien branchée sur le secteur et que la mise à la terre est correcte*  
*Contrôler la vanne gaz*  
*Contrôler le thermostat de sécurité*  
*Contrôler que les électrodes sont positionnées correctement et sans incrustations*  
*Vérifier que le thermostat de régulation n'est pas réglé trop bas*  
*Contrôler l'alimentation électrique*  
*Contrôler l'unité électronique*  
*Vérifier qu'il n'y a pas d'inversion entre Phase et Neutre*

#### Explosions au niveau du brûleur principal

*Manque de gaz d'alimentation*  
*Contrôler la pression du gaz au brûleur principal*  
*Chaudière sale*  
*Contrôler et nettoyer le corps de la chaudière*  
*Brûleur sale*  
*Contrôler et nettoyer le brûleur*

**La température n'augmente pas quand la chaudière fonctionne**

Réglage P3 non conforme  
*Le vérifier*  
*Contrôler que la consommation de gaz est régulière*  
 Chaudière sale  
*Contrôler et nettoyer le corps chaudière*  
 Capacité de la chaudière insuffisante  
*Contrôler que la chaudière a été bien proportionnée selon les besoins de l'installation de chauffage*

**Condensation dans la chaudière**

Mauvais réglage du thermostat  
*Régler le thermostat sur une température plus élevée*  
 Pression gaz insuffisante  
*Régler la pression.*

**Radiateurs froids en Hiver**

Commutateur en position Eté  
*Le mettre en position Hiver*  
 Thermostat réglé sur une valeur trop basse ou défectueux  
*Mettre le bouton sur une température plus élevée, remplacer le thermostat si nécessaire*  
 Le circulateur ne tourne pas parce qu'il est bloqué  
*Débloquer le circulateur en enlevant le bouchon et faire tourner l'arbre avec un tournevis*

**Radiateurs chauds en Eté**

Commutateur en position Hiver  
*Le mettre en position Eté*

**Variation importante de la température de l'eau sanitaire**

Débit eau trop bas  
*Augmenter le débit de l'eau (minimum 3 litres/minute)*  
 Détecteur de débit  
*Vérifier son bon fonctionnement.*

**Peu ou pas d'eau chaude sanitaire**

Pression insuffisante de l'eau dans le circuit  
*Installer un surpresseur*  
 Echangeur avec passages partiellement bouchés (calcaire)  
*Demander l'intervention d'un technicien pour le nettoyage de l'échangeur*

# Certificat de garantie

## DUREE DE LA GARANTIE

Le fabricant garantit les appareils vendus contre tout défaut de fabrication et de fonctionnement pour une durée de 2 ans à compter de la date de mise en service par un SAV agréé ou à compter de la facture à l'utilisateur à défaut de mise en service dans les trois mois suivant la facturation.

La garantie fabricant porte uniquement sur le remplacement de la pièce reconnue défectueuse par le fabricant ou un de ses services agréés.

## EXCLUSIONS

Sont exclus de la garantie:

- les frais de main d'œuvre et déplacement, d'emballage ou de port,
- tous dommages et intérêts notamment pour privation de jouissance,
- les pièces d'usure.

Toutes les conséquences dues:

- à une installation non conforme aux règles de l'art et à la notice d'installation du fabricant,
- à l'absence ou défaut d'entretien régulier par une entreprise agréée par le fabricant,
- à la non observation des instructions du fabricant décrites dans la notice d'utilisation,
- à un défaut en alimentation en gaz, eau ou électricité,
- aux corrosions causées par la condensation ou l'agressivité de l'eau,
- au gel, courants parasites et/ou effets nuisibles des conditions atmosphériques, à l'entartrage de l'appareil,
- aux interventions opérées sur l'appareil par une personne incompétente ou non autorisée par le fabricant,
- aux cas de force majeure indépendants de volonté et du contrôle du fabricant.

## CONDITIONS DE GARANTIE

La fiche de mise en service et le certificat de garantie doivent être dûment complétés par l'utilisateur, l'installateur, le SAV ayant effectué la mise en route.

Les étiquettes autocollantes d'identification code barre doivent être apposées aux emplacements prévus. Le SAV agréé doit envoyer au fabricant la fiche de mise en service ainsi complétée.

*La présente garantie s'ajoute et ne préjuge pas des droits de l'acheteur prévus dans la directive 99/44/CE et l'article 1641 du code civil.*

COMPLETER PAR L'UTILISATEUR

### UTILISATEUR

**A**

Prénom \_\_\_\_\_

Nom \_\_\_\_\_

Adresse \_\_\_\_\_ N° \_\_\_\_\_

C.P. \_\_\_\_\_ Ville \_\_\_\_\_

Signature: \_\_\_\_\_

COMPLETER PAR LE S.A.V.

DATE DE LIVRAISON \_\_\_\_\_ / \_\_\_\_\_ / \_\_\_\_\_

DATE DE LA PREMIERE  
MISE EN SERVICE \_\_\_\_\_ / \_\_\_\_\_ / \_\_\_\_\_

**B**

S.A.V. (cachet de la société)

*Coller l'étiquette d'identification  
code barre*

**FÉRROLI FRANCE**

## FERROLI FRANCE

12, Avenue Condorcet

Techniparc - Z.A.C. de la Noue Rousseau

91240 Saint Michel sur Orge

Tel. 01 69 46 56 46 Fax 01 69 46 19 17