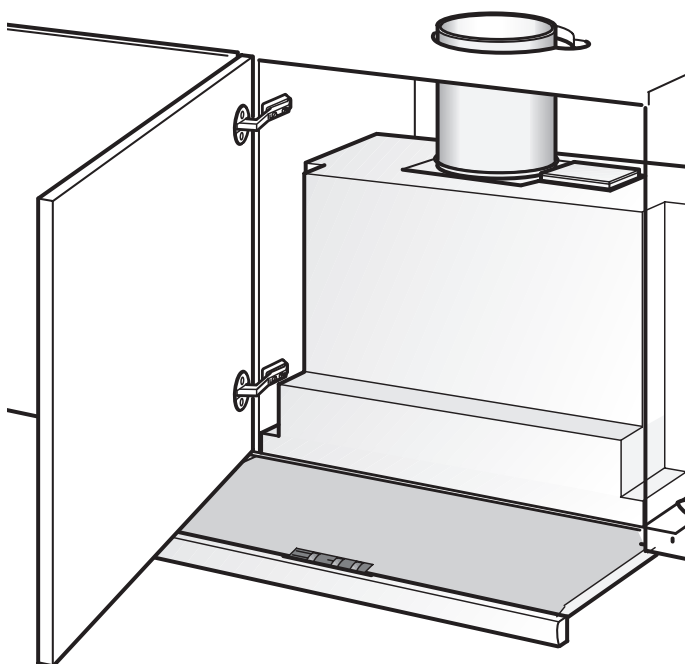


AF 280-160

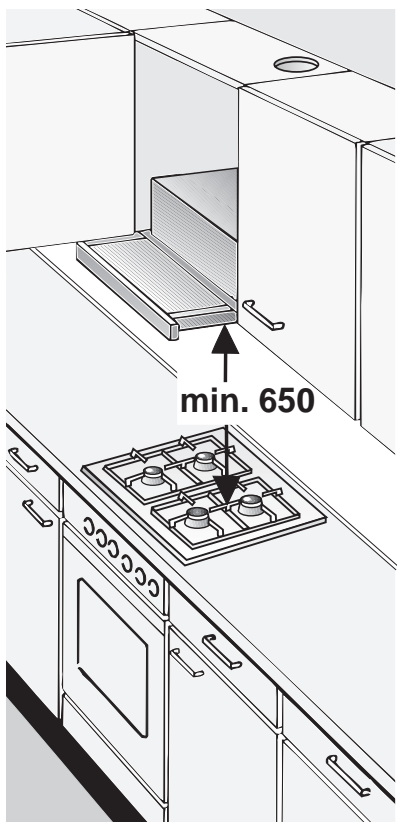
fr



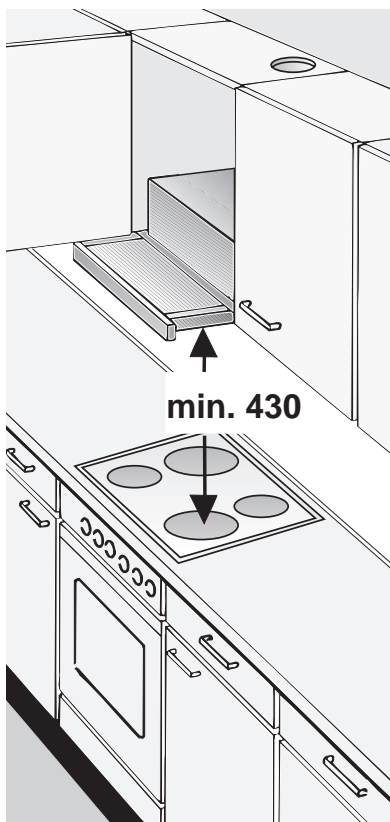
GAGGENAU

Abb. 1

GAZ

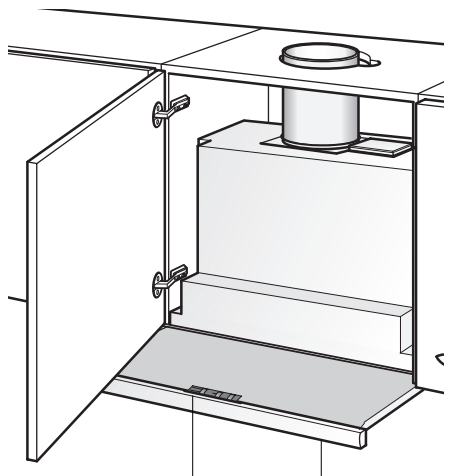


ELECTR.



Mode d'emploi:

Description de l'appareil



Commutateur
Lumière/Ventilateur

Tiroir-filtre

Modes de fonctionnement

Air évacué à l'extérieur:

- Le ventilateur de la hotte aspire les buées de cuisson qui traversent un filtre à graisse avant de regagner l'atmosphère extérieure.
- Ce filtre retient les particules grasses solides en suspension dans les buées de cuisson.
- Les particules grasses ne se déposent plus dans la cuisine, les odeurs de cuisson disparaissent.

Si la hotte évacue l'air à l'extérieur et si le logement comporte des moyens de chauffage (tels par ex. des appareils de chauffage au gaz, au fuel ou au charbon, chauffe-eau instantanés ou à accumulation) **raccordés à une cheminée, veillez impérativement à ce que l'apport d'air soit suffisant** pour assurer la marche du chauffage à combustion.

Un fonctionnement sans risque est possible si la dépression dans le local où le foyer de chauffage est implanté ne dépasse pas 4 Pascals (0,04 mbars).

Modes de fonctionnement

On y parvient en présence d'ouvertures non obturables ménagées par ex. dans les portes, fenêtres et en association avec des ventouses télescopiques d'admission/ évacuation de l'air à travers la maçonnerie ou par d'autres mesures techniques telles qu'un verrouillage réciproque ou assimilé permettant à l'air d'affluer pour assurer la combustion.

En cas d'afflux d'air insuffisant, risque d'intoxication par réaspiration des gaz de combustion.

La présence d'une ventouse télescopique d'apport et d'évacuation d'air ne suffit pas à assurer le respect de la valeur limite.

Remarque: lors de l'évaluation de la situation, toujours tenir compte de l'ensemble des moyens d'aération du logement. Cette règle ne vaut généralement pas si vous utilisez des appareils de cuisson (table de cuisson et cuisinière à gaz).

Si la hotte recycle l'air aspiré au moyen d'un filtre au charbon actif, son fonctionnement ne s'assortit d'aucune restriction.

Air recyclé:

- La hotte doit, dans ce cas, être équipée d'un filtre au charbon actif (voir le filtre et son entretien).
 - ⚠** Vous pouvez vous procurer le kit de montage complet ainsi que les filtres de rechange auprès de **votre revendeur spécialisé**. Vous trouverez les numéros de référence des accessoires correspondants à la fin de la présente notice d'utilisation.
- Le ventilateur de la hotte aspirante aspire les buées qui traversent le filtre à graisse et celui à charbon actif avant de revenir dans la cuisine.
- Le filtre à graisse retient les particules solides en suspension dans les buées de cuisson.
- Le filtre à charbon actif retient les substances odoriférantes.
 - ⚠** Si vous n'incorporez aucun filtre au charbon actif, impossible de retenir les odeurs présentes dans les buées de cuisson.

Avant la première utilisation

Remarques importantes:

- ❑ La présente notice d'emploi vaut pour plusieurs versions de l'appareil. Elle peut contenir des descriptions d'accessoires ne figurant pas dans votre appareil.
- ❑ Cette hotte aspirante est conforme aux dispositions de sécurité applicables. Les **réparations** ne doivent être effectuées que par un spécialiste.

Des réparations inexpertes s'assortissent de risques considérables pour l'utilisateur.

⚠ Si l'appareil est endommagé, sa mise en service est proscrite.

⚠ Le branchement et la mise en service ne doivent être effectués que par un spécialiste.

⚠ Si le cordon d'alimentation de cet appareil a été endommagé, il faut confier son remplacement au fabricant ou à son service après-vente, ou encore à une personne possédant des qualifications identiques, pour éviter de créer des risques.

⚠ Éliminez les matériaux d'emballage conformément à la réglementation (voir la notice de montage).

⚠ Ne faites marcher la hotte aspirante qu'ampoules montées sur leur douille.

⚠ Remplacez immédiatement les ampoules défectueuses pour empêcher une surcharge des ampoules restantes.

⚠ N'utilisez jamais la hotte aspirante sans filtre à graisse.

⚠ Les graisses ou huiles surchauffées peuvent s'enflammer facilement. Par conséquent, surveillez toujours les plats (frites par ex.) qui se préparent à l'aide de matières grasses ou d'huiles.

- ❑ Lisez attentivement la présente notice d'emploi avant d'utiliser votre appareil pour la première fois. Elle contient des informations importantes non seulement pour votre sécurité mais aussi pour l'utilisation et l'entretien de l'appareil.
- ❑ Rangez la présente notice de montage et d'emploi soigneusement pour pouvoir la remettre à un futur propriétaire de l'appareil.

⚠ Ne flambez aucun mets sous la hotte.
! Les flammes risqueraient d'atteindre le
▪ filtre à graisse et d'y mettre le feu.

⚠ L'utilisation d'une hotte aspirante au-dessus d'un foyer à combustible solide (charbon, bois, etc.) n'est autorisée qu'à certaines conditions (voir la notice de montage).

Table de cuisson au gaz / Cuisinières à gaz

⚠ Utilisez toujours les foyers au gaz correctement.

Important:

Les flammes produites par les foyers au gaz doivent toujours être recouvertes par la vaisselle de cuisson.

Dans le cas contraire, la hotte aspirante pourrait être endommagée par la chaleur intense dégagée par les flammes nues
! du foyer.

Utilisation de la hotte aspirante

⚠ La méthode la plus efficace pour supprimer les buées de cuisson consiste à:

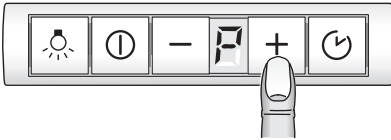
- Enclencher la hotte aspirante** en début de cuisson.
- Eteindre la hotte aspirante** quelques seulement minutes après la fin de la cuisson.

Enclenchement:

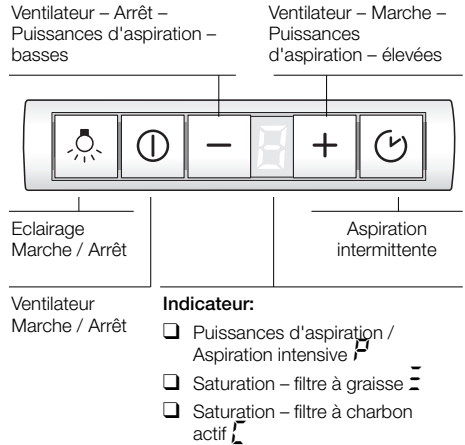
Appuyez sur la touche **⏻** ou **+**.

- Le ventilateur se met en marche sur la puissance **2**.

Réglage des puissances d'aspiration / de l'aspiration intensive:



- En appuyant sur la touche **+**, vous augmentez la puissance d'aspiration et/ou enclenchez l'aspiration intensive **5**.
 - Avec l'aspiration intensive, le ventilateur fonctionne à pleine puissance. Utilisez-la uniquement pendant un court instant. Si vous ne coupez pas l'aspiration intensive manuellement, le ventilateur revient automatiquement sur la puissance **2** au bout de 10 minutes.
- En appuyant sur la touche **-**, vous pouvez couper l'aspiration intensive **5**, revenir sur les puissances **3** - **2** - **1** et éteindre complètement la hotte.

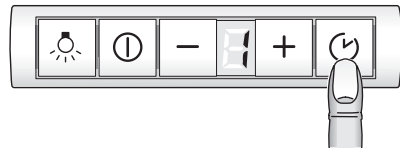


Aspiration intermittente

- Elle permet de ventiler la cuisine une fois par heure pendant 24 heures en utilisant la puissance d'aspiration la plus basse.

Enclenchement:

Appuyez sur la touche **⏻** puis faites rentrer le tiroir-filtre.



- Le ventilateur fonctionne pendant 5 minutes sur la puissance **1**. Ensuite, il reste éteint pendant 55 minutes. Ce processus se répète toutes les heures.

Coupure:

Appuyez sur la touche **⏻**.

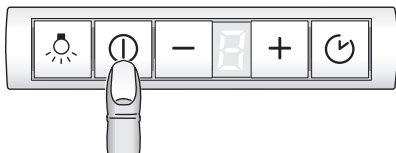
Utilisation de la hotte aspirante

Pour éteindre l'appareil:

Vous pouvez éteindre l'appareil de deux manières différentes.

Pour l'éteindre directement:

Appuyez sur la touche .



Important: toutes les fonctions de ventilation sont arrêtées.

Coupure avec poursuite de marche du ventilateur:

Faites rentrer l'élément coulissant du filtre jusqu'à la butée.


Les ventilateurs marchent sur la vitesse réglée en dernier puis ils s'éteignent.

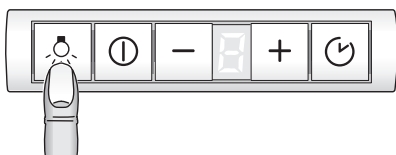
- Si lorsque vous faites rentrer le tiroir filtre la hotte se trouvait sur l'aspiration intensive, elle revient d'elle-même sur une moindre vitesse pendant la poursuite du fonctionnement.
- Si la ventilation intermittente fonctionne, elle continue de marcher normalement après la période de poursuite du fonctionnement.

Eclairage

- Vous pouvez utiliser en permanence l'éclairage, même lorsque l'appareil est éteint.

Allumer / Eteindre:

Appuyez sur la touche .



Réglage de la luminosité:


- Maintenez la touche a appuyée jusqu'à atteindre la luminosité voulue.

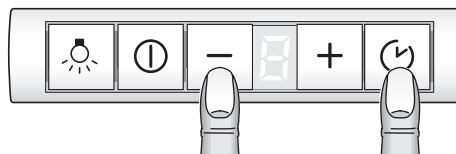
Fonctions spéciales

Enclenchement automatique de l'éclairage, par ex. au moyen d'un minuteur:

- Le ventilateur et l'éclairage doivent être éteints.

Enclenchement:

Appuyez **simultanément** sur les touches - et .



- Au bout de 3 secondes env., l'éclairage s'enclenche à titre de confirmation.

Coupure:

Répétez le processus d'enclenchement de l'éclairage.

- Au bout de 3 secondes env., l'éclairage s'éteint pour confirmation.

Filtre et entretien

Filtres à graisse:

Vous pouvez utiliser divers filtres pour retenir les particules grasses en suspension dans les buées de cuisson.

Ces nattes filtrantes sont en métal incombustible.


Attention:

Plus elles se saturent en particules grasses et plus elles risquent de s'enflammer. D'autre part, leur saturation risque de gêner le bon fonctionnement de la hotte.

Important:

Prévenez tout risque d'incendie en nettoyant à temps les filtres à graisse en métal. Ce risque est dû à l'accumulation de chaleur pendant la friture ou le rôtissage.

Indicateur de saturation:

Lorsque les filtres à graisse sont saturés, un signal retentit pendant 6 secondes après la coupure du ventilateur et la lettre  est allumée. Vous devez nettoyer les filtres à graisse au plus tard à ce stade de saturation.

Nettoyage des filtres à graisse en métal:

- Ces filtres sont nettoyables au lave-vaisselle. Ils peuvent changer légèrement de couleur au lavage.

Important:

Ne lavez pas en même temps la vaisselle et les filtres métalliques fortement saturés en matière grasse.

- Si vous les nettoyez à la main, mettez les filtres à tremper pendant plusieurs heures dans de l'eau très chaude additionnée de produit à vaisselle. Ensuite, brossez les filtres, rincez-les bien puis laissez-les goutter.

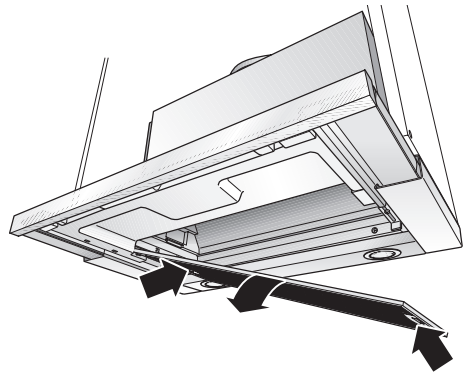
Retrait et mise en place des filtres à graisse en métal:

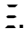

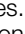
Attention: les ampoules halogènes doivent s'être éteintes et avoir refroidi.

1. Tirez le tiroir-filtre jusqu'à la butée.
2. Appuyez sur les crans situés sur les filtres à graisse avant, puis retirez ce filtre.



3. Appuyez sur les crans situés sur les filtres à graisse arrière, puis retirez les filtres à graisse.



4. Nettoyer les filtres à graisse.
5. Une fois nettoyés, remettez les filtres à graisse en place.
6. **Effacer la mention .**
 - Appuyez sur la touche  pendant au moins 3 secondes.  s'efface.

Filtere et entretien

Filtere à charbon actif:

Ce filtere sert à retenir les substances odoriférantes lorsque la hotte recycle l'air.

Attention:

Plus elles seaturent en particules grasses et plus elles risquent de s'enflammer. D'autre part, leur saturation risque de gêner le bon fonctionnement de la hotte.

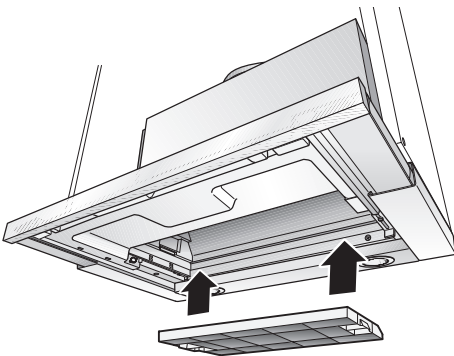
Important:


Un changement à temps des filteres à charbon actif prévient le risque d'incendie. Ce risque est dû à l'accumulation de chaleur qui se produit pendant une friture ou la cuisson d'un rôti.


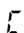
Mise en place du filtere:

Attention: les ampoules halogènes doivent s'être éteintes et avoir refroidi.

1. Retirez d'abord les filteres à graisse (voir la section intitulée "Retrait et mise en place des filteres à graisse en métal).
2. Mettez en place le filtere à charbon actif.




3. Faites encranter les pattes des deux côtés.
4. Remontez les filteres à graisse en métal (voir la section intitulée "Retrait et mise en place des filteres à graisse en métal).
5. Effacer la mention .

- Appuyez sur la touche  pendant au moins 3 secondes. Ensuite, la mention  s'efface.

Indicateur de saturation:



Une fois que le filtere à charbon actif est saturé, un signal retentit pendant 6 secondes après que vous avez éteint le ventilateur et la lettre  s'allume. Changez le filtere au plus tard lorsque le signal sonore retentit.

Retrait du filtere:

Attention: les ampoules halogènes doivent s'être éteintes et avoir refroidi.

1. Retirez les filteres à graisse en métal.
2. Appuyez sur les pattes situées des deux côtés puis retirez le filtere à charbon actif par le bas.
3. **Changement du filtere à charbon actif:**
 - Vous pouvez vous procurer un filtere à charbon actif de rechange dans le commerce spécialisé. Voir la section sur les accessoires spéciaux.
 - N'utilisez qu'un filtere d'origine.** Vous garantirez ainsi un fonctionnement optimal de la hotte.
4. Remontez les filteres à graisse.

Mise au rebut du filtere à charbon actif usagé:

- Les filteres à charbon actif ne contiennent aucune substance nocive. Vous pouvez les mettre à la poubelle de déchets résiduels.

Nettoyage et entretien

Avant tout nettoyage et entretien, mettez d'abord la hotte hors tension en débranchant la fiche mâle de la prise de courant ou en coupant le disjoncteur/fusible.

- ❑ Lors du nettoyage des filtres à graisse, nettoyez la graisse qui s'est déposée dans les endroits accessibles du corps de hotte. Vous prévenez ainsi les risques d'incendie et gardez ainsi un fonctionnement optimal de la hotte.
- ❑ Pour la nettoyer, utilisez de l'eau chaude additionnée de produit à vaisselle ou un liquide non agressif à laver les fenêtres.
- ❑ Ne tentez pas de gratter les salissures. Ramollissez-les avec un essuie-tout humide.
- ❑ N'utilisez pas de produits récurants ni d'éponges à dos abrasif.
- ❑ **Remarque:** ne nettoyez pas les surfaces en plastique avec de l'alcool (à brûler) car des taches mates pourraient apparaître.

Prudence: ventilez suffisamment la cuisine, n'utilisez jamais de flamme nue.

⚠ Ne nettoyez les touches de commande qu'avec de l'eau additionnée d'un peu de produit à vaisselle. Utilisez un chiffon doux et humide.

N'utilisez jamais de détergent pour acier pour nettoyer les touches de commande.

Surfaces en acier inox:

- ❑ Veuillez utiliser un produit pour l'acier inox qui le nettoie sans le rayer.
- ❑ Frottez toujours l'acier inox dans le sens de son polissage.

⚠ Ne nettoyez jamais les surfaces en acier inox avec des éponges à dos récurant, et pas non plus avec des détergents à base de sable, soude caustique, acide ou chlore.

Surfaces en aluminium et en plastique:

- ❑ Utilisez un chiffon doux, ne peluchant pas, du genre employé pour nettoyer les vitres, ou un chiffon à microfibras.
- ❑ N'utilisez pas de chiffons secs.
- ❑ Utilisez un produit pour vitres mais non agressif.
- ❑ N'utilisez pas de détergents agressifs, contenant un acide ou une base.
- ❑ N'utilisez pas de produits récurants.

Changer les ampoules halogènes

1. Avant tout nettoyage et entretien, mettez d'abord la hotte hors tension en débranchant la fiche mâle de la prise de courant ou en coupant le disjoncteur/fusible.

⚠ Les ampoules halogènes allumées deviennent très chaudes. Le risque de vous brûler demeure, même un moment après les avoir éteintes.

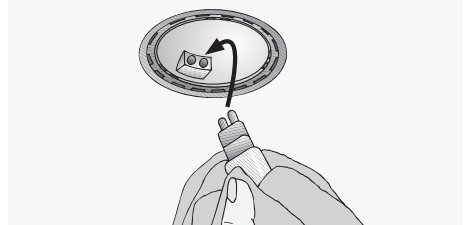
2. Retirez l'anneau de l'ampoule avec un tournevis ou assimilé.



3. Changez l'ampoule halogène (ampoule halogène en vente habituelle dans le commerce, 12 volts, 20 watts maxi., douille G4).

Attention: douille à enfichage.

Ne saisissez l'ampoule qu'avec un chiffon propre.



4. Réencrantez l'anneau de l'ampoule.

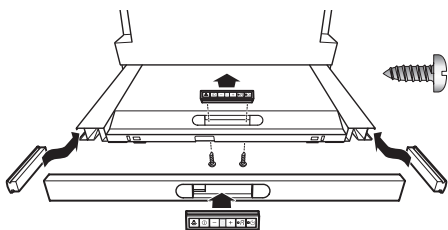
5. Pour remettre la hotte sous tension, rebranchez la fiche mâle dans la prise de courant ou remontez le fusible/réarmez le disjoncteur.

Remarque: si l'éclairage ne fonctionne pas, contrôlez si les ampoules sont correctement enfoncées.


Déplacement du bandeau de commande

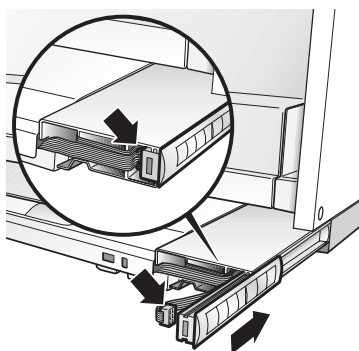
Vous pouvez déplacer le bandeau de commande, du milieu du tiroir-filtre vers le côté gauche ou le côté droit.

En outre, le bandeau de commande peut se monter à l'avant dans une poignée disponible comme accessoire en option, ou dans la poignée ci-jointe.



1. Par le bas, dévissez les 2 vis.
2. Retirez le bandeau de commande puis débranchez le connecteur du câble plat.
3. Retirez le couvercle latéral sur le tiroir-filtre.
4. Branchez le connecteur du câble plat latéralement contre le bandeau de commande.
5. Insérez le bandeau de commande latéralement contre le tiroir-filtre.

 Insérez la longueur excédentaire du câble plat.



6. Mettez le couvercle en place au milieu du tiroir-filtre puis vissez ce couvercle par le bas à l'aide de 2 vis.

Réglage de l'indicateur de saturation

S'il faut convertir la hotte sur un autre mode (par ex. du mode Air évacué au mode Air recyclé), vous devrez aussi modifier en conséquence l'indicateur de saturation du filtre (voir la notice de montage).

Dérangements

Si  ou  apparaît à l'indicateur:

- Voir la section intitulée "Filtre et entretien".

Si les touches de la hotte aspirante restent inopérantes:

- Débranchez pendant une minute environ la fiche mâle de la hotte aspirante ou retirez le fusible pour la mettre hors tension. Ensuite, réenclenchez la hotte.

Si vous avez des questions à poser ou en cas de dérangement, appelez s.v.p. le service après-vente.

(Voir la liste des agences du service après-vente).

Lors de votre appel, veuillez mentionner les numéros suivants:

N° E	FD
------	----

Inscrivez les numéros correspondants de votre hotte dans le cadre ci-dessus. Ces numéros se trouvent à l'intérieur de l'appareil, sur la plaque signalétique accessible une fois la grille de filtre retirée.

Notice de montage:

Remarques importantes

⚠ Les anciens appareils ne sont pas des déchets sans valeur.

Leur élimination respectueuse de l'environnement permet de récupérer de précieuses matières premières.

Avant de vous débarrasser de l'appareil, rendez-le inutilisable.

⚠ Pour vous parvenir en parfait état, votre nouvel appareil a été conditionné dans un emballage qui le protège efficacement.

Tous les matériaux d'emballage utilisés sont compatibles avec l'environnement et recyclables. Aidez-nous à éliminer l'emballage en respectant l'environnement.

Demandez à votre revendeur ou à votre mairie quelles sont les formes de recyclage actuellement possibles.

⚠ Cette hotte peut évacuer l'air à l'extérieur ou le recycler.

⚠ Fixez toujours la hotte bien centrée au-dessus des foyers de la table de cuisson.

⚠ L'écart minimum entre les foyers électriques et le bord inférieur de la hotte doit être de **430 mm**, voir fig. 1.

Remarques supplémentaires concernant les cuisinières à gaz:

⚠ Lors du montage de foyers gaz, veuillez respecter les dispositions légales en vigueur dans votre pays (En Allemagne par ex: les Règles technique TRGI régissant l'installation du gaz).

⚠ Respectez les prescriptions et signes d'encastrement en leur version applicable publiées par les fabricants d'appareils au gaz.

⚠ La hotte aspirante ne pourra cotoyer que sur un côté un meuble haut ou une paroi haute. Ecart minimum: 300 mm.

⚠ Le montage de la hotte aspirante à la distance minimum de **650 mm au-dessus de foyers au gaz** – voir fig. 1 – n'est admis que si les charges thermiques nominales ci-dessous ne sont pas dépassées:

❑ Cuisinières à gaz

Charge thermique d'un foyer	3,0 kW maxi.
Charge thermique de tous les foyers	8,3 kW maxi.
Charge thermique du four	3,9 kW maxi.

❑ Tables de cuisson au gaz

Charge thermique d'un foyer	3,9 kW maxi.
Charge thermique de tous les foyers	11,3 kW maxi.

❑ Tables de cuisson vitrocéramique au gaz

Les charges thermiques nominales indiquées ci-dessus ne valent pas pour les tables de cuisson uniformément en vitrocéramique. Veuillez impérativement respecter les indications publiées par le fabricant de la table de cuisson vitrocéramique.

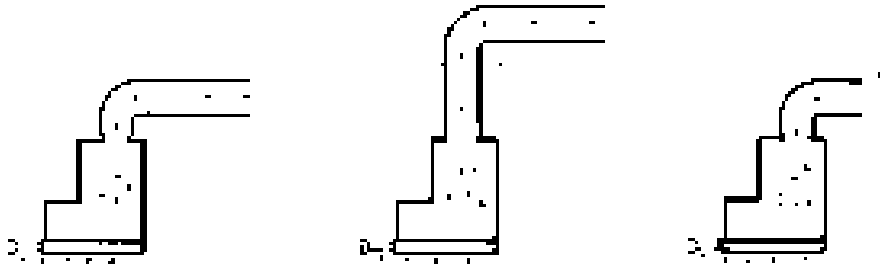
❑ Cuisinières à combustible solide

Les charges thermiques nominales maximales et la distance minimum à respecter valent comme pour les cuisinières à gaz.

⚠ Au-dessus d'un foyer à combustible solide générateur d'un risque d'incendie (par projection d'étincelles par ex.), le montage de la hotte ne sera admis que si ce foyer est équipé d'un **couvrefermé et inamovible** et si le montage ne contrevient pas à la réglementation nationale. Cette restriction ne vaut pas pour les cuisinières à gaz et les foyers aux gaz.

⚠ Plus l'écart est faible entre la hotte aspirante et les foyers et plus il se pourra que la vapeur montant des casseroles se condense et forme des gouttes sur la face inférieure de la hotte.

Evacuation de l'air à l'extérieur



L'air vicié est évacué vers le haut par un conduit d'aération ou directement à l'air libre par traversée du mur extérieur.

☞ L'air vicié ne doit jamais être évacué vers une cheminée en service, rejetant des fumées ou des gaz de combustion, ni vers un conduit servant à l'aération de locaux dans lesquels se trouvent des foyers à combustibles solides, liquides et gazeux.

Le mode d'évacuation de l'air vicié devra être conforme aux arrêtés municipaux, préfectoraux, et aux prescriptions légales (par ex. aux ordonnances publiques applicables au bâtiment).

Si l'air vicié doit être évacué par des cheminées d'évacuation des fumées et gaz de combustion qui ne sont pas en service, veuillez respecter la réglementation locale et nationale applicable.

☞ **Si la hotte évacue l'air à l'extérieur et si le logement comporte des moyens de chauffage** (tels par ex. des appareils de chauffage au gaz, au fuel ou au charbon, chauffe-eau instantanés ou à accumulation) **raccordés à une cheminée, veiller impérativement à ce que l'apport d'air soit suffisant** pour assurer la marche du chauffage à combustion.

Un fonctionnement sans risque est possible si la dépression dans le local où le foyer de chauffage est implanté ne dépasse pas 4 Pascals (0,04 mbars).

On y parvient en présence d'ouvertures non obturables ménagées par ex. dans les portes, fenêtres et en association avec des ventouses télescopiques d'admission/ évacuation de l'air à travers la maçonnerie ou par d'autres mesures techniques telles qu'un verrouillage réciproque ou assimilé permettant à l'air d'affluer pour assurer la combustion.

En cas d'afflux d'air insuffisant, risque d'intoxication par réaération des gaz de combustion.

La présence d'une ventouse télescopique d'apport et d'évacuation d'air ne suffit pas à assurer le respect de la valeur limite.

Remarque: lors de l'évaluation de la situation, toujours tenir compte de l'ensemble des moyens d'aération du logement. Cette règle ne vaut généralement pas si vous utilisez des appareils de cuisson (table de cuisson et cuisinière à gaz).

Si la hotte recycle l'air aspiré au moyen d'un filtre au charbon actif, son fonctionnement ne s'assortit d'aucune restriction.

Si la hotte évacue l'air à l'extérieur, incorporer un volet anti-refoulement s'il n'y en a pas déjà un dans le conduit d'évacuation ou dans la ventouse télescopique.

Si l'appareil a été fourni sans volet anti-refoulement, vous pouvez vous le procurer dans le commerce spécialisé.

Si l'air vicié traverse le mur extérieur, utilisez une ventouse télescopique.

Avant le montage

Pour que la hotte aspirante ait le meilleur rendement, veillez à ce que:

- Le conduit d'évacuation soit court et lisse.
- Il ait le moins possible de coudes.
- Utilisez des conduits du plus grand diamètre possible (150 mm ϕ de préférence) ainsi que des coudes de fort diamètre.

L'emploi de conduits d'air vicié longs, rugueux, formant de nombreux coudes ou d'un trop petit diamètre fait descendre le débit d'air en dessous du débit optimal, tout en accroissant le bruit d'aspiration.

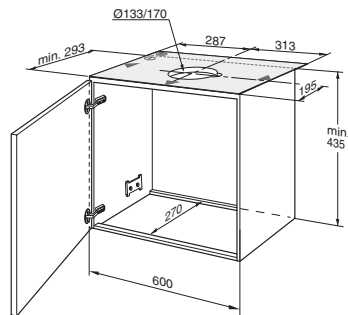
- Conduits ronds**
Conduit d'aspiration court:
Diamètre inférieur, **120 mm minimum,**
Conduit d'aspiration long:
Diamètre inférieur, **150 mm minimum.**
- Les conduits plats** doivent avoir une **section intérieure équivalente** au diamètre intérieur des conduits ronds. **Les conduits ne doivent comporter aucun coude prononcé.**
 ϕ 120 mm = env. 113 cm² de section
 ϕ 150 mm = env. 177 cm² de section
- Si les conduits ont des diamètres différents:** utilisez du ruban adhésif à étancher.
- Si la hotte évacue l'air à l'extérieur,** veillez à ce que l'apport d'air soit suffisant.

Air vicié évacué directement vers l'arrière:

Ce mode d'évacuation n'est possible qu'à l'intérieur de placards en appui mural suffisamment hauts, et suivant la taille du conduit d'évacuation.

- Pour ce faire, ménagez un orifice circulaire dans la paroi arrière du placard en appui mural. Dans la circonférence de l'orifice, prévoyez une entaille par laquelle passera le câble d'alimentation électrique.

Air vicié évacué vers le haut:



1. Pour ce faire, ménagez un orifice circulaire dans le plafond du placard en appui mural. Dans la circonférence de l'orifice, prévoyez une entaille par laquelle passera le câble d'alimentation électrique.
– Gabarit ① accompagnant l'appareil –.
2. Si le placard en appui mural présente un "plancher", découpez-le sur toute sa largeur et jusqu'à 270 mm de profondeur.

Branchement d'un conduit à air vicié de ϕ 150 mm:


- Fixez le conduit d'évacuation directement contre le manchon d'air vicié.

Branchement du tuyau d'air évacué:

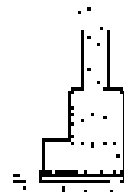
- Fixez le manchon réducteur ci-joint contre l'orifice de sortie d'air. Il faut étancher les trous situés au niveau de l'orifice de sortie d'air.
- Fixez le tuyau d'air évacué contre le manchon réducteur.

Mode Air recyclé

- Avec filtre à charbon actif, lorsqu'il n'est pas possible d'évacuer l'air aspiré par la hotte.

 Vous pouvez vous procurer le kit de montage complet auprès de **votre revendeur spécialisé.**

Vous trouverez les numéros de référence des accessoires correspondants dans la présente notice d'utilisation.



Préparation du placard en appui mural

Cette hotte aspirante a été prévue pour être encastrée dans un placard en appui mural faisant les dimensions suivantes:


Largeur: 600 mm

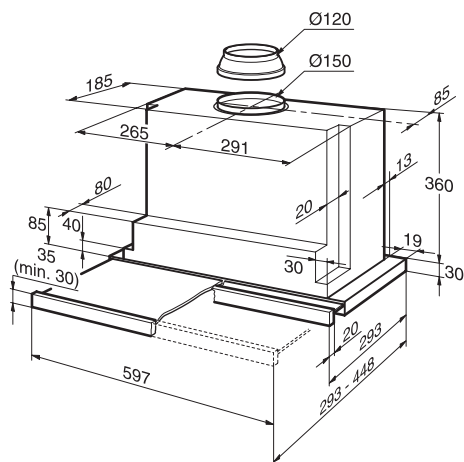
Profondeur: entre 293 et 350 mm

Hauteur: 435 mm minimum.

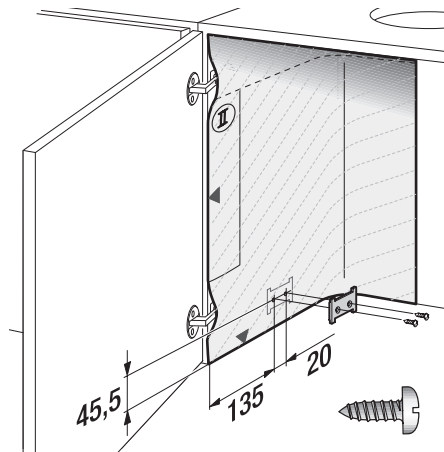
Si le placard fait plus de 293 mm de profondeur, vous pouvez reculer la hotte aspirante pour permettre par ex. l'installation d'un présentoir à épices devant la hotte.

Pour ce faire, appliquez le gabarit  de façon correspondante plus en arrière.

 La stabilité du placard doit être assurée pendant et après le montage. Cet impératif vaut également si l'incorporation de la hotte a lieu à l'extrémité d'un alignement de placards.




1. Sur les côtés intérieurs du placard, marquez les emplacements de quatre points de fixation: 2 à droite et 2 à gauche. Amorcez les trous au pointeau.




Percement des trous:

Les trous doivent faire 2 mm de \varnothing et être profonds de 10 mm maxi.

Pour marquer les emplacements des points de fixation, utilisez le gabarit  accompagnant l'appareil.

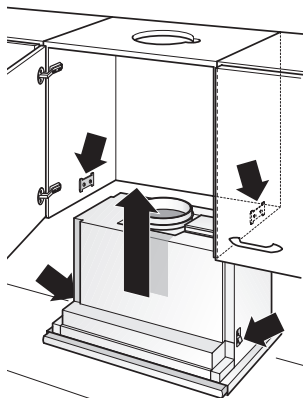
2. Vissez les deux plaques de fixation.
3. Accrochez le placard avec sa porte puis ajustez-le par rapport aux autres placards.

 Veillez à ce que la distance minimum prescrite entre la hotte aspirante et les foyers soit respectée. Fig. 1.

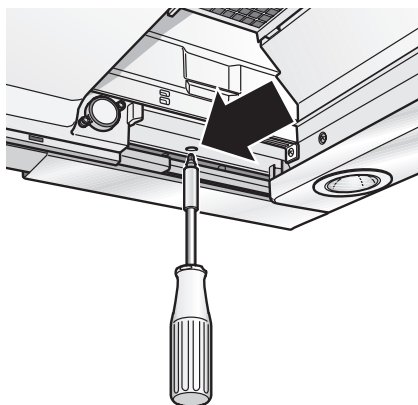
Encastrement dans le placard en appui mural

⚠ Contrôler l'alignement de la porte du placard. La réaligner si nécessaire.

1. Retirez les filtres à graisse (voir la notice d'utilisation).
2. Par le bas, introduisez la hotte aspirante dans le placard jusqu'à ce que les pattes de fixation aient encoché de manière sûre.



3. A l'aide d'un tournevis (ou d'une visseuse à accu), vissez les deux vis de fixation.

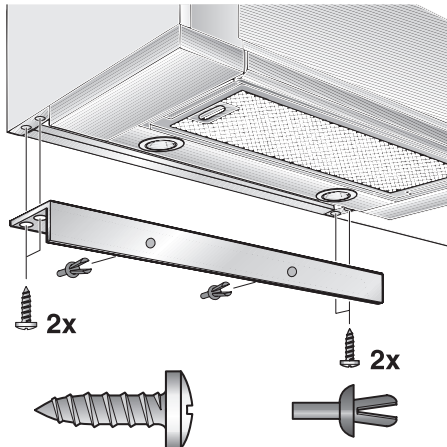


- Dans le placard, ajustez la position de la hotte aspirante.
- Serrez à fond et prudemment les deux vis de fixation.

⚠ Vérifiez si la hotte aspirante est bien fixée dans le placard.

4. Si nécessaire, raccourcissez la coiffe murale jusqu'à la dimension voulue (sciez-la par ex.)

A l'aide des clips ci-joints, montez d'avance la coiffe murale.



5. Faites sortir le cordon de secteur hors du placard.
6. Dans le placard supérieur, établissez la jonction du tuyau.
– Si nécessaire, fixez le flexible à air contre le plafond du placard –.
7. Remettez les filtres à graisse en place (voir la notice d'utilisation).

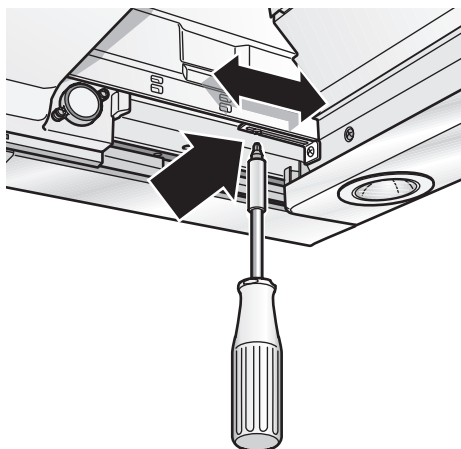
Remarque: il est possible, à l'intérieur du placard, de capoter la hotte aspirante (par ex. avec des panneaux d'aggloméré).

Consigne importante:

- Le fond intermédiaire ne doit pas reposer sur le boîtier de la hotte aspirante.
- Ne fixez pas les capotages contre le boîtier de la hotte.
- Ce capotage ne doit pas gêner l'accès au technicien du service après-vente.

Encastrement dans le placard en appui mural

- ❑ Si vous voulez monter la hotte plus enfoncée dans le placard, vous pouvez avancer les butées du tiroir-filtre.
- ❑ Pour ce faire, défaites les vis, déplacez les butées puis revissez les vis à fond.



Poids en kg:

Air évacué	Air recyclé
13,0	13,5

Sous réserve de modifications constructives dans l'intérêt du progrès technique.

Déplacement du bandeau de commande:

Voir la notice d'utilisation.

Montage de la poignée:

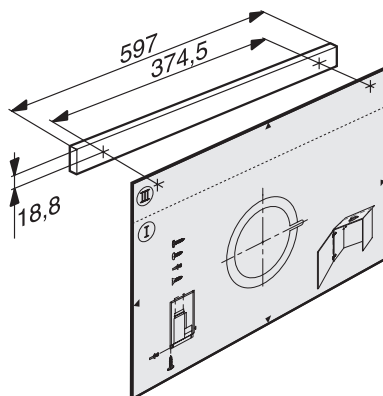
Il faut monter une poignée contre le tiroir-filtre.

Cette poignée peut être d'un modèle allant avec les meubles de la cuisine, ou une poignée livrable comme accessoire en option.

1. A l'aide du gabarit (III) accompagnant l'appareil, marquez l'emplacement de trois points sur la barre en bois, puis amorcer les trous au pointeau.

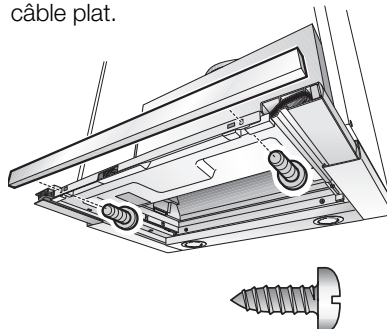
Percement des trous:

Les trous doivent faire 2 mm de \varnothing et être profonds de 10 mm maxi



2. Alignez la poignée et vissez-la contre l'appareil.

⚠ Faites attention à ne pas coincer le câble plat.



Branchement électrique

La hotte aspirante ne pourra être raccordée qu'à une prise à contacts de terre réglementairement posée. Installez cette prise à un endroit le plus accessible possible à proximité de la hotte aspirante.

- Il faudrait que la prise à contacts de terre ait son circuit électrique propre protégé par fusible/disjoncteur.

Données électriques:

Après avoir retiré le cadre de filtre, vous les trouverez sur la plaque signalétique, à l'intérieur de l'appareil.

⚠ Toujours mettre l'appareil hors tension avant d'effectuer des réparations.

Longueur du cordon de branchement: 1,30 m.

Si le cordon doit être raccordé définitivement au secteur:

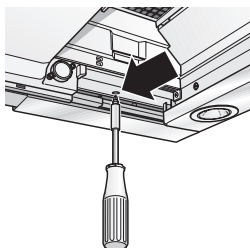
Dans ce cas, le branchement de la hotte ne pourra être effectué que par un électricien-installateur agréé auprès de la compagnie locale/nationale distributrice d'électricité.

Prévoir un dispositif de coupure côté secteur. Valent comme tel les commutateurs dont l'ouverture entre contacts dépasse 3 mm et qui sectionnent tous les pôles. Figurent parmi eux également les disjoncteurs et contacteurs.

Cette hotte aspirante est conforme aux dispositions CE sur l'antiparasitage des appareils électriques.

Extraction du placard mural

1. Défaites le branchement électrique.
2. Défaites les jonctions de conduit.
3. Démontez le filtre.
4. Desserrez les vis à gauche et à droite jusqu'à ce que la hotte ne puisse plus descendre.



⚠ Lors du desserrage des vis de fixation, ne soulevez pas la hotte aspirante.

5. Soulevez brièvement la hotte jusqu'à ce que les pattes de fixation décrantent puis descendez la hotte

⚠ Les vis de fixation peuvent faire saillie. Lorsque vous soulevez la hotte aspirante, ne tentez pas de rentrer le tiroir-filtre en force.

6. **Préparatifs en vue d'un nouvel encastrement:**



Vissez les vis à gauche et à droite jusqu'à ce que les pattes aient basculé latéralement.

Conversion du mode Air évacué au mode Air recyclé


Conversion de la commande électronique au mode Air recyclé:

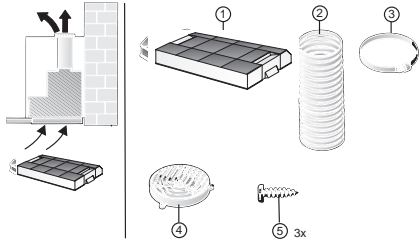
- La hotte est livrée réglée en série sur le mode Air évacué.
- Pour effectuer la conversion, il faut que la hotte aspirante soit raccordée électriquement mais hors tension.



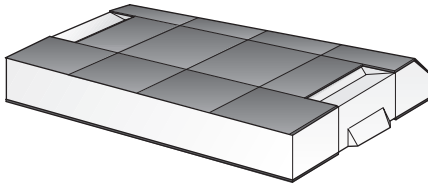
2. Appuyez sur la touche  pendant 3 secondes env.
 - Un  apparaît à l'indicateur.
3. Relâchez les touches.
 - L'indicateur s'éteint au bout d'un instant.

Retour au mode d'évacuation de l'air à l'extérieur:

1. Répétez le processus.
 - Un  apparaît à l'indicateur.
2. Relâchez les touches.
 - L'indicateur s'éteint au bout d'un instant.



KF280001



KF280002