



[www.gardif.fr](http://www.gardif.fr)

# MANUEL D'INSTRUCTIONS



**greatland**



Modèle : DG46SB-139

**LIRE ATTENTIVEMENT CETTE NOTICE ORIGINALE  
AVANT TOUTE UTILISATION DE CETTE MACHINE  
LA CONSERVER POUR DES CONSULTATIONS FUTURES**

**DESSINS NON CONTRACTUELS**

Numéro de série :



**TONDEUSE THERMIQUE CL TO 139T 46 SP2**

# INTRODUCTION

Cette tondeuse à gazon à moteur a été conçue et fabriquée conformément aux strictes normes de fiabilité, simplicité d'emploi et sécurité d'utilisation de GREATLAND.

Correctement entretenue, elle vous donnera des années de fonctionnement robuste et sans problèmes.

La tondeuse à gazon à moteur est une machine conçue pour couper et ramasser (selon son équipement) l'herbe sur des parcelles gazonnées de la maison ou d'un jardin d'agrément.

Toute autre utilisation qui n'est pas expressément permise dans cette notice peut conduire à endommager l'appareil, peut représenter un grave danger pour l'utilisateur et n'est pas autorisé.

Cette machine ne doit **JAMAIS** être utilisée :

- De manière intensive
- **Pour un usage professionnel (location y compris) ou d'agriculture**
- **Pour les jardins publics ou l'entretien des forêts**
- Par temps de pluie ou dans un environnement humide
- Par des enfants de moins de 16 ans et des mineurs non accompagnés

Veuillez respecter scrupuleusement toutes les remarques, explications et consignes figurant dans cette notice pour une utilisation optimale et sûre de cette machine.

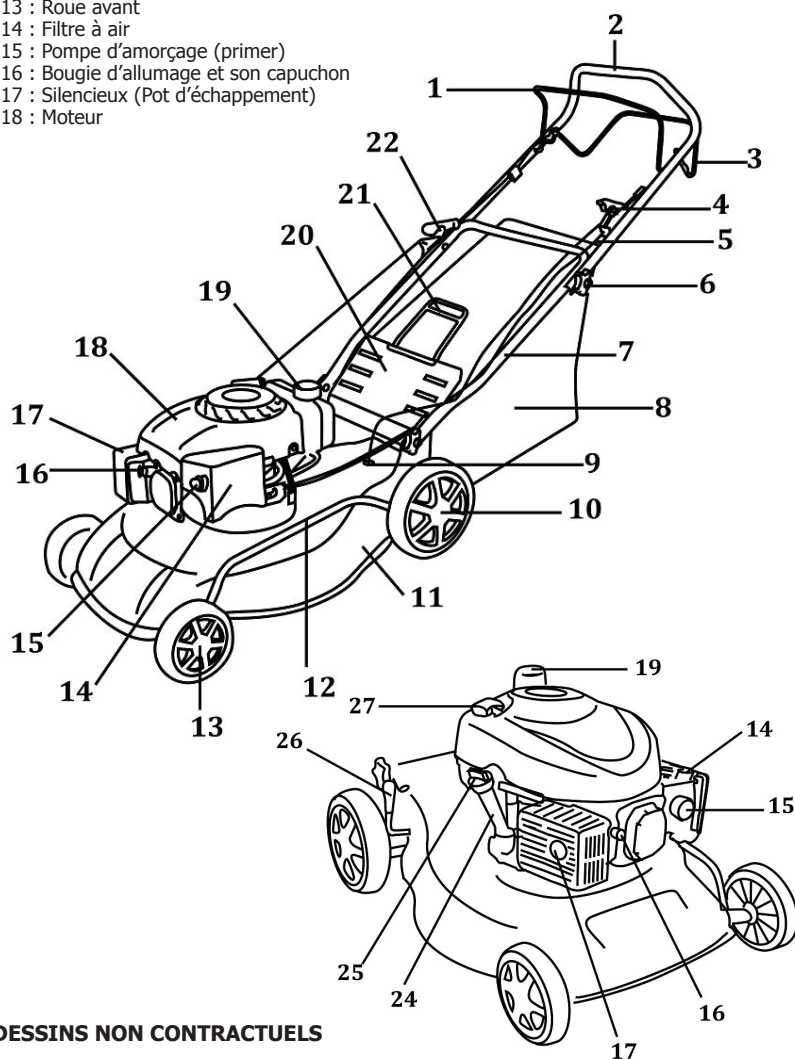
**INSTRUCTIONS D'ORIGINE  
LIRE ATTENTIVEMENT TOUTES LES  
INSTRUCTIONS AVANT TOUTE UTILISATION**

**Nous vous remercions d'avoir acheté  
un produit GREATLAND.**

**CONSERVER CETTE NOTICE POUR FUTURE REFERENCE**

# NOMENCLATURE DE LA TONDEUSE

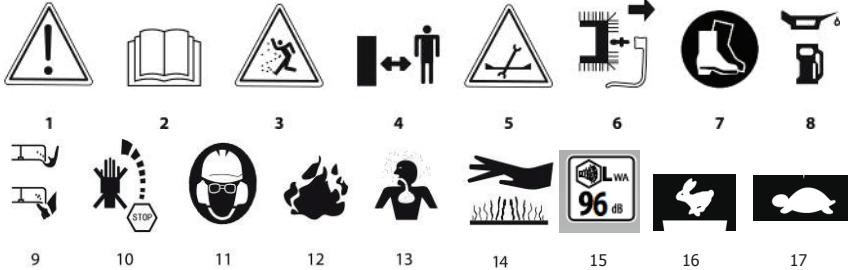
- |   |  |
|---|--|
| 1 : Levier de sécurité du frein moteur                  | 19 : Bouchon du réservoir d'essence                        |
| 2 : Guidon supérieur                                    | 20 : Défecteur   |
| 3 : Levier d'embrayage des roues (pour la traction)     | 21 : Armature du bac de ramassage                          |
| 4 : Levier de commande d'accélérateur (manette des gaz) | 22 : Crochet du support de la poignée lanceur              |
| 5 : Câble d'accélérateur                                | 23 : -----   |
| 6 : Molette de serrage                                  | 24 : Tube de remplissage de l'huile moteur                 |
| 7 : Guidon inférieur                                    | 25 : Jauge à huile du moteur                               |
| 8 : Bac de ramassage                                    | 26 : Manette de réglage centralisée de la hauteur de coupe |
| 9 : Câble d'embrayage                                   | 27 : Poignée lanceur                                       |
| 10 : Roue arrière                                       |  |
| 11 : Carter de coupe                                    |  |
| 12 : Bras de réglage de hauteur de coupe                |  |
| 13 : Roue avant   |  |
| 14 : Filtre à air                                       |  |
| 15 : Pompe d'amorçage (primer)                          |  |
| 16 : Bougie d'allumage et son capuchon                  |  |
| 17 : Silencieux (Pot d'échappement)                     |  |
| 18 : Moteur   |  |



# SYMBOLES

## Important :

Certains des symboles ci-dessous peuvent être présents sur l'outil. Le but des symboles de sécurité est d'attirer l'attention sur d'éventuels dangers. Les symboles de sécurité et les informations qui les accompagnent doivent être bien compris et respectés. Les mises en garde ne constituent en elles-mêmes aucune protection contre les dangers. Les instructions ou avertissements qu'elles contiennent ne sauraient en aucun cas remplacer des mesures de prévention des accidents appropriées. Une interprétation correcte de ces symboles permettra d'utiliser l'outil plus efficacement et de réduire les risques.



**1 : DANGER ! AVERTISSEMENT ! ATTENTION**

Ce symbole indique un danger, un avertissement ou une mise en garde. Il signifie : Attention!!! La sécurité de l'opérateur est en jeu.

**2 : Lire la notice d'instructions et suivre tous les avertissements de mise en garde et de sécurité.**

Il contient des messages spéciaux, destinés à attirer l'attention sur les éventuels problèmes de sécurité et risques d'endommagement de la machine, ainsi que des conseils utiles concernant la mise en route, l'utilisation et l'entretien. Lire toutes les informations attentivement pour une utilisation, optimale de l'outil.

**3 : Risque de projection. Prendre garde aux objets projetés.**

**4 : Maintenir les badauds et les tierces personnes éloignés de la zone de travail**

L'opérateur est responsable de la sécurité des tiers se trouvant dans la zone de travail de la machine. Ne jamais utiliser la machine alors que d'autres personnes, particulièrement des enfants, ou encore des animaux, se trouvent à côté. Les tenir éloignés d'une distance minimale de 5 mètres.

**5 : Veiller à ce que la lame ainsi que toutes les pièces en mouvement soient arrêtées avant de nettoyer, réparer ou inspecter la tondeuse**

**6 : Retirer le capuchon de la bougie avant toute opération de maintenance**

**7 : Porter des solides chaussures de protection à semelle antidérapante**

**8 : ATTENTION !**

Réservoirs essence et huile distincts.

Moteur 4 temps : ne pas mélanger l'huile dans l'essence

Moteur livré sans huile : remplir le carter d'huile avant le premier démarrage

**9 : Attention aux lames tranchantes**

Risque de coupures. Ne pas introduire les mains et les pieds sous le carter de coupe.

**10 : La lame continue de tourner pendant quelques secondes après l'arrêt de la tondeuse.**

Ne portez, ni transportez, pas la tondeuse tant qu'elle n'est pas complètement arrêtée

**11 : Porter un casque de protection.**

Porter une protection pour les yeux (lunettes de protection ou visière de protection)

Porter une protection auditive (protecteurs de l'ouïe)

**12 : Risque d'incendie ou d'explosion**

L'essence est hautement inflammable !

Laisser refroidir le moteur 2 min avant de remplir le réservoir d'essence.

**13 : Risque d'intoxication et de suffocation**

Les gaz d'échappement sont nocifs. Ne pas utiliser l'appareil dans un local fermé

**14 : Attention : surface chaude pouvant occasionner des brûlures**

**15 : Niveau de puissance acoustique  $L_{WA}$**

**16 : La position de vitesse maximale (lièvre)**

**17 : La position de vitesse lente (tortue)**

# SOMMAIRE

<b>Consigne de sécurité</b> .....	<b>2</b>
<b>Données techniques</b> .....	<b>6</b>
<b>Symboles</b> .....	<b>6</b>
<b>Déballage &amp; nomenclature</b> .....	<b>7</b>
<b>Assemblage &amp; réglage de la tondeuse</b> .....	<b>8</b>
<b>Utilisation de la tondeuse</b> .....	<b>9</b>
<b>Avant de démarrer le moteur</b> .....	<b>12</b>
<b>Démarrage de la tondeuse</b> .....	<b>15</b>
<b>Maintenance</b> .....	<b>17</b>
<b>Dysfonctionnements &amp; solutions</b> .....	<b>21</b>
<b>Le service après-vente</b> .....	<b>23</b>
<b>La protection de l'environnement</b> .....	<b>23</b>
<b>La mise au rebut</b> .....	<b>24</b>
<b>Garantie de la machine</b> .....	<b>24</b>
<b>Déclaration CE de conformité</b> .....	<b>26</b>

# CONSIGNES DE SECURITE

## AVERTISSEMENT

Ne pas essayer d'utiliser cette tondeuse avant d'avoir entièrement lu et bien compris toutes les instructions, règles de sécurité, éléments de commande, etc... contenus dans cette notice. Le non respect de ces informations et instructions de sécurité peut entraîner un accident tel qu'un incendie ou un choc électrique entraînant des blessures graves. Conserver cette notice et la consulter fréquemment, afin d'assurer le maintien de la sécurité et de pouvoir instruire les autres utilisateurs éventuels.

## REGLES DE SECURITE GENERALES POUR UNE UTILISATION SANS DANGER

### FORMATION

- La tondeuse doit toujours être utilisée suivant les recommandations et les règles de sécurité indiquées par le fabricant dans la notice d'instructions.
- Lire attentivement les instructions d'utilisation. Se familiariser avec les commandes et l'utilisation correcte de la machine
- Cet appareil n'est pas prévu pour être utilisé par des personnes (y compris les enfants) dont les capacités physiques, sensorielles ou mentales sont réduites, ou par des personnes dénuées d'expérience ou de connaissance, sauf si elles ont pu bénéficier, par l'intermédiaire d'une personne responsable de leur sécurité, d'une surveillance ou d'instructions préalables concernant l'utilisation de l'appareil.
- Il convient de surveiller les enfants pour s'assurer qu'ils ne jouent pas avec l'appareil.
- Des réglementations locales (ou normes nationales) spéciales peuvent fixer un âge minimal pour l'utilisateur.
- Ne pas mettre en marche et ne jamais travailler en présence de personnes, en particulier d'enfants, ou d'animaux dans le voisinage immédiat.
- L'opérateur (ou l'utilisateur) est responsable des accidents ou des phénomènes dangereux survenant aux autres personnes ou à leurs biens.

### PREPARATION

- La lame de la tondeuse est tranchante et peut donc couper.

Il faut prendre toutes les précautions nécessaires lors du travail à proximité ou sur la lame.

- Pendant le travail, porter des vêtements moulants et non amples. **TOUJOURS** porter des chaussures résistantes de sécurité et des pantalons longs.
- Ne **JAMAIS** utiliser la machine lorsque l'on est pieds nus ou en sandales.
- Porter des gants robustes.
- Inspecter minutieusement la zone sur laquelle la tondeuse doit être utilisée et éliminer tous les objets qui pourrait être projetés par la machine ou nuire à son bon fonctionnement.
- Ne pas passer l'appareil sur des surfaces dans lesquelles sont enterrées des conduites de gaz, des câbles électriques et assimilés.
- N'utiliser la tondeuse que pour tondre des terrains ne présentant pas d'obstacles.
- L'utilisateur de la tondeuse doit être en bonne forme physique. **NE PAS UTILISER** la tondeuse en état de fatigue, de malaise ou sous l'effet de l'alcool et d'autres drogues.



### **ATTENTION ! DANGER !**

#### **L'essence est hautement inflammable.**

- Stocker le carburant dans des récipients spécialement prévus à cet effet.
- Faire le plein à l'extérieur uniquement et ne pas fumer pendant cette opération. Ne pas utiliser de téléphone portable.
- Ajouter du carburant avant de démarrer le moteur. Ne jamais enlever le bouchon du réservoir d'essence ou ajouter de l'essence lorsque le moteur tourne ou tant qu'il est chaud.
- Si de l'essence a été répandue sur le sol, ne pas tenter de démarrer le moteur mais éloigner la machine de cette zone et éviter de provoquer toute inflammation tant que les vapeurs d'essence ne sont pas complètement dissipées.
- Remettre en toute sécurité les bouchons du réservoir et de la nourrice d'essence.
- Remplacer les silencieux d'échappement défectueux.
- Avant l'utilisation de l'appareil, toujours procéder à un contrôle visuel pour s'assurer que les outils et dispositifs de sécurité ne sont ni usés, ni endommagés.
- Remplacer la lame et les boulons de fixation endommagés par lots complets afin de préserver l'équilibre.

## FONCTIONNEMENT

### ATTENTION ! DANGER !

**Ne pas faire tourner le moteur dans un endroit confiné où les vapeurs de monoxyde de carbone peuvent s'accumuler. Les gaz d'échappement sont toxiques et asphyxiants. Ils peuvent donc être mortels en cas d'inhalation.**

- Travailler uniquement à la lumière du jour ou dans une lumière artificielle de bonne qualité.
- Dans la mesure du possible, éviter de tondre de l'herbe mouillée.
- Bien assurer ses pas sur les terrains en pentes. Toujours tenir l'appareil avec les deux mains.
- Marcher, ne jamais courir avec la machine.
- Dans le cas de machines à roues, traiter les pentes transversalement, jamais en montant ou en descendant.
- Changer de direction avec beaucoup de précaution sur les terrains pentus.
- Ne jamais travailler sur des pentes trop abruptes. Ne pas travailler des pentes supérieures à 20%.
- Inverser le sens de marche ou tirer la machine à soi avec beaucoup de précaution.
- Arrêter la (les) lames si la tondeuse doit être inclinée pour être transportée à travers des zones non herbeuse et de/vers la surface à tondre.
- Ne jamais utiliser la tondeuse si ses protecteurs sont défectueux ou en l'absence de dispositifs de sécurité comme, par exemple, déflecteurs et/ou bacs de ramassage.
- Ne pas modifier les réglages de régulation de vitesse du moteur et ne pas utiliser le moteur en survitesse.
- Débrayer tous les mécanismes d'entraînement des lames et de traction avant de démarrer le moteur.
- Démarrer le moteur avec précaution en respectant les instructions du fabricant et en maintenant les pieds éloignés de l'(des) outil(s).
- Ne pas incliner la tondeuse pendant les opérations de démarrage ou de mise sous tension du moteur, sauf si la tondeuse doit être inclinée pour démarrer. Dans ce cas, ne pas l'incliner plus que nécessaire et ne soulever que la partie la plus éloignée de l'opérateur.
- Ne pas mettre en route le moteur lorsqu'on est face à la goulotte d'éjection.
- **TOUJOURS** effectuer la tonte avec soit le bac de ramassage monté, soit le déflecteur installé et rabattu.
- Ne pas placer les mains ou les pieds près ou sous des éléments en rotation. Se tenir à l'écart de la goulotte d'éjection.
- Ne jamais soulever ou transporter la machine lorsque le moteur tourne.





- Réduire les gaz pendant la phase d'arrêt du moteur, et si celui-ci comporte une valve de fermeture de carburant, couper l'arrivée du carburant à la fin du travail.

**Arrêter le moteur, et débrancher le câble de la bougie s'assurer que toutes les parties mobiles sont à l'arrêt complet et, lorsqu'il existe une clef que celle-ci est enlevée :**

- Toutes les fois où la machine doit rester sans surveillance.
- Avant de faire le plein de carburant.
- Avant toute opération d'entretien et de nettoyage de la machine, lors du changement d'outils, ainsi que lors du transport par d'autres moyens que sa propre propulsion.
- Avant de supprimer les bourrages ou de dégager la goulotte.
- Après avoir heurté un objet étranger. Inspecter la tondeuse pour vérifier si elle est endommagée. Effectuer les réparations avant de redémarrer et d'utiliser la tondeuse.
- Avant de transporter, déplacer, soulever ou incliner la tondeuse.
- Si la machine présente des vibrations anormales. En règle générale, les vibrations signalent la présence d'un problème qu'il faut immédiatement identifier et réparer.

## **MAINTENANCE ET STOCKAGE**

- Maintenir tous les écrous, boulons et vis serrés afin de garantir que le matériel est en état de fonctionner en sécurité. Vérifier ou faire vérifier à intervalles réguliers le serrage de la lame et des vis de support du moteur.
- Ne jamais stocker une machine dont le réservoir contient encore de l'essence dans un local où les vapeurs peuvent atteindre une flamme ou une étincelle.
- Laisser le moteur refroidir avant de ranger la machine dans un local quelconque.
- Pour réduire les risques d'incendie, maintenir le moteur, le silencieux, le compartiment des batteries et la zone de stockage de l'essence dégagés de végétaux ou d'excès de graisse.
- Vérifier que le bac de ramassage ne présente aucune trace d'usure ou de détérioration.
- Remplacer les pièces usées ou endommagées pour plus de sécurité. N'utiliser que des pièces de rechange d'origine. Les pièces détachées d'autres marques pourraient mal s'adapter et être à l'origine d'accidents.
- Si le réservoir doit être vidangé, faire cette opération à l'extérieur.

# DONNEES TECHNIQUES

Modèle	DG46SB-139
Modèle moteur	DG1P65F
Genre moteur	4 temps
Cylindrée	139 cm <sup>3</sup>
Puissance maxi	2,6 kW
Allumage	Electronique CDI
Bougie	TORCH F6RTC
Volume réservoir	1,5 L
Régime moteur	2800 min <sup>-1</sup>
Largeur de coupe (lame)	46 cm
Réglage hauteur de coupe	Centralisé par manette à l'arrière droit du carter
Boitier de traction	Embrayage par courroie
Bac de ramassage	En toile, pré monté. Volume : 50 L
Poids	30.5 kg
Niveau de pression acoustique au poste de travail	$L_{PA} = 82.5 \text{ dB(A)}$ $K = 3 \text{ dB(A)}$
Niveau de puissance acoustique mesuré	$L_{WA} = 93.4 \text{ dB(A)}$
Incertitude de mesure	$K = 2 \text{ dB(A)}$
Niveau de puissance acoustique garanti	$L_{WA} = 96 \text{ dB(A)}$
Niveau de vibration aux poignées	4.058 m/s <sup>2</sup>
Incertitude de mesure	±1.5 m/s <sup>2</sup>

## SYMBOLES

### DANGER ! AVERTISSEMENT ! ATTENTION

Se référer aux symboles de la page de couverture.

#### IMPORTANT :

Le but des symboles de sécurité est d'attirer l'attention sur d'éventuels dangers. Les symboles de sécurité et les informations qui les accompagnent doivent être bien compris et respectés.

Les mises en garde ne constituent en elles-mêmes aucune protection contre les dangers. Les instructions ou avertissements qu'elles contiennent ne sauraient en aucun cas remplacer des mesures de prévention des accidents appropriées.

Une interprétation correcte de ces symboles permettra d'utiliser l'outil plus efficacement et de réduire les risques.

# DEBALLAGE ET NOMENCLATURE

- Sortir la machine du carton avec précaution.
- Examiner soigneusement la machine pour s'assurer que rien n'a été endommagé en cours de transport.
- Des câbles gainés endommagés provoquent un dysfonctionnement de l'appareil. Veiller à ne pas plier / écraser ces pièces lors du déballage.
- Ne pas jeter l'emballage avant d'avoir correctement examiné la machine et vérifié qu'elle fonctionne bien.
- L'ensemble des dessins de cette notice est non contractuel.

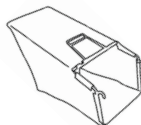
## LISTE DES PIECES CONTENUES DANS L'EMBALLAGE



**A**



**B**



**C**



**D**

**A : 1 clé à bougie et son axe perpendiculaire**

● **1 notice d'utilisation**

**B : Clips serre câble (sur guidons)**

**C : Bac de ramassage pré monté sur son armature en métal**

**D : Bouchon mulching (option sur certains modèles)**

# ASSEMBLAGE & REGLAGE DE LA TONDEUSE

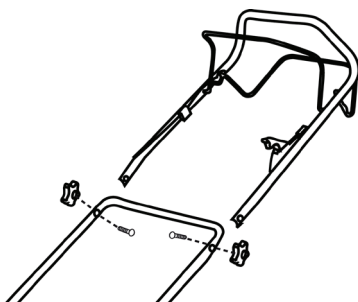
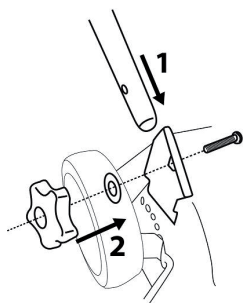
**Porter des gants pendant les opérations d'assemblage**

## A. Montage du guidon

Placer le guidon inférieur sur le carter de la tondeuse, dans les emplacements prévus à cet effet. Fixer l'ensemble à l'aide des boulons, rondelles et molettes (écrous) prévus à cet effet (et déjà en place), serrer fermement. A l'aide des 2 écrous papillon en plastique noir, fixer le guidon supérieur.

**IMPORTANT ! Positionner impérativement la poignée du lanceur dans son crochet support avant toute utilisation.**

Fixer les câbles de commande contre le guidon à l'aide des clips plastique fournis.



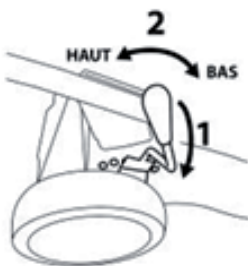
## B. Réglage de la hauteur de coupe

Régler la coupe de l'herbe sur la hauteur voulue en se servant de la manette de réglage centralisée de la hauteur de coupe.

Tirer la manette vers l'extérieur, puis la placer dans le trou souhaité.

Le réglage est possible sur 7 hauteurs, entre 2.5 et 7 cm

Plus la manette sera ramenée vers le guidon, plus la tondeuse se soulèvera.



## C. Mesures de sécurité

- Effectuer toujours la tonte soit avec le bac à herbe monté, soit avec le déflecteur installé et rabattu.
- Arrêter le moteur avant de retirer le bac ou de régler la hauteur de coupe.
- Lorsque le moteur est en marche, ne jamais glisser vos mains ou vos pieds sous le carter ou dans/sous le tunnel d'éjection d'herbe.
- Avant de commencer à tondre enlever soigneusement tous les corps étrangers pouvant endommager la tondeuse.
- Eloigner toute personne étrangère de la zone dangereuse.
- Lors de la mise en route du moteur, l'utilisateur ne doit pas soulever la tondeuse.

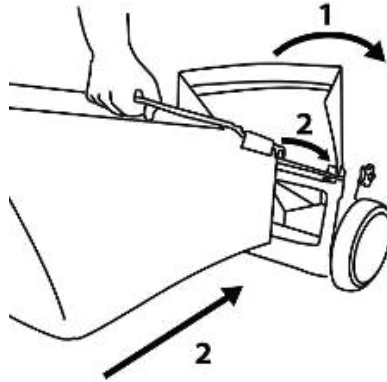
# UTILISATION DE LA TONDEUSE



Se reporter aux «consignes de sécurité» avant toute utilisation.

## A. Mise en place du bac de ramassage

Soulever le déflecteur de la tondeuse puis accrocher le bac et son armature (déjà pré-monté) à l'arrière de la tondeuse, dans les encoches prévues à cet effet. Laisser le déflecteur reposer sur le bac.



## B. Retrait du bac de ramassage

Le panier est plein si de l'herbe coupée reste au sol.

Relâcher le levier sécurité frein moteur et attendre que le moteur et la lame soient complètement immobilisés.

Soulever le déflecteur de la tondeuse puis décrocher le bac et son armature de l'arrière de la tondeuse.

Rabattre le déflecteur et vider les déchets collectés.

## C- Mise en place du bouchon mulching (option sur certains modèles)

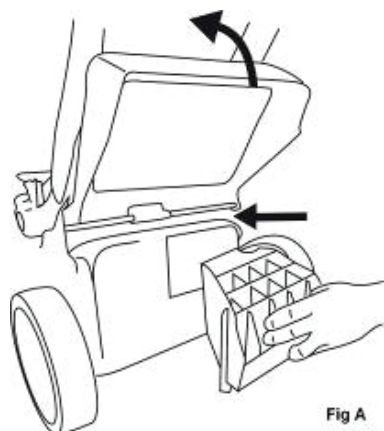
Arrêter le moteur avant d'installer ou retirer le bouchon mulching.

Retirer le bac de ramassage et le remiser.

Soulever le déflecteur de la tondeuse et insérer le bouchon mulching dans le tunnel d'éjection (fig.A).

Une fois correctement placé, rabattre le déflecteur de la tondeuse sur le bouchon (fig B).

Pour retirer le bouchon, arrêter le moteur, soulever le déflecteur, retirer le bouchon, placer le bac de récupération et rabattre le déflecteur.



## D. Travail sans bac de ramassage

Le déflecteur de la tondeuse est toujours, grâce à ses ressorts, rabattu contre la tondeuse.

En cas de travail sans bac de ramassage ni bouchon mulching, l'herbe coupée est éjectée directement vers le bas.

La fonction mulching n'est qu'une fonction **additionnelle** sur la tondeuse.

Le carter a d'abord été conçu pour le ramassage de l'herbe dans le bac.

La fonction mulching ne peut donc être utilisée qu'à partir - et uniquement à partir - du moment où le terrain à tondre est une pelouse d'agrément (gazon) et non pas une prairie («herbe à vache») qui été préparée et coupée à une hauteur convenable au préalable.

La hauteur d'herbe à couper en mulching ne doit pas dépasser 3 cm.

## Précaution pour l'utilisation de la fonction MULCHING

### Le mulching ne fonctionne pas :

- **dans l'herbe haute** (impossible d'utiliser le mulching à un retour de vacances ou pour une première coupe)
- **dans de l'herbe humide** (l'herbe coupée colle au carter et s'accumule).

Pour un mulching efficace, il est nécessaire de tondre régulièrement, 1 voire 2 fois par semaine et cela sur un gazon parfaitement sec.

Utilisé dans de bonnes conditions le mulching est un type de tonte apportant de nombreux avantages (gain de temps, économies, simplicité...).

En dehors de ces conditions, les désagréments sont nombreux, notamment pour la pelouse qui se dégrade à moyen terme, pour la machine et sa longévité, pour l'utilisateur qui ne sera pas satisfait ni du résultat ni de sa machine

# AVANT DE DEMARRER LE MOTEUR

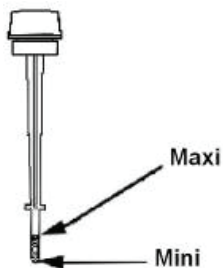
## A. Quelle huile utiliser et quelle quantité ?

Se référer à la notice constructeur du moteur.

### Conseil :

**En tout état de cause se référer à la notice d'utilisation du moteur.**

- Pour contrôler le niveau d'huile, mettre la tondeuse sur un terrain bien plat.
- Retirer la jauge du tube de remplissage d'huile.
- Essuyer la jauge avec un chiffon propre.
- Contrôler le niveau d'huile en positionnant celle ci sur le haut du tube de remplissage **sans la visser**. Refaire cette opération plusieurs fois pour s'assurer de ne pas avoir fait une lecture erronée du niveau d'huile car une huile neuve est plutôt transparente et pourrait induire en erreur.
- Remettre correctement la jauge en place et la visser sur le tube de remplissage.
- Ne pas dépasser le niveau **MAXI** de la jauge d'huile car un excès d'huile peut provoquer de la fumée à la sortie du silencieux d'échappement et une détérioration du filtre à air.
- Bien s'assurer que le niveau soit bien situé **au dessus** du **MINI** de la jauge à huile.
- Si le niveau est situé en dessous du repère **MINI**, il existe un risque de provoquer une panne très grave du moteur, panne non couverte par la garantie.



dessin non contractuel

## IMPORTANT

- Vérifier le niveau d'huile avant chaque utilisation. Remplir jusqu'au niveau maxi sur la jauge.
- Changer l'huile au bout des 5 premières heures d'utilisation.
- Vidanger l'huile toutes les 25 à 50 heures d'utilisation, et une fois au minimum par saison. Vous pourriez être amené à changer d'huile plus souvent, en cas d'utilisation dans la poussière, en conditions difficiles. Voir la section «MAINTENANCE» de ce manuel.



**ATTENTION !**  
La tondeuse est livrée sans huile. Ne pas mettre en marche avant d'avoir rempli le réservoir d'huile. Ne pas dépasser le niveau maximum



Contrôler le niveau d'huile du moteur avant chaque utilisation car toute utilisation du moteur avec un niveau d'huile insuffisant dans le carter moteur annule la garantie





## **B. Remplissage du reservoir (à effectuer en plein air)**

### **SECURITE DE MANIPULATION DU CARBURANT**

- Le carburant étant extrêmement inflammable, il doit toujours être manipulé avec précaution.
- Ne jamais remplir le réservoir d'une machine lorsque le moteur tourne ou est chaud.
- Ne pas fumer ! Ne pas utiliser de téléphone portable.
- Ne pas laisser l'essence ou l'huile entrer en contact avec la peau. Ne pas inhaler les vapeurs.
- Garder l'huile et l'essence à l'écart des yeux. En cas d'éclaboussure d'huile ou d'essence dans les yeux, rincer immédiatement avec de l'eau propre. Si l'irritation persiste consulter de suite un médecin.
- Nettoyer immédiatement tout carburant répandu.

### **CONSEILS**

- N'acheter qu'une quantité de carburant utilisable dans les 30 jours afin d'éviter des problèmes de démarrage de votre matériel.
- Ne jamais utiliser de produits de nettoyage moteur ou de carburateur car ils peuvent provoquer des dommages irréversibles.
- S'assurer que le stockage du carburant soit effectué dans un jerrican approprié et compatible avec l'essence utilisée.
- La durée du stockage ne devra pas excéder 30 jours (aussi bien dans le jerrican que dans le réservoir du moteur). Pour des durées supérieures à 30 jours, il convient de rajouter un stabilisant de carburant dans l'essence (disponible dans les stations service techniques agréées).

**Utiliser de l'essence de type super sans plomb 95/E10 ou 98 avec un indice d'octane de 87 minimum (91 RON) ou plus .  
Ce moteur est certifié pour fonctionner à l'essence sans plomb.  
Ne jamais utiliser d'essence super-éthanol E85**

**Ne pas rajouter d'huile dans l'essence.**

**Ne pas remplir le réservoir près d'une source de chaleur.**

1. Nettoyer le pourtour du bouchon de remplissage pour éviter la contamination du carburant.
2. Desserrer le bouchon du réservoir lentement pour relâcher la pression et éviter que le carburant s'échappe.
3. Nettoyer et inspecter le joint du bouchon avant le remplissage. Le changer si nécessaire.



4. Verser le carburant dans le réservoir avec précaution. Ne pas remplir le réservoir de carburant au maximum. Laisser un espace libre de 4/5 cm sous le col pour permettre l'expansion du carburant.
5. Eviter de répandre du carburant (Il est recommandé pour cela l'usage d'un entonnoir). Essuyer l'essence ou l'huile qui se seraient renversées ou qui auraient débordé avec un chiffon propre.
6. Remettre immédiatement le bouchon en place et le serrer à la main. Essuyer tout carburant répandu.
7. S'éloigner de 9 m du point d'approvisionnement avant de lancer le moteur.

### **C. Vidange du réservoir de carburant**

A la fin de la saison d'utilisation de votre matériel ou en prévision d'une période prolongée d'inactivité, ne remplir le réservoir qu'avec un minimum d'essence et laisser le moteur s'arrêter de lui-même par manque d'essence.

De cette façon, le réservoir et le carburateur seront vidangés sans risques.

Lors de la remise en route après stockage prolongé, utiliser de l'essence neuve achetée en station service.

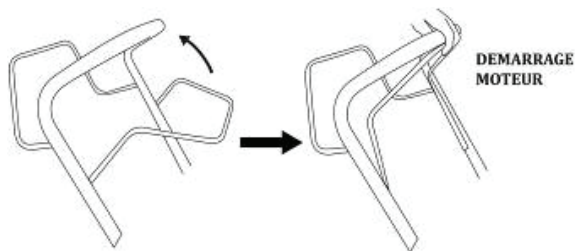
# DEMARRAGE DE LA TONDEUSE



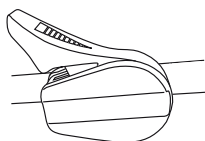
Ne jamais faire tourner un moteur dans un endroit clos ou mal aéré. Les gaz d'échappement peuvent être mortels.

## A. Démarrage du moteur à froid

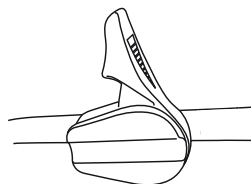
1. Pousser le levier de commande d'accélérateur sur la position «Lièvre» (la vitesse maximale).
2. Appuyer 3 fois par temps chaud ou 5 / 6 fois par temps bien froid sur la pompe d'amorçage (primer) rouge situé à l'avant gauche coté filtre à air.
3. D'une main, tirer le levier sécurité frein moteur vers soi et la tenir serré contre le guidon. Maintenir cette position.



4. De l'autre main, tirer doucement sur la poignée lanceur qui se retrouve dans son crochet support jusqu'à la compression (sensation de résistance), puis tirer à fond avec force pour démarrer le moteur.
5. Ne pas laisser le lanceur revenir brutalement, accompagner son retour jusqu'à son crochet support à droite du guidon.
6. Si le moteur ne démarre pas immédiatement, refaire la procédure précédente.
7. Une fois démarré, mettre le moteur sur ralenti, position «Tortue» (la vitesse lente), pendant **2 à 3 minutes** pour qu'il prenne son régime normal. Garder le levier sécurité frein moteur serré contre le guidon sinon le moteur s'arrête.
8. La tondeuse est maintenant prête à l'emploi.



Position  
Lièvre



Position  
Tortue

**La lame est en action dès le démarrage du moteur.**

**Si la poignée de sécurité frein moteur est lâchée, le moteur s'arrête.**



**La poignée de sécurité frein moteur est un élément de sécurité essentiel !**

**Ne pas fixer la poignée de sécurité frein moteur au guidon de façon permanente.**



## **B. Démarrage du moteur chaud**

Pousser le levier de commande d'accélérateur sur la position «Tortue» (la vitesse lente).

D'une main, tirer le levier sécurité frein moteur vers soi et la tenir serré contre le guidon. Maintenir cette position.

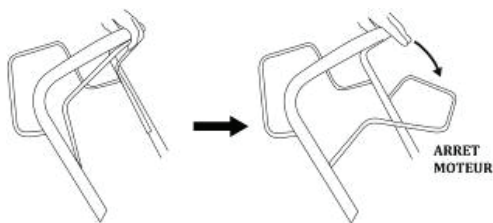
De l'autre main, tirer doucement sur la poignée lanceur jusqu'à la compression, puis tirer à fond avec force pour démarrer le moteur.

## **C. Arrêt du moteur**

Ramener le levier de commande d'accélérateur vers soi, sur la position «STOP».

Lâcher la poignée de sécurité frein moteur.

Le moteur et la lame ralentissent brièvement puis s'immobilisent.

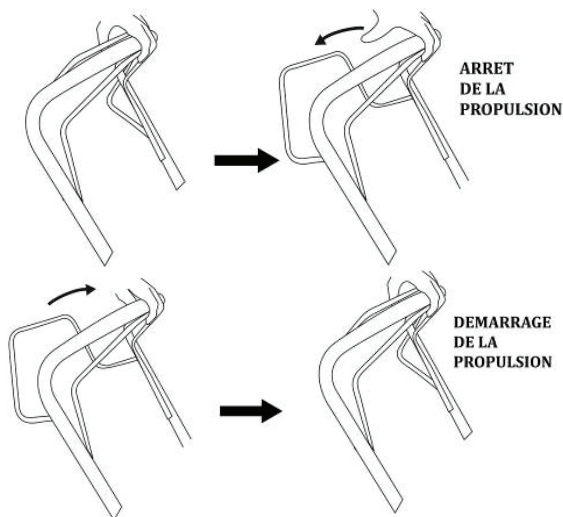


## **D. Propulsion (traction) de la tondeuse**

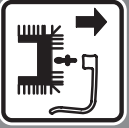
Une fois le moteur démarré, ramener le levier d'embrayage des roues contre le guidon et maintenir cette position.

La tondeuse se met à avancer.

Pour arrêter la tondeuse, lâcher le levier.



# MAINTENANCE



**Arrêter le moteur et attendre son refroidissement ainsi que l'arrêt des pièces mobiles avant d'effectuer tout travaux de maintenance.**

**Débrancher le capuchon de la bougie avant tous travaux de maintenance afin d'éviter une mise en marche accidentelle.**

**N'utiliser que des pièces et accessoires d'origines agréés par le fabricant.**

**S'adresser à un réparateur agréé en cas de doutes et d'opérations non listées ci dessous.**

**Porter des gants pour toutes les opérations de maintenance.**

**Eviter tout incendie accidentel en maintenant le moteur propre, exempt d'herbe, de feuilles et d'huile ou de carburant répandu.**

**Vidanger le carburant du réservoir avant de pencher la tondeuse pour son entretien. L'inclinaison doit se faire bougie vers le haut afin que l'huile et le carburant n'endommagent pas le moteur.**

## **A. Silencieux (pot d'échappement)**

Ne pas modifier le système d'échappement. Un silencieux ou un pare-étincelles avariés peuvent provoquer des risques d'incendie. Ne pas toucher à un silencieux encore chaud.

## **B. Contrôle des vis et parties rotatives**

- Avant chaque utilisation et au moins 1 fois par saison, vérifier le serrage correct des vis et des parties de la machine. Porter une attention particulière à la lame qui doit être affûtée et, équilibrée par un SAV agréé.
- Remplacer ou faire remplacer par une station service agréée les parties endommagées avant l'utilisation.



### C. Nettoyage et remisage

- Nettoyer le moteur, les roues, le carter et la lame de toutes matières étrangères, avec de l'eau.
- Ne pas nettoyer la machine si le moteur et la transmission sont encore chauds.
- Ne pas nettoyer avec un nettoyeur haute pression.
- Ne pas nettoyer avec des liquides agressifs. Protéger les surfaces peintes avec une cire d'automobile ou un chiffon légèrement imbibé d'huile pour les protéger de la rouille.
- Avant de remiser, vidanger le réservoir du carburant (voir chapitre «avant de démarrer la tondeuse»).
- Garder l'appareil dans un milieu sec et sûr, hors de portée des enfants.
- Profiter d'une longue période d'inactivité pour faire complètement réviser l'appareil par un SAV agréé.

### D. Entretien du moteur

Pour l'entretien du moteur, se référer à la notice constructeur du moteur.

#### **ATTENTION :**

**Tous travaux en dehors d'entretien courant doivent impérativement être effectués par un SAV agréé par GREATLAND.**

### Pièces de rechange :

Désignation	Référence
Lame	CLD21080012
Armature de bac	CLD21070032
Toile de bac	CLD23050010
Câble de traction	CLD26010010
Câble et poignée d'accélérateur	CLD26010400

Pour plus d'information, vous pouvez vous renseigner sur notre site internet **[www.gardif.fr](http://www.gardif.fr)**

# DYSFONCTIONNEMENTS & SOLUTIONS

## A. L'appareil ne démarre pas / ne fonctionne pas

### Causes probables et dépannage

Le levier de commande d'accélérateur n'est pas en bonne position.

- ▶ Mettre le levier de commande d'accélérateur en position vitesse maximum (position «lièvre»).

La tondeuse se trouve dans des herbes hautes.

- ▶ Placer la tondeuse sur une surface où l'herbe est courte.

Le filtre à air est encrassé.

- ▶ Nettoyer le filtre ou le changer.

La bougie est sale ou mal réglée, ancienne et usée.

- ▶ Nettoyer, régler les électrodes à 0.6mm, changer la bougie.

Le capuchon de la bougie n'est pas complètement enfoncé.

- ▶ Enfoncer complètement le capuchon de la bougie.

Il n'y a pas de carburant.

- ▶ Faire le plein du réservoir.

Le carburant est ancien et de mauvaise qualité.

- ▶ Vidanger le réservoir, le remplir avec du carburant frais.

Moteur froid, la pompe d'amorçage n'a pas été pressée.

- ▶ Presser la pompe d'amorçage une dizaine de fois.

Le carburateur est obstrué ou mal réglé.

- ▶ S'adresser à un SAV agréé.

Le carburateur est noyé.

- ▶ Dévisser la bougie, la sécher. Ramener le levier de commande sur la position «tortue», tirer le lanceur plusieurs fois, revisser la bougie, mettre le levier de commande sur la position «lièvre» et refaire la procédure de démarrage.

## **B. Impossible de tirer le cordon du lanceur**

### **Causes probables et dépannage**

Le levier sécurité frein moteur n'est pas actionné.

- ▶ Placer le levier sécurité frein moteur contre le guidon.

Moteur défectueux.

- ▶ S'adresser à un SAV agréé.

## **C. L'herbe reste au sol ou le bac de ramassage ne se remplit pas**

### **Causes probables et dépannage**

Herbe trop humide.

- ▶ Laisser le gazon sécher.

Orifice d'éjection bouché.

- ▶ Arrêter le moteur, supprimer l'obstruction.

Bac de ramassage encrassé.

- ▶ Arrêter le moteur, nettoyer les ouïes de ventilation du bac de ramassage d'herbe.

La lame est émoussée, endommagée.

- ▶ Faire remplacer la lame par un SAV agréé.

Puissance de moteur insuffisante.

- ▶ Tondre plus souvent, rehausser la hauteur de coupe.

Bac de ramassage plein.

- ▶ Arrêter le moteur, vider le bac de ramassage d'herbe.



# LE SERVICE APRES-VENTE

Pour toutes informations ou pour le service après vente, merci de prendre contact avec le revendeur de la machine ou de vous renseigner sur notre site internet [www.gardif.fr](http://www.gardif.fr).

Un numéro d'identification de la machine (numéro de série) se trouve sur la plaque signalétique apposée sur la machine ainsi que sur la déclaration de conformité.

Veiller à communiquer ce numéro à votre revendeur ou votre réparateur en cas d'intervention sur la machine et pour toute demande de pièces de rechange.

N'utiliser que des pièces de rechange d'origine ou approuvées par GREATLAND.

## LA PROTECTION DE L'ENVIRONNEMENT

Afin d'agir pour la protection de l'environnement, nous vous recommandons de :

- Utiliser un entonnoir pour éviter de renverser de l'essence ou de l'huile lors du remplissage des réservoirs.
- Ne pas remplir le réservoir d'essence à raz bord. Laisser un espace libre de 3 ou 4 cm du bord supérieur du goulot.
- Ne pas remplir le moteur d'huile au-delà du niveau maxi indiqué sur la jauge.
- Ne pas laisser fonctionner le moteur en position starter.
- Vous assurer de la bonne collecte de l'huile usagée lors de la vidange du moteur.
- Maintenir votre machine en bon état de fonctionnement par un entretien régulier et un remplacement des pièces détériorées.

# LA MISE AU REBUT

L'appareil se trouve dans un emballage permettant d'éviter les dommages dus au transport.

Cet emballage est une matière première et peut donc être réutilisé ultérieurement ou être réintroduit dans le circuit des matières premières.

Les produits thermiques et électriques ne doivent pas être mis au rebut avec les déchets ménagers.

Merci de les recycler dans les points de collecte prévus à cet effet.

Adressez-vous auprès des autorités locales ou de votre revendeur pour obtenir des conseils sur le recyclage.



## GARANTIE DE LA MACHINE

Le constructeur garantit sa machine, motorisation incluse, pendant 24 mois à compter de la date d'achat et sur présentation d'une preuve de son achat (ticket de caisse, facture).

Aussitôt après l'achat, nous vous conseillons de vérifier l'état intact du produit et de lire attentivement la notice avant son utilisation.

Le constructeur assure le remplacement de toutes les pièces reconnues défectueuses par un défaut ou un vice de fabrication.

En aucun cas, la garantie ne peut donner lieu à un remboursement du matériel ou à des dommages et intérêts directs ou indirects, de quelque nature qu'ils soient.

Pour bénéficier d'une prise en charge du SAV sous garantie, le demandeur devra adresser sa demande à un atelier Service Après Vente (SAV) agréé par GREATLAND. La liste des SAV agréés est disponible sur le site internet :

[www.gardif.fr](http://www.gardif.fr)

Pour toute demande de pièces de rechange, il devra être spécifié le modèle exact de la machine, l'année de fabrication et le numéro de série de l'appareil.

### **Cette garantie ne couvre pas :**

- Une utilisation anormale ou non conforme à la notice d'utilisation.
- Un manque d'entretien.
- Un mauvais mélange ou un manque d'huile.
- Une utilisation à des fins professionnelles ou de locations.
- Le montage, le réglage et la mise en route de l'appareil.
- Tout dégât ou perte survenant pendant un transport ou un déplacement.
- Tout dégât consécutif à un choc ou une chute.
- Les frais de port et d'emballage du matériel (tout envoi en port dû sera refusé par le SAV).
- Les pièces dites d'usure ou les consommables (couteaux, lame, bougie, arbre support de couteaux, câbles, roues et enjoliveurs, sac de récupération, etc...).
- Les frais d'immobilisation ou de location d'un appareil en cas de panne.

**Voir détails et conditions sur [www.gardif.fr](http://www.gardif.fr)**

### **La garantie sera automatiquement annulée en cas :**

- De modifications apportées à la machine sans l'autorisation du constructeur.
- De montage de pièces n'étant pas d'origine ou approuvées.

Le constructeur décline toute responsabilité civile découlant d'un emploi abusif ou non-conforme aux normes d'emploi et/ou à la réglementation en vigueur et d'un manque d'entretien de la machine.

Les réparations effectuées ou des pièces remplacées ne peuvent en aucun cas entraîner la prolongation de la période de garantie initiale.

# DECLARATION CE DE CONFORMITE



## Déclaration CE de conformité

Numéro de série : Voir la page de garde

Société,

**GARDIF SAS**  
**ZA de l'Europe**  
**60, Avenue de Bruxelles**  
**77310 St FARGEAU PONTIERRY**  
**FRANCE**

Je soussigné, Bruno VAN ELSLANDE, Directeur général,

La personne autorisée à constituer le dossier technique : Yuxi WANG, ingénieur qualité

Déclare la tondeuse de marque:

**GREATLAND**

Modèle de machine: **Tondeuse à gazon à moteur thermique**  
**CL TO 139T 46 SP2**  
équipée du moteur 139cm<sup>3</sup>, 2.6kW  
(Modèle usine : DG46SB-139; Référence Gardif : TOT911271)

(La tondeuse à gazon à moteur est une machine conçue pour couper et ramasser (selon son équipement) l'herbe sur des parcelles gazonnées de la maison ou d'un jardin d'agrément.)

Est conforme aux dispositions de la Directive Machines 2006/42/CE

Et aussi conforme aux dispositions des directives suivantes :

- Directive de Compatibilité Electromagnétique 2004/108/CE
- Directive 2000/14/CE (amendée par la 2005/88/CE) « Outdoor » relative aux bruits émis
- Directive Emissions 97/68/CE relative aux émissions de polluants amendée par la Directive 2002/88/CE, la Directive 2004/26/CE et la Directive 2010/26/UE

Procédé d'évaluation de conformité concernant la directive 2000/14/CE, Annexe VI et la directive 2005/88/CE (largeur de coupe 460 mm)

Organisme notifié : TÜV SÜD Industrie Service GmbH No. 0036  
Westendstrasse 199 – 80686 München - Deutschland

Niveau de puissance acoustique mesuré  
Niveau de puissance acoustique garanti

**L<sub>WA</sub> m : 93,4 dB(A)**  
**L<sub>WA</sub> m : 96 dB(A)**

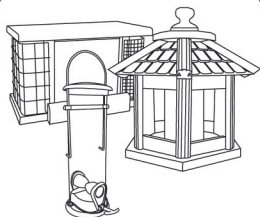
Fait à Ponthierry le 20 Avril 2014

Bruno VAN ELSLANDE, Directeur général

# Embellissez votre jardin avec



## Oisillon .com



**MANGEOIRES**



**NICHOIRS**



**ALIMENTATION**

**Oisillon.com vous donnera de nombreux conseils !  
Alors, vite rejoignez-nous sur [www.oisillon.com](http://www.oisillon.com)**

# AVANT DE DEMARRER VOTRE MACHINE

Lire la notice d'instructions



Le moteur est **LIVRE SANS HUILE**  
Remplir le réservoir d'huile avant toute mise en marche



## ATTENTION

L'essence est hautement inflammable  
Faire le plein **A L'EXTERIEUR**, uniquement avec de  
**l'essence de type super sans plomb 95/E10**  
**ou**  
**98 avec un indice d'octane de 87 minimum**  
**(91 RON) ou plus.**



**Ce moteur est certifié pour fonctionner**  
**à l'essence sans plomb.**

**Ne jamais utiliser d'essence super-éthanol E85.**

Appuyer 3 fois sur la pompe d'amorçage rouge située à  
l'avant gauche du moteur

