



[www.gardif.fr](http://www.gardif.fr)

# greatland



**FR** TAILLE-HAIES THERMIQUE  
MANUEL D'INSTRUCTION ORIGINAL



**Oct 2016**



SN

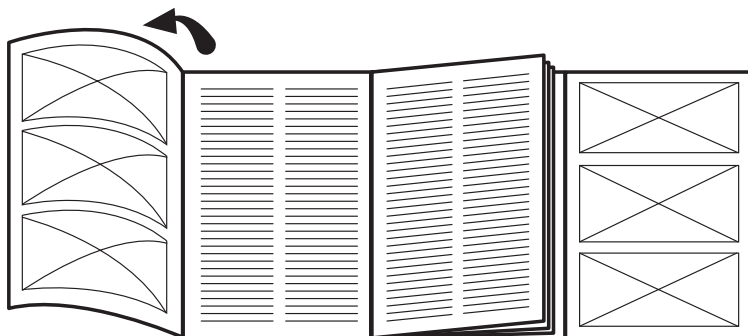




**FR**

**Lire attentivement cette notice originale avant toute utilisation de cette machine.**

**La conserver pour des consultations futures.**



**Pensez à enregistrer  
votre produit sur :**



**[www.gardif.fr](http://www.gardif.fr)**

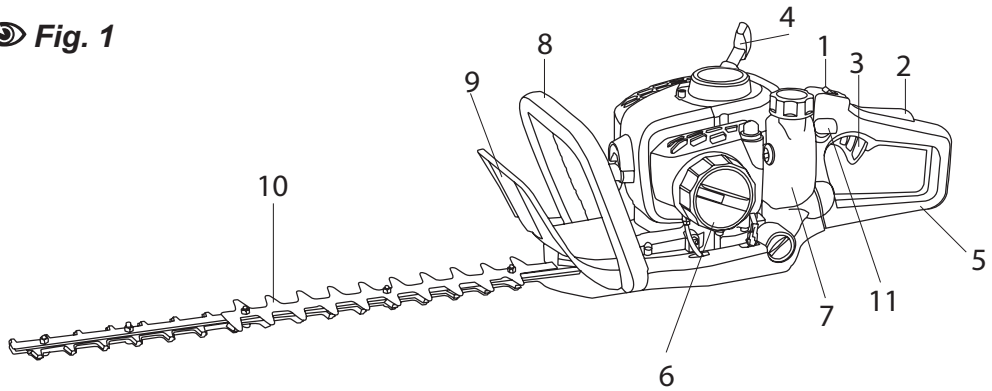
**Vous y retrouverez :**

- La notice d'utilisation
- La vue éclatée
- La fiche produit

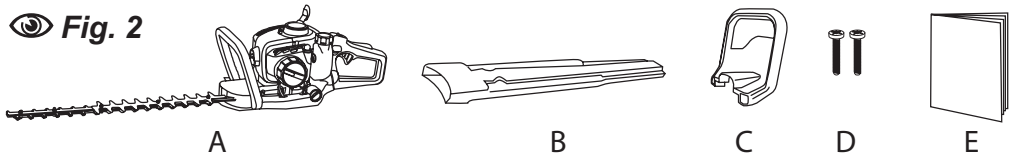




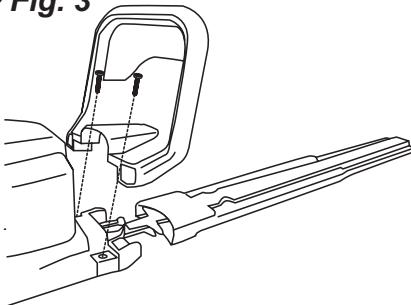
**Fig. 1**



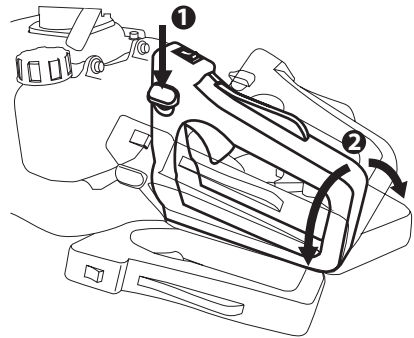
**Fig. 2**



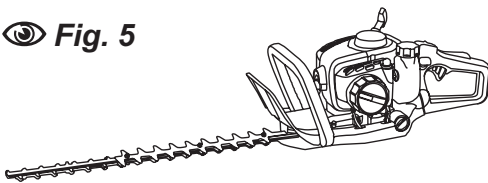
**Fig. 3**



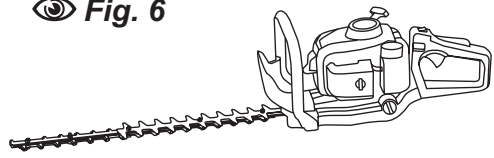
**Fig. 4**



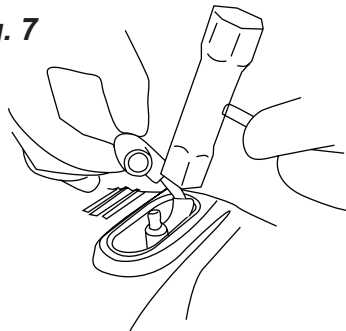
**Fig. 5**



**Fig. 6**



**Fig. 7**





## SYMBOLES

Certains des symboles ci-dessous peuvent être présents sur l'outil. Le but des symboles de sécurité est d'attirer l'attention sur d'éventuels dangers. Les symboles de sécurité et les informations qui les accompagnent doivent être bien compris et respectés. Les mises en garde ne constituent en elles-mêmes aucune protection contre les dangers. Les instructions ou avertissements qu'elles contiennent ne sauraient en aucun cas remplacer des mesures de prévention des accidents appropriées. Une interprétation correcte de ces symboles permettra d'utiliser l'outil plus efficacement et de réduire les risques.

**DANGER ! AVERTISSEMENT ! ATTENTION**  
Ce symbole indique un danger, un avertissement ou une mise en garde. Il signifie : Attention!!! La sécurité de l'opérateur est en jeu.



Avant utilisation, lire la notice d'instructions.  
Il contient des messages spéciaux, destinés à attirer l'attention sur les éventuels problèmes de sécurité et risques d'endommagement de la machine, ainsi que des conseils utiles concernant la mise en route, l'utilisation et l'entretien. Lire toutes les informations attentivement pour une utilisation, optimale de l'outil, en toute sécurité.



Porter une protection auditive



Porter une protection oculaire



Porter des vêtements de protection adéquats.



Porter des gants de protection épais.



Porter des solides chaussures de protection à semelle antidérapante



Longueur de coupe	<b>XX mm</b> 
Ecartement des dents	<b>XX mm ø</b> 
Risque d'intoxication et de suffocation. Les gaz d'échappement sont nocifs. Ne pas utiliser l'appareil dans un local fermé.	
Danger d'explosion. Pour éviter les risques d'incendie, ne pas allumer de flammes vives ou générer d'étincelles près du moteur.	
Attention : surface chaude pouvant occasionner des brûlures.	
Marquage CE. Produit testé et conforme aux normes CE en vigueur.	<b>CE</b>
Conformément à la Directive 2000/14/CE, niveau de puissance acoustique garanti pour le taille haies.	
Démarrage à froid (position starter fermé moteur froid)	
Position mi starter (position starter intermédiaire moteur tiède)	
Position fonctionnement normal (position starter ouvert moteur chaud)	
Pomper pour démarrer	





**INSTRUCTIONS D'ORIGINE**  
**LIRE ATTENTIVEMENT TOUTES LES INSTRUCTIONS**  
**AVANT TOUTE UTILISATION**  
**CONSERVER CETTE NOTICE POUR FUTURE REFERENCE**

**SOMMAIRE**

Consignes de sécurité . . . . .	2
Règles de sécurité générales pour une utilisation sans danger . . . . .	2
Apprentissage et manipulation . . . . .	3
Mise en service . . . . .	3
Fonctionnement . . . . .	4
Déballage . . . . .	6
Liste des pièces contenues dans l'emballage . . . . .	6
Nomenclature . . . . .	6
Assemblage . . . . .	7
A- Montage de la poignée avant protégé main . . . . .	7
B- Utilisation de la poignée tournante 5 positions . . . . .	7
Ravitaillement en carburant . . . . .	7
Sécurité de manipulation du carburant . . . . .	7
Mélange du carburant . . . . .	8
Remplissage du réservoir . . . . .	8
Démarrage . . . . .	9
Démarrage du moteur froid . . . . .	9
Démarrage du moteur chaud . . . . .	10
Arrêt du moteur . . . . .	10
Conseils d'utilisation du taille-haies . . . . .	10
1. Comment de servir du taille-haies . . . . .	10
2. Comment utiliser la poignée tournante . . . . .	11
3. Capacité de coupe du taille-haies . . . . .	11
Maintenance . . . . .	11
Entretien de la bougie . . . . .	11
Entretien du filtre à air . . . . .	12
Régime de ralenti du moteur . . . . .	12
Contrôle vis et parties mobiles . . . . .	12
Nettoyage et remisage . . . . .	12
Service après-vente . . . . .	13
Protection de l'environnement . . . . .	13
Mise au rebut . . . . .	13
Garantie de la machine . . . . .	13
Données techniques . . . . .	15
Déclaration CE de conformité . . . . .	16

**INTRODUCTION**

Ce taille-haies thermique a été conçu et fabriqué conformément aux strictes normes de fiabilité, simplicité d'emploi et sécurité d'utilisation de GARDIF.

Correctement entretenu, il vous donnera des années de fonctionnement robuste et sans problèmes.

Un taille-haies à moteur thermique est une machine équipée de lames à mouvement linéaire alternatif en métal, destinée à couper et à former des haies, des buissons et la végétation similaire, sur des parcelles privées.

Ces travaux sont occasionnels.

Toute autre utilisation qui n'est pas expressément permise dans cette notice peut conduire à endommager l'appareil, peut représenter un grave danger pour l'utilisateur et n'est pas autorisée.

Ce taille-haies à moteur thermique ne doit JAMAIS être utilisée :

- de manière intensive,
- pour un usage professionnel (location y compris) ou l'agriculture,
- pour les jardins publics ou l'entretien des forêts,
- par temps de pluie ou dans un environnement humide,
- par des enfants de moins de 16 ans et des mineurs non accompagnés.

Veuillez respecter scrupuleusement toutes les remarques, explications et consignes figurant dans cette notice pour une utilisation optimale et sûre de cette machine.



## CONSIGNES DE SECURITE



### AVERTISSEMENT

## CE TAILLE-HAIES PEUT CAUSER DES BLESSURES GRAVES !

Ne pas essayer d'utiliser ce taille-haies à moteur thermique avant d'avoir entièrement lu et bien compris toutes les instructions, règles de sécurité, éléments de commande, etc... contenus dans cette notice. Le non-respect de ces informations et instructions de sécurité peut entraîner un accident tel qu'un incendie ou un choc électrique entraînant des blessures graves. Conserver cette notice et la consulter fréquemment, afin d'assurer le maintien de la sécurité et de pouvoir instruire les autres utilisateurs éventuels.

### REGLES DE SECURITE

### GENERALES POUR UNE

### UTILISATION SANS DANGER

### APPRENTISSAGE ET

### MANIPULATION

- Le taille-haies doit toujours être utilisé suivant les recommandations et les

règles de sécurité indiquées par le fabricant dans la notice d'instructions.

- Se familiariser avec le contenu décrit dans la notice d'utilisation avant d'essayer de faire fonctionner l'équipement.
- Lire attentivement les instructions d'utilisation. Se familiariser avec les commandes et l'utilisation correcte de la machine.
- Cet appareil n'est pas prévu pour être utilisé par des personnes (y compris les enfants) dont les capacités physiques, sensorielles ou mentales sont réduites, ou par des personnes dénuées d'expérience ou de connaissance, sauf si elles ont pu bénéficier, par l'intermédiaire d'une personne responsable de leur sécurité, d'une surveillance ou d'instructions préalables concernant l'utilisation de l'appareil.
- Il convient de surveiller les enfants pour s'assurer qu'ils ne jouent pas avec l'appareil.
- Des réglementations locales (ou normes nationales) spéciales peuvent fixer un âge minimal pour l'utilisateur.
- Ne pas mettre en marche et ne jamais travailler en présence de personnes, en particulier d'enfants, ou d'animaux dans le voisinage immédiat.





- L'opérateur (ou l'utilisateur) est responsable des accidents ou des phénomènes dangereux survenant aux autres personnes ou à leurs biens.

#### MISE EN SERVICE

- La lame du taille-haies est tranchante et peut donc couper. Il faut prendre toutes les précautions nécessaires lors du travail à proximité ou sur la lame.
- **CE TAILLE-HAIES PEUT CAUSER DES BLESSURES GRAVES.**

Lire attentivement les instructions relatives au maniement correct du taille-haies, à sa mise en service, son entretien, démarrage et arrêt.

- Ne jamais autoriser des enfants à se servir du taille-haies.
- Faire attention aux lignes électriques.
- Porter des vêtements appropriés ! Ne pas porter de vêtements amples ou de bijoux qui peuvent se coincer dans les parties en mouvement du taille-haies. L'utilisation de gants résistants, de chaussures à semelle antidérapante et de lunettes de sécurité est recommandée.
- Ne pas fumer.
- Ne jamais se réapprovisionner

en carburant dans un local fermé.

- Ne jamais abriter le taille-haies ou le conteneur de carburant dans un local où se trouve une flamme nue comme celle d'un chauffe-eau.
- Si l'on vidange le réservoir de carburant, il convient de le faire à l'extérieur.
- Si le mécanisme de coupe heurte un objet ou si le taille-haies démarre en faisant un bruit inhabituel ou en vibrant anormalement, arrêter le taille-haies à l'aide de l'interrupteur M/A, mettre en position O (arrêt), débrancher la bougie et procéder aux opérations suivantes :
  - procéder à une inspection pour déceler un dommage éventuel;
  - vérifier si certains éléments se sont desserrés et les resserrer;
  - réparer les pièces endommagées ou les remplacer par des pièces ayant des spécifications équivalentes.
- Porter des gants robustes.  
Porter une protection oculaire.  
Porter une protection auditive.
- L'utilisateur du taille-haies doit être en bonne forme physique.
- **NE PAS UTILISER** le taille-haies en état de fatigue, de malaise ou sous l'effet de l'alcool et d'autres drogues.





- En cas d'urgence, mettre l'interrupteur de la poignée arrière en position «O» (ARRET) pour arrêter le moteur.



**ATTENTION ! DANGER !**  
**L'essence est hautement inflammable.**

- Manipuler les carburants avec prudence. Ils sont inflammables et les vapeurs sont explosives.
- Stocker le carburant dans des récipients homologués spécialement prévus à cet effet.
- Mélanger et conserver le carburant dans un bidon ou jerrycan approuvé pour l'essence. Mélanger le carburant à l'extérieur, loin de toute flamme ou source d'étincelles. Essuyer tout carburant répandu.
- Faire le plein à l'extérieur uniquement et ne pas fumer pendant cette opération. Ne pas utiliser de téléphone portable.
- S'éloigner de 9 m du point d'approvisionnement avant de lancer le moteur.
- Ajouter du carburant avant de démarrer le moteur. Ne jamais enlever le bouchon du réservoir d'essence ou ajouter de l'essence lorsque le moteur est en marche ou tant qu'il est

chaud.

- Si de l'essence a été répandue sur le sol, ne pas tenter de démarrer le moteur mais éloigner la machine de cette zone et éviter de provoquer toute inflammation tant que les vapeurs d'essence ne sont pas complètement dissipées.
- Remettre correctement en place les bouchons du réservoir et de la nourrice d'essence ou de mélange après avoir refait le plein.
- Remplacer le pot d'échappement s'il est défectueux.
- Avant l'utilisation de l'appareil, toujours procéder à un contrôle visuel pour s'assurer que les outils et dispositifs de sécurité ne sont ni usés, ni endommagés.

**FONCTIONNEMENT**



Ne pas faire fonctionner le moteur dans un endroit confiné où les vapeurs de monoxyde de carbone peuvent s'accumuler. Les gaz d'échappement sont toxiques et asphyxiants. Ils peuvent donc être mortels en cas d'inhalation.

- S'assurer que le taille-haies est placé dans une position de travail définie avant de démarrer le moteur.







- Travailler uniquement à la lumière du jour ou dans une lumière artificielle de bonne qualité.
- S'assurer d'avoir toujours une position stable et sûre lors de l'utilisation du taille-haies, en particulier lors de l'utilisation d'un escabeau ou d'une échelle. Pour réduire les risques d'incendie, maintenir le moteur et le silencieux exempts de brindilles, de feuilles et d'un excès de graisse.
- Marcher, ne jamais courir avec la machine.
- Ne jamais utiliser le taille-haies si ses protecteurs sont défectueux ou en l'absence de dispositifs de sécurité comme, par exemple, déflecteurs protégés main.
- Ne jamais utiliser le taille-haies si le dispositif de coupe est endommagé ou s'il présente une usure excessive.
- Ne pas modifier les réglages du carburateur et ne pas utiliser le moteur en survitesse.
- Toujours s'assurer que toutes les poignées et les protecteurs sont montés lorsque la machine est utilisée. Ne jamais essayer d'utiliser un taille-haies incomplet ou ayant subi une modification non autorisée.
- Lorsque le taille-haies comporte

2 poignées, se servir toujours des 2 mains pour le faire fonctionner.

- Toujours être attentif à l'environnement et rester vigilant vis-à-vis des phénomènes dangereux possibles qui peuvent être imperceptibles en raison du bruit émis par le taille-haies.
- Démarrer le moteur avec précaution en respectant les instructions du fabricant et en maintenant les mains et les pieds éloignés de l'(des) outil(s).

Arrêter le moteur, et débrancher le câble de la bougie :

- Toutes les fois où la machine doit rester sans surveillance.
- Avant de faire le plein de carburant.
- Avant de nettoyer la machine ou de débourrer.
- Avant de vérifier, d'entretenir ou de travailler sur le taille-haies.
- Après avoir heurté un objet étranger. Inspecter le taille-haies pour vérifier s'il est endommagé.
- Effectuer les réparations avant de redémarrer et d'utiliser le taille-haies.
- Si la machine présente des bruits inhabituels ou vibrations anormales. En règle générale,





les vibrations signalent la présence d'un problème qu'il faut immédiatement identifier et réparer.

## DEBALLAGE

- Sortir la machine du carton avec précaution.
- Examiner soigneusement la machine pour s'assurer que rien n'a été endommagé en cours de transport.
- Ne pas jeter l'emballage avant d'avoir correctement examiné la machine et vérifié qu'elle fonctionne bien.
- L'ensemble des dessins de cette notice est non contractuel.

## LISTE DES PIÈCES CONTENUES DANS L'EMBALLAGE

### Fig. 2

- A. 1 taille-haies
- B. 1 fourreau de protection de lame
- C. 1 poignée avant avec protège main
- D. 2 vis de fixation de la poignée avant
- E. 1 notice d'utilisation

## NOMENCLATURE

### Fig. 1

1. Interrupteur MARCHE / ARRET
2. Gâchette de sécurité de blocage d'accélérateur
3. Gâchette d'accélération
4. Poignée lanceur
5. Poignée arrière tournante
6. Starter semi-automatique ou starter manuel selon modèle
7. Réservoir d'essence
8. Poignée avant
9. Protège main





10. Lame

11. Gâchette de blocage de la poignée tournante

## ASSEMBLAGE



**PORTER DES GANTS  
PENDANT LES OPÉRATIONS  
D'ASSEMBLAGE.**

**ATTENTION !  
LAISSER LA LAME DANS SON  
FOURREAU.**

**LA LAME EST TRANCHANTE  
ET PEUT ENTRAÎNER DES  
BLESSURES GRAVES.**

Laisser la lame dans son fourreau et porter des gants les opérations d'assemblage

## A- MONTAGE DE LA POIGNÉE

### AVANT PROTÈGE MAIN



**Fig. 3**

Le taille-haies ne doit en aucun cas être utilisé sans que la poignée avant protégée main ne soit correctement installée.

Poser le taille-haies sur un sol nu et plat.

Placer la poignée avant protégée main, à l'avant du taille-haies, entre le moteur et la lame, dans les encoches prévues à cet effet.

A l'aide des 2 vis prévues à cet effet, fixer la poignée.

Serrer fermement.

## B- UTILISATION DE LA POIGNÉE

### TOURNANTE 5 POSITIONS



**Fig. 4**

Pousser la gâchette de blocage de la poignée -située sur le côté gauche de la poignée- vers le bas et tourner la poignée dans le sens désiré et d'un quart de tour avant de relâcher la gâchette.

**Cette rotation de poignée doit se réaliser avec le moteur à l'arrêt.**

## RAVITAILLEMENT EN CARBURANT

Cet outil est équipé d'un moteur deux temps.

Son carburant est un mélange d'essence sans plomb et d'huile spéciale pour moteur 2 temps.

## SECURITE DE MANIPULATION DU CARBURANT

- Le carburant étant extrêmement inflammable, il doit toujours être manipulé avec précaution. Ne pas fumer !
- Ne pas laisser l'essence ou l'huile entrer en contact avec la peau. Ne pas inhaler les vapeurs.
- Garder l'huile et l'essence à l'écart des yeux. En cas d'éclaboussure d'huile ou d'essence dans les yeux, rincer immédiatement avec de l'eau propre. Si l'irritation persiste consulter de suite un médecin.
- Nettoyer immédiatement tout carburant répandu.





## MELANGE DU CARBURANT



- Préparer le mélange dans un récipient propre homologué pour l'essence, à l'extérieur ou dans un local non fermé.
- Le moteur fonctionne avec de l'essence sans plomb pour automobiles -indice d'octane de 87 ( $[R + M]/2$ ) ou plus.
- Ne pas utiliser de mélanges tout préparés des stations-services tels que ceux utilisés pour les vélomoteurs, etc.
- Utiliser une huile spéciale 2 temps miscible à l'essence de haute qualité pour moteurs refroidis par air. Ne pas utiliser d'huile automobile (essence ou diesel) ou pour moteurs hors-bord 2 temps.
- Pour l'huile synthèse, ajouter 2.5% d'huile à l'essence (se référer aux indications du pétrolier) soit 2,5 cl d'huile pour 100 cl d'essence.
- Pour l'huile semi synthèse, ajouter 4% d'huile à l'essence (se référer aux indications du pétrolier) soit 4 cl d'huile pour 100 cl d'essence.
- Pour l'huile minérale, ajouter 5% d'huile à l'essence (se référer aux indications du pétrolier) soit 5 cl d'huile pour 100 cl d'essence.
- Toujours mélanger le carburant à l'extérieur, loin de toute flamme ou source d'étincelles.
- Mélanger le carburant soigneusement avant chaque approvisionnement.
- Mélanger en petites quantités. Nous vous recommandons d'utiliser la bouteille graduée fournie.

- Ne pas mélanger plus de carburant qu'il ne sera utilisé dans une période de 30 jours.
- Il est recommandé d'utiliser une huile 2 temps contenant un stabilisateur de carburant. Garder le carburant dans un conteneur spécial prévu à cet effet et avec le bouchon bien serré.

## REPLISSAGE DU RESERVOIR



### AVERTISSEMENT :

Toujours arrêter le moteur avant de faire le plein de carburant. Ne pas fumer !

Ne jamais remplir le réservoir d'une machine lorsque le moteur tourne ou est chaud. S'éloigner d'au moins 9 m du point d'approvisionnement avant de lancer le moteur.

1. Nettoyer le pourtour du bouchon de remplissage pour éviter la contamination du carburant.
2. Desserrer le bouchon du réservoir lentement pour relâcher la pression et éviter que le carburant s'échappe
3. Nettoyer et inspecter le joint du bouchon avant le remplissage. Le changer si nécessaire.
4. Incliner légèrement le moteur de façon à ce que le réservoir soit à la verticale, orifice vers le haut. Verser le mélange dans le réservoir avec précaution. Eviter de répandre du carburant (nous vous recommandons pour cela l'usage d'un entonnoir). Ne remplissez pas le réservoir de carburant au maximum. Laisser un espace libre de 15 mm sous le col pour permettre l'expansion du carburant. Ne pas remplir le réservoir près d'une source de chaleur.





5. Remettre immédiatement le bouchon en place et le serrer à la main. Essuyer tout carburant répandu.
6. S'éloigner de 9 m du point d'approvisionnement avant de lancer le moteur.

**REMARQUE :** Un moteur neuf peut dégager de la fumée pendant et après la première utilisation.

## DEMARRAGE



**Ne jamais faire fonctionner un moteur dans un endroit clos ou mal aéré.**

**Les gaz d'échappement peuvent être mortels.**

## DEMARRAGE

### DU MOTEUR FROID



**Fig. 5 & 6**

*Selon les modèles, le moteur peut être équipé d'un starter semi-automatique (Fig. 5) ou d'un starter manuel (Fig. 6).*

*Si vous possédez un taille-haies à moteur avec starter semi-automatique, suivre les instructions suivantes.*

1. Mettre l'interrupteur de stop sur la position marche ou «I».
2. Appuyer 8 à 10 fois sur la pompe d'amorçage du carburateur jusqu'à

ce que l'essence arrive et reparte bien de celui-ci.




3. Tourner le starter et le placer en position "START".
4. Poser le taille-haies par terre sur un terrain plat de façon à pouvoir tirer facilement sur la poignée du lanceur tout en maintenant fermement l'appareil à terre avec votre pied gauche.
5. Tirer énergiquement 4 ou 5 fois sur la poignée du lanceur jusqu'à obtenir le démarrage du moteur.
6. Attraper la poignée de l'accélérateur à pleine main en appuyant sur les leviers d'accélérateur et de sécurité en même temps puis la relâcher immédiatement. Le starter reviendra automatiquement en position «RUN».
7. Pour augmenter la vitesse de l'appareil, appuyer sur la gâchette de l'accélérateur.
8. Si la machine cale, répéter l'opération.

*Si vous possédez un taille-haies à moteur avec starter manuel, suivre les instructions suivantes.*

1. Poser le taille-haies sur un sol nu et plat de façon à pouvoir tirer facilement sur la poignée du lanceur tout en maintenant fermement l'appareil à terre avec le pied gauche dans la poignée arrière.
2. Placer l'interrupteur de la poignée arrière sur la position «I» (MARCHE).
3. Presser sur la pompe d'amorçage une dizaine de fois.





4. Mettre le starter en position .
5. Tirer sur la poignée de lanceur jusqu'à ce que le moteur démarre.
6. Accélérer en appuyant simultanément sur la gâchette de blocage d'accélération et la gâchette d'accélération.
7. Remettre le levier de starter sur la position .
8. Si le démarrage moteur n'est pas obtenu, remettre le levier de starter sur la position  et tirer à nouveau sur la poignée 4 ou 5 fois et jusqu'au démarrage moteur.
9. Laisser le moteur se réchauffer pendant quelques instants pour qu'il prenne son régime normal.
10. Le taille-haies est maintenant prêt à l'emploi.

## DEMARRAGE

### DU MOTEUR CHAUD

1. Poser le taille-haies sur un sol nu et plat de façon à pouvoir tirer facilement sur la poignée du lanceur tout en maintenant fermement l'appareil à terre avec le pied gauche dans la poignée arrière.
2. Placer l'interrupteur de la poignée arrière sur la position «I» (MARCHE).
3. Tirer sur la poignée de lanceur jusqu'à ce que le moteur démarre.

## ARRET DU MOTEUR

Pour arrêter le moteur, mettre l'interrupteur marche / arrêt en position «O» (ARRET).

## CONSEILS D'UTILISATION DU TAILLE-HAIES

Le taille-haies doit être entièrement monté avant d'être mis en route.

Utiliser les 2 mains pendant l'utilisation du taille-haies.

Lorsque le moteur est accéléré, les lames se mettent à bouger.

## GARDER LES PARTIES DU CORPS ELOIGNEES DE LA LAME EN MOUVEMENT !

## LE TAILLE-HAIES PEUT CAUSER DES BLESSURES GRAVES !

## 1. COMMENT SE SERVIR DU TAILLE-HAIES

- Ne pas utiliser cet appareil sans être absolument certain de bien maîtriser toutes les fonctions de celui-ci. En cas de doutes, relire ce manuel ou bien s'informer auprès d'une personne qualifiée et compétente et/ou auprès de votre revendeur. S'assurer vous de pouvoir arrêter facilement le moteur avec le bouton STOP de la poignée.
- Positionner une main sur la poignée de manière à appuyer sur le levier de sécurité et l'autre main sur la poignée avant. Accélérer le moteur en appuyant sur le levier d'accélérateur de la poignée.





- Maintenir un régime élevé du moteur afin de bénéficier de la meilleure puissance de coupe disponible.
- Stopper immédiatement le moteur avec le bouton STOP en cas de choc soit avec une pierre soit avec une branche trop grosse. Contrôler l'état de la lame après tout incident similaire. Ne pas remettre en route en cas de doute.

## 2. COMMENT UTILISER LA POIGNÉE TOURNANTE

- Appuyer vers le bas sur le bouton de verrouillage rouge situé sur le côté gauche de la poignée et tourner celle-ci dans le sens désiré et d'un quart de tour avant de relâcher le bouton rouge. Cette rotation de poignée doit se réaliser avec le moteur à l'arrêt.



**ATTENTION** Soyez toujours vigilant et bien assuré sur vos deux jambes lorsque vous servez du taille-haies et plus spécialement sur des terrains difficiles, pentus ou positionné sur une échelle.

Porter toujours des lunettes de protection, des gants protecteurs, un casque anti bruit, des chaussures de sécurité et des vêtements de travail adéquats.

## 3. CAPACITÉ DE COUPE DU TAILLE-HAIES

L'entre dent du guide lame étant de 28 mm, il sera nécessaire de couper

toutes les branches de gros diamètre à l'aide soit d'une cisaille à main soit d'une scie à bois.

## MAINTENANCE



Arrêter le moteur et attendre que les pièces mobiles soient immobilisées. Débrancher le capuchon de la bougie avant tous travaux de maintenance afin d'éviter une mise en marche accidentelle.



Porter des gants pendant les opérations de maintenance.

N'utiliser que des pièces et accessoires d'origines agréés par le fabricant. Arrêter le moteur et attendre que les pièces mobiles soient immobilisées. S'adresser à un réparateur agréé en cas de doutes et d'opérations non listées ci-dessous.



Eviter tout incendie accidentel en maintenant le moteur propre, exempt d'herbe, de feuilles et d'huile ou de carburant répandu. Vidanger le carburant du réservoir avant d'effectuer un entretien.

## ENTRETIEN DE LA BOUGIE



Au moins une fois par an ou en cas de difficulté dans le démarrage. Attendre le refroidissement complet du moteur avant l'opération.





1- Débrancher le capuchon de la bougie et dévisser la bougie.

En cas de dépôt de calamine et d'usure excessive des électrodes, remplacer la bougie par une autre de type équivalent. Un excès de dépôt de calamine peut être provoqué par :

- Pourcentage d'huile excessif dans le carburant et /ou qualité de l'huile non appropriée.
- Obstruction partielle du filtre à air.

2- Visser manuellement la bougie à fond pour ne pas endommager son logement.

Utiliser seulement la clé à bougie fournie pour le serrage.

## ENTRETIEN DU FILTRE A AIR



### Fig. 8, 9, 10

Nettoyer périodiquement le filtre à air et souvent après des opérations dans des zones poussiéreuses.

- 1- Si vous possédez un taille-haies à moteur avec starter semi-automatique, faire glisser le curseur situé sur le couvercle du filtre à air (Fig. 8, 1). Enlever le couvercle du filtre à air. Si vous possédez un taille-haies à moteur avec starter manuel, dévisser la vis ou le papillon (suivant montage) du couvercle du filtre à air (Fig. 9, 1). Enlever le couvercle du filtre à air.
- 2- Sortir le filtre à air en mousse (Fig. 10, 1) de son logement. Le nettoyer avec de l'eau et du détergent neutre. Laisser sécher le filtre avant son remontage.
- 3- Remettre le filtre en place.
- 4- Si vous possédez un taille-haies à moteur avec starter semi-automatique, repositionner le couvercle du filtre à air dans son

logement. Si vous possédez un taille-haies à moteur avec starter manuel, remettre le couvercle et le revisser fermement.

**Remplacer un filtre endommagé pour ne pas compromettre la durée de vie du moteur.**

## REGIME DE RALENTI

### DU MOTEUR

- S'assurer à chaque utilisation que le dispositif de coupe ne tourne pas au ralenti.
- En cas de rotation du dispositif de coupe s'adresser à un service après-vente pour son réglage.

## CONTROLE VIS

### ET PARTIES MOBILES

- Avant chaque utilisation vérifier le serrage correct des vis et des parties de la machine.
- Remplacer les parties endommagées avant l'utilisation.

## NETTOYAGE ET REMISAGE

- Si le réservoir doit être vidangé, faire cette opération à l'extérieur. Faire tourner le moteur et le laisser s'arrêter de lui-même par manque d'essence (panne sèche).
- Nettoyer la machine soigneusement avant le stockage.
- Ne pas nettoyer la machine si le moteur et la transmission sont encore chauds.
- Ne pas nettoyer avec un nettoyeur haute pression.
- Ne pas nettoyer avec des liquides agressifs. Protéger les surfaces peintes avec une cire d'automobile ou un chiffon légèrement imbibé d'huile







- pour les protéger de la rouille.
- Avant de remiser, vidanger le réservoir du carburant.
  - Garder l'appareil dans un milieu sec et sûr, hors de portée des enfants.
  - La bougie doit être débranchée et la lame doit être contenue dans sa protection.
  - Au moment du transport ou de l'entreposage, placer la lame dans sa protection.
  - Profiter d'une longue période d'inactivité pour faire complètement réviser l'appareil par un SAV agréée.



### Attention !

**Tous travaux en dehors de l'entretien courant et toutes interventions sur l'organe de coupe doivent être impérativement effectués par un SAV agréé par GARDIF.**

## SERVICE APRES-VENTE

Pour toutes informations ou pour le service après-vente, merci de prendre contact avec le revendeur de la machine ou de vous renseigner sur notre site internet :

[www.gardif.fr](http://www.gardif.fr)

Un numéro d'identification de la machine (numéro de série) se trouve sur la plaque signalétique apposée sur la machine ainsi que sur la déclaration de conformité.

Veiller à communiquer ce numéro à votre revendeur ou votre réparateur en cas d'intervention sur la machine et pour toute demande de pièces de rechange.

N'utiliser que des pièces de rechange d'origine.

## PROTECTION DE L'ENVIRONNEMENT

Afin d'agir pour la protection de l'environnement, nous vous recommandons de :

- Utiliser un entonnoir pour éviter de renverser de l'essence ou de l'huile lors du remplissage des réservoirs.
- Ne pas remplir le réservoir d'essence à ras bord. Laisser un espace libre de 3 ou 4 cm du bord supérieur du goulot.
- Ne pas remplir le moteur d'huile au-delà du niveau maxi indiqué sur la jauge.
- Ne pas laisser fonctionner le moteur en position starter (s'il en dispose).
- Maintenir votre machine en bon état de fonctionnement par un entretien régulier et un remplacement des pièces détériorées.

## MISE AU REBUT

L'appareil se trouve dans un emballage permettant d'éviter les dommages dus au transport.

Cet emballage est une matière première et peut donc être réutilisé ultérieurement ou être réintroduit dans le circuit des matières premières.

Les produits thermiques et électriques ne doivent pas être mis au rebut avec les déchets ménagers.

Merci de les recycler dans les points de collecte prévus à cet effet.

S'adresser auprès des autorités locales ou du revendeur pour obtenir des conseils sur le recyclage.





## GARANTIE DE LA MACHINE

Le constructeur garantit sa machine, motorisation incluse, pendant 24 mois à compter de la date d'achat et sur présentation d'une preuve de son achat (ticket de caisse, facture).

Aussitôt après l'achat, nous vous conseillons de vérifier l'état intact du produit et de lire attentivement la notice avant son utilisation.

Le constructeur assure le remplacement de toutes les pièces reconnues défectueuses par un défaut ou un vice de fabrication.

En aucun cas, la garantie ne peut donner lieu à un remboursement du matériel ou à des dommages et intérêts directs ou indirects, de quelque nature qu'ils soient.

Pour bénéficier d'une prise en charge du SAV sous garantie, le demandeur devra adresser sa demande à un atelier Service Après-Vente (SAV) agréé dont la liste est disponible sur le site internet :

[www.gardif.fr](http://www.gardif.fr)

Pour toute demande de pièces de rechange, il devra être spécifié le modèle exact de la machine (ou à défaut son code barre), l'année de fabrication et le numéro de série de l'appareil.

Ces informations sont disponibles sur la plaque signalétique de l'appareil.

### CETTE GARANTIE

#### NE COUVRE PAS :

- une utilisation anormale ou non conforme à la notice d'utilisation
- un manque d'entretien
- un mauvais mélange ou un manque d'huile

- une utilisation à des fins professionnelles ou de locations
- le montage, le réglage et la mise en route de l'appareil
- tout dégât ou perte survenant pendant un transport ou un déplacement
- tout dégât consécutif à un choc ou une chute
- les frais de port et d'emballage du matériel (tout envoi en port dû sera refusé par le Service Après-Vente)
- les pièces dites d'usure ou les consommables (couteaux, lame, bougie, arbre support de couteaux, câbles, roues et enjoliveurs, sac de récupération, etc...)
- les frais d'immobilisation ou de location d'un appareil en cas de panne.

### LA GARANTIE SERA

#### AUTOMATIQUEMENT

#### ANNULÉE EN CAS :

- de modifications apportées à la machine sans l'autorisation du constructeur
- de montage de pièces n'étant pas d'origine ou approuvées
- de non-respect des points ci-dessus

Le constructeur décline toute responsabilité civile découlant d'un emploi abusif ou non-conforme aux normes d'emploi et/ou à la réglementation en vigueur et d'un manque d'entretien de la machine.

Les réparations effectuées ou des pièces remplacées ne peuvent en aucun cas entraîner la prolongation de la période de garantie initiale.





DONNÉES TECHNIQUES	
Référence	THT911401
Modèle usine	PHT2660B
Modèle moteur	TE26FA
Type moteur	2 temps
Cylindrée	26 cm <sup>3</sup>
Vitesse à vide	10000 min <sup>-1</sup>
Puissance	0,65kW
Rapport mélange Essence et huile	40:1
Type d'essence	Essence sans plomb 95
Volume réservoir d'essence	0.6 litre
Longueur de coupe	600 mm
Vitesse de coupe	1700 min <sup>-1</sup>
Largeur denture	28 mm
Allumage	Electronique
Bougie	L8RTC (TORCH)
Poids	5.7 kg
Niveau de pression acoustique au poste de travail	$L_{PA} = 100$ dB(A) $K=1$ dB(A)
Niveau de puissance acoustique mesuré	$L_{WA} = 108,7$ dB(A) $K=2$ dB(A)
Niveau de puissance acoustique garanti	$L_{WA} = 112$ dB(A)
Niveau de vibration aux poignées	17 m/s <sup>2</sup> $K=1.5$ m/s <sup>2</sup>

Pour plus d'information, merci de vous renseigner sur notre site internet  
**[www.gardif.fr](http://www.gardif.fr)**

La valeur totale de vibrations déclarée a été mesurée conformément à une méthode d'essai normalisée et peut être utilisée pour comparer un outil à un autre.  
La valeur totale de vibrations déclarée peut également être utilisée pour une évaluation préliminaire de l'exposition.

**Avvertissement !**

L'émission de vibration au cours de l'utilisation réelle de l'outil électrique peut différer totale déclarée, selon les méthodes d'utilisation de l'outil.

Il est nécessaire d'identifier les mesures de sécurité visant à protéger l'opérateur, qui sont basées sur une estimation de l'exposition dans les conditions d'utilisation réelles (compte tenu de toutes les parties constituant le cycle de fonctionnement, telles que les temps d'arrêt de l'outil et de fonctionnement au repos, en plus du temps de déclenchement).





## Déclaration CE de conformité

Numéro de série : Voir la page de garde

Société,

**GARDIF SAS**  
**ZA de l'Europe**  
**60, Avenue de Bruxelles**  
**77310 St FARGEAU PONTIERRY**  
**FRANCE**

Je soussigné, Bruno VAN ELSLANDE, Directeur général,

La personne autorisée à constituer le dossier technique : Yuxi WANG, ingénieur qualité

Déclare le produit de marque :

**GREATLAND**

Modèle de machine :

**Taille haies à moteur thermique**  
**GL CL TH 2660N PR AVS AUTO**  
équipé du moteur 0.65kW, 26cm<sup>3</sup>  
(Modèle usine : PHT2660B / Référence GARDIF : THT911401)

- Est conforme aux dispositions de la Directive Machines 2006/42/CE

Et aussi conforme aux dispositions des directives suivantes :

- Directive sur la compatibilité électromagnétique 2014/30/UE
- Directive 2000/14/CE « Outdoor » relative aux bruits émis, Annexe V et la Directive 2005/88/CE
- Directive Emissions 97/68/CE relative aux émissions de polluants amendée par la Directive 2002/88/CE, la Directive 2004/26/CE et la Directive 2012/46/UE

Est également conforme aux dispositions des normes harmonisées suivantes :

- EN ISO 10517:2009+A1:2013; EN ISO 14982:2009

Niveau de puissance acoustique mesuré :

Lwa m : 108.7 dB(A)

Niveau de puissance acoustique garanti :

Lwa g : 112 dB(A)

Fait à Ponthierry le 1 Octobre 2016

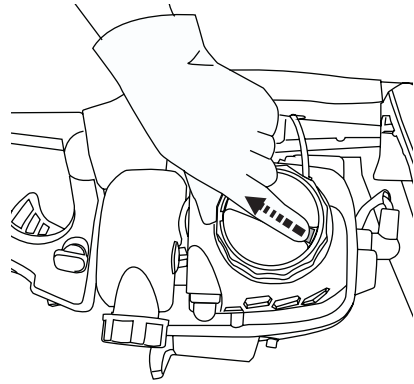
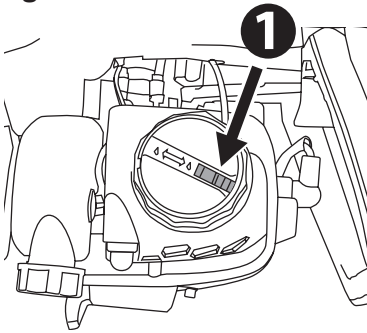
Bruno VAN ELSLANDE, Directeur général



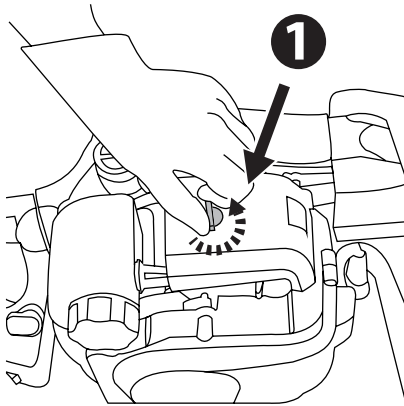




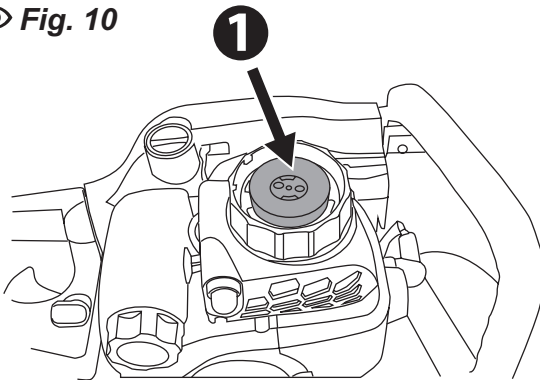
 **Fig. 8**



 **Fig. 9**



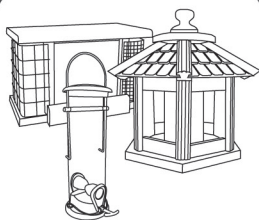
 **Fig. 10**



Embellissez votre jardin avec



**-20%** sur votre 1<sup>ère</sup> commande\*



**MANGEOIRES**



**NICHOIRS**



**ALIMENTATION**

**Oisillon.net vous donnera de nombreux conseils !  
Alors, vite rejoignez-nous sur [www.oisillon.net](http://www.oisillon.net)**

**Pour en profiter entrez le code «DECOUVERTE» lors de votre commande.**

\*Hors offres spéciales.



**AVANT DE DEMARRER  
VOTRE MACHINE**



**LIRE LA NOTICE D'INSTRUCTIONS**

