

[www.gardif.fr](http://www.gardif.fr)

# MANUEL D'INSTRUCTIONS

  
**greatland**



Modèle PHT2660

**LIRE ATTENTIVEMENT CETTE NOTICE ORIGINALE  
AVANT TOUTE UTILISATION DE CETTE MACHINE  
LA CONSERVER POUR DES CONSULTATIONS FUTURES**

Numéro de série :



Taille haies GL CL TH 2660 PR AVS

# INTRODUCTION

Ce taille haies thermique a été conçu et fabriqué conformément aux strictes normes de fiabilité, simplicité d'emploi et sécurité d'utilisation de GREATLAND.

Correctement entretenu, il vous donnera des années de fonctionnement robuste et sans problèmes.

Un taille haies à moteur thermique est une machine équipée de lames à mouvement linéaire alternatif en métal, destinée à couper et à former des haies, des buissons et la végétation similaire, sur des parcelles privées.

Ces travaux sont occasionnels.

Toute autre utilisation qui n'est pas expressément permise dans cette notice peut conduire à endommager l'appareil, peut représenter un grave danger pour l'utilisateur et n'est pas autorisé.

Ce taille haies à moteur thermique ne doit JAMAIS être utilisée :

- De manière intensive
- Pour un usage professionnel (location y compris) ou l'agriculture
- Pour les jardins publics ou l'entretien des forêts
- Par temps de pluie ou dans un environnement humide
- Par des enfants de moins de 16 ans et des mineurs non accompagnés

Veuillez respecter scrupuleusement toutes les remarques, explications et consignes figurant dans cette notice pour une utilisation optimale et sûre de cette machine.

Nous vous remercions d'avoir acheté un produit GREATLAND.

## **IMPORTANT**

**INSTRUCTIONS D'ORIGINE  
LIRE ATTENTIVEMENT TOUTES LES  
INSTRUCTIONS AVANT TOUTE UTILISATION**

**CONSERVER CETTE NOTICE POUR FUTURS CONSULTATIONS**

# DEBALLAGE & NOMENCLATURE

## INSTRUCTIONS

- Sortir la machine du carton avec précaution
- Examiner soigneusement la machine pour s'assurer que rien n'a été endommagé en cours de transport.
- Des câbles gainés endommagés provoquent un dysfonctionnement de l'appareil. Veiller à ne pas plier / écraser ces pièces lors du déballage.
- Ne pas jeter l'emballage avant d'avoir correctement examiné la machine et vérifié qu'elle fonctionne bien.
- L'ensemble des dessins de cette notice est non contractuel.

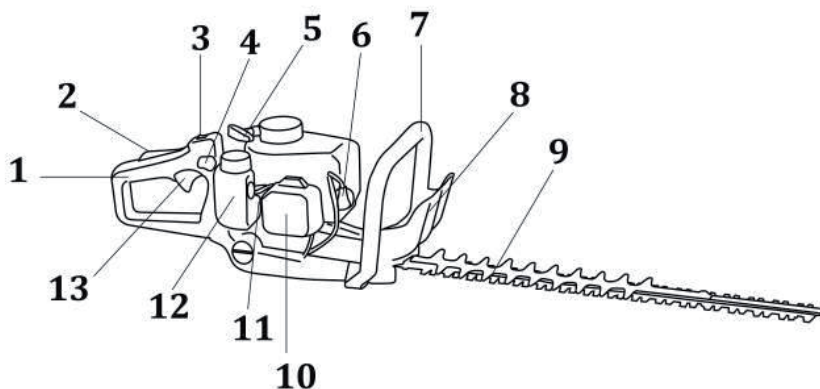
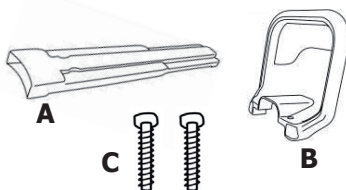
## Liste des pièces contenues dans l'emballage

**A** : Fourreau de protection de lame

**B** : Poignée avant avec protège main

**C** : 2 vis de fixation de la poignée avant

• 1 notice d'utilisation



1. Poignée arrière 3 positions

2. Gâchette de blocage d'accélération

3. Interrupteur MARCHÉ / ARRÊT

4. Gâchette de blocage de la poignée

5. Poignée de lanceur

6. Capuchon de la bougie et bougie

7. Poignée avant

8. Protège main

9. Lame et peigne de lame

10. Filtre à air

11. Pompe d'amorçage (primer)

12. Réservoir d'essence

13. Gâchette d'accélération

# SYMBOLES

## Important :

Certains des symboles ci-dessous peuvent être présents sur l'outil. Le but des symboles de sécurité est d'attirer l'attention sur d'éventuels dangers. Les symboles de sécurité et les informations qui les accompagnent doivent être bien compris et respectés. Les mises en garde ne constituent en elles-mêmes aucune protection contre les dangers. Les instructions ou avertissements qu'elles contiennent ne sauraient en aucun cas remplacer des mesures de prévention des accidents appropriées. Une interprétation correcte de ces symboles permettra d'utiliser l'outil plus efficacement et de réduire les risques.

### DANGER ! AVERTISSEMENT ! ATTENTION

Ce symbole indique un danger, un avertissement ou une mise en garde. Il signifie : Attention!!! La sécurité de l'opérateur est en jeu.

Lire la notice d'instructions et suivre tous les avertissements de mise en garde et de sécurité.

Il contient des messages spéciaux, destinés à attirer l'attention sur les éventuels problèmes de sécurité et risques d'endommagement de la machine, ainsi que des conseils utiles concernant la mise en route, l'utilisation et l'entretien. Lire toutes les informations attentivement pour une utilisation, optimale de l'outil, en toute sécurité.

Porter une protection pour les yeux (lunettes de protection ou visière de protection). Porter une protection auditive (protecteurs de l'ouïe).

Porter des vêtements de protection adéquats.

Porter des gants de protection épais.

Porter des solides chaussures de protection à semelle antidérapante

**Risque d'intoxication et de suffocation.** Les gaz d'échappement sont nocifs. Ne pas utiliser l'appareil dans un local fermé.

**Danger d'explosion.** Pour éviter les risques d'incendie, ne pas allumer de flammes vives ou générer d'étincelles près du moteur.

Attention : surface chaude pouvant occasionner des brûlures.

Marquage CE. Produit testé et conforme aux normes CE en vigueur.

Conformément à la Directive 2000/14/CE, niveau de puissance acoustique garanti pour la taille haies.

Démarrage à froid (position starter fermé moteur froid)

Position mi starter (position starter intermédiaire moteur tiède)

Position fonctionnement normal (position starter ouvert moteur chaud)

Pomper pour démarrer



# SOMMAIRE

<b>Consigne de sécurité</b> .....	<b>2</b>
<b>Symboles</b> .....	<b>7</b>
<b>Données techniques</b> .....	<b>8</b>
<b>Assemblage du taille haies</b> .....	<b>9</b>
<b>Ravitaillement en carburant</b> .....	<b>10</b>
<b>Utilisation</b> .....	<b>11</b>
<b>Démarrage du taille haies</b> .....	<b>12</b>
<b>Conseils d'utilisation du taille haies</b> .....	<b>13</b>
<b>Maintenance</b> .....	<b>14</b>
<b>Service après-vente</b> .....	<b>16</b>
<b>Protection de l'environnement</b> .....	<b>17</b>
<b>Mise au rebut</b> .....	<b>17</b>
<b>Garantie de la machine</b> .....	<b>18</b>
<b>Déclaration de conformité CE</b> .....	<b>21</b>

# CONSIGNES DE SECURITE

## AVERTISSEMENT

### **CE TAILLE HAIES PEUT CAUSER DES BLESSURES GRAVES !**

Ne pas essayer d'utiliser ce taille haies à moteur thermique avant d'avoir entièrement lu et bien compris toutes les instructions, règles de sécurité, éléments de commande, etc... contenus dans cette notice. Le non respect de ces informations et instructions de sécurité peut entraîner un accident tel qu'un incendie ou un choc électrique entraînant des blessures graves. Conserver cette notice et la consulter fréquemment, afin d'assurer le maintien de la sécurité et de pouvoir instruire les autres utilisateurs éventuels.

## REGLES DE SECURITE GENERALES POUR UNE UTILISATION SANS DANGER

### **Apprentissage et manipulation**

- Le taille haies doit toujours être utilisé suivant les recommandations et les règles de sécurité indiquées par le fabricant dans la notice d'instructions.
- Se familiariser avec le contenu décrit dans la notice d'utilisation avant d'essayer de faire fonctionner l'équipement.
- Lire attentivement les instructions d'utilisation. Se familiariser avec les commandes et l'utilisation correcte de la machine.
- Cet appareil n'est pas prévu pour être utilisé par des personnes (y compris les enfants) dont les capacités physiques, sensorielles ou mentales sont réduites, ou par des personnes dénuées d'expérience ou de connaissance, sauf si elles ont pu bénéficier, par l'intermédiaire d'une personne responsable de leur sécurité, d'une surveillance ou d'instructions préalables concernant l'utilisation de l'appareil.
- Il convient de surveiller les enfants pour s'assurer qu'ils ne jouent pas avec l'appareil.
- Des réglementations locales (ou normes nationales) spéciales peuvent fixer un âge minimal pour l'utilisateur.
- Ne pas mettre en marche et ne jamais travailler en présence de personnes, en particulier d'enfants, ou d'animaux dans le voisinage immédiat.

- L'opérateur (ou l'utilisateur) est responsable des accidents ou des phénomènes dangereux survenant aux autres personnes ou à leurs biens.

## Mise en service

- La lame du taille haies est tranchante et peut donc couper. Il faut prendre toutes les précautions nécessaires lors du travail à proximité ou sur la lame.
- a) CE TAILLE-HAIE PEUT CAUSER DES BLESSURES GRAVES. Lire attentivement les instructions relatives au maniement correct du taille-haie, à sa mise en service, son entretien, démarrage et arrêt. Se familiariser avec toutes les commandes et l'utilisation correcte du taille-haie.
- b) Ne jamais autoriser des enfants à se servir du taille-haie.
- c) Faire attention aux lignes électriques.
- d) Éviter de faire fonctionner le taille-haie pendant que des personnes, en particulier des enfants, se trouvent à proximité.
- e) Porter des vêtements appropriés ! Ne pas porter de vêtements amples ou de bijoux qui peuvent se coincer dans les parties en mouvement du taille-haie. L'utilisation de gants résistants, de chaussures à semelle antidérapante et de lunettes de sécurité est recommandée.
- f) Faire preuve d'une grande prudence lors de la manipulation des carburants. Ils sont inflammables et les vapeurs sont explosives. Il convient de respecter les points suivants.
  - N'utiliser que des conteneurs homologués.
  - Ne jamais retirer le bouchon du réservoir de carburant ou ajouter du carburant en laissant en fonctionnement la source d'alimentation. Laisser refroidir le moteur et les éléments du système d'échappement avant de se réapprovisionner en carburant.
  - Ne pas fumer.
  - Ne jamais se réapprovisionner en carburant dans un local fermé.
  - Ne jamais abriter le taille-haie ou le conteneur de carburant dans un local où se trouve une flamme nue comme celle d'un chauffe-eau.
  - Si l'on renverse du carburant, ne pas essayer de démarrer la source d'alimentation mais éloigner le taille-haie des écoulements accidentels avant de démarrer.
  - Toujours remettre en place le bouchon du réservoir de carburant et bien le resserrer après avoir refait le plein.
  - Si l'on vidange le réservoir de carburant, il convient de le faire à l'extérieur.

g) Si le mécanisme de coupe heurte un objet ou si le taille-haie démarre en faisant un bruit inhabituel ou en vibrant anormalement, couper la source d'alimentation et arrêter le taille-haie. Débrancher le câble des bougies (débrancher le groupe électrique de l'alimentation) et procéder aux opérations suivantes :

- procéder à une inspection pour déceler un dommage éventuel;
- vérifier si certains éléments se sont desserrés et les resserrer;
- réparer les pièces endommagées ou les remplacer par des pièces ayant des spécifications équivalentes.
- Porter des gants robustes. Porter une protection oculaire. Porter une protection auditive.
- L'utilisateur du taille haies doit être en bonne forme physique.  
**NE PAS UTILISER le taille haies en état de fatigue, de malaise ou sous l'effet de l'alcool et d'autres drogues.**

**En cas d'urgence, mettre l'interrupteur de la poignée arrière en position «O» (ARRÊT) pour arrêter le moteur.**



**ATTENTION ! DANGER !**  
**L'essence est hautement inflammable.**



- Manipuler les carburants avec prudence. Ils sont inflammables et les vapeurs sont explosives.
- Stocker le carburant dans des récipients homologués spécialement prévus à cet effet.
- Mélanger et conserver le carburant dans un bidon ou jerrycan approuvé pour l'essence. Mélanger le carburant à l'extérieur, loin de toute flamme ou source d'étincelles. Essuyer tout carburant répandu.
- Faire le plein à l'extérieur uniquement et ne pas fumer pendant cette opération. Ne pas utiliser de téléphone portable.
- S'éloigner de 9 m du point d'approvisionnement avant de lancer le moteur.
- Ajouter du carburant avant de démarrer le moteur. Ne jamais enlever le bouchon du réservoir d'essence ou ajouter de l'essence lorsque le moteur tourne ou tant qu'il est chaud.
- Si de l'essence a été répandue sur le sol, ne pas tenter de démarrer le moteur mais éloigner la machine de cette zone et éviter de provoquer toute inflammation tant que les vapeurs d'essence ne sont pas complètement dissipées.
- Remettre correctement en place les bouchons du réservoir et de la



- nourrice d'essence ou de mélange après avoir refait le plein.
- Remplacer les silencieux d'échappement défectueux.
  - Avant l'utilisation de l'appareil, toujours procéder à un contrôle visuel pour s'assurer que les outils et dispositifs de sécurité ne sont ni usés, ni endommagés.
  - Remplacer les lames et les boulons de fixation endommagés par lots complets afin de préserver l'équilibre.

## FONCTIONNEMENT



**ATTENTION ! DANGER !**



**Ne pas faire tourner le moteur dans un endroit confiné où les vapeurs de monoxyde de carbone peuvent s'accumuler. Les gaz d'échappement sont toxiques et asphyxiants. Ils peuvent donc être mortels en cas d'inhalation.**

- S'assurer que le taille haies est placé dans une position de travail définie avant de démarrer le moteur.
- Travailler uniquement à la lumière du jour ou dans une lumière artificielle de bonne qualité.
- S'assurer d'avoir toujours une position stable et sûre lors de l'utilisation du taille-haie, en particulier lors de l'utilisation d'un escabeau ou d'une échelle. Ne pas faire fonctionner le taille-haie si le dispositif de coupe est endommagé ou s'il présente une usure excessive. Pour réduire les risques d'incendie, maintenir le moteur et le silencieux exempts de brindilles, de feuilles et d'un excès de graisse.
- Toujours s'assurer que toutes les poignées et les protecteurs sont montés lorsque la machine est utilisée. Ne jamais essayer d'utiliser un taille-haie incomplet ou ayant subi une modification non autorisée. Lorsque le taille-haie comporte deux poignées, se servir toujours des deux mains pour la faire fonctionner. Toujours être attentif à l'environnement et rester vigilant vis-à-vis des phénomènes dangereux possibles qui peuvent être imperceptibles en raison du bruit émis par le taille-haie.
- Bien assurer ses pas sur les terrains en pentes. Toujours tenir l'appareil avec les deux mains.
- Marcher, ne jamais courir avec la machine.
- Bien s'assurer d'avoir une position stable et sûre lors de l'utilisation du taille haies, en particulier lors de l'utilisation d'un escabeau ou d'une échelle.

- Ne jamais utiliser le taille haies si ses protecteurs sont défectueux ou en l'absence de dispositifs de sécurité comme, par exemple, déflecteurs protège main.
- Ne jamais utiliser le taille haies si le dispositif de coupe est endommagé ou s'il présente une usure excessive.
- Ne pas modifier les réglages de régulation de vitesse du moteur et ne pas utiliser le moteur en survitesse.
- Toujours s'assurer que toutes les poignées et les protecteurs sont montés lorsque la machine est utilisée. Ne jamais essayer d'utiliser un taille haies incomplet ou ayant subi une modification non autorisée.
- Lorsque le taille haies comporte 2 poignées, se servir toujours des 2 mains pour le faire fonctionner.
- Toujours être attentif à l'environnement et rester vigilant vis-à-vis des phénomènes dangereux possibles qui peuvent être imperceptibles en raison du bruit émis par le taille haies.
- Démarrer le moteur avec précaution en respectant les instructions du fabricant et en maintenant les pieds éloignés de l'(des) outil(s).
- Ne pas placer les mains ou les pieds près ou sous des éléments en rotation.

### **Arrêter le moteur, et débrancher le câble de la bougie :**

- Toutes les fois où la machine doit rester sans surveillance.
- Avant de faire le plein de carburant.
- Avant de nettoyer la machine ou de débourrer.
- Avant de vérifier, d'entretenir ou de travailler sur le taille-haie.
- Avant de supprimer les bourrages.
- Après avoir heurté un objet étranger. Inspecter le taille haies pour vérifier si il est endommagé.
- Effectuer les réparations avant de redémarrer et d'utiliser le taille haies.
- Si la machine présente des bruits inhabituels ou vibrations anormales. En règle générale, les vibrations signalent la présence d'un problème qu'il faut immédiatement identifier et réparer.
- Réduire les gaz pendant la phase d'arrêt du moteur, et si celui-ci comporte une valve de fermeture de carburant, couper l'arrivée du carburant à la fin du travail.

## MAINTENANCE ET STOCKAGE

- a) Lorsque l'on arrête le taille-haie pour effectuer des opérations d'entretien, pour inspecter ou pour l'entreposer, couper la source d'alimentation, débrancher le câble des bougies et s'assurer que toutes les parties mobiles sont à l'arrêt. Laisser refroidir le taille-haie avant d'effectuer toute inspection, réglage, etc.
  - b) Entreposer le taille-haie en un lieu où la vapeur de carburant n'atteindra pas de flamme nue ou d'étincelle. Toujours laisser refroidir le taille-haie avant de l'entreposer.
  - c) Lorsque l'on transporte ou entrepose le taille-haie, il faut toujours monter la protection de transport du dispositif de coupe.
- Maintenir tous les écrous, boulons et vis serrés afin de garantir que le matériel est en état de fonctionner en sécurité. Vérifier ou faire vérifier à intervalles réguliers le serrage de la lame et des vis de support du moteur.
  - Ne jamais stocker une machine dont le réservoir contient encore de l'essence ou le conteneur de carburant dans un local où les vapeurs peuvent atteindre une flamme ou une étincelle.
  - Laisser le moteur refroidir avant de ranger la machine dans un local quelconque.
  - Pour réduire les risques d'incendie, maintenir le moteur, le silencieux, le compartiment des batteries et la zone de stockage de l'essence dégagés de végétaux ou d'excès de graisse.
  - Remplacer les pièces usées ou endommagées pour plus de sécurité. N'utiliser que des pièces de rechange d'origine. Les pièces détachées d'autres marques pourraient mal s'adapter et être à l'origine d'accidents.
  - Si le réservoir doit être vidangé, faire cette opération à l'extérieur.
  - Lorsqu'on transporte ou entrepose le taille haies, il faut toujours monter la protection de transport du dispositif de coupe.

## SYMBOLES

# DONNEES TECHNIQUES

<b>Modèle moteur</b>	TE26FB
<b>Type moteur</b>	2 temps
<b>Cylindrée</b>	26 cm <sup>3</sup>
<b>Vitesse à vide</b>	8500 min <sup>-1</sup>
<b>Puissance</b>	0,65kW
<b>Rapport mélange Essence et huile</b>	25 :1
<b>Type d'essence</b>	Essence sans plomb 95
<b>Volume réservoir d'essence</b>	0.6 litre
<b>Longueur de coupe</b>	600 mm
<b>Vitesse de coupe</b>	1600 min <sup>-1</sup>
<b>Largeur denture</b>	28 mm
<b>Allumage</b>	Electronique
<b>Bougie</b>	L8RTC (TORCH)
<b>Poids</b>	5.8 kg
<b>Niveau de pression acoustique au poste de travail</b>	$L_{PA} = 100 \text{ dB(A)}$ $K=1 \text{ dB(A)}$
<b>Niveau de puissance acoustique mesuré</b>	$L_{WA} = 108,7 \text{ dB(A)}$ $K=2 \text{ dB(A)}$
<b>Niveau de puissance acoustique garanti</b>	$L_{WA} = 112 \text{ dB(A)}$
<b>Niveau de vibration aux poignées</b>	$17 \text{ m/s}^2$ $K=1.5 \text{ m/s}^2$

La valeur totale de vibrations déclarée a été mesurée conformément à une méthode d'essai normalisée et peut être utilisée pour comparer un outil à un autre.

La valeur totale de vibrations déclarée peut également être utilisée pour une évaluation préliminaire de l'exposition.

## **Avvertissement !**

L'émission de vibration au cours de l'utilisation réelle de l'outil électrique peut différer totale déclarée, selon les méthodes d'utilisation de l'outil.

Il est nécessaire d'identifier les mesures de sécurité visant à protéger l'opérateur, qui sont basées sur une estimation de l'exposition dans les conditions d'utilisation réelles (compte tenu de toutes les parties constituantes du cycle de fonctionnement, telles que les temps d'arrêt de l'outil et de fonctionnement au repos, en plus du temps de déclenchement).

# ASSEMBLAGE DU TAILLE HAIES

**Laisser la lame dans son fourreau et porter des gants les opérations d'assemblage**

## **A- Montage de la poignée avant protège main**

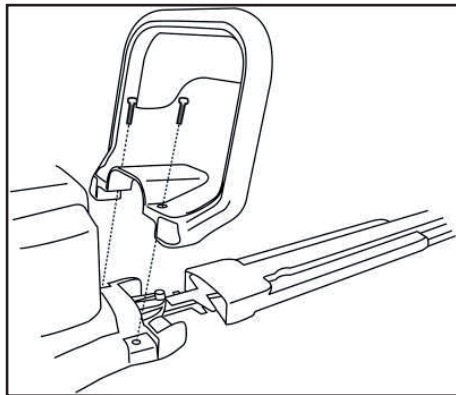
Le taille haies ne doit en aucun cas être utilisé sans que la poignée avant protégée main ne soit correctement installée.

Poser le taille haies sur un sol nu et plat

Placer la poignée avant protégée main, à l'avant du taille haies, entre le moteur et la lame, dans les encoches prévues à cet effet.

A l'aide des 2 vis prévues à cet effet, fixer la poignée.

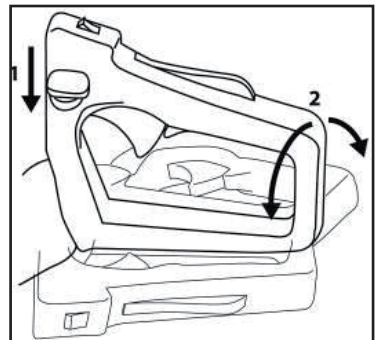
Serrer fermement.



## **B- Comment utiliser la poignée tournante 3 positions ?**

Pousser la gâchette de blocage de la poignée -située sur le côté gauche de la poignée- vers le bas et tourner la poignée dans le sens désiré et d'un quart de tour avant de relâcher la gâchette.

**Cette rotation de poignée doit se réaliser avec le moteur à l'arrêt.**



# RAVITAILLEMENT EN CARBURANT

**Cet outil est équipé d'un moteur deux temps.**

**Son carburant est un mélange d'essence sans plomb et d'huile spéciale pour moteur 2 temps.**



## **A- Sécurité de manipulation du carburant**

- Le carburant étant extrêmement inflammable, il doit toujours être manipulé avec précaution. Ne pas fumer !
- Ne pas laisser l'essence ou l'huile entrer en contact avec la peau. Ne pas inhaler les vapeurs.
- Garder l'huile et l'essence à l'écart des yeux. En cas d'éclaboussure d'huile ou d'essence dans les yeux, rincer immédiatement avec de l'eau propre. Si l'irritation persiste consulter de suite un médecin.
- Nettoyer immédiatement tout carburant répandu.

## **B- Mélange du carburant**



- Préparer le mélange dans un récipient propre homologué pour l'essence, à l'extérieur ou dans un local non fermé.
- Le moteur fonctionne avec de l'essence sans plomb pour automobiles -indice d'octane de 87 ( $[R + M]/2$ ) ou plus.
- Ne pas utiliser de mélanges tout préparés des stations services tels que ceux utilisés pour les vélomoteurs, etc.
- Utiliser une huile spéciale 2 temps miscible à l'essence de haute qualité pour moteurs refroidis par air. Ne pas utiliser d'huile automobile (essence ou diesel) ou pour moteurs hors-bord 2 temps.
- Ajouter 4 % d'huile à l'essence (se référer aux indications du pétrolier) soit 4 Cl d'huile pour 100 Cl d'essence.
- Toujours mélanger le carburant à l'extérieur, loin de toute flamme ou source d'étincelles.
- Mélanger le carburant soigneusement avant chaque approvisionnement.
- Mélanger en petites quantités. Nous vous recommandons d'utiliser la bouteille graduée fournie.

- Ne pas mélanger plus de carburant qu'il ne sera utilisé dans une période de 30 jours.
- Il est recommandé d'utiliser une huile 2 temps contenant un stabilisateur de carburant. Garder le carburant dans un conteneur spécial prévu à cet effet et avec le bouchon bien serré.



## **C- Remplissage du réservoir**

### **AVERTISSEMENT :**

**Toujours arrêter le moteur avant de faire le plein de carburant. Ne pas fumer !**

**Ne jamais remplir le réservoir d'une machine lorsque le moteur tourne ou est chaud. S'éloigner d'au moins 9 m du point d'approvisionnement avant de lancer le moteur**

1. Nettoyer le pourtour du bouchon de remplissage pour éviter la contamination du carburant.
2. Desserrer le bouchon du réservoir lentement pour relâcher la pression et éviter que le carburant s'échappe.
3. Nettoyer et inspecter le joint du bouchon avant le remplissage. Le changer si nécessaire.
4. Incliner légèrement le moteur de façon à ce que le réservoir soit à la verticale, orifice vers le haut. Verser le mélange dans le réservoir avec précaution. Eviter de répandre du carburant (nous vous recommandons pour cela l'usage d'un entonnoir). Ne remplissez pas le réservoir de carburant au maximum. Laisser un espace libre de 15 mm sous le col pour permettre l'expansion du carburant. Ne pas remplir le réservoir près d'une source de chaleur.
5. Remettre immédiatement le bouchon en place et le serrer à la main. Essuyer tout carburant répandu.
6. S'éloigner de 9 m du point d'approvisionnement avant de lancer le moteur.

**REMARQUE : Un moteur neuf peut dégager de la fumée pendant et après la première utilisation**

# DEMARRAGE DU TAILLE HAIES



**Ne jamais faire tourner un moteur dans un endroit clos ou mal aéré.**

**Les gaz d'échappement peuvent être mortels.**

## A- Démarrage à froid du moteur

1. Poser le taille haies sur un sol nu et plat de façon à pouvoir tirer facilement sur la poignée du lanceur tout en maintenant fermement l'appareil à terre avec le pied gauche coincé dans la poignée arrière.
2. Placer l'interrupteur de la poignée arrière sur la position «I» (MARCHE)
3. Presser à fond sur la pompe d'amorçage une dizaine de fois, jusqu'à ce que le carburant retourne dans le réservoir à travers le deuxième tube transparent.



4. Mettre le starter en position START


5. Tirer sur la poignée de lanceur jusqu'à ce que le moteur démarre.

6. Accélérer en appuyant simultanément sur la gâchette d'accélération et la gâchette de blocage d'accélération.



7. Remettre le levier de starter sur la position

8. Si le démarrage moteur n'est pas obtenu, remettre le levier de

starter sur la position  et tirer à nouveau sur la poignée 4 ou 5 fois et jusqu'au démarrage moteur.

9. Laisser le moteur se réchauffer pendant **2 à 3 minutes** pour qu'il prenne son régime normal.

10. Le taille haies est maintenant prêt à l'emploi.



## **B- Démarrage à chaud du moteur.**

1. Poser le taille haies sur un sol nu et plat de façon à pouvoir tirer facilement sur la poignée du lanceur tout en maintenant fermement l'appareil à terre avec le pied gauche coincé dans la poignée arrière.
2. Placer l'interrupteur de la poignée arrière sur la position «I» (MARCHE).
3. Tirer sur la poignée de lanceur jusqu'à ce que le moteur démarre.

## **C- Arrêt du moteur.**

Pour arrêter le moteur, mettre l'interrupteur de la poignée arrière en position « O » (ARRET).

# CONSEILS D'UTILISATION DU TAILLE HAIES



**Le taille haies doit être entièrement monté avant d'être mis en route.  
Utiliser les 2 mains pendant l'utilisation du taille haies.**

**Lorsque le moteur est accéléré, les lames se mettent à bouger.**

**GARDER LES PARTIES DU CORPS ELOIGNEES DE LA LAME EN  
MOUVEMENT !**

**LE TAILLE HAIES PEUT CAUSER DES BLESSURES GRAVES !**

Après avoir démarré le taille haies, positionner une main sur la poignée arrière de manière à appuyer simultanément sur la gâchette d'accélération et la gâchette de blocage d'accélération et l'autre main sur la poignée avant.

Accélérer le moteur en appuyant sur la gâchette d'accélérateur de la poignée.

Maintenir un régime élevé du moteur afin de bénéficier de la meilleure puissance de coupe disponible.

Stopper immédiatement le moteur en plaçant l'interrupteur de la poignée sur «O» (ARRET) en cas de choc soit avec une pierre soit avec une branche trop grosse.

Contrôler l'état de la lame après tout incident similaire. Ne pas remettre en route en cas de doute.

L'entredent du guide lame étant de 28 mm, il sera nécessaire de couper toutes les branches de gros diamètre à l'aide soit d'une cisaille à main soit d'une scie à bois.

# MAINTENANCE

**Arrêter le moteur et attendre que les pièces mobiles soient immobilisées.**

**Débrancher le capuchon de la bougie avant tous travaux de maintenance afin d'éviter une mise en marche accidentelle.**

**Porter des gants pour toutes les opérations de maintenance.**

**N'utiliser que des pièces et accessoires d'origines agréées par le fabricant.**

**S'adresser à un réparateur agréé en cas de doutes et d'opérations non listées ci dessous.**

**Eviter tout incendie accidentel en maintenant le moteur propre, exempt d'herbe, de feuilles et d'huile ou de carburant répandu.**

**Vidanger le carburant du réservoir avant de pencher l'appareil pour son entretien.**

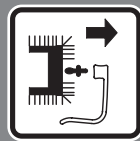
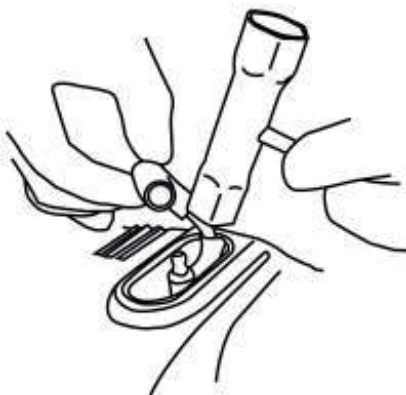
## **A- Entretien de la bougie**

Au moins une fois par an ou en cas de difficulté dans le démarrage.

Attendre le refroidissement complet du moteur avant l'opération.

1- Extraire le capuchon et dévisser la bougie avec la clé à bougie fournie.

En cas d'incrustations et d'usure excessive des électrodes, remplacer la bougie par une autre de type équivalent.



Un excès d'incrustations peut être provoqué par :

- Pourcentage d'huile excessif dans le carburant et /ou qualité de l'huile non appropriée.
- Obstruction partielle du filtre à air.

2- Visser manuellement la bougie à fond pour ne pas endommager son logement. Utiliser seulement la clé à bougie fournie pour le serrage.

### **B- Entretien du filtre à air**

Nettoyer périodiquement le filtre à air et souvent après des opérations dans des zones poussiéreuses.

- 1- Dévisser le couvercle et le retirer.
- 2- Sortir le filtre à air en mousse de son logement. Le nettoyer avec de l'eau et du détergent neutre.
- 3- Laisser sécher le filtre avant son remontage.
- 4- Remettre les filtres en place et revisser le couvercle.

**Remplacer un filtre endommagé pour ne pas compromettre la durée du moteur.**

### **C- Régime de ralenti du moteur**

- S'assurer à chaque utilisation que le dispositif de coupe ne tourne pas au ralenti.
- En cas de mouvement des lames s'adresser à un service après-vente pour son réglage.

### **D- Contrôle des vis et partie rotatives**

- Avant chaque utilisation vérifier le serrage correct des vis et des parties de la machine.
- Remplacer les parties endommagées avant l'utilisation.

### **E- Nettoyage et Remisage**

- Nettoyez le moteur, le carter et la lame de toutes matières étrangères, avec de l'eau.
- Ne pas nettoyer la machine si le moteur et la transmission sont encore chauds.
- Ne pas nettoyer avec un nettoyeur haute pression.
- Ne pas nettoyer avec des liquides agressifs. Protéger les surfaces peintes avec une cire d'automobile ou un chiffon légèrement imbibé d'huile pour les protéger de la rouille.



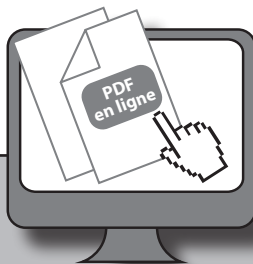
- Avant de remettre, vidanger le réservoir du carburant en faisant tourner le taille haies, à l'extérieur, jusque la panne sèche.
- Garder l'appareil dans un milieu sec et sûr, hors de portée des enfants.
- Au moment du transport ou de l'entreposage, placer la lame dans sa protection.
- Profiter d'une longue période d'inactivité pour faire complètement réviser l'appareil par un SAV agréé.

**Attention ! Tous travaux en dehors de l'entretien courant et toutes interventions sur l'organe de coupe doivent être impérativement effectués par un SAV agréé par GARDIF/GREATLAND.**



## SERVICE APRES-VENTE

Pour toutes informations ou pour le service après vente, merci de prendre contact avec le revendeur de la machine ou de vous renseigner sur notre site internet [www.gardif.fr](http://www.gardif.fr).



**[www.gardif.fr](http://www.gardif.fr)**

Un numéro d'identification de la machine (numéro de série) se trouve sur la plaque signalétique apposée sur la machine ainsi que sur la déclaration de conformité.

Veiller à communiquer ce numéro à votre revendeur ou votre réparateur en cas d'intervention sur la machine et pour toute demande de pièces de rechange.

N'utiliser que des pièces de rechange d'origine ou approuvées par GREATLAND

# PROTECTION DE L'ENVIRONNEMENT

Afin d'agir pour la protection de l'environnement, nous vous recommandons de :

- Utiliser un entonnoir pour éviter de renverser de l'essence ou de l'huile lors du remplissage des réservoirs.
- Ne pas remplir le réservoir d'essence à raz bord. Laisser un espace libre de 3 ou 4 cm du bord supérieur du goulot.
- Ne pas remplir le moteur d'huile au-delà du niveau maxi indiqué sur la jauge.
- Ne pas laisser fonctionner le moteur en position starter.
- Vous assurer de la bonne collecte de l'huile usagée lors de la vidange du moteur.
- Maintenir votre machine en bon état de fonctionnement par un entretien régulier et un remplacement des pièces détériorées.

## MISE AU REBUT



L'appareil se trouve dans un emballage permettant d'éviter les dommages dus au transport.

Cet emballage est une matière première et peut donc être réutilisé ultérieurement ou être réintroduit dans le circuit des matières premières.

Les produits thermiques et électriques ne doivent pas être mis au rebut avec les déchets ménagers.

Merci de les recycler dans les points de collecte prévus à cet effet.

Adressez-vous auprès des autorités locales ou de votre revendeur pour obtenir des conseils sur le recyclage.

# GARANTIE DE LA MACHINE

Le constructeur garantit sa machine, motorisation incluse, pendant 24 mois à compter de la date d'achat et sur présentation d'une preuve de son achat (ticket de caisse, facture).

Aussitôt après l'achat, nous vous conseillons de vérifier l'état intact du produit et de lire attentivement la notice avant son utilisation.

Le constructeur assure le remplacement de toutes les pièces reconnues défectueuses par un défaut ou un vice de fabrication.

En aucun cas, la garantie ne peut donner lieu à un remboursement du matériel ou à des dommages et intérêts directs ou indirects, de quelque nature qu'ils soient.

Pour bénéficier d'une prise en charge du SAV sous garantie, le demandeur devra adresser sa demande à un atelier Service Après Vente (SAV) agréée par GREATLAND. La liste des SAV agréées est disponible sur le site internet [www.gardif.fr](http://www.gardif.fr)

Pour toute demande de pièces de rechange, il devra être spécifié le modèle exact de la machine, l'année de fabrication et le numéro de série de l'appareil.

## **Cette garantie ne couvre pas :**

- une utilisation anormale ou non conforme à la notice d'utilisation
- un manque d'entretien
- un mauvais mélange ou un manque d'huile
- une utilisation à des fins professionnelles ou de locations
- le montage, le réglage et la mise en route de l'appareil
- tout dégât ou perte survenant pendant un transport ou un déplacement
- tout dégât consécutif à un choc ou une chute
- les frais de port et d'emballage du matériel (tout envoi en port dû sera refusé par le Service Après Vente)
- les pièces dites d'usure ou les consommables (couteaux, lame, bougie, arbre support de couteaux, câbles, roues et enjoliveurs, sac de récupération, etc....)
- les frais d'immobilisation ou de location d'un appareil en cas de panne.

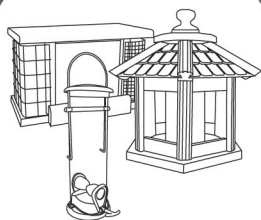
**La garantie sera automatiquement annulée en cas :**

- de modifications apportées à la machine sans l'autorisation du constructeur
- de montage de pièces n'étant pas d'origine ou approuvées

Le constructeur décline toute responsabilité civile découlant d'un emploi abusif ou non-conforme aux normes d'emploi et/ou à la réglementation en vigueur et d'un manque d'entretien de la machine.

Les réparations effectuées ou des pièces remplacées ne peuvent en aucun cas entraîner la prolongation de la période de garantie initiale.

# Embellissez votre jardin avec



**MANGEOIRES**



**NICHOIRS**



**ALIMENTATION**

**Oisillon.com vous donnera de nombreux conseils !  
Alors, vite rejoignez-nous sur [www.oisillon.com](http://www.oisillon.com)**



# DÉCLARATION DE CONFORMITÉ CE