

[www.gardif.fr](http://www.gardif.fr)

# MANUEL D'INSTRUCTIONS



Modèle JL36X-1

**LIRE ATTENTIVEMENT CETTE NOTICE ORIGINALE  
AVANT TOUTE UTILISATION DE CETTE MACHINE  
LA CONSERVER POUR DES CONSULTATIONS FUTURES**

Numéro de série :



**MOTOBINEUSE GLMB 139 TN2 36**

# INTRODUCTION

Cette motobineuse a été conçue et fabriquée conformément aux strictes normes de fiabilité, simplicité d'emploi et sécurité d'utilisation de GREATLAND.

Correctement entretenue, elle vous donnera des années de fonctionnement robuste et sans problèmes.

La motobineuse (ou motohoue) est une machine agricole automotrice conçue pour être conduite à pied, avec ou sans roues porteuses, de telle façon que ses organes de travail, constitués de fraises, assurent sa propulsion.

La motobineuse est uniquement destinée à exécuter des travaux occasionnels de sarclage, de binage, de labour et d'émiettement de la terre, sur des parcelles privées.

Toute autre utilisation qui n'est pas expressément permise dans cette notice peut conduire à endommager l'appareil, peut représenter un grave danger pour l'utilisateur et n'est pas autorisée.

Cette motobineuse ne doit **JAMAIS** être utilisée :

- De manière intensive
- Pour un usage professionnel (location y compris) ou d'agriculture
- Pour les jardins publics ou l'entretien des forêts
- Par temps de pluie ou dans un environnement humide
- Par des enfants de moins de 16 ans et des mineurs non accompagnés

Veuillez respecter scrupuleusement toutes les remarques, explications et consignes figurant dans cette notice pour une utilisation optimale et sûre de cette machine.

Nous vous remercions d'avoir acheté un produit GREATLAND

**INSTRUCTIONS D'ORIGINE  
LIRE ATTENTIVEMENT TOUTES LES  
INSTRUCTIONS AVANT TOUTE UTILISATION**

**CONSERVER CETTE NOTICE POUR FUTURE REFERENCE**

# NOMENCLATURE DE LA MOTOBINEUSE

Figure A

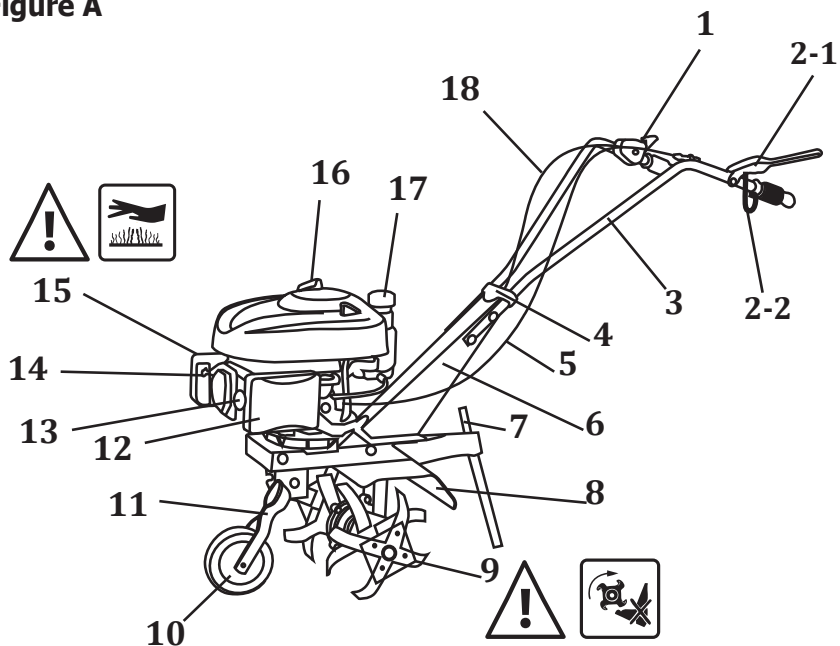
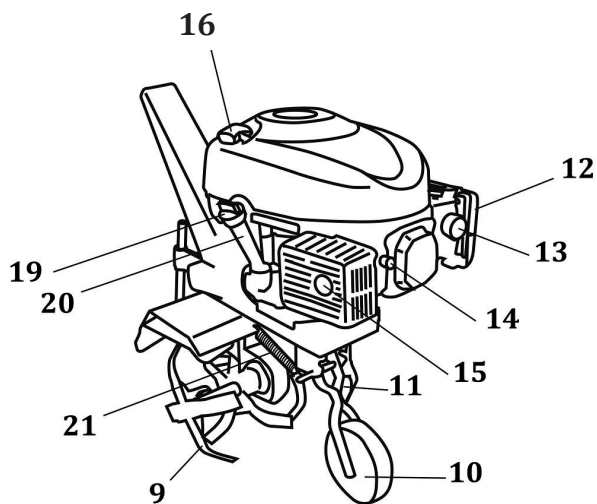


Figure B



# SYMBOLES



Ce symbole indique un danger, un avertissement ou une mise en garde. Il signifie : Attention !!! La sécurité de l'opérateur est en jeu.



**Lire la notice d'instructions et suivre tous les avertissements de mise en garde et de sécurité.**



**Risque de projection. Prendre garde aux objets projetés.**

Ne pas mettre en marche et ne pas utiliser quand des personnes, surtout des enfants, ou des animaux se trouvent à proximité.



**Fraises coupantes en rotation !**

Ne s'approcher sous aucun prétexte de la fraise en rotation avec les pieds ou d'autres parties du corps



**Porter un casque de protection.**

**Porter une protection pour les yeux (lunettes de protection ou visière de protection). Porter une protection auditive (protecteurs de l'ouïe).**



**Porter des gants de protection épais.**



**Porter des solides chaussures de protection à semelle antidérapante.**



**Maintenir les badauds et les tierces personnes à une distance minimale de 5 m.**



**Attention : surface chaude pouvant occasionner des brûlures.**



**Niveau de pression acoustique LwA av (ISO 19884).**



**Risque d'intoxication et de suffocation.**

Les gaz d'échappement sont nocifs. Ne pas utiliser l'appareil dans un local fermé.



**Risque d'incendie ou d'explosion.**

L'essence est inflammable.

Laisser refroidir le moteur 2 min avant de remplir le réservoir d'essence.



**Retirer le capuchon de la bougie avant toute opération de maintenance.**

# SOMMAIRE

<b>Consigne de sécurité.....</b>	<b>2</b>
<b>Données techniques.....</b>	<b>5</b>
<b>Symboles.....</b>	<b>6</b>
<b>Déballage.....</b>	<b>6</b>
<b>Assemblage &amp; réglage de la motobineuse.....</b>	<b>8</b>
<b>Nomenclature de la motobineuse.....</b>	<b>8</b>
<b>Avant de démarrer la motobineuse.....</b>	<b>10</b>
<b>Démarrage de la motobineuse.....</b>	<b>12</b>
<b>Utilisation de la motobineuse.....</b>	<b>14</b>
<b>Maintenance.....</b>	<b>16</b>
<b>Dysfonctionnements &amp; solutions.....</b>	<b>19</b>
<b>Service après vente.....</b>	<b>20</b>
<b>La protection de l'environnement.....</b>	<b>21</b>
<b>La mise au rebut.....</b>	<b>21</b>
<b>Garantie de la machine.....</b>	<b>22</b>

# CONSIGNES DE SECURITE

## AVERTISSEMENT

Ne pas essayer d'utiliser cette motobineuse avant d'avoir entièrement lu et bien compris toutes les instructions, règles de sécurité, éléments de commande, etc... contenus dans cette notice.

Le non respect de ces informations et instructions de sécurité peut entraîner un accident tel qu'un incendie ou un choc électrique entraînant des blessures graves.

Conserver cette notice et la consulter fréquemment, afin d'assurer le maintien de la sécurité et de pouvoir instruire les autres utilisateurs éventuels.

## REGLES GENERALES DE SECURITE POUR UNE UTILISATION SANS DANGER

### FORMATION

- La motobineuse doit toujours être utilisée suivant les recommandations et les règles de sécurité indiquées par le fabricant dans la notice d'instructions.
- Lire attentivement les instructions d'utilisations. Se familiariser avec les commandes et l'utilisation correcte de la machine.
- Cet appareil n'est pas prévu pour être utilisé par des personnes (y compris les enfants) dont les capacités physiques, sensorielles ou mentales sont réduites, ou par des personnes dénuées d'expérience ou de connaissance, sauf si elles ont pu bénéficier, par l'intermédiaire d'une personne responsable de leur sécurité, d'une surveillance ou d'instructions préalables concernant l'utilisation de l'appareil. Il convient de surveiller les enfants pour s'assurer qu'ils ne jouent pas avec l'appareil.
- Des réglementations locales (ou normes nationales) spéciales peuvent fixer un âge minimal pour l'utilisateur.
- Ne pas mettre en marche et ne jamais travailler en présence de personnes, en particulier d'enfants, ou d'animaux dans le voisinage immédiat.
- L'opérateur (ou l'utilisateur) est responsable des accidents ou des phénomènes dangereux survenant aux autres personnes ou à leurs biens.

## PREPARATION

- Les fraises de la motobineuse sont tranchantes et peuvent donc couper. Il faut prendre toutes les précautions nécessaires lors du travail à proximité ou sur les fraises.
- Pendant le travail, porter des vêtements moulants et non amples.
- **TOUJOURS** porter des chaussures résistantes de sécurité et des pantalons longs.
- Ne **JAMAIS** utiliser la machine lorsque l'on est pieds nus ou en sandales.
- Porter des gants robustes.
- Inspecter minutieusement la zone sur laquelle la motobineuse doit être utilisée et éliminer tous les objets qui pourrait être projetés par la machine ou nuire à son bon fonctionnement.
- Ne pas passer l'appareil sur des surfaces dans lesquelles sont enterrées des conduites de gaz, des câbles électriques et assimilés.
- N'utiliser la motobineuse que pour biner des terrains ne présentant pas d'obstacles.
- L'utilisateur de la motobineuse doit être en bonne forme physique.
- **NE PAS UTILISER** la motobineuse en état de fatigue, de malaise ou sous l'effet de l'alcool et d'autres drogues.

**ATTENTION ! DANGER!**

### L'essence est hautement inflammable

- Stocker le carburant dans des récipients spécialement prévus à cet effet.
- Faire le plein à l'extérieur uniquement et ne pas fumer pendant cette opération. Ne pas utiliser de téléphone portable.
- Ajouter du carburant avant de démarrer le moteur. Ne jamais enlever le bouchon du réservoir d'essence ou ajouter de l'essence lorsque le moteur tourne ou tant qu'il est chaud.
- Si de l'essence a été répandue sur le sol, ne pas tenter de démarrer le moteur mais éloigner la machine de cette zone et éviter de provoquer toute inflammation tant que les vapeurs d'essence ne sont pas complètement dissipées.
- Remettre correctement en place les bouchons du réservoir et de la nourrice d'essence.
- Remplacer les silencieux d'échappement défectueux.
- Avant l'utilisation de l'appareil, toujours procéder à un contrôle visuel pour s'assurer que les outils et dispositifs de sécurité ne sont ni usés, ni endommagés.
- Remplacer les lames et les boulons de fixation endommagés par lots complets afin de préserver l'équilibre.



## FONCTIONNEMENT

### ATTENTION ! DANGER!

**Ne pas faire tourner le moteur dans un endroit confiné où les vapeurs de monoxyde de carbone peuvent s'accumuler. Les gaz d'échappement sont toxiques et asphyxiants. Ils peuvent donc être mortels en cas d'inhalation.**

- Travailler uniquement à la lumière du jour ou dans une lumière artificielle de bonne qualité.
- Bien assurer ses pas sur les terrains en pentes. Toujours tenir l'appareil avec les deux mains.
- Marcher, ne jamais courir avec la machine.
- Dans le cas de machines à roues, traiter les pentes transversalement, jamais en montant ou en descendant.
- Changer de direction avec beaucoup de précaution sur les terrains pentus
- Ne jamais travailler sur des pentes trop abruptes. Ne pas travailler des pentes supérieures à 20%.
- Inverser le sens de marche ou tirer la machine à soi avec beaucoup de précaution.
- Ne pas modifier les réglages de régulation de vitesse du moteur et ne pas utiliser le moteur en survitesse.
- Démarrer le moteur avec précaution en respectant les instructions du fabricant et en maintenant les pieds éloignés de l'(des) outil(s).
- Ne pas placer les mains ou les pieds près ou sous des éléments en rotation.
- Ne jamais soulever ou transporter la machine lorsque le moteur tourne.
- Faire attention aux particules projetées par les fraises.
- Réduire les gaz pendant la phase d'arrêt du moteur, et si celui-ci comporte une valve de fermeture de carburant, couper l'arrivée du carburant à la fin du travail.

### **Arrêter le moteur, et débrancher le câble de la bougie :**

- Toutes les fois où la machine doit rester sans surveillance.
- Avant de faire le plein de carburant.
- Avant toute opération d'entretien et de nettoyage de la motobineuse, lors du changement d'outils, ainsi que lors du transport par d'autres moyens que sa propre propulsion.
- Avant de régler la hauteur de la barre de profondeur.
- Avant de soulever ou de baisser la roue.
- Si la machine présente des vibrations anormales.

En règle générale, les vibrations signalent la présence d'un problème qu'il faut immédiatement identifier et réparer.





## MAINTENANCE ET STOCKAGE

- Maintenir tous les écrous, boulons et vis serrés afin de garantir que le matériel est en état de fonctionner en sécurité.  
Vérifier ou faire vérifier à intervalles réguliers le serrage des fraises et des vis de support du moteur.
- Ne jamais stocker une machine dont le réservoir contient encore de l'essence dans un local où les vapeurs peuvent atteindre une flamme ou une étincelle.
- Laisser le moteur refroidir avant de ranger la machine dans un local quelconque.
- Pour réduire les risques d'incendie, maintenir le moteur, le silencieux, le compartiment des batteries et la zone de stockage de l'essence dégagés de végétaux ou d'excès de graisse.
- Remplacer les pièces usées ou endommagées pour plus de sécurité.  
N'utiliser que des pièces de rechange d'origine.  
Les pièces détachées d'autres marques pourraient mal s'adapter et être à l'origine d'accidents.
- Si le réservoir doit être vidangé, faire cette opération à l'extérieur.

## DONNEES TECHNIQUES

Modèle moteur	1P65F, 139cm <sup>3</sup>
Huile moteur	Vol : 0,6 L / Qualité : 15 W 40
Type d'essence	Essence sans plomb 95
Puissance maxi	2,5 kW
Allumage	Electronique CDI
Démarrage	Par lanceur manuel
Bougie	F6RTC
Volume réservoir	1 Litre
Régime à vide	2800 t / mn
Diamètre de travail	250 mm
Largeur de travail	360 mm
Poids	32 kg
Niveau de pression acoustique au poste de travail	$L_{PA}$ : 76.1 dB(A)
Niveau de puissance acoustique mesuré	$L_{WA}$ 92 dB(A)
Niveau de puissance acoustique garanti	$L_{WA}$ 93 dB(A)
Incertitude de mesure	K=1 dB(A)
Niveau de vibration aux poignées	2.67 m / s <sup>2</sup>
Incertitude de mesure	± 1.5 m/s <sup>2</sup>

# SYMBOLES

## DANGER ! AVERTISSEMENT ! ATTENTION

Se référer aux symboles de la page de couverture

### IMPORTANT :

Le but des symboles de sécurité est d'attirer l'attention sur d'éventuels dangers.

Les symboles de sécurité et les informations qui les accompagnent doivent être bien compris et respectés.

Les mises en garde ne constituent en elles-mêmes aucune protection contre les dangers.

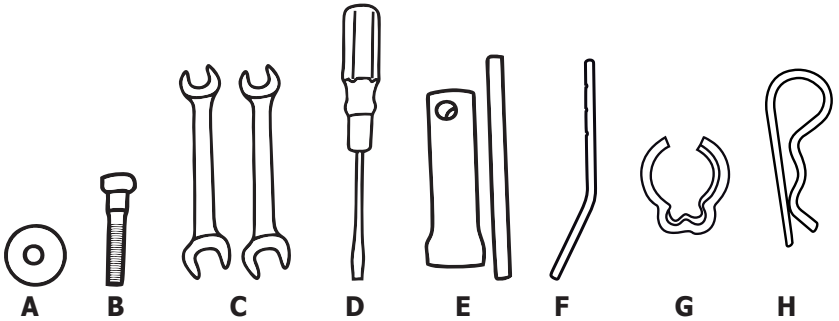
Les instructions ou avertissements qu'elles contiennent ne sauraient en aucun cas remplacer des mesures de prévention des accidents appropriées.

Une interprétation correcte de ces symboles permettra d'utiliser l'outil plus efficacement et de réduire les risques.

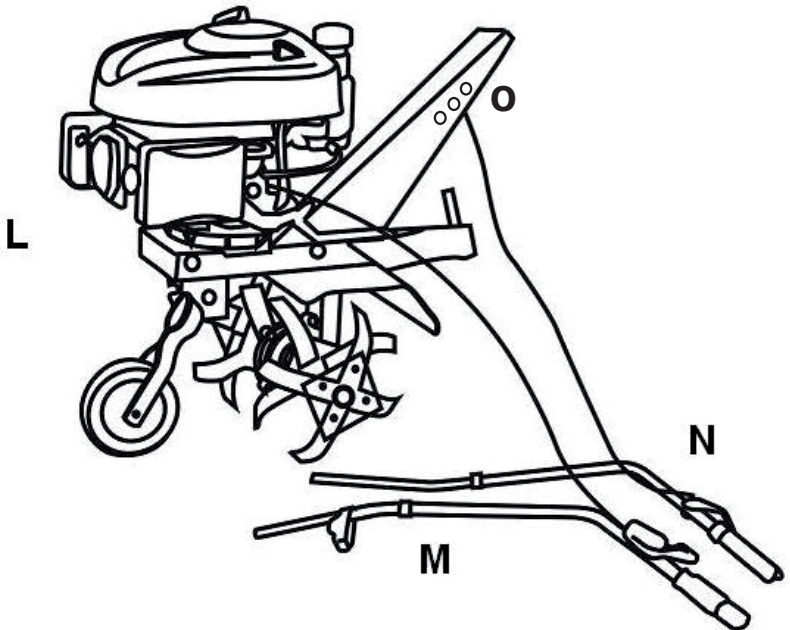
# DEBALLAGE

- Sortir la machine du carton avec précaution.
- Examiner soigneusement la machine pour s'assurer que rien n'a été endommagé au cours du transport.
- Des câbles gainés endommagés provoquent un dysfonctionnement de l'appareil. Veiller à ne pas plier / écraser ces pièces lors du déballage
- Ne pas jeter l'emballage avant d'avoir correctement examiné la machine et vérifié qu'elle fonctionne bien.
- L'ensemble des dessins de cette notice est non contractuel.

## LISTE DES PIÈCES CONTENUES DANS L'EMBALLAGE



- A.** 1 rondelle
- B.** 1 vis pour la fixation du support plastique des mancherons
- C.** 2 clés plates
- D.** 1 tournevis à tête plate
- E.** 1 clé à bougie et son axe perpendiculaire
- F.** 1 barre de profondeur
- G.** Clips serre câble (sur mancherons)
- H.** 1 goupille pour la barre de profondeur
- L.** Corps de la motobineuse
- M.** Mancheron droit avec levier de commande MARCHE/ARRET
- N.** Mancheron gauche de commande d'embrayage des fraises
- O.** 6 boulons et écrous



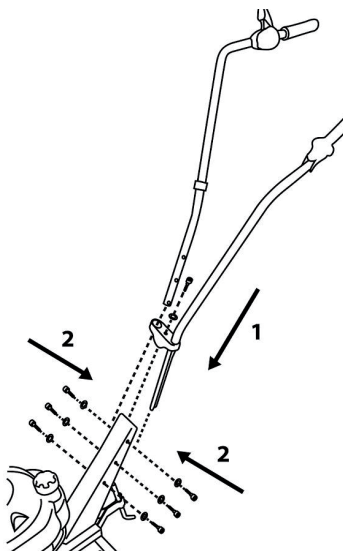
# NOMENCLATURE DE LA MOTOBINEUSE

- |  |  |
|--|--|
| <b>1</b> Levier de commande MARCHÉ / ARRÊT               | <b>11</b> Axe de roue                              |
| <b>2-1</b> Levier de commande d'embrayage des fraises    | <b>12</b> Filtre à air                             |
| <b>2-2</b> Levier de blocage                             | <b>13</b> Pompe d'amorçage (primer)                |
| <b>3</b> Mancheron                                       | <b>14</b> Bougie d'allumage et son capuchon        |
| <b>4</b> Support plastique de mancheron                  | <b>15</b> Silencieux (Pot d'échappement)           |
| <b>5</b> Câble d'accélération                            | <b>16</b> Poignée du lanceur                       |
| <b>6</b> Plaque de fixation des mancherons               | <b>17</b> Bouchon du réservoir d'essence           |
| <b>7</b> Barre de profondeur                             | <b>18</b> Câble d'embrayage des fraises            |
| <b>8</b> Carter protecteur des fraises et ses extensions | <b>19</b> Jauge à huile du moteur                  |
| <b>9</b> Fraises   | <b>20</b> Tube de remplissage de l'huile du moteur |
| <b>10</b> Roue de transport                              | <b>21</b> Ressort compensateur pour l'axe de roue  |

## ASSEMBLAGE & REGLAGE DE LA MOTOBINEUSE

### I - Montage des mancherons

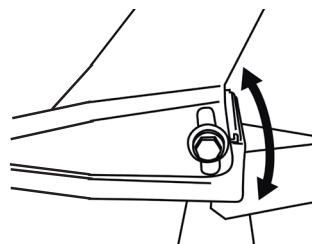
1. Enfiler les 2 mancherons (Fig. A, 3) dans leur support plastique (Fig. A, 4).
2. Fixer les 2 mancherons sur leur plaque de fixation (Fig. A, 6) à l'aide des 6 vis prévues - 3 par côté (attention : les écrous sont à l'intérieur de la plaque). Les serrer fermement.
3. Le support plastique (Fig. A, 4) des mancherons doit être posé sur le haut de la plaque de fixation.
4. Serrer la vis et la rondelle de fixation du support plastique sur la plaque de fixation.



Porter des gants pendant toutes les opérations d'assemblage

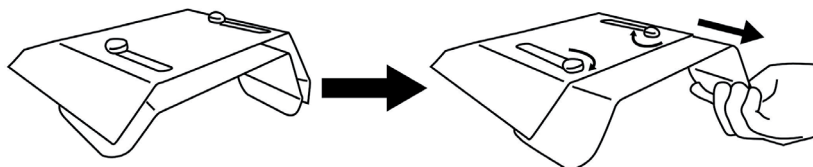
## II - Réglage de la hauteur des mancherons

1. Dévisser les écrous situés à l'extérieur de la plaque de fixation (Fig. A, 6).
2. Régler le guidon à la hauteur voulue .
3. Resserrer les écrous en les vissant à fond.



## III - Montage des extensions du carter de protection

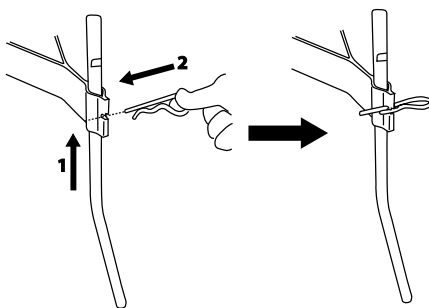
Le carter empêche les projections d'objets divers (pierres, motte de terre, etc...) Il est essentiel à la sécurité de l'opérateur.



1. Faire coulisser les 2 extensions du carter de protection des fraises (Fig. A, 8) – une du côté droit et une du côté gauche de la motobineuse.
2. Une fois arrivées en butée, assembler les extensions au carter principal en vissant fermement les 4 vis prévues à cet effet et prémontées.

## IV - Montage de la barre de profondeur

1. Insérer la barre de profondeur (Fig. A, 7) dans son logement et la régler à la hauteur désirée.
2. La bloquer avec la goupille.
3. Plus la barre pénètre dans la terre pendant le travail, plus la motobineuse bine profondément.



# AVANT DE DEMARRER LA MOTOBINEUSE

Retirer le lien qui maintien le levier de commande (Fig. A, 2-1) au mancheron avant tout démarrage.

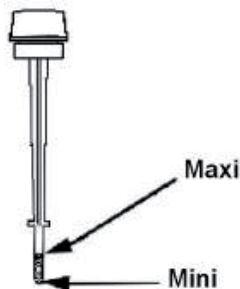
## I - Quelle huile utiliser et quelle quantité ?

Utiliser de l'**huile motoculture pour moteurs 4 temps** ou bien une huile **monograde SAE 30** ou **multigrade 15W40** ou **20W40** (ne pas utiliser des huiles dont le grade à froid est inférieur à 15 Ex : 5W...ou 10W...).

Il est recommandé, surtout lors du premier remplissage, de mesurer une **quantité d'huile (600 ml ou 0,6L )** à l'aide d'une éprouvette graduée avant de verser dans le moteur par le tube de la jauge à huile

Dans tous les cas :

- 1 Pour contrôler le niveau d'huile, mettre la motobineuse sur un terrain bien plat.
- 2 Retirer la jauge du tube de remplissage d'huile (Fig. B, 20).
- 3 Essuyer la jauge avec un chiffon propre.
- 4 Contrôler le niveau d'huile en positionnant celle ci sur le haut du tube de remplissage sans la visser. Refaire cette opération plusieurs fois pour s'assurer de ne pas avoir fait une lecture erronée du niveau d'huile car une huile neuve est plutôt transparente et pourrait induire en erreur.
- 5 Remettre correctement la jauge en place et la visser sur le tube de remplissage.
- 6 Ne pas dépasser le niveau MAXI de la jauge d'huile car un excès d'huile peut provoquer de la fumée à la sortie du silencieux d'échappement et une détérioration du filtre à air.
- 7 Bien s'assurer que le niveau soit bien situé au dessus du MINI de la jauge à huile. Si le niveau est situé en dessous du repère « MINI », il existe un risque de provoquer une panne très grave du moteur, panne non couverte par la garantie



## IMPORTANT

- Vérifier le niveau d'huile avant chaque utilisation. Remplir jusqu'au niveau maxi sur la jauge
- Changer l'huile au bout des 5 premières heures d'utilisation
- Vidanger l'huile toutes les 25 à 50 heures d'utilisation, et une fois au minimum par saison. Changer d'huile plus souvent en cas d'utili-



**ATTENTION !** La motobineuse est livrée sans huile.

Ne pas mettre en marche avant d'avoir rempli le réservoir d'huile. Ne pas dépasser le niveau maximum



Contrôler le niveau d'huile du moteur avant chaque utilisation car toute utilisation du moteur avec un niveau d'huile insuffisant dans le carter moteur annule la garantie

sation dans la poussière, en conditions difficiles. Voir la section « MAINTENANCE » de ce manuel.

## II - Remplissage du réservoir (à effectuer en plein air)



### SECURITE DE MANIPULATION DU CARBURANT

- Le carburant étant extrêmement inflammable, il doit toujours être manipulé avec précaution.
- Ne jamais remplir le réservoir d'une machine lorsque le moteur tourne ou est chaud.
- Ne pas fumer ! Ne pas utiliser de téléphone portable.
- Ne pas laisser l'essence ou l'huile entrer en contact avec la peau. Ne pas inhaler les vapeurs.
- Garder l'huile et l'essence à l'écart des yeux. En cas d'éclaboussure d'huile ou d'essence dans les yeux, rincer immédiatement avec de l'eau propre. Si l'irritation persiste consulter de suite un médecin.
- Nettoyer immédiatement tout carburant répandu.

### CONSEILS :

- N'acheter qu'une quantité de carburant utilisable dans les 30 jours afin d'éviter des problèmes de démarrage de votre matériel.
- Ne jamais utiliser de produits de nettoyage moteur ou de carburateur car ils peuvent provoquer des dommages irréversibles.
- S'assurer que le stockage du carburant soit effectué dans un jerrican approprié et compatible avec l'essence utilisée.
- La durée du stockage ne devra pas excéder 30 jours (aussi bien dans le jerrican que dans le réservoir du moteur).  
Pour des durées supérieures à 30 jours, il convient de rajouter un stabilisant de carburant dans l'essence (disponible dans les stations service techniques agréées ).

**Utiliser de l'essence sans plomb 95 RON, récente et propre**

**Ne pas rajouter d'huile dans l'essence**

**Ne pas remplir le réservoir près d'une source de chaleur.**

- 1 Nettoyer le pourtour du bouchon de remplissage pour éviter la contamination du carburant.
- 2 Desserrer le bouchon du réservoir lentement pour relâcher la pression et éviter que le carburant s'échappe.
- 3 Nettoyer et inspecter le joint du bouchon avant le remplissage. Le changer si nécessaire.
- 4 Verser le carburant dans le réservoir avec précaution. Ne pas remplir le réservoir de carburant au maximum. Laisser un espace libre de 4/5 cm sous le col pour permettre l'expansion du carburant.
- 5 Eviter de répandre du carburant (Il est recommandé pour cela l'usage d'un entonnoir). Essuyer l'huile ou l'essence qui se serait renversée, ou qui aurait débordé, avec un chiffon propre.



- 6 Remettre immédiatement le bouchon en place et le serrer à la main. Essuyer tout carburant répandu.
- 7 S'éloigner de 9 m du point d'approvisionnement avant de lancer le moteur.

### III - Vidange du réservoir de carburant

A la fin de la saison d'utilisation de votre matériel ou en prévision d'une période prolongée d'inactivité, ne remplir le réservoir qu'avec un minimum d'essence et laisser le moteur s'arrêter de lui-même par manque d'essence. De cette façon, le réservoir et le carburateur seront vidangés sans risques. Lors de la remise en route après stockage prolongé, utiliser de l'essence neuve achetée en station service.

## DEMARRAGE DE LA MOTOBINEUSE

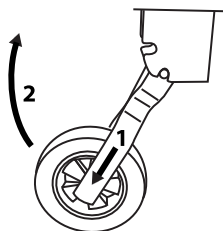
### I - Transport de la motobineuse

Amener la motobineuse, moteur éteint, sur la zone – ou à côté- sur laquelle elle doit être utilisée à l'aide de la roue de transport placée en position basse – roue contre sol.

Une fois sur place, placer la roue de transport en position haute avant de démarrer le moteur et de commencer à travailler.

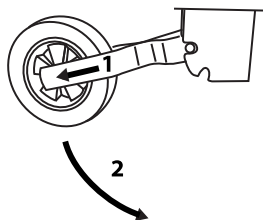
Pour ce faire :

- 1 Tirer sur l'axe de roue de façon à la déloger de son cran.
- 2 Pousser l'axe de roue vers le haut jusqu'à ce qu'il s'encrante.
- 3 Vérifier que l'axe est correctement encranté avant de travailler.



Une fois le travail terminé, replacer la roue en position basse pour la transporter, la ranger / lui faire franchir de courtes distances.

- 1 Tirer sur l'axe de roue de façon à la déloger de son cran.
- 2 Pousser l'axe de roue vers le bas jusqu'à ce qu'il s'encrante.
- 3 Vérifier que l'axe est correctement encranté avant de rouler.
- 4 Faire rouler la motobineuse prudemment.







**Ne jamais faire tourner un moteur dans un endroit clos ou mal aéré. Les gaz d'échappement peuvent être mortels.**



## II - Démarrage du moteur à froid

Pousser le levier de commande MARCHE/ARRET (Fig. A,1) sur la position «STARTER MAX».

Appuyer 3 fois par temps chaud ou 5/6 fois par temps bien froid sur la pompe d'amorçage (primer) rouge située à l'avant gauche coté filtre à air (Fig. A, 13).

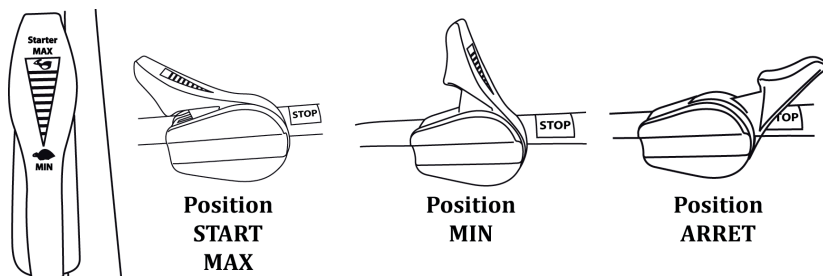
S'appuyer d'une main sur le guidon et, de l'autre main, tirer doucement sur la poignée du lanceur jusqu'à sentir une résistance, puis tirer à fond avec force.

Ne pas laisser le lanceur revenir brutalement, accompagner son retour.

Si le moteur ne démarre pas immédiatement, refaire la procédure précédente.

Une fois démarré, mettre le moteur sur ralenti – position « MIN » - pendant 2 à 3 minutes pour qu'il prenne son régime normal.

La motobineuse est maintenant prête à l'emploi.



## III - Démarrage du moteur chaud

Pousser le levier de commande MARCHE/ARRET (Fig. A, 1) sur la position «MIN» .

Tirer sur la poignée de lanceur jusqu'à ce que le moteur démarre.

## IV - Arrêt du moteur

Pour arrêter le moteur, ramener le levier de commande MARCHE/ARRET (Fig. A, 1) vers la poignée, sur la position « STOP ».

# UTILISATION DE LA MOTOBINEUSE

## I - Conseils de binage

- Contrôler que le terrain à biner ne soit pas parsemé d'éventuels corps étrangers.
- Dans la mesure du possible, éviter d'utiliser la motobineuse sur des terrains boueux, des terrains avec des pierres, et des terrains particulièrement durs (gelés).
- Pour obtenir les meilleurs résultats, passer plusieurs fois sur la même surface en augmentant la profondeur de binage à chaque nouveau passage.
- Ne pas travailler à proximité des arbres : l'appareil risque d'endommager leurs racines.
- Pour ménager les racines de plantes de culture, régler la barre sur une faible profondeur.
- Si les fraises ont heurté des corps étrangers, arrêter l'appareil et vérifier qu'il ne soit pas endommagé.

## II - Mise en œuvre et arrêt du binage

**Lors de la première utilisation de ce matériel, ne pas accélérer le moteur à son plein régime. Utiliser la motobineuse avec le levier de la commande de gaz sur une position intermédiaire entre les positions MIN et START MAX de façon à s'habituer à ce matériel (Fig. A, 1).**

- 1 Mettre la roue de transport en position haute. Voir le chapitre « Démarrage de la motobineuse ».
- 2 Démarrer le moteur. Voir le chapitre « Démarrage de la motobineuse »
- 3 Pour éviter une mise en service non intentionnée, la motobineuse est dotée d'un verrouillage de démarrage (Fig. A, 2-2). Il faut lever le levier de blocage avant d'actionner le levier de commande d'embrayage des fraises (Fig. A, 2-1).
- 4 ATTENTION ! Dès que les fraises commencent à tourner, la motobineuse tend à avancer sur le terrain.
- 5 Maintenir le levier de commande d'embrayage en position contre la poignée du guidon pendant le binage.
- 6 Pour arrêter les fraises, il suffit de relâcher le levier de commande d'embrayage des fraises.
- 7 Dès que le levier d'embrayage est relâché, intentionnellement ou non, la motobineuse et les fraises s'immobilisent. Si ce n'est pas le cas, arrêter le moteur, retirer la bougie et faire réviser l'appareil par un service après vente agréé.



**Se reporter aux «consignes de sécurité» avant toute utilisation.**



### III - Contrôle de la profondeur et de la vitesse de binage

La vitesse d'avance des fraises s'effectue avec le levier de commande Marche / Arrêt (Fig A, 1).

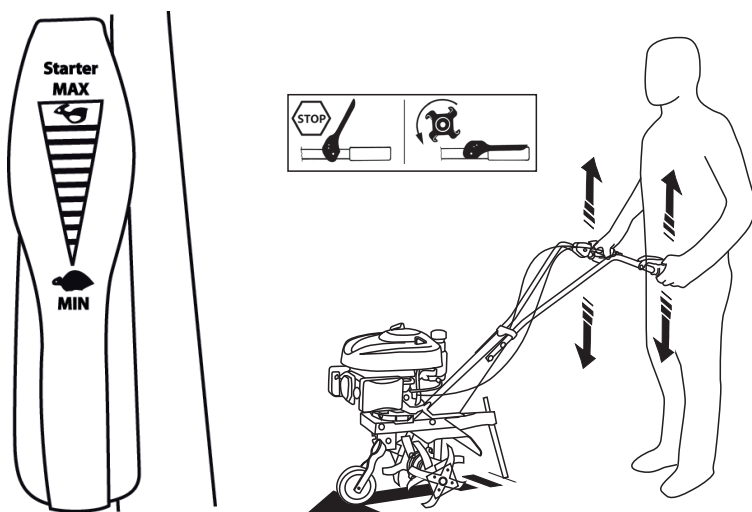
Les graduations progressives de ce levier sont encadrées par 2 animaux : une tortue et lièvre.

La tortue ou MIN indique une vitesse minimale.

Le lièvre ou MAX indique une vitesse maximale.

Plus le levier est baissé vers le moteur, plus le régime moteur va augmenter (et également, par conséquence, la vitesse de fraises quand elles sont embrayées).

Plus le levier est ramené vers le moteur, plus le régime moteur va diminuer (et également, par conséquence, la vitesse de fraises quand elles sont embrayées).



Adapter la profondeur de binage à la nature du sol. Si le sol est dur, passer l'appareil plusieurs fois, en augmentant la profondeur à chaque nouveau passage.

Le levage et l'abaissement du guidon permettent d'influer sur la profondeur de binage et sur la vitesse :

- **Pour une profondeur maximum de travail et une vitesse lente :**

Appuyer sur les mancherons pour enfoncer la barre de travail dans le terrain de façon à ralentir l'avance des fraises et augmenter sa profondeur de travail.

- **Pour une profondeur minimum de travail et une vitesse rapide :**

Alléger la pression sur les mancherons pour que la barre de travail effleure le terrain de façon à ralentir l'avance des fraises et diminuer sa profondeur de travail.

# MAINTENANCE

**Arrêter le moteur et attendre son refroidissement ainsi que l'arrêt des pièces mobiles avant d'effectuer tout travaux de maintenance.**

**N'utiliser que des pièces et accessoires d'origines agréés par le fabricant.**

**Débrancher le capuchon de la bougie avant tous travaux de maintenance afin d'éviter une mise en marche accidentelle.**

**S'adresser à un réparateur agréé en cas de doutes et d'opérations non listées ci dessous.**

**Porter des gants pour toutes les opérations de maintenance.**

**Éviter tout incendie accidentel en maintenant le moteur propre, exempt d'herbe, de feuilles et d'huile ou de carburant répandu.**

**Vidanger le carburant du réservoir avant de pencher la motobineuse pour son entretien. L'inclinaison doit se faire bougie vers le haut afin que l'huile et le carburant n'endommagent pas le moteur.**

## I - Silencieux (pot d'échappement)

Ne pas modifier le système d'échappement. Un silencieux ou un pare-étincelles avariés peuvent provoquer des risques d'incendie. Ne pas toucher à un silencieux encore chaud.

## II - Entretien de la bougie

Au moins une fois par an ou en cas de ratés d'allumage / difficultés dans le démarrage.

Attendre le refroidissement complet du moteur avant l'opération.

- 1 Extraire le capuchon et dévisser la bougie avec la clé à bougie fournie.  
En cas d'incrustations et d'usure excessive des électrodes, remplacer la bougie par une autre de type équivalent (bougie TORCH modèle : F6RTC)

Un excès d'incrustations peut être provoqué par :

- Pourcentage d'huile excessif dans le carburant et /ou qualité de l'huile non appropriée.
- Obstruction partielle du filtre à air



- 2 Il est recommandé de nettoyer régulièrement la bougie avec une petite brosse métallique et de contrôler le jeu entre les électrodes qui doit être de 0,6 à 0,7 mm.
- 3 Visser manuellement la bougie à fond pour ne pas endommager son logement. Utiliser seulement la clé à bougie fournie pour le serrage.

### III - Entretien du filtre à air

Le moteur ne peut pas fonctionner correctement avec un filtre à air sale ou colmaté.

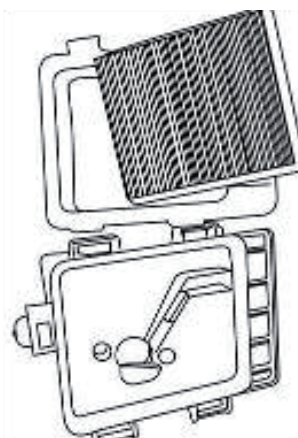
Toutes les 8 - 10 heures de travail, enlever le couvercle du filtre à air (Fig. A, 12) et l'élément en papier. Pour nettoyer le filtre, il suffit de le secouer et de le nettoyer avec un pinceau souple non mouillé.

Un filtre obstrué provoque un fonctionnement irrégulier du moteur ce qui augmente la consommation d'essence et diminue la puissance du moteur.

L'élément de filtre en papier doit être remplacé toutes les 50 heures de travail et/ou au moins une fois par an et plus souvent si le moteur travaille dans des conditions difficiles et/ou très poussiéreuses

#### **Remplacer un filtre endommagé pour ne pas compromettre la durée du moteur**

Ne jamais mouiller, laver, souffler ou huiler cet élément papier. Seul le remplacement est autorisé et recommandé.



### IV - Vidange de l'huile moteur (effectuer cette opération à chaud)

Après la mise en route d'un moteur neuf, il est impératif de toujours effectuer une vidange de l'huile après 4 ou 5 premières heures d'utilisation.

Ensuite les vidanges devront être effectuées toutes les 25 heures de fonctionnement ou plus souvent si le moteur travaille dans un environnement très poussiéreux .

Retirer la jauge à huile.

Retirer le filtre à air papier pour éviter qu'il ne s'imbibe d'essence.

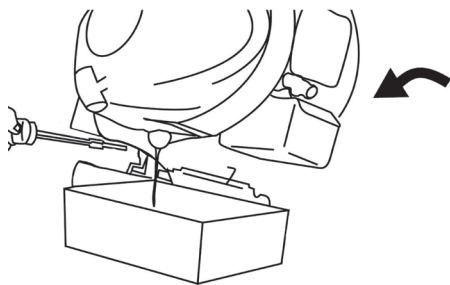
Incliner la motobineuse de façon à mettre la sortie du tube jauge en position basse (le carburateur se retrouvant en position haute), après avoir positionné un bac à huile sous le tube jauge.

Laisser l'huile s'égoutter quelques minutes.

Remettre la motobineuse en position droite, à plat, et refaire le plein d'huile comme expliqué précédemment au chapitre « avant de démarrer la motobineuse ».

Remettre la jauge à huile.

Remettre en place le filtre à air.



## V - Contrôle des vis et parties rotatives

- 1 Avant chaque utilisation et au moins 1 fois par saison, vérifier le serrage correct des vis et des parties de la machine. Porter une attention particulière à la fixation des couteaux de fraisage.
- 2 Remplacer ou faire remplacer par une station service agréée les parties endommagées avant l'utilisation.

## VI - Entretien du réducteur (boîtier de transmission du moteur aux fraises)

- Le réducteur est graissé à vie, il n'y a pas besoin de le vidanger.
- En cas de fuite éventuelle et après avoir fait contrôler et remettre en état par un SAV agréé par Gardif, il est possible d'ajouter une huile spéciale réducteur ou engrenage de viscosité 150. Le niveau maximum étant la vis de remplissage (appareil au sol en position d'utilisation).

### ATTENTION :

- Avant toutes interventions sur la partie réducteur, le moteur doit être arrêté et la bougie débranchée.
- Ne pas incliner la motobineuse, le remplissage de l'huile doit se faire avec un outil spécifique (seringue à huile).

## VII - Nettoyage et remisage

- Nettoyer le moteur, les roues et les couteaux de toutes matières étrangères, avec de l'eau.
- Ne pas nettoyer la motobineuse si le moteur et la transmission sont encore chauds.
- Ne pas nettoyer avec un nettoyeur haute pression.



- Ne pas nettoyer avec des liquides agressifs. Protéger les surfaces peintes et les couteaux avec une cire d'automobile ou un chiffon légèrement imbibé d'huile pour les protéger de la rouille.
- Avant de remiser, vidanger le réservoir du carburant (voir chapitre « avant de démarrer la motobineuse »)
- Garder l'appareil dans un milieu sec et sûr, hors de portée des enfants.
- Profiter d'une longue période d'inactivité pour faire faire une révision complète de l'appareil par une station service agréée

**Tous travaux, en dehors d'entretien courant, doivent impérativement être effectués par un SAV agréé par GARDIF / GREATLAND.**

## DYSFONCTIONNEMENTS & SOLUTIONS

### Causes probables et dépannage

Le levier de commande d'accélérateur n'est pas poussé en position «STARTER».

- ➔ Mettre le levier de commande d'accélérateur en position «STARTER» ou sur la vitesse maximum.

Le filtre à air est encrassé.

- ➔ Nettoyer le filtre ou le changer.

La bougie est sale et/ou mal réglée.

- ➔ Nettoyer, régler les électrodes à 0.6 mm.

La bougie est ancienne et usée.

- ➔ Changer la bougie.

Il n'y a pas de carburant.

- ➔ Faire le plein du réservoir.

Le carburant est ancien et de mauvaise qualité.

- ➔ Vidanger le réservoir, le remplir avec du carburant frais.

Le carburateur est obstrué ou mal réglé.

- ➔ S'adresser à un SAV agréé.

Moteur froid, la pompe d'amorçage n'a pas été pressée.

➡ Presser la pompe une dizaine de fois.

## **II - Le moteur tourne irrégulièrement (pétarades)**

Le câble d'embrayage n'est pas correctement réglé.

➡ S'adresser à un SAV agréé.

Des goujons ou des vis se sont défaits/desserrés.

➡ Arrêter l'appareil et retirer la bougie. Remplacer les goujons ou vis défectueux ou s'adresser à un SAV agréé.

Le câble d'embrayage n'est pas correctement réglé.

➡ S'adresser à un SAV agréé.

Des goujons ou des vis se sont défaits/desserrés.

➡ Arrêter l'appareil et retirer la bougie. Remplacer les goujons ou vis défectueux ou s'adresser à un SAV agréé.

# **LE SERVICE APRES VENTE**

Pour toutes informations ou pour le service après vente, merci de prendre contact avec le revendeur de la machine ou de vous renseigner sur notre site internet [www.gardif.fr](http://www.gardif.fr).

Un numéro d'identification de la machine (numéro de série) se trouve sur la plaque signalétique apposée sur la machine ainsi que sur la déclaration de conformité (ou à défaut sur la page de garde du mode d'emploi).

Veiller à communiquer ce numéro à votre revendeur ou votre réparateur en cas d'intervention sur la machine et pour toute demande de pièces de rechange.

N'utiliser que des pièces de rechange d'origine ou approuvées par GREATLAND.



# LA PROTECTION DE L'ENVIRONNEMENT

Afin d'agir pour la protection de l'environnement, nous vous recommandons de :

- Utiliser un entonnoir pour éviter de renverser de l'essence ou de l'huile lors du remplissage des réservoirs.
- Ne pas remplir le réservoir d'essence à raz bord. Laisser un espace libre de 3 ou 4 cm du bord supérieur du goulot.
- Ne pas remplir le moteur d'huile au-delà du niveau maxi indiqué sur la jauge.
- Ne pas laisser fonctionner le moteur en position starter.
- Vous assurer de la bonne collecte de l'huile usagée lors de la vidange du moteur.
- Maintenir votre machine en bon état de fonctionnement par un entretien régulier et un remplacement des pièces détériorées.

## LA MISE AU REBUT



L'appareil se trouve dans un emballage permettant d'éviter les dommages dus au transport.

Cet emballage est une matière première et peut donc être réutilisé ultérieurement ou être réintroduit dans le circuit des matières premières.

Les produits thermiques et électriques ne doivent pas être mis au rebut avec les déchets ménagers.

Merci de les recycler dans les points de collecte prévus à cet effet.

Adressez-vous auprès des autorités locales ou de votre revendeur pour obtenir des conseils sur le recyclage.

# GARANTIE DE LA MACHINE

Le constructeur garantit sa machine, motorisation incluse, pendant 24 mois à compter de la date d'achat et sur présentation d'une preuve de son achat (ticket de caisse, facture).

Aussitôt après l'achat, nous vous conseillons de vérifier l'état intact du produit et de lire attentivement la notice avant son utilisation.

Le constructeur assure le remplacement de toutes les pièces reconnues défectueuses par un défaut ou un vice de fabrication.

En aucun cas, la garantie ne peut donner lieu à un remboursement du matériel ou à des dommages et intérêts directs ou indirects, de quelque nature qu'ils soient.

Pour bénéficier d'une prise en charge du SAV sous garantie, le demandeur devra adresser sa demande à un atelier Service Après Vente (SAV) agréé par GREATLAND. La liste des SAV agréées est disponible sur le site internet :

[WWW.GARDIF.FR](http://WWW.GARDIF.FR)

Pour toute demande de pièces de rechange, il devra être spécifié le modèle exact de la machine, l'année de fabrication et le numéro de série de l'appareil.

Ces informations sont disponibles sur la plaque signalétique de l'appareil.

## **Cette garantie ne couvre pas :**

- Une utilisation anormale ou non conforme à la notice d'utilisation.
- Un manque d'entretien.
- Un mauvais mélange ou un manque d'huile.
- Une utilisation à des fins professionnelles ou de locations.
- Le montage, le réglage et la mise en route de l'appareil.
- Tout dégât ou perte survenant pendant un transport ou un déplacement.
- Tout dégât consécutif à un choc ou une chute.
- Les frais de port et d'emballage du matériel (tout envoi en port dû sera refusé par le Service Après Vente).
- Les pièces dites d'usure ou les consommables (couteaux, lame, bougie, arbre support de couteaux, câbles, roues et enjoliveurs, sac de récupération, etc....).
- Les frais d'immobilisation ou de location d'un appareil en cas de panne.

**La garantie sera automatiquement annulée en cas :**

- De modifications apportées à la machine sans l'autorisation du constructeur.
- De montage de pièces n'étant pas d'origine ou approuvées.

Le constructeur décline toute responsabilité civile découlant d'un emploi abusif ou non-conforme aux normes d'emploi et/ou à la réglementation en vigueur et d'un manque d'entretien de la machine.

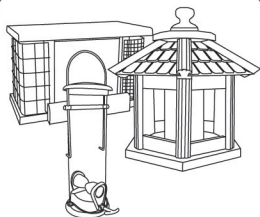
Les réparations effectuées ou des pièces remplacées ne peuvent en aucun cas entraîner la prolongation de la période de garantie initiale.

# DECLARATION CE DE CONFORMITE

# Embellissez votre jardin avec



## Oisillon .com



**MANGEOIRES**



**NICHOIRS**



**ALIMENTATION**

**Oisillon.com vous donnera de nombreux conseils !  
Alors, vite rejoignez-nous sur [www.oisillon.com](http://www.oisillon.com)**

# AVANT DE DEMARRER VOTRE MACHINE



Lire la notice d'instructions



Le moteur est **LIVRE SANS HUILE**  
Remplir le réservoir d'huile avant toute mise en marche



## **ATTENTION**

L'essence est hautement inflammable  
Faire le plein **A L'EXTERIEUR**, uniquement avec de  
**l'essence sans plomb 95 RON**



Appuyer 3 fois sur le pompe d'amorçage rouge située à  
l'avant gauche du moteur

