

## **MANUEL D'UTILISATION Débroussailleuses**

**MC 26 A & B  
MC 33 A & B  
MC 43 A, B & BL**

Cette débroussailleuse a été conçue et fabriquée conformément aux strictes normes de fiabilité, simplicité d'emploi et sécurité d'utilisation de GREATLAND. Correctement entretenue, elle vous donnera des années de fonctionnement robuste et sans problèmes. Merci d'avoir acheté un produit GREATLAND

**AVERTISSEMENT :** Pour réduire les risques de blessures, l'utilisateur doit lire et veiller à bien comprendre le manuel d'utilisation.

## **CONSERVER CE MANUEL POUR FUTURE REFERENCE SECURITE**

### **AVERTISSEMENT :**

Ne pas essayer d'utiliser cette débroussailleuse avant d'avoir entièrement lu et bien compris toutes les instructions, règles de sécurité, etc., contenues dans ce manuel. Le non respect de ces informations peut entraîner un accident tel qu'un incendie ou un choc électrique entraînant des blessures graves. Conserver le manuel d'utilisation et le consulter fréquemment, afin d'assurer le maintien de la sécurité et de pouvoir instruire les autres utilisateurs éventuels.

### **LIRE TOUTES LES INSTRUCTIONS**

#### **REGLES DE SECURITE GENERALES**

- Pour travailler en toute sécurité, lire et veiller à bien comprendre toutes les instructions avant d'utiliser la débroussailleuse. Respecter toutes les instructions de sécurité. Le non respect des instructions de sécurité ci-dessous peut entraîner des blessures graves.
- Ne pas laisser des enfants ou personnes n'ayant pas reçu une formation adéquate utiliser cet outil.
- Ne jamais lancer ou faire tourner le moteur dans un endroit clos ou mal aéré. Les gaz d'échappement peuvent être mortels.
- Déblayer la zone de travail avant chaque utilisation. La débarrasser de tous les objets tels que cailloux, verre brisé, clous, fils métalliques, cordes, etc. risquant d'être projetés ou de se prendre dans la tête de coupe ou la lame.
- Porter une protection oculaire et auditive complète pendant l'utilisation de cet outil.
- Porter des pantalons longs, des chaussures et des gants épais. Ne pas porter de vêtements amples, shorts, bijoux quels qu'ils soient et ne pas travailler pieds nus.
- Attacher les cheveux longs pour les maintenir au-dessus des épaules, afin qu'ils ne se prennent pas dans les pièces en mouvement.
- Garder les badauds, enfants et animaux à une distance de 15 m minimum.
- Ne pas utiliser ce taille-bordures en état de fatigue, si l'on est souffrant ou sous l'influence de l'alcool, de drogues ou de médicaments.
- Ne pas travailler sous un éclairage insuffisant.
- Se tenir bien campé et en équilibre. Ne pas travailler hors de portée. Le travail hors de portée risque de faire perdre l'équilibre ou de causer un contact avec les pièces brûlantes.
- Garder toutes les parties du corps à l'écart des pièces en mouvement.
- Ne pas toucher les alentours de l'échappement ou du cylindre, qui deviennent brûlants pendant l'utilisation.
- Toujours arrêter le moteur et débrancher le fil de la bougie avant d'effectuer tout entretien ou réglage, à l'exception des réglages du carburateur.
- Inspecter l'outil avant chaque utilisation pour s'assurer qu'il n'y a pas de pièces desserrées, de fuites de carburant, etc. Remplacer les pièces endommagées avant utilisation.
- La tête de coupe ou la lame tourne pendant le réglage du carburateur.
- Il a été rapporté que, chez certaines personnes, les vibrations produites par les outils à main motorisés peuvent contribuer au développement d'une affection appelée syndrome de Raynaud. Les symptômes peuvent inclure des picotements, l'insensibilisation et le blanchissement des doigts et sont habituellement provoqués par l'exposition au froid. L'hérédité, l'exposition au froid et à l'humidité, le régime alimentaire, la fumée et les habitudes de travail sont tous des facteurs considérés comme contribuant au développement

de ces symptômes. Il n'existe actuellement aucune preuve qu'un certain type de vibration ou le degré d'exposition contribue réellement au développement de cette affection. Certaines mesures, susceptibles de réduire les effets des vibrations, peuvent être prises par l'opérateur :

- a) Garder le corps au chaud par temps froid. Pendant l'utilisation, porter des gants afin de tenir les mains et les poignets au chaud. Le froid est l'une des principales causes du symptôme de Raynaud.
  - b) Après chaque période d'utilisation, faire des exercices pour accroître la circulation.
  - c) Faire des pauses fréquentes. Limiter la durée d'exposition quotidienne.
  - d) Garder l'outil bien entretenu, toutes les pièces de boulonnerie serrées et remplacer les pièces usées.
- En cas d'apparition d'un des symptômes décrits ci-dessus, cesser d'utiliser l'outil et consulter un médecin.
- Mélanger et conserver le carburant dans un bidon ou jerrycan approuvé pour l'essence.
  - Mélanger le carburant à l'extérieur, loin de toute flamme ou source d'étincelles. Essuyer tout carburant répandu. S'éloigner de 9 m du point d'approvisionnement avant de lancer le moteur.
  - Arrêter le moteur et le laisser refroidir avant de faire le plein ou de le remiser.
  - Pour le transport dans un véhicule, le réservoir doit être vide et l'outil bien arrimé.

## **REGLES DE SECURITE PARTICULIERES A L'UTILISATION DE LA DEBROUSSAILLEUSE**

- Si la tête de coupe est fendue, brisée ou endommagée de quelque façon que ce soit, la remplacer. S'assurer que la tête de coupe ou la lame est correctement installée et solidement assujettie. L'utilisation d'un outil dont la tête de coupe n'est pas correctement installée peut entraîner des blessures graves.
- S'assurer que tous les dispositifs de protection, déflecteurs et poignées sont correctement installés et solidement assujettis.
- Utiliser exclusivement des lignes de coupe d'origine. Ne pas utiliser d'autres accessoires de coupe.
- Ne jamais utiliser l'outil si le déflecteur d'herbe n'est pas en place et en bon état.
- Tenir fermement les deux poignées pendant le travail. Tenir la tête de coupe au-dessous du niveau de la taille. Ne jamais tailler avec la tête de coupe à plus de 76 cm du sol.
- Une fois le moteur arrêté, garder la lame en rotation dans de l'herbe épaisse ou des broussailles, jusqu'à ce qu'elle s'immobilise.
- Ne pas utiliser la débroussailleuse si la garde de lame n'est pas solidement assujettie et en bon état.
- Porter des gants épais lors du retrait et de l'installation de la lame.
- Toujours arrêter le moteur avant d'essayer de retirer des objets pris dans la lame ou la bloquant et avant d'installer ou retirer la lame.
- Ne pas essayer de toucher ou d'arrêter la lame en rotation.
- Une lame continuant de tourner au débrayé une fois que le moteur est arrêté et la gâchette relâchée peut causer des blessures. Garder le contrôle de l'outil jusqu'à ce que la lame soit complètement immobilisée.
- Toute lame endommagée doit être remplacée. S'assurer que la lame est correctement installée et solidement assujettie avant chaque utilisation. L'utilisation d'un outil dont la tête de coupe n'est pas correctement installée peut entraîner des blessures graves.
- Ne pas utiliser d'autres lames que les lames TRI-ARC d'origine conçues pour cette débroussailleuse.
- La lame TRI-ARC est conçue pour couper des herbes et plantes pulpeuses seulement. Ne pas l'utiliser pour d'autres applications. Ne jamais utiliser la lame TRI-ARC pour couper de la végétation ligneuse.
- Lorsqu'il est équipé d'une lame, utiliser cet outil avec la plus extrême prudence. Un ricochet de lame peut se produire lorsque celle-ci entre en contact avec un objet qu'elle ne peut pas couper. Ce contact peut causer un bref blocage de la lame, qui fait « ricocher » l'outil en direction opposée de l'objet heurté. Ceci peut être assez violent pour faire perdre le contrôle de l'outil. Un ricochet peut se produire à tout instant si la lame est bloquée, stoppe ou se coince. Ce problème est plus susceptible de se produire dans les endroits où il n'est pas possible de voir le matériau coupé. Pour faciliter la coupe et assurer la sécurité travailler avec un mouvement de droite à gauche. Si la lame heurte un obstacle imprévu ou du bois, ceci peut réduire la force du ricochet.
- Ne jamais couper de tiges de plus de 13 mm de diamètre.
- Toujours utiliser la bandoulière et la régler pour pouvoir travailler confortablement. Tenir fermement les deux poignées pendant les travaux de coupe avec une lame. Garder la lame loin du corps, au-dessous du niveau de la taille. Ne jamais tailler avec la débroussailleuse avec la lame à plus de 76 cm du sol.
- Arrêter le moteur et le laisser refroidir avant de faire le plein de remiser l'outil ou de le transporter. Toujours retirer la protection de lame avant d'utiliser l'outil. Si cette précaution n'est pas prise, la protection peut être projetée lorsque la lame commence à tourner.

## SYMBOLES

**Important :** Certains des symboles ci-dessous peuvent être utilisés sur l'outil. Veiller à les étudier et apprendre leur signification. Une interprétation correcte de ces symboles permettra d'utiliser l'outil plus efficacement et de réduire les risques.



Ce symbole indique un danger, un avertissement ou une mise en garde. Il signifie : Attention!!! La sécurité de l'opérateur est en jeu.



### **Lire le manuel d'instructions**

Il contient des messages spéciaux, destinés à attirer l'attention sur les éventuels problèmes de sécurité et risques d'endommagement de la machine, ainsi que des conseils utiles concernant l'utilisation et l'entretien. Lire toutes les informations attentivement afin de tirer plein parti de l'outil, en toute sécurité.



Porter une protection oculaire et auditive pendant l'utilisation de ce matériel.



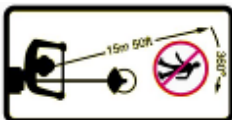
Risque de coupures. Ne pas introduire les mains et les pieds sous le carter de coupe.



Risque de ricochet.



Porter des gants antidérapants épais.



Maintenir personnes, enfant ou animaux éloignés de 15 m de la zone de la zone de travail. Ne laisser personne s'approcher



Porter des chaussures de travail à semelle antidérapante lors de l'utilisation de l'outil.



Surfaces chaude risque de brûlure



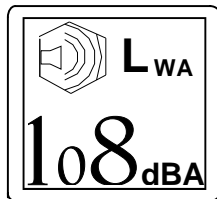
Risque d'intoxication



Danger d'incendie ou d'explosion



Conformément à la Directive 2000-14/CE, niveau de puissance acoustique garanti pour les débroussailleuses MC43A, B ou BL



Conformément à la Directive 2000-14/CE, niveau de puissance acoustique garanti pour les débroussailleuses MC26 A ou B

Le but des symboles de sécurité est d'attirer l'attention sur d'éventuels dangers. Les symboles de sécurité et les informations qui les accompagnent doivent être bien compris et respectés. Les mises en garde ne constituent en elles-mêmes aucune protection contre les dangers. Les instructions ou avertissements qu'elles contiennent ne sauraient en aucun cas remplacer des mesures de prévention des accidents appropriées.



### **DANGER :**

Indique une situation extrêmement dangereuse qui, si elle n'est pas évitée, aura pour conséquences des blessures graves ou mortelles.



### **AVERTISSEMENT :**

Indique une situation potentiellement dangereuse qui, si elle n'est pas évitée, pourrait entraîner des blessures graves.



### **ATTENTION :**

Indique une situation potentiellement dangereuse qui, si elle n'est pas évitée, aura pour conséquences des blessures légères ou de gravité modérée. Ce terme peut également être employé pour avertir l'utilisateur de pratiques dangereuses pouvant causer des dommages matériels.

## DONNEES TECHNIQUES

	<b>MC 26 A</b>	<b>MC 26 B</b>
Poids (sans carburant--- dispositif de coupe- protection)	6.8 kg	6,8 kg
Capacité réservoir	750 cm <sup>3</sup>	1200 cm <sup>3</sup>
Largeur de coupe (tête à fils)	390mm	390mm
Largeur de coupe (lame)	255mm	255mm
Vitesse de rotation de la lame	10000tr/min	10000tr/min
Cylindrée moteur	25,6 cm <sup>3</sup>	25,6 cm <sup>3</sup>
Consommation spécifique au régime de puissance maxi (g/kW*h) selon: ISO 8893	580	580
Puissance maximum selon ISO 8893	0.75 KW	0,75 KW
Régime maximum du moteur	6500tr/min	6500tr/min
Régime minimum	2500tr/min.	2500tr/min.
Niveau de pression acoustique LpA Pleine charge (ISO 11806)	98 dB(A)	98 dB(A )
Niveau de pression acoustique LwA g (2000-14/CE)	111 dB(A)	111 dB(A )
	<b>MC 33 A</b>	<b>MC 33 B</b>
Poids (sans carburant--- dispositif de coupe- protection)	6.9 kg	6,9 kg
Capacité réservoir	900 cm <sup>3</sup>	900 cm <sup>3</sup>
Largeur de coupe (tête à fils)	390mm	390mm
Largeur de coupe (lame)	255mm	255mm
Vitesse de rotation de la lame	10000tr/min	10000tr/min
Cylindrée moteur	33 cm <sup>3</sup>	33 cm <sup>3</sup>
Consommation spécifique au régime de puissance maxi (g/kW*h) selon: ISO 8893	620	620
Puissance maximum selon ISO 8893	1 KW	1 KW
Régime maximum du moteur	7000tr/min	7000tr/min
Régime minimum	2500tr/min.	2500tr/min.
Niveau de pression acoustique LpA Pleine charge (ISO 11806)	102 dB(A)	102 dB(A )
Niveau de pression acoustique LwA g (2000-14/CE)	112 dB(A)	112 dB(A )
	<b>MC 43 A</b>	<b>MC43BouBL</b>
Poids (sans carburant--- dispositif de coupe- protection)	7,5 kg	7.5 kg
Capacité réservoir	1200 cm <sup>3</sup>	1200 cm <sup>3</sup>
Largeur de coupe (tête à fils)	420mm	420mm
Largeur de coupe (lame)	255mm	255mm
Vitesse de rotation de la lame	10000tr/min	10000tr/min
Cylindrée moteur	42,7 cm <sup>3</sup>	42.7 cm <sup>3</sup>
Consommation spécifique au régime de puissance maxi (g/kW*h) selon: ISO 8893	675	675
Puissance maximum	1,25 KW	1.25 KW
Régime maximum du moteur	6700/min	6700/min
Régime minimum	2500/min.	2500/min.
Niveau de pression acoustique LpA av (EN 7917)	98 dB(A)	98 dB(A )
Niveau de pression acoustique LwA av (ISO 19884)	111dB(A)	111 dB(A )

## DEBALLAGE

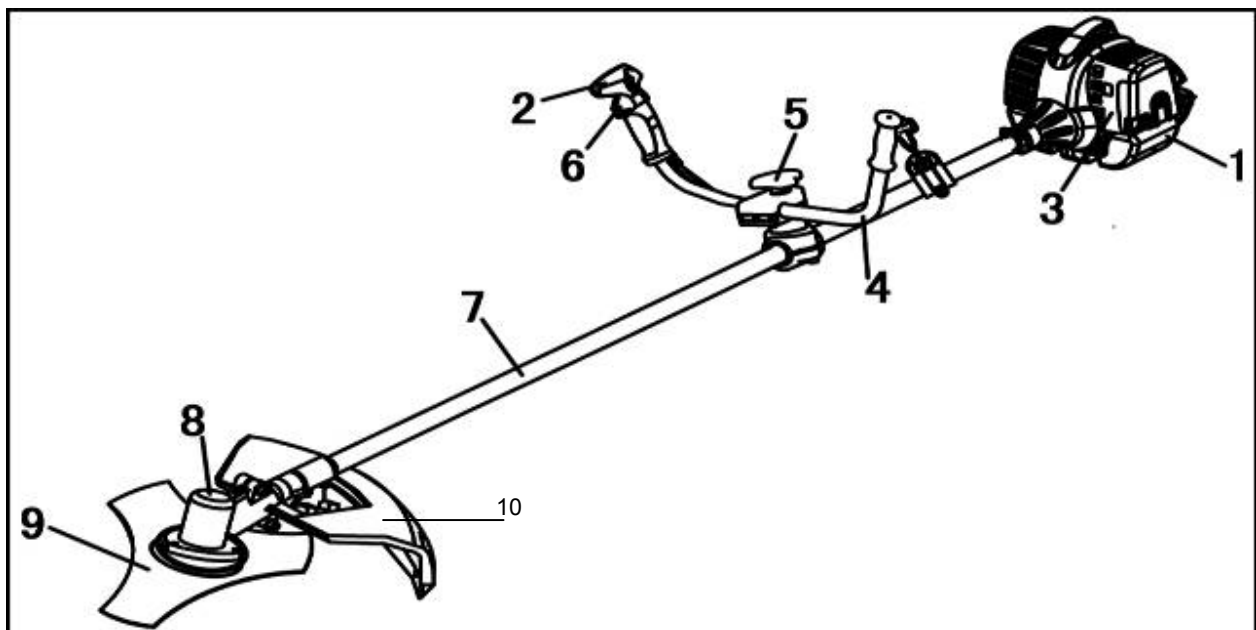
### INSTRUCTIONS

- Sortir l'outil du carton avec précaution
- Examiner soigneusement l'outil pour s'assurer que rien n'a été endommagé en cours de transport.
- Ne pas jeter l'emballage avant d'avoir correctement examiné l'outil et vérifié qu'il fonctionne bien.

### Liste des pièces de kit neuf

- Protecteur de l'outil de coupe
- Lame 3 dents
- Tête 2 fils nylon semi automatique
- Harnais double
- Clé et vis diverses
- Axe de retenue
- Manuel d'utilisation

## DESCRIPTION de la MACHINE



1. Réservoir mélange.
2. Poignée d'accélérateur.
3. Carburateur / Filtre à air.
4. Guidon / Poignée anti-vibrante.
5. Support anti-vibrant.
6. Manette de gaz avec bouton de stop
7. Tube avec arbre de transmission.
8. Couple conique.
9. Organe de coupe.
10. Protecteur

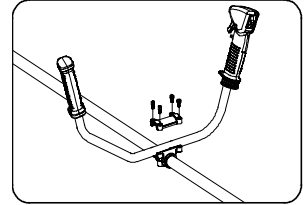
# ASSEMBLAGE

## Assemblage de la poignée BIKE (version B)

Monter la poignée dans le support prévu sur le tube de transmission.

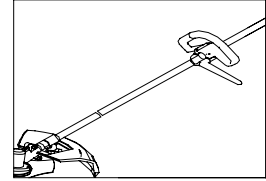
**REMARQUE :** La gâchette d'accélérateur doit être montée du côté droit de l'opérateur.

Ajuster la poignée afin d'obtenir une position efficace et confortable.  
Serrer les vis de fixation.



## Assemblage de la poignée LOOP (version A)

Mettre en place la poignée sur le silentbloc en c/c autour du tube et à la distance qui vous convient. Puis serrer les 4 vis de fixation.



## Accrochage du harnais.

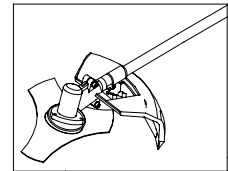
Accrocher le harnais sur au point de fixation prévu sur le tube de transmission.

Régler la longueur et la largeur du harnais de manière à obtenir une position confortable. Il doit être porté en bandoulière sur l'épaule gauche et avec le protecteur de hanche du côté droit.

## Assemblage du protecteur plastique pour outil de coupe

Monter le garde de lame sur le renvoi d'angle en bas du tube de transmission.

Serrer les vis afin qu'il n'y ait aucun risque que le garde lame ne se desserte durant l'utilisation à cause des vibrations.

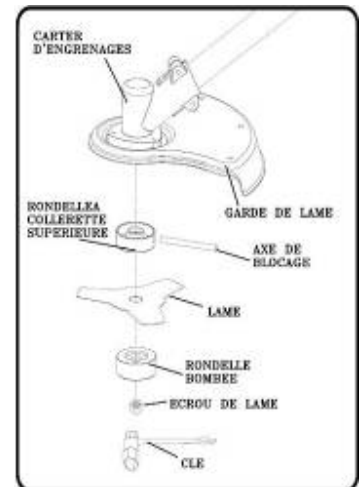


## Montage de la lame

Fixer la lame entre la rondelle supérieure et la rondelle bombée prévues suivant l'illustration et monter l'écrou de lame.

(Les cotés creux des flasques vers le haut.) Aligner la fente de la flasque supérieure avec le trou du renvoi d'angle et insérer un axe de blocage afin de pouvoir **serrer l'écrou** à l'aide de la clé livrée.

Enlever ensuite l'axe de blocage et insérer la goupille de sécurité dans la tige d'entraînement du renvoi d'angle.



**ATTENTION : Utiliser toujours le garde lame avec une lame métallique.**

**Arrêter le moteur immédiatement en cas de vibrations excessives. Un outil de coupe mal monté pourrait se détacher et causer de graves blessures. Respecter les consignes de sécurité et vérifier la fixation**

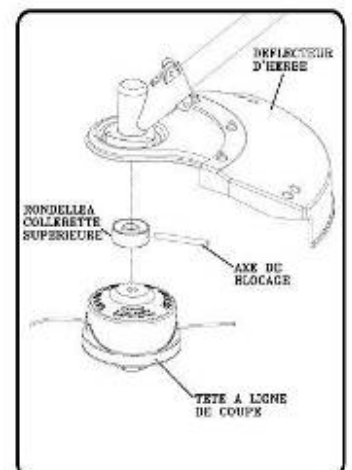
**du tube de transmission, des poignées, du bon serrage de toutes les vis et de l'outil de coupe, ainsi que l'installation de la goupille de sécurité.**

## Montage de la tête fil nylon semi automatique

Aligner la fente de la rondelle supérieure avec le trou du renvoi d'angle et insérer un axe de blocage. Visser la tête nylon sur la tige d'entraînement du renvoi d'angle dans le sens contraire des aiguilles d'une montre, la serrer et retirer l'axe de blocage.



**Attention : Ne jamais utiliser d'outils avec des fils ou des chaînes. Ces outils peuvent se révéler très dangereux. N'utiliser que des pièces d'origine constructeur car elles ont été spécialement conçues à cet effet**





# RAVITAILLEMENT CARBURANT

## SECURITE DE MANIPULATION DU CARBURANT

- Le carburant étant extrêmement inflammable, il doit toujours être manipulé avec précaution.
- Toujours mélanger le carburant à l'extérieur, loin de toute flamme ou source d'étincelles. Ne pas inhaler les vapeurs.
- Ne pas laisser l'essence ou l'huile entrer en contact avec la peau.
- Garder l'huile et l'essence à l'écart des yeux. En cas d'éclaboussure d'huile ou d'essence dans les yeux, rincer immédiatement avec de l'eau propre. Si l'irritation persiste consulter de suite un médecin.
- Nettoyer immédiatement tout carburant répandu.

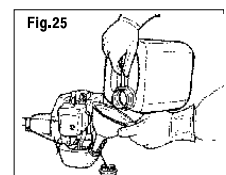
## MELANGE DU CARBURANT

- Cet outil utilise un moteur deux temps qui nécessite le mélange d'essence et d'huile 2 temps. Mélanger de l'essence sans plomb et de l'huile moteur 2 temps dans un récipient propre homologué pour l'essence.
- Le moteur est certifié pour fonctionner avec de l'essence sans plomb pour automobiles, avec un indice d'octane de 87 ( $(R + M) / 2$ ) ou plus.
- Ne pas utiliser de mélanges tout préparés des stations service tels que ceux utilisés dans les motos, vélomoteurs, etc.
- Utiliser une huile spéciale 2 temps automélangeuse de haute qualité pour moteurs refroidis par air. Ne pas utiliser d'huile automobile ou pour moteurs hors-bord 2 temps.
- Ajouter 4 % d'huile à l'essence (se référer aux indications du pétrolier)
- Mélanger le carburant soigneusement avant chaque approvisionnement.
- Mélanger en petites quantités. Ne pas mélanger plus de carburant qu'il ne sera utilisé dans une période de 30 jours. Il est recommandé d'utiliser une huile 2 temps contenant un stabilisateur de carburant. Garder le carburant dans un conteneur spécial prévu à cet effet et avec le bouchon bien serré



## REPLISSAGE DU RESERVOIR

1. Nettoyer le pourtour du bouchon de remplissage pour éviter la contamination du carburant.
  2. Desserrer le bouchon du réservoir lentement pour relâcher la pression et éviter que le carburant s'échappe.
  3. Verser le mélange dans le réservoir avec précaution. Eviter de répandre du carburant.
  4. Avant de remettre le bouchon en place, nettoyer et inspecter son joint.
  5. Remettre immédiatement le bouchon en place et le serrer à la main. Essuyer tout carburant répandu.
- S'éloigner de 9 m du point d'approvisionnement avant de lancer le moteur.



**REMARQUE :** Un moteur neuf peut dégager de la fumée pendant et après la première utilisation.



## AVERTISSEMENT :

Toujours arrêter le moteur avant de faire le plein de carburant. Ne jamais remplir le réservoir d'une machine lorsque le moteur tourne ou est chaud. S'éloigner d'au moins 9 m du point d'approvisionnement avant de lancer le moteur. Ne pas fumer !

# UTILISATION DE LA MACHINE

## DEMARRAGE ET ARRET

### **DEMARRAGE DU MOTEUR FROID :**

1. Poser la débroussailleuse sur un sol nu et plat.
2. Presser à fond sur la pompe d'amorçage 3 à 5 fois, jusqu'à ce que le carburant retourne dans le réservoir à travers le deuxième tube transparent.
3. Tenir la gâchette d'accélérateur à fond tout en maintenant le blocage mis gaz enfoncé, puis relâcher la gâchette d'accélérateur

**REMARQUE :** Ne pas appuyer sur la gâchette d'accélérateur avant que le moteur démarre. Ceci empêcherait le démarrage.

4. Mettre le starter en position **OFF**
5. Placer l'interrupteur en position «ON».
6. Tirer sur le cordon du lanceur jusqu'à ce que le moteur démarre.
7. Mettre le starter en position **ON**
8. Laisser le moteur se réchauffer pendant 4 à 10 secondes.
9. Appuyer sur la sécurité de la commande d'accélérateur et sur la gâchette Relâcher l'ensemble, ceci permet au moteur de revenir au ralenti. L'outil est maintenant prêt à l'emploi.



**ATTENTION - DANGER !!** Le moteur démarre, accéléré à moitié, donc le dispositif de coupe est en rotation. Laisser le moteur en marche pour quelques secondes.

### **DEMARRAGE DU MOTEUR CHAUD :**

1. Poser la débroussailleuse sur un sol nu et plat.
2. Vérifier que l'interrupteur soit en position «ON».
3. Tirer sur le cordon du lanceur jusqu'à ce que le moteur démarre.

### **ARRET DU MOTEUR :**

Pour arrêter le moteur, mettre l'interrupteur en position « **OFF** ».



**AVERTISSEMENT :** Ne jamais lancer ou faire tourner le moteur dans un endroit clos ou mal aéré. Les gaz d'échappement peuvent être mortels.

## FONCTION COUPE-BORDURES

Tenir le coupe-bordures avec la main droite sur la poignée à gâchette et la main gauche sur la poignée gauche. Tenir fermement les deux poignées pendant le fonctionnement. Le coupe-bordures doit être tenu dans une position confortable, la poignée arrière se trouvant à peu près à hauteur de la hanche.

Toujours utiliser le coupe-bordures à plein régime. Couper les herbes hautes du haut en bas. Ceci empêchera l'herbe de s'enrouler sur le tube de l'arbre moteur et la tête de coupe, ce qui pourrait causer des dommages dus à une surchauffe.

Si l'herbe s'enroule sur la tête de coupe, arrêter le moteur, débrancher le fil de bougie et enlever l'herbe. Le travail prolongé à mi-régime causerait l'écoulement d'huile par l'échappement.

## **AVANCE DU FIL DE COUPE SYSTEME TAP & GO**

L'avance du fil est obtenue en tapant la tête de coupe sur le gazon, le moteur tournant à plein régime.

1. Faire tourner le moteur à plein régime.
2. Chaque fois que la tête de coupe est frappée sur le sol, le fil avance
3. Plusieurs frappes peuvent être nécessaires pour que le fil parvienne au couteau de coupe
4. Continuer le travail.

**REMARQUE** : Si le fil devient trop court, il peut être impossible de le faire avancer automatiquement de la tête. Dans ce cas, **ARRETER LE MOTEUR** et tirer le fil à la main.

## **AVANCE MANUELLE DE LA LIGNE DE COUPE**

Appuyer sur le « bumper » (pièce centrale sur ressort) de bobine et tirer sur le fil pour en sortir la longueur désirée.

## **CONSEILS DE COUPE**

- Pour une efficacité maximum, garder le coupe-bordures incliné vers la zone de coupe.
- Ne pas travailler dans des endroits dangereux.
- Couper avec l'extrémité de la ligne ; ne pas forcer la tête de coupe dans l'herbe non coupée.
- Les palissades en métal et en bois accélèrent l'usure de la ligne et peuvent la faire casser. Les murs en pierre et brique, trottoirs et pièces de bois peuvent user la ligne rapidement.
- Eviter les arbres et buissons. L'écorce des arbres, les moulures en bois, le lambrissage et les piquets de palissades peuvent être endommagés par la ligne.

## **LAME DE COUPE FILS SUR LA PROTECTION DU DISPOSITIF DE COUPE**

Ce coupe-bordures est équipé d'une lame de coupe de fils montée sur le déflecteur d'herbe. Pour obtenir une coupe optimale, faire avancer le fil jusqu'à ce qu'il soit coupé à la longueur correcte par la lame.

Le fil doit être avancé chaque fois que le moteur tourne à une vitesse supérieure à la normale.

Ceci maintiendra une efficacité maximum et gardera le fil assez long pour avancer correctement.

## **REPLACEMENT DU FIL DE COUPE**



**ATTENTION DANGER! NE JAMAIS UTILISER LE FIL EN METAL.  
EFFECTUER L'OPERATION MOTEUR ARRETE, BOUGIE DEBRANCHEE**

Pour enrouler un fil neuf sur la bobine originale:

**A) Utiliser un fil diamètre 2.4 mm maxi en plastique spécial pour débroussailleuse.**

### **-B) DEMONTAGE BOBINE**

- 1) Aligner la fente de la rondelle supérieure avec le trou du renvoi d'angle et insérer un axe de blocage.
- 2) Devisser la tête nylon sur la tige du renvoi d'angle dans le sens des aiguilles d'une montre.
- 3) Pincer de chaque côté de la tête (Push to open) et retirer le couvercle
- 4) Nettoyer soigneusement la partie intérieure du corps de la bobine.
- 5) Retirer la bobine de fil vide

**REMARQUE** : Laisser le ressort fixé sur la partie intérieure de la tête. Retirer la ligne restant éventuellement sur la bobine.

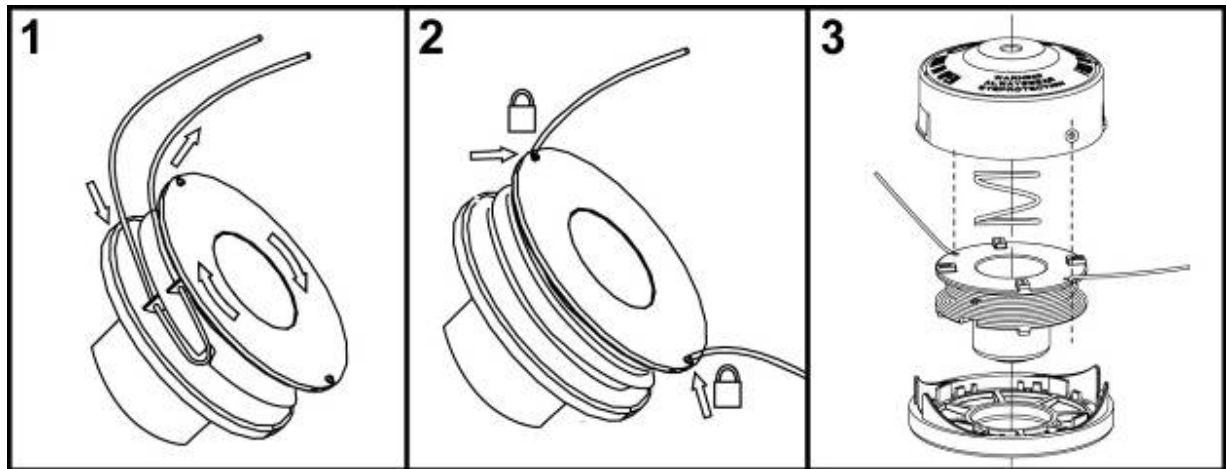
6) Prendre 1 morceau de 5.40m de fil et le plier de deux longueurs identiques.

7) Passer les 2 morceaux de fils nylons dans les orifices prévus à cet effet. Bloquer le fil dans l'interstice central de la bobine. Enrouler dans le même sens contraire aux aiguilles d'une montre les 2 fils dans leurs compartiments respectifs. Engager chaque fil dans des 4 fentes de la flasque inférieure de la bobine, en laissant dépasser d'environ 152 mm au-delà de la fente.

**ATTENTION** : une fois engagés, les fils doivent être diamétralement opposés, cad face à face.

8) Faire passer chaque fil dans un œillet de la tête de coupe, puis tirer sur chaque fil alternativement tout en maintenant une pression sur la bobine de fil.

9) Remettre le couvercle.



## FONCTION DEBROUSSAILLEUSE

Tenir la débroussailleuse avec la main droite sur la poignée à gâchette et la main gauche sur la poignée gauche.

Tenir fermement les deux poignées pendant le fonctionnement.

La débroussailleuse doit être tenue dans une position confortable, la poignée à gâchette trouvant à peu près à hauteur de la hanche. Se tenir bien campé et en équilibre sur les deux pieds. Se tenir de façon à ne pas risquer d'être déséquilibré par un rebond de la lame.

Ajuster le harnais de façon à obtenir une position de travail confortable et réduire les risques de contact avec la lame.

Lorsqu'elle est équipée d'une lame, utiliser cette machine outil avec la plus extrême prudence. Un ricochet de lame peut se produire lorsque celle-ci entre en contact avec un objet qu'elle ne peut pas couper. Ce contact peut causer un bref blocage de la lame, qui fait « ricocher » l'outil en direction opposée de l'objet heurté. Cette réaction peut être assez violente pour faire perdre le contrôle de l'outil. Un ricochet peut se produire à tout instant si la lame est bloquée, stoppe ou se coince.

Ce problème est plus susceptible de se produire dans les endroits où il n'est pas possible de voir le matériau coupé. Pour faciliter la coupe et assurer la sécurité travailler avec un mouvement de droite à gauche.

Si la lame heurte un obstacle imprévu ou du bois, ceci peut réduire la force du ricochet.

### LAME 3 DENTS

La lame 3 dents est conçue pour couper des herbes et plantes pulpeuses seulement. Lorsqu'elle est émoussée, elle peut être retournée, ce qui double sa vie utile. Ne pas affûter la lame 3 dents.



**AVERTISSEMENT** : Lorsqu'une lame est utilisée, il est impératif de faire preuve de la plus extrême prudence pour assurer la sécurité.

### CONSEILS DE COUPE

Pendant le travail, toujours tenir la débroussailleuse à deux mains. Tenir fermement les deux poignées.

- Maintenir la prise et se tenir bien en équilibre sur les deux pieds. Se tenir de façon à ne pas risquer d'être déséquilibré par un rebond de la lame.
- Inspecter la zone de travail et la débarrasser d'objets cachés tels que morceaux de verre, cailloux, béton, grillage, palissades en bois, en métal, etc.
- Ne jamais utiliser une lame près de trottoirs, palissades, poteaux, bâtiments ou autres objets fixes.
- Ne jamais continuer d'utiliser une lame après avoir heurté un objet dur, sans vérifier qu'elle n'a pas été endommagée. Ne plus utiliser la lame si elle est endommagée.
- L'outil doit être utilisé comme une faux, avec un large mouvement de balayage de droite à gauche.

# ENTRETIEN DE LA MACHINE

## **ENTRETIEN DE LA BOUGIE**

Au moins une fois par an ou en cas de difficulté dans le démarrage, vérifier l'état de la bougie d'allumage. Attendre le refroidissement du moteur avant l'opération.

1) Extraire le capuchon et dévisser la bougie par la clé fournie.

En cas d'incrustations et d'usure excessive des électrodes, remplacer la bougie par une autre de type équivalent.

Un excès d'incrustations peut être provoqué par

# Pourcentage d'huile excessif dans le carburant et /ou qualité de l'huile non appropriée.

# Obstruction partielle du filtre à air

2) Visser manuellement la bougie à fond pour ne pas endommager son logement. Utiliser la clé spéciale seulement pour le serrage.

## **ENTRETIEN DU FILTRE A AIR**

Nettoyer périodiquement le filtre à air et souvent après des opérations dans des zones poussiéreuses.

1) Dévisser l'écrou à ailettes du couvercle.

2) Nettoyer avec de l'eau et du détergent neutre.

3) Laisser sécher le filtre avant son remontage.

**Remplacer un filtre endommagé pour ne pas compromettre la durée du moteur.**

## **ENTRETIEN DU FILTRE DU TUYAU D'ASPIRATION DU CARBURANT**

Remplacer une fois par an le filtre après son extraction par un crochet à travers l'ouverture de ravitaillement du réservoir.

## **FILET METALLIQUE PARE-ETINCELLES DU SILENCIEUX**

# Dans l'orifice d'échappement du gaz se trouve une bague à filet (partie plus saillante).

# A cause des dépôts l'obstruction du filet entraîne une réduction considérable des performances du moteur.

# Extraire la bague à filet par une pince à becs.



## **REGIME DE RALENTI DU MOTEUR**

# S'assurer à chaque utilisation que le dis positif de coupe ne tourne pas au ralenti.

# En cas de rotation du dispositif de coupe s'adresser à un service après-vente pour son réglage.

## **CONTROLE VIS ET PARTIES ROTATIVES**

# Avant chaque utilisation vérifier le serrage correct des vis et des parties de la machine, tout comme l'absence de criques ou d'usures considérables dans le dispositif de coupe.

# Remplacer les parties endommagées avant l'utilisation.

## **NETTOYAGE ET REMISAGE**

# Si la machine n'est pas utilisée pendant plus de 2 mois, vidanger le réservoir du carburant.

# Ne pas nettoyer avec des liquides agressifs.

# Garder l'appareil dans un milieu sec et sûr, hors de portée des enfants.

# Au moment du transport vidanger le réservoir à carburant et protéger la lame (si elle est installée) par une protection spéciale.

## PROBLEMES ET SOLUTIONS

- **Perte de puissance ou arrêt soudain du moteur.**

- Vérifier que le réservoir ne soit pas vide.
- Le mélange n'arrive pas au carburateur. Nettoyer le réservoir
- Le filtre à essence est encrassé. Nettoyer le filtre ou le remplacer.
- Présence d'eau dans le mélange. Vidanger et rincer toute l'installation d'alimentation.
- Le filtre à air est encrassé. Nettoyer le filtre à air avec de l'eau savonneuse, bien essorer, huiler et masser la mousse pour répartir l'huile. Remettre en place.
- L'allumage est défectueux. Remplacer la bougie par un modèle recommandé par le fabricant.
- Présence de calamine dans le silencieux. Nettoyer ou changer le silencieux.

- **Coupe de mauvaise qualité.**

- Surcharge au niveau de l'organe de coupe causée parfois par des herbes trop hautes ou trop grosses par rapport à la capacité du moteur.
- Branchages coincés dans l'organe de coupe.
- Lame non affûtée ou usée.



**Toute utilisation du moteur avec un mélange non conforme aux préconisations du fabricant et/ou à l'essence pure annule la garantie.**

- **La machine doit être utilisée avec les organes de coupe d'origine fournis par le fabricant.**

## PROTECTION DE L'ENVIRONNEMENT

Afin d'agir pour la protection de l'environnement, nous recommandons de prendre en considération les points suivants

- a. Utiliser de l'essence sans plomb 95 RON. Il est conseillé d'utiliser un additif « spécial motoculture ».
- b. Employer un entonnoir afin d'éviter de renverser du mélange lors du remplissage du réservoir.
- c. Ne pas remplir le réservoir au raz bord. Laisser un espace libre de 3/4 cm du bord supérieur du goulot.
- d. Lors de la vidange moteur, s'assurer que le mélange sera bien collecté. Eviter d'en renverser..
- e. Remplacer le silencieux d'échappement s'il est détérioré.
- f. Faire régler votre carburateur par un professionnel.
- g. Entretenir le filtre à air selon les indications de ce manuel.
- h. Lorsqu'après de nombreuses années de fonctionnement, vous souhaitez remplacer votre machine ou que vous n'en avez plus besoin, nous vous recommandons de retourner votre machine chez votre revendeur en vue de son recyclage.

## SERVICE APRES VENTE

Pour toutes informations ou service après vente, merci de prendre contact avec le revendeur de la machine ou de se renseigner sur <http://gardif.nuxit.net>

## GARANTIE DE LA MACHINE

Le constructeur garantit sa machine, motorisation incluse, pendant 24 mois à compter de la date d'achat et sur présentation d'une preuve de son achat.

Les machines destinées à la location ne sont pas couvertes par la présente garantie.

Le constructeur assure le remplacement de toutes les pièces reconnues défectueuses par un défaut ou un vice de fabrication.

En aucun cas la garantie ne peut donner lieu à un remboursement du matériel ou à des dommages et intérêts directs ou indirects.

### **Cette garantie ne couvre pas :**

- une utilisation anormale
- un manque d'entretien
- une utilisation à des fins professionnelles
- le montage, le réglage et la mise en route de l'appareil
- tout dégât ou perte survenant pendant un transport ou un déplacement
- les frais de port et d'emballage du matériel (tout envoi en port dû sera refusé par le Service Après Vente)
- les pièces dites d'usure ou consommables (couteaux, arbre support de couteaux, les câbles, les roues et enjoliveurs, le sac de récupération)

Il est entendu que la garantie sera automatiquement annulée en cas de modifications apportées à la machine sans l'autorisation du constructeur, ou bien en cas de montage de pièces n'étant pas d'origine.

Le constructeur décline toute responsabilité en matière de responsabilité civile découlant d'un emploi abusif ou non-conforme aux normes d'emploi et d'entretien de la machine.

Le SAV sous garantie ne sera accepté que si la demande est adressée au service après vente agréé accompagnée de la carte de garantie dûment complétée ou du ticket de caisse.

Aussitôt après l'achat, nous vous conseillons de vérifier l'état intact du produit et de lire attentivement la notice avant son utilisation.

Pour toute demande de pièces de rechange, il devra être spécifié le modèle exact de la machine, l'année de fabrication et le numéro de série de l'appareil.

NOTA BENE : Utiliser exclusivement des pièces de rechange d'origine