



[www.gardif.fr](http://www.gardif.fr)

# greatland



**FR**

## MOTOBINEUSE THERMIQUE MANUEL D'INSTRUCTION ORIGINAL



**Janv 2018**



SN

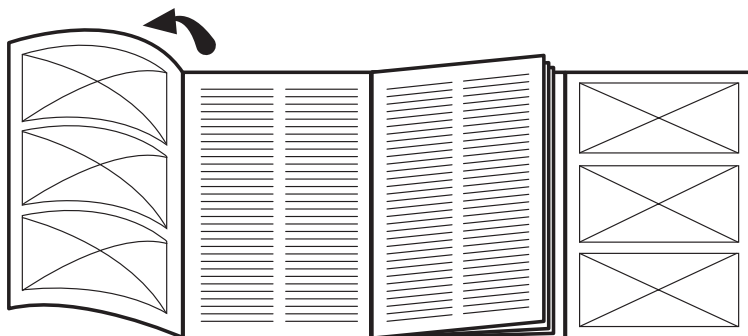




**FR**

**Lire attentivement cette notice originale avant toute utilisation de cette machine.**

**La conserver pour des consultations futures.**



**Pour bénéficier pleinement  
de la garantie pour votre produit  
veuillez l'enregistrer sur :**



**[www.gardif.fr](http://www.gardif.fr)**

**Vous y retrouverez :**

- La notice d'utilisation
- La vue éclatée
- La fiche produit





Fig. 1

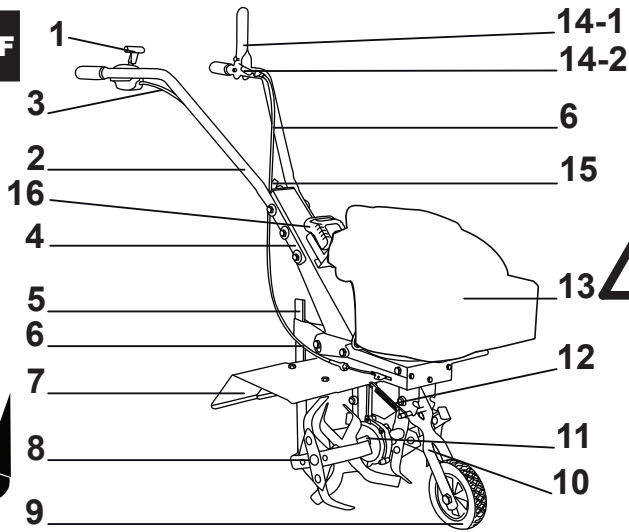


Fig. 2

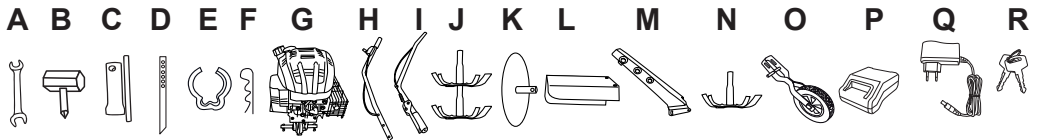


Fig. 3

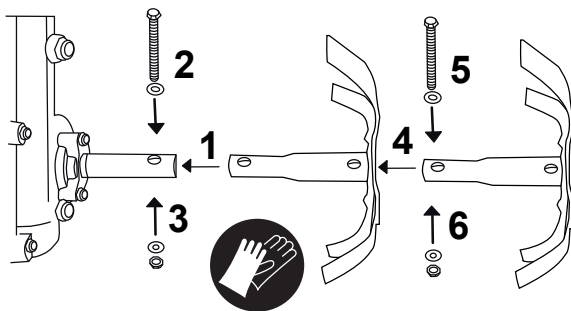


Fig. 4

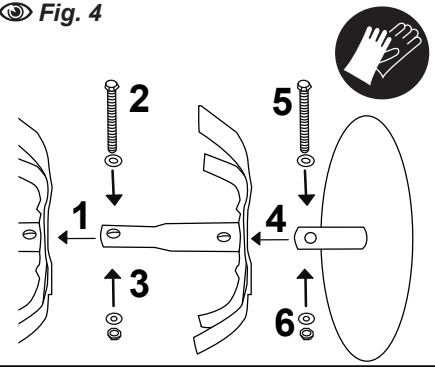


Fig. 5

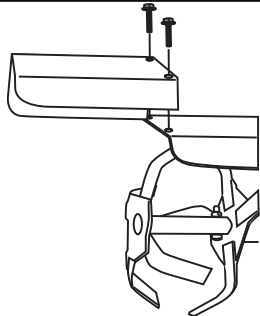
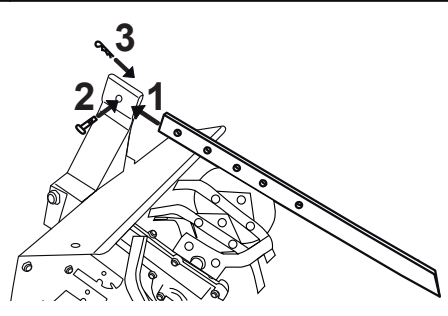


Fig. 6



## SYMBOLES

DANGER ! AVERTISSEMENT ! ATTENTION ! Ce symbole indique un danger, un avertissement ou une mise en garde. Il signifie : Attention!!! La sécurité de l'opérateur est en jeu.		Risque d'incendie ou d'explosion L'essence est hautement inflammable ! Laisser refroidir le moteur 2 min avant de remplir le réservoir d'essence.	
Lire la notice d'instructions et suivre tous les avertissements de mise en garde et de sécurité.		Risque d'intoxication et de suffocation Les gaz d'échappement sont nocifs. Ne pas utiliser l'appareil dans un local fermé.	
Risque de projection. Prendre garde aux objets projetés. Ne pas mettre en marche et ne pas utiliser quand des personnes, surtout des enfants, ou des animaux se trouvent à proximité.		Retirer le capuchon de la bougie avant toute opération de maintenance.	
Fraises coupantes en rotation ! Ne s'approcher sous aucun prétexte de la fraise en rotation avec les pieds ou d'autres parties du corps		Attention ! Les fraises commencent à tourner dès que le levier de commande d'embrayage des fraises est actionnée.	
Porter un casque de protection. Porter une protection pour les yeux (lunettes de protection ou visière de protection). Porter une protection auditive (protecteurs de l'ouïe).		Relâcher le levier de commande d'embrayage des fraises pour arrêter les fraises.	
Porter des gants de protection épais.		Position vitesse minimale (ralenti) (disponible selon modèle).	
Porter des solides chaussures de protection à semelle antidérapante		Position vitesse maximale (plein gaz) (disponible selon modèle).	
Maintenir les badauds et les tierces personnes à une distance minimale de 5 m.		Position arrêt du moteur.	
Attention : surface chaude pouvant occasionner des brûlures.		Position «STARTER» (disponible selon modèle).	
Niveau de puissance acoustique garanti		Retirer la clé de contact avant toute opération de maintenance (disponible selon modèle).	
		Tourner la clé de contact vers la droite pour démarrer le moteur (disponible selon modèle).	



**INSTRUCTIONS D'ORIGINE**  
**LIRE ATTENTIVEMENT TOUTES LES INSTRUCTIONS**  
**AVANT TOUTE UTILISATION**  
**CONSERVER CETTE NOTICE POUR FUTURE REFERENCE**

**SOMMAIRE**

Consignes de sécurité / Avertissement . . . . .	2
Déballage . . . . .	5
Nomenclature de la motobineuse . . . . .	5
Assemblage & réglage de la motobineuse . . . . .	6
Avant de démarrer la motobineuse . . . . .	8
Démarrage de la motobineuse . . . . .	10
Utilisation de la motobineuse . . . . .	12
Maintenance . . . . .	13
Dysfonctionnements & solutions . . . . .	15
Le Service Après-Vente . . . . .	16
La protection de l'environnement . . . . .	16
La mise au rebut . . . . .	16
Garantie de la machine . . . . .	16
Données techniques . . . . .	19
Déclaration CE de conformité . . . . .	20

**INTRODUCTION**

Cette motobineuse a été conçue et fabriquée conformément aux strictes normes de fiabilité, simplicité d'emploi et sécurité d'utilisation de GARDIF.

Correctement entretenue, elle vous donnera des années de fonctionnement robuste et sans problèmes.

La motobineuse (ou motohoue) est une machine agricole automotrice conçue pour être conduite à pied, avec ou sans roues porteuses, de telle façon que ses organes de travail, constitués de fraises, assurent sa propulsion.

La motobineuse est uniquement destinée à exécuter des travaux occasionnels de sarclage, de binage, de labour et d'émiettement de la terre, sur des parcelles privées.

Toute autre utilisation qui n'est pas expressément permise dans cette notice peut conduire à endommager l'appareil, peut représenter un grave danger pour l'utilisateur et n'est pas autorisée.

Cette motobineuse ne doit **JAMAIS** être utilisée :

- De manière intensive
- Pour un usage professionnel (location y compris) ou d'agriculture
- Pour les jardins publics ou l'entretien des forêts
- Par temps de pluie ou dans un environnement humide
- Par des enfants de moins de 16 ans et des mineurs non accompagnés

Veuillez respecter scrupuleusement toutes les remarques, explications et consignes figurant dans cette notice pour une utilisation optimale et sûre de cette machine.

Nous vous remercions d'avoir acheté un produit GARDIF.





## CONSIGNES DE SECURITE AVERTISSEMENT

Ne pas essayer d'utiliser cette motobineuse avant d'avoir entièrement lu et bien compris toutes les instructions, règles de sécurité, éléments de commande, etc... contenus dans cette notice.

Le non-respect de ces informations et instructions de sécurité peut entraîner un accident tel qu'un incendie ou un choc électrique entraînant des blessures graves.

Conserver cette notice et la consulter fréquemment, afin d'assurer le maintien de la sécurité et de pouvoir instruire les autres utilisateurs éventuels.

## REGLES DE SECURITE GENERALES POUR UNE UTILISATION SANS DANGER

### FORMATION

- La motobineuse doit toujours être utilisée suivant les recommandations et les règles de sécurité indiquées par le fabricant dans la notice d'instructions.
- Lire attentivement les instructions d'utilisations. Se familiariser avec les commandes et l'utilisation correcte de la machine.
- Cet appareil n'est pas prévu pour être utilisé par des personnes (y compris les enfants) dont les capacités physiques, sensorielles ou mentales sont réduites, ou par des personnes dénuées d'expérience ou de connaissance, sauf si elles

ont pu bénéficier, par l'intermédiaire d'une personne responsable de leur sécurité, d'une surveillance ou d'instructions préalables concernant l'utilisation de l'appareil.

- Il convient de surveiller les enfants pour s'assurer qu'ils ne jouent pas avec l'appareil.
- Ne jamais laisser les enfants, ou personnes non familières avec ces instructions, utiliser la machine. Les réglementations locales peuvent fixer un âge minimal pour l'utilisateur.
- Ne pas mettre en marche et ne jamais travailler en présence de personnes, en particulier d'enfants, ou d'animaux dans le voisinage immédiat.
- L'opérateur (ou l'utilisateur) est responsable des accidents ou des phénomènes dangereux survenant aux autres personnes ou à leurs biens.

### PREPARATION

- Les fraises de la motobineuse sont tranchantes et peuvent donc couper. Il faut prendre toutes les précautions nécessaires lors du travail à proximité ou sur les fraises.
- Pendant le travail, porter des vêtements moulants et non amples. **TOUJOURS** porter des chaussures résistantes de sécurité et des pantalons longs.
- Ne **JAMAIS** utiliser la machine lorsque l'on est pieds nus ou en sandales.
- Porter des gants robustes.
- Inspecter minutieusement la zone sur laquelle la motobineuse doit être utilisée et éliminer tous les objets qui pourrait être projetés par la machine ou nuire à son bon fonctionnement.





- Ne pas passer l'appareil sur des surfaces dans lesquelles sont enterrées des conduites de gaz, des câbles électriques et assimilés.
  - N'utiliser la motobineuse que pour biner des terrains ne présentant pas d'obstacles.
  - L'utilisateur de la motobineuse doit être en bonne forme physique.
  - **NE PAS UTILISER la motobineuse en état de fatigue, de malaise ou sous l'effet de l'alcool et d'autres drogues.**
- Remplacer les silencieux d'échappement défectueux.
  - Avant l'utilisation de l'appareil, toujours procéder à un contrôle visuel pour s'assurer que les outils et dispositifs de sécurité ne sont ni usés, ni endommagés.
  - Remplacer les lames et les boulons de fixation endommagés par lots complets afin de préserver l'équilibre.



**ATTENTION ! DANGER!  
L'ESSENCE EST HAUTEMENT  
INFLAMMABLE**

- Stocker le carburant dans des récipients spécialement prévus à cet effet.
- Faire le plein à l'extérieur uniquement et ne pas fumer pendant cette opération.
- Ne pas utiliser de téléphone portable.
- Ajouter du carburant avant de démarrer le moteur. Ne jamais enlever le bouchon du réservoir d'essence ou ajouter de l'essence lorsque le moteur tourne ou tant qu'il est chaud.
- Si de l'essence a été répandue sur le sol, ne pas tenter de démarrer le moteur mais éloigner la machine de cette zone et éviter de provoquer toute inflammation tant que les vapeurs d'essence ne sont pas complètement dissipées.
- Remettre correctement en place les bouchons du réservoir et de la nourrice d'essence.

**FONCTIONNEMENT**



**ATTENTION ! DANGER!**

**Ne pas faire tourner le moteur dans un endroit confiné où les vapeurs de monoxyde de carbone peuvent s'accumuler. Les gaz d'échappement sont toxiques et asphyxiants. Ils peuvent donc être mortels en cas d'inhalation.**

- Travailler uniquement à la lumière du jour ou dans une lumière artificielle de bonne qualité.
- Bien assurer ses pas sur les terrains en pentes. Toujours tenir l'appareil avec les deux mains.
- Marcher, ne jamais courir avec la machine.
- Dans le cas de machines à roues, traiter les pentes transversalement, jamais en montant ou en descendant.
- Changer de direction avec beaucoup de précaution sur les terrains pentus
- Ne jamais travailler sur des pentes trop abruptes. Ne pas travailler des pentes supérieures à 20%.



- Inverser le sens de marche ou tirer la machine à soi avec beaucoup de précaution.
- Ne pas modifier les réglages de régulation de vitesse du moteur et ne pas utiliser le moteur en survitesse.
- Démarrer le moteur avec précaution en respectant les instructions du fabricant et en maintenant les pieds éloignés de l'(des) outil(s).
- Ne pas placer les mains ou les pieds près ou sous des éléments en rotation.
- Ne jamais soulever ou transporter la machine lorsque le moteur tourne.
- Faire attention aux particules projetées par les fraises.
- Réduire les gaz pendant la phase d'arrêt du moteur, et si celui-ci comporte une valve de fermeture de carburant, couper l'arrivée du carburant à la fin du travail.

#### **Arrêter le moteur, et débrancher le câble de la bougie :**

- Toutes les fois où la machine doit rester sans surveillance.
- Avant de faire le plein de carburant.
- Avant toute opération d'entretien et de nettoyage de la motobineuse, lors du changement d'outils, ainsi que lors du transport par d'autres moyens que sa propre propulsion.
- Avant de régler la hauteur de la barre de profondeur.
- Avant de soulever ou de baisser la roue de transport.
- Si la machine présente des vibrations anormales.
- En règle générale, les vibrations signalent la présence d'un problème qu'il faut immédiatement identifier et réparer.

## **MAINTENANCE ET STOCKAGE**

- Maintenir tous les écrous, boulons et vis serrés afin de garantir que le matériel est en état de fonctionner en sécurité.
- Vérifier ou faire vérifier à intervalles réguliers le serrage des fraises et des vis de support du moteur.
- Ne jamais stocker une machine dont le réservoir contient encore de l'essence dans un local où les vapeurs peuvent atteindre une flamme ou une étincelle.
- Laisser le moteur refroidir avant de ranger la machine dans un local quelconque.
- Pour réduire les risques d'incendie, maintenir le moteur, le silencieux, le compartiment des batteries et la zone de stockage de l'essence dégagés de végétaux ou d'excès de graisse.
- Remplacer les pièces usées ou endommagées pour plus de sécurité. N'utiliser que des pièces de rechange d'origine. Les pièces détachées d'autres marques pourraient mal s'adapter et être à l'origine d'accidents.
- Si le réservoir doit être vidangé, faire cette opération à l'extérieur.



### **SYMBOLES DANGER ! AVERTISSEMENT ! ATTENTION !**

Se référer aux symboles de la page de couverture.

**IMPORTANT : Le but des symboles de sécurité est d'attirer l'attention sur d'éventuels dangers.**







Les symboles de sécurité et les informations qui les accompagnent doivent être bien compris et respectés.

Les mises en garde ne constituent en elles-mêmes aucune protection contre les dangers.

Les instructions ou avertissements qu'elles contiennent ne sauraient en aucun cas remplacer des mesures de prévention des accidents appropriées.

Une interprétation correcte de ces symboles permettra d'utiliser l'outil plus efficacement et de réduire les risques.

## DEBALLAGE

- Sortir la machine du carton avec précaution.
- Examiner soigneusement la machine pour s'assurer que rien n'a été endommagé au cours du transport.
- Des câbles gainés endommagés provoquent un dysfonctionnement de l'appareil. Veiller à ne pas plier / écraser ces pièces lors du déballage.
- Ne pas jeter l'emballage avant d'avoir correctement examiné la machine et vérifié qu'elle fonctionne bien.
- L'ensemble des dessins de cette notice est non contractuel.

## LISTE DES PIÈCES CONTENUES DANS L'EMBALLAGE



**Fig. 2**

- A.** 1 clé plate
- B.** 1 clé 17/13 avec son tournevis cruciforme

- C.** 1 clé à bougie et son axe perpendiculaire
- D.** 1 barre de profondeur
- E.** Clips serre câble (sur mancherons)
- F.** 1 goupille pour la barre de profondeur avec son axe
- G.** Reste
- H.** Mancheron droit avec levier de commande MARCHE/ARRET
- I.** Mancheron gauche de commande d'embrayage des fraises
- J.** 2 jeux de 2 fraises
- K.** 2 disques protège-plants (disponible sur certains modèles)
- L.** 2 extensions de carter de protection
- M.** Potence de fixation des mancherons
- N.** 2 fraises additionnelles (disponible sur certains modèles)
- O.** Roue de transport avec son support
- P.** 1 batterie\*
- Q.** 1 chargeur\*
- R.** 2 clés de contact\*

\* (disponible selon modèle)

## NOMENCLATURE DE LA MOTOBINEUSE



**Fig. 1**

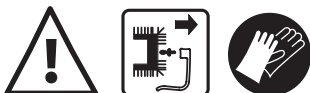
1. Levier de commande MARCHE / ARRET - Commande d'accélération
2. Mancheron
3. Câble d'accélération
4. Potence de fixation des mancherons
5. Barre de profondeur
6. Câble d'embrayage des fraises
7. Carter protecteur des fraises et ses extensions





- 8. Fraises
  - 9. Roue de transport
  - 10. Axe de roue
  - 11. Pont de transmission
  - 12. Ressort compensateur pour l'axe de roue
  - 13. Bloc moteur
  - 14-1. Levier de commande d'embrayage des fraises
  - 14-2. Levier de blocage
  - 15. Clé de contact\*
  - 16. Batterie\*
- \* (disponible selon modèle)

## ASSEMBLAGE & REGLAGE DE LA MOTOBINEUSE



**DEBRANCHER LE CABLE DE LA BOUGIE AVANT TOUT TRAVAIL SUR LES FRAISES OU LE CARTER !  
PORTER DES GANTS POUR LA MANIPULATION DES FRAISES.  
RISQUE DE BLESSURES !**

### I- MONTAGE DES FRAISES

### ET DES EXTENSIONS DU CARTER

### DE PROTECTION

#### Fig. 3 et 5

Emboîter les fraises (Fig.2-J) sur l'axe du pont de transmission (Fig.1-11) en faisant coïncider le trou de l'axe avec celui situé sur les fraises.

Consolider l'ensemble à l'aide d'un des boulons et écrous fournis. Serrer fermement.

Répéter cette opération de l'autre côté de l'axe.



**NE JAMAIS UTILISER LA MOTOBINEUSE SI LES 2 JEUX DE FRAISES NE SONT PAS CORRECTEMENT MONTES**

Installer les extensions du carter de protection de chaque côté du carter. (Fig.5) Serrer fermement.



**LES EXTENSIONS DU CARTER DE PROTECTION DOIVENT IMPERATIVEMENT ETRE MONTÉES SUR LE CARTER PROTECTEUR PRINCIPAL AVANT TOUTE UTILISATION.**

### II- MONTAGE DE LA

### BARRE DE PROFONDEUR

#### Fig. 6

1. Insérer la barre de profondeur (Fig. 2-D) dans son logement et la régler à la hauteur désirée.
2. La bloquer avec l'axe de goupille et la goupille. (Fig.2-F)
3. Plus la barre pénètre dans la terre pendant le travail, plus la motobineuse bine profondément.





### III- MONTAGE DE LA ROUE DE

#### TRANSPORT

#### Fig. 7 et 8

Insérer le support de la roue de transport dans les emplacements prévus à cet effet situés à l'avant du carter de la motobineuse.

Placer le téton du support dans le cran inférieur du carter puis consolider le tout avec l'ensemble boulon et écrou fourni. Ensuite, tendre le ressort compensateur en plaçant son extrémité dans le trou prévu à cet effet sur le carter protecteur des fraises.

### IV- MONTAGE DE LA POTENCE

#### DE FIXATION DES MANCHERONS

#### Fig. 9

Dévisser les 4 boulons situés sur le carter.

Placer la potence en faisant coïncider ses 4 trous avec ceux du carter et les fixer à l'aide des 4 boulons (attention : les écrous sont déjà soudés à l'intérieur du carter).

Serrer fermement.

### V- MONTAGE DES MANCHERONS

#### Fig. 10

1. Dévisser les 6 boulons situés sur la partie supérieure de la potence.
2. L'un après l'autre, fixer les 2 mancherons sur la potence à l'aide des 6 boulons - 3 par côté (attention: les écrous sont déjà soudés à l'intérieur de la potence). Les serrer fermement.

### VI- RÉGLAGE DE LA HAUTEUR

#### DES MANCHERONS

#### Fig. 9

1. Dévisser les écrous situés à l'extérieur de la potence.
2. Régler le guidon à la hauteur voulue.
3. Resserrer les écrous en les vissant à fond.

### VII- MONTAGE DES EXTENSIONS

#### ET UTILISATION DES 6 FRAISES

(DISPONIBLE SUR CERTAINS MODÈLES)

#### Fig. 4

Les extensions de fraises et protège-plants (ref du kit complet : GY105900) peuvent être commandés directement auprès de votre revendeur ou sur [www.gardif.fr](http://www.gardif.fr)

1. Retirer les capuchons en plastique situés à l'extérieur, au milieu, des fraises mises en place sur la motobineuse.
2. Emboîter la fraise additionnelle dans la fraise déjà en place en faisant coïncider leurs trous respectifs
3. Consolider l'ensemble à l'aide d'un des boulons et écrous fournis. Serrer fermement. Répéter l'opération sur l'autre fraise.
4. Insérer le disque protège-plants dans la fraise en faisant coïncider leurs trous respectifs et consolider l'ensemble à l'aide d'un des boulons et écrous fournis. Serrer fermement





**NE JAMAIS UTILISER LA  
MOTOBINEUSE EQUIPEE DES  
6 FRAISES SANS QUE LES  
EXTENSIONS DU CARTER  
DE PROTECTION NE SOIENT  
CORRECTEMENT FIXEES !!**

## **AVANT DE DEMARRER LA MOTOBINEUSE**

Retirer le lien qui maintien le levier de commande (Fig. 1-14.1) au mancheron avant tout démarrage.



**SE RÉFÉRER À LA  
NOTICE DU MOTEUR**

### **I - QUELLE HUILE UTILISER**

#### **ET QUELLE QUANTITÉ ?**



**SE RÉFÉRER À LA  
NOTICE DU MOTEUR**

#### **DANS TOUS LES CAS :**

Pour contrôler le niveau d'huile, mettre la motobineuse sur un terrain bien plat.

Retirer la jauge du tube de remplissage d'huile.

Essuyer la jauge avec un chiffon propre.

Contrôler le niveau d'huile en positionnant celle-ci sur le haut du tube de remplissage sans la visser.

Refaire cette opération plusieurs fois

pour s'assurer de ne pas avoir fait une lecture erronée du niveau d'huile car une huile neuve est plutôt transparente et pourrait induire en erreur.

Remettre correctement la jauge en place et la visser sur le tube de remplissage.

Ne pas dépasser le niveau MAXI de la jauge d'huile car un excès d'huile peut provoquer de la fumée à la sortie du silencieux d'échappement et une détérioration du filtre à air.

Bien s'assurer que le niveau soit bien situé au-dessus du MINI de la jauge à huile. Si le niveau est situé en dessous du repère « MINI », il existe un risque de provoquer une panne très grave du moteur, panne non couverte par la garantie.

### **IMPORTANT**

Vérifier le niveau d'huile avant chaque utilisation. Remplir jusqu'au niveau maxi sur la jauge.

Changer l'huile au bout des 5 premières heures d'utilisation.

Vidanger l'huile toutes les 25 à 50 heures d'utilisation, et une fois au minimum par saison. Changer d'huile plus souvent en cas d'utilisation dans la poussière, en conditions difficiles. Voir la section « MAINTENANCE » de ce manuel.





## II - REMPLISSAGE DU

### RÉSERVOIR

(À EFFECTUER EN PLEIN AIR)



## SECURITE DE MANIPULATION DU CARBURANT

Le carburant étant extrêmement inflammable, il doit toujours être manipulé avec précaution.

Ne jamais remplir le réservoir d'une machine lorsque le moteur tourne ou est chaud.

Ne pas fumer ! Ne pas utiliser de téléphone portable.

Ne pas laisser l'essence ou l'huile entrer en contact avec la peau. Ne pas inhaler les vapeurs.

Garder l'huile et l'essence à l'écart des yeux. En cas d'éclaboussure d'huile ou d'essence dans les yeux, rincer immédiatement avec de l'eau propre. Si l'irritation persiste consulter de suite un médecin.

Nettoyer immédiatement tout carburant répandu.

### CONSEILS :

N'acheter qu'une quantité de carburant utilisable dans les 30 jours afin d'éviter des problèmes de démarrage de votre matériel.

Ne jamais utiliser de produits de nettoyage moteur ou de carburateur car ils peuvent provoquer des dommages irréversibles.

S'assurer que le stockage du carburant soit effectué dans un jerrican approprié et compatible avec l'essence utilisée.

La durée du stockage ne devra pas excéder 30 jours (aussi bien dans le jerrican que dans le réservoir du moteur).

Pour des durées supérieures à 30 jours, il convient de rajouter un stabilisant de carburant dans l'essence (disponible dans les stations-service techniques agréées).

Utiliser de l'essence de type super sans plomb 95/E10 ou 98 avec un indice d'octane de 87 minimum (91 RON) ou plus.

Ce moteur est certifié pour fonctionner à l'essence sans plomb.

Ne jamais utiliser d'essence super-éthanol E85.

Ne pas rajouter d'huile dans l'essence.

Ne pas remplir le réservoir près d'une source de chaleur.

Nettoyer le pourtour du bouchon de remplissage pour éviter la contamination du carburant.

Desserrer le bouchon du réservoir lentement pour relâcher la pression et éviter que le carburant s'échappe.

Nettoyer et inspecter le joint du bouchon avant le remplissage. Le changer si nécessaire.

Verser le carburant dans le réservoir avec précaution. Ne pas remplir le réservoir de carburant au maximum. Laisser un espace libre de 4/5 cm sous le col pour permettre l'expansion du carburant.

Eviter de répandre du carburant (Il est recommandé pour cela l'usage d'un entonnoir). Essuyer l'huile ou l'essence qui se serait renversée, ou qui aurait débordé, avec un chiffon propre.

Remettre immédiatement le bouchon en place et le serrer à la main. Essuyer





tout carburant répandu.

S'éloigner de 9 m du point d'approvisionnement avant de lancer le moteur.

### III - VIDANGE DU RÉSERVOIR

#### DE CARBURANT

A la fin de la saison d'utilisation de votre matériel ou en prévision d'une période prolongée d'inactivité, ne remplir le réservoir qu'avec un minimum d'essence et laisser le moteur s'arrêter de lui-même par manque d'essence. De cette façon, le réservoir et le carburateur seront vidangés sans risques.

Lors de la remise en route après stockage prolongé, utiliser de l'essence neuve achetée en station-service.

## DEMARRAGE DE LA MOTOBINEUSE

### I - TRANSPORT DE LA

#### MOTOBINEUSE

Amener la motobineuse, moteur éteint, sur la zone – ou à côté- sur laquelle elle doit être utilisée à l'aide de la roue de transport placée en position basse – roue contre sol.

Une fois sur place, placer la roue de transport en position haute avant de démarrer le moteur et de commencer à travailler.

#### POUR CE FAIRE :



**Fig. 11**

Tirer sur la roue et son support de façon à la sortir de son logement inférieur, la

basculer vers le haut.

Positionner la roue et son support dans le logement supérieur prévu à cet effet.

Vérifier que l'axe soit correctement positionner avant de travailler.

Une fois le travail terminé, replacer la roue en position basse pour la transporter, la ranger / lui faire franchir de courtes distances.

Tirer sur l'axe de roue de façon à la déloger de son logement.

Pousser l'axe de roue vers le bas jusqu'à ce qu'il se positionne dans son logement en partie basse.

Vérifier que l'axe soit correctement positionner avant de rouler.

Faire rouler la motobineuse prudemment.

### II - DÉMARRAGE DU MOTEUR

#### À FROID




**Fig. 12A**

Selon les modèles, la motobineuse peut être équipée d'un moteur avec starter ou sans starter.

#### SI LE MOTEUR EST AVEC STARTER

Pousser le levier de commande MARCHE/ARRET (Fig. 1-1) sur la position «STARTER ».

#### SI LE MOTEUR EST SANS STARTER

Pousser le levier de commande MARCHE/ARRET (Fig. 1-1) sur la position  (régime maximal).

Appuyer 3 fois par temps chaud ou 5/6 fois par temps bien froid sur la pompe d'amorçage (primer) rouge située à l'avant gauche coté filtre à air (Si le






moteur en dispose).

S'appuyer d'une main sur le guidon et, de l'autre main, tirer doucement sur la poignée du lanceur jusqu'à sentir une résistance, puis tirer à fond avec force.

Ne pas laisser le lanceur revenir brutalement, accompagner son retour.

Si le moteur ne démarre pas immédiatement, refaire la procédure précédente.


Une fois démarré, mettre le moteur sur ralenti – position «  » - pendant 2 à 3 minutes pour qu'il prenne son régime normal.

La motobineuse est maintenant prête à être utilisée.

### III - DÉMARRAGE DU MOTEUR

#### CHAUD

#### Fig. 12A

Pousser le levier de commande MARCHE/ARRET (Fig. 1-1) sur la position «  ».

Tirer sur la poignée de lanceur jusqu'à ce que le moteur démarre.

### IV - DÉMARRAGE ÉLECTRIQUE

#### DU MOTEUR PAR CLÉ

(DISPONIBLE SELON MODÈLE)

#### 1. CHARGER LA BATTERIE

#### Fig. 12B

La batterie est fournie en état de charge faible. Charger complètement la batterie avant la première mise en service.

Sortir la batterie (Fig.2, P), le chargeur

(Fig. 2, Q) ainsi que les clé de contact (Fig.2, R) de leur emballage. Brancher le chargeur sur la batterie (Fig. 12B). Connecter le chargeur dans une prise de courant. Charger pendant environ 2 heures.

La batterie dispose d'un voyant lumineux indiquant l'état de charge de la batterie. Le voyant lumineux se compose de 4 LED. Rester appuyé sur la touche de contrôle pour activer le voyant lumineux indiquant l'état de charge de la batterie. Le voyant lumineux s'éteint quelques secondes après que la touche soit relâchée.

#### 2. DÉMARRAGE

#### Fig. 12C

Une fois la batterie rechargée, la déconnecter du chargeur. Débrancher le chargeur de la prise de courant. Insérer la batterie dans son emplacement sur la motobineuse (Fig.1, 16). Insérer la clé de contact (Fig.1, 15).

Pour un démarrage du moteur à froid, se reporter au chapitre «Démarrage du moteur à froid», tourner la clé de contact vers la droite pour démarrer le moteur. Ne pas tirer sur la poignée du lanceur en même temps. En cas de batterie non chargée ou non suffisamment chargée, il est possible de démarrer le moteur avec le lanceur à corde (se reporter chapitre «Démarrage du moteur à froid»).



#### ATTENTION !

Ne recharger qu'avec le chargeur spécifié par le fabricant. Un chargeur qui est adapté à un type de bloc de batteries peut créer un risque de feu





lorsqu'il est utilisé avec un autre type de bloc de batteries. N'utiliser les outils qu'avec des blocs de batteries spécifiquement désignés. L'utilisation de tout autre bloc de batteries peut créer un risque de blessure et de feu. Lorsqu'un bloc de batteries n'est pas utilisé, le maintenir à l'écart de tout autre objet métallique, par exemple trombones, pièces de monnaie, clés, clous, vis ou autres objets de petite taille qui peuvent donner lieu à une connexion d'une borne à une autre. Le court-circuitage des bornes d'une batterie entre elles peut causer des brûlures ou un feu. Dans de mauvaises conditions, du liquide peut être éjecté de la batterie; éviter tout contact. En cas de contact accidentel, nettoyer à l'eau. Si le liquide entre en contact avec les yeux, rechercher en plus une aide médicale. Le liquide éjecté des batteries peut causer des irritations ou des brûlures.

#### IV - ARRÊT DU MOTEUR

#### Fig. 12A

Pour arrêter le moteur, ramener le levier de commande MARCHE / ARRÊT (Fig. 1-1) vers la poignée, sur la position «STOP».

## UTILISATION DE LA MOTOBINEUSE

### I - CONSEILS DE BINAGE

Contrôler que le terrain à biner ne soit pas parsemé d'éventuels corps étrangers.

Dans la mesure du possible, éviter d'utiliser la motobineuse sur des terrains boueux, des terrains avec des pierres, et des terrains particulièrement durs (gelés).



Pour obtenir les meilleurs résultats, passer plusieurs fois sur la même surface en augmentant la profondeur de binage à chaque nouveau passage. Ne pas travailler à proximité des arbres: l'appareil risque d'endommager leurs racines.

Pour ménager les racines de plantes de culture, régler la barre sur une faible profondeur.

Si les fraises ont heurté des corps étrangers, arrêter l'appareil et vérifier qu'il ne soit pas endommagé.

### II - MISE EN ŒUVRE ET ARRÊT DU

#### BINAGE

Lors de la première utilisation de ce matériel, ne pas accélérer le moteur à son plein régime. Utiliser la motobineuse avec le levier de la commande de gaz sur une position intermédiaire entre les positions  et  de façon à s'habituer à ce matériel (Fig. 12A).

Mettre la roue de transport en position haute. Voir le chapitre «Démarrage de la motobineuse».

Démarrer le moteur. Voir le chapitre







### «Démarrage de la motobineuse»

Pour éviter une mise en service non intentionnée, la motobineuse est dotée d'un verrouillage de démarrage (Fig. 1-14.2). Il faut pousser le levier de blocage avant de rabattre le levier de commande d'embrayage des fraises.

### Fig. 13

**ATTENTION !** Dès que les fraises commencent à tourner, la motobineuse tend à avancer sur le terrain.

Maintenir le levier de commande d'embrayage en position contre la poignée du guidon pendant le binage.

Pour arrêter les fraises, il suffit de relâcher le levier de commande d'embrayage des fraises.

Dès que le levier d'embrayage est relâché, intentionnellement ou non, la motobineuse et les fraises s'immobilisent. Si ce n'est pas le cas, arrêter le moteur, retirer la bougie et faire réviser l'appareil par un service Après-Vente agréé.

### III - CONTRÔLE DE LA

### PROFONDEUR ET DE LA VITESSE

### DE BINAGE

### Fig. 14

La vitesse d'avance des fraises s'effectue avec le levier de commande Marche / Arrêt (Fig. 1-1).

Les graduations progressives de ce levier sont encadrées par 2 animaux : une tortue et lièvre.

La tortue ou MIN indique une vitesse minimale.

Le lièvre ou MAX indique une vitesse maximale.

Plus le levier est baissé vers le moteur, plus le régime moteur va augmenter (et également, par conséquence, la vitesse de fraises quand elles sont embrayées). Plus le levier est ramené vers le moteur, plus le régime moteur va diminuer (et également, par conséquence, la vitesse de fraises quand elles sont embrayées). Adapter la profondeur de binage à la nature du sol. Si le sol est dur, passer l'appareil plusieurs fois, en augmentant la profondeur à chaque nouveau passage.

Le levage et l'abaissement du guidon permettent d'influer sur la profondeur de binage et sur la vitesse :

- Pour une profondeur maximum de travail et une vitesse lente :

Appuyer sur les mancherons pour enfoncer la barre de travail dans le terrain de façon à ralentir l'avance des fraises et augmenter sa profondeur de travail.

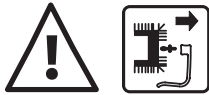
- Pour une profondeur minimum de travail et une vitesse rapide :

Alléger la pression sur les mancherons pour que la barre de travail effleure le terrain de façon à ralentir l'avance des fraises et diminuer sa profondeur de travail.

## MAINTENANCE

**Arrêter le moteur et attendre son refroidissement ainsi que l'arrêt des pièces mobiles avant d'effectuer tous travaux de maintenance. N'utiliser que des pièces et accessoires d'origines agréés par le fabricant.**





Débrancher le capuchon de la bougie avant tous travaux de maintenance afin d'éviter une mise en marche accidentelle.

S'adresser à un réparateur agréé en cas de doutes et d'opérations non listées ci-dessous.



Porter des gants pour toutes les opérations de maintenance.



Eviter tout incendie accidentel en maintenant le moteur propre, exempt d'herbe, de feuilles et d'huile ou de carburant répandu. Vidanger le carburant du réservoir avant de pencher la motobineuse pour son entretien. En cas d'inclinaison sur le côté, **TOUJOURS** incliner côté pot d'échappement.

## I - ENTRETIEN DU MOTEUR



**SE RÉFÉRER À LA NOTICE DU MOTEUR**

## II - CONTRÔLE DES VIS ET

### PARTIES ROTATIVES

Avant chaque utilisation et au moins 1 fois par saison, vérifier le serrage correct des vis et des parties de la machine. Porter une attention particulière à la fixation des couteaux de fraisage. Remplacer ou faire remplacer par une station-service agréée les parties endommagées avant l'utilisation.

## III- ENTRETIEN DU

### PONT DE TRANSMISSION

#### DU MOTEUR AUX FRAISES

Le pont de transmission (Fig.1-11) est graissé à vie, il n'y a pas besoin de le vidanger.

En cas de fuite éventuelle et après avoir fait contrôler et remettre en état par un SAV agréé par Gardif, il est possible d'ajouter une huile spéciale réducteur ou engrenage de viscosité 150. Le niveau maximum étant la vis de remplissage (appareil au sol en position d'utilisation).



### **ATTENTION :**

Avant toutes interventions sur la partie transmission, le moteur doit être arrêté et la bougie débranchée.

Ne pas incliner la motobineuse, le remplissage de l'huile doit se faire avec un outil spécifique (seringue à huile).





## IV - NETTOYAGE ET

### REMISAGE

Nettoyer le moteur, les roues et les couteaux de toutes matières étrangères, avec de l'eau.

Ne pas nettoyer la motobineuse si le moteur et la transmission sont encore chauds.

Ne pas nettoyer avec un nettoyeur haute pression.

Ne pas nettoyer avec des liquides agressifs. Protéger les surfaces peintes et les couteaux avec une cire d'automobile ou un chiffon légèrement imbibé d'huile pour les protéger de la rouille.

Avant de remiser, vidanger le réservoir du carburant (voir chapitre « avant de démarrer la motobineuse »)

Garder l'appareil dans un milieu sec et sûr, hors de portée des enfants.

Profiter d'une longue période d'inactivité pour faire faire une révision complète de l'appareil par une station-service agréée

Tous travaux, en dehors d'entretien courant, doivent impérativement être effectués par un SAV agréé par GARDIF.

## DYSFONCTIONNEMENTS & SOLUTIONS

### CAUSES PROBABLES ET

### DÉPANNAGE

#### I- LE MOTEUR NE DEMARRE PAS

**Le levier de commande d'accélérateur n'est pas poussé en position «STARTER».**

► *Mettre le levier de commande d'accélérateur en position «STARTER» ou sur la vitesse maximum.*

**Le filtre à air est encrassé.**

► *Nettoyer le filtre ou le changer.*

**La bougie est sale et/ou mal réglée.**

► *Nettoyer, régler les électrodes à 0.6 mm.*

**La bougie est ancienne et usée.**

► *Changer la bougie.*

**Il n'y a pas de carburant.**

► *Faire le plein du réservoir.*

**Le carburant est ancien et de mauvaise qualité.**

► *Vidanger le réservoir, le remplir avec du carburant frais.*

**Le carburateur est obstrué ou mal réglé.**

► *S'adresser à un SAV agréé.*

**Moteur froid, la pompe d'amorçage n'a pas été pressée.**

► *Presser la pompe une dizaine de fois.*

## II - LE MOTEUR TOURNE

### IRRÉGULIÈREMENT

### (PÉTARADES)

**Le câble d'embrayage n'est pas correctement réglé.**

► *S'adresser à un SAV agréé.*

**Des goujons ou des vis se sont défaits/desserrés.**

► *Arrêter l'appareil et retirer la bougie. Remplacer les goujons ou vis défectueux ou s'adresser à un SAV agréé.*





**Le câble d'embrayage n'est pas correctement réglé.**

► *S'adresser à un SAV agréé.*

**Des goujons ou des vis se sont défaits/desserrés.**

► *Arrêter l'appareil et retirer la bougie. Remplacer les goujons ou vis défectueux ou s'adresser à un SAV agréé.*

## LE SERVICE APRES VENTE

Pour toutes informations ou pour le service après-vente, merci de prendre contact avec le revendeur de la machine ou de vous renseigner sur notre site internet

[WWW.GARDIF.FR](http://WWW.GARDIF.FR)

Un numéro d'identification de la machine (numéro de série) se trouve sur la plaque signalétique apposée sur la machine ainsi que sur la déclaration de conformité (ou à défaut sur la page de garde du mode d'emploi).

Veiller à communiquer ce numéro à votre revendeur ou votre réparateur en cas d'intervention sur la machine et pour toute demande de pièces de rechange.

N'utiliser que des pièces de rechange d'origine ou approuvées par GARDIF.

## LA PROTECTION DE L'ENVIRONNEMENT

Afin d'agir pour la protection de l'environnement, nous vous recommandons de :

• Utiliser un entonnoir pour éviter de renverser de l'essence ou de l'huile

lors du remplissage des réservoirs.

- Ne pas remplir le réservoir d'essence à raz bord. Laisser un espace libre de 3 ou 4 cm du bord supérieur du goulot.
- Ne pas remplir le moteur d'huile au-delà du niveau maxi indiqué sur la jauge.
- Ne pas laisser fonctionner le moteur en position starter.
- Vous assurer de la bonne collecte de l'huile usagée lors de la vidange du moteur.
- Maintenir votre machine en bon état de fonctionnement par un entretien régulier et un remplacement des pièces détériorées.

## LA MISE AU REBUT



L'appareil se trouve dans un emballage permettant d'éviter les dommages dus au transport.

Cet emballage est une matière première et peut donc être réutilisé ultérieurement ou être réintroduit dans le circuit des matières premières.

Les produits thermiques et électriques ne doivent pas être mis au rebut avec les déchets ménagers.

Merci de les recycler dans les points de collecte prévus à cet effet.

Adressez-vous auprès des autorités locales ou de votre revendeur pour obtenir des conseils sur le recyclage.





## **GARANTIE DE LA MACHINE**

Le constructeur garantit sa machine, motorisation incluse, pendant 24 mois à compter de la date d'achat et sur présentation d'une preuve de son achat (ticket de caisse, facture).

Aussitôt après l'achat, nous vous conseillons de vérifier l'état intact du produit et de lire attentivement la notice avant son utilisation.

Le constructeur assure le remplacement de toutes les pièces reconnues défectueuses par un défaut ou un vice de fabrication.

En aucun cas, la garantie ne peut donner lieu à un remboursement du matériel ou à des dommages et intérêts directs ou indirects, de quelque nature qu'ils soient.

Pour bénéficier d'une prise en charge du SAV sous garantie, le demandeur devra adresser sa demande à un atelier Service Après-Vente (SAV) agréé par GARDIF. La liste des SAV agréés est disponible sur le site internet :

### **CETTE GARANTIE NE COUVRE**

#### **PAS :**

- Une utilisation anormale ou non conforme à la notice d'utilisation.
- Un manque d'entretien.
- Un mauvais mélange ou un manque d'huile.
- Une utilisation à des fins professionnelles ou de locations.
- Le montage, le réglage et la mise en route de l'appareil.

- Tout dégât ou perte survenant pendant un transport ou un déplacement.
- Tout dégât consécutif à un choc ou une chute.
- Les frais de port et d'emballage du matériel (tout envoi en port dû sera refusé par le Service Après-Vente).
- Les pièces dites d'usure ou les consommables (fraises, bougie, protège plan, câbles, roues et enjoliveurs, pont de transmission, etc...).
- Les frais d'immobilisation ou de location d'un appareil en cas de panne.

### **LA GARANTIE SERA AUTOMATIQUEMENT ANNULÉE EN CAS :**

- De modifications apportées à la machine sans l'autorisation du constructeur.
- De montage de pièces n'étant pas d'origine ou approuvées.

Le constructeur décline toute responsabilité civile découlant d'un emploi abusif ou non-conforme aux normes d'emploi et/ou à la réglementation en vigueur et d'un manque d'entretien de la machine.

Les réparations effectuées ou des pièces remplacées ne peuvent en aucun cas entraîner la prolongation de la période de garantie initiale.







DONNÉES TECHNIQUES	
Référence Gardif	MTBT911373
Modèle	HST-1005A-B
Moteur	BS500E
Cylindrée	140cm <sup>3</sup>
Volume réservoir	0.8L
Puissance nominale	3.0kW
Démarrage	Par lanceur manuel
Bougie	QC12YC/CHAMPION
Régime à vide	3200min <sup>-1</sup>
Diamètre de travail	270mm
Largeur de travail avec 4 fraises	360mm
Largeur de travail avec 4 fraises et 2 protèges-plants	400mm
Masse	28kg
Masse avec 2 protèges-plants	34kg
Niveau de pression acoustique au poste de travail	$L_{PA} = 80,1\text{dB(A)}$
Incertitude de mesurage	K = 3dB
Niveau de puissance acoustique mesuré	$L_{WA} = 92,4\text{dB(A)}$
Incertitude de mesurage	K = 3dB
Niveau de puissance acoustique garanti	$L_{WA} = 93\text{dB(A)}$
Niveau de vibration aux poignées	4,28m/s <sup>2</sup>
Incertitude de mesurage	1,5m/s <sup>2</sup>
PIÈCES DE RECHANGE (EN OPTION)	
Extensions de fraises et protège-plants	GY105900
Pièces détachées disponibles 2 ans (sauf moteur, s'adresser au fabricant ou distributeur).	
Pour retrouver les pièces détachées et accessoires de votre produit Pensez à enregistrer votre produit sur : <b>www.gardif.fr</b>	





## Déclaration CE de conformité

Numéro de série : Voir la page de garde

Société,

**GARDIF SAS**  
**ZA de l'Europe**  
**60, Avenue de Bruxelles**  
**77310 St FARGEAU PONTIERRY**  
**FRANCE**

Je soussigné, Bruno VAN ELSLANDE, Directeur général,

La personne autorisée à constituer le dossier technique : Yuxi WANG, ingénieur qualité

Déclare la motobineuse de marque :

**GREATLAND**

Modèle de machine : **Motobineuse à moteur thermique**

**GL MB 500EB2 40**

équipé du moteur 140cm<sup>3</sup>, 3.0kW

(modèle usine : HST-1005A-B, référence Gardif : MTBT911373)

(La motobineuse (ou motohoue) est une machine agricole automotrice conçue pour être conduite à pied, avec ou sans roues porteuses, de telle façon que ses organes de travail, constitués de fraises, assurent sa propulsion. La motobineuse est uniquement destinée à exécuter des travaux occasionnels de sarclage, de binage, de labour et d'émiettage de la terre, sur des parcelles privées.)

- Est conforme aux dispositions de la Directive Machines 2006/42/CE

Et aussi conforme aux dispositions des directives suivantes :

- Directive sur la compatibilité électromagnétique 2014/30/UE
- Directive 2000/14/CE (amendée par la 2005/88/CE) « Outdoor » relative aux bruits émis
- Directive Emissions 97/68/CE relative aux émissions de polluants amendée par la Directive 2002/88/CE, la Directive 2004/26/CE et la Directive 2012/46/UE

Est également conforme aux dispositions des normes harmonisées suivantes :

- EN 709:1997+A4:2009; EN ISO 14982:2009

Procédé d'évaluation de conformité concernant la Directive 2000/14/CE, Annexe VI et la Directive 2005/88/CE

Organisme notifié: Intertek Testing & Certification Ltd. No. 0359

Davy Avenue, Knowlhill, Milton Keynes, MK5 8NL

Niveau de puissance acoustique **mesuré**:

**L<sub>WA</sub> 92.4 dB(A)**

Niveau de puissance acoustique **garanti**:

**L<sub>WA</sub> 93 dB(A)**

Largeur de travail :

360mm

Diamètre de travail :

270mm

Fait à Ponthierry le 1 Octobre 2016

Bruno VAN ELSLANDE, Directeur général

20  
FR









Fig. 7

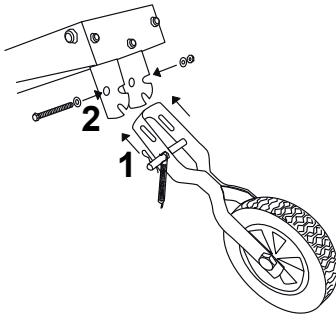


Fig. 8

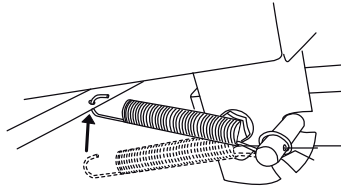


Fig. 9

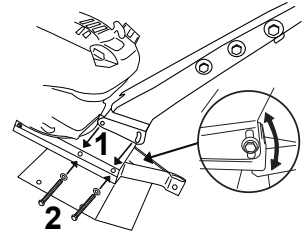


Fig. 10

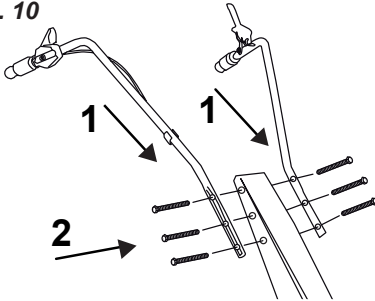


Fig. 11

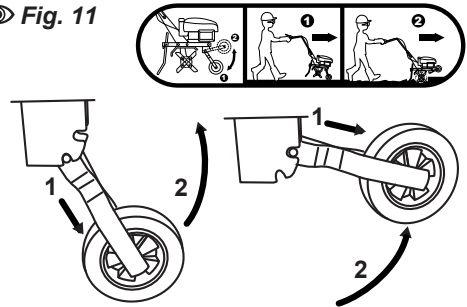


Fig. 12A

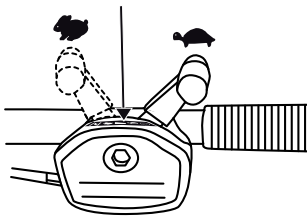


Fig. 12B

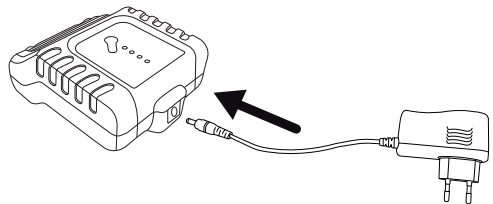


Fig. 12C

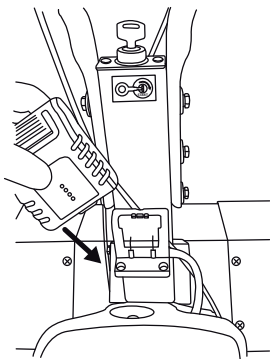


Fig. 13

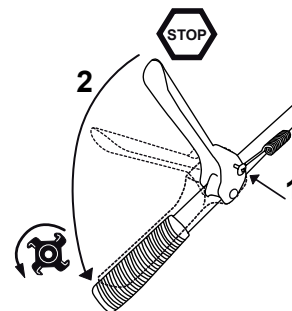
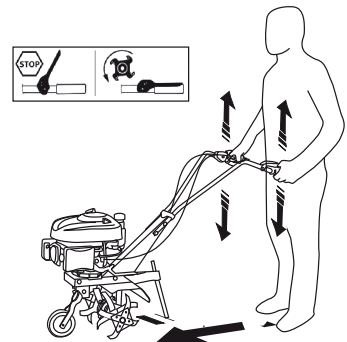


Fig. 14





# **AVANT DE DEMARRER VOTRE MACHINE**



**LIRE LA NOTICE D'INSTRUCTIONS**



**LE MOTEUR EST LIVRÉ SANS HUILE  
REEMPLIR LE RÉSERVOIR D'HUILE AVANT TOUTE MISE EN MARCHÉ**



**ATTENTION**  
**L'ESSENCE EST HAUTEMENT INFLAMMABLE**  
**FAIRE LE PLEIN À L'EXTÉRIEUR, UNIQUEMENT AVEC DE**  
**L'ESSENCE TYPE SUPER SANS PLOMB 95/E10**  
**OU 98 AVEC UN INDICE MINIMUM (91 RON) OU PLUS**  
**CE MOTEUR EST CERTIFIÉ POUR FONCTIONNER À L'ESSENCE**  
**SANS PLOMB**  
**NE JAMAIS UTILISER DE L'ESSENCE SUPER-ÉTHANOL E85**



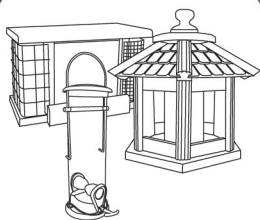
**APPUYER 3 FOIS SUR LA POMPE D'AMORÇAGE  
ROUGE SITUÉE À L'AVANT DU MOTEUR (SI DISPONIBLE)**



Embellissez votre jardin avec



**-20%** sur votre 1<sup>ère</sup> commande\*



**MANGEOIRES**



**NICHOIRS**



**ALIMENTATION**

**Oisillon.net vous donnera de nombreux conseils !  
Alors, vite rejoignez-nous sur [www.oisillon.net](http://www.oisillon.net)**

**Pour en profiter entrez le code «DECOUVERTE» lors de votre commande.**

\*Hors offres spéciales.