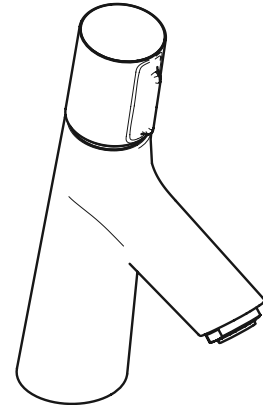


DE Gebrauchsanleitung / Montageanleitung

2

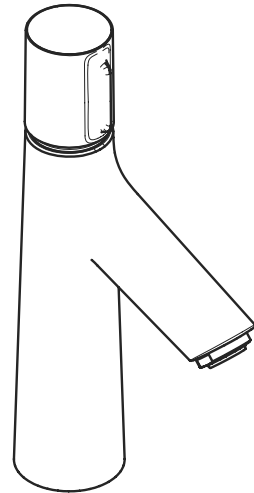
FR Mode d'emploi / Instructions de montage

4



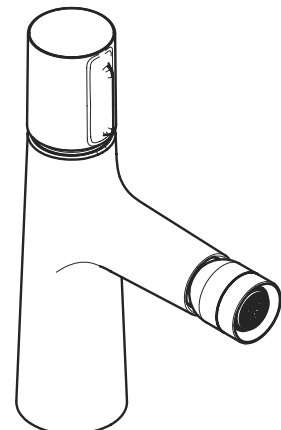
Talis Select S 80

72040000 / 72041000



Talis Select S 100

72042000 / 72043000



Talis Select S 100

72202000



Consignes de sécurité

- ⚠ Lors du montage, porter des gants de protection pour éviter toute blessure par écrasement ou coupure.
- ⚠ Le produit ne doit servir qu'à se laver et à assurer l'hygiène corporelle.
- ⚠ Il est conseillé d'équilibrer les pressions de l'eau chaude et froide.

Instructions pour le montage

- Avant son montage, s'assurer que le produit n'a subi aucun dommage pendant le transport. Après le montage, tout dommage de transport ou de surface ne pourra pas être reconnu.
- Les conduites et la robinetterie doivent être montés, rincés et contrôlés selon les normes en vigueur.
- Les directives d'installation en vigueur dans le pays concerné doivent être respectées.
- La vanne d'écoulement ne doit être utilisée qu'aux fins auxquelles elle a été conçue. La fixation d'autres objets, tels p. ex. qu'une demi-colonne, est interdite sur la vanne d'écoulement.
- En cas de problème avec le chauffe-eau ou si l'on souhaite avoir un débit d'eau plus important, il est possible de retirer l'EcoSmart® (limiteur de débit) se trouvant dans le clapet antiretour.

Informations techniques

Robinetterie équipée en série d'un EcoSmart® (limiteur de débit)

Pression de service autorisée: max. 1 MPa
Pression de service conseillée: 0,1 - 0,5 MPa
Pression maximum de contrôle: 1,6 MPa
(1 MPa = 10 bar = 147 PSI)

Température d'eau chaude: max. 70 °C

Température recommandée: 65 °C

Désinfection thermique: max. 70 °C / 4 min

Le produit est exclusivement conçu pour de l'eau potable!

Description du symbole



Ne pas utiliser de silicone contenant de l'acide acétique!



Étalonnage (voir pages 66)

Réglage de la limitation d'eau chaude. En liaison avec les chauffe-eau, un blocage de l'eau chaude n'est pas recommandable.



Dimensions (voir pages 68)



Diagramme du débit (voir pages 69)

- ① avec EcoSmart®
- ② sans EcoSmart®



Pièces détachées (voir pages 70)

Accessoires en option

(ne fait pas partie de la fourniture)



- clé de montage #58085000 (voir pages 63)



- Mastic d'installation (voir pages 63)



- joint #98996000 (voir pages 62)



Entretien (voir pages 71)

Les clapets anti-retour doivent être examinés régulièrement conformément à la norme EN 1717 ou conformément aux dispositions nationales ou régionales quant à leur fonction (au moins une fois par an).



Nettoyage (voir pages 72)



Instructions de service (voir pages 65)

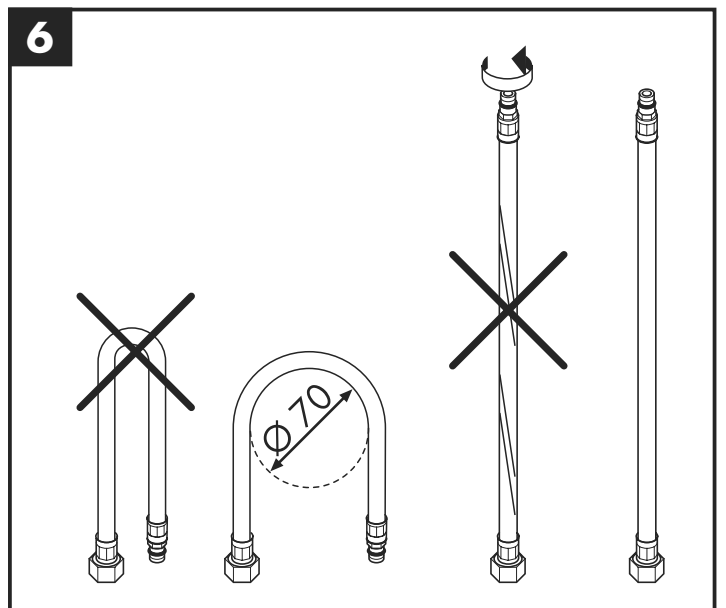
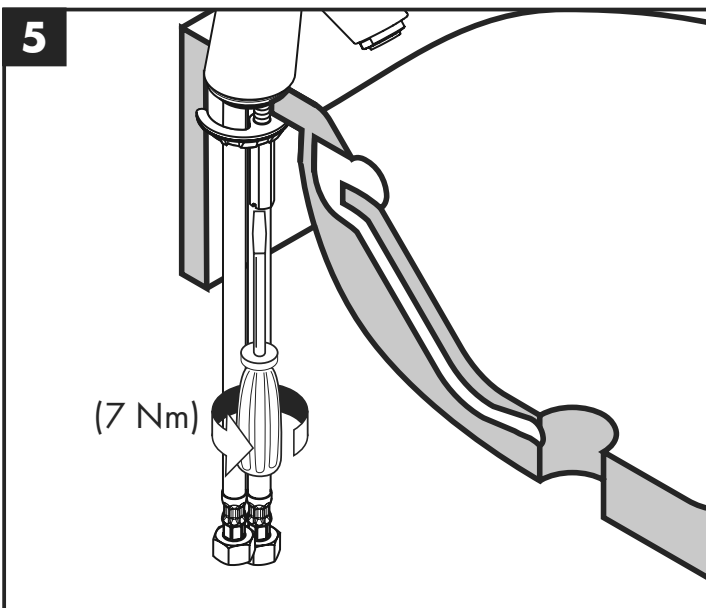
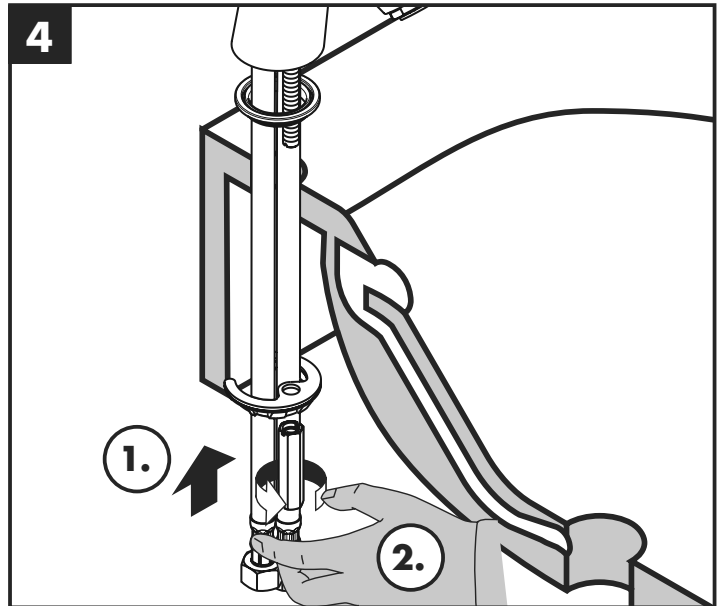
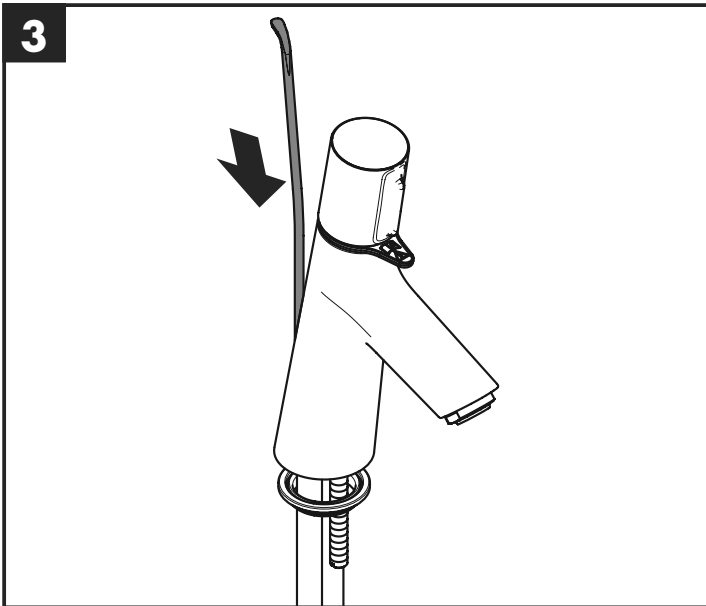
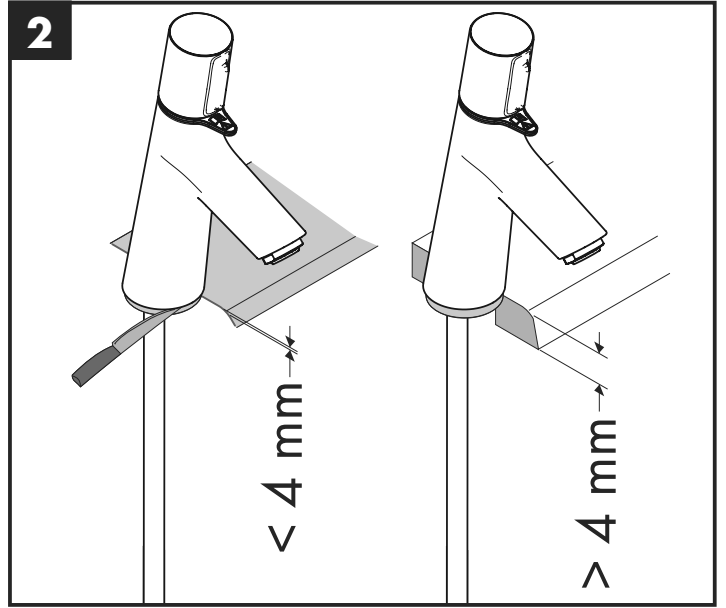
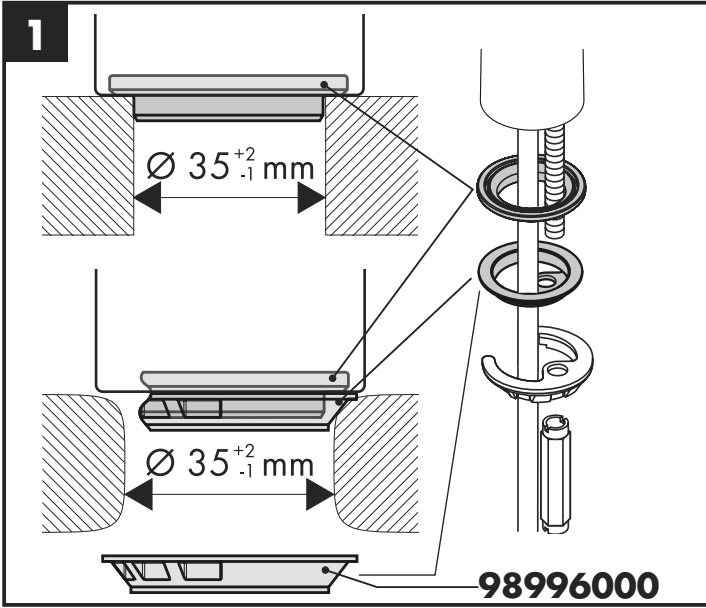
Hansgrohe recommande de ne pas utiliser le premier demi-litre le matin ou après une période de stagnation prolongée.

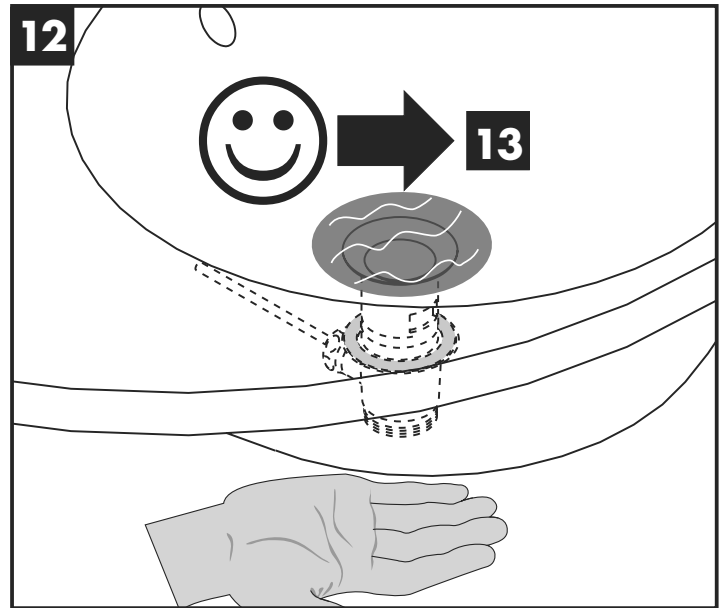
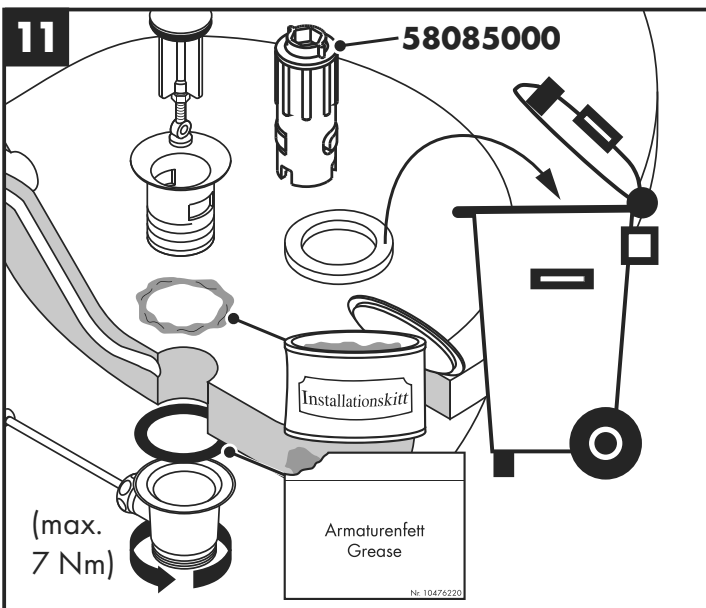
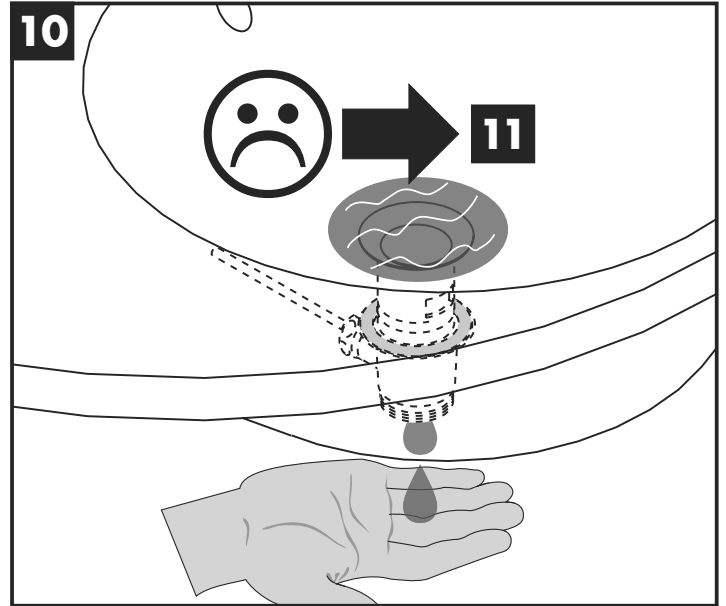
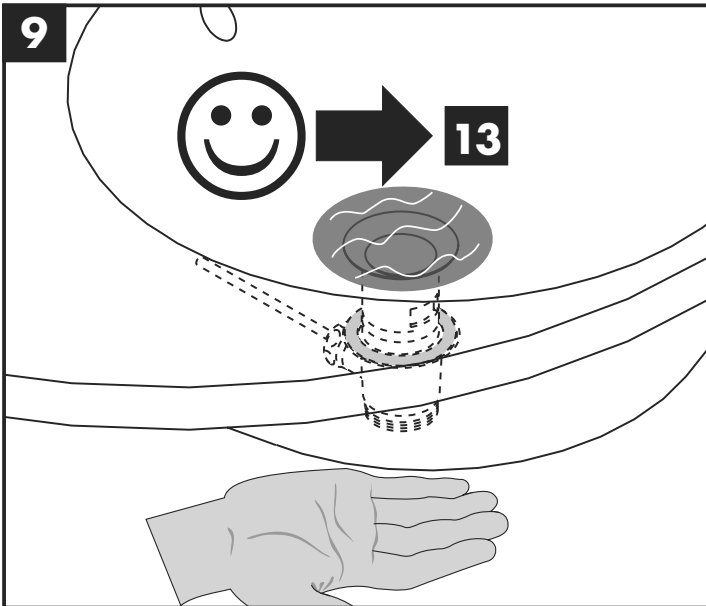
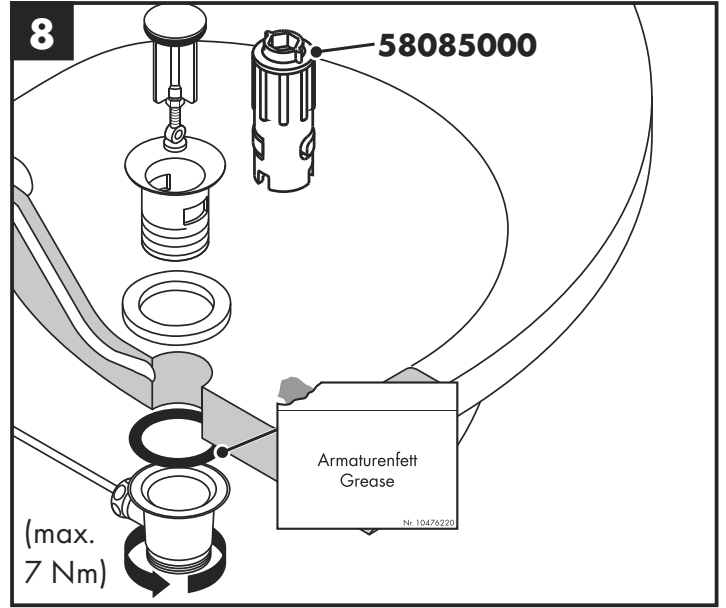
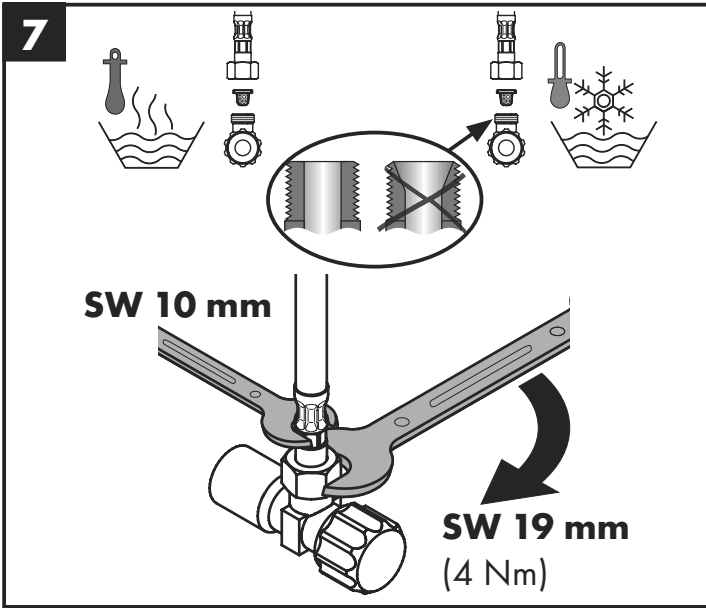


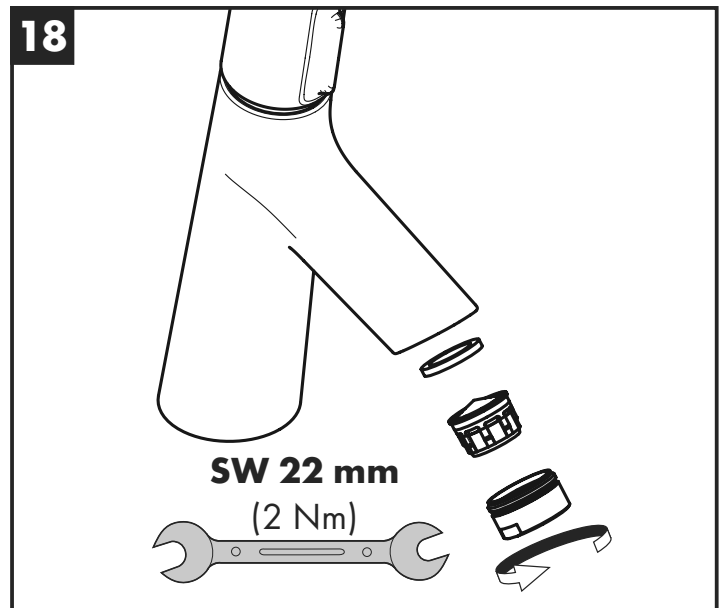
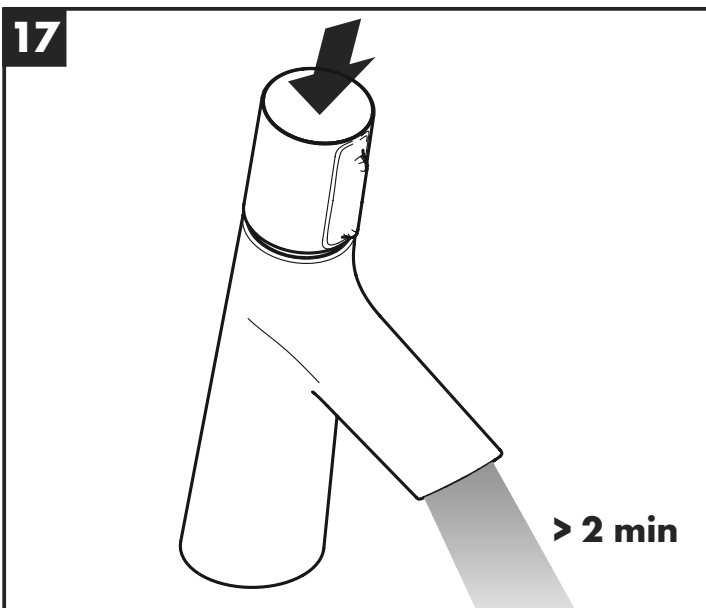
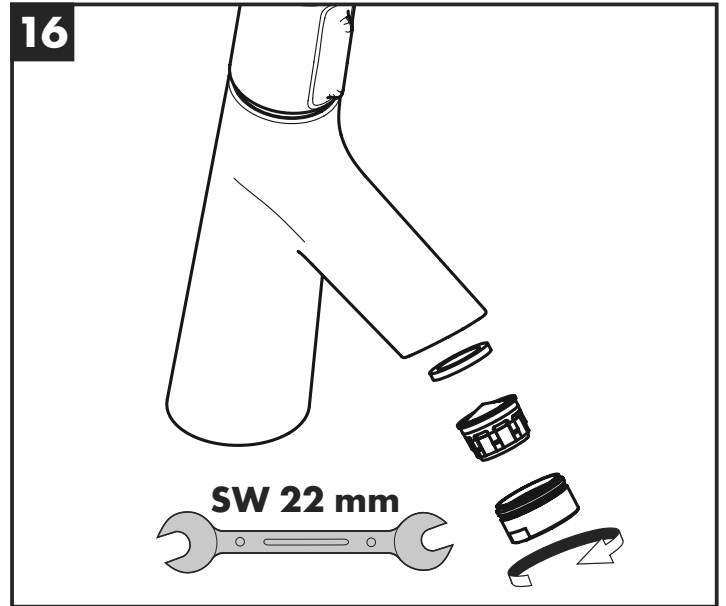
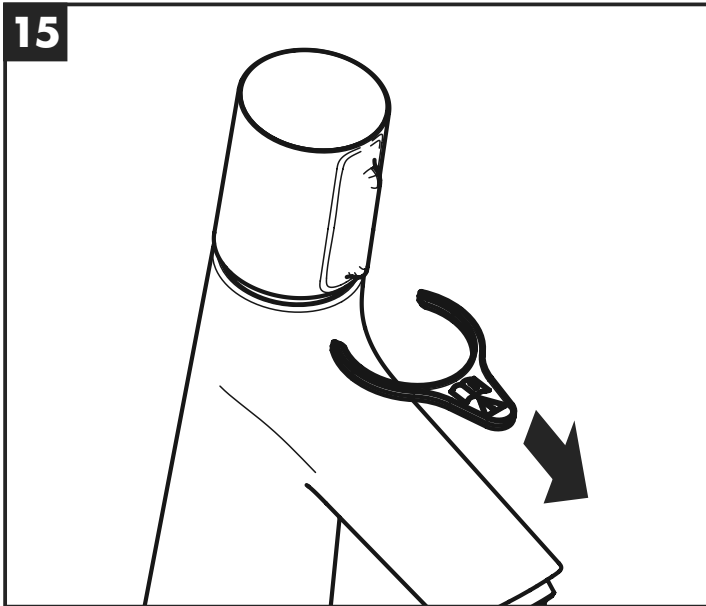
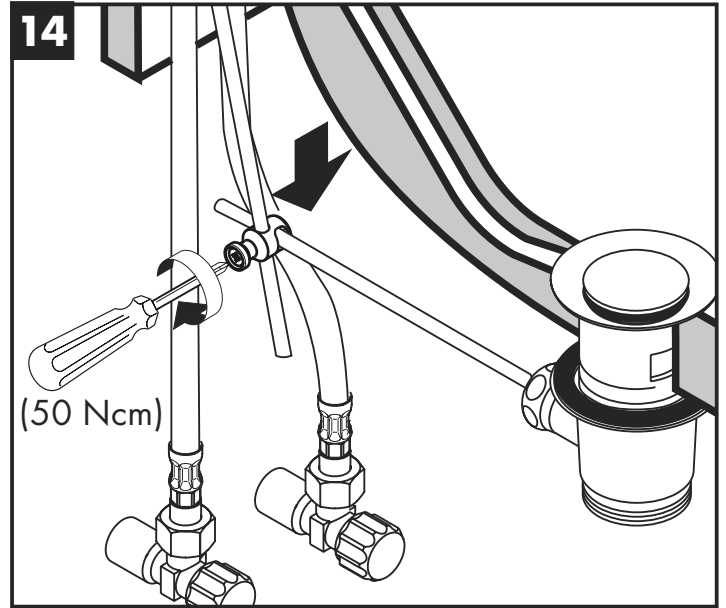
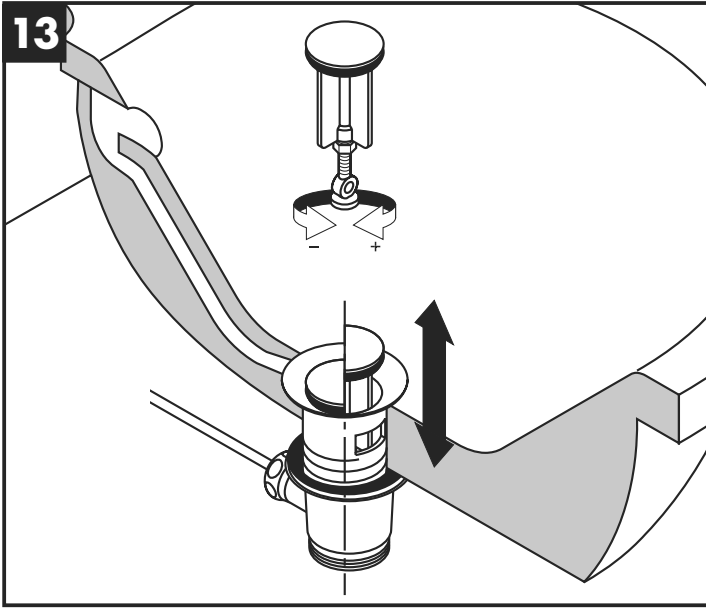
Classification acoustique et débit (voir pages 69)

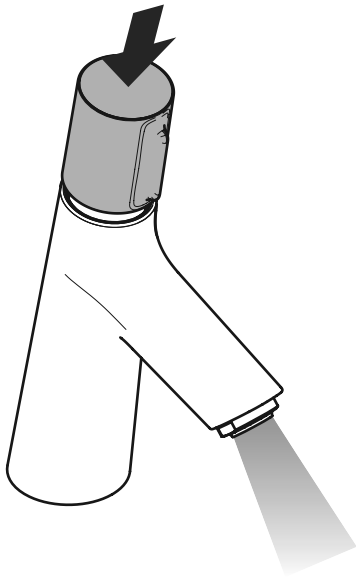


Dysfonctionnement	Origine	Solution
Pas assez d'eau	- Pression d'alimentation insuffisante - Filtres encrassés	- Contrôler la pression - Nettoyez / changez les filtres
Circulation opposée, l'eau chaude est comprimée dans l'arrivée d'eau froide et vice versa avec robinet fermé	- Clapet anti-retour encrassé ou défectueux	- Nettoyer le clapet anti-retour ou le changer éventuellement
La chauffe-eau instantané ne s'allume pas	- Filtres encrassés - Clapet anti-retour bloqué - Pression d'alimentation insuffisante	- Nettoyez / changez les filtres - Changez le clapet antiretour - Retirer le limiteur de débit
Fonctionnement difficile / fuite de la vanne	- Robinet d'arrêt Select défectueux / encrassé - Limiteur de température mal inséré	- Changez le Select robinet d'arrêt - Insérer de nouveau le limiteur de température (voir pages)

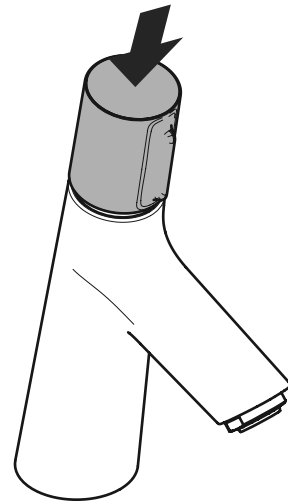




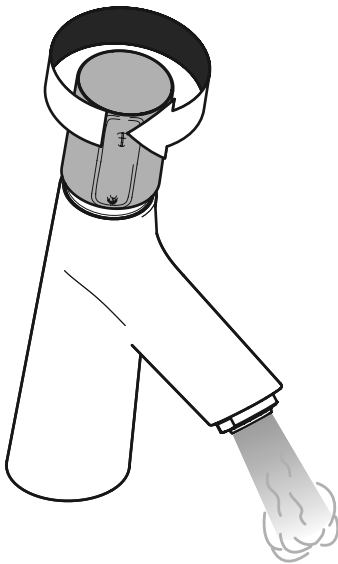




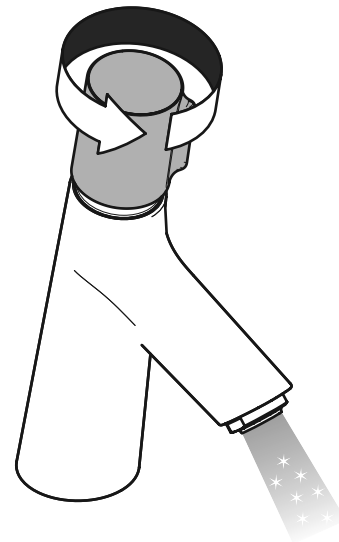
/ ouvert



/ fermé



/ chaud



/ froid



60 °C
10 °C
0,3 MPa
0,3 MPa
میچابسکال 0,3

1

Warning: Eye protection required.

2

3

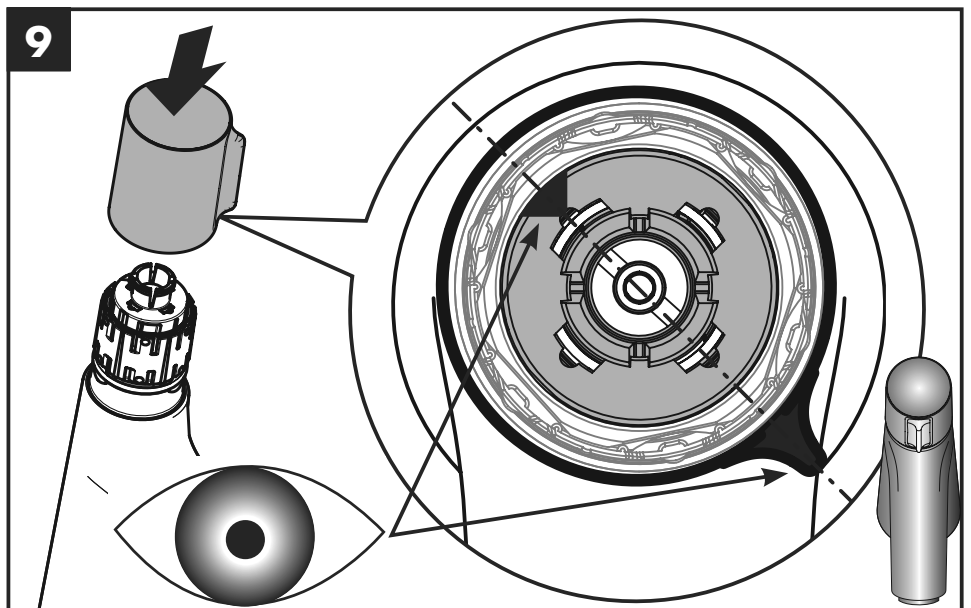
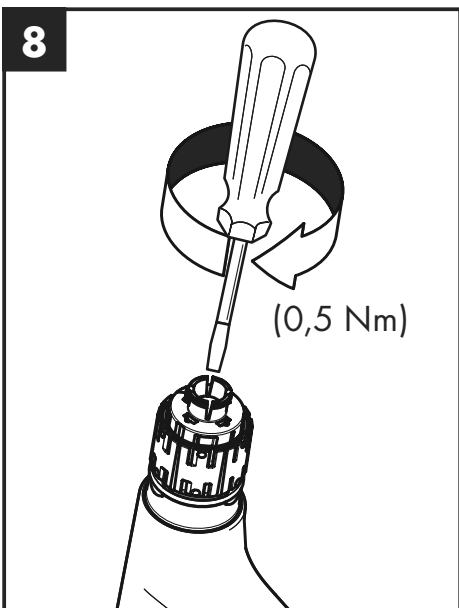
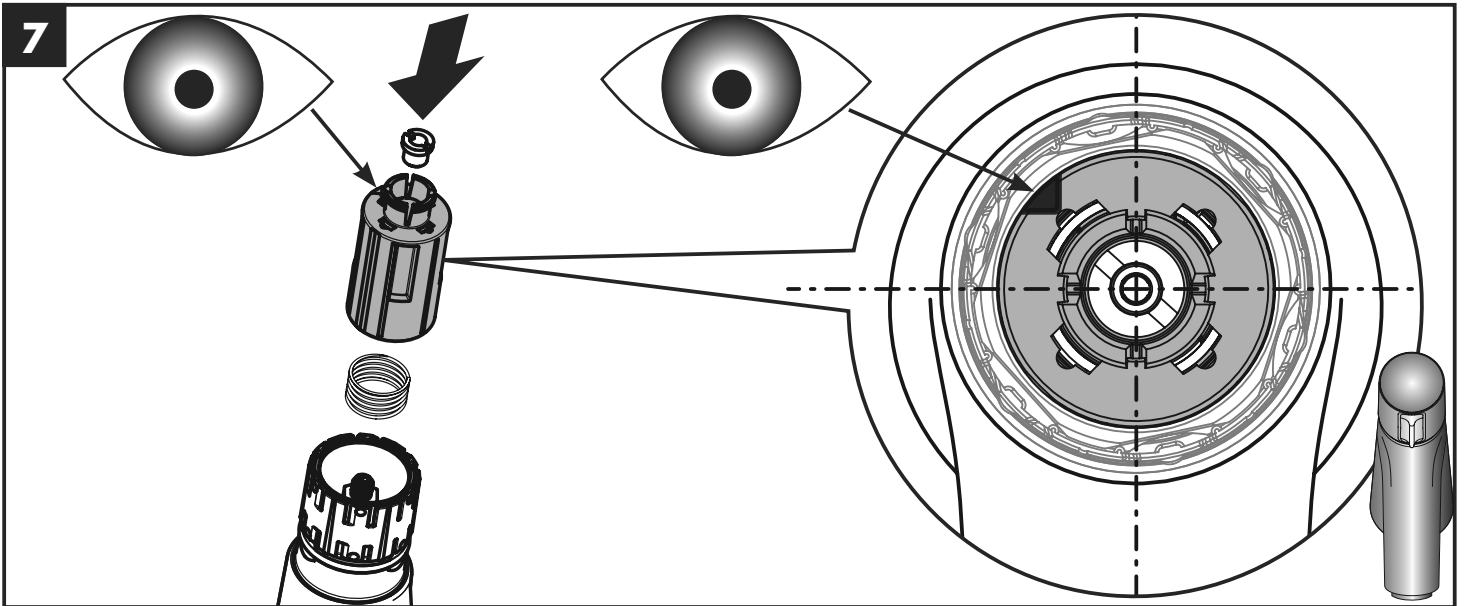
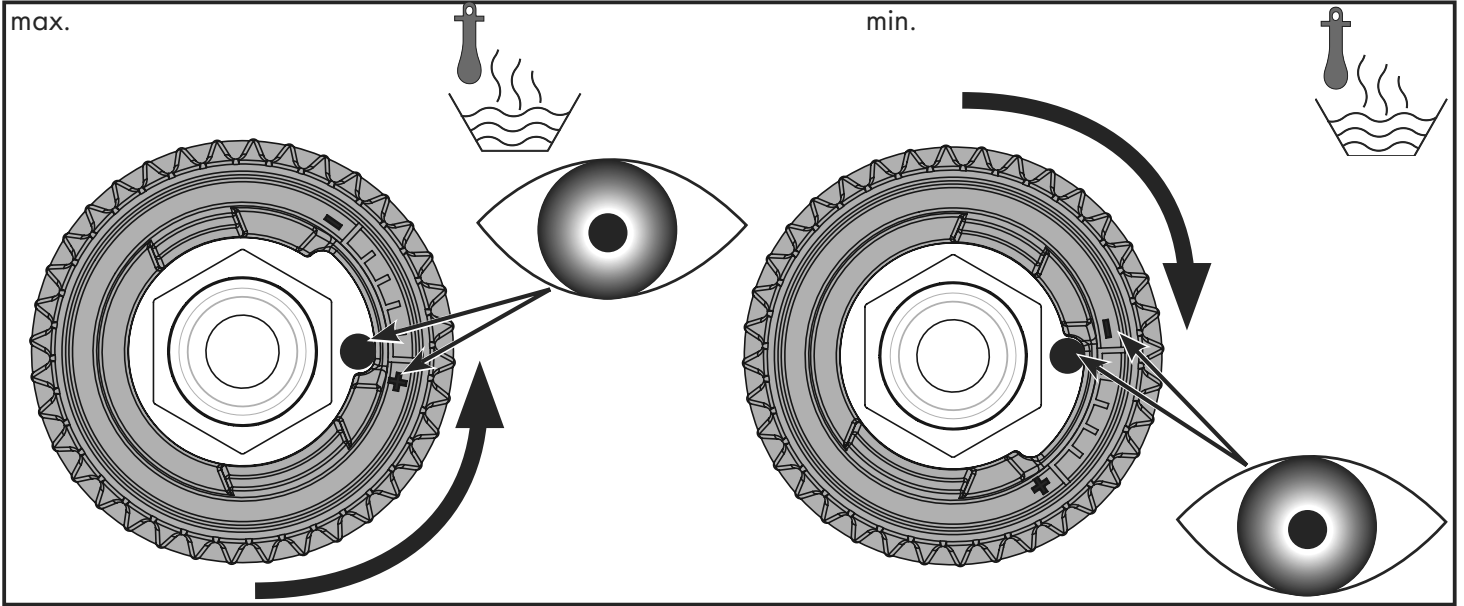
4

5

Adjusting the internal structure with pliers.

6

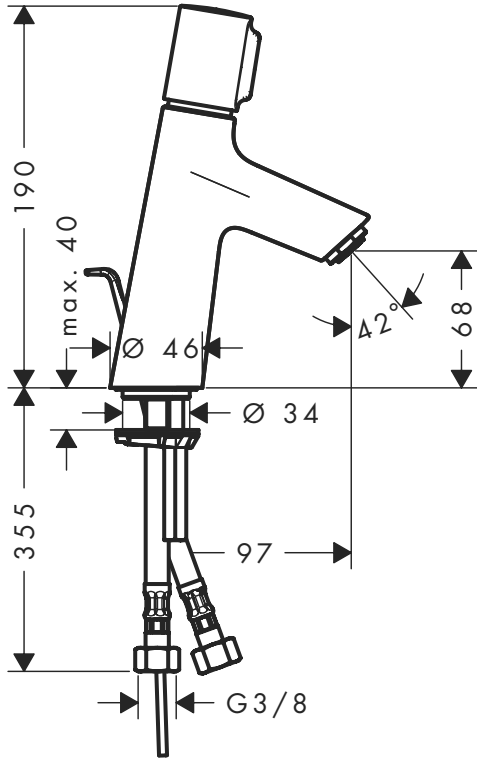
35 °C
39 °C
43 °C
47 °C
57 °C
60 °C





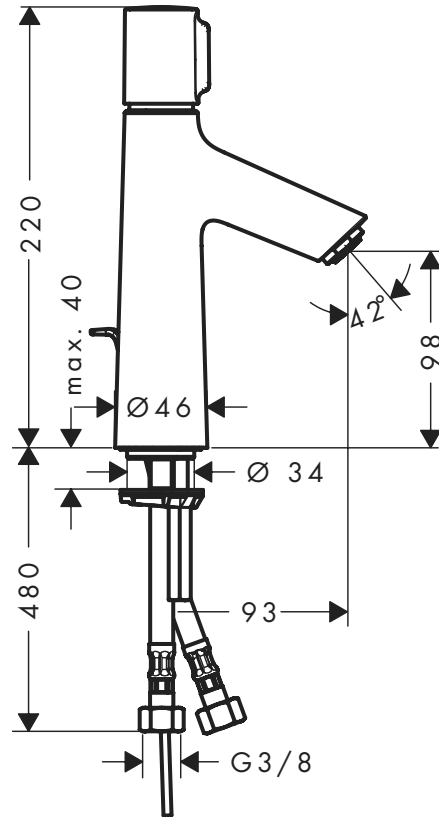
Talis Select S 80

72040000 / 72041000



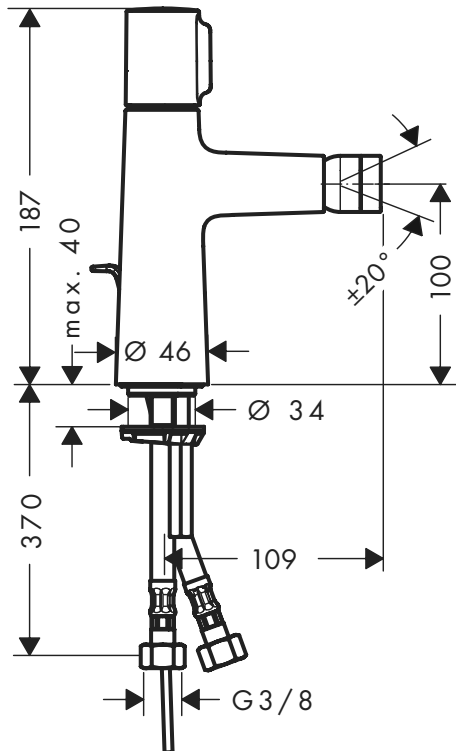
Talis Select S 100

72042000 / 72043000

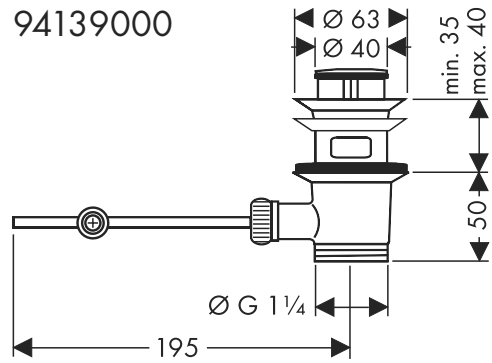


Talis Select S 100

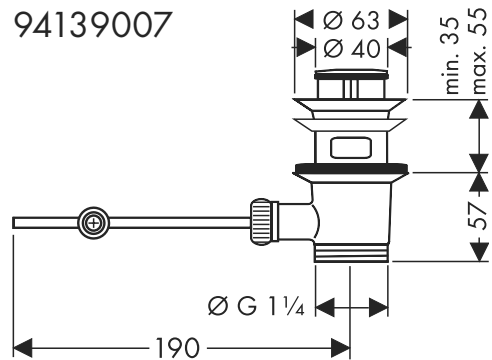
72202000



94139000



94139007





Talis Select S 80

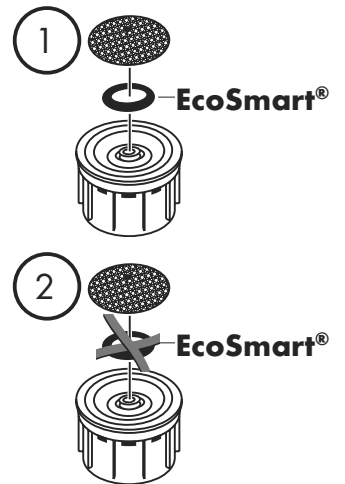
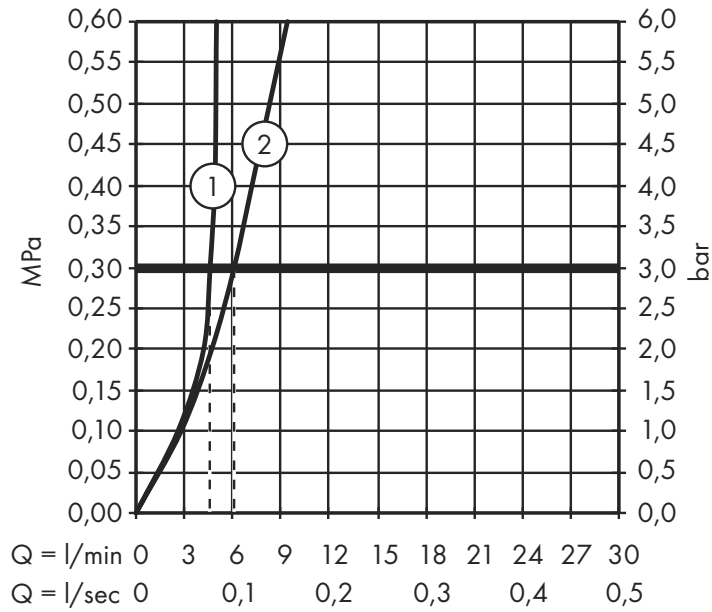
72040000 / 72041000

Talis Select S 100

72042000 / 72043000

Talis Select S 100

72202000



	P-IX	DVGW	SINTEF	NF	STF	CERTIFICATION BODY	STF
72040000	P-IX 28952/IO					STF	X
72041000	P-IX 28952/IO					STF	X
72042000	P-IX 28952/IO					STF	X
72043000	P-IX 28952/IO					STF	X
72202000							



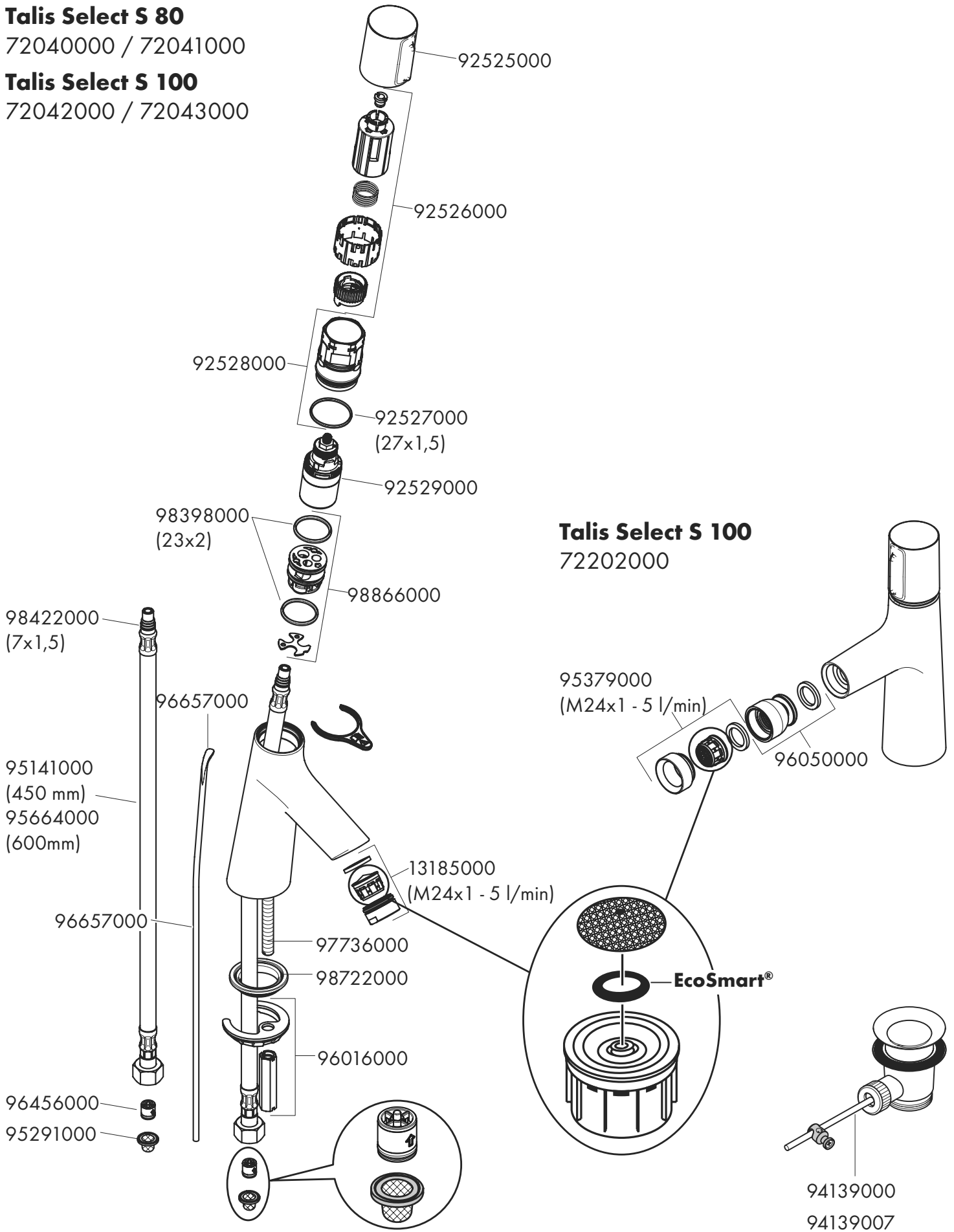


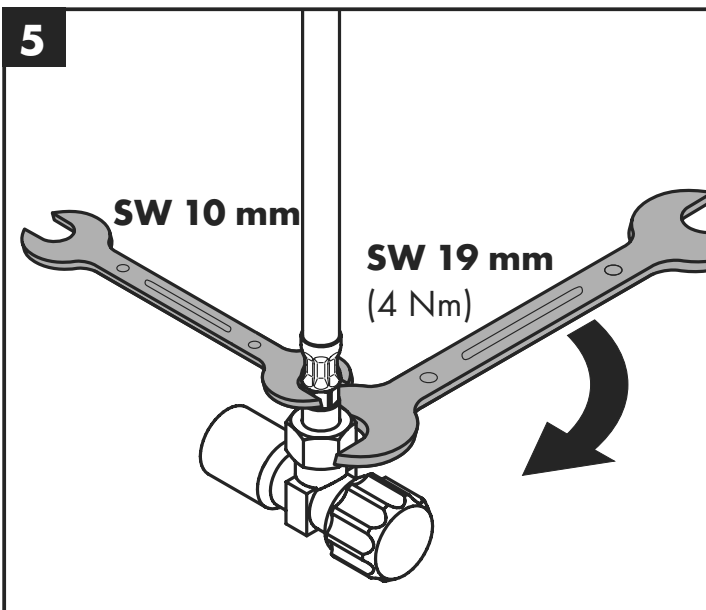
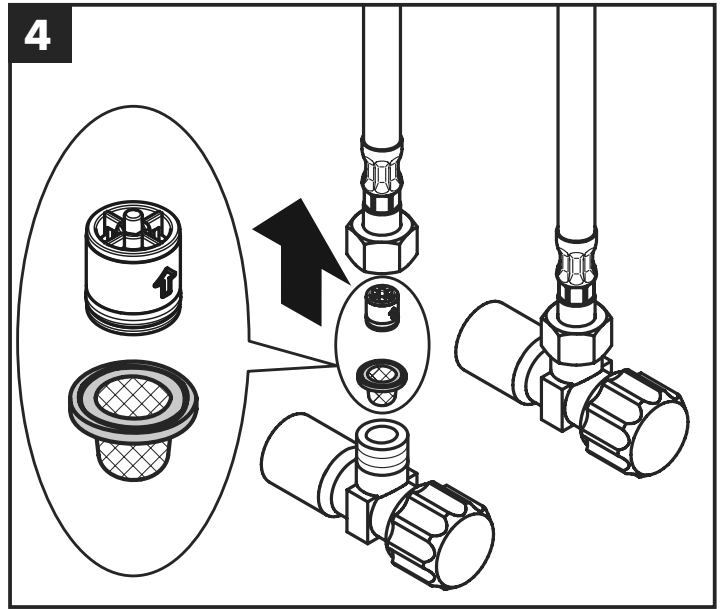
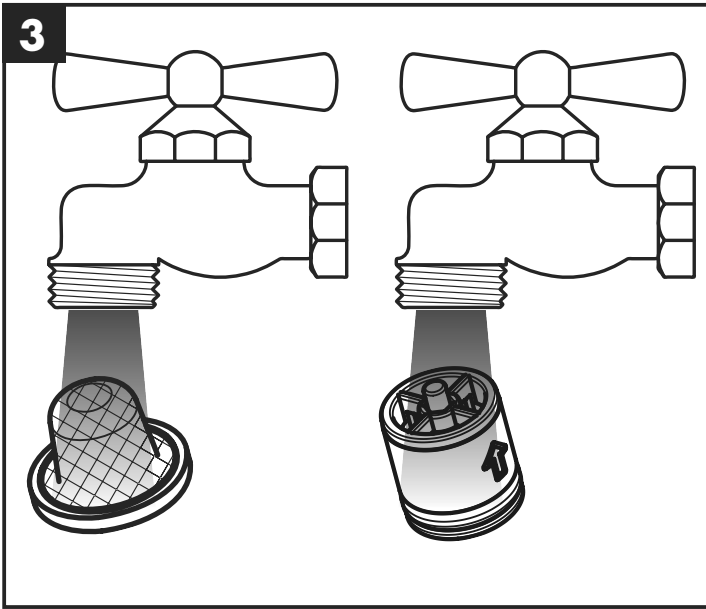
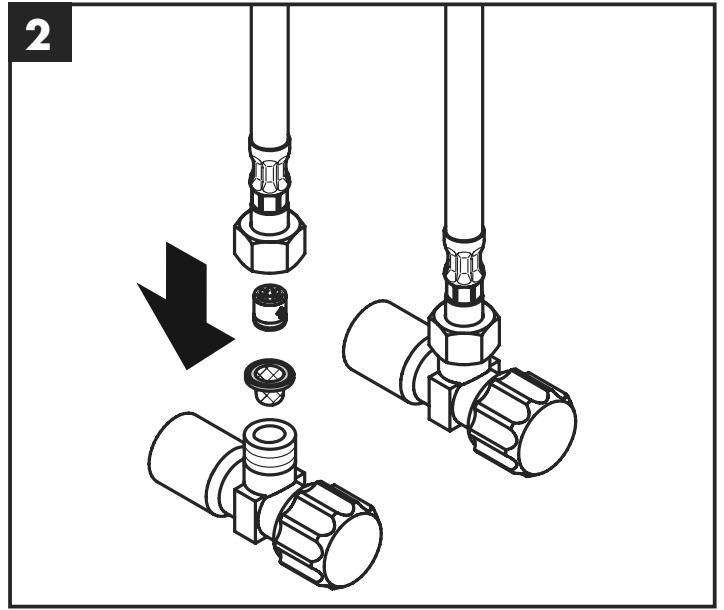
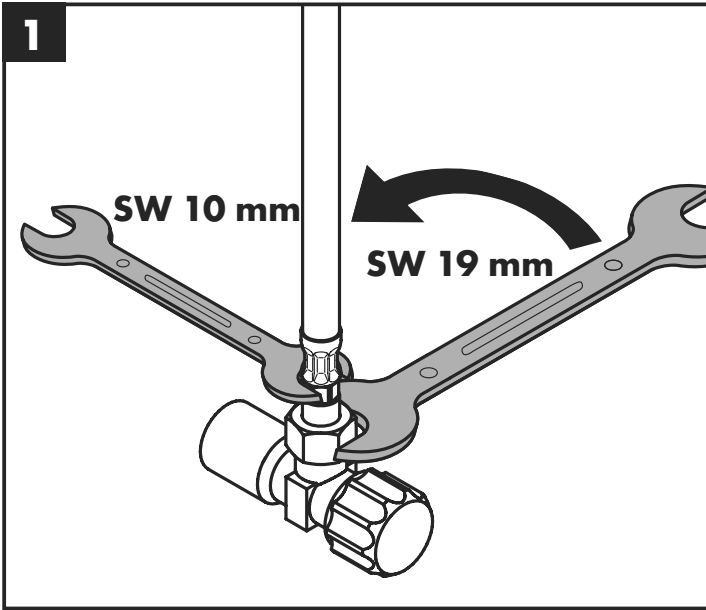
Talis Select S 80

72040000 / 72041000

Talis Select S 100

72042000 / 72043000



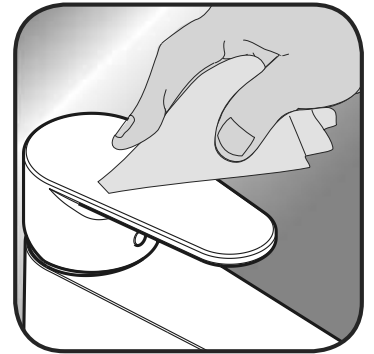




FR Recommandation pour le nettoyage / Garanties / Contact



[www.hansgrohe.com/
cleaning-recommendation](http://www.hansgrohe.com/cleaning-recommendation)



[www.hansgrohe.com/
cleaning-recommendation](http://www.hansgrohe.com/cleaning-recommendation)



[www.hansgrohe.com/
cleaning-recommendation](http://www.hansgrohe.com/cleaning-recommendation)



[www.hansgrohe.com/
cleaning-recommendation](http://www.hansgrohe.com/cleaning-recommendation)