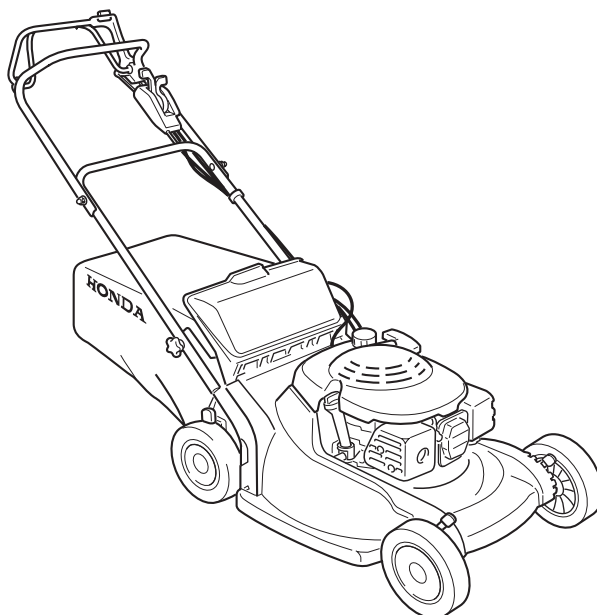


HONDA

Rotary Mower

HRB536C • HRM536C



**OWNER'S MANUAL
MANUEL DE L'UTILISATEUR
BEDIENUNGSANLEITUNG
MANUAL DE EXPLICACIONES
GEBRUIKSAANWIJZING
MANUALE DELL'UTENTE**



Madame, Monsieur,

Vous venez de faire l'acquisition d'une tondeuse à gazon Honda et nous vous remercions de votre confiance.

Ce manuel traite de l'utilisation et de l'entretien des tondeuses Honda HRB536C et HRM536C.

Ce manuel, conçu pour vous aider, contient toutes les informations pour vous permettre d'utiliser votre tondeuse dans les meilleures conditions et en toute sécurité. Dans ce but, lisez-le attentivement.

Ce manuel est une partie intégrante de la tondeuse et, en cas de revente, doit l'accompagner.

En cas de problème ou encore pour toute question relative à la tondeuse, adressez-vous à votre concessionnaire Honda ou revendeur.

Honda Power Equipment Mfg., Inc. se réserve le droit d'apporter des modifications à tout moment, sans préavis et sans aucune obligation de sa part.

Cette publication ne peut être reproduite en totalité ou en partie sans autorisation écrite.

MESSAGES DE SECURITE

Il convient de prêter une grande attention aux rubriques précédées des mots suivants :

ATTENTION

Vous POUVEZ être TUE ou GRAVEMENT BLESSE si vous ne suivez pas les instructions.

PRECAUTION

Vous POUVEZ être BLESSE si vous ne suivez pas les instructions.

Chaque message vous indique de quel danger il s'agit, ce qui peut arriver et ce que vous pouvez faire pour éviter toute blessure ou en diminuer le risque.

MESSAGES DE PREVENTION DES DOMMAGES

Vous apercevrez aussi d'autres messages importants précédés du mot suivant :

NOTE

Votre tondeuse ou autres biens peuvent être endommagés si vous ne suivez pas les instructions.

Le but de ces messages est de vous aider à préserver votre tondeuse, vos biens ou ceux d'autrui, ainsi que l'environnement, de tout dommage possible.

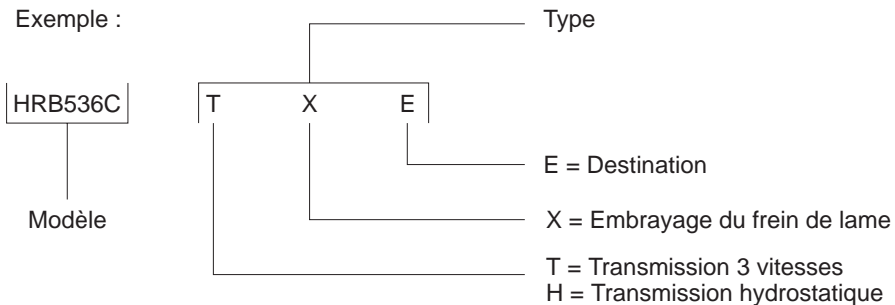
TABLE DES MATIERES

1.	CONSIGNES DE SECURITE.....	3
2.	IDENTIFICATION DES COMPOSANTS	7
3.	COMMANDES	8
4.	VERIFICATION AVANT UTILISATION	11
5.	FONCTIONNEMENT	20
6.	TRANSPORT/RANGEMENT.....	32
7.	ENTRETIEN	38
8.	DEPISTAGE DES PANNES.....	56
9.	SPECIFICATIONS TECHNIQUES.....	58

Explication des types et modèles de tondeuses traités dans ce manuel :

Modèle	Type	Sac de ramassage	Fiche de broyage	Lame de haut ramassage	Lames(gemiddelde belasting) de broyage	Transmission 3 vitesses	Transmission hydrostatique
HRB536C	TXE	•		•		•	
	TXF	•		•		•	
	HXE	•		•			•
HRM536C	TXE		•		•		

Exemple :



⚠ ATTENTION

- Pour une utilisation en toute sécurité -



- Les tondeuses Honda sont fiables et sans danger si vous suivez correctement les conseils d'utilisation.

Lisez attentivement le manuel du propriétaire avant d'employer la machine. Le non-respect des instructions peut aboutir à de graves blessures ou endommager la tondeuse.

- Lisez attentivement les instructions, familiarisez-vous avec les différents leviers et le maniement correct de la tondeuse.
- Ne permettez en aucun cas, l'utilisation de la tondeuse aux enfants ou aux personnes n'ayant pas lu les instructions du manuel. La réglementation locale restreint peut-être l'emploi des tondeuses avant l'âge de la majorité.
- Ne tondez jamais à proximité d'enfants ou d'animaux.
- N'oubliez pas que l'utilisateur est responsable des accidents ou risques encourus par une tierce personne ou ses biens.
- Durant la tonte, portez toujours de solides chaussures fermées et des pantalons longs. N'utilisez pas la tondeuse si vous êtes pieds-nus ou si vous portez des sandales.
- Inspectez soigneusement la zone à tondre et enlevez tout objet pouvant être projeté par la tondeuse.
- L'essence est un produit très inflammable :
 - Gardez l'essence dans des bidons réservés à cet effet.
 - Faites le plein d'essence à l'extérieur seulement et ne fumez pas durant cette opération.
 - Ajoutez de l'essence avant de démarrer le moteur. Ne retirez jamais le bouchon du réservoir d'essence lorsque le moteur est en marche ou lorsqu'il est encore chaud.
 - Si de l'essence s'est répandue sur le sol, éloignez la tondeuse de cet endroit avant de la démarrer et évitez de créer des étincelles jusqu'à ce que les vapeurs d'essence se dissipent tout à fait.
 - Refermez bien les bouchons d'essence.

1. CONSIGNES DE SECURITE

- Remplacez des silencieux défectueux.
- Avant toute utilisation, inspectez la tondeuse pour vous assurer que la ou les lames, vis de lames et carter de l'appareil ne sont ni endommagés ni usés. Remplacez l'ensemble des lames usées ou abîmées ainsi que les vis, afin de garantir une efficacité maximale.
- Soyez vigilant sur les tondeuses à lames multiples, car la rotation d'une lame peut entraîner la rotation des autres.
- Ne faites pas fonctionner le moteur dans un local confiné ou peu aéré où les émanations de monoxyde de carbone peuvent s'accumuler.
- Tondez seulement durant la journée ou sous une bonne lumière artificielle.
- Evitez, autant que possible, d'utiliser l'appareil quand l'herbe est mouillée.
- Lors de la tonte sur pente :
 - Ayez le pied ferme et sûr.
 - Tondez la pente transversalement, jamais de bas en haut.
 - Marchez, ne courez jamais.
 - Faites attention lors des changements de direction sur les pentes.
 - Evitez de tondre les pentes trop raides.
- Soyez très prudent lorsque vous inversez la direction ou que vous tirez l'appareil vers vous.
- Arrêtez les lames, si la tondeuse doit être basculée lors d'un transport, en dehors des zones de tonte ou lors du transport de la tondeuse en direction ou à partir de l'endroit à tondre.
- N'utilisez pas la tondeuse si ses carters de protection sont défectueux, ou si ses dispositifs de sécurité sont manquants (déflecteurs et/ou sac de ramassage en place, par exemple).
- N'essayez pas de faire des réglages de hauteur de roues lorsque l'appareil est en marche.
- Ne modifiez jamais le réglage du régulateur de vitesse du moteur et ne mettez jamais le moteur en surrégime.
- Débrayez tous les leviers de commande de lame ou d'avance avant de démarrer l'appareil.
- Avec précaution, démarrez la machine en suivant les indications données et en prenant garde d'éloigner vos pieds des lames.
- Ne penchez pas la tondeuse lors du démarrage.

1. CONSIGNES DE SECURITE

- Ne démarrez pas l'appareil en faisant face à l'ouverture de décharge latérale.
- N'approchez ni les pieds ni les mains de toute pièce en rotation. Eloignez-vous de l'ouverture de décharge latérale à tout moment.
- Ne portez ou ne transportez jamais une tondeuse en marche.
- Arrêtez le moteur et débranchez les fils de bougies :
 - Avant de dégager la tondeuse de tout objet ou matière qui l'obstrue.
 - Avant de vérifier, nettoyer ou travailler sur la tondeuse.
 - Après avoir heurté un corps étranger. Inspectez la tondeuse et repérez les dégâts éventuels, effectuez les réparations avant de redémarrer et manoeuvrer l'appareil.
 - Si la tondeuse commence à vibrer anormalement, vérifiez-la immédiatement.
- Arrêtez le moteur :
 - Dès que vous vous éloignez de la tondeuse.
 - Avant de refaire le plein d'essence.
 - Avant de retirer le sac de ramassage, l'adaptateur de décharge latérale ou la fiche de broyage.
- Réduisez la position du levier des gaz durant l'arrêt du moteur et fermez la valve d'arrivée d'essence lorsque vous avez terminé de tondre.
- Assurez-vous que tous les boulons, écrous et vis sont bien serrés afin que la machine puisse fonctionner en toute sécurité.
- Ne rangez jamais la tondeuse contenant de l'essence dans un local où les émanations pourraient atteindre une flamme ou étincelle.
- Laissez refroidir le moteur avant de ranger l'appareil dans un local.
- Pour réduire tout risque d'incendie, débarrassez le moteur, le silencieux, le compartiment de batterie (le cas échéant) et le réservoir d'essence, de toutes particules d'herbe, feuilles ou excès de graisse.
- Examinez souvent le sac de ramassage pour en détecter la détérioration et l'usure.
- Pour raisons de sécurité, remplacez toutes les pièces usagées ou détériorées.
- Si vous désirez vider le réservoir d'essence, faites-le dehors.
- Portez des lunettes de protection.

1. CONSIGNES DE SECURITE

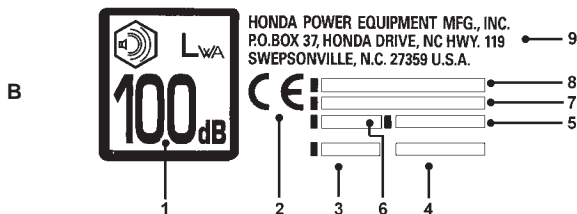
EMPLACEMENT DE L'ETIQUETTE DE SECURITE

Cette étiquette est destinée à vous mettre en garde contre les dangers potentiels qui peuvent être à l'origine de blessures graves. Lisez attentivement cette étiquette. Si elle venait à se décoller ou devenait illisible, contactez votre concessionnaire qui vous fera parvenir une étiquette de remplacement.

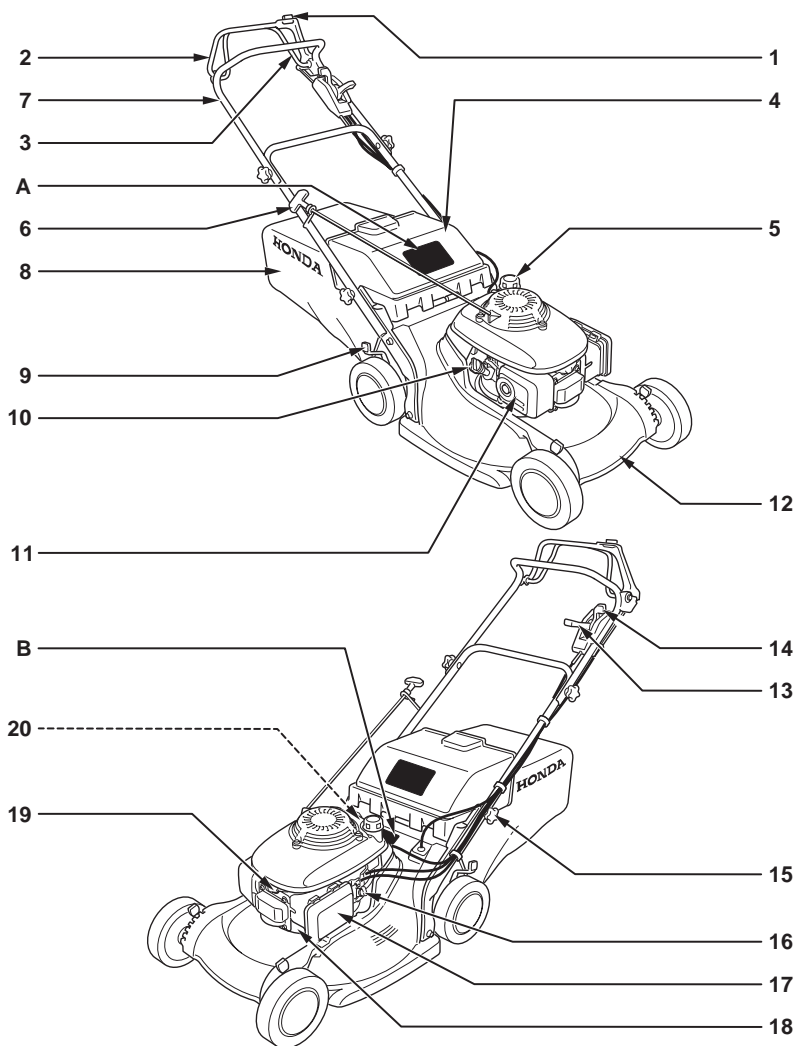
Lettre	Symboles	Signification
A	<p> (EN) DO NOT OPERATE WITHOUT EITHER DISCHARGE GUARD OR GRASS CATCHER IN PLACE. (FR) NE PAS UTILISER SANS LE DEFLECTEUR OU LE COLLECTEUR D'HERBE. (DE) NICHT OHNE PRALLBLECH ODER GRASFANGSACK VERWENDEN. (IT) NON UTILIZZARE SENZA DEFLETTORE O SACCO RACCOGLIERBA. (NL) NIET GEBRUIKEN ZONDER ZURAMPJE OF GRASOPVANGBAK. (ES) NO UTILIZAR SIN DEFLECTOR O SACO RECOGIEHERBA. (PT) NÃO UTILIZAR SEM DEFLECTOR OU COLECTOR DE RELVA. (KOR) KOR INTE UTAN UTKASTARSKYDD ELLER GRASUPPSAMLARE. (DK) BRUG IKKE PLÆNEKLIPPEN UDEN UDKASTERSKÆRM ELLER GRÆOPSAMLER. (FIN) EI SAA KÄYTTÄÄ ILMAN ULOSHEITTOALKON SUOJAA TAI KERUUPUSSIA. (NOR) IKKE KJØR UTEN UTKASTERDEKSEL ELLER GRESSAMLER MONTERT. </p>	
		Lisez attentivement le manuel du propriétaire et familiarisez-vous avec le fonctionnement de la tondeuse avant de l'utiliser.
		Évitez de tondre lorsque des personnes, surtout des enfants ou animaux, se trouvent dans la zone de tonte.
		Eloignez les pieds et les mains du carter de tonte. Retirez les capuchons de bougie avant d'entreprendre tout entretien de la tondeuse.

PLAQUE D'IDENTIFICATION DU PRODUIT

- Niveau de puissance acoustique autorisé selon la directive EEC/84/538.
- Marque de conformité, selon la directive modifiée EEC/89/392.
- Puissance nominale en kilowatts.
- Vitesse recommandée du moteur en tr/mn.
- Poids en kilogrammes.
- Année de fabrication.
- Numéro de série.
- Modèle.
- Nom et adresse du fabricant.



2. IDENTIFICATION DES COMPOSANTS

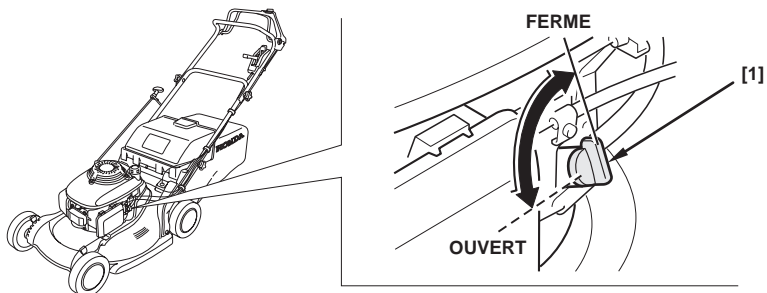


- | | | | |
|----|--|----|---|
| 1 | Bouton de commande de lame | 11 | Silencieux ou pot d'échappement |
| 2 | Levier de commande de lame | 12 | Carter de lame |
| 3 | Levier d'embrayage d'avancement | 13 | Levier de changement de vitesse |
| 4 | Protection de décharge | 14 | Manette des gaz |
| 5 | Bouchon de réservoir d'essence | 15 | Bouton de blocage du guidon |
| 6 | Poignée de démarreur | 16 | Soupape de combustible |
| 7 | Guidon | 17 | Filter à air |
| 8 | Sac de ramassage (HRB536C) | 18 | Carburateur |
| 9 | Leviers de réglage de hauteur de coupe (4) | 19 | Capuchon de bougie |
| 10 | Bouchon de l'orifice de remplissage de l'huile | 20 | Numéro de série du moteur (dos du moteur) |

3. COMMANDES

Soupape de combustible

La soupape de combustible [1] ouvre et ferme l'écoulement entre le réservoir du carburant et le carburateur.



Levier des gaz

Le levier des gaz [1] commande les fonctions suivantes :



STARTER -- Pour démarrer à froid un moteur.



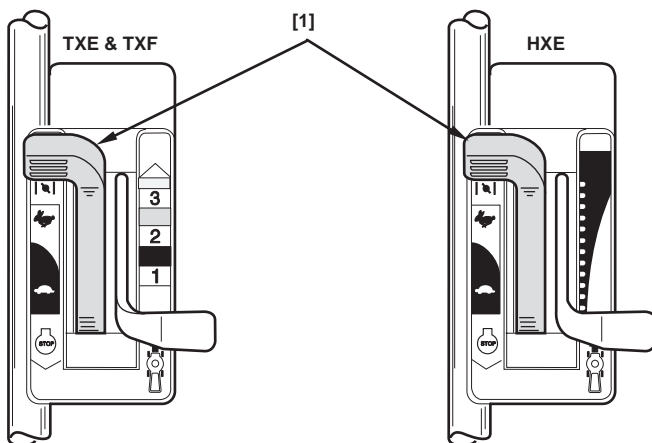
RAPIDE --- Pour démarrer à chaud un moteur et pour tondre.



LENT ----- Pour mettre le moteur au ralenti.

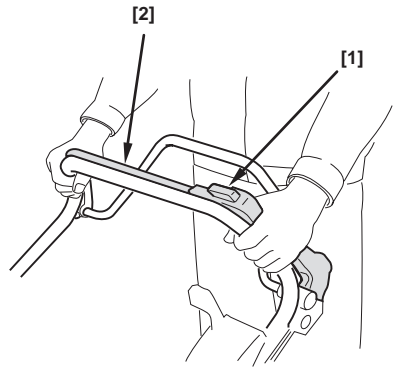


ARRET ----- Pour arrêter le moteur.



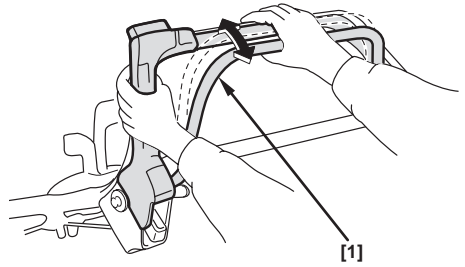
Levier de commande de lames

Le bouton [1] et le levier de commande de lame [2] commandent le début et l'arrêt de la rotation de la lame.



Levier d'embrayage d'avancement

Le levier d'embrayage d'avancement [1] engage et désengage la transmission.



3. COMMANDES

Levier de changement de vitesse

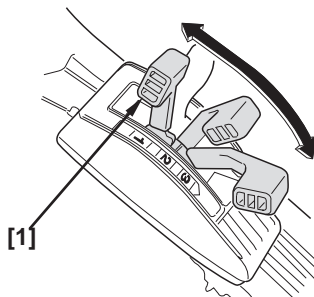
Le levier de changement de vitesse [1] sélectionne et commande la vitesse de la tondeuse.

TXE et TFE

La position 1 est celle de l'allure lente, pour tondre l'herbe épaisse ou manoeuvrer dans un espace réduit.

Position 2 pour autopropulsion à vitesse moyenne.

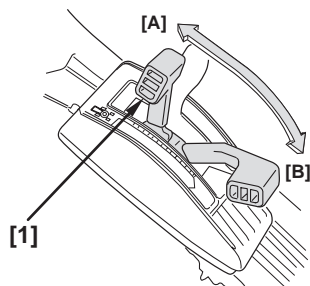
Position 3 pour autopropulsion à vitesse maximale sur les terrains dégagés grands et pour le transport.



HXE

Avec le levier de changement de vitesse [1] reculé à fond [A] et le levier d'embrayage d'avancement embrayé, la tondeuse se déplacera lentement, voire pas du tout. Utilisez une vitesse lente pour tondre de l'herbe épaisse ou pour manoeuvrer sur des surfaces réduites.

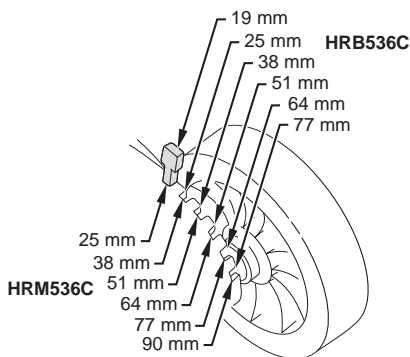
Utilisez la position [B] pour atteindre la vitesse autotractée maximum sur les grandes surfaces ouvertes et pour le transport.



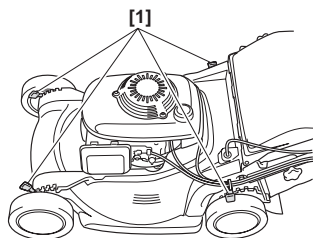
Leviers de réglage de la hauteur de coupe

Il y a six réglages différents.

Les dimensions de la hauteur de coupe sont approximatives. La hauteur réelle d'herbe coupée pourra varier selon la qualité du sol et de la pelouse.



Il y a un levier de réglage [1] sur chaque roue.



4. VERIFICATIONS AVANT UTILISATION

INSPECTION DE LA PELOUSE

Pour votre sécurité et celle de ceux qui vous entourent, procédez à l'inspection de la pelouse avant de la tondre.

Objets

Tout objet pouvant être saisi par la (les) lame(s) et projeté est un danger pour vous et les autres. Débarrassez la pelouse d'objets tels que : les os, les cailloux, les bâtons ou les fils métalliques.

Personnes et animaux

Les personnes et animaux se trouvant près de la zone à tondre, pourraient vous gêner ou être blessés par un objet projeté par les lames. Par sécurité, éloignez les animaux et personnes, les enfants en particulier, de la zone de tonte.

Pelouse

Vérifiez la hauteur et l'état de l'herbe pour déterminer quelle hauteur de coupe et quelle vitesse choisir.

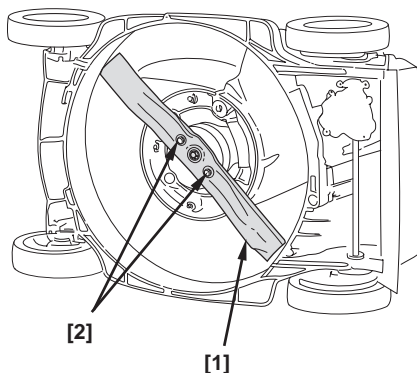
Eviter de tondre une pelouse mouillée. Non seulement cela encrasse le carter de tonte et crée des paquets d'herbe sur la pelouse, mais le manque d'adhérence au sol augmente le risque de perte d'équilibre.

4. VERIFICATIONS AVANT UTILISATION

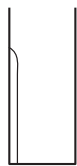
VERIFIEZ VOTRE TONDEUSE

Lame(s)

1. Placez la manette des gaz sur la position **ARRET**.
2. Placez la soupape de combustible sur la position **FERME**.
3. Enlevez le capuchon de la bougie de la bougie.
4. Penchez la tondeuse vers la droite pour que le carburateur se trouve en haut afin d'éviter les fuites d'essence et les démarrages difficiles.
5. Inspectez l'état de la lame ou des lames [1] pour en détecter l'usure et les dommages.



HRM536C



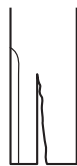
NORMALE



**USURE
EXCESSIVE**



TORDUE



FENDUE

HRB536C



NORMALE



**USURE
EXCESSIVE**



TORDUE



FENDUE

Une lame usée peut être aiguisée mais une lame usée à l'excès, tordue, fendue ou autre, doit être remplacée. En effet, une lame trop usée ou abîmée peut se casser et ses morceaux être violemment projetés.

Lorsqu'une lame a besoin d'être affûtée ou remplacée, vous pouvez porter la tondeuse chez un concessionnaire Honda ou bien vous pouvez l'aiguiser vous-même si vous possédez une clé dynamométrique (pages 52-53).

Vérifiez que les boulons [2] sont bien serrés (page 53).

4. VERIFICATIONS AVANT UTILISATION

Niveau d'huile moteur

Vérifiez le niveau d'huile, avec le moteur arrêté et la tondeuse mise à niveau.

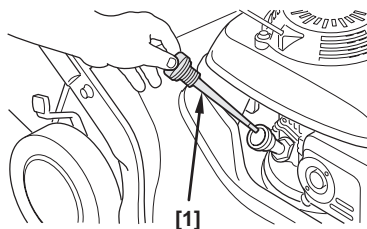
Utilisez une huile moteur 4 temps qui remplit les conditions du service de classification SH ou équivalent de l'API. Veuillez vérifier chaque fois que les lettres SH ou équivalents sont bien sur l'étiquette SERVICE API du bidon d'huile.

SAE 10W-30 est recommandé pour un usage général. D'autres grades de viscosité (voir tableau ci-dessous), sont recommandés selon la marge de la température moyenne de votre région.

NOTE

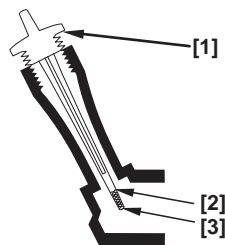
- *Faire fonctionner la tondeuse sans le niveau d'huile requis peut détériorer le moteur.*
- *L'utilisation d'une huile non détergente peut abrégé la vie du moteur et une huile moteur 2 temps peut également l'endommager.*

1. Retirez le bouchon de remplissage d'huile/jauge [1] et essuyez bien la jauge.

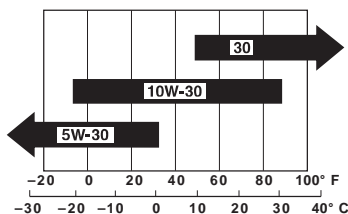


2. Introduisez la jauge dans le goulot de remplissage mais sans la revisser. Vérifiez le niveau d'huile sur la jauge.

3. Si le niveau d'huile est proche du repère de niveau inférieur [3], ajoutez alors la quantité d'huile nécessaire pour ramener le niveau jusqu'au repère supérieur [2]. Ne dépassez pas le repère supérieur.



4. Remettez le bouchon/jauge [1] et vissez-le à fond.



4. VERIFICATIONS AVANT UTILISATION

Essence

Capacité du réservoir d'essence : 1,1ℓ

Faites le plein d'essence dans un endroit bien aéré avant de démarrer le moteur. Si le moteur est déjà chaud, attendez qu'il refroidisse.

Ne faites jamais le plein d'essence dans un local mal ventilé où les vapeurs pourraient s'accumuler et entrer en contact avec une flamme ou une étincelle. Éloignez la tondeuse de tout appareil électrique ou équipé d'une veilleuse, barbecues, outils électriques, etc.

⚠ ATTENTION

L'essence est une substance hautement inflammable et explosive.

En manipulant de l'essence, vous pouvez être brûlé ou sérieusement blessé.

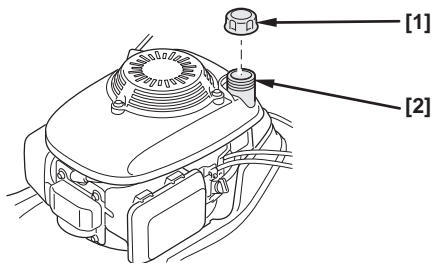
- Arrêtez le moteur et éloignez-le de la chaleur, des flammes et des étincelles.
- Manipulez l'essence à l'extérieur seulement.
- Essuyez immédiatement tout débordement.

Les éclaboussures d'essence sont non seulement un risque d'incendie potentiel mais sont aussi une cause de pollution. Essuyez-les immédiatement.

NOTE

L'essence peut endommager des surfaces telles que la peinture et le plastique. Faites attention de ne pas en faire couler lors du remplissage du réservoir. Les dégâts causés par de l'essence répandue ne sont pas couverts par la garantie.

Retirez le bouchon d'essence [1] et vérifiez le niveau d'essence. Si le niveau d'essence est bas, remplissez le réservoir en faisant bien attention de ne pas en faire couler à côté. Ne le remplissez pas à ras bord (il ne doit pas y avoir d'essence dans le col de remplissage [2]). Après avoir fait le plein, refermez le bouchon en serrant à fond.



4. VERIFICATIONS AVANT UTILISATION

Essences recommandées

Utilisez une essence avec un degré d'octane de 86 ou supérieur (sans plomb de préférence).

Ce moteur est garanti pour un fonctionnement avec essence sans plomb. L' essence sans plomb produit moins de dépôts sur le moteur et les bougies tout en prolongeant la vie de votre système d'échappement.

N'utilisez jamais une essence éventée ou contaminée ou encore un mélange essence/huile. Evitez de mettre de la terre ou de l'eau dans le réservoir.

Parfois vous pouvez entendre une "détonation" ou un "cliquetis" (un bruit métallique) lorsque le nombre de tours moteur diminue sous l'effet d'une lourde charge. Il n'y a pas lieu de s'inquiéter.

Si le bruit de la détonation ou le cliquetis se produit alors que le moteur tourne à vitesse normale, sous charge normale, le moteur peut être endommagé. Essayez d'utiliser de l'essence fraîche ou changez de marque d'essence. Si ce type de bruit persiste, consultez un concessionnaire agréé de tondeuses à gazon Honda.

NOTE

Le fonctionnement du moteur avec un bruit de détonation ou de cliquetis persistant peut provoquer des dégâts au moteur.

Le fonctionnement du moteur avec un bruit de détonation ou de cliquetis persistant constitue un emploi abusif, et la garantie ne couvre pas les pièces ainsi endommagées.

4. VERIFICATIONS AVANT UTILISATION

ESSENCES ENRICHIES A L'OXYGENE

Certaines essences, très courantes, sont enrichies à l'alcool ou à un composé d'éther. Ces types d'essence sont appelés essences enrichies à l'oxygène. Elles satisfont les normes de propreté en vigueur et certaines régions du Canada et des Etats-Unis utilisent les essences enrichies à l'oxygène pour diminuer les émanations gazeuses.

Si vous utilisez de l'essence enrichie à l'oxygène, soyez certain qu'elle est sans plomb et que son taux d'octane satisfait le minimum requis.

Avant d'utiliser de l'essence enrichie à l'oxygène, essayez d'en connaître la composition. Certains états ou provinces imposent l'affichage de ces renseignements à la pompe.

L'EPA approuve les pourcentages d'enrichissement en oxygène suivants:

- ETHANOL** ——— (éthyle ou alcool éthylique) 10% en volume.
Vous pouvez utiliser de l'essence contenant jusqu'à 10% d'éthanol en volume. L'essence contenant de l'éthanol peut se trouver parfois sous le nom de "Essence - alcool" ("gasohol").
- MBTE** ——— (Méthyle Tertiaire Butyle Ether) 15% en volume.
Vous pouvez utiliser de l'essence contenant jusqu'à 15% de MTBE en volume.
- METHANOL** ——— (alcool de méthyle ou alcool de bois) 5% en volume.
Vous pouvez utiliser de l'essence contenant jusqu'à 5% de méthanol en volume, du moment qu'elle contient aussi des co-solvants et des inhibiteurs de corrosion qui protègent le système de carburation. L'essence ayant un taux de méthanol supérieur à 5% en volume peut entraîner des problèmes de démarrage et de performances. Elle peut aussi abîmer les pièces métalliques, en caoutchouc et en plastique du système de carburation.

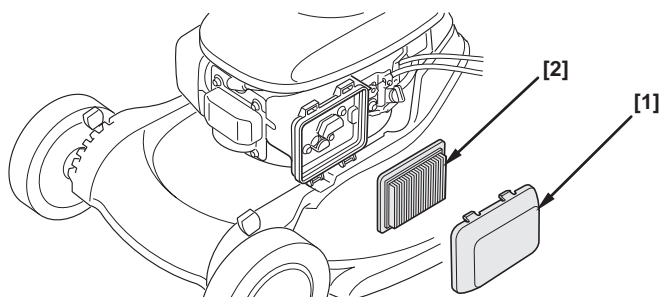
Si vous remarquez des symptômes indésirables au cours du fonctionnement, changez de station d'essence ou de marque d'essence.

L'emploi d'une essence contenant un taux de produits d'enrichissement en oxygène supérieur à celui indiqué peut endommager le système de carburation et provoquer une réduction des performances, conséquences non couvertes par la garantie.

4. VERIFICATIONS AVANT UTILISATION

Inspection du filtre à air

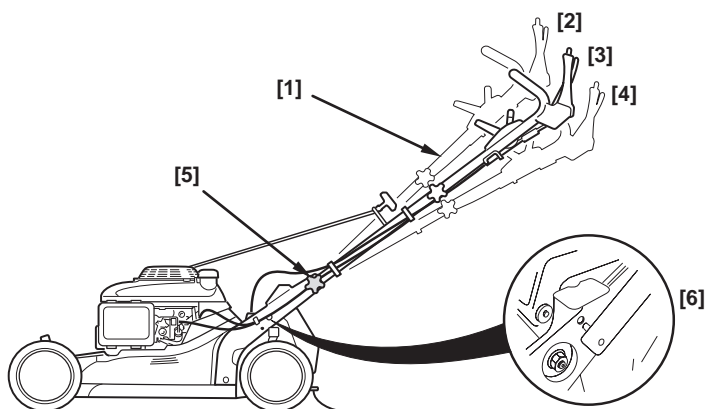
Retirez le couvercle (1). Assurez-vous que le filtre (2) soit propre et en bon état. Un filtre à air sale limite l'arrivée d'air au carburateur, réduisant ainsi la performance du moteur. Voir page 43 pour l'entretien du filtre à air.



Réglage de la hauteur du guidon

La hauteur du guidon [1] peut être réglée dans trois positions ; haute [2], moyenne [3] et basse [4].

1. Desserrez les papillons de blocage du guidon [5].
2. Ecartez les extrémités inférieures du guidon pour libérer les tenons de positionnement [6].
3. Réglez le guidon vers le haut ou le bas pour que les tenons de positionnement s'engagent dans les trous désirés se trouvant sur le support du guidon.
4. Resserrez à fond les papillons de blocage du guidon.



4. VERIFICATIONS AVANT UTILISATION

Sac de ramassage (HRB536C)

La tondeuse fonctionne comme un aspirateur ; elle projette de l'air dans le sac qui attrape ainsi les brins d'herbe. Veillez à toujours vider le sac avant qu'il ne soit plein. Les performances du ramassage diminuent à partir de 90% de remplissage du sac. De plus, le sac est plus facile à vider lorsqu'il n'est pas plein à ras bords.

Inspection

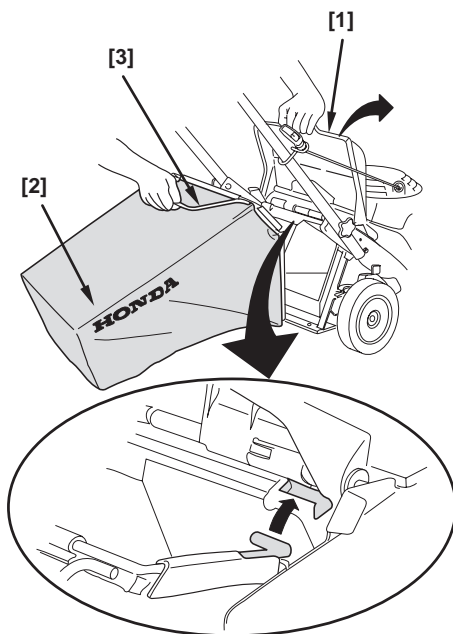
Inspectez le sac de ramassage et détectez toute déchirure, trou ou usure excessive. Le sac de ramassage s'use durant l'utilisation normale de la tondeuse et nécessite éventuellement un remplacement. Si le sac de ramassage a besoin d'être remplacé, vous pouvez le retirer et en installer un neuf vous-même (page 54).

Installation

1. Soulevez la décharge latérale [1], utilisez la poignée du sac de ramassage [3] et accrochez le sac de ramassage [2] sur le carter de tonte comme indiqué.
2. Relâchez la décharge latérale et bloquez le sac de ramassage.

Retrait

1. Soulevez la décharge latérale, attrapez la poignée du sac de ramassage et retirez le sac.
2. Relâchez la décharge latérale.
3. Lorsque le sac de ramassage est dégagé de la décharge latérale, vous pouvez le saisir à travers l'ouverture du guidon ou vous pouvez le retirer à l'arrière de la tondeuse sous le guidon.



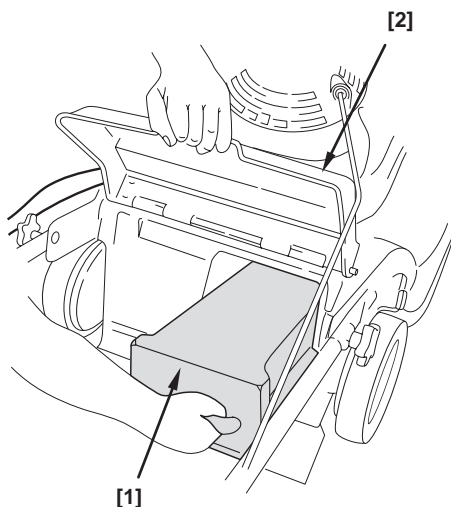
4. VERIFICATIONS AVANT UTILISATION

Fiche de broyage (HRM536C)

La fiche de broyage configure le carter de tonte pour un broyage plus efficace.

Vous pouvez retirer rapidement la fiche de broyage pour installer le sac de ramassage ou le déflecteur de décharge latérale disponibles en option.

Soulevez la décharge latérale [2] pour retirer ou installer la fiche de broyage. Assurez-vous, lors de l'installation, que la fiche est bien enfoncée et la décharge latérale fermée.

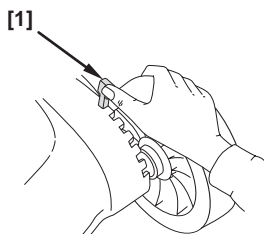
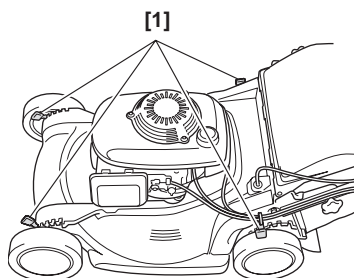


Hauteur de coupe

Vérifiez la hauteur de coupe du carter de tonte et assurez-vous que les 4 leviers [1] sont dans la même position de hauteur de coupe.

Afin de régler la hauteur de tonte, tirez chaque levier de réglage [1] vers la roue et bloquez-le sur le cran désiré.

Si vous n'êtes pas sûr de la hauteur de tonte à adopter, commencez par la plus haute et examinez les résultats obtenus sur une petite surface. Puis réglez la hauteur si nécessaire.



PREPARATION

Portez des vêtements de protection : pantalons longs et lunettes peuvent réduire les risques de blessures lorsqu'un objet est éjecté. Portez des chaussures de protection anti-dérapantes si vous tondez sur des pentes ou sur un sol peu régulier.

5. FONCTIONNEMENT

PRECAUTIONS A PRENDRE POUR LA TONTE

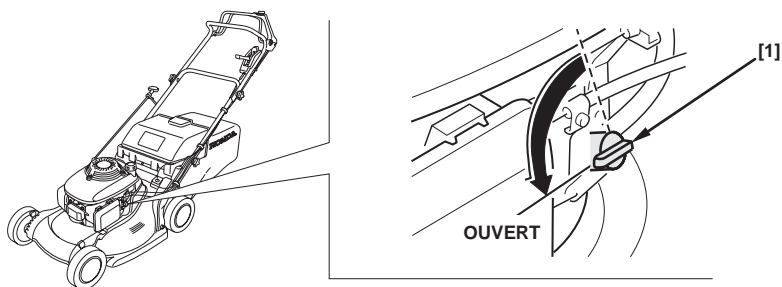
Avant d'utiliser la tondeuse pour la première fois, veuillez lire les chapitres 1 et 2.

Même si vous avez déjà utilisé d'autres tondeuses à gazon, prenez le temps de bien savoir comment cette tondeuse fonctionne et entraînez-vous dans un endroit sans danger jusqu'à ce que vous soyez familiarisé avec ses particularités.

Pour votre sécurité, évitez de démarrer ou de faire fonctionner l'appareil dans un endroit fermé tel qu'un garage par exemple. Les émanations de votre tondeuse contiennent un gaz toxique (monoxyde de carbone) et peuvent s'accumuler rapidement et provoquer des malaises, voire la mort.

DEMARRAGE DU MOTEUR

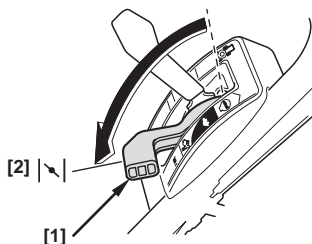
1. Placez la soupape de combustible [1] sur la position OUVERT.



2. Placez la manette des gaz [1] sur la position de démarrage appropriée.

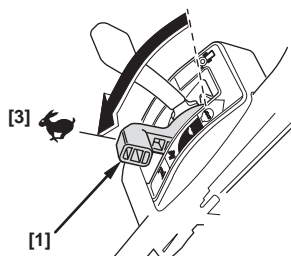
A FROID :

Placez la manette des gaz [1] sur la position STARTER [2].



A CHAUD :

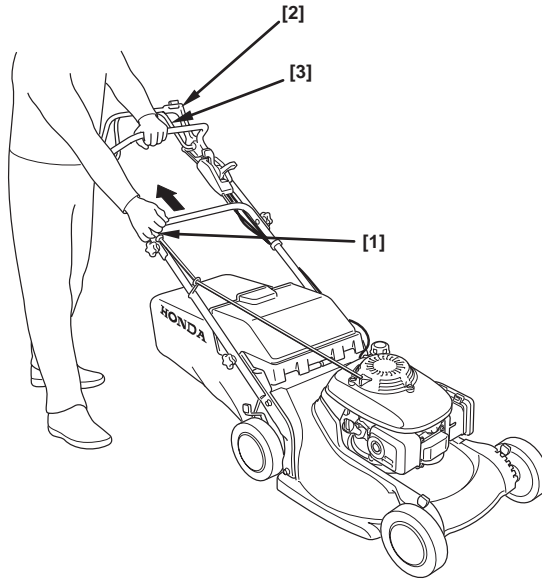
Placez la manette des gaz [1] sur la position RAPIDE [3].



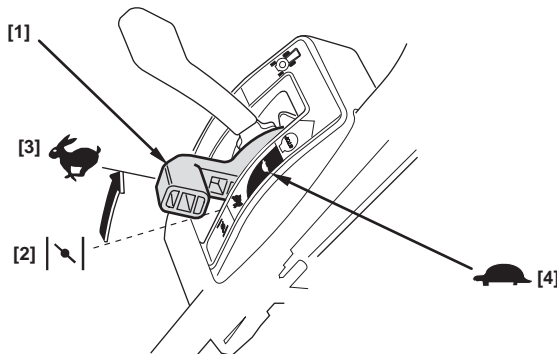
5. FONCTIONNEMENT

3. Tirez légèrement le démarreur [1] jusqu'à ce que vous sentiez une résistance puis tirez brusquement. Ramenez doucement le démarreur à sa position.

Pour empêcher la ou les lames de tourner et la tondeuse d'avancer, relâchez toujours le levier de commande de lame [2] et le levier d'embrayage d'avancement [3] lorsque vous vous servez du démarreur.



4. Déplacez le levier de commande des gaz [1] de la position starter [2] dès que le moteur est assez chaud pour tourner régulièrement. Placez le levier de commande des gaz [1] dans la position rapide [3] pour tondre ou dans la position lente [4] pour tourner au ralenti.



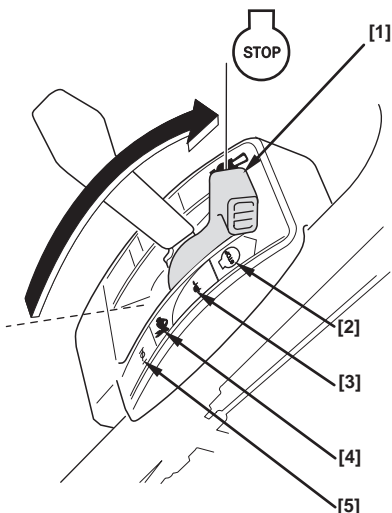
5. FONCTIONNEMENT

Moteur noyé

Si, après avoir tiré plusieurs fois sur le démarreur, le moteur refuse toujours de démarrer, il se peut que ce dernier soit noyé.

Pour désengorger un moteur noyé :

1. Placez le levier de commande des gaz [1] sur la position ARRET [2].
2. Retirez et séchez la bougie. Pour la remonter, vissez-la à la main jusqu'à ce qu'elle soit bien en place. Puis, avec la clé à bougies appropriée, serrez-la d'1/8 à 1/4 de tour supplémentaire pour bien comprimer la rondelle.
3. Mettez ensuite le levier de commande des gaz [1] dans la position rapide [4] et répétez les opérations précédentes à partir du 3 de la rubrique DEMARRAGE DU MOTEUR.



Fonctionnement en haute altitude

En haute altitude, le mélange standard essence/air du carburateur est beaucoup trop riche : les performances diminuent et la consommation d'essence augmente. Un mélange très riche encrasse la bougie et occasionne des difficultés de démarrage.

On peut améliorer les performances en haute altitude, en effectuant certaines modifications du carburateur. Si vous faites fonctionner votre tondeuse à une altitude supérieure à 1800 mètres au-dessus du niveau de la mer, faites exécuter ces modifications par votre concessionnaire Honda.

Même avec les modifications appropriées apportées au carburateur, la puissance du moteur diminue de 3,5% pour chaque 300 mètres d'altitude. Les effets de l'altitude sur la puissance du moteur sont supérieurs si aucune modification du carburateur n'est faite.

NOTE

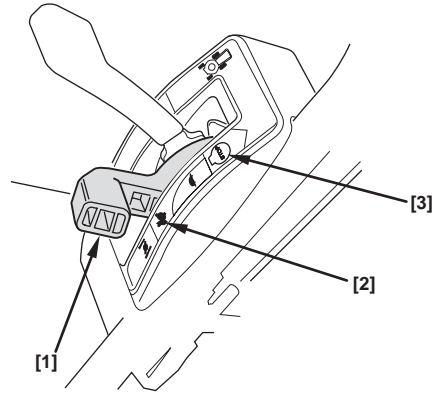
Lorsque le carburateur a été modifié pour un fonctionnement en altitude, le mélange air/essence est trop léger pour une utilisation à basse altitude. Le fonctionnement d'une tondeuse à basse altitude, moins de 1800 mètres, dont le carburateur a été modifié pour la haute altitude, provoque une surchauffe du moteur et peut endommager gravement ce dernier. Pour une utilisation à basse altitude, demandez à votre concessionnaire Honda de ramener le moteur aux spécifications d'origine de fabrication.

COMMANDES DE TONTE

Levier de commande des gaz

Pour une meilleure qualité de coupe, il convient de toujours tondre avec le levier de commande des gaz [1] en position rapide [2]. Lorsque la lame tourne à grande vitesse, l'effet de ventilation accru soulève et coupe l'herbe plus efficacement. N'essayez pas de dépasser cette vitesse pré-réglée car la lame pourrait se briser et être éjectée.

Pour vider le sac de ramassage ou si vous devez vous éloigner de la tondeuse pour quelque raison que ce soit, mettez toujours la manette de commande des gaz [1] sur la position ARRET [3].

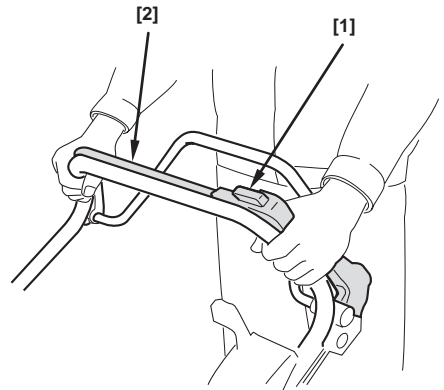


Levier de commande de lame

Pour faire tourner la lame, appuyez sur le bouton jaune [1] situé au-dessus du levier de commande de lame [2], puis poussez le levier vers l'avant et maintenez-le contre le guidon.

Relâchez le levier de commande de lame [2] pour arrêter la lame.

Manipulez le levier de commande de lame d'un geste précis et rapide afin que le contrôle de la lame soit complètement engagé ou désengagé. Cela évite au moteur de caler et prolonge la durée de vie du mécanisme de commande de lame.



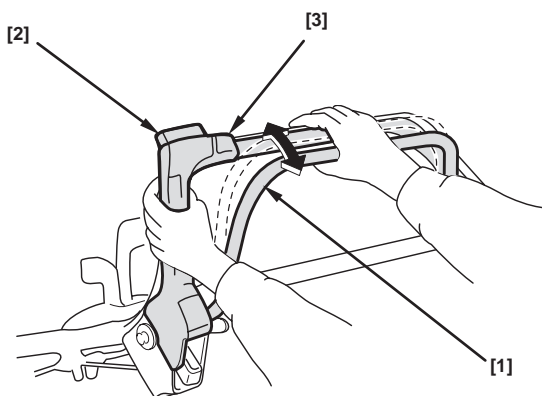
5. FONCTIONNEMENT

Levier d'embrayage de vitesse

Poussez le levier d'embrayage d'avancement [1] vers l'avant pour faire avancer la tondeuse.

Pour les tondeuses autotractées, appuyez sur le bouton jaune [2] situé au-dessus du levier de commande de lame [3], tirez ce levier vers le guidon et poussez le levier d'embrayage d'avancement [1] vers l'avant.

Relâchez le levier d'embrayage de vitesse [1] pour arrêter la tondeuse.



TXE et TXF

Manipulez le levier d'embrayage d'avancement [1] d'un geste précis et rapide afin qu'il soit complètement embrayé ou désembrayé et tenez ce levier [1] contre le guidon en faisant avancer la tondeuse. Cela aide à prolonger la durée de vie du mécanisme d'embrayage.

HXE

Vous pouvez contrôler la vitesse de la tondeuse grâce au levier d'embrayage d'avancement [1]. La tondeuse accélère progressivement si vous poussez le levier vers l'avant. Si vous poussez le levier au maximum vers le haut jusqu'au guidon, la tondeuse avance à la vitesse déterminée par le réglage du levier de vitesse.

5. FONCTIONNEMENT

Levier de changement de vitesse

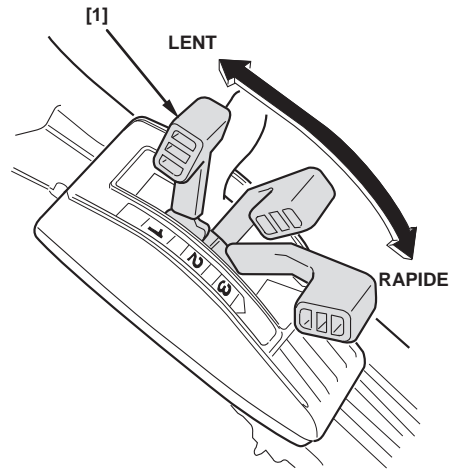
Vous utiliserez le levier de changement de vitesse [1] pour sélectionner la vitesse de tonte.

N'utilisez pas la manette des gaz pour régler la vitesse de la tondeuse. Pour obtenir une bonne qualité de coupe, la manette des gaz doit rester dans la position rapide.

TXE et TXF

Vous pouvez changer de vitesse sans relâcher le levier d'embrayage d'avancement, mais l'embrayage ne se fera pas en souplesse si la tondeuse est en plein effort. Pour un passage tout en douceur, relâchez l'embrayage d'avancement avant de changer de vitesse.

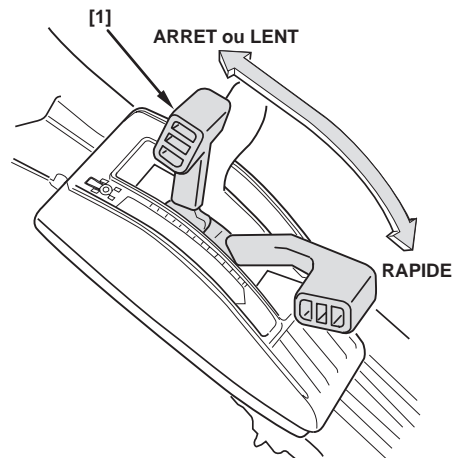
Afin d'éviter un changement de vitesse incomplet, ramenez le levier de changement de vitesse [1] complètement vers l'avant ou vers l'arrière.



HXE

Utilisez les vitesses élevées pour le broyage et la mise en sac, les vitesses inférieures pour le transport.

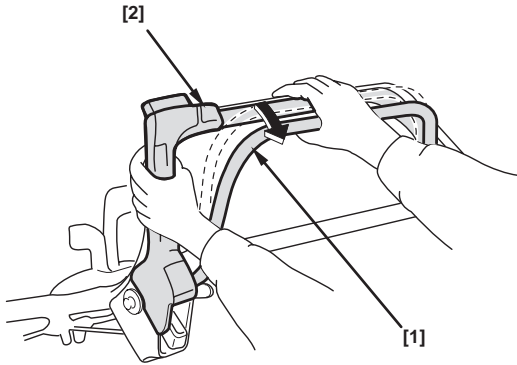
Pour immobiliser la tondeuse ou la ralentir, ramenez le levier de vitesse complètement vers l'arrière et engagez le levier d'embrayage de vitesse.



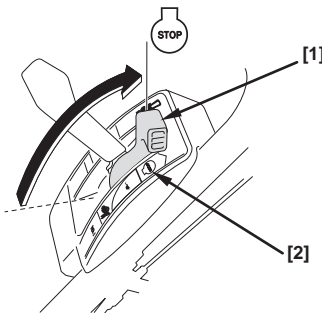
5. FONCTIONNEMENT

ARRETER LE MOTEUR

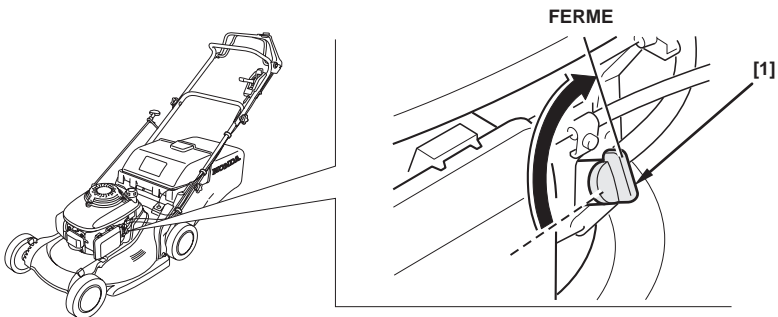
1. Relâchez le levier d'embrayage de vitesse [1] et le levier de commande de lame [2].



2. Ramenez la manette des gaz [1] à la position ARRÊT [2] pour arrêter le moteur.



3. Quand la tondeuse n'est pas utilisée, tournez la soupape de combustible [1] sur la position FERME.



TONDRE EN TOUTE SECURITE

Pour votre sécurité, maintenez à tout moment les quatre roues au sol, veillez à ne pas glisser et gardez fermement le contrôle de l'appareil. Tenez fermement le guidon et ne courez pas en poussant la tondeuse. Redoublez de prudence lors de la tonte sur terrains accidentés et irréguliers.

En cas de blocage, n'essayez pas de faire avancer la tondeuse en la poussant avec le pied, utilisez uniquement le guidon pour contrôler la machine.

⚠ ATTENTION

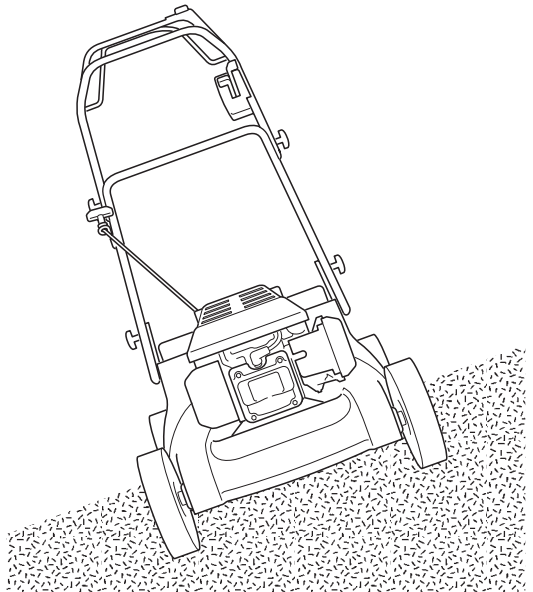
La lame est aiguisée et tourne à grande vitesse.

Une lame en rotation peut sérieusement vous blesser et amputer vos doigts et/ou vos orteils.

- Portez des chaussures de protection.
- Ne placez ni vos doigts ni vos pieds à proximité du carter de tonte lorsque le moteur fonctionne.
- Arrêtez le moteur avant de procéder à tout réglage, inspection ou opération d'entretien.

Pentes

Tondez toujours transversalement et jamais de bas en haut. Evitez les pentes trop abruptes (plus de 20%) et soyez prudent lors des changements de direction. Une pelouse mouillée ou humide est dangereuse car vous pouvez glisser, perdre l'équilibre, tomber et perdre le contrôle de la machine.



5. FONCTIONNEMENT

Obstacles

Utilisez le côté de la tondeuse pour couper à proximité des obstacles importants tels que les haies et les murs.

Relâchez le levier d'embrayage de vitesse pour libérer la vitesse et tondre autour d'arbres et autres obstacles. Poussez la tondeuse autour des obstacles afin de mieux la diriger. Faites attention lorsque vous passez sur des objets cachés dans la pelouse tels que têtes d'arrosage, pavés, bordures, etc... Évitez tout ce qui dépasse le niveau de la pelouse.

Si la lame heurte quelque chose, ou si la tondeuse commence à vibrer, arrêtez le moteur immédiatement et inspectez les dégâts éventuels. Les objets heurtés et projetés par la lame peuvent l'endommager, tordre le vilebrequin et (ou) casser le carter de tonte ou autres pièces de la tondeuse. Une vibration indique généralement qu'il y a un problème.

ATTENTION

Une lame usée, fendue ou abîmée peut se casser et ses morceaux peuvent devenir de dangereux projectiles.

Les objets projetés par la lame peuvent entraîner de graves blessures.

Vérifiez régulièrement l'état de la lame et n'utilisez pas la tondeuse si la lame est trop usée ou endommagée.

La garantie ne couvre pas les pièces endommagées par accident ou collision.

Gravier et cailloux

Les cailloux, gravier et autres matériaux d'aménagement des jardins se trouvant sur le chemin de la tondeuse en marche, peuvent en être projetés avec force et provoquer ainsi de sérieux dommages corporels ou matériels. Le meilleur moyen de prévenir de tels accidents est de relâcher le levier de commande de lame avant d'atteindre ces endroits couverts de cailloux, de gravillons, etc.

CONSEILS POUR LA TONTE

Quand tondre ?

La plupart des variétés d'herbe devraient être coupées lorsqu'elles dépassent de 2 à 3 centimètres la hauteur recommandée pour leur variété.

Tondez votre pelouse plus souvent si vous avez recours au broyage plutôt qu'à la mise en sac ou ramassage. Durant la saison de pousse intensive, tondez deux fois par semaine pour garder une belle pelouse.

Hauteur de coupe

Consultez un pépiniériste ou un magasin spécialisé dans le jardinage pour tous conseils relatifs aux types d'herbe existants et à leur croissance dans votre région.

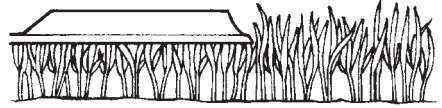
Une observation rapprochée vous permettra de constater que la plupart des touffes d'herbe se composent de feuilles et de tiges. Si vous rasez les feuilles vous dénudez votre pelouse. Laisser le gazon récupérer entre les tontes. Votre gazon aura meilleur aspect et votre tondeuse vous donnera aussi sa meilleure qualité de coupe.

Si votre pelouse atteint une hauteur excessive, procédez à une première tonte à la hauteur maximale de coupe, puis tondez à nouveau 2 ou 3 jours plus tard. Ne coupez pas plus du tiers de la hauteur totale de l'herbe en une tonte car des taches brunes apparaîtraient.

Le fonctionnement des leviers de réglage de hauteur de coupe est expliqué à la page 10 au chapitre COMMANDES.

Largeur de tonte

Pour obtenir une coupe régulière, il est conseillé de revenir d'au moins quelques centimètres sur la partie déjà tondu. Plus l'herbe est haute ou épaisse, plus il vous faut chevaucher sur la partie déjà tondu afin de réduire la largeur de tonte effective.



SUFFISAMMENT LONG



TROP COURT

5. FONCTIONNEMENT

Vitesse de rotation de la lame

Pour vous donner les meilleurs résultats, la lame doit tourner à grande vitesse. Mettez toujours la manette des gaz à grande vitesse et maintenez le moteur à son régime maximum.

Une baisse de régime est un signe de surmenage de la lame. Réduisez la largeur de tonte, faites avancer la tondeuse plus lentement ou augmentez la hauteur de coupe.

Affûtage de la lame

Une lame bien affûtée coupe l'herbe nettement. Une lame émoussée, au contraire, déchire l'herbe et en laisse l'extrémité déchiquetée et flétrie. Faites remplacer ou affûter une lame qui n'assure plus une coupe bien nette.

Sécheresse excessive

Lorsque le sol est trop sec, la tondeuse soulève une grande quantité de poussière. La poussière excessive crée non seulement un environnement désagréable, mais encrasse aussi le filtre à air du carburateur.

Si vous avez des problèmes de poussière, arrosez votre pelouse la veille de la tonte. Tondez le gazon lorsque l'herbe est sèche mais le sol encore humide.

Herbe mouillée

L'herbe mouillée est glissante et peut favoriser les chutes. De plus, les brins d'herbe humide ont tendance à encrasser le carter de tonte et à s'accumuler en paquets sur la pelouse. Attendez toujours qu'une herbe humide sèche avant de la tondre.

Feuilles mortes

Avec son sac de ramassage, votre tondeuse peut être utilisée pour ramasser les feuilles mortes. Pour ramasser de grandes quantités de feuilles mortes sans tondre, ajustez les leviers de réglage de la hauteur de tonte de telle sorte que les roues de l'avant de la tondeuse soient un ou deux crans plus haut que l'arrière.

Pour broyer les feuilles tombées sur votre pelouse et les incorporer à cette dernière, n'attendez pas qu'elles forment une couche trop épaisse. Pour de meilleurs résultats, procédez au broyage lorsque l'herbe est encore visible sous les feuilles. Là où l'herbe est complètement recouverte de feuilles mortes, utilisez le râteau ou installez le sac de ramassage sur votre tondeuse qui les ramassera pour vous.

Engorgement du carter de tonte

Avant de dégager un carter de tonte engorgé, arrêtez le moteur et tournez la soupape de combustible sur la position FERME. Après avoir retiré le capuchon de bougie, faites basculer la tondeuse pour que le carburateur se trouve vers le haut.

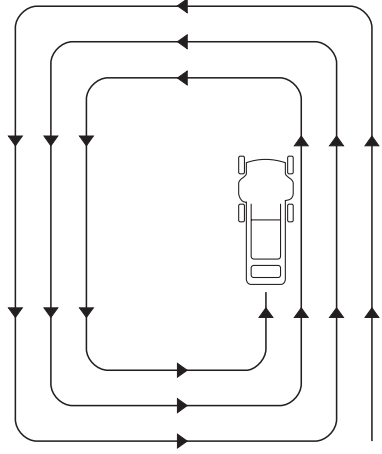
Dégagez le carter de tonte avec un bâton, ne vous servez pas de vos doigts.

Chemins de tonte

En raison de la conception du carter et de l'équipement de tonte, ainsi que du sens de rotation de la lame, votre tondeuse Honda fonctionne avec une efficacité maximale et vous donne les meilleurs résultats si vous suivez, dans la mesure du possible, les chemins de tonte décrits ci-dessous.

Broyage

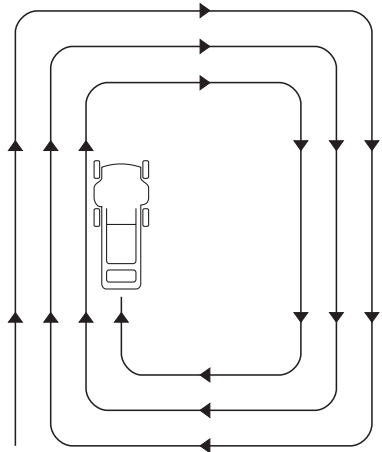
Suivez un chemin tournant dans le sens inverse des aiguilles d'une montre. Si votre pelouse n'a pas une forme régulière ou présente de nombreux obstacles, divisez-la en sections à l'intérieur desquelles vous pourrez tondre dans le sens recommandé.



CHEMIN A SUIVRE POUR LE BROYAGE

Mise en sac

Utilisez un chemin allant dans le sens des aiguilles d'une montre. Cela vous donne les meilleurs résultats de ramassage et laisse le moins d'herbe coupée sur la pelouse.



CHEMIN A SUIVRE POUR LA MISE EN SAC ET LA DECHARGE LATERALE

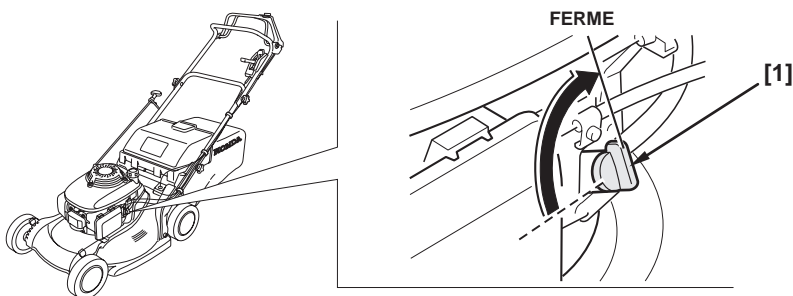
6. TRANSPORT/RANGEMENT

TRANSPORT

Avant de charger la tondeuse

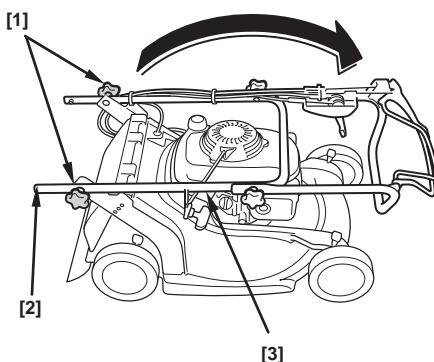
Si le moteur est chaud, attendez qu'il refroidisse pendant 15 minutes au moins avant de charger la tondeuse sur le véhicule. Un moteur et tuyau d'échappement chauds peuvent vous brûler et mettre le feu à différents matériaux.

Tournez la soupape de combustible sur la position FERME ce qui évite de noyer le carburateur et réduit les risques de fuites d'essence.



Rangement du guidon

1. Retirez le sac de ramassage, si vous en avez un. Placez-le sur le moteur, ouverture vers l'avant.
2. Desserrez les molettes de serrage du guidon inférieur [1].
3. Etirez les extrémités inférieures du support de guidon [2] pour libérer les barrettes de blocages. Repliez le guidon sur la tondeuse.



En pliant le guidon, prenez garde de ne pas pincer ni tordre le câblage des commandes.

6. TRANSPORT/RANGEMENT

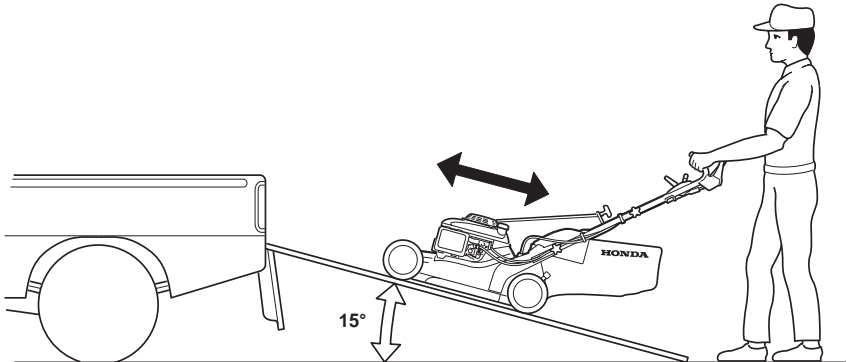
Charger et décharger

Placez la tondeuse de façon à ce que les 4 roues soient sur le plat du véhicule. Attachez la tondeuse avec des cordes ou sangles et bloquez les roues. Eloignez les sangles et les cordes utilisées des commandes, des leviers de réglage, des fils et du carburateur.

NOTE

- *Pour éviter tout risque de perte de contrôle ou d'endommagement de la tondeuse, n'utilisez pas le système de traction lorsque vous chargez ou déchargez la tondeuse sur une rampe.*
- *Pour éviter d'endommager le système de traction, n'enclenchez pas l'embrayage lorsque la tondeuse roule en marche arrière.*

Utilisez une rampe de chargement convenable. Ajustez-la de façon à ce que son angle d'inclinaison soit inférieur à 15 degrés. Si vous n'avez pas de rampe de chargement, deux personnes seront nécessaires au chargement ou déchargement de la tondeuse de manière à la maintenir à niveau.



RANGEMENT

Un rangement adéquat est essentiel pour garder votre tondeuse en bon état. Les étapes suivantes vous aideront à protéger votre tondeuse de la rouille et de la corrosion et faciliteront le redémarrage du moteur lors de sa réutilisation.

Nettoyage

1. Lavez la tondeuse, dessous du carter de tonte inclus.

Moteur

Lavez le moteur à la main en prenant bien garde de ne pas mouiller le filtre à air.

6. TRANSPORT/RANGEMENT

NOTE

- *Un tuyau d'arrosage ou un appareil de nettoyage à forte pression, peut faire pénétrer de l'eau dans le filtre à air. L'eau dans l'arrivée d'air peut mouiller les filtres et pénétrer dans le carburateur ou les cylindres du moteur, entraînant de sérieux dommages.*
- *De l'eau en contact avec un moteur chaud peut provoquer des dégâts. Laissez le moteur refroidir au moins une demi-heure avant de le laver.*

Carter de tonte

Si vous utilisez un tuyau d'arrosage ou un appareil de nettoyage à pression pour nettoyer le carter de tonte, assurez-vous que l'eau n'atteint pas l'intérieur des commandes et des fils, ni le filtre à air, ni l'ouverture du pot d'échappement.

Avant de laver le carter de tonte, vérifiez que la manette des gaz se trouve sur la position ARRET et que la soupape de combustible se trouve sur la position FERME. Placez la tondeuse sur le côté, le carburateur étant orienté vers le haut pour éviter toute fuite d'essence et faciliter le redémarrage. Portez des gants épais pour vous protéger des lames.

Sac de ramassage (HRB536C)

Retirez le sac de la tondeuse et lavez-le à l'aide d'un tuyau d'arrosage ou appareil de nettoyage à pression. Attendez que le sac soit complètement sec avant de le ranger.

2. Après avoir lavé la tondeuse, essuyez toutes les surfaces accessibles.
3. Une fois la tondeuse redressée, démarrez le moteur à l'extérieur et laissez-le atteindre sa température normale de fonctionnement afin que l'eau stagnante du moteur s'évapore.
4. Pendant que le moteur tourne, faites fonctionner le levier de commande de lame 4 ou 5 fois pour extraire l'eau du mécanisme de commande de lame. Faites tourner les lames pendant plusieurs minutes pour vous assurer qu'il n'y a plus d'eau.
5. Arrêtez le moteur et laissez-le refroidir.
6. Une fois la tondeuse propre et sèche, retouchez la peinture si nécessaire et enduisez les pièces qui pourraient rouiller d'une légère couche d'huile. Lubrifiez l'intérieur des câbles (fils) de contrôle avec un lubrifiant silicone en aérosol.

Essence

L'essence s'oxyde et se détériore pendant l'entreposage. L'essence éventée entraîne des démarrages difficiles et des dépôts qui encrassent le système de carburation. Si l'essence contenue dans la tondeuse se détériore pendant l'entreposage, vous pouvez avoir à réparer le carburateur et d'autres éléments du système de carburation.

Le temps de conservation de l'essence sans risque pour le réservoir et le carburateur, varie en fonction du mélange d'essence utilisé, de la température de stockage et du niveau de remplissage du réservoir. Si le réservoir n'est que partiellement rempli, l'air qu'il contient favorise l'oxydation et la détérioration de l'essence. Des températures élevées du local d'entreposage favoriseront la détérioration de l'essence. Cette détérioration peut se produire en quelques mois ou même moins si l'essence utilisée pour le plein n'était pas fraîche.

La garantie ne couvre pas les dommages au système de carburation ou les problèmes de performances du moteur entraînés par une mauvaise préparation à l'entreposage.

Pour prévenir les problèmes liés à la détérioration de l'essence, vous pouvez mélanger à l'essence un produit tel que le stabilisateur d'essence, spécialement conçu pour maintenir l'essence en bonne condition pendant l'entreposage ou bien vous pouvez vidanger le réservoir et le carburateur.

Ajout d'un stabilisateur à l'essence :

Faites le plein jusqu'au col du réservoir en utilisant de l'essence fraîche. Si le réservoir n'est que partiellement rempli, l'air qu'il contient favorisera l'oxydation et la détérioration de l'essence pendant l'entreposage. Si vous conservez un bidon d'essence pour le plein, assurez-vous qu'il ne contient que de l'essence fraîche.

1. Ajoutez un stabilisateur d'essence en respectant les instructions du fabricant.
2. Une fois le stabilisateur ajouté, faites tourner le moteur de la tondeuse à l'extérieur pendant dix minutes, pour être certain que l'essence traitée remplace l'essence non traitée dans le carburateur.
3. Arrêtez le moteur et laissez la commande des gaz sur ARRET. Tournez la soupape de combustible sur la position FERME.

6. TRANSPORT/RANGEMENT

Vidange du réservoir et du carburateur

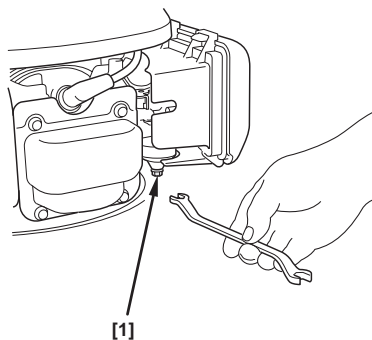
ATTENTION

L'essence est une substance hautement inflammable et explosive.

En manipulant de l'essence, vous pouvez être brûlé ou sérieusement blessé.

- Arrêtez le moteur et éloignez-le de la chaleur, des flammes et des étincelles.
- Manipulez l'essence à l'extérieur seulement.
- Essuyez immédiatement tout débordement.

1. Retirez la vis de vidange [1]. Vidangez le carburateur dans un récipient conforme aux normes en vigueur.
2. Tournez la soupape de combustible sur la position OUVERT pour permettre à l'essence du réservoir de se vidanger par la cuve du carburateur.
3. Après la vidange, remontez le boulon de la durite.



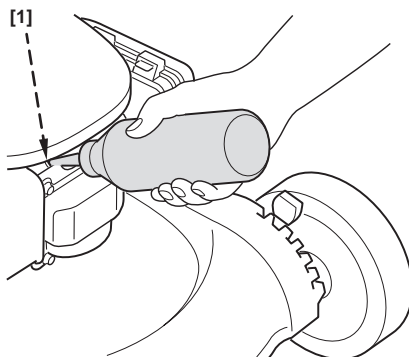
Huile moteur

Changez l'huile du moteur (page 41).

Cylindre du moteur

Si la tondeuse reste entreposée pour plus de trois mois, retirez la bougie d'allumage (page 44). Versez 5 à 10 cm³ d'huile moteur fraîche dans le cylindre [1]. Tirez sur le démarreur plusieurs fois pour bien répartir l'huile dans le cylindre. Remontez la bougie.

Tirez doucement sur le démarreur jusqu'à ce que vous sentiez une résistance et remplacez la poignée. Ceci va fermer les valves de manière à ne pas laisser pénétrer l'humidité dans le cylindre moteur.



RANGEMENT

Si la tondeuse entreposée contient de l'essence dans le réservoir, il est important de réduire le risque potentiel d'incendies provoqués par les vapeurs d'essence.

Choisissez un local d'entreposage bien aéré et éloigné de tout appareil à flamme (chaudière, chauffe-eau ou sèche-linge). Évitez aussi tout lieu où fonctionnent des outils électriques ou un moteur électrique produisant des étincelles.

Si possible, évitez les locaux d'entreposage humides qui favorisent la formation de rouille et de corrosion.

Si vous n'avez pas complètement vidangé le réservoir, tournez la soupape de combustible sur la position FERME pour fermer la soupape de combustible et réduire les risques de fuites d'essence.

Faites reposer la tondeuse sur une surface plane. L'inclinaison de la tondeuse peut provoquer une fuite d'essence ou d'huile.

Le guidon peut être plié pour un rangement moins encombrant (page 32).

Le moteur et le tuyau d'échappement du moteur étant froids (pour éviter tout risque de fusion de certaines matières), recouvrez la tondeuse pour la protéger de la poussière. N'utilisez pas de bâche en plastique qui emprisonne l'humidité et favorise la formation de rouille et de corrosion.

REUTILISATION APRES RANGEMENT

Procédez aux vérifications de la tondeuse décrites dans le chapitre PREPARATION AVANT UTILISATION de ce manuel.

Si vous avez vidangé le réservoir avant l'entreposage, remplissez-le avec de l'essence fraîche. Si vous avez conservé un bidon d'essence pour le plein, assurez-vous qu'il ne contient que de l'essence fraîche. L'essence s'oxyde au fil du temps et peut entraîner un démarrage difficile.

Si le cylindre a été enduit d'huile durant la préparation à l'entreposage, le moteur fumera légèrement lors du démarrage. Ce phénomène est normal.

7. ENTRETIEN

IMPORTANCE DE L'ENTRETIEN

Un bon entretien est essentiel pour un fonctionnement économique, sans problèmes et en toute sécurité. Il contribue aussi à réduire la pollution atmosphérique.

Afin de vous aider à entretenir votre tondeuse, les pages suivantes comprennent un calendrier d'entretien, des procédures d'inspection de routine et de simples procédures d'entretien utilisant des outils de base. Certaines tâches requièrent des outils spéciaux et doivent être laissées à des techniciens professionnels Honda ou à d'autres mécaniciens qualifiés.

Le calendrier d'entretien est étudié pour des conditions normales d'utilisation. Si vous utilisez votre tondeuse dans des conditions spéciales, consultez un concessionnaire Honda pour les recommandations appropriées à vos besoins.

ATTENTION

Négliger d'effectuer les réparations nécessaires avant l'utilisation ou entretenir le matériel de manière irrégulière, peuvent entraîner des blessures, voire la mort.

Suivez toujours les recommandations d'entretien et d'inspection ainsi que le calendrier dans ce manuel de l'utilisateur.

SECURITE ET ENTRETIEN

Des messages de sécurité importants vont suivre. Cependant, nous ne pouvons vous prévenir de tous les dangers possibles qui pourraient surgir durant l'entretien de votre appareil. Vous seul pouvez décider si une tâche est à votre portée.

ATTENTION

Le non respect des instructions d'entretien appropriées peut provoquer de sérieuses blessures, voire la mort.

Suivez toujours les instructions et précautions de ce manuel de l'utilisateur.

Précautions de sécurité

- Assurez-vous que le moteur est arrêté avant de commencer tout entretien ou réparation. Ceci éliminera les dangers potentiels suivants :
 - Empoisonnement par oxyde de carbone émanant du silencieux.
Assurez-vous d'une ventilation adéquate chaque fois que vous mettez le moteur en marche.
 - Brûlures au contact de pièces brûlantes.
Laissez le moteur et le silencieux refroidir avant de les toucher.
 - Blessures au contact de pièces mobiles.
Ne démarrez pas le moteur sauf si cela est requis dans ce manuel.
- Lisez les instructions avant de commencer et assurez-vous que vous avez les outils ou la dextérité requis.
- Afin de réduire les possibilités d'incendie ou d'explosion, redoublez de prudence à proximité de l'essence. N'utilisez que des dissolvants non inflammables pour nettoyer les pièces. N'utilisez jamais d'essence. Eloignez les cigarettes, les étincelles et les flammes de toute pièce en contact avec l'essence.

Rappelez-vous que votre concessionnaire Honda connaît parfaitement votre tondeuse et est équipé pour les réparations et l'entretien.

Afin de maintenir une meilleure qualité et fiabilité, n'utilisez que des pièces Honda ou leur équivalent en cas de réparation ou remplacement.

7. ENTRETIEN

CALENDRIER D'ENTRETIEN

PERIODICITE Effectuer l'entretien au mois ou nombre d'heures indiqués en retenant l'intervalle le plus court		Avant chaque utilisation	Premier mois ou 20 h	Chaque 3 mois ou 50 h	Chaque 6 mois ou 100 h	Chaque année
Elément						
Etat de la lame et serrage de sa vis	Vérifier	O				
Sac de ramassage (HRB)	Vérifier	O				
Huile moteur	Vérifier	O				
	Changer		O		O	
Filtre à air	Vérifier	O				
	Nettoyer-Remplacer			O(1)		
Bougie	Nettoyer-Régler				O	
	Remplacer					O
Pare-étincelles (en option)	Nettoyer				O	
Ralenti	Vérifier-Régler					O(2)
Mécanisme de commande de lame	Vérifier		O(2)		O(2)	
Câble de commande de lame	Régler		O		O	
Câble d'embrayage	Régler		O		O	
Câble de changement de vitesse (SXE, SXF)	Régler		O		O	
Câble de la manette des gaz	Régler		O(2)		O(2)	
Hauteur de soupape	Régler					O(2)
Réservoir d'essence	Nettoyer					O(2)
Durite d'essence	Remplacer	Tous les 2 ans (2)				

- (1) Effectuez l'entretien plus souvent en cas d'utilisation dans des zones poussiéreuses.
- (2) L'entretien de ces pièces doit être confié à un concessionnaire Honda agréé, à moins que l'utilisateur ne soit suffisamment équipé en outillage et compétent. Reportez-vous au manuel d'atelier Honda.

ENTRETIEN DU MOTEUR

Changement de l'huile moteur

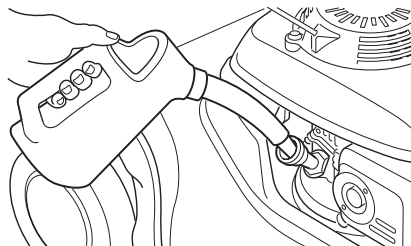
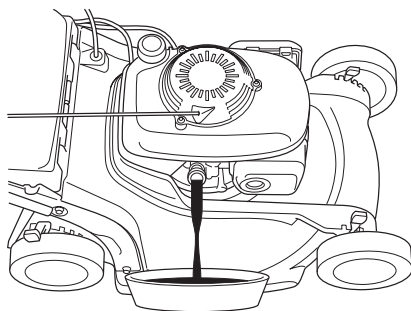
Vidangez l'huile pendant que le moteur est encore chaud pour assurer une vidange rapide et complète.

1. Mettez la manette des gaz en position **ARRET** et tournez la soupape de combustible sur la position **FERME**. Ceci diminue les risques de fuites d'essence (page 8).
2. Essuyez l'orifice de remplissage de l'huile et retirez le bouchon de remplissage/jauge.

3. Placez un récipient près de la tondeuse pour récupérer l'huile usée et basculez la tondeuse sur son côté droit. L'huile va s'écouler par l'orifice de remplissage. Attendez que toute l'huile se soit écoulée.

Veillez disposer des huiles usées dans un récipient étanche et les amener dans les endroits conformes à la réglementation en vigueur (stations-services, garages) afin de respecter l'environnement. Ne les jetez pas dans la poubelle, ne les répandez pas sur le sol ou dans le caniveau.

4. Faites le plein avec une huile appropriée (page 13). Ne la faites pas déborder et mesurez le niveau d'huile comme indiqué à la page suivante.



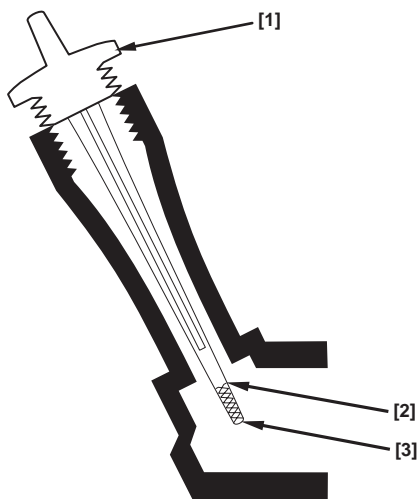
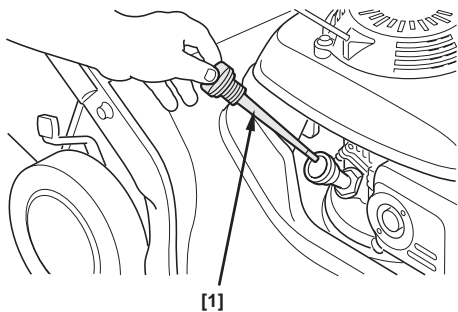
7. ENTRETIEN

5. Après avoir changé l'huile et avant de redémarrer le moteur, vérifiez le niveau d'huile, la tondeuse étant sur une surface plane :
 - a. Retirez le bouchon/jauge [1].
 - b. Nettoyez la jauge [1].
 - c. Insérez et retirez la jauge [1] sans revisser. Vérifiez le niveau d'huile ainsi mesuré sur la jauge.
 - d. Si le niveau de l'huile est plus bas que le repère [3], ajoutez de l'huile jusqu'à atteindre le repère supérieur [2] sur la jauge. Ne le dépassez pas. Si le moteur a trop d'huile, l'excédent pourrait se transférer au filtre à air et à ses pièces.

NOTE

Un moteur fonctionnant avec une quantité d'huile insuffisante peut être endommagé.

- e. Revissez le bouchon/jauge à fond.

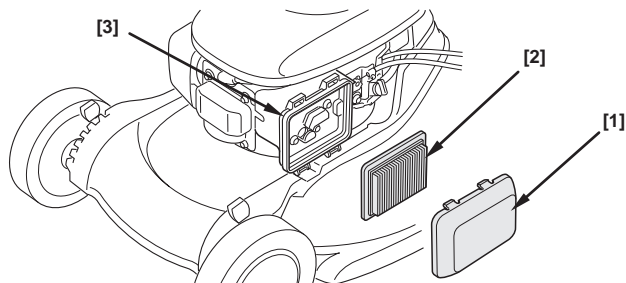


Entretien du filtre à air

Un filtre à air sale limite l'arrivée d'air au carburateur, réduisant ainsi la performance du moteur. Si la tondeuse est utilisée dans un environnement très poussiéreux, nettoyer le filtre à air plus souvent que prévu dans le TABLEAU D'ENTRETIEN.

NOTE

Si vous faites tourner votre tondeuse sans filtre à air ou avec un filtre à air endommagé, des impuretés pourront pénétrer dans le moteur, ce qui résultera en une usure prématurée de celui-ci. Ce type de dommage n'est pas couvert par la garantie.



1. Appuyer les ergots de maintien du couvercle du filtre à air (1), puis déposez le couvercle.
2. Retirez le filtre (2) de son boîtier (3).
3. Examinez le filtre et remplacez le s'il est endommagé.
4. Nettoyez le filtre en le tapotant plusieurs fois sur une surface dure pour enlever la saleté, ou nettoyez le au jet d'air comprimé (la pression de celui-ci ne doit pas excéder 207 kPa) qui devra être dirigé de l'intérieur vers l'extérieur. Ne tentez jamais d'utiliser une brosse pour enlever la saleté, ceci aurait pour effet de forcer celle-ci dans les fibres.
5. Nettoyez la saleté qui se trouve à l'intérieur du boîtier contenant le filtre et sur le couvercle à l'aide d'un chiffon mouillé. Veillez à ce que la saleté ne pénètre pas dans le conduit qui mène au carburateur.
6. Remontez le filtre et le couvercle.

7. ENTRETIEN

Bougie d'allumage

Bougies recommandées : NGK - BPR6ES
DENSO -W20EPR-U

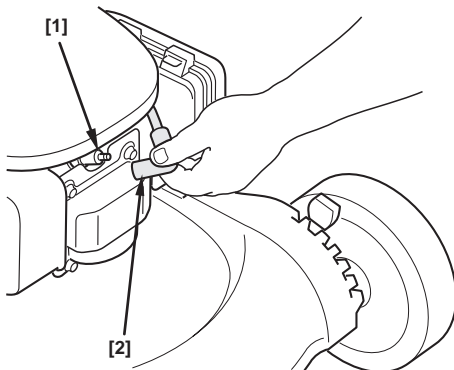
Les bougies ci-dessus comportent une résistance. Les bougies à résistance réduisent les interférences radio et télévision.

NOTE

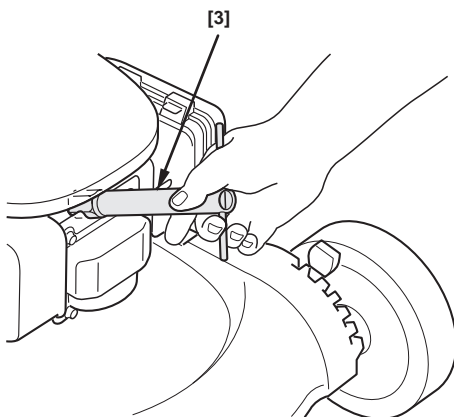
Une bougie non appropriée peut endommager le moteur.

Pour de meilleurs résultats, la bougie [1] doit être correctement assise et dénuée de poussière.

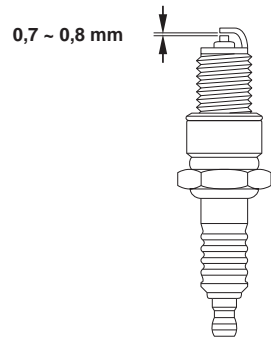
1. Débranchez le capuchon de bougie [2] et enlevez toute saleté autour de la bougie.



2. Enlevez la bougie [1] avec une clé à bougie [3].



3. Examinez attentivement la bougie. Remplacez-la si les électrodes sont usées ou si l'isolant est fissuré ou cassé. Nettoyez la bougie à l'aide d'une brosse métallique si vous comptez la réutiliser.



4. Mesurez l'écartement des électrodes avec une jauge appropriée. La distance doit être de 0,7 à 0,8 mm. Si un réglage est nécessaire, il suffit de tordre soigneusement l'électrode latérale.
5. Remplacez la bougie avec précaution, à la main, pour éviter de croiser les fils.
6. Une fois la bougie sur son assise, vissez-la avec une clé à bougie pour comprimer la rondelle.

Si vous remplacez une bougie déjà utilisée, vissez d'1/8 à 1/4 de tour, une fois la bougie sur son assise.

Si vous installez une bougie neuve, vissez-la d'1/2 tour pour comprimer la rondelle, une fois la bougie sur son assise.

NOTE

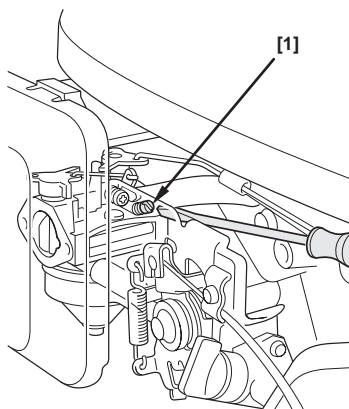
Une bougie mal installée peut surchauffer et endommager le moteur. Ne serrez pas trop afin de ne pas abîmer les fils et la tête de cylindre.

7. Remplacez le capuchon sur la bougie.

7. ENTRETIEN

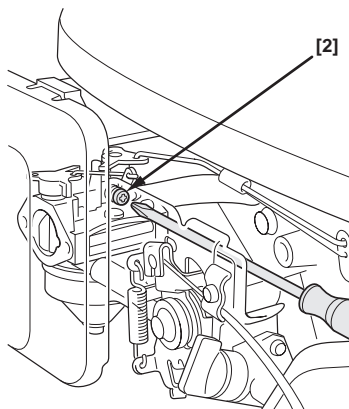
Réglage du carburateur

1. Mettez le moteur en route à l'extérieur et attendez qu'il atteigne sa température normale de fonctionnement.
2. Placez la manette de commande des gaz en position lent.
3. Tournez la vis pilote [1] vers l'intérieur ou vers l'extérieur jusqu'au ralenti qui produit le régime le plus élevé. Le réglage correct est souvent aux environs de 2 tours vers l'extérieur à partir de la position vissée à fond.



4. Une fois la vis pilote correctement réglée et la commande de lame débrayée, tournez la vis d'arrêt des gaz [2] pour obtenir un ralenti normal.

Vitesse de ralenti normale :
 1700 ± 150 tours/mn.



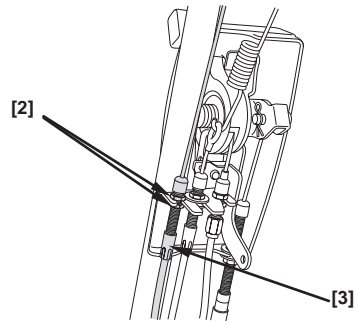
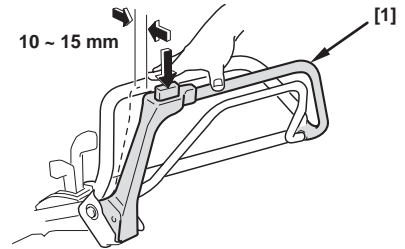
REGLAGE DES CABLES DE COMMANDE

Câble de commande de lame

Mesurez le jeu au sommet du levier de commande de lame [1] en maintenant le bouton enfoncé. Le jeu doit être compris entre 10 et 15 mm. Si des réglages sont nécessaires :

1. Desserrez les écrous de blocage [2] avec une clé de 10 mm et déplacez le curseur de réglage [3] vers le haut ou le bas, comme nécessaire.
2. Resserrez les écrous de blocage et revérifiez le jeu.
3. Démarrez le moteur à l'extérieur et faites fonctionner le levier de commande de lame. Assurez-vous que la lame entre en rotation lorsque vous poussez le levier vers l'avant et qu'elle s'arrête rapidement aussitôt que vous le relâchez.

Si la lame ne se met pas en route ou ne s'arrête pas comme il le faudrait, et que le réglage du câble est correct, portez alors la tondeuse chez un concessionnaire Honda pour réparations.

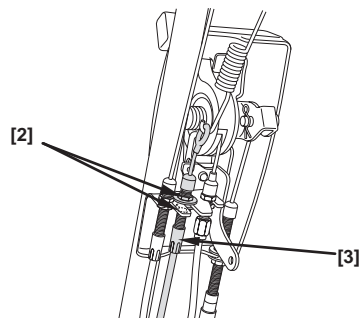
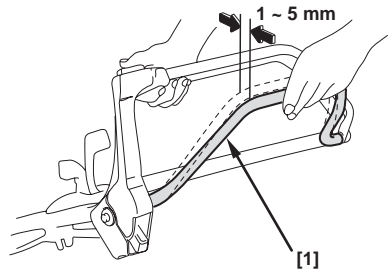


Réglage du câble d'embrayage (TXE, TXF)

Mesurez le jeu sur le dessus du levier d'embrayage [1] tout en tenant le bouton enfoncé. Le jeu devrait être compris entre 1 et 5 mm. Si des réglages sont nécessaires :

1. Desserrez les écrous de blocage [2] avec une clé de 10 mm et déplacez le curseur de réglage [3] vers le haut ou le bas, comme nécessaire.
2. Resserrez les écrous [2] et revérifiez le jeu.
3. Assurez-vous que l'embrayage d'avancement s'embraye et se débraye correctement.

Si ce n'est pas le cas, alors que le réglage du câble est correct, portez la tondeuse chez votre concessionnaire Honda pour réparation.



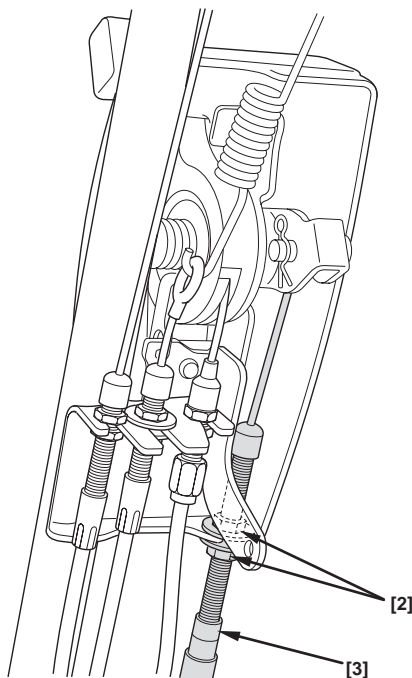
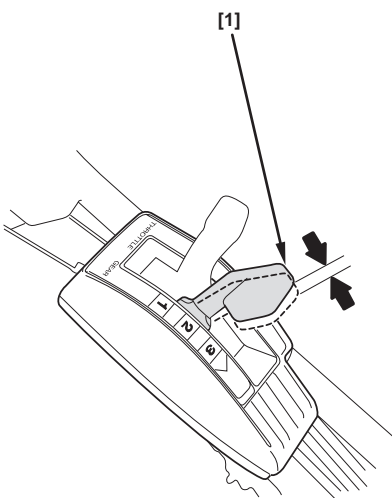
7. ENTRETIEN

Réglage du câble de vitesse (TXE, TXF)

Le réglage du câble de vitesse est nécessaire si le levier de vitesse [1] ne fonctionne pas en douceur ou si les vitesses ne s'enclenchent pas correctement.

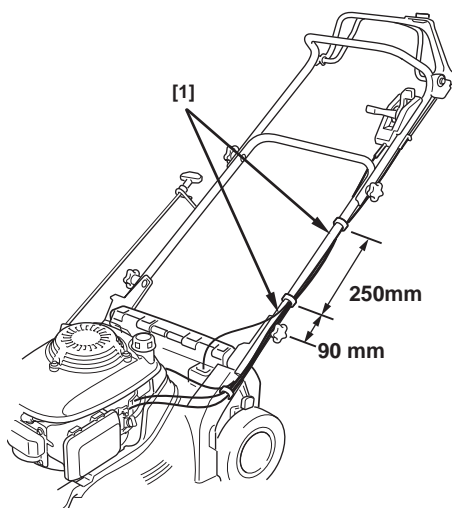
En seconde, vérifiez que le levier de vitesse est centré le 2 du capot du levier. Si des réglages sont nécessaires:

1. Desserrez les écrous [2] avec une clé de 10 mm et déplacez le curseur [3] vers le haut ou le bas, comme il convient.
2. Resserrez les écrous et revérifiez l'alignement du levier.
3. Démarrez le moteur à l'extérieur et faites fonctionner le levier (relâchez le levier d'embrayage avant de bouger le levier de vitesse). Vérifiez que la transmission fonctionne correctement et que le levier est à peu près aligné avec les numéros de part et d'autre.

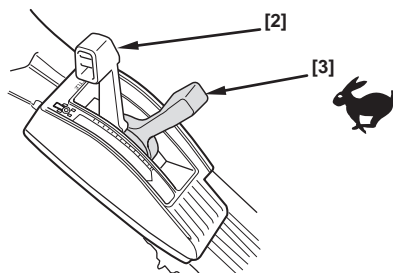


Réglage du câble d'embrayage (HXE)

1. Le moteur étant arrêté, placez les bandes des câbles des commandes [1] conformément à l'illustration.



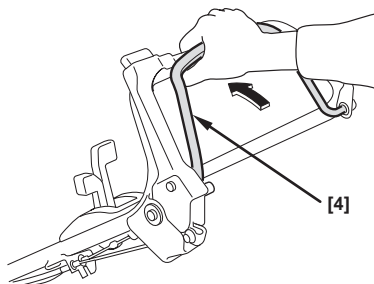
2. Tirez le levier de vitesse [2] complètement en arrière en position neutre.



3. Démarrez le moteur et déplacez la manette des gaz [3] sur la position RAPIDE.

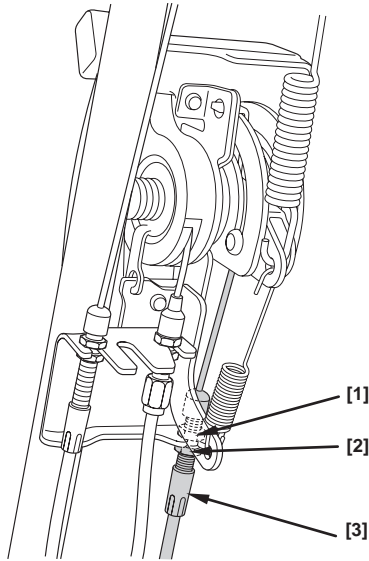
4. Embrayez le levier d'embrayage d'avancement [4] et vérifiez que :
 - a. La tondeuse n'avance pas en mode autotracté.
 - b. La tondeuse commence à avancer en mode autotracté ou à avancer très lentement vers l'avant lorsque vous avancez d'un cran.

Si la tondeuse ne fonctionne pas comme décrit ci-dessus, passez à l'étape 5. Si elle fonctionne conformément aux explications données, aucun réglage n'est nécessaire.



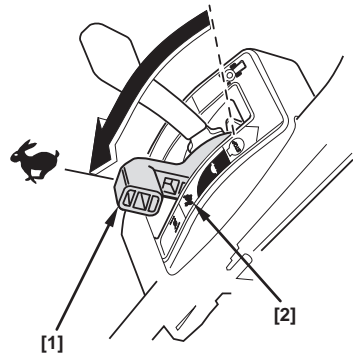
7. ENTRETIEN

5. Desserrez les écrous du câble de l'embrayage d'avancement situés en haut [1] et en bas [2] avec une clé de 10 mm. Déplacez le curseur de réglage [3] vers le haut ou le bas comme nécessaire jusqu'à ce que la tondeuse fonctionne conformément à la description de l'étape 4. Serrez les écrous de blocage.



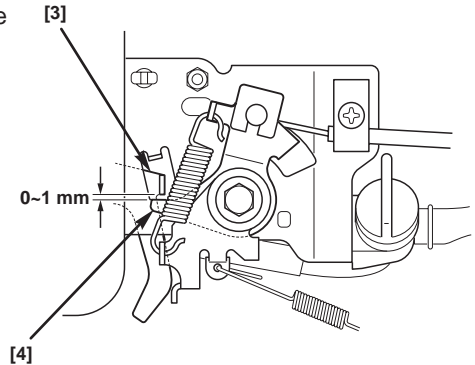
INSPECTION DU CABLE DES GAZ

1. Amenez le levier des gaz (1) en position rapide (2).

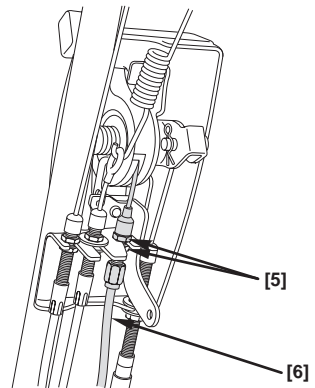


2. Retirez le couvercle du filtre à air.

3. Mesurez l'écart entre le levier de commande du starter (3) et le levier de commande (4). L'écart doit être de l'ordre 0 à 1 mm. Si l'écart est correct aucun réglage n'est nécessaire. Si l'écart n'est pas correct, passez à l'étape 4.



4. Débloquez les écrous (5) à l'aide d'une clé de 10 mm. Glissez le réglage (6) vers le haut ou vers le bas ou vers le haut de façon à obtenir l'écart requis à l'étape 3. Resserrez les écrous et contre-écrous (5) auto-bloquants (5).



7. ENTRETIEN

MONTAGE ET DEMONTAGE DE LA LAME

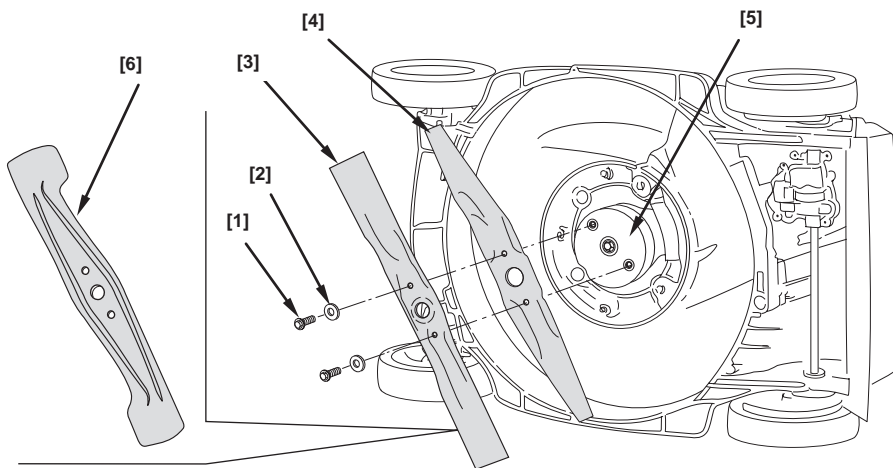
Si vous désirez retirer la(les) lame(s) pour les affûter ou les remplacer, il vous faut une clé dynamométrique. Portez des gants de protection afin de vous protéger les mains.

AFFUTAGE DE LA LAME : Pour éviter l'affaiblissement des lames, leur affûtage inégal ou imparfait, il convient de confier l'aiguisage de la lame à un concessionnaire Honda agréé.

REPLACEMENT DE LAME : N'utilisez que des lames de rechange Honda ou leur équivalent.

Démontage de lame

1. Mettez la manette des gaz sur la position ARRET et tournez la soupape de combustible sur FERME. Débranchez le capuchon de bougie et penchez la tondeuse sur son côté droit pour que le carburateur soit tourné vers le haut. Ceci évite les fuites d'essence et les démarrages difficiles dus à un moteur noyé.
2. Utilisez une clé à pipe de 14 mm et retirez les deux vis [1] et les rondelles spéciales [2] de l'ensemble de commande de(s) lame(s) [5]. Utilisez un morceau de bois pour bloquer la lame et empêcher sa rotation lors du retrait des vis.
3. Retirez la lame supérieure de broyage HRM536C [4] et la lame inférieure de broyage [3] ou la lame de haut ramassage HRB536C [6].



Montage de la lame

1. Nettoyez les impuretés et l'herbe se trouvant autour de la zone de montage de lame.
2. Installez la(les) lame(s) [1] en utilisant les deux vis [2] et les rondelles spéciales [3] comme indiqué.

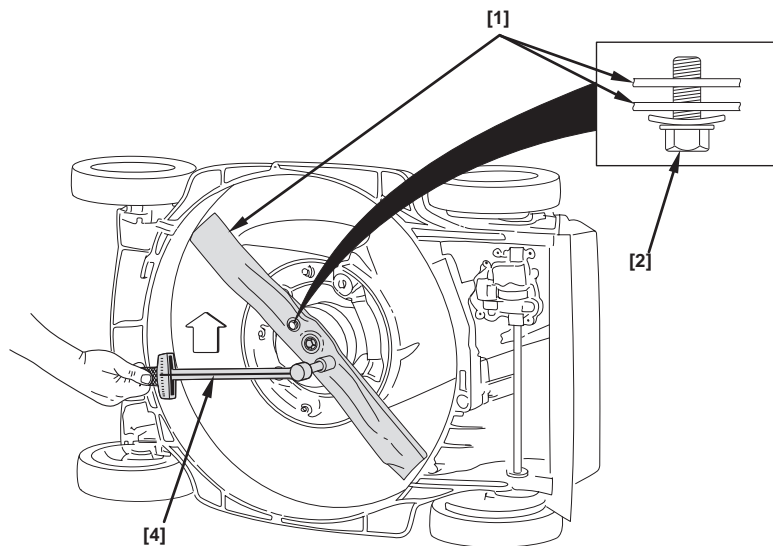
N'oubliez pas d'installer les rondelles spéciales [3] avec le côté concave orienté en direction de la ou des lames et le côté convexe orienté vers la tête des boulons.

Les deux boulons [2] sont spécialement conçus pour ces lames et ne doivent pas être remplacés par d'autres boulons.

3. Resserrez les boulons [2] avec une clé dynamométrique [4]. Utilisez un morceau de bois pour empêcher la rotation de la lame [1] durant cette opération.

Clé de serrage de lame : 49 à 59 N.m

Si vous ne possédez pas de clé dynamométrique, demandez à un concessionnaire Honda de serrer les boulons de lame avant d'utiliser la tondeuse. Si les boulons sont trop serrés, ils peuvent se casser. Des boulons pas assez serrés pourraient prendre du jeu et sortir. Dans les deux cas, la lame pourrait être projetée lors de la tonte.



7. ENTRETIEN

NETTOYAGE DU SAC DE RAMASSAGE ET REMPLACEMENT (HRB536C)

Nettoyage du sac de ramassage

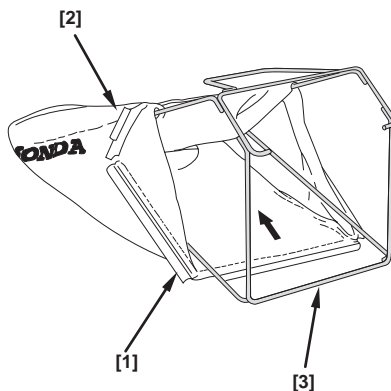
Lavez le sac à l'aide d'un tuyau d'arrosage et laissez-le sécher complètement avant de l'utiliser ; un sac mouillé se bouche très vite.

Remplacement du sac de ramassage

Remplacez un sac usagé ou déchiré par un sac de remplacement Honda ou son équivalent.

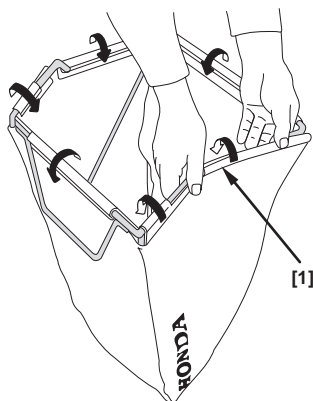
Retrait du sac

1. Décrochez les petites sangles en plastique [1] qui rattachent le sac [2] à son cadre [3].
2. Retirez le sac [2] du cadre [3].



Installation du sac

1. Insérez le cadre [3] dans le sac [2] comme indiqué ci-contre.
2. Rabattez les petites sangles en plastique [1] du sac [2] sur le cadre [3].

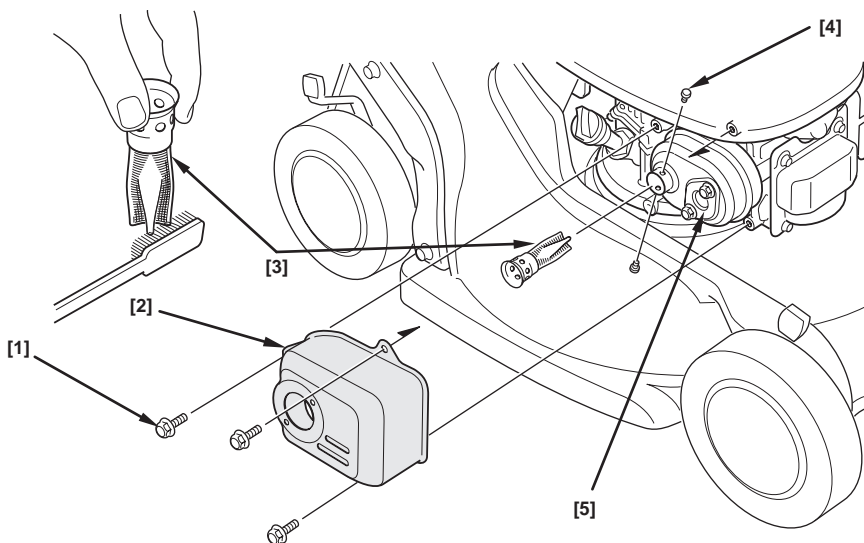


ENTRETIEN DU PARE-ETINCELLES (PIECE EN OPTION)

Le moteur de votre tondeuse n'est pas équipé d'origine d'un dispositif anti-étincelles. Dans certaines régions, il est défendu d'utiliser un moteur qui ne soit pas équipé d'un dispositif de ce type. Observez la réglementation locale à cet égard. Les dispositifs anti-étincelles sont disponibles auprès de votre revendeur.

Le dispositif anti-étincelles doit faire l'objet d'une révision toutes les 100 heures pour qu'il soit en bon état de fonctionnement.

1. Attendez que le moteur refroidisse. Retirez alors les trois écrous (1) qui maintiennent la tôle protectrice du pot d'échappement (2) à l'aide d'une clé à pipe de 10 mm.
2. Déposez la tôle protectrice du pot d'échappement.
3. Retirez les deux vis (4).
4. Retirez le dispositif anti-étincelles (3) du pot d'échappement (5).
5. Vérifiez s'il y a des dépôts de carbone sur le dispositif anti-étincelles (3) et la sortie de l'échappement. Éliminez ces dépôts à l'aide d'une brosse. Veillez à en pas endommager le tamis du dispositif anti-étincelles (3).
6. Montez le dispositif anti-étincelles dans le pot d'échappement.
7. Montez l'ensemble d'échappement sur le moteur et serrez fermement à l'aide des trois écrous.



8. DEPISTAGE DES PANNES

PROBLEMES DE MOTEUR

Le moteur ne démarre pas	Cause possible	Solution
1. Vérifiez les positions des commandes.	Soupape de combustible sur FERME La manette des gaz est dans la mauvaise position.	Tournez la soupape de combustible sur OUVERT (P. 8). Déplacez la manette des gaz sur la position Starter (sauf si le moteur est chaud) (p.20).
2. Vérifiez l'essence.	Pas d'essence. Mauvaise essence ; tondeuse entreposée sans vidange ou avec essence non traitée, ou plein fait avec essence éventée.	Faites le plein (p.14). Vidangez le réservoir et le carburateur (p.36). Refaites le plein avec de l'essence fraîche (p.14).
3. Retirez et examinez la bougie.	La bougie est défectueuse, mal posée, sale. La bougie est enduite d'essence (moteur noyé).	Nettoyez, remplacez ou changez la bougie (p.44). Séchez et réinstallez la bougie. Démarrez le moteur, avec la manette des gaz dans la position rapide (p.22).
4. Portez la tondeuse chez un concessionnaire Honda ou consultez le manuel d'atelier.	Le filtre à essence est bouché. Le carburateur ou l'allumage fonctionne mal, la valve est bouchée, etc.	Remplacez ou réparez les éléments défectueux si nécessaire.

Perte de puissance	Cause possible	Solution
1. Vérifiez la position de la manette des gaz.	La manette n'est pas en position rapide.	Mettez la manette sur rapide (p.8)
2. Vérifiez la hauteur de l'herbe.	L'herbe est trop haute pour être coupée.	Augmentez la hauteur de coupe (p.19), coupez des bandes plus étroites (p.29) ou coupez l'herbe plus souvent.
3. Vérifiez le dessous du carter de tonte.	Le carter de tonte est engorgé.	Nettoyez le carter de tonte (p.30).
4. Vérifiez le filtre à air.	Filtre à air bouché.	Nettoyez ou remplacez le filtre à air (p.43).
5. Vérifiez l'essence.	Essence éventée ; tondeuse entreposée sans vidange ou avec essence non traitée, ou plein fait avec de l'essence éventée.	Vidangez le carburateur et réservoir (p.36). Refaites le plein avec de l'essence fraîche (p.14).
6. Portez la tondeuse chez un concessionnaire Honda ou dans un atelier de réparation.	Filtre à essence bouché, carburateur ou allumage fonctionnent mal, la valve est bouchée, etc.	Remplacez ou réparez les pièces endommagées.

8. DEPISTAGE DES PANNES

PROBLEMES DE VIBRATIONS

Vibrations excessives	Cause possible	Solution
1. Vérifiez le carter de tonte ou la(les) lame(s).	De l'herbe et des débris se sont logés sous le carter. La lame a du jeu ou est tordue, endommagée ou déséquilibrée par un mauvais affûtage.	Nettoyez le carter de tonte (p.30). Resserrez les vis de la lame. Remplacez la(les) lame(s) endommagée(s) (p.52-53).
2. Portez la tondeuse chez le concessionnaire Honda.	Dommages mécaniques (vilebrequin tordu, par exemple).	Remplacez ou réparez les éléments défectueux.

PROBLEMES DE MISE EN SAC ET TONTE

Coupe médiocre ou performance de tonte/ramassage médiocre	Cause possible	Solution
1. Vérifiez que la manette des gaz est dans la position Rapide.	La vitesse du moteur est trop faible pour couper.	Avancez le levier dans la position rapide (p.8).
2. Diminuez la vitesse de propulsion.	La tondeuse avance trop vite en vue de l'état de la pelouse.	Passez à la vitesse Lente (p.25) ou poussez plus lentement.
3. Vérifiez les leviers de réglage de la hauteur de tonte.	Les leviers de réglage de hauteur de tonte sont à des positions différentes.	Alignez tous les leviers sur la même position de hauteur de coupe (p.19).
4. Vérifiez le sac de ramassage (le cas échéant).	Le sac de ramassage est trop plein ou bouché.	Videz le sac à herbe. Lavez-le si encrassé de poussière (p.54).
5. Vérifiez le carter de tonte et les(la) lame(s).	Le carter de tonte est bouché. La(les) lame(s) sont émoussées, tordues ou endommagées. Lame inadéquate en place.	Nettoyez le carter de tonte (p.30). Affûtez ou remplacez la(les) lame(s) (p.52-53). Installez la lame convenable (p.52-53).

9. SPECIFICATIONS TECHNIQUES

MODÈLE	HRB536C		
TYPE	TXE	TXF	HXE
CODE DE DESCRIPTION	MZCB		
GENERAL			
Dimensions L x L x H	1692 X 590 X 1118 mm (hauteur de coupe réglée à 19 mm)		
Hauteur de la poignée H, M, B, P	1,040 mm, 985 mm, 925 mm, 463 mm (pliée)		
Poids à vide	40,0 kg		41,0 kg
Largeur de la bande de roulement Av/Ar	485/512 mm		
Diamètre des roues	200 mm		
Largeur de coupe	530 mm		
Réglage hauteur de coupe	19 mm, 25 mm, 38 mm, 51 mm, 64 mm, 77 mm		
Capacité du sac de ramassage	83 ℓ		
Niveau de puissance acoustique (selon les directives EEC/84/538 et EEC/87/252)	100 dB(A)		
Test de vibrations (projet EN1033/1993, ENV25349/1993, ENV28041/1993, ISO5347/1987 et ISO5348/1987)	27 m/s ²		
MOTEUR			
Modèle	GCV160		
Type	4 temps, monocylindre, bielle verticale, arbre à cames en tête (OHC)		
Déplacement	160 cm ³		
Alésage x course	64 x 50 mm		
Refroidissement	Air forcé		
Lubrification	Air forcé		
Taux de compression	8.5:1		
Puissance maximale	4,1 kW à 3600 tours/mn		
Couple maximal	11,4 N.m à 2500 tours/mn		
Vitesse maximale	3000 ⁺⁰ ₋₁₀₀ tours/mn		
Vitesse au ralenti	1700 + 150 tours/mn		
Système d'allumage	Magnétique transistorisé		
Bougie	NGK : BP6ES DENSO : W20EPR-U		
Ecartement des électrodes de la bougie	0,7 ~ 0,8 mm		
Filtre à air	De type sec		
Essence recommandée	Teneur d'octane : 86 ou plus (sans plomb de préférence)		
Capacité du réservoir d'essence	1,1 ℓ		
Consommation approximative d'essence	0,88 ℓ/h (charge moyenne)		
Temps approximatif d'autonomie avec le réservoir plein	1,3 h (charge moyenne)		
Huile recommandée	SAE 10W-30, API SH ou équivalent		
Capacité huile moteur	0,55 ℓ		

9. SPECIFICATIONS TECHNIQUES

MODÈLE	HRB536C		
TYPE	TXE	TXF	HXE
CODE DE DESCRIPTION	MZCB		
TRANSMISSION			
Type	3 vitesses, embrayage manuel		Hydrostatique
Moteur à transmission	À courroie en V		
Embrayage principal	À manchon conique		Type fluide
Vitesse tondeuse (moteur à 3000 tr/mn)	1 ^{re} : 2,5 km/h		0 à 5,0 km/h
	2 ^e : 3,9 km/h		
	3 ^e : 4,7 km/h		
Lubrification	Huile 15W40 certifiée API CD/SF		Honda hydrostatique

9. SPECIFICATIONS TECHNIQUES

MODÈLE	HRM536C
TYPE	TXE
CODE DE DESCRIPTION	MZCC
GENERAL	
Dimensions L x L x H	1692 X 590 X 1118 mm (hauteur de coupe réglée à 25 mm)
Hauteur de la poignée H, M, B, P	1,040 mm, 985 mm, 925 mm, 463 mm (pliée)
Poids à vide	39,0 kg
Largeur de la bande de roulement Av/Ar	485/512 mm
Diamètre des roues	200 mm
Largeur de coupe	530 mm
Réglage hauteur de coupe	25 mm, 38 mm, 51 mm, 64 mm, 77 mm, 90 mm
Niveau de puissance acoustique (selon les directives EEC/84/538 et EEC/87/252)	100 dB(A)
Test de vibrations (projet EN1033/1993, ENV25349/1993, ENV28041/1993, ISO5347/1987 et ISO5348/1987)	25 m/s ²
MOTEUR	
Modèle	GCV160
Type	4 temps, monocylindre, bielle verticale, arbre à cames en tête (OHC)
Déplacement	160 cm ³
Alésage x course	64 x 50 mm
Refroidissement	Air forcé
Lubrification	Barbotage et projection
Taux de compression	8,5:1
Puissance maximale	4,1 kW à 3600 tours/mn
Couple maximal	11,4 N.m à 2500 tours/mn
Vitesse maximale	3000 ⁺⁰ ₋₁₀₀ tours/mn
Vitesse au ralenti	1700 ± 150 tours/mn
Système d'allumage	Magnétique transistorisé
Bougie	NGK : BPR6ES DENSO : W20EPR-U
Ecartement des électrodes de la bougie	0,7 ~ 0,8 mm
Filtre à air	De type sec
Essence recommandée	Teneur en octane : 86 ou plus (sans plomb de préférence)
Capacité du réservoir d'essence	1,1 ℓ
Consommation approximative d'essence	0,88 ℓ/h (charge moyenne)
Temps approximatif d'autonomie avec le réservoir plein	1,3 h (charge moyenne)
Huile recommandée	SAE 10W-30, API SH ou équivalent
Capacité huile moteur	0,55 ℓ

9. SPECIFICATIONS TECHNIQUES

MODÈLE	HRM536C
TYPE	TXE
CODE DE DESCRIPTION	MZCC
TRANSMISSION Type Moteur à transmission Embrayage principal Vitesse tondeuse (moteur à 3000 tr/mn) Lubrification	3 vitesses, embrayage manuel À courroie en V À manchon conique 1 ^{re} : 2,5 km/h 2 ^e : 3,9 km/h 3 ^e : 4,7 km/h Huile 15W40 certifiée API CD/SF

HONDA

39VE2760
00X39-VE2-7600



Printed on
Recycled Paper

C2
POM51768-F
 3000.2003.12
PRINTED IN U.S.A.