

HOOVER



GENERATION FUTURE

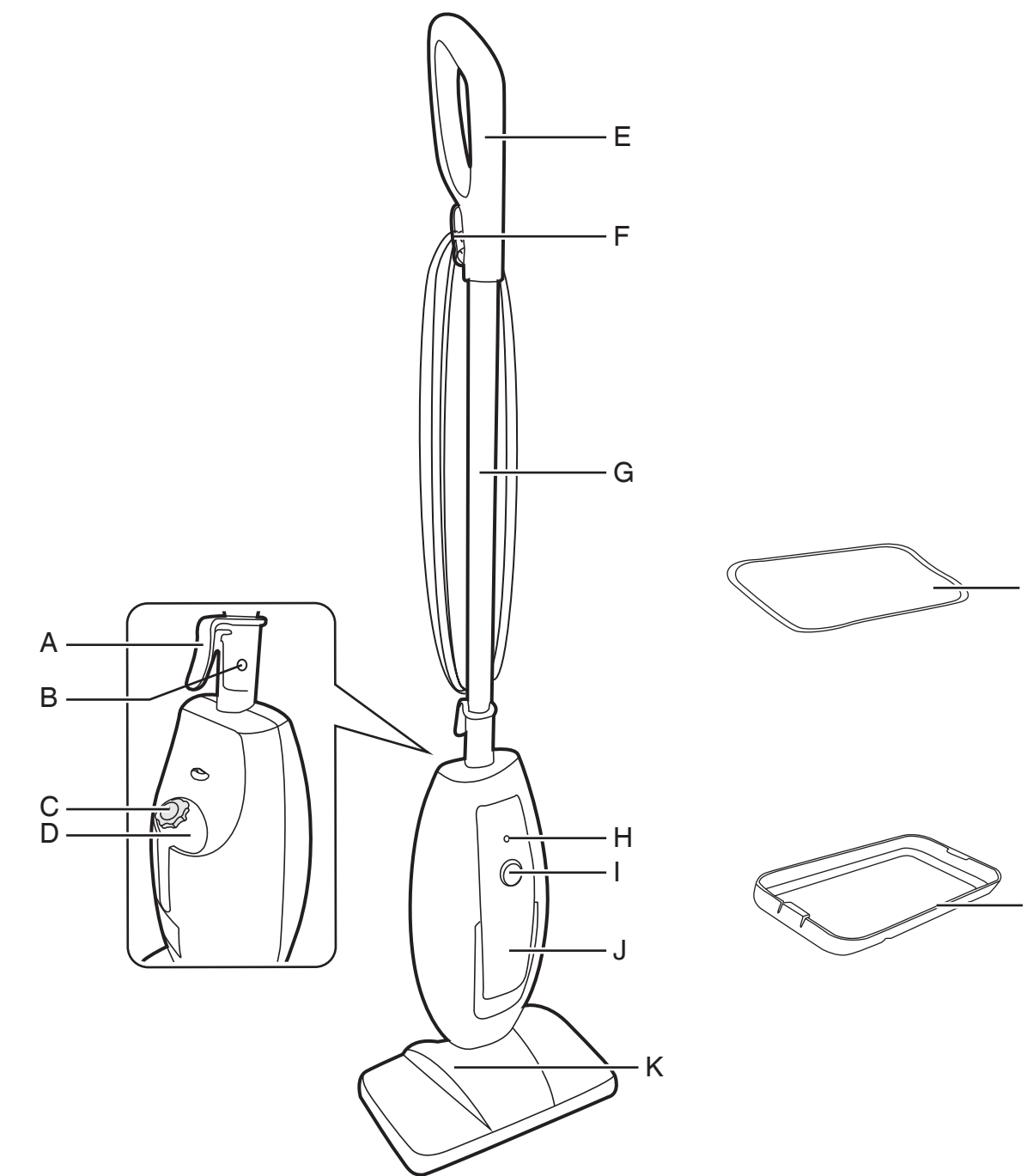


USER MANUAL (GB)P 01
MANUEL D'UTILISATION (FR)P 04
BEDIENUNGSANLEITUNG (DE)P 07
MANUALE ISTRUZIONI (IT)P 10
GEBRUIKERSHANDLEIDING (NL)P 13
MANUAL DE INSTRUÇÕES (PT)P 16
MANUAL DE INSTRUCCIONES (ES)P 19
BRUGERVEJLEDNING (DK)P 22
BRUKSANVISNING (NO)P 25
INSTRUKTIONSMANUAL (SE)P 28
KÄYTTÖOHJE (FI)P 31
ΟΔΗΓΙΕΣ ΧΡΗΣΕΩΣ(GR)P 34
РУКОВОДСТВО ПОЛЬЗОВАТЕЛЯ (RU)P 37
INSTRUKCJA OBSŁUGI (PL)P 40
NÁVOD K OBSLUZE (CZ)P 43
NAVODILA ZA UPORABO (SI)P 46
KULLANIM KILAVUZU(TR)P 49



GENERATION FUTURE

PRINTED IN P.R.C.
48015394



GETTING TO KNOW YOUR CLEANER

- A. Lower Cord Clip
- B. Handle Release Button
- C. Water Tank Cap
- D. Clean Water Tank
- E. Handle
- F. Upper Cord Clip
- G. Handle Pole
- H. Power Lamp (Inside)
- I. On/Off Switch
- J. Cleaner Main Body
- K. Floor Head
- L. Textile Pad
- M. Carpet Glider

ASSEMBLING YOUR CLEANER

Remove all components from the packaging.

1. Insert the handle into the cleaner main body until it locks into position. [1]

USING YOUR CLEANER

BEFORE YOU BEGIN CLEANING

1. Remove the clean water tank cap from the cleaner main body. [2]
2. Fill the clean water tank with cold tap water. [3] Do not add any chemicals, detergents or perfumes to the clean water tank.
3. Re-fit the tank cap and ensure good sealing. [4]
4. Attach the textile pad to the base of the floor head. [5]

IMPORTANT: Always unplug the cleaner when adding water or changing a textile pad.

NOTE: Wash the textile pad prior to use to remove any lint.

STEAM CLEANING HARD FLOORS

NOTE: Always sweep or vacuum the floor prior to use to remove any loose dirt or debris.

IMPORTANT: Do not use the cleaner without a textile pad attached to the floor head.

NOTE: Do not use the carpet glider when cleaning hard floors.

1. Plug the steam cleaner into the main power and switch on the product. The power lamp will illuminate after 20 seconds. [6]
2. To produce steam recline the cleaner by placing a foot on the floor head and lowering the main body towards the floor. [7]

3. Move the cleaner slowly backwards and forwards paying particular attention to high traffic areas. [8]

REFRESHING CARPETS

NOTE: Always sweep or vacuum the floor prior to use to remove any loose dirt or debris.

IMPORTANT: Do not use the cleaner without a textile pad attached to the floor head.

1. Attach the carpet glider to the floor head. [9]
2. Plug the steam cleaner into the main power. The power lamp will illuminate after 20 seconds.
3. To produce steam recline the cleaner by placing a foot on the floor head and lowering the main body towards the floor. [7]
4. Move the cleaner slowly backwards and forwards paying particular attention to high traffic areas. [8]

CLEANER MAINTENANCE

IMPORTANT: Always ensure the cleaner has fully cooled down before performing any maintenance tasks.

Empty the water tank

1. Unplug the cleaner from the main power and ensure the unit has cooled.
2. Remove the water tank cap, pull off directly. [2]
3. Empty any excess water from the tank. [10] Replace the water tank cap. [4]

Removing and cleaning the textile pad

1. Unplug the cleaner from the main power and ensure the unit has cooled.
2. If necessary remove the carpet glider, then peel the textile pad from the floor base. [11]
3. Wash the textile pad in a washing machine with a mild detergent at max temperature 40°C.

IMPORTANT: Do not use bleach or fabric softener when washing the textile pad.

Storage of appliance

Store the appliance in a dry area.

TROUBLE SHOOTING

Should you have a problem with the product, complete this simple user checklist before calling your local Hoover service.

The steam stick will not switch on.

- Check the unit is plugged in.
- Check the power cord.

The steam stick is not producing steam.

- There may be no water in the clean water tank.
- You may not have waited enough time after switching the cleaner on (20 seconds).
- Steam cleaner may not be reclined; it doesn't produce steam in upright position.

The textile pad won't pick up dirt.

- The cleaning pad may already be saturated with dirt and needs to be washed. Refer to the Maintenance section.

CLEANING FAQs

When is Steam Express ready? Approximately 20 seconds after switch on.

Can I use Steam Express on all floor surfaces? On all hard floors like marble, ceramic, stone, linoleum, sealed hardwood floors and parquet.

Does Steam Express emit steam automatically? yes, Recline the cleaner by placing a foot on the floor head then the steam will emit automatically.

Can I use it vertically? No, Steam Express can be used only horizontally.

Can I put detergents or other chemicals inside the tank? No, you would damage the product.

What if in the city where I live the water is very hard? You can use filtered water.

How long will one tank of water last before needing to be refilled? Approximately 20 minutes if you use steam continuously.

Is the mop washable? Yes, it can be washed by hand or in the washing machine with a mild detergent at max temperature 40°C. Do not use bleach or fabric softener.

How often should I replace the mop? It depends on different factors above all how hard the floor is. The best way to understand when to change the mop is when the mop is still dirty after having washed it or if you notice that it doesn't perform like before.

IMPORTANT INFORMATION

Hoover spares and Consumables

Always replace parts with genuine Hoover spares. These are available from your local Hoover dealer or direct from Hoover. When ordering parts always quote your model number.

Consumables

Textile Pad (x2): AC32 35601657

Hoover have a computerised nationwide service network of over 500 engineers who will quickly respond to your call and guarantee your repair for 12 months.

Quality

Hoover's factories have been independently assessed for quality. Our products are made using a quality system which meets the requirements of ISO 9001.

Your Guarantee

The guarantee conditions for this appliance are as defined by our representative in the country in which it is sold. Details regarding these conditions can be obtained from the dealer from whom the appliance was purchased. The bill of sale or receipt must be produced when making any claim under the terms of this guarantee.

Subject to change without notice.

INSTRUCTIONS DE SÉCURITÉ D'UTILISATION

Cet appareil ne doit être utilisé que pour un nettoyage domestique, conformément à ce guide d'utilisation. Veuillez vous assurer que ces instructions sont parfaitement comprises avant d'utiliser l'appareil.

Ne laissez pas l'appareil branché. Eteignez et débranchez toujours l'appareil après l'avoir utilisé, ou avant de le nettoyer ou de procéder à son entretien.

Cet appareil ne peut être utilisé par des personnes ayant des capacités physiques, sensorielles ou mentales réduites ou n'ayant pas d'expérience et de connaissance si celles-ci sont sous surveillance ou ont reçu les instructions d'utilisation en toute sécurité et connaissent les risques encourus. Les enfants ne doivent pas jouer avec l'appareil.

Garder l'appareil hors de la portée des enfants lorsqu'il est mis sous tension ou en cours de refroidissement.

Ne pas utiliser l'appareil, s'il a fait une chute, s'il est endommagé ou qu'il comporte des signes visibles d'endommagement ou de fuite.

Si le cordon d'alimentation est endommagé, arrêtez immédiatement d'utiliser l'appareil. Pour éviter les risques d'accident, un réparateur Hoover agréé doit remplacer le cordon d'alimentation.

Cet appareil doit être branché à la terre.

L'appareil ne doit pas être laissé sans surveillance lorsqu'il est connecté à l'alimentation secteur.

Ne pas utiliser votre appareil en extérieur.

N'utilisez que les accessoires, les consommables et les pièces de rechange recommandés ou fournis par Hoover.

Ne pas utiliser l'appareil pour nettoyer ou vaporiser des personnes, des animaux ou des plantes.

Ne pas pulvériser de liquide ou vaporiser des équipements contenant des composants électriques, comme à l'intérieur des fours.

Ne jamais ouvrir le réservoir de remplissage durant le fonctionnement.



Risque de brûlures.



Les surfaces sont susceptibles de devenir très chaudes durant l'utilisation. Éviter le contact avec la vapeur.

Ne marchez pas sur le cordon d'alimentation ou ne l'enroulez pas sur vos bras ou vos jambes quand vous utilisez l'appareil.

Lors du nettoyage des escaliers, ne placez pas l'appareil dans une position plus haute que la vôtre.

Lors de l'utilisation des accessoires de nettoyage, veiller à toujours bien maintenir l'appareil avec l'autre main pour assurer qu'il ne tombe pas pendant l'usage.

Ne pas manipuler la prise ou l'appareil avec les mains mouillées.

Ne marchez pas sur le cordon d'alimentation lorsque vous utilisez votre appareil et ne débranchez pas la fiche en tirant sur le cordon d'alimentation.

Ne continuez pas à utiliser votre appareil s'il semble défectueux.

Service Hoover : Pour assurer l'utilisation sûre et efficace de cet appareil, nous recommandons de n'en confier l'entretien et les réparations qu'à un réparateur Hoover agréé.

Ne pas plonger l'appareil dans l'eau ou dans d'autres liquides.

Ne pas utiliser des détergents ou des liquides autres que de l'eau à l'intérieur d'appareil.

Disponible uniquement pour le Royaume-Uni et l'Irlande. Cet appareil a une prise secteur de 13 ampères. S'il est nécessaire de changer le fusible de la prise secteur, utiliser un fusible ASTA de 13 ampères (BS1362).

Environnement

Le symbole figurant sur cet appareil indique qu'il ne peut pas être mis au rebut avec les ordures ménagères. Vous devez le déposer dans un centre de recyclage des déchets électriques et électroniques. La mise au rebut doit être effectuée conformément à la réglementation locale en matière de déchets. Pour obtenir des compléments d'information sur le traitement, la récupération et le recyclage de cet appareil, veuillez contacter votre municipalité, le service local d'élimination des ordures ménagères ou le revendeur de l'appareil.



Cet appareil est conforme aux Directives européennes 2006/95/CE, 2004/108/CE et 2011/65/UE.

HOOVER Limited, Pentrebach, Merthyr Tydfil, Mid Glamorgan, CF48 4TU, UK