

Mode d'installation et d'emploi


LAVANTE SÉCHANTE

FR

Français, 1

AQUALTIS

AQD1070D 69

!  Ce symbole vous rappelle de lire ce mode d'emploi.

FR

Sommaire

Installation, 2-3

Déballage et mise à niveau
Raccordements eau et électricité
Caractéristiques techniques

Entretien et soin, 4

Coupure de l'arrivée d'eau et du courant
Nettoyage de l'appareil
Nettoyage du tiroir à produits lessiviels
Entretien du tambour
Nettoyage de la pompe
Contrôle du tuyau d'arrivée de l'eau

Précautions et conseils, 5

Sécurité générale
Mise au rebut
Ouverture manuelle de la porte hublot

Description de l'appareil, 6-7

Tableau de bord "touch control"

Comment effectuer un cycle de lavage ou un séchage, 8

Programmes et options, 9

Tableau des programmes
Options de lavage

Produits lessiviels et linge, 10

Lessive
Triage du linge
Conseils de lavage
Système d'équilibrage de la charge

Anomalies et remèdes, 11

Assistance, 12

Hotpoint

ARISTON

Installation

FR

! Conserver ce mode d'emploi pour pouvoir le consulter à tout moment. En cas de vente, de cession ou de déménagement, veiller à ce qu'il accompagne toujours le Lavante séchante.

! Lire attentivement les instructions : elles fournissent des conseils importants sur l'installation, l'utilisation et la sécurité de l'appareil.

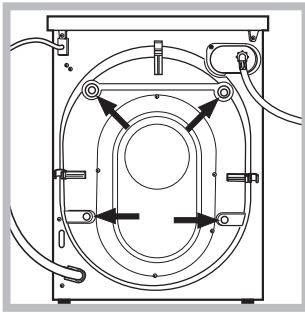
! Cette notice, la garantie et les pièces servant à l'installation sont réunies dans un sachet.

Déballage et mise à niveau

Déballage

1. Sitôt le Lavante séchante déballé, s'assurer qu'il n'a pas été endommagé pendant son transport.

S'il est abîmé, ne pas le raccorder et contacter le vendeur.



2. Enlever les quatre vis de protection pour le transport, le caoutchouc et la cale, placés dans la partie arrière (voir figure).

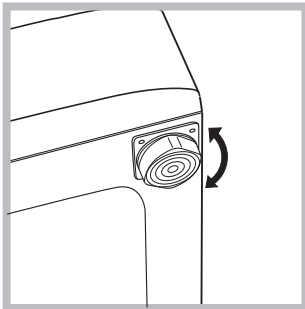
3. Boucher les trous à l'aide des bouchons plastique fournis dans le sachet.

4. Ces pièces sont à conserver car il faut les remonter en cas de déplacement du Lavante séchante pour éviter d'endommager l'intérieur de l'appareil pendant le transport.

! Les pièces d'emballage ne sont pas des jouets pour enfants.

Mise à niveau

1. Poser le Lavante séchante sur un sol plat et rigide, sans l'adosser à un mur ou à un meuble.



2. Pour compenser les irrégularités du sol, visser ou dévisser les pieds de réglage jusqu'à ce que l'appareil soit parfaitement à l'horizontale (il ne doit pas être incliné de plus de 2 degrés).

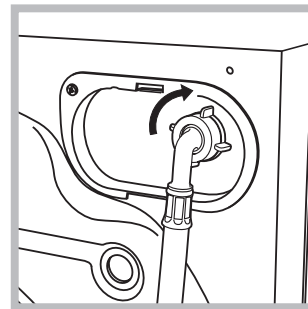
! Une mise à niveau minutieuse garantit une bonne stabilité de l'appareil et évite toute vibration et bruit surtout pendant l'essorage.

! Si l'appareil est posé sur de la moquette ou un tapis, agir sur les pieds de réglage de manière à ce qu'il y ait suffisamment de place pour assurer une bonne ventilation.

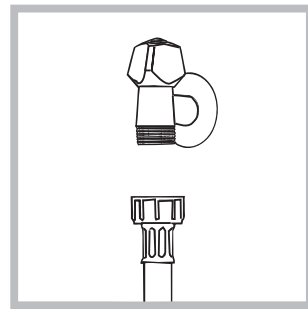
Raccordements eau et électricité

Raccordement du tuyau d'arrivée de l'eau

! Avant de raccorder le tuyau d'arrivée de l'eau, laisser couler l'eau jusqu'à ce qu'elle soit limpide.



1. Raccorder le tuyau d'arrivée de l'eau à l'appareil en le vissant à la prise d'eau prévue, dans la partie arrière en haut à droite (voir figure).



2. Reliez le tuyau d'alimentation en le vissant à un robinet d'eau froide à embout fileté 3/4 gaz (voir figure).

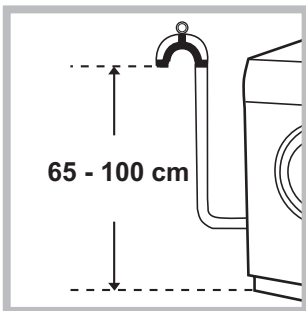
3. Attention à ce que le tuyau ne soit pas plié ou écrasé.

! La pression de l'eau doit être comprise entre les valeurs indiquées dans le tableau des Caractéristiques techniques (voir page ci-contre).

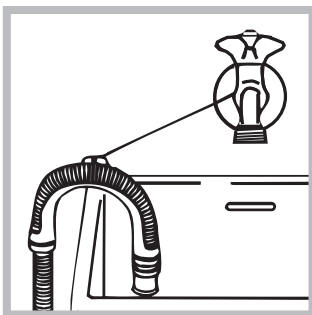
! Si la longueur du tuyau d'alimentation ne suffit pas, s'adresser à un magasin spécialisé ou à un technicien agréé.

! Ne jamais utiliser de tuyaux d'arrivée usés mais uniquement ceux fournis avec l'appareil.

Raccordement du tuyau de vidange



Raccorder le tuyau de vidange à un conduit d'évacuation ou à une évacuation murale placés à une distance du sol comprise entre 65 et 100 cm en évitant à tout prix de le plier.



Autrement, accrocher le tuyau de vidange à un évier ou à une baignoire, dans ce cas, fixer le support plastique fourni avec l'appareil au robinet (voir figure). L'extrémité libre du tuyau d'évacuation ne doit pas être plongée

dans l'eau.

! L'utilisation d'un tuyau de rallonge est absolument déconseillée mais si on ne peut faire autrement, il faut absolument qu'il ait le même diamètre que le tuyau original et sa longueur ne doit pas dépasser 150 cm.

Raccordement électrique

Avant de brancher la fiche dans la prise de courant, s'assurer que :

- la prise est bien reliée à la terre et est conforme aux réglementations en vigueur;
- la prise est bien apte à supporter la puissance maximale de l'appareil indiquée dans le tableau des Caractéristiques techniques (voir ci-contre);
- la tension d'alimentation est bien comprise entre les valeurs figurant dans le tableau des Caractéristiques techniques (voir ci-contre);
- la prise est bien compatible avec la fiche de l'appareil. Autrement, remplacer la prise ou la fiche.

! Cet appareil ne doit pas être installé à l'extérieur, même à l'abri, car il est très dangereux de le laisser exposé à la pluie et aux orages.

! Après installation de l'appareil, la prise de courant doit être facilement accessible.

! N'utiliser ni rallonges ni prises multiples.

! Le câble ne doit être ni plié ni trop écrasé.

! Le câble d'alimentation et la fiche ne doivent être remplacés que par des techniciens agréés.

Attention! Nous déclinons toute responsabilité en cas de non-respect des normes énumérées ci-dessus.

Caractéristiques techniques

Modèle AQD1070D 69

Dimensions largeur 59,5 cm
hauteur 85 cm
profondeur 64,5 cm

Capacité de 1 à 10 kg pour le lavage
de 1 à 7 kg pour le séchage

Raccorde-ments élec-triques Voir la plaque signalétique appliquée sur la machine

Raccorde-ments hydrauliques pression maximale 1 MPa (10 bar)
pression minimale 0,05 MPa (0,5 bar)
capacité du tambour 71 litres

Vitesse d'essorage jusqu'à 1600 tours minute

Programmes de contrôle selon la réglementation EN 50229
lavage: programme 60°; température 60°C; effectué avec une charge de 10 kg.
séchage: pour le séchage de la charge de linge réduite, sélectionner le niveau de séchage «Intensif», le linge doit comprendre: 7 draps et 3 taies d'oreiller;
pour le séchage de la charge de linge restante, sélectionner le niveau de séchage «Intensif».



Cet appareil est conforme aux Directives Communautaires suivantes:
- 2004/108/CE (Compatibilité électromagnétique)
- 2006/95/CE (Basse Tension)
- 2012/19/EU - WEEE

Entretien et soin

FR

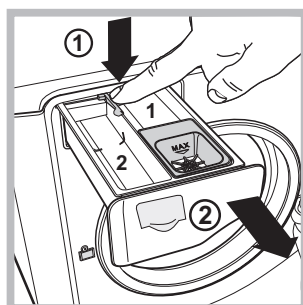
Coupage de l'arrivée d'eau et du courant

- Fermer le robinet de l'eau après chaque lavage. Cela réduit l'usure de l'installation hydraulique de l'appareil et évite tout danger de fuites.
- Débrancher la fiche de la prise de courant lors de toute opération de nettoyage et de travaux d'entretien.

Nettoyage de l'appareil

Pour nettoyer l'extérieur et les parties en caoutchouc, utiliser un chiffon imbibé d'eau tiède et de savon. N'utiliser ni solvants ni abrasifs.

Nettoyage du tiroir à produits lessiviels



Pour sortir le tiroir, appuyer sur le levier (1) et tirer vers soi (2) (voir figure).

Le laver à l'eau courante ; effectuer cette opération assez souvent.

Entretien du tambour

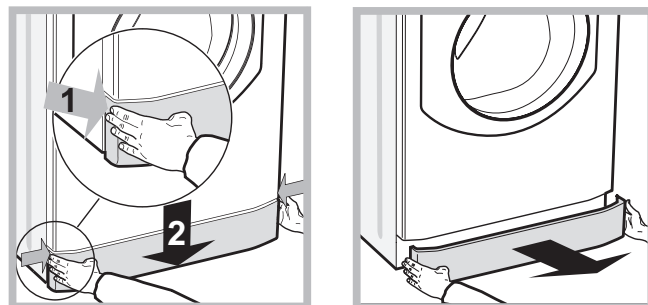
- Laisser toujours la porte hublot entrouverte pour éviter la formation de mauvaises odeurs.

Nettoyage de la pompe

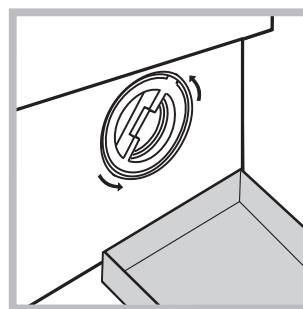
L'appareil est équipé d'une pompe autonettoyante qui n'exige aucune opération d'entretien. Il peut toutefois arriver que de menus objets (pièces de monnaie, boutons) tombent dans la préchambre qui protège la pompe, placée en bas de cette dernière.

! S'assurer que le cycle de lavage est bien terminé et débrancher la fiche.

Pour accéder à cette préchambre:



1. retirer le panneau situé à l'avant du lave-linge en appuyant vers le centre. Appuyer ensuite vers le bas de chaque côté et l'extraire (voir figures).



2. placer un récipient pour recueillir l'eau qui s'écoule (1,5 l environ) (voir figure);
3. dévisser le couvercle en le tournant dans le sens inverse des aiguilles d'une montre (voir figure);

4. nettoyer soigneusement l'intérieur;
5. revisser le couvercle;
6. remonter le panneau en veillant à bien enfiler les crochets dans les fentes prévues avant de le pousser contre l'appareil.

Contrôle du tuyau d'arrivée de l'eau

Contrôler le tuyau d'alimentation au moins une fois par an. Procéder à son remplacement en cas de craquèlements et de fissures : car les fortes pressions subies pendant le lavage pourraient provoquer des cassures.

! Cet appareil a été conçu et fabriqué conformément aux normes internationales de sécurité. Ces consignes sont fournies pour des raisons de sécurité, il faut les lire attentivement.

Sécurité générale

- Cet appareil peut être utilisé par les enfants à partir de 8 ans et par les personnes dont les capacités physiques, sensorielles ou mentales sont réduites ou qui ne disposent pas des connaissances suffisantes, à condition qu'ils soient encadrés ou aient été formés de façon appropriée pour l'utilisation de l'appareil de façon sûre et en comprenant les dangers qui y sont liés. Les enfants ne doivent pas jouer avec l'appareil. L'entretien et le nettoyage ne doivent pas être effectués par les enfants sans surveillance.
 - Ne pas mettre sécher du linge non lavé.
 - Le linge contaminé avec des substances telles que de l'huile de cuisson, de l'acétone, de l'alcool, de l'essence, du kérosène, des détachants, de l'essence de térébenthine, de la cire et des substances pour l'enlever, doit être lavé à l'eau chaude avec une dose supplémentaire de lessive avant d'être introduit dans le sèche-linge.
 - Des objets en mousse expansée (mousse de latex), des bonnets de douche, des textiles imperméables, des articles doublés de caoutchouc et des vêtements ou des coussins ayant des parties en mousse de latex ne doivent pas être séchés en sèche-linge.
 - En cas d'utilisation d'assouplissants ou de tout autre produit similaire, se conformer aux instructions du fabricant.
 - La partie finale d'un cycle du sèche-linge se produit sans chaleur (cycle de refroidissement) pour éviter tout endommagement du linge. ATTENTION: Ne jamais arrêter le sèche-linge avant la fin du programme de séchage. Dans ce cas, sortir immédiatement tout le linge et l'étendre pour le faire refroidir rapidement.
- Cet appareil est conçu pour un usage domestique.
- Ne jamais toucher l'appareil si l'on est pieds nus et si les mains sont mouillées ou humides.
- Ne jamais tirer sur le câble pour débrancher la fiche de la prise de courant.
- Ne pas toucher à l'eau de vidange, elle peut atteindre des températures très élevées.
- Ne pas forcer pour ouvrir la porte hublot : le verrouillage de sécurité qui protège contre les ouvertures accidentelles pourrait s'endommager.
- En cas de panne, éviter à tout prix d'accéder aux mécanismes internes pour tenter une réparation.
- Veiller à ce que les enfants ne s'approchent pas de l'appareil pendant son fonctionnement.
- Deux ou trois personnes sont nécessaires pour le déplacer en faisant très attention. Ne jamais le déplacer tout seul car il est très lourd.
- Avant d'introduire le linge, s'assurer que le tambour est bien vide.
- Pendant le séchage, le hublot a tendance à chauffer.
- Ne mettez pas à sécher du linge lavé avec des solvants inflammables (trichloréthylène par ex.).
- Ne mettez pas à sécher du caoutchouc-

mousse ou des élastomères du même genre.

- Vérifiez qu'au cours du séchage, le robinet de l'eau soit bien ouvert.
- les enfants de moins de 3 ans doivent être tenus à bonne distance du sèche-linge s'ils ne sont pas sous surveillance constante.
- Enlever tous les objets des poches, notamment les briquets et les allumettes.

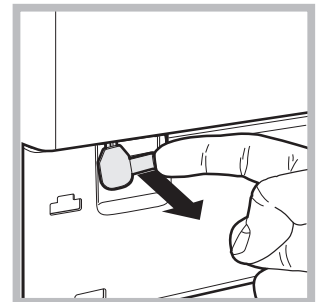
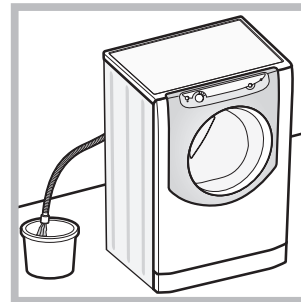
Mise au rebut

- Mise au rebut du matériel d'emballage : se conformer aux réglementations locales de manière à ce que les emballages puissent être recyclés.
- La directive européenne 2012/19/EU (WEEE) sur les déchets d'équipements électriques et électroniques prévoit que les électroménagers ne peuvent pas être traités comme des déchets solides urbains ordinaires. Les appareils usagés doivent faire l'objet d'une collecte séparée pour optimiser le taux de récupération et de recyclage des matériaux qui les composent et empêcher tout danger pour la santé et pour l'environnement. Le symbole de la poubelle barrée est appliqué sur tous les produits pour rappeler qu'ils font l'objet d'une collecte sélective. Pour tout autre renseignement sur la collecte des électroménagers usés, prière de s'adresser au service public préposé ou au vendeur.

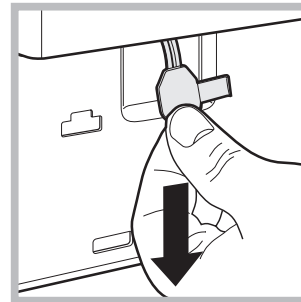
Ouverture manuelle de la porte hublot

A défaut de pouvoir ouvrir la porte hublot à cause d'une panne de courant pour étendre le linge, procéder comme suit :

1. débrancher la fiche de la prise de courant.
2. s'assurer que le niveau de l'eau à l'intérieur de l'appareil se trouve bien au-dessous de l'ouverture du hublot, si ce n'est pas le cas vider l'eau en excès à travers le tuyau de vidange dans un seau comme illustré voir figure.



3. démonter le panneau situé à l'avant du Lavante séchante (voir page suivante).

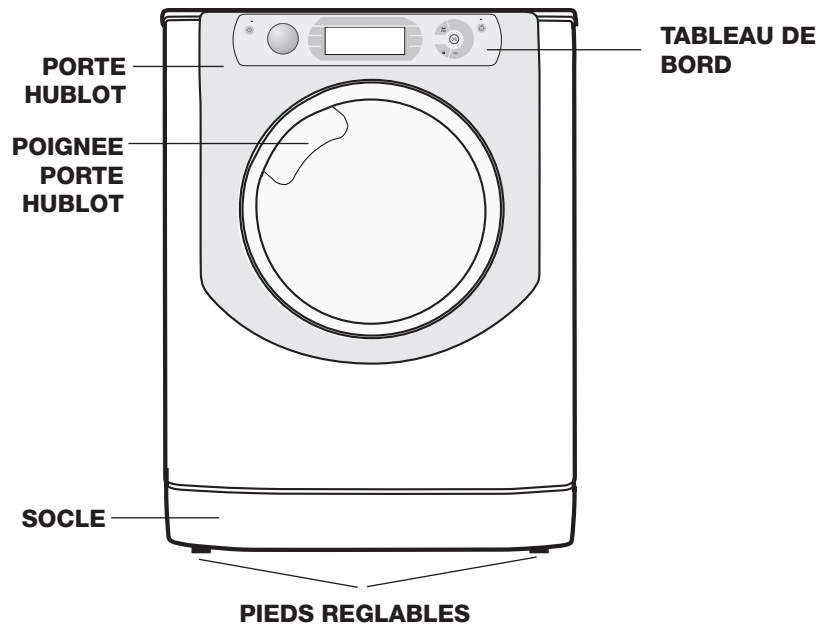


4. se servir de la languette indiquée, tirer vers soi jusqu'à ce que le tirant en plastique se dégage de son cran d'arrêt; tirer ensuite vers le bas et ouvrir le hublot en même temps.

5. remonter le panneau en veillant à bien enfiler les crochets dans les fentes prévues avant de le pousser contre l'appareil.

Description de l'appareil

FR



PORTE HUBLOT



Pour ouvrir la porte, se servir de la poignée prévue (voir illustration).

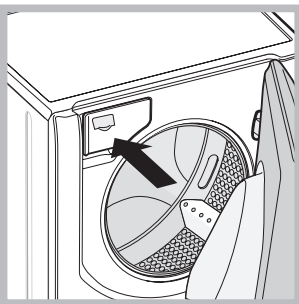
En cas d'utilisation de lessive en poudre, placer le séparateur dans le bac B.

3. Bac supplémentaire: Eau de Javel

! L'utilisation du bac supplémentaire 3 exclut le pré-lavage.

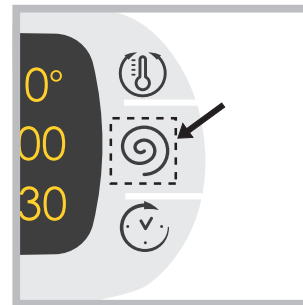
☞ *bac à additifs* : pour assouplissant ou additifs liquides. Il est recommandé de ne jamais dépasser le niveau maximal indiqué par la grille et de diluer des assouplissants concentrés.

TIROIR A PRODUITS LESSIVIELS

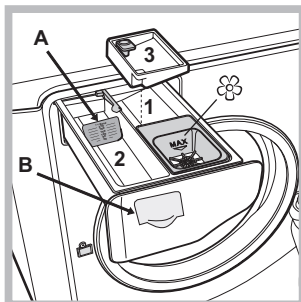


Le tiroir est situé à l'intérieur de l'appareil et il faut ouvrir la porte pour y accéder. Pour le dosage des produits lessiviels, consulter le chapitre "Produits lessiviels et linge".

Tableau de bord "touch control"



Pour modifier les sélections, appuyer légèrement sur l'icône à l'intérieur de la zone sensible (touch control) comme illustré (voir figure).




1. *bac à produit de pré-lavage* : utiliser de la lessive en poudre. **! Avant d'introduire la lessive, s'assurer que le bac supplémentaire 3 n'est pas présent.**

2. *bac à produit de lavage* : En cas d'utilisation de lessive liquide, nous conseillons d'introduire le séparateur A fourni avec le Lavante

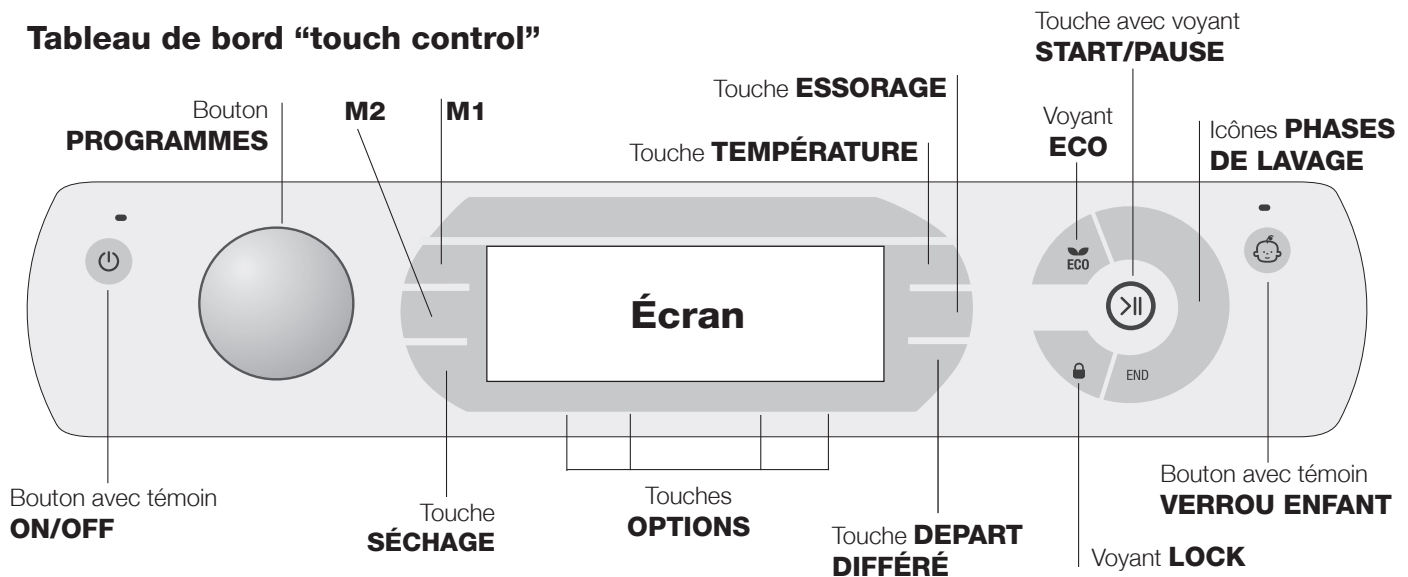
séchante pour mieux déterminer la dose correcte.

Stand-by

Ce Lavante séchant, conformément aux nouvelles normes en vigueur dans le domaine de l'économie d'énergie, est équipée d'un système d'extinction automatique (veille) activé après 30 minutes environ d'inutilisation. Appuyez brièvement sur la touche ON-OFF  et attendre que la machine soit réactivée.

Consommation en off-mode : 0,5 W
Consommation en Left-on : 8 W

Tableau de bord "touch control"



Bouton avec témoin **ON/OFF**: appuyer brièvement sur la touche pour allumer ou éteindre l'appareil. Le témoin vert indique que l'appareil est sous tension. Pour éteindre le Lavante séchante en cours de lavage, appuyer sur la touche pendant au moins 3 secondes de suite; une pression brève ou accidentelle n'entraîne pas l'arrêt de l'appareil. L'arrêt de l'appareil pendant un lavage annule le lavage en cours.

Bouton **PROGRAMMES**: il peut tourner dans les deux sens. Pour sélectionner le programme plus adapté, consulter le "Tableau des programmes". Pendant le lavage, le bouton reste fixe.

Touches **M1-M2**: exercer une pression sur une des touches pour mémoriser un cycle et les personnalisations préférées. Pour retourner à un cycle précédemment mémorisé appuyer sur la touche correspondante.

Touche **SÉCHAGE**: appuyer pour réduire ou supprimer le séchage; le niveau ou le temps de séchage sélectionné s'affiche à l'écran (voir "Comment effectuer un cycle de lavage ou un séchage").

Touche **TEMPERATURE**: appuyer sur la touche pour régler ou supprimer la température; la valeur est indiquée par les voyants situés au-dessus (voir "Comment effectuer un cycle de lavage ou un séchage").

Touche **ESSORAGE**: appuyer sur la touche pour régler ou supprimer l'essorage; la valeur est indiquée par les voyants situés au-dessus (voir "Comment effectuer un cycle de lavage ou un séchage").

Touche **DÉPART DIFFÉRÉ**: appuyer sur la touche pour sélectionner un départ différé du programme choisi; le retard programmé est indiqué par l'écran situé au-dessus (voir "Comment effectuer un cycle de lavage ou un séchage").

Touches et Voyants **OPTIONS**: appuyez pour sélectionner les options disponibles. Le voyant correspondant à l'option sélectionnée reste allumé (voir "Comment effectuer un cycle de lavage ou un séchage").

ICÔNES **PHASES DE LAVAGE**: elles s'allument pour indiquer le stade d'avancement du cycle (Lavage - Rinçage - Essorage/Vidange - Séchage). L'inscription **END** s'allume quand le cycle est terminé.

Touche avec voyant **START/PAUSE**: quand le voyant vert clignote lentement, appuyer sur la touche pour démarrer un

lavage. Une fois le cycle lancé, le voyant passe à l'allumage fixe. Pour activer une pause de lavage, appuyer à nouveau sur la touche; le voyant passe à l'orange et se met à clignoter. Si le voyant "LOCK" est éteint, on peut ouvrir la porte. Pour faire redémarrer le lavage exactement à l'endroit de l'arrêt, appuyer une nouvelle fois sur la touche.

Voyant **LOCK**: il indique que la porte hublot est verrouillée. Pour pouvoir ouvrir la porte, il faut mettre le cycle en pause (voir "Comment effectuer un cycle de lavage ou un séchage").

Bouton avec témoin **VERROU ENFANT**: pour activer ou désactiver le verrouillage des commandes, garder la touche enfoncée pendant environ 2 secondes. L'allumage du voyant signale que le tableau est verrouillé. Ceci permet d'éviter toute modification involontaire des programmes, surtout s'il y a des enfants à la maison.

Voyant **ECO**: l'icône **ECO** s'allume quand la modification des paramètres de lavage permet d'atteindre au moins 10% d'économie d'électricité. De plus, avant que l'appareil ne se mette en mode "Stand by", l'icône s'allume pendant quelques secondes. Appareil éteint, la récupération d'énergie estimée est d'environ 80%.

MODIFICATION DE LA LANGUE

A la première mise en service de l'appareil, la première langue clignote à l'écran. En correspondance des 3 touches à droite de l'écran, il y a affichage des symboles "Λ", "OK" et "V". Les langues changent automatiquement toutes les 3 secondes ou par pression des touches à côté des symboles "Λ" et "V". La touche "OK" permet de confirmer la langue qui devient fixe au bout de 2 secondes. Si aucune pression n'est exercée, le changement de langue automatique reprend au bout de 30 secondes.

Pour modifier la langue, il faut allumer et éteindre l'appareil puis, dans les 30 secondes qui suivent, appuyer simultanément pendant 5 secondes de suite sur les touches température + essorage + départ différé , un bref signal sonore retentit et l'écran affiche la langue sélectionnée en mode clignotant. Pour changer de langue, appuyer sur les touches à côté des symboles "Λ" et "V". La touche à côté du symbole "OK" permet de confirmer la langue qui devient fixe au bout de 2 secondes. Si aucune pression n'est exercée, le changement de langue automatique reprend au bout de 30 secondes. **Allumer l'appareil.**


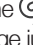
Comment effectuer un cycle de lavage ou un séchage

FR

REMARQUE: lors de la première mise en service du Lavante séchante, lancer un cycle de lavage à vide mais avec du produit lessiviel en sélectionnant un programme coton 90° sans prélavage.


1. **METTRE L'APPAREIL SOUS TENSION.** Appuyer sur la touche . Tous les voyants s'allument pendant 1 seconde et AQUALTIS est affiché à l'écran; le voyant de la touche  reste allumé et le voyant START/PAUSE se met à clignoter.
2. **CHOISIR LE PROGRAMME.** Tourner le BOUTON PROGRAMMES vers la droite ou vers la gauche pour sélectionner le programme désiré. Le nom du programme est affiché à l'écran avec attribution d'une température et d'une vitesse d'essorage qui peuvent être modifiées. L'écran affiche la durée du cycle de lavage.
3. **CHARGER LE LINGE.** Ouvrir la porte hublot. Charger le linge en faisant attention à ne pas dépasser la quantité indiquée dans le *tableau des programmes* de la page suivante.
4. **DOSER LE PRODUIT LESSIVIEL.** Sortir le tiroir et placer le produit lessiviel dans les bacs correspondants comme indiqué au paragraphe "Description de l'appareil".
5. **FERMER LA PORTE HUBLOT.**
6. **PERSONNALISER LE CYCLE DE LAVAGE.** Agir sur les touches correspondantes du tableau de bord:

Modifier la température et/ou la vitesse d'essorage.

L'appareil affiche automatiquement la température et l'essorage maximum prévus pour le programme sélectionné ou ceux qui ont été sélectionnés en dernier s'ils sont compatibles avec le programme choisi. En appuyant sur la touche , on peut diminuer progressivement la température de lavage jusqu'à un lavage à froid (OFF). En appuyant sur la touche , on peut diminuer progressivement la vitesse d'essorage jusqu'à sa suppression totale (OFF). Une autre pression sur les touches ramènera les valeurs aux maximums prévus.

! Exception: lors de la sélection du programme  la température peut être augmentée jusqu'à 90°.

Sélectionner le séchage

A la première pression sur la touche , l'appareil sélectionne automatiquement le niveau de séchage maximum compatible avec le programme sélectionné. Les pressions successives font diminuer le niveau et ensuite le temps de séchage jusqu'à sa suppression "OFF". Une autre pression sur les touches ramènera les valeurs aux maximums prévus.

Deux types de séchage sont disponibles:

A - En fonction du temps : de **20** à **180** min.

B - En fonction du degré d'humidité du linge:

A repasser: linge légèrement humide, facile à repasser.

Sur cintre: idéal pour le linge n'exigeant pas de séchage complet.


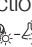


A ranger: conseillé pour le linge à ranger dans l'armoire sans repassage.

Intensif: conseillé pour le linge exigeant un séchage complet, serviettes éponge et peignoirs par exemple.



Si, exceptionnellement, la charge de linge à laver et faire sécher dépasse la charge maximum prévue, procéder au lavage et une fois le programme terminé, séparer le linge dont une partie sera replacée dans le tambour. Suivre à présent les instructions pour procéder au "**Séchage seulement**". Procéder de même pour le linge restant.

Un cycle de refroidissement est toujours prévu quand le séchage est terminé.

Séchage seulement

Sélectionner à l'aide du bouton programmes un séchage (, , ) en fonction du type de tissu. Possibilité de sélectionner le niveau ou le temps de séchage souhaité à l'aide de la touche SÉCHAGE .

Sélectionner un départ différé.

Pour programmer le départ différé d'un programme sélectionné, appuyer sur la touche correspondante jusqu'à ce que le retard désiré soit atteint. Pendant le réglage, le temps de décalage est affiché ainsi que le message "**Part dans:**" et le symbole  clignotant. Après avoir programmé le départ différé, l'écran affiche le symbole  en fixe et l'écran retourne à l'affichage de la durée du cycle sélectionné, du message "**Finit dans:**" et de la durée du cycle. Une seule pression sur la touche DÉPART DIFFÉRÉ permet d'afficher le délai d'attente sélectionné précédemment. Après le lancement, l'écran affiche le message "**Part dans:**" et le temps de décalage. Une fois que le délai d'attente sélectionné touche à sa fin, l'appareil démarre et l'écran affiche le message "**Finit dans:**" et le temps restant jusqu'à la fin du cycle. Pour annuler le départ différé, appuyer sur la touche jusqu'à ce que l'écran affiche OFF; le symbole  s'éteindra.

Modifier les caractéristiques du cycle.

- Appuyer sur la touche pour activer l'option, l'écran affiche le nom de l'option et le croissant de lune correspondant à la touche s'allume.
 - Appuyer une nouvelle fois sur la touche pour désactiver l'option, l'écran affiche le nom de l'option plus OFF et le croissant de lune s'éteint.
- ! Si la fonction sélectionnée est incompatible avec le programme sélectionné, le voyant correspondant se met à clignoter, un signal sonore (3 bips) retentit et la fonction n'est pas activée.
- ! Si l'option sélectionnée est incompatible avec une autre option précédemment sélectionnée, le voyant correspondant à la première option se met à clignoter et seule la deuxième option est activée le voyant de la touche reste fixe.
- ! Les options permettent de modifier la charge conseillée et/ou la durée du cycle de lavage.

7. **DEMARRER LE PROGRAMME.** Appuyer sur la touche START/PAUSE. Le voyant correspondant reste fixe et la porte hublot est verrouillée (voyant LOCK  allumé). Les icônes correspondant aux phases de lavage s'allument pendant le cycle pour indiquer la phase en cours. Pour changer un programme tandis qu'un cycle est en cours, activer une pause du Lavante séchante par pression sur la touche START/PAUSE; sélectionner enfin le cycle désiré et appuyer à nouveau sur la touche START/PAUSE. Pour ouvrir la porte tandis qu'un cycle est en cours, appuyer sur la touche START/PAUSE; si le voyant LOCK  est éteint, on peut ouvrir la porte. Pour faire redémarrer le programme exactement à l'endroit de l'arrêt, appuyer une nouvelle fois sur la touche START/PAUSE.
8. **FIN DU PROGRAMME.** Elle est signalée par l'inscription **END** allumée. La porte hublot peut alors être ouverte aussitôt. Si le voyant START/PAUSE clignote, appuyer sur la touche pour terminer le cycle. Ouvrir la porte, vider le Lavante séchante et éteindre l'appareil.

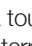
! Une pression prolongée sur la touche  permet d'annuler un cycle déjà lancé. Le cycle est interrompu et la machine s'éteint.

Tableau des programmes

Icône	Description du Programme	Temp. maxi (°C)	Vitesse maxi (tours minute)	Séchage	Produits lessiviels				Charge maxi (Kg)	Durée cycle
					Prélavage	Lavage	Javel	Adoucissant		
	Coton Couleurs (2)	40°	1600	●	-	●	●	●	10	(*) La durée des programmes de lavage est indiquée sur l'afficheur.
	Synthétique Résistant	60°	800	●	-	●	●	●	5	
	Synthétique Résistant (4)	40°	800	●	-	●	●	●	5	
	Blanc	60°	1600	●	-	●	-	●	6	
	Couleurs (3)	40°	1600	●	-	●	●	●	6	
	Noir et Foncé	30°	800	●	-	●	-	●	6	
	Laine (Platinum Care): pour laine, cachemire, etc.	40°	800	●	-	●	-	●	2,5	
	Ultra Délicat	30°	0	●	-	●	-	●	1	
	Antiallergique	60°	1600	●	-	●	-	●	6	
	Rinçage	-	1600	●	-	-	●	●	10	
	Essorage et Vidange	-	1600	●	-	-	-	-	10	
	Lave&Seche	30°	1600	●	-	●	-	●	1	
	Séchage Coton	-	-	●	-	-	-	-	7	
	Séchage Laine	-	-	●	-	-	-	-	2,5	
	Séchage Synthétique	-	-	●	-	-	-	-	5	
	Coton avec Prélavage: pour enlever les taches tenaces. (Ajouter le produit lessiviel dans le bac prévu).	90°	1600	●	●	●	-	●	10	
	Coton Blanc (1): Blancs et couleurs résistantes très sales.	60° (max. 90°C)	1600	●	-	●	●	●	10	

La durée du cycle indiquée sur l'écran ou dans la notice représente une estimation calculée dans des conditions standard. Le temps effectif peut varier en fonction de nombreux facteurs tels que : température et pression de l'eau en entrée, température ambiante, quantité de lessive, quantité et type de charge, équilibrage de la charge, options supplémentaires sélectionnées.

(*) Remarque : environ 10 minutes après le début du programme, selon la charge, la machine effectuera un nouveau calcul et affichera le temps restant jusqu'à la fin du programme.

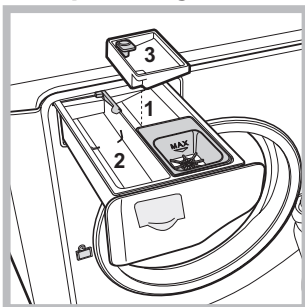
Pour tous les instituts qui effectuent ces tests :

- 1) Programme de contrôle selon la règlement EN 50229: sélectionner le programme et une température de 60°C.
- 2) Programme coton long: sélectionner le programme et une température de 40°C.
- 3) Programme coton court: sélectionner le programme et une température de 40°C.
- 4) Programme synthétiques long: sélectionner le programme et une température de 40°C.

Options de lavage

- Si la fonction sélectionnée est incompatible avec le programme sélectionné, le voyant correspondant se met à clignoter, un signal sonore (3 bips) retentit et la fonction n'est pas activée.
- Si l'option sélectionnée est incompatible avec une autre option précédemment sélectionnée, le voyant correspondant à la première option se met à clignoter et seule la deuxième option est activée le voyant de la touche reste fixe.

Super Lavage



Grâce à l'utilisation d'une plus grande quantité d'eau au cours de la phase initiale du cycle et à une durée prolongée, cette option permet d'obtenir un lavage très performant, est très utile pour éliminer les taches les plus résistantes. Possibilité d'utilisation **avec** ou **sans** eau de Javel. Pour effectuer un blanchiment aussi, il faut introduire le bac supplémentaire

3, fourni, dans le bac **1**. Au moment de verser l'eau de Javel, attention à ne pas dépasser le niveau "max" indiqué sur le pivot central (voir figure).

Pour n'effectuer qu'un blanchissage sans effectuer un lavage complet, verser l'eau de Javel dans le bac supplémentaire **3**, sélectionner le programme "Rinçage" et activer la fonction "Super Lavage" .

Rinçage Plus

La sélection de cette option permet d'augmenter l'efficacité du rinçage et d'éliminer totalement toute trace de lessive. Elle est très utile pour les personnes particulièrement sensibles aux produits lessiviels. Son utilisation est conseillée en cas de pleine charge ou de doses élevées de produit lessiviel.

Repassage Facile

En cas de sélection de cette option, le lavage et l'essorage seront dûment modifiés pour réduire la formation de plis. A la fin du cycle de lavage, le Lavante séchant fait tourner le tambour lentement; les voyants "Repassage Facile" et START/PAUSE se mettent à clignoter. Pour finir le cycle, appuyer sur la touche START/PAUSE ou sur la touche "Repassage Facile". **Note:** si vous voulez aussi effectuer le séchage, ce bouton agit uniquement s'il est utilisé avec le niveau "A repasser".

Gain de temps

La sélection de cette option permet de réduire jusqu'à 50 % la durée de lavage du cycle choisi et de faire des économies d'eau et d'énergie. Utiliser ce programme pour les vêtements modérément sales.

Produits lessiviels et linge

FR

Lessive

Le choix et la quantité de lessive dépendent du type de textile (coton, laine, soie...), de la couleur, de la température de lavage, du degré de salissure et de la dureté de l'eau. Bien doser la quantité de produit lessiviel permet d'éviter les gaspillages et protège l'environnement : bien que biodégradables, les produits lessiviels contiennent des éléments qui altèrent l'équilibre de la nature.

Il est conseillé de:

- utiliser des lessives en poudre pour le linge en coton blanc et pour le pré-lavage.
- utiliser des lessives liquides pour linge délicat en coton et pour tous les programmes basse température.
- utiliser des lessives liquides délicates pour la laine et la soie.

Le produit lessiviel doit être versé juste avant le démarrage du lavage dans le bac prévu à cet effet ou dans la boule doseuse directement dans le tambour. Dans ce cas, le cycle Coton avec pré-lavage n'est pas disponible.

! Ne pas utiliser de lessives pour lavage à la main, elles génèrent trop de mousse.


Triage du linge

- Bien déployer le linge avant de le charger.
- Trier le linge selon le type de textile (symbole sur l'étiquette du vêtement) et la couleur en veillant à bien séparer le linge couleur du linge blanc;
- Vider les poches et contrôler les boutons ;
- Ne pas dépasser les valeurs indiquées dans le "Tableau des programmes" correspondant au poids de linge sec.


Combien pèse le linge ?


1 drap	400-500 g
1 taie d'oreiller	150-200 g
1 nappe	400-500 g
1 peignoir	900-1200 g
1 serviette de toilette	150-250 g
1 jeans	400-500 g
1 chemise	150-200 g

Conseils de lavage

Blanc: utiliser ce cycle de lavage  pour le linge blanc. Ce programme est conçu pour préserver l'éclat du blanc au fil des lavages. Pour obtenir de meilleurs résultats, nous conseillons d'utiliser de la lessive en poudre.

En cas de sélection de la fonction séchage, un séchage aura lieu automatiquement à la fin du lavage comme en plein air et mieux encore car il n'y a pas de risque de jaunissement du linge à cause du soleil ni de perte de blancheur à cause des poussières contenues dans l'air. Seuls les séchages par niveaux peuvent être sélectionnés.

Couleurs: utiliser le cycle  pour le lavage de textiles de couleur claire. Ce programme est conçu pour préserver l'éclat des couleurs au fil des lavages.

Noir et foncé: utiliser le cycle  pour le lavage des textiles de couleur foncée. Ce programme est conçu pour préserver les couleurs foncées au fil des lavages. Pour obtenir de meilleurs résultats, nous conseillons d'utiliser de la lessive liquide spéciale textiles foncés.

En cas de sélection de la fonction de séchage, un séchage délicat protégeant les couleurs du linge aura lieu à la fin du lavage. L'écran affiche le niveau "Sur cintre".

Charge maxi: 3 kg.

Laine: le cycle de lavage « Laine » de ce Lavante séchante Hotpoint-Ariston a été testé et approuvé par la société Woolmark Company pour le lavage d'articles en laine classés comme « lavables à la main », à condition que le lavage soit effectué conformément aux instructions indiquées sur l'étiquette du vêtement et aux indications fournies par le fabricant de l'électroménager. Hotpoint-Ariston est la première marque de Lavante séchante à avoir obtenu la certification Woolmark Apparel Care - Platinum délivrée par la société Woolmark Company pour ses performances de lavage et pour sa consommation d'eau et d'énergie. (M1135)



Ultra délicat: utiliser le programme  pour le lavage d'articles particulièrement délicats avec applications de strass ou de paillettes.

Il est recommandé de mettre le linge à l'envers avant le lavage et d'introduire les articles plus petits dans le sachet prévu pour le lavage des articles délicats.

Pour obtenir de meilleurs résultats, nous conseillons d'utiliser de la lessive liquide spéciale textiles délicats. En cas de sélection de la fonction de séchage temporisé, un séchage particulièrement délicat aura lieu à la fin du lavage sous forme d'un brassage léger et avec un jet d'air à une température dûment contrôlée.





Les temps conseillés sont :


1 kg de synthétique --> 160 min


1 kg de synthétique et coton --> 180 min

1 kg de coton --> 180 min

Le degré de séchage dépendra de la charge et de la composition du textile.

Pour le lavage d'articles en **Soie** et de **Rideaux**, sélectionner le cycle  et activer le option ; l'appareil arrive au bout du cycle en laissant le linge tremper, le voyant  clignote. Pour vidanger l'eau et pouvoir sortir le linge, il faut appuyer sur la touche START/PAUSE ou sur la touche .

Antiallergique: utiliser le programme  pour éliminer les principaux allergènes tels que pollens, acariens, poils de chien ou de chat.

Lave&Sèche: utiliser le programme  pour laver et sécher votre linge (Coton et Synthétiques) peu sale en un rien de temps. La sélection de ce cycle permet de laver et de sécher jusqu'à 1 kg de linge en à peine 45 minutes. Pour obtenir de meilleurs résultats, utiliser une lessive liquide ; pré-traiter les cols, les poignets et les taches.

Taches tenaces: mieux vaut traiter les taches tenaces avec du savon solide avant le lavage et sélectionner ensuite le programme Coton avec pré-lavage.

Système d'équilibrage de la charge

Avant tout essorage, pour éviter toute vibration excessive et répartir le linge de façon uniforme, le Lavante séchante fait tourner le tambour à une vitesse légèrement supérieure à la vitesse de lavage. Si au bout de plusieurs tentatives, la charge n'est toujours pas correctement équilibrée, l'appareil procède à un essorage à une vitesse inférieure à la vitesse normalement prévue. En cas de déséquilibre excessif, le Lavante séchante préfère procéder à la répartition du linge plutôt qu'à son essorage. Pour une meilleure répartition de la charge et un bon équilibrage, nous conseillons de mélanger de grandes et petites pièces de linge.

Il peut arriver que l'appareil ne fonctionne pas bien. Avant d'appeler le Service de dépannage (voir "Assistance"), contrôler s'il ne s'agit pas par hasard d'un problème facile à résoudre à l'aide de la liste suivante.

Anomalies:

L'appareil ne s'allume pas.

Le cycle de lavage ne démarre pas.

Il n'y a pas d'arrivée d'eau.

La porte de l'appareil reste verrouillée.

L'appareil prend l'eau et vidange continuellement.

L'appareil ne vidange pas ou n'essore pas.

L'appareil vibre beaucoup pendant l'essorage.

L'appareil fuit.

Les icônes correspondant à la "Phase en cours" clignotent rapidement en même temps que le voyant ON/OFF.

Il y a un excès de mousse.

La porte de l'appareil reste verrouillée.

Le lavante-séchante ne sèche pas.

Causes / Solutions possibles:

- La fiche n'est pas branchée dans la prise de courant ou mal branchée.
- Il y a une panne de courant.
- La porte hublot n'est pas bien fermée.
- La touche START/PAUSE n'a pas été enfoncée.
- Le robinet de l'eau n'est pas ouvert.
- Un départ différé a été sélectionné.
- Le tuyau d'arrivée de l'eau n'est pas raccordé au robinet.
- Le tuyau est plié.
- Le robinet de l'eau n'est pas ouvert.
- Il y a une coupure d'eau.
- La pression n'est pas suffisante.
- La touche START/PAUSE n'a pas été enfoncée.
- Si l'option "Repassage Facile" est sélectionné, au terme du programme, le tambour tournera lentement. Pour achever le programme, appuyer sur le bouton START/PAUSE ou sur le bouton "Repassage Facile".
- Le tuyau de vidange n'est pas installé à une distance du sol comprise entre 65 et 100 cm (voir "Installation").
- L'extrémité du tuyau de vidange est plongée dans l'eau (voir "Installation").
- Si l'appartement est situé aux derniers étages dans un immeuble, il peut y avoir des phénomènes de siphonnement qui font que le Lavante séchante prend et évacue l'eau continuellement. Pour supprimer cet inconvénient, on trouve dans le commerce des soupapes spéciales anti-siphonnage.
- L'évacuation murale n'a pas d'évent.
- Le programme ne prévoit pas de vidange : pour certains programmes, il faut la faire partir manuellement (voir "Programmes et options").
- L'option "Repassage Facile" est activée: pour compléter le programme, appuyer sur la touche START/PAUSE (voir "Programmes et options").
- Le tuyau d'évacuation est plié (voir "Installation").
- La conduite d'évacuation est bouchée.
- Le tambour n'a pas été débloqué comme il faut lors de l'installation du Lavante séchante (voir "Installation").
- L'appareil n'est pas posé à plat (voir "Installation").
- L'appareil est coincé entre des meubles et le mur (voir "Installation").
- La charge est déséquilibrée (voir "Produits lessiviels et linge").
- Le tuyau d'arrivée de l'eau n'est pas bien vissé (voir "Installation").
- Le tiroir à produits lessiviels est bouché (pour le nettoyer voir "Entretien et soin").
- Le tuyau de vidange n'est pas bien fixé (voir "Installation").
- Eteindre l'appareil et débrancher la fiche de la prise de courant, attendre 1 minute environ avant de rallumer. Si l'anomalie persiste, appeler le service d'assistance.
- Le produit de lavage utilisé n'est pas une lessive spéciale machine (il faut qu'il y ait l'inscription "pour Lavante séchante", "main et machine", ou autre semblable).
- La quantité utilisée est excessive.
- Procéder au déverrouillage manuel (voir "Précautions et conseils").
- La fiche n'est pas branchée dans la prise de courant ou mal branchée.
- Il y a une panne de courant.
- Le hublot n'est pas bien fermé.
- Un départ différé a été sélectionné.
- Le SÉCHAGE est en position OFF.

FR

Avant d'appeler le service après-vente:

- Vérifier si l'anomalie ne peut pas être résolue par soi-même (*voir "Anomalie set Remèdes"*);
- Remettre le programme en marche pour contrôler si l'inconvénient a disparu;
- Si ce n'est pas le cas, contacter le service d'Assistance technique agréé.

! En cas de problème d'installation ou d'utilisation inadéquate du Lavante séchante, l'intervention sera payante.

! Ne jamais faire appel à des techniciens non agréés.

Signalez:

- le type de panne;
- le modèle de l'appareil (Mod.);
- le numéro de série (S/N).

Ces informations figurent sur la plaque signalétique apposée sur l'appareil.

! Remarque: pour quitter le "mode Démo", éteindre l'appareil, appuyer simultanément et pendant 3 sec. sur les boutons "START/PAUSE" >|| et "ON/OFF" ⏻.