

# HYUNDAI

POWER EQUIPMENT

## Manuel d'instructions originale

Kit outils à air comprimé, 71 pièces

Modèle : HAC71PCS



HYUNDAI

32, rue Aristide Bergès - ZI 31270 Cugnaux - France

Licensed by Hyundai Corporation, Korea

Fabriqué sous licence par Hyundai Corporation, Corée



**AVERTISSEMENT: Veuillez lire et comprendre toutes les instructions et consignes.**

CE

Nous vous remercions d'avoir choisi ce kit à outil pneumatique HAC71PCS!

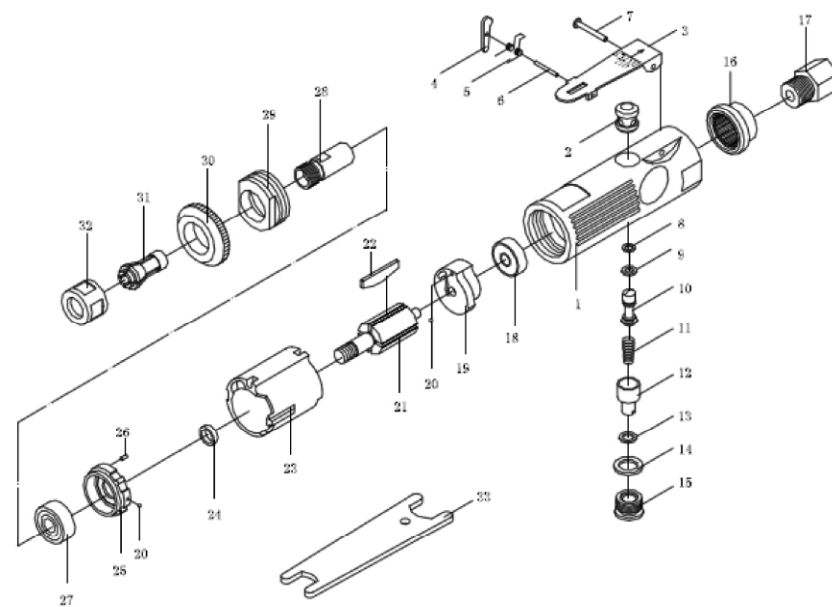
1. Contenu de l'emballage

| Contenu   | pcs |
|---|-----|
| Meuleuse droite à air LX-1020   | 1   |
| Clé à cliquet 3/8 po LX-2050  | 1   |
| Clé à choc ½ po LX-2060   | 1   |
| Marteau pneumatique 150 mm LX-3050  | 1   |
| Mini soufflette LE-08   | 1   |
| Collet 1/8 po (3 mm)  | 1   |
| Etrier de ressorts  | 1   |
| Clé hexagonale 4 mm   | 1   |
| Equerres  | 2   |
| Adaptateur de l'extrémité du tuyau  | 1   |
| Jeu d'éléments de fixation  | 5   |
| Mandrin à billes  | 1   |
| Fiches mâles  | 5   |
| Fiches femelles   | 1   |
| Adaptateur d'embout   | 1   |
| Clés manuelles  | 2   |
| Douilles pour clé à choc ½ po: 11, 12, 13, 17mm, 12 po, 9/16 po, 5/8 po, 3/4 po           | 8   |
| Adaptateur 3/8 po à ½ po  | 1   |
| 25 mm bits: PH2, PH2, PH3, T-10, T-15, T-20, 3/16 po, 3/16 po, 1/14po                     | 9   |
| Tige de meule 1/8 po (3 mm)   | 5   |
| Tige de meule 1/4 po (6 mm)   | 5   |
| Rouleau à pincer ¾ po   | 1   |
| Manches du rouleau à pincer ¾ po  | 10  |
| Ciseaux 120 mm : Pointe du poinçon à filetage aiguë, fraise hémisphérique, ciseau racloir | 3   |
| Poinçon   | 1   |
| Huile d'outil pneumatique   | 1   |
| Moule de cuisson  | 1   |

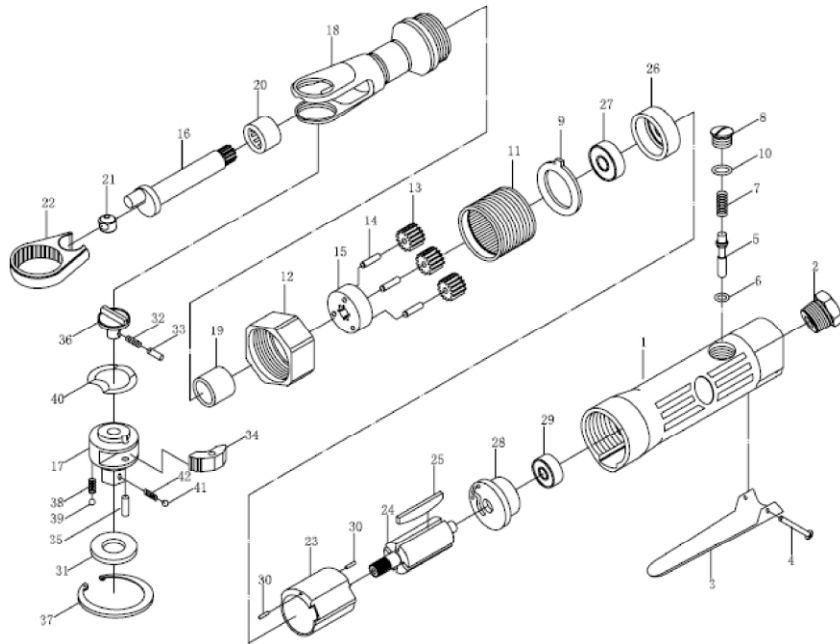
## 2. Données techniques

### • Spécification technique LX-1020:

- Vitesse libre (tr/min) - 22000/Min
- Consommation moyenne d'air - 113L/Min
- Admission d'air: - ¼ po
- Pression d'air - 6,2 bar
- Taille maximale du mandrin □ 6mm
- Poids - 0,6kgs.



- **Spécification technique LX-2050**
- Vitesse libre (tr/min) - 160/Min
- Consommation moyenne d'air - 113L/Min
- Couple maximal - 50Ft-lb
- Capacité - ½ po
- Pression d'air - 6,2 bar.
- Poids - 1,2kgs.



**BUILDER**  
 ZI, 32 rue aristide Bergès – 31270 Cugnaux - France  
 Tel : +33 (0)5.34.502.502 Fax : +33 (0)5.34.502.503

**HYUNDAI**  
 POWER EQUIPMENT

Déclaration  de conformité

**BUILDER**  
 ZI, 32 rue aristide Bergès – 31270 Cugnaux - France

Déclare que la machine désignée ci-dessous :  
 Kit outils à air comprimé, 71 pièces  
 HAC71PCS

Numéro de série : De 20141011059 à 20141011098  
 Est conforme aux dispositions de la directive « machine » 2006/42/CE et aux  
 réglementations nationales la transposant ;

Est également conforme aux dispositions des directives européennes suivantes :  
 A la Directive Basse Tension 2006/42/EC  
 A la Directive Rohs 2011/65/EU  
 Est également conforme aux normes européennes, aux normes nationales et aux  
 dispositions techniques suivantes :

EN ISO 11148-9: 2011  
 EN ISO 11148-6: 2012  
 EN ISO 11148-4: 2010

Fait à Cugnaux, le 05/03/2014

Philippe MARIE / PDG

le sens du mouvement de l'accessoire au point de pincement.

Par exemple, si une meule abrasive est accrochée ou pincée par la pièce à usiner, le bord de la meule qui entre dans le point de pincement peut creuser la surface du matériau, provoquant des sauts ou l'expulsion de la meule. La meule peut sauter en direction de l'opérateur ou encore en s'en éloignant, selon le sens du mouvement de la meule au point de pincement. Les meules abrasives peuvent également se rompre dans ces conditions.

Le rebond résulte d'un mauvais usage de l'outil pneumatique et/ou de procédures ou de conditions de fonctionnement incorrectes. Il peut être évité en prenant les précautions appropriées spécifiques ci-dessous.

- ▶ **Maintenir fermement l'outil pneumatique et placer votre corps et vos bras pour vous permettre de résister aux forces de rebond. Toujours utiliser une poignée auxiliaire, le cas échéant, pour une maîtrise maximale du rebond ou de la réaction de couple au cours du démarrage.** L'opérateur peut maîtriser les couples de réaction ou les forces de rebond, si les précautions qui s'imposent sont prises.
- ▶ **Ne jamais placer votre main à proximité de l'accessoire en rotation.** L'accessoire peut effectuer un rebond sur votre main.
- ▶ **Ne pas vous placer dans la zone où l'outil pneumatique se déplacera en cas de rebond.** Le rebond pousse l'outil pneumatique dans le sens opposé au mouvement de la meule au point d'accrochage.
- ▶ **Apporter un soin particulier lors de travaux dans les coins, les arêtes vives etc. Éviter les rebondissements et les accrochages de l'accessoire.** Les coins, les arêtes vives ou les rebondissements ont tendance à accrocher l'accessoire en rotation et à provoquer une perte de contrôle ou un rebond.
- ▶ **Ne pas fixer de chaîne coupante ni de lame de scie dentée.** De tels lames provoquent des rebonds fréquents et des pertes de contrôle.

## Avertissements de sécurité spécifiques pour les opérations de meulage

- ▶ **N'utilisez pas de disques à tronçonner ni d'outils de fraisage.** L'outil pneumatique ne dispose pas de dispositifs de sécurité pour ces outils.

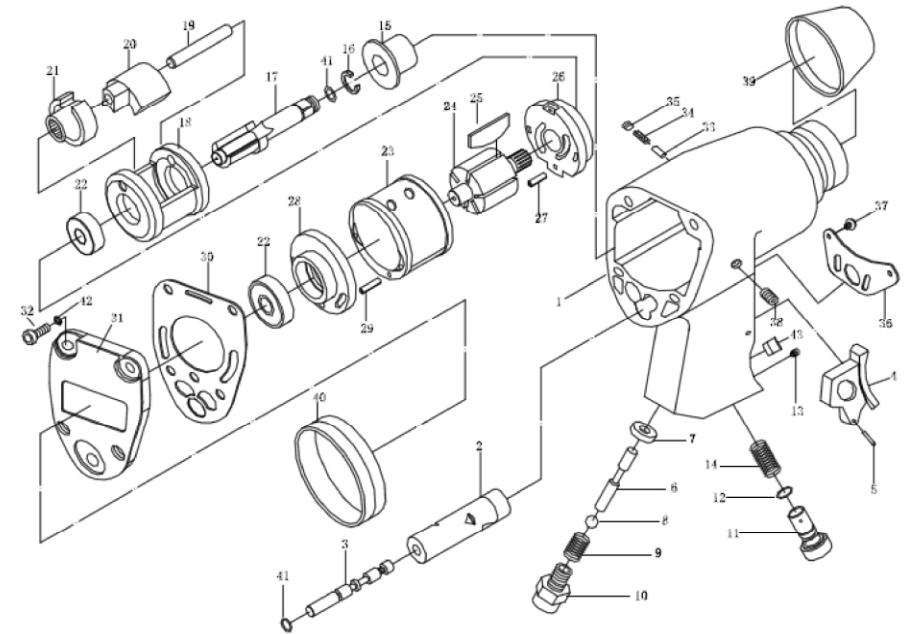
## Avertissements supplémentaires

**Porter des équipements de protection personnels. Porter toujours des lunettes de protection.** Le fait de porter des équipements de protection personnels tels que masque anti-poussières, chaussures de sécurité antidérapantes, casque de protection ou protection acoustique suivant le travail à effectuer, réduit le risque de blessures.

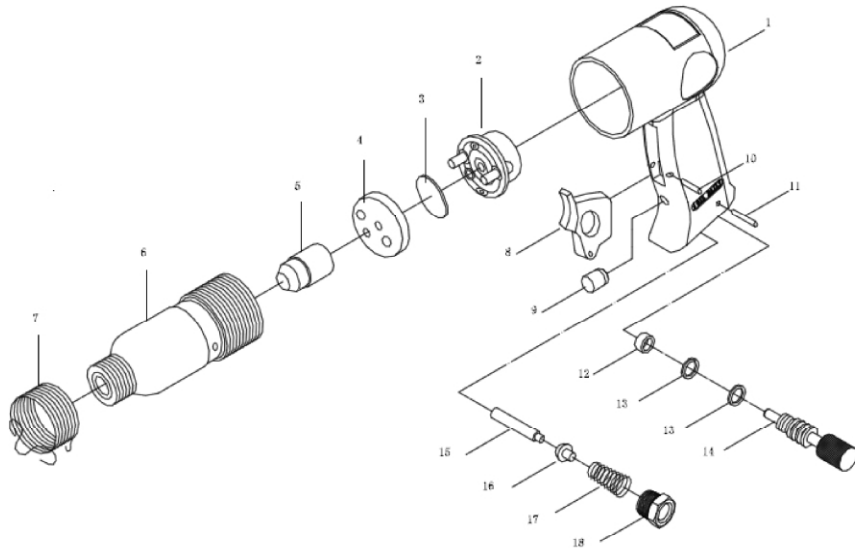
- ▶ **Bloquer la pièce à travailler.** Une pièce à travailler serrée par des dispositifs de serrage ou dans un étau est fixée de manière plus sûre que tenue dans les mains.
- ▶ **Tenir propre la place de travail.** Les mélanges de matériaux sont particulièrement dangereux. Les poussières de métaux légers peuvent être explosives ou inflammables.

### • Spécification technique LX-2060

- Vitesse libre (tr/min) - 7000 tr/min
- Consommation moyenne d'air - 142 L/Min.
- Pression d'air - 6,2bar
- Couple maximale - 230Pi-lb
- Carré d'entraînement - 1/2 po
- Poids - 2,2kgs.



- **Spécification technique LX-3050**
- Vitesse libre (tr/min) - 4500/min
- Consommation moyenne d'air - 141 L/Min.
- Pression d'air - 6,2 bar
- Pression d'air - ¼ po
- Ciseaux: - 0,4 po
- Poids - 1,1kgs.



- ▶ **N'utilisez que des outils de travail avec diamètre de tige approprié.** Un accessoire dont le diamètre de tige ne correspond pas au porte-outil (voir « Caractéristiques techniques »), ne peut pas être tenu correctement et endommage la pince de serrage.
- ▶ **Lors du montage de l'accessoire, veiller à ce que la tige de l'accessoire soit bien montée sur le porte-outil.** Si la tige de l'accessoire n'est pas montée assez fermement sur le porte-outil, l'accessoire peut se détacher et ne plus être contrôlable.
- ▶ **La taille de mandrin des meules, flasques, patins d'appui ou tout autre accessoire doit s'adapter correctement à l'arbre de l'outil pneumatique.** Les accessoires avec alésages centraux ne correspondant pas aux éléments de montage de l'outil pneumatique seront en déséquilibre, vibreront excessivement, et pourront provoquer une perte de contrôle.
- ▶ **Ne pas utiliser d'accessoire endommagé.** Avant chaque utilisation examiner les accessoires comme les meules abrasives pour détecter la présence éventuelle de copeaux et fissures, les patins d'appui pour détecter des traces éventuelles de fissures, de déchirure ou d'usure excessive, ainsi que les brosses métalliques pour détecter des fils desserrés ou fissurés. Si l'outil pneumatique ou l'accessoire a subi une chute, examiner les dommages éventuels ou installer un accessoire non endommagé. Après examen et installation d'un accessoire, placez-vous ainsi que les personnes présentes à distance du plan de l'accessoire rotatif et faire marcher l'outil pneumatique à vitesse maximale à vide pendant 1 min. Les accessoires endommagés seront normalement détruits pendant cette période d'essai.
- ▶ **Porter un équipement de protection individuelle.** En fonction de l'application, utiliser un écran facial, des lunettes de sécurité ou des verres de sécurité. Le cas échéant, utiliser un masque antipoussières, des protections auditives, des gants et un tablier capables d'arrêter les petits fragments abrasifs ou des pièces à usiner. La protection oculaire doit être capable d'arrêter les débris volants produits par les diverses opérations. Le

masque antipoussières ou le respirateur doit être capable de filtrer les particules produites par vos travaux. L'exposition prolongée aux bruits de forte intensité peut provoquer une perte de l'audition.

- ▶ **Maintenir les personnes présentes à une distance de sécurité par rapport à la zone de travail. Toute personne entrant dans la zone de travail doit porter un équipement de protection individuelle.** Des fragments de pièce à usiner ou d'un accessoire cassé peuvent être projetés et provoquer des blessures en dehors de la zone immédiate d'opération.
- ▶ **Placer le tuyau à air comprimé éloigné de l'accessoire en rotation.** Si vous perdez le contrôle de l'outil pneumatique, le tuyau à air comprimé peut être coupé ou subir un accroch et votre main ou votre bras peut être tiré dans l'accessoire de rotation.
- ▶ **Ne jamais reposer l'outil pneumatique avant que l'accessoire n'ait atteint un arrêt complet.** L'accessoire de rotation peut agripper la surface et arracher l'outil pneumatique hors de votre contrôle.
- ▶ **Ne pas faire fonctionner l'outil pneumatique en le portant sur le côté.** Un contact accidentel avec l'accessoire de rotation pourrait accrocher vos vêtements ou vos cheveux et attirer l'accessoire sur vous.
- ▶ **Ne pas faire fonctionner l'outil pneumatique à proximité de matériaux inflammables.** Des étincelles pourraient enflammer ces matériaux.

### Rebonds et mises en garde correspondantes

- ▶ Le rebond est une réaction soudaine au pincement ou à l'accrochage d'une meule rotative, d'un patin d'appui, d'une brosse ou de tout autre accessoire. Le pincement ou l'accrochage provoque un blocage rapide de l'accessoire en rotation qui, à son tour, contraint l'outil pneumatique hors de contrôle dans le sens opposé de rotation de l'accessoire au point du grippage. Un outil pneumatique hors contrôle est alors accéléré contre

## Instructions de sécurité spécifiques à l'appareil

### Meuleuse droite pneumatique

**⚠ DANGER** Éviter tout contact avec une conduite sous tension. L'appareil pneumatique ne dispose pas d'isolation et le contact avec une conduite sous tension peut provoquer une décharge électrique.

► **Utiliser des détecteurs appropriés afin de détecter des conduites cachées ou consulter les entreprises d'approvisionnement locales.** Un contact avec des lignes électriques peut provoquer un incendie ou un choc électrique. Un endommagement d'une conduite de gaz peut provoquer une explosion. La perforation d'une conduite d'eau provoque des dégâts matériels et peut provoquer un choc électrique.

**⚠ AVERTISSEMENT** La poussière générée lors du frottage, sciage, ponçage, alésage et d'autres activités peut avoir des effets cancérigènes, être toxique pour la reproduction ou avoir des effets mutagènes. Les poussières contiennent entre autre les matériaux suivants :

- le plomb dans les couleurs et vernis contenant du plomb ;
- acide silicique cristallin dans les briques, le ciment et autres travaux de maçonnerie ;
- l'arsenic et le chrome contenus dans le bois traité chimiquement.

Le risque de tomber malade dépend de la fréquence à laquelle vous êtes exposé à de telles substances. Afin de réduire le risque, il est recommandé de ne travailler que dans des locaux bien aérés avec un équipement de protection correspondant (p.ex. appareils de protection respiratoires spécialement conçus à cet effet et filtrant même les particules les plus fines).

### Avertissements de sécurité communs pour les opérations de meulage

► **Cet appareil pneumatique est à utiliser en tant que meuleuse. Lire toutes les mises en garde, les instructions, les illustrations et les spécifications fournies avec cet outil pneumatique.** Le fait de ne pas suivre toutes les instructions données ci-dessous peut provoquer un choc électrique, un incendie et/ou une blessure grave.

► **Les opérations de ponçage, de broissage métallique, de lustrage ou de tronçonnage ne sont pas recommandées avec cet outil pneumatique :** Les opérations pour lesquelles l'outil pneumatique n'a pas été conçu peuvent provoquer un danger et causer un accident corporel.

► **Ne pas utiliser d'accessoires non conçus spécifiquement et recommandés par le fabricant d'outils.** Le simple fait que l'accessoire puisse être fixé à votre outil pneumatique ne garantit pas un fonctionnement en toute sécurité.

► **La vitesse assignée de l'accessoire doit être au moins égale à la vitesse maximale indiquée sur l'outil pneumatique.** Les accessoires fonctionnant plus vite que leur vitesse assignée peuvent se rompre et voler en éclat.

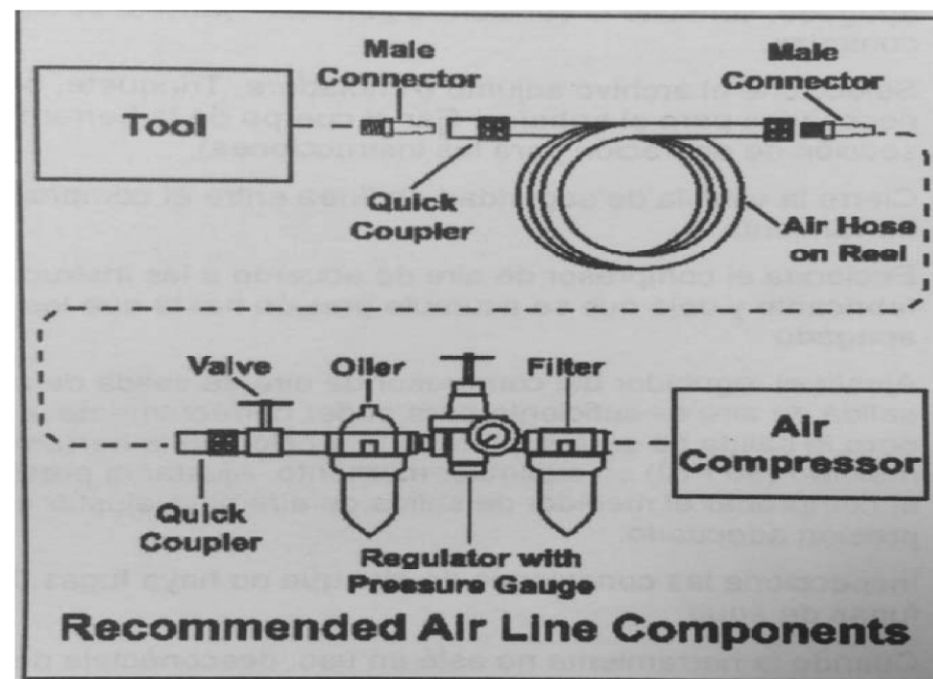
► **Le diamètre extérieur et l'épaisseur de votre accessoire doivent se situer dans le cadre des caractéristiques de capacité de votre outil pneumatique.** Les accessoires dimensionnés de façon incorrecte ne peuvent pas être protégés ou commandés de manière appropriée.

Avant de commencer le travail, veuillez lire ces instructions :

### 1. INSTRUCTIONS GENERALES DE FONCTIONNEMENT DE LX-1020 LX-2050 LX-2060 LX-3050

- Effectuez les travaux de conservation en vue de retirer la graisse des outils. Ensuite, y ajoutez de l'huile de moteur avant la mise en marche.
- Lors de l'utilisation de l'outil, veuillez vérifier le tuyau de branchement. Assurez-vous que l'air circule librement.
- Avant la mise en marche, faire fonctionner l'appareil au ralenti pendant 30 secondes.
- Evitez les dommages mécaniques, les chocs ou les chutes de l'appareil sur les surfaces dures. Protégez également l'appareil des liquides et des corps étrangers.
- Après une longue période de non utilisation, veuillez lubrifier le système pour éviter la corrosion.

### BRANCHEMENT DES OUTILS PNEUMATIQUES



Tool = Outil

Male connector = Connecteur male

Quick coupler = Couplage rapide

Air hose on reel = Tuyau d'air sur bobine

Valve = Vanne

Oiler = Graisseur

Filter = Filtre

Regulator with pressure gauge = Régulateur avec jauge de pression

Air compresseur = Compresseur d'air

Recommend Air Line Componets=Composants de ligne d'air recommande

## 2. MISE EN MARCHÉ

- ✓ Evitez d'utiliser les objets étrangers pour nettoyer les outils étant donné que le moindre dommage pourrait considérablement affecter la qualité du travail.
- ✓ . Lubrifiez régulièrement les mécanismes de marche.  
Ne tentez jamais de démonter l'instrument lorsqu'il est connecté à la pression.

**ATTENTION:** Ne s'applique pas à la pression dans LX-1020 LX-2050 LX-2060 LX-3050 6 bar. L'augmentation de la pression cause une surchauffe de l'appareil, résultant du dévissage des pièces et plus tard sur la défaillance de l'outil. De tels outils ne sont pas couverts pas la garantie.

## 3. GARANTIE

L'entreprise – le fabricant garantit un fonctionnement parfait de LX-1020 LX-2050 LX-2060

12 mois pour la LX-3050 à partir de la date d'achat.

**ATTENTION:** Cette garantie nulle si les défaillances surviennent suite à:

- **Des défaillances mécaniques;**  
Introduction des corps étrangers dans LX-1020 LX-2050 LX-2060 LX-3050, notamment le sable et les autres matières non autorisées.
- La garantie devient également pour LX-1020 LX-2050 LX-2060 LX-3050 en cas de force majeure (incendie, accident, catastrophe naturelle, etc.)

**Dysfonctionnement de l'appareil suite à une mauvaise mise en marche et/ou un mauvais entretien.**

- ▶ **Lors du travail sur la pièce, le niveau sonore peut augmenter ; ceci peut être évité par des mesures appropriées telles que p. ex. l'utilisation de matériaux isolants si des bruits de sonnettes étaient générées.**
- ▶ **Faire fonctionner l'outil pneumatique de sorte à générer aussi peu de poussière que possible, p. ex. en humidifiant le matériau à travailler.**
- ▶ **Lors de l'utilisation de l'outil pneumatique, si ce dernier est muni d'un silencieux, toujours s'assurer que celui-ci est sur place et en état impeccable de fonctionnement.**
- ▶ **L'effet des vibrations peut endommager les nerfs et perturber la circulation sanguine des mains et des bras.**
- ▶ **Porter des gants qui tiennent bien.** L'air comprimé refroidit les poignées de l'outil pneumatique. Des mains chaudes sont moins sensibles aux vibrations. Des gants larges peuvent être saisis par les éléments en rotation.
- ▶ **Au cas où vous sentiez des engourdissements, des fourmillements ou des douleurs dans les mains ou les doigts ou si ceux-ci deviendraient blancs, arrêter le travail avec l'outil pneumatique, informer votre employeur et consulter un médecin.**
- ▶ **Ne pas tenir l'outil de travail pendant l'opération de travail.**
- ▶ **Tenir l'outil pneumatique fermement mais sans trop forcer en respectant les forces de réaction nécessaires de la main.** Plus vous tenez l'outil fermement, plus les vibrations peuvent augmenter.
- ▶ **Si des accouplements rotatifs universels (accouplements à griffe) sont utilisés, il faut monter des tiges de blocage. Utiliser des câbles de sécurité Whipcheck pour empêcher tout relâchement d'un accouplement flexible – tuyau et tuyau – tuyau.**
- ▶ **Ne jamais porter l'outil pneumatique par le flexible.**



## Consignes de sécurité pour marteaux burineurs pneumatiques et détartreurs pneumatiques à aiguilles

- ▶ **Contrôler si la plaque signalétique est lisible.** Si nécessaire, en demander une autre au fabricant.
- ▶ **Déconnecter l'outil pneumatique éteint de l'alimentation en air avant de remplacer l'outil de travail ou des accessoires.**
- ▶ **Au cas où la pièce, un accessoire ou même l'outil pneumatique se casserait, des particules pourraient être projetés à grande vitesse.**
- ▶ **Lors de l'utilisation ainsi que lors de travaux de réparation et de maintien et lors du remplacement d'accessoire de l'outil pneumatique, toujours porter une protection oculaire résistant aux chocs. Le degré de protection nécessaire dépend de l'application correspondante.**
- ▶ **Porter un casque lors de travaux au-dessus de la tête.** Ceci permet d'éviter des blessures.
- ▶ **Valable pour les marteaux burineurs pneumatiques : N'utiliser l'outil pneumatique que si le burin est protégé contre le détachement.** L'outil de travail pourrait autrement être projeté.
- ▶ **Valable pour les détartreurs pneumatiques à aiguilles : N'utiliser l'outil pneumatique que si le porte-aiguilles est correctement fixé.** L'outil de travail pourrait autrement être projeté.
- ▶ **Remplacer les éléments usagés, déformés ou cassés du porte-outil.** Ceci permet d'éviter des blessures.
- ▶ **Placer l'outil pneumatique fermement sur la surface à travailler avant de mettre en marche l'outil pneumatique.**
- ▶ **Les opérateurs et le personnel d'entretien doit être capable physiquement de manipuler la taille, le poids et la puissance de l'outil pneumatique.**
- ▶ **S'attendre à des mouvements inattendus de l'outil pneumatique dues aux forces de réaction ou à la rupture de l'outil de travail. Bien tenir l'outil pneumatique et placer le corps et les bras dans une position permettant à l'utilisateur de contrôler ces mouvements inattendus.** Ces précautions aident à éviter des blessures.
- ▶ **Attention ! Les outils peuvent chauffer énormément lorsque l'outil pneumatique est utilisé pendant une longue durée.** Porter des gants de protection.
- ▶ **Eteindre l'outil pneumatique lors d'une interruption de l'alimentation en air ou lorsque la pression de service est réduite.** Contrôler la pression de service et redémarrer avec une pression de service optimale.
- ▶ **Lors de l'utilisation de l'outil pneumatique, l'opérateur pourrait ressentir des sensations désagréables dans les mains, les bras, les épaules, le cou ou d'autres parties du corps pendant le travail.**

- ▶ **Pour travailler avec cet outil pneumatique, se placer dans une position confortable, veiller à garder sa stabilité et éviter des positions défavorables ou dans lesquelles il est difficile de garder l'équilibre. Il est recommandé de changer de position pendant les travaux prolongés ; ceci peut aider à éviter engourdissements et fatigue.**
- ▶ **Au cas où l'opérateur ressentirait des symptômes tels que malaise permanent, indisposition, palpitations, douleur, fourmillements, engourdissement, brûlures ou rigidité, ne pas ignorer ces signes d'alerte. L'opérateur devrait informer son employeur et consulter un médecin qualifié.**
- ▶ **Valable pour les marteaux burineurs pneumatiques : Ne jamais utiliser le burin en tant qu'outil manuel.** Les burins ont été soumis à un traitement chaud et peuvent casser.
- ▶ **Valable pour les marteaux burineurs pneumatiques : N'utiliser que des burins aiguisés.** Un outil de travail émoussé peut entraîner de fortes vibrations et des ruptures de fatigue.
- ▶ **Valable pour les marteaux burineurs pneumatiques : Ne jamais utiliser le burin en tant que levier.** Il risquerait de casser.
- ▶ **Ne jamais refroidir les accessoires chauds dans de l'eau.** Ceci peut provoquer une rupture et un dysfonctionnement prématuré.
- ▶ **Utiliser des détecteurs appropriés afin de déceler des conduites cachées ou consulter les entreprises d'approvisionnement locales.** Un contact avec des conduites d'électricité peut provoquer un incendie ou un choc électrique. Un endommagement d'une conduite de gaz peut provoquer une explosion. La perforation d'une conduite d'eau provoque des dégâts matériels.
- ▶ **Eviter tout contact avec une conduite sous tension.** L'outil pneumatique ne dispose pas d'isolation et le contact avec une conduite sous tension peut provoquer une décharge électrique.

**⚠ AVERTISSEMENT** La poussière générée lors du frottement, sciage, ponçage, alésage et autres activités peut avoir des effets cancérigènes, toxiques pour la reproduction ou mutagènes. Les poussières contiennent entre autres les matériaux suivants :

- le plomb dans les couleurs et vernis contenant du plomb ;
- acide silicique cristallin dans les briques, le ciment et autres travaux de maçonnerie ;
- l'arsenic et le chrome contenus dans le bois traité chimiquement.

Le risque de tomber malade dépend de la fréquence à laquelle vous êtes exposé à de telles substances. Afin de réduire le risque, il est recommandé de ne travailler que dans des locaux bien aérés avec un équipement de protection correspondant (p. ex. appareils de protection respiratoires spécialement conçus à cet effet et filtrant même les particules les plus fines).

- ▶ **Portez des protections auditives.** L'exposition aux bruits peut provoquer une perte de l'audition.

## 1 CONSIGNES GÉNÉRALES DE SÉCURITÉ POUR OUTILLAGES PNEUMATIQUES



**Vous devez lire et comprendre toutes les instructions.** Le non-respect, même

partiel, des instructions ci-après entraîne un risque de choc électrique, d'incendie et/ou de blessures graves.

**Conservez ces instructions.**

Le terme d'« appareil pneumatique » ou « appareil » utilisé dans le texte suivant se rapporte à des appareils pneumatiques figurant dans les instructions d'utilisation présentes.

### Poste de travail

**Maintenez le poste de travail bien propre et bien éclairé.** Un poste de travail en désordre, des zones de travail mal éclairées, constituent des facteurs d'accidents.

**N'utilisez pas d'outils électriques dans une atmosphère explosive, par exemple en présence de liquides, de gaz ou de poussières inflammables.** Lors du travail, il y a des risques de formation d'étincelles, qui pourraient enflammer les poussières ou les vapeurs.

**Tenez à distance les curieux, les enfants et les visiteurs pendant que vous travaillez avec un outil électrique.** Ils pourraient vous distraire et vous faire faire une fausse manœuvre.

### Sécurité des appareils pneumatiques

**Utilisez de l'air comprimé de la classe de qualité 5 selon DIN ISO 8573-1 et une unité d'entretien séparée près de l'appareil.** L'air comprimé doit être exempt de corps étrangers et d'humidité afin de protéger l'appareil contre tout endommagement, encrassement et oxydation.

**Contrôlez les raccords et conduits d'alimentation.** Toutes les unités d'entretien, les accouplements et les tuyaux doivent correspondre aux caractéristiques techniques de l'appareil en ce qui concerne la pression et la quantité d'air. Une pression trop faible entrave le bon fonctionnement de l'appareil, une pression trop élevée peut entraîner des dégâts sur le matériel et de graves blessures.

**Évitez que les tuyaux ne soient tordus, étranglés et les tenir loin de solvants et de bords tranchants. Maintenez les tuyaux loin de sources de chaleur, d'huile ou de parties en rotation. Remplacez immédiatement un tuyau endommagé.** Un conduit d'alimentation défectueux peut provoquer des mouvements incontrôlés du tuyau à air comprimé et provoquer ainsi des blessures. Les poussières ou copeaux soulevés peuvent provoquer de graves blessures aux yeux.

**Veillez à ce que les colliers des tuyaux soient toujours bien serrés.** Les colliers qui ne sont pas

correctement serrés ou qui sont endommagés peuvent laisser échapper de l'air de manière incontrôlée.

### Sécurité des personnes

**Restez alerte, concentrez-vous sur votre travail et faites preuve de jugement. N'utilisez pas un outil pneumatique si vous êtes fatigué ou sous l'influence de drogues, d'alcool ou de médicaments.** Un instant d'inattention suffit pour entraîner des blessures graves.

**Portez des vêtements de protection et portez toujours des lunettes de protection.** Le fait de porter des équipements de protection tels que masque anti-poussières, chaussures de sécurité antidérapantes, casque de protection ou protection acoustique suivant le travail à effectuer, réduit le risque de blessures.

**Méfiez-vous d'un démarrage accidentel. Avant de brancher l'outil, assurez-vous que son interrupteur est sur « arrêt ».** Le fait de transporter un outil avec le doigt sur la détente ou de brancher un outil dont l'interrupteur est en position « marche » peut mener tout droit à un accident.

**Enlevez les outils de réglage avant de mettre l'appareil en service.** Un outil de réglage se trouvant sur une partie en rotation peut causer des blessures.

**Ne vous penchez pas trop en avant. Maintenez un bon appui et restez en équilibre en tout temps.** Une bonne stabilité vous permet de mieux réagir à une situation inattendue.

**Portez une tenue de travail appropriée. Ne portez ni vêtements amples, ni bijoux. Tenez les cheveux, les vêtements et les gants à bonne distance des éléments en rotation de l'outillage électroportatif.** Vêtements amples, bijoux et cheveux longs peuvent être happés par les éléments en mouvement.

**Lorsque les dispositifs de collecte et d'aspiration des poussières peuvent être montés, assurez-vous qu'ils sont effectivement raccordés et correctement utilisés.** L'utilisation de ces dispositifs abaisse les risques liés aux poussières.

**N'inhalez pas directement l'air d'échappement. Évitez le contact de l'air d'échappement avec les yeux.** L'air d'échappement pneumatique peut contenir de l'eau, de l'huile, des particules métalliques ou des saletés venant du compresseur. Ceci peut causer de graves blessures.

### Maniement soigneux et utilisation des appareils pneumatiques

**Pour fixer une pièce, utilisez des dispositifs de fixation ou un étai.** Le fait de tenir la pièce avec la

main ou contre le corps ne permet pas de contrôler correctement l'appareil.

**Ne forcez pas l'outil. Utilisez l'outil approprié à la tâche.** L'outil correct fonctionne mieux et de façon plus sécuritaire. Respectez aussi la vitesse de travail qui lui est propre.

**N'utilisez pas un outil si son interrupteur est bloqué.** Un outil que vous ne pouvez pas commander par son interrupteur est dangereux et doit être réparé.

**Débranchez la fiche de l'outil avant d'effectuer un réglage, de changer d'accessoire ou de ranger l'outil.** De telles mesures préventives de sécurité réduisent le risque de démarrage accidentel de l'outil.

**Gardez les appareils pneumatiques non utilisés hors de portée des enfants. Ne permettez pas l'utilisation de l'appareil pneumatique à des personnes qui ne se sont pas familiarisées avec celui-ci ou qui n'ont pas lu ces instructions.** Les appareils pneumatiques sont dangereux lorsqu'ils sont utilisés par des personnes non initiées.

**Prenez soin de votre appareil pneumatique. Vérifiez que les parties en mouvement fonctionnent correctement et qu'elles ne coïncent pas, et con-**

**trôlez si des parties sont cassées ou endommagées qui pourraient nuire au bon fonctionnement de l'appareil pneumatique. Faites réparer les parties endommagées avant de remettre l'appareil en service.** De nombreux accidents sont dus à des appareils mal entretenus.

**Toujours maintenir propres les outils à utiliser.** Les outils bien entretenus se laissent plus facilement guider et contrôler.

**Utilisez les appareils pneumatiques, les accessoires, les outils à monter etc. conformément à ces instructions et aux prescriptions en vigueur pour ce type d'appareil. Tenez compte également des conditions de travail et du travail à effectuer.** L'utilisation des appareils pneumatiques à d'autres fins que celles prévues peut mener à des situations dangereuses.

#### **Service**

**Ne faites réparer votre appareil pneumatique que par une personne qualifiée et seulement avec des pièces de rechange d'origine,** ce qui garantit le maintien de la sécurité de l'appareil pneumatique.

## **CONSIGNES DE SÉCURITÉ SPÉCIFIQUES À L'OUTILLAGE POUR VISSEUSE À IMPULSIONS**

**Évitez tout contact avec une conduite sous tension.** L'appareil ne dispose pas d'isolation et le contact avec une conduite sous tension peut provoquer une décharge électrique.

**Utilisez des détecteurs appropriés afin de déceler des conduites cachées ou consulter les entreprises de distribution locales.** Un contact avec des conduites sous tension peut provoquer un incendie ou une décharge électrique. Un endommagement d'une conduite de gaz peut provoquer une explosion. La perforation d'une conduite d'eau provoque des dégâts matériels.

**Interrompez tout circuit électrique alimentant l'endroit où vous désirez travailler à l'aide d'une coupure de fusible ou d'un disjoncteur avant de percer un trou, de couper ou de fixer quelque chose.** Ceci permet d'exclure le risque d'une décharge électrique.

**N'utilisez que des outils non usagés, en parfait état de fonctionnement.** Les outils endommagés sont susceptibles de se casser et de causer des blessures ou des dégâts matériels.

**Lors de la mise en place d'un outil, veillez à ce que sa queue soit bien fixée.** Si la queue de l'outil ne pénètre pas assez profondément dans la fixation, celui-ci peut se détacher et ainsi ne plus être contrôlé.

**Appliquez l'outil sur la vis ou sur l'écrou uniquement lorsque l'outillage électroportatif est à l'arrêt.** Les outils en rotation peuvent déraiper et être expulsés hors de l'écrou ou de la vis.

**Redoubler de prudence lors du vissage de longues vis. En fonction du type de vis et du type d'outil mis en oeuvre, des risques plus ou moins importants de dérapage existent.** Les longues vis sont souvent moins bien contrôlables que les autres. Il y a un risque de dérapage de l'outil et de blessure de l'utilisateur.

**Prendre connaissance du sens de rotation sélectionné avant de mettre l'outillage électroportatif en marche.** Si l'on veut dévisser une vis par exemple mais que le sens de rotation sélectionné n'est pas le bon, un mouvement violent et incontrôlé de l'outillage peut se produire.

**Ne faites jamais fonctionner l'appareil en le portant contre le corps.** Une fixation d'outil en rotation peut heurter vêtements ou cheveux et provoquer des blessures.

**Lorsque vous désirez vous servir de l'appareil dans un dispositif de suspension ou de serrage, veillez à le fixer d'abord dans le dispositif avant de le brancher sur l'alimentation en air.** Ceci permet d'éviter une mise en service non intentionnée.

Contrôlez régulièrement l'état de l'étrier de suspension ainsi que celui du crochet du dispositif de suspension.

**Les travaux faits avec une machine tel que ponçage, sciage, meulage, perçage et autres travaux du bâtiment peuvent créer des poussières contenant des produits chimiques qui sont cancérogènes, qui peuvent entraîner malformations congénitales ou autres problèmes de procréation.** Ces produits chimiques sont, par exemple :

- Le plomb provenant des peintures à base de plomb,
- Les cristaux de silices provenant des briques, du ciment et d'autres produits de maçonnerie,
- L'arsenic et le chrome provenant des bois traités chimiquement.

Le risque de maladie dépend de la fréquence à laquelle vous êtes exposé à de telles substances. Afin de réduire le risque, il est recommandé de ne travailler que dans des locaux bien aérés avec un équipement de protection correspondant (p.ex. appareils de protection respiratoires spécialement conçus à cet effet et filtrant même les particules les plus fines).

**Éliminer les lamelles du moteur en respectant les directives concernant la protection de l'environnement !**

Les lamelles du moteur ainsi que l'abrasion se formant lors de la mise en service des lamelles du moteur contiennent du Téflon. Ne les chauffez pas à une température supérieure à 400 °C, étant donné que des vapeurs nuisibles à la santé risqueraient de se dégager.