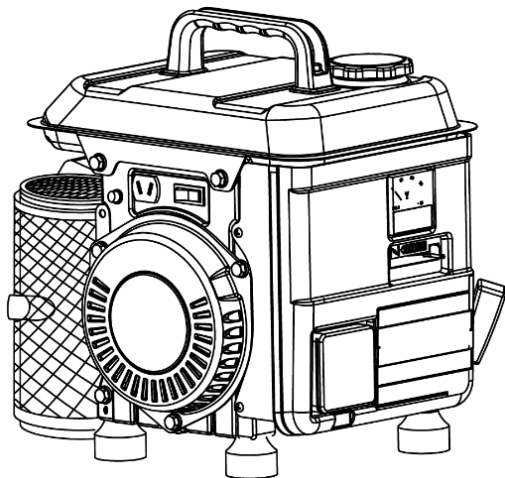


# HG1200i

Groupe électrogène inverter essence

**HYUNDAI**  
POWER EQUIPMENT



## MANUEL D'UTILISATION

### Instructions Originales



HYUNDAI  
32, rue Aristide Bergès - ZI 31270 Cugnaux - France  
Licensed by Hyundai Corporation, Korea



AVERTISSEMENT: Veuillez lire et comprendre toutes les instructions et consignes.



# PREFACE

Merci pour avoir fait l'acquisition du générateur HYUNDAI.

Le présent manuel explique comment utiliser et entretenir les générateurs inverter HG1200i. Toutes les informations fournies sont basées sur le dernier modèle du produit.

Nous nous réservons le droit d'apporter des modifications, à tout moment, sans avis préalable, sans nous engager à une quelconque obligation. Aucune partie de ce manuel ne pourra être reproduite sans autorisation écrite.

Le présent manuel doit être considéré comme un document inséparable du générateur, il doit toujours accompagner le générateur, même quand ce dernier est revendu.

Notre générateur est conçu pour rendre un service sans danger et de grande fiabilité, ceci bien entendu à condition que l'utilisateur respecte les consignes d'emploi. Soyez donc sûr d'avoir lu le présent manuel d'utilisation, et surtout d'avoir compris son contenu avant de faire tourner le générateur; sinon, vous risqueriez de subir des blessures physiques ou d'abîmer le générateur.

En cas de problème ou d'incertitude concernant le générateur, N'hésitez pas à consulter nos revendeurs agréés.

# TABLE DES MATIERES

1. INSTRUCTIONS POUR LA SECURITE .....	1
2. IDENTIFICATION DES COMPOSANTS.....	6
3. CONTROL ET VERIFICATION AVANT UTILISATION.....	9
4. DEMARRAGE DU MOTEUR.....	12
5. CONNEXIONS ET PUISSANCE DE SORTIE.....	14
6. ARRET DU MOTEUR .....	18
7. MAINTENANCE .....	19
8. DEPANNAGE .....	24
9. TRANSPORT ET STOCKAGE .....	26
10. PERFORMANCES ET DONNEES TECHNIQUES .....	30

# 1. INSTRUCTUONS POUR LA SECURITE

---

Ce générateur est conçu pour rendre un service sans danger et hautement fiable, ceci bien entendu à condition que l'utilisateur respecte les consignes d'utilisation. Soyez donc sûr d'avoir lu le présent manuel d'utilisation ainsi que toutes les étiquettes de sécurité, et surtout d'avoir compris leur contenu et sens avant de faire marcher le générateur ; sinon, vous risqueriez de subir des blessures physiques ou de détériorer le générateur.

## **MISE EN GARDE:**

Les avertissements et les consignes contenus dans le présent manuel n'arrivent pas à couvrir toutes les conditions et situations possibles qui sont susceptibles d'apparaître. Il faut savoir que LE SENS COMMUM ET LA PRUDENCE SONT DES ELEMENTS QU'ON NE PARVIENDRA JAMAIS A INCORPORER DANS LE PRODUIT EN LE REALISANT , C'EST A L'UTILISATEUR D'EN FAIRE PREUVE.

## **DANGER:**

Ne jamais utiliser le générateur à l'intérieur de la maison ou dans le garage, même si à porte et fenêtres ouvertes. Le gaz rejeté par le générateur contient du monoxyde de carbone, qui peut être mortel. C'est un poison que vous devez absolument éviter de contacter par les yeux et le nez. Ne vous servir du générateur que dans un endroit bien ventilé, loin des fenêtres, portes et sorties de tuyaux d'évacuation d'air usé.



Afin de réduire les risques de blessures et de dégâts matériels, l'utilisateur doit lire et comprendre ce manuel avant d'utiliser ce produit..



Il est défendu de faire tourner le groupe électrogène dans une salle close, car les émissions de gaz d'échappement peuvent conduire les hommes ou les animaux au coma voir à la mort.



Garder éloignés les matériaux inflammables.



50:1 Mélange avec huile 2 temps.



Conforme aux normes de sécurité correspondantes.



Ne jetez pas les vieux appareils avec les déchets ménagers.



Ce symbole indique que la surface est très chaude et à ne pas toucher- Veillez à ne pas toucher le carter et le silencieux d'échappement du moteur.

## **INFORMATIONS GÉNÉRALES DE SÉCURITÉ**

1. Protégez les enfants en les tenant à une distance de sécurité par rapport au groupe électrogène.
2. Le carburant est combustible et facilement inflammable. Ne faites pas le plein durant le fonctionnement du groupe électrogène. Il est défendu de fumer lors du remplissage de carburant ni de faire le plein à proximité d'une source de feu. Veillez à ne pas déverser de carburant.
3. Certaines pièces du moteur à combustion interne deviennent extrêmement chaudes lors de la marche du moteur et peuvent provoquer de graves brûlures. Prêtez attention aux avertissements collés sur le groupe électrogène.
4. Les gaz rejetés par le moteur contiennent des éléments toxiques, il en est important de ne pas faire tourner le groupe électrogène dans un local enfermé ou mal aéré. Même en cas d'installation du groupe électrogène dans un lieu bien ventilé, il faudra prévoir des équipements supplémentaires contre l'incendie ou l'explosion.

## **SÉCURITÉ ÉLECTRIQUE**

1. Les équipements électriques (y compris les lignes, les fiches et prises de connexion) ne doivent pas être défectueux
2. Le groupe électrogène ne doit pas être branché à d'autres sources d'alimentation électrique dont le courant du secteur. En cas d'emploi comme alimentation de secours durant la coupure du courant du secteur, la connexion du groupe électrogène au courant du secteur doit être effectuée par un électricien professionnel qualifié qui doit tenir compte des différences entre le fonctionnement des

appareils alimentés par le réseau de distribution électrique publique et le fonctionnement du groupe électrogène. Conformément à la présente partie de l'ISO 8528, ces différences sont indiquées dans le manuel d'utilisation.

3. Le disjoncteur monté sur le groupe électrogène a pour but d'écarter le risque de choc électrique. S'il est à remplacer par un nouveau disjoncteur, il faut que ce dernier corresponde aux spécifications techniques du groupe électrogène.

4. En raison d'importantes contraintes mécaniques, il faut utiliser un câble flexible gainé d'une forte protection en caoutchouc (conformément aux IEC 245-4) ou un cordon similaire.

5. En cas d'emploi d'un prolongateur de fil électrique, la longueur totale de la rallonge ne doit pas dépasser 60m quand la section de fil est de 1,5mm<sup>2</sup> ; la longueur de fil ne doit pas dépasser 100m, quand la section de fil est de 2,5mm<sup>2</sup>.

Un DDR 30 mA doit être disposé à proximité de chaque socle de prise 230V, les cables de liaison entre les prises du générateur et les DDR ayant une longueur inférieure à 1 m.

## **AVERTISSEMENT:**

### L'ESSENCE EST EXTREMEMENT INFLAMMABLE

- L'essence est extrêmement inflammable, et explosive dans certaines conditions.  
Ravitaillez le générateur dans un endroit bien aéré et avec le moteur arrêté.
- Eloignez du générateur toute source de feu: cigarette, fumée et étincelles, lors du remplissage de carburant.
- Faites le remplissage de carburant toujours dans un endroit bien aéré.
- Veuillez vous assurer qu'il n'y a pas de déversement ni de fuite de carburant. Si c'est le cas, il faut essayer et/ou réparer avant utilisation.
- Pour vous débarrasser des fluides résiduels, veuillez procéder de la manière suivante:
  - Fermer le robinet du carburant
  - Vider le carburant du réservoir de carburant
  - Vider le carburant du carburateur

## **ATTENTION:**

- La grille d'échappement devient brûlante lors de la marche du générateur et reste encore bien chaude pendant un certain temps après l'arrêt du moteur. Veillez à ne pas toucher la grille d'échappement quand elle est chaude. Laissez refroidir le moteur avant de ranger le générateur à l'intérieur de la maison.



- Le dispositif d'échappement du moteur se chauffera lors du fonctionnement et reste chaud peu après l'arrêt du moteur, pour vous prémunir contre la brûlure, prêtez attention à l'étiquette d'avertissement sur la grille d'échappement.
- Eloignez toute matière inflammable au moins à 1 mètre du générateur.

### **PRECAUTIONS:**

- Faites toujours des contrôles et vérifications préalables avant de démarrer le moteur en vue d'éviter tout accident ou dégât du matériel.
- Gardez le générateur en marche à une distance minimum de 1 mètre du bâtiment ou d'autres équipements.
- Faites fonctionner le générateur sur une surface plane, car s'il était posé avec inclinaison, le carburant risquerait de déverser.
- Prenez note afin de savoir arrêter rapidement le générateur et utiliser toutes les commandes. Ne permettez jamais à quiconque qui ignore les instructions nécessaires de faire tourner le générateur.
- Gardez les enfants et les animaux de compagnie à l'écart du générateur en marche.
- Tenez-vous à l'écart de ses pièces en rotation quand le générateur est en marche.
- Utilisé de façon incorrecte, le générateur sera une source potentielle de chocs électriques; ne le manipulez pas avec les mains mouillées.
- Ne vous servez pas du générateur en temps de pluie ou de neige, et ne le laissez pas prendre de l'humidité.
- Ne branchez jamais le générateur sur le secteur ni à d'autres générateurs.

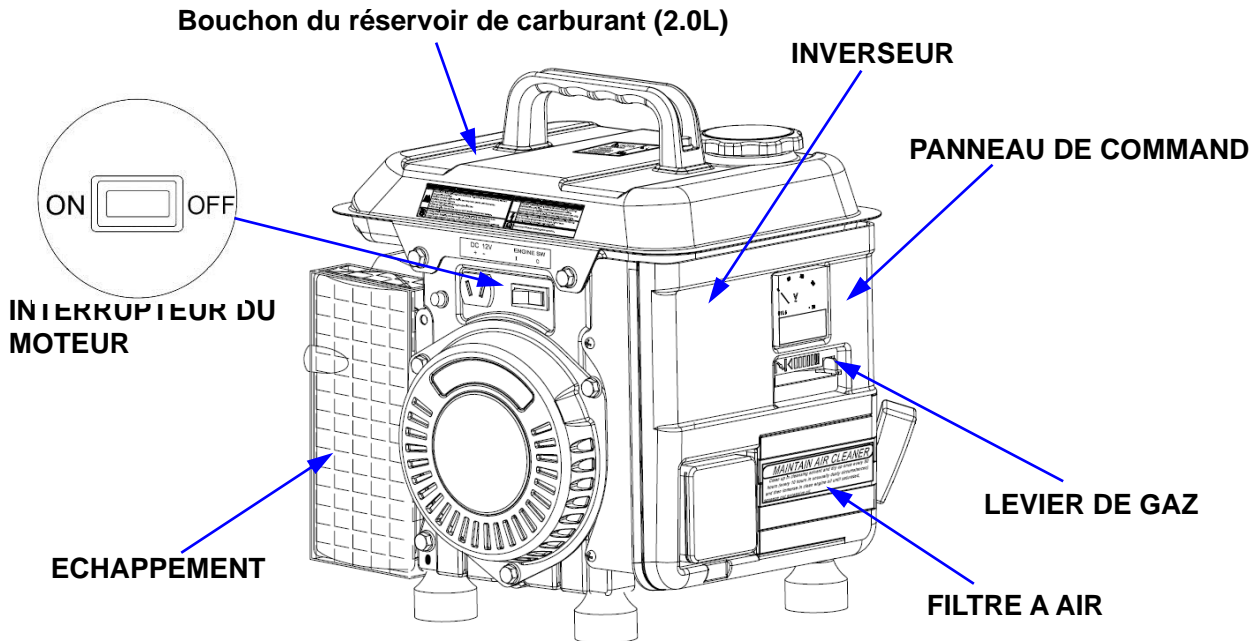
- Porter un équipement de protection individuel (par exemple une protection acoustique, respiratoire, etc.) lorsque son application est connue.
- En raison de fortes contraintes mécaniques, n'utiliser que des câbles souples résistants, à gaines en caoutchouc conformes à la norme CEI 245-4 ou des câbles équivalents.
- La protection contre les chocs électriques dépend de disjoncteurs spécialement prévus pour le groupe électrogène. Si les disjoncteurs doivent être remplacés, ils doivent l'être par un disjoncteur de mêmes valeurs nominales et de caractéristiques identiques

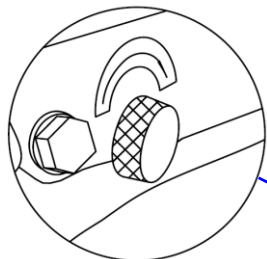
### **AVERTISSEMENT:**

- Les connexions du générateur servant d'équipement de secours au réseau de distribution électrique d'un bâtiment doivent être effectuées par un électricien qualifié, et conformément aux dispositions de toutes les lois applicables et des normes dans le domaine électrique. Des connexions incorrectes causeront le reflux du courant électrique sortant du générateur dans le réseau de distribution de la compagnie d'électricité publique. Un tel reflux peut électrocuter des ouvriers oeuvrant de la compagnie d'électricité publique ou d'autres personnes au contact de la ligne de distribution électrique lors d'une coupure de courant; par ailleurs, lors que l'alimentation électrique publique s'est rétablie, le générateur peut sauter, brûler ou provoquer le feu dans le réseau de distribution électrique du bâtiment.

## 2. IDENTIFICATION DES COMPOSANTS

### 2.1 Générateur

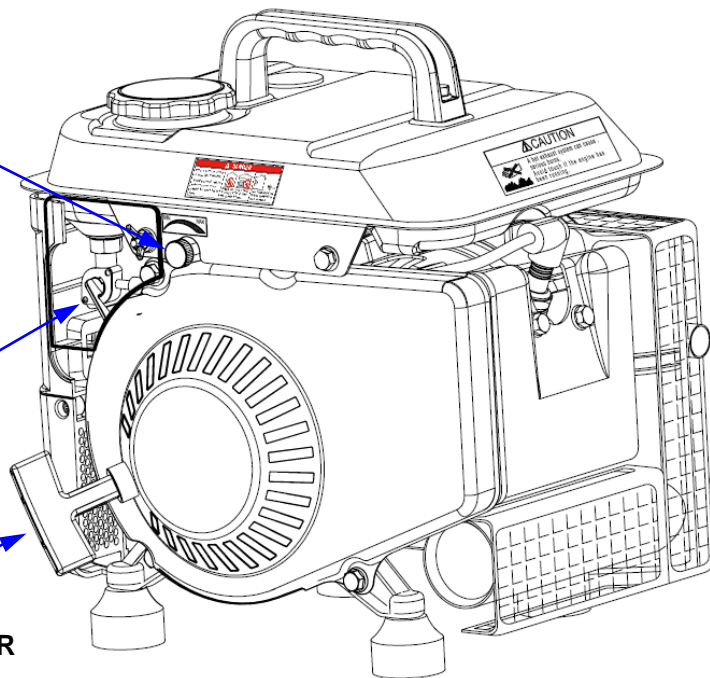




**BOUTON DE REGLAGE DE  
LA CHARGE**  
( Réglage mécanique )

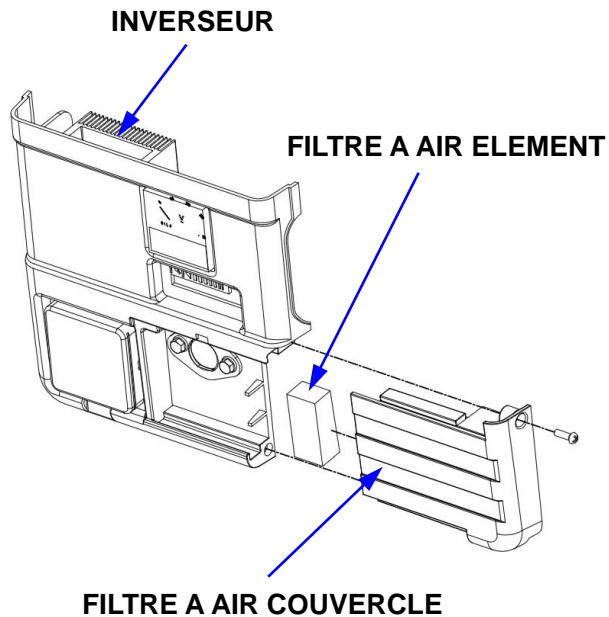
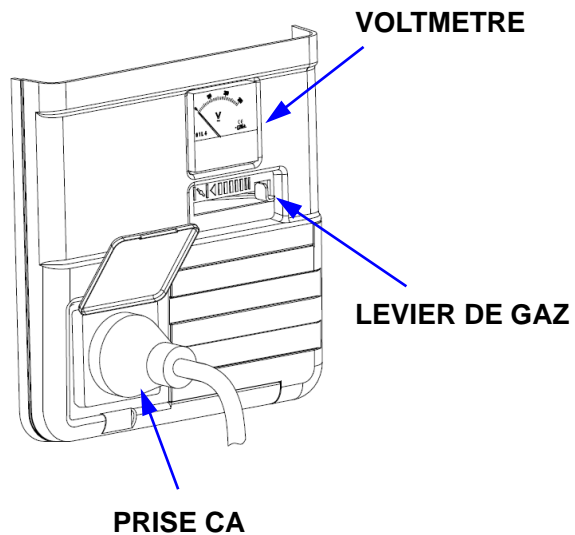
**ROBINET DE CARBURANT**

**POIGNEE LANCEUR DEMARREUR**



( FACE ARRIERE )

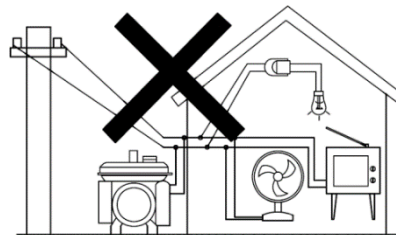
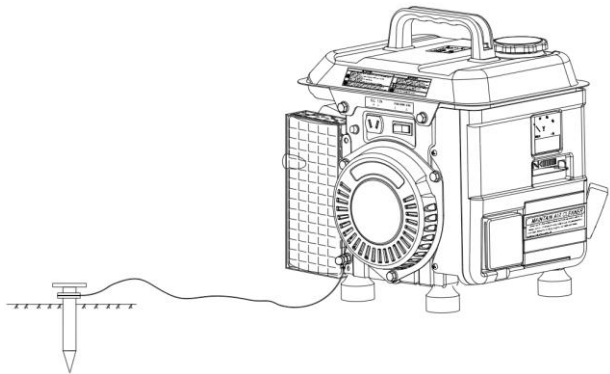
## 2.2 Panneau de commandes



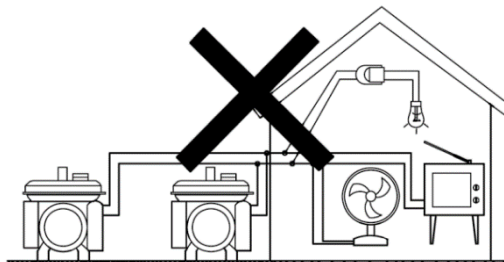
### 3. CONTROL ET VERIFICATION AVANT UTILISATION

---

Mise à terre du générateur.

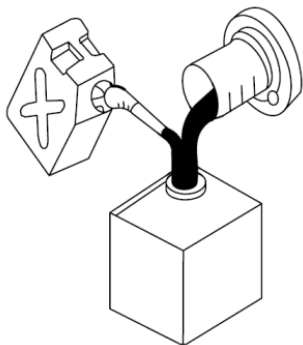


Ne pas brancher le générateur au réseau de distribution électrique publique.

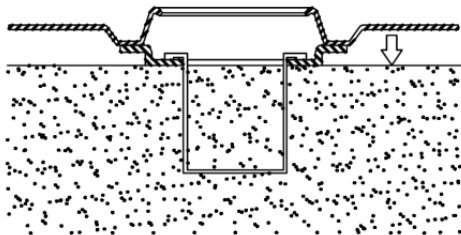


Ne pas connecter le générateur à un autre générateur

Utilisez le mélange d'essence et d'huile, sinon le moteur sera surchauffé.




Ne pas remplir du carburant jusqu'à ce qu'il dépasse le bord supérieur du filtre de carburant.



## Comment préparer le mélange essence/huile

Rapport essence/huile : **50 : 1**

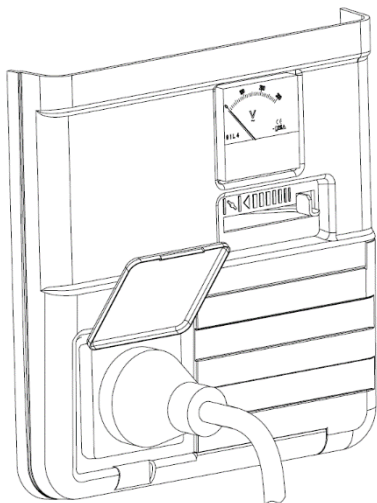
Servez- vous du bouchon du réservoir comme verre mesureur d'huile.

Essence : Huile 50 : 1	Verre mesureur d'huile
<b>2L : 0.04L</b>	<b>3 ×</b> 



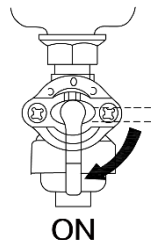
## 4. DEMARRAGE DU MOTEUR

Ne branchez pas au générateur un appareil électrique avant le démarrage.

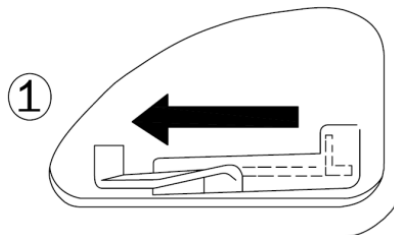


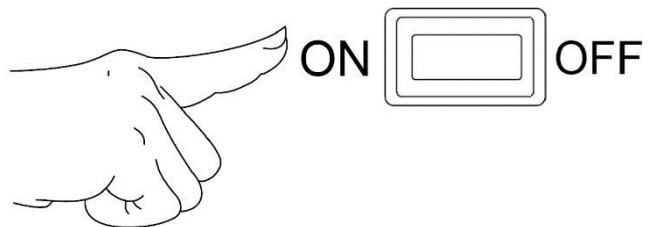
**4.3** Placez l'interrupteur du moteur à la position "ON".

**4.1** Placez le robinet de carburant à la position "ON".

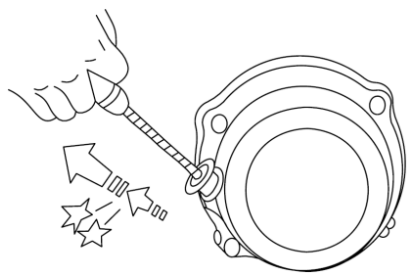


**4.2** Placez le levier de gaz à la position "1".

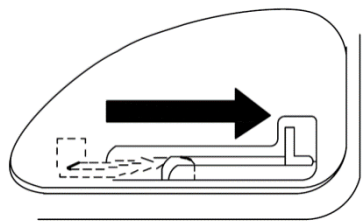




**4.4** Tirez doucement la poignée lanceur-démarrateur jusqu'en butée, puis tirez-la d'un coup sec.



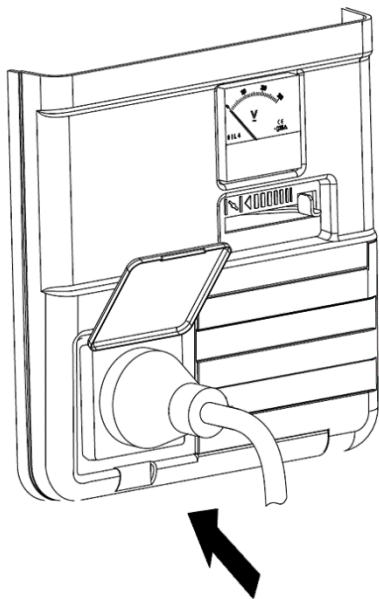
**4.5** Déplacez le levier de gaz dans le sens inverse



## 5. CONNEXION ET PUISSANCE DE SORTIE

---

Démarrez le moteur et assurez-vous que le témoin de fonctionnement s'allume.



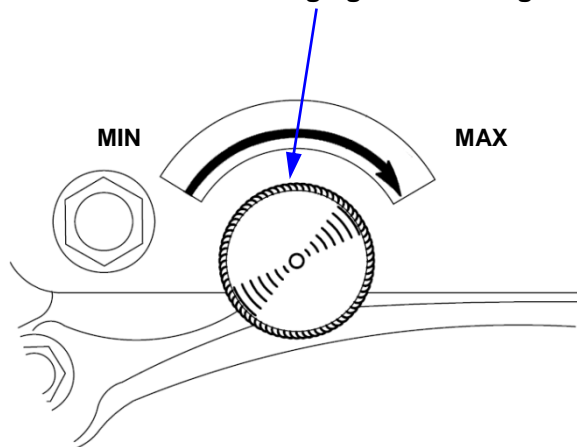
**ATTENTION:**

Assurez-vous que l'appareil à utiliser est en position OFF avant de le brancher à la prise de sortie du courant alternatif.

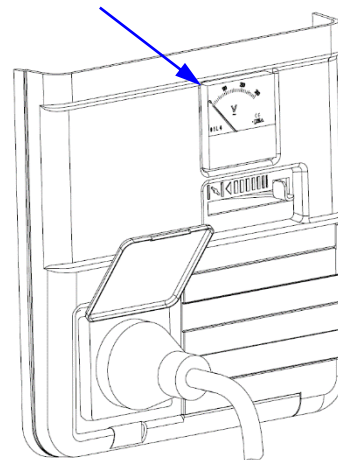
## Instructions pour le système de réglage mécanique

Tournez le bouton de réglage de la charge jusqu'à l'allumage du témoin de charge correspondante, le voltmètre indique alors la valeur de la tension dont a réellement besoin l'appareil à utiliser (Tolérance  $\pm 5\%$ ).

**Tournez le bouton de réglage de la charge**



## VOLTMETRE



Tourner le bouton dans le sens de la marche des aiguilles d'une montre pour accélérer la vitesse du moteur.

Pour utiliser le système de réglage mécanique, la meilleure méthode de réglage consiste à mettre, après le démarrage du moteur et avec l'interrupteur d'alimentation éteint, le bouton de réglage de la charge à une position précise qui correspond à la charge nominale de l'appareil électrique. Les témoins de charge travaillent en fonction de la puissance de sortie comme indique le tableau :

**NOTE:**

Ne pas dépasser la limite maximale de puissance de sortie spécifiée pour le générateur.

**NOTE:**

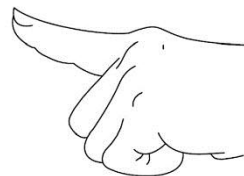
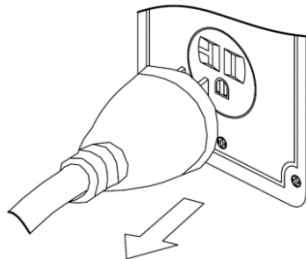
- Limitez à 5 minutes l'utilisation du générateur lorsque sa puissance maximale est sollicitée. Pour une utilisation prolongée, veillez à ne pas dépasser la puissance nominale.
- Veillez à ne pas dépasser l'intensité spécifiée pour chaque type de générateurs.
- Quand le générateur est en surcharge ou qu'il se produit un court-circuit dans l'appareil branché, le voltmètre affichera "0" et le courant de sortie vers l'appareil connecté sera coupé, mais le moteur ne s'arrête pas, il faut alors arrêter le moteur en déplaçant l'interrupteur de moteur à la position "OFF".
- Arrêter le moteur en cas de surcharge et déterminer la source de surcharge.
- Une surcharge substantielle, qui tient le témoin d'alerte allumé sans discontinuité, peut abîmer le générateur. Une surcharge marginale, qui fait allumer temporairement le témoin d'alerte, peut réduire la durée d'utilisation du générateur.
- Assurez-vous que l'appareil électrique est en bon état de fonctionnement avant de le connecter au générateur. Si l'appareil électrique commence à tourner de manière anormale, à se ralentir ou s'arrête soudainement, il faut tout de suite mettre l'interrupteur du moteur à la position "OFF", puis débranchez l'appareil électrique, cherchez la/les cause/s du dysfonctionnement.

## 6. ARRET DU MOTEUR

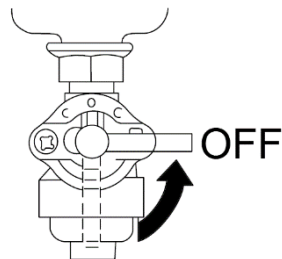
Pour arrêter en urgence le moteur, placez l'interrupteur du moteur à la position "OFF".

**En utilisation normale:**

Eteignez l'appareil connecté et laissez encore fonctionner le moteur plus de 5 minutes. Ensuite retirez la prise insérée, placez l'interrupteur du moteur à la position "OFF".



Fermez le robinet de carburant en le mettant à la position "OFF".



## 7. MAINTENANCE

### ■ Planning de maintenance

ITEM	Contenu de l'entretien	Après chaque utilisation	Chaque mois ou après 50 heures	Tous les 3 mois ou après 150 heures
Bougie	Décalaminer - Ajuster		•	
	Remplacer si nécessaire			•
Filtre à air	Inspecter	•		
	Nettoyer			• (*)
Robinet de carburant	Nettoyer			•
	Remplacer si nécessaire			
Filtre de carburant	Nettoyer			•
	Remplacer si nécessaire			
Réservoir de carburant	Nettoyer	Chaque année		
Jeu de soupape	Inspecter/Réajuster	Chaque année (1)		
Chambre de combustion	Inspecter/Réajuster	Chaque année (1)		
Tube de combustible	Changer	Tous les 3 ans (1)		



(\*) Entretien plus fréquemment lorsque l'appareil est utilisé dans des zones poussiéreuses.

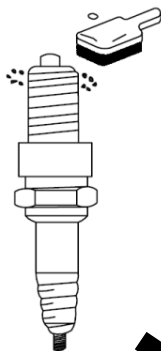
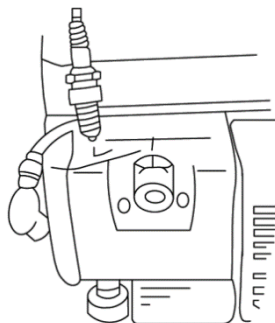
NOTE: Les 3 derniers entretiens (en gras) doivent être réalisés par un personnel de service qualifié ou un détaillant. Le reste des entretiens peuvent être effectués par l'utilisateur.

**INFORMATION:**

- Ce tableau de maintenance a été conçu pour garder le générateur en bonne condition d'utilisation,
- Avant toute maintenance, s'assurer que tout démarrage intempestif n'est pas possible.

## ■ Entretien de la bougie

Retirez la bougie.

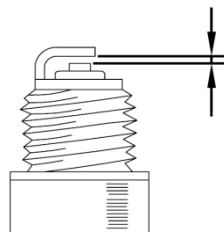


Ôtez la calamine déposée sur la bougie.

Vérifiez la décoloration.

Standard: **Couleur Tan**

■ Vérifiez le jeu de bougie  
0.7-0.8 mm ( 0.028-0.03 in )



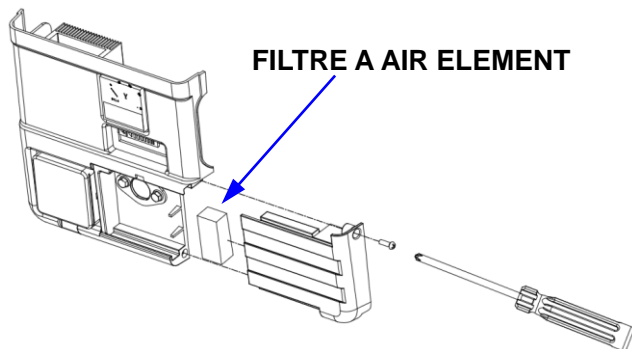
### **NOTE:**

La bougie doit être serrée selon le couple préconisé. Mal serrée, la bougie deviendra brûlant et pourrait endommager le générateur.

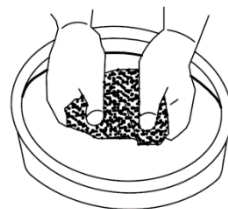
## ■ Entretien du filtre à air

\* **Ne jamais faire tourner un moteur dépourvu de filtre à air.**

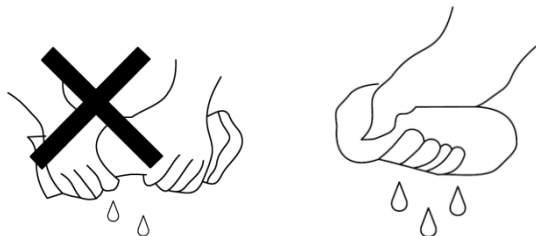
(1) Démontez le filtre à air.



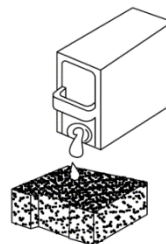
(2) Nettoyez le filtre avec solvant.



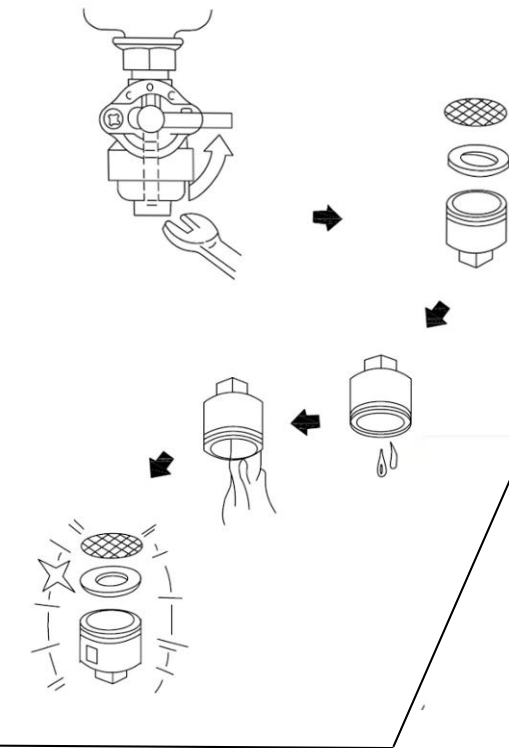
(4) Chassez toute huile du filtre en pressant.



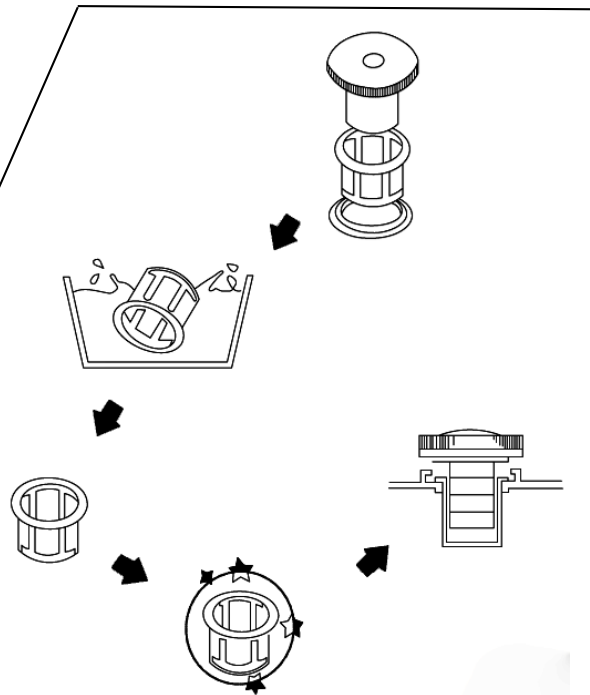
(3) Trempez le filtre avec de l'huile de moteur de 2 temps.



## ■ Entretien du robinet de carburant

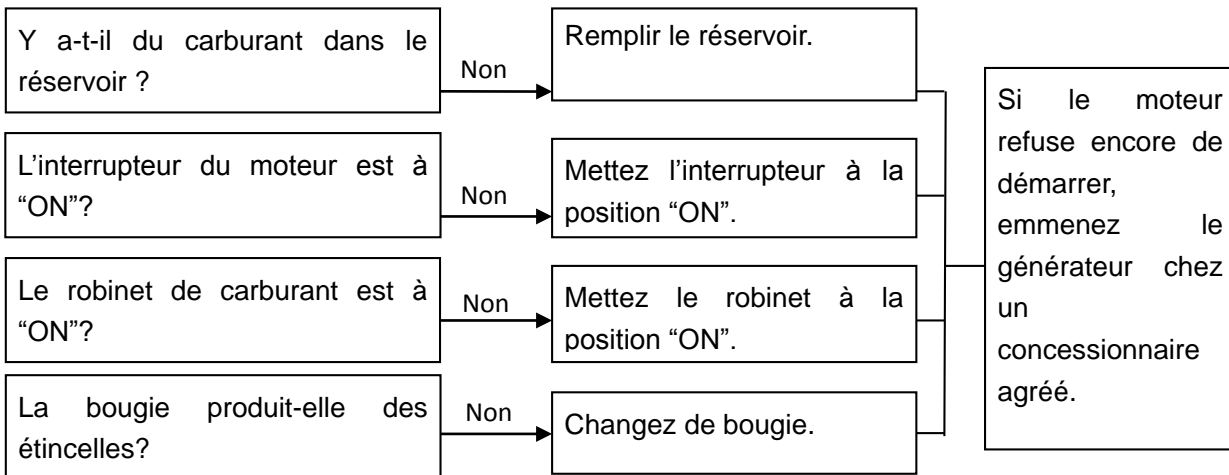


## ■ Entretien du filtre de carburant



## 8. DEPANNAGE

### ■ Quand le moteur refuse de démarrer:



### A vérifier:

- (1) Démontez la bougie après avoir enlevé toutes les saletés de ses abords.
- (2) Mettez l'électrode latérale de la bougie au contact de la culasse.
- (3) Tirez la poignée lanceur-démarrreur, des étincelles doivent se produire au niveau du jeu de bougie.

### ■ Le dispositif ou l'appareil électrique ne fonctionne pas:

Surcharge du générateur

Ensemble des vis gouvernant la charge

Veuillez vérifier le circuit électrique correspondant au générateur.

Le facteur d'alimentation du dispositif (charge thermique) est inférieur à 0,4

Veuillez vérifier le dispositif ou l'équipement pour en vérifier les défauts.



#### NOTE

- En fait, si le générateur fonctionne à de hautes températures et dans un environnement très humide, ceci affectera l'entrée d'alimentation maximum du moteur.



#### NOTE

- L'unité d'inversion possède un système de protection anti surcharge. Si la protection s'active, il est nécessaire d'éteindre tout d'abord le moteur, puis de décharger, et remettre en marche.

***Avis spécial:*** le générateur ne peut pas être utilisé avec un dispositif électrique possédant un circuit d'échauffement commuté, tel qu'induction, UPS, etc.

## 9. TRANSPORT ET STOCKAGE

---

En vue d'éviter le déversement du carburant lors du transport ou d'un stockage provisoire, il faut garantir que le générateur soit posé debout dans sa position de fonctionnement normal, avec l'interrupteur du moteur et le robinet de carburant respectivement en position "OFF".

### **POUR LE TRANSPORT DU GENERATEUR:**

- Veillez à ne pas remplir pleinement le réservoir ( Il ne doit pas y avoir de carburant dans le goulot de remplissage
- Ne faites pas fonctionner le générateur quand il est sur un véhicule. Descendez-le du véhicule et faite-le fonctionner dans un endroit bien aéré.
- Evitez de charger le générateur sur le véhicule à un lieu directement exposé au soleil. Ne laissez pas le générateur dans un véhicule fermé pendant plusieurs heures, car la température élevée à l'intérieur du véhicule ferait évaporer le carburant et risquerait d'entraîner une explosion.
- Evitez de rouler sur une route accidentée pour une durée prolongée quand vous transportez le générateur avec un véhicule. Si toutefois vous êtes obligé de le faire sur une route en mauvais état, vous devez vider le réservoir du générateur à l'avance.

### **POUR LE STOCKAGE DU GENERATEUR PENDANT UNE PERIODE PROLONGEE:**

- (1) Assurez-vous que le lieu de stockage est à l'abri de l'humidité excessive et de poussières.
- (2) Videz complètement le réservoir de carburant.



## NOTE

- Le carburant de cette machine est combustible et déflagrante. Après l'arrêt de la machine, il faut traiter correctement le carburant supplémentaire et répondre aux exigences environnementales locales.

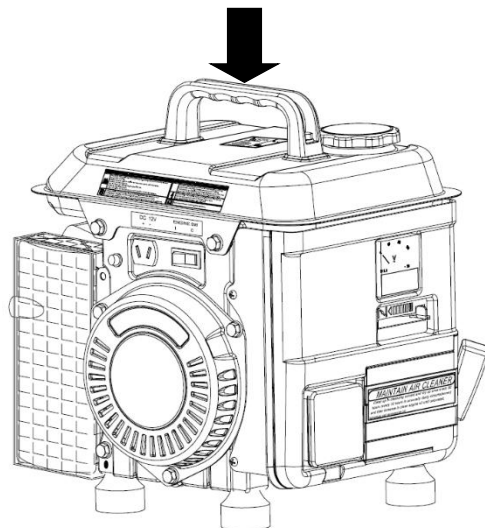
### **LORSQUE LE GENERATEUR PREND FEU SUBITEMENT:**

- 1) Contacter immédiatement un service spécialisé de lutte contre le feu, l'utilisateur doit quitter immédiatement les lieux pour éviter les blessures
- 2) Un dispositif de lutte contre l'incendie au dioxyde de carbone doit être utilisé, en cas d'absence d'extincteur au dioxyde de carbone ou de dysfonctionnement de l'extincteur, toutes les mesures de lutte contre l'incendie disponibles doivent être appliquées rapidement, mais il ne faut pas utiliser un extincteur à mousse ou à sable. Lorsque du carburant ou de l'huile au sol prend feu, il est autorisé d'utiliser du sable sec pour l'extinction.
- 3) Les gaz et les huiles émis par le générateur qui prend feu sont nocives pour le corps humain et pour l'environnement, veuillez confier le traitement de ces déchets à du personnel qualifié conformément aux réglementations locales.



**NOTE**

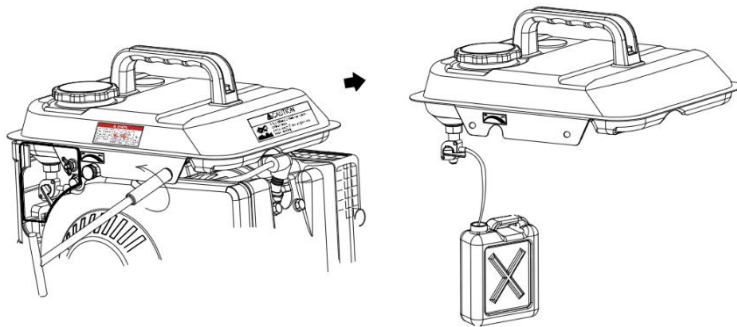
- Le schéma de la position du centre de gravité de la génératrice, l'emplacement que la flèche indique est adapté à la position de levage



## STOCKAGE DU GENERATEUR

Avant de ranger le générateur pour une longue période:

- a) Il faut que le lieu de stockage ne soit pas trop humide ni poussiéreux.
- b) Vider le réservoir de carburant complètement.



- c) Mettre de l'huile dans le cylindre:

Démonter la bougie, verser une cuillerée d'huile propre dans le cylindre. Tourner l'interrupteur moteur à la position ON, ensuite revenir à la position OFF, tourner à plusieurs reprises le rotor du moteur pour mieux répartir l'huile, puis remettre la bougie.

## 10. PERFORMANCE ET DONNEES TECHNIQUES

---

### 10.1 Performances du générateur

MODEL		<b>HG1200i</b>
Puissance de sortie nominale du courant alternatif (COP)		1kW
Puissance du courant alternatif	Fréquence nominale (Hz)	50
	Voltage nominal (V)	230
	Intensité nominale (A)	4.3
Plage de fluctuation de tension		±4.5%
Plage de fluctuation de fréquence		1%

Conditions de travail standard: 25°C, 1000 mbar, humidité relative 30%.

### 10.2 Dimensions et Poids des générateurs

Configuration	Dimensions emballage (MM) Longueur X Largeur X Hauteur	Poids net / brut (KG)
HG1200i	334 x 264 x 330	12.55 / 13

### 10.3 Caractéristiques techniques du moteur

MODEL	NH1E47F
Type	Monocylindre, 2 temps, moteur essence
Alésage x Course (mm)	47 x 40
Cylindrée (cc)	69
Rapport de compression	7,3 : 1
Vitesse de moteur (RPM)	2600 ~ 3600 (Réglable)
Système d'aspiration	Naturel
Système de refroidissement	Refroidissement d'air force
Système de démarrage	Démarrateur de recul
Système de lubrification	Lubrification vaporisée
Système d'allumage	Transistors
Direction de rotation	Dans le sens des aiguilles d'une montre (Vue en partant du volant)
Niveau Sonore garanti	95dB(A)
Carburant	Mélange de l'essence et de l'huile de moteur à 2 temps (50:1)
Système de réglage de la charge	Mécanique ou Electronique

### **Informations à propos de la mesure du niveau sonore :**

Valeur du niveau de la puissance sonore: LwA : 94.61dB(A)

Valeur du niveau de la pression sonore: LpA: 73.03dB(A)

Valeur de l'incertain K: 3.0dB(A)

Niveau Sonore garanti: LwA : 95dB(A)

Le niveau acoustique émis dépassant les 75 dBA, nous vous conseillons d'utiliser une protection auditive.

La manipulation prolongée de l'huile moteur peut entraîner des réactions cutanées ! L'huile de moteur usée est un polluant : il faut la mettre dans un conteneur et le ramener en déchetterie" "en cas d'incendie utiliser un extincteur spécialement prévu pour les matériaux inflammables tel que l'essence.

L'utilisation du groupe électrogène doit se faire loin des ouvertures de la maison (portes, fenêtr, soupirail, conduit d'aération.) . Le monoxyde et dioxyde de carbone sont des gaz nocifs. En cas de maux de tête ou de trouble de la vision consulter un médecin

Pour la mesure du niveau sonore, le générateur a été opéré à une puissance de sortie constante de 75% de sa puissance assignée. L'outil été installé sur un terrain plat typique en béton en plein air réfléchissant le bruit.

Une intégration digitale a été utilisée pour mesurer le niveau de pression sonore en décibels pour chaque période de mesure T.

La mesure du niveau sonore est conforme à la Directive émission de bruit (2000/14/CE Annex III)

Les figures données sont les niveaux de vibration et ne sont pas nécessairement les niveaux permettant un travail en sécurité. Bien qu'il y existe une corrélation entre le niveau d'émission et le niveau d'exposition, celles-ci ne peuvent pas être utilisées de manière fiable pour déterminer si des précautions supplémentaires sont requises. Les facteurs qui influencent le niveau réel d'exposition à la main d'œuvre incluent les caractéristiques du lieu d'opération, les autres sources de bruit, etc. c'est à dire le nombre de machines et d'autres processus adjacents, et le temps auquel l'utilisateur est exposé au bruit. Aussi le niveau d'exposition permis peut varier d'un pays à un autre. Cette information, cependant, permet à l'utilisateur de la machine de faire une meilleure évaluation du risque.

FRENCH	ESPAÑOL	PORTUGUÊS	DEUTSCHE	ENGLISH
<b>PIECES NE RENTRANT PAS DANS LE CADRE DE LA GARANTIE</b>	<b>RECAMBIOS QUE NO ENTRAN EN GARANTIA</b>	<b>PEÇAS NÃO ABRANGIDAS PELA GARANTIA</b>	<b>Teile die nicht unter Garantie fallen</b>	<b>ITEMS NOT UNDER WARRANTY</b>
Bougies d'allumage	Candelas	Velas	Zündkerze	Candles
Câbles de frein moteur	Cables de freno de motor	Cabos de freio do motor	Motorbremskabel	Engine brake cable
Câbles et manette de gaz	Cables y válvula reguladora	Cabos e controle do acelerador	Gaskabel	Engine cables
Câbles de traction	Cables de tracción	Cabos de tração	Bowdenzug	Throttle cables
Chaînes	Cuerdas	Correntes	Ketten	Chains
La viserie	Quincalleria	Ferragens	Bolzen	Bolts & screw
Carters frein de chaîne	Carters freno de cadena	Carter travão de corrente	Kettenbremsbehälter	Chain brake cover
Rondelles de sécurité de lame	Arandelas de seguridad de la hoja	Anilhas de segurança da lâmina	Sägeblatt oder Dichtungsringe	Blade both washers
Enjoliveurs de roue	Tapacubos	Tampões de roda	Radkappen	wheelcover
Composant de lanceur	Componente de lanzador	Componente de Lançador	Anlaßer Zubehör	Starter components
Carburateur	Carburador (b)	Carburador (b)	Vergaser	Carburator
Filtres à air	Filtros de aire	Filtros de ar	Luftfilter	Air Filter
Guides chaînes	Guias de Cadenas	Guias correntes	Führungsschiene	Guide bar
Pignons de chaîne	Piñones de cadena	Rodas dentadas	Kettenrolle	Chain Sprockets
Lames	Cuchillas	Lâminas	Drei- Zackenblatt	Blades
Lames de débroussailleuse	Cuchillas de desbrozadora	Lâminas de desbravadora	Klinge	Brush-cuter blades
Les dispositifs de tension de chaîne	Dispositivos de tensión de la cadena	Os dispositivos de tensão de corrente	Kettenspanner	Tension chain devices
Les consommables (huile-graisse, carburants)	Los consumibles (disolvente de productos-gasolina-aceite-grasa)	Os consumíveis (óleo/gasolina/produtos solventes/graxa)	Verbrauchsmaterialien	Consumables (oil, gas, solvent products, grease)
Les détériorations logistiques	Daño de la logística (a)	As deteriorações logísticas (a)	Transportschäden	Logistics deteriorations

FRENCH	ESPAÑOL	PORTUGUÊS	DEUTSCHE	ENGLISH
Bacs à herbe/de récupération	Los colectores de la hierba / recuperación	Coletores de erva/de recuperação	Grasauffangbehälter	Grass recovery container
Courroies	Cinturones	correias	Gürtel	BELTS
Roues	Ruedas	Rodas	Räder	Wheels
Pneus/ chambres à a air	Gomas / cámaras de aire	Pneus/câmaras-de-ar	Reifen und Luftschläuche	Tires/ Air chambers
Supports de lame	Soportes de cuchilla	Suportes de lâmina	Messerstützen	Blade supports
Têtes fil nylon	Hilo de nylon superior	Cabeça de linha de nylon	Nylon schneide Kopf	Nylon cutting heads
Couteaux de broyeur	Cuchillos de amoladora	Facas de triturador	Schredderklingen	Shredder's blade
Les batteries	las baterías(c)	As baterias (c)	Batterien	Batteries
Fraises	Fresas	Fresas	Nachschneider	Reamers
Lanceur complet	lanzadores /arrancador completo	lançadores completo (b)	Komplettes starter Set	Complete Starter Kit
Pièces égarées	piezas perdidas	Embraiagem	Lose Ersatzteile	Lose Spare Parts
Bouchon essence ou huile	Tapon de Gasolina aceite	Tampa de gasolina ou óleo	Öl und Gas Deckel	Oil and Gas Stoppers
Embrayage	Embrague	Embraiagem	Kupplung	Clutch
Charbons	Escobillas	Escovas	Bürsten	Brushes
Couteaux et outils de coupes	Cuchillas y accesorios de corte	Serras e acessórios	Schneidklingen und Zubehör	cutting blades and accessories
Mandrins, pinces et autres supports d'outils de coupe	Mangos, pinzas y otros accesorios de corte	Alças , braçadeiras e outros acessórios de corte	Griffe , Klammern und weiteres Zubehör Schneid	handles , clamps and other cutting accessories
Consomables et accessoires	Consumables y accesorios	Consumíveis e de fornecimentos	Hilfs- und Betriebsstoffe	Consumables and Supplies
Malettes et sacs de transport	Maletas y sacos de transporte	Malas e sacos de transporte	Taschen und Transportsäcke	Bags and shipping sacks



FRENCH	ESPAÑOL	PORTUGUÊS	DEUTSCHE	ENGLISH
--------	---------	-----------	----------	---------

1. type d'huile : SAE 10W/30  
 2. Vous devez ajouter de l'huile avant de démarrer la machine

1. Tipo de Aceite : SAE 10W/30  
 2. Es imperativo añadir el aceite antes de arrancar la máquina.

1. Tipo de Azeite : SAE 10W/30  
 2. É imperativo acrescentar o azeite antes de arrancar a máquina.

1. Öltyp: SAE 10W/30  
 2. Vor in Betriebnahme bitte Öl auffüllen.

1. Oil Type : SAE 10W/30  
 2. You should mandatory add the oil before starting the machine

**La garantie ne couvre pas :**

1 - L'emploi de pièces non d'origine;  
 2 - L'utilisation du moteur avec de l'huile en quantité insuffisante, contaminée ou d'un grade de lubrification inadapté;  
 3 - L'utilisation de carburant contaminé ou trop vieux, d'essence formulée avec de l'éthanol à plus de 10% ou l'utilisation de carburants alternatifs comme le gaz naturel ou le gaz de pétrole liquéfié sur des moteurs non conçus/fabriqués à l'origine pour fonctionner avec de tels carburants;  
 4 - La saleté qui a pénétré dans le moteur en raison d'une

**La garantía no cubre:**

1 - El uso de piezas no originales;  
 2 - El funcionamiento del motor con una cantidad insuficiente de aceite , contaminado o grado de lubricación inadecuada ;  
 3 - El uso de combustible contaminado o demasiado viejo , formulado con gasolina etanol en más de 10 % o el uso de combustibles alternativos como el gas natural o licuado de motores de gas de petróleo no diseñada / fabricada originalmente para trabajar con este tipo de combustibles ;  
 4 - La suciedad que ha penetrado en el motor debido a un mantenimiento o una reemplazo inadecuado

**A garantia não cobre :**

1 - A utilização de peças não originais ;  
 2 - Operação do motor com uma quantidade insuficiente de óleo, contaminado ou grau lubrificação inadeguada ;  
 3 - A utilização de combustível contaminado ou velho demais , formulado com gasolina etanol em mais de 10 % ou a utilização de combustíveis alternativos, tais como o gás naturais ou liquefeitos motores a gás de petróleo não foi projetado / fabricado originalmente para trabalhar com tais combustíveis ;  
 4 - A sujidade que tenha

**Die Garantie gilt nicht für :**

1 - Die Verwendung von Nicht-Originalteilen ;  
 2 - Betrieb des Motors mit einer unzureichenden Menge an Öl , verschmutzte oder Mangelschmierung Typ;  
 3 - Die Verwendung von verunreinigten Kraftstoff oder zu alt , mit Benzin formuliert  
 Ethanol in mehr als 10% oder die Verwendung von alternativen Kraftstoffen wie Gas natürliche oder Flüssiggas -Motoren nicht entworfen / ursprünglich hergestellt , um mit solchen Kraftstoffen zu arbeiten;  
 4 - Der Schmutz, der in den Motor aufgrund von Wartungsarbeiten oder eingedrungenen

**The warranty does not cover:**

1 - The use of non-original parts ;  
 2 - Operating the engine with an insufficient quantity of oil, contaminated or inadequate lubrication grade;  
 3 - The use of contaminated fuel or too old , formulated with gasoline ethanol in more than 10% or the use of alternative fuels such as gas natural or liquefied petroleum gas engines not designed / manufactured originally to work with such fuels ;  
 4 - The dirt which has penetrated into the engine due to maintenance or a inadequate replacement of the air filter ;

maintenance ou d'un remplacement inadapté du filtre à air;  
5 - Un choc de la lame d'une tondeuse rotative sur un corps dur, des adaptateurs de lames, des turbines ou d'autres dispositifs raccordés au vilebrequin mal installés ou desserrés, ou une courroie trapézoïdale trop tendue;

6 - Une surchauffe due à des résidus d'herbe, de la saleté et des débris ou des nids de rongeurs qui bouchent ou obstruent les ailettes de refroidissement ou la zone du volant, ou due à un fonctionnement du moteur sans ventilation suffisante;  
7 - Une vibration excessive provoquée par un surrégime, un serrage insuffisant des boulons de fixation du moteur, des lames ou des turbines desserrées ou mal équilibrées, un mauvais raccordement des

del filtro de aire ;  
5 - Un choque de la hoja de un césped Segadora un cuerpo duro , adaptadoresdispositifs

6 - El sobrecalentamiento debido a los recortes de hierba , la suciedad y los escombros o nidos roedores que bloquean u obstruyen las aletas de refrigeración o la zona volante, o debido a la operación del motor sin ventilación adecuada ;  
7 - La vibración excesiva causada por el exceso de velocidad , apriete insuficiente motor de pernos , cuchillas o turbinas sueltos o mal montaje equilibrada respecto, impropia de los componentes del equipo

penetrado no motor devido à manutenção ou um substituição inadequada do filtro de ar ;  
5 - Um choque da lâmina de um cortador de relva rotativo um corpo rígido, adaptadores lâminas , turbinas ou outros dispositivos conectados à cambota instalado incorretamente ou V- cinto solto ou muito apertado ;

6 - O superaquecimento devido a recortes de grama , sujeira e detritos ou ninhos roedores que bloqueiam ou impedem as aletas de arrefecimento ou a área volante, ou devido ao funcionamento do motor sem ventilação adequada ;  
7 - Vibração excessiva causada por excesso de velocidade , o aperto insuficiente motor parafusos, lâminas ou turbinas soltas ou mal montagem conexão equilibrada , de forma abusiva os componentes do equipamento

unzureichenden Austausch des Luftfilters ;  
5 - Ein Schock der Schaufel einer Kreiselmäher ein harter Körper , Adaptern Klingen , Turbinen oder andere Geräte mit der Kurbelwelle verbunden falsch installierte oder locker oder zu fest Keilriemen ;

6 - Overheating due to grass clippings , dirt and debris or nests rodents that block or obstruct the cooling fins or the area steering wheel, or due to operation of the engine without adequate ventilation ;  
7 - Excessive vibration caused by overspeed , insufficient tightening engine mounting bolts , blades or loose or poorly turbines balanced , improper connection of the equipment components crankshaft ;  
8 - An abuse , lack of routine maintenance ,

5 - A shock of the blade of a rotary lawn mower a hard body , adapters blades , turbines or other devices connected to the crankshaft improperly installed or loose or too tight V-belt ;

6 - Overheating due to grass clippings , dirt and debris or nests rodents that block or obstruct the cooling fins or the area steering wheel, or due to operation of the engine without adequate ventilation ;  
7 - Excessive vibration caused by overspeed , insufficient tightening engine mounting bolts , blades or loose or poorly turbines balanced , improper connection of the equipment components crankshaft ;  
8 - An abuse , lack of routine maintenance ,

composants de l'équipement au vilebrequin;  
8 - Un abus, un manque d'entretien courant, l'expédition, la manutention ou l'entreposage de l'équipement.

La période de garantie de la machine est de 2 ANS à partir de la date d'achat, dans le cadre d'une utilisation non professionnelle et, dans les conditions normales d'utilisation décrites dans le manuel. Les pièces d'usure et d'entretien ne sont pas concernées par la garantie.

**Sont exclus de la garantie les casses consécutives aux chocs, la prise en charge des accessoires et les pannes liées à une mauvaise alimentation électrique, hydraulique ou un mélange d'essence inapproprié.** Une durée de garantie de 3 MOIS est allouée pour une utilisation professionnelle et pour les loueurs de matériel.

cigüeñal ;  
8 - Un abuso, falta de mantenimiento, el transporte , manipulación o equipos de almacenamiento .

La garantía del equipo es de 2 AÑOS desde la fecha de compra, **para uso no profesional** y bajo las condiciones normales de uso descritas en el manual. Las piezas de desgaste y el mantenimiento no están cubiertos por la garantía.

Se excluyen de la garantía las roturas debido a impactos, uso de accesorios y fallas relacionadas con poca energía o suministro de agua o una mezcla inapropiada de gasolina. Se concede una garantía de 3 MESES para **uso profesional y material de compañías de alquiler.**

virabrequim ;  
8 - Um abuso , falta de manutenção de rotina, transporte, manipulação ou equipamentos de armazenamento .

O período de garantia da máquina é de 2 ANOS a partir da data de compra, **no contexto de uma utilização não profissional** e, nas condições normais de utilização descritas no manual. As peças de desgaste e manutenção não estão incluídas na garantia.

Estão excluídas da garantia as quebras decorrentes de impactos, a assunção de acessórios e as avarias relacionadas com uma deficiente alimentação elétrica, hidráulica ou uma mistura de gasolina inadequada. É concedida uma garantia de 3 MESES para uma utilização profissional e às empresas de alugar de equipamentos.

shipping, handling or storage equipment.

Die Garantiezeit von für das Gerät beträgt 2 JAHRE ab dem Kaufdatum **für nicht gewerbliche Anwendungen** und unter normalen Einsatzbedingungen, wie im Handbuch beschrieben. Verschleißteile und Wartung sind nicht durch die Garantie abgedeckt.

Bruchschäden durch Stöße, der Übernahme von Zubehör und Störungen in Bezug auf schlechte Leistungs- oder Wasserversorgung, oder einem falschen Benzingemisch sind von der Garantie ausgeschlossen. **Für die professionelle Verwendung und Firmen, die das Gerät vermieten** beträgt die Garantiezeit 3 MONATE.

shipping, handling or storage equipment.

The warranty period of machinery is 2 YEARS from the purchase date, **for non-professional use** and under the normal conditions of use described in the manual. Wear parts and maintenance are not covered by the warranty.

Breakages due to impacts, taking over of accessories and failures related to poor power or water supply or an inappropriate gasoline mixture are excluded from the warranty. A warranty period of 3 MONTHS is granted for **professional use and rental companies material.**



**Déclaration  de conformité**  
**BUILDER**

ZI, 32 RUE ARISTIDE BERGES 31270 CUGNAUX, FRANCE  
TEL: +33 (0) 534.502.502 FAX: +33 (0) 534.502.503

Déclare que la machine désignée ci-dessous:  
GROUPE ELECTROGENE INVERTER

**HG1200i**

Numéro de série: from 20150804850 TO 20150805049

Est conforme aux dispositions de la directive « machine » (directive 2006/42/EC) et aux réglementations nationales la transposant;

Est également conforme aux dispositions des directives européennes suivantes:  
A la Directive Basse Tension 2014/35/EU A la Directive CEM 2014/30/EU  
et leurs transpositions nationales.

Est également conforme aux normes européennes, aux normes nationales et aux dispositions techniques suivantes:

EN 12601:2010 EN 55012:2007+A1 EN 61000-6-1:2007

Fait à Cugnaux, Le 05/06/2016

Philippe MARIE / PDG

Organisme certifié de la directive Bruit:  
Société Nationale de Certification et d'Homologation S.A.R.L  
2a. Kalchesbruck L-1852 LUXEMBOURG, Luxembourg