

HYUNDAI

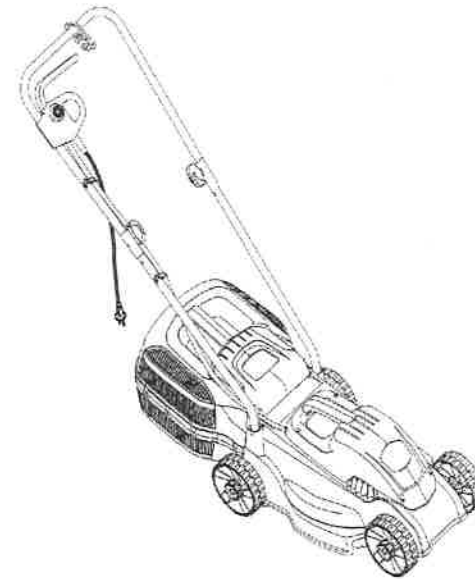
POWER EQUIPMENT

Tondeuse à gazon électrique

Manuel d'instructions

MODÈLE N° : HTDE1232

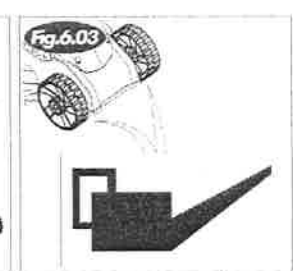
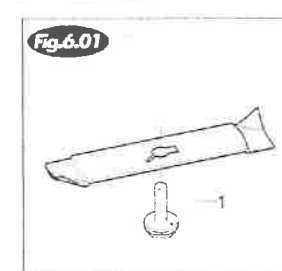
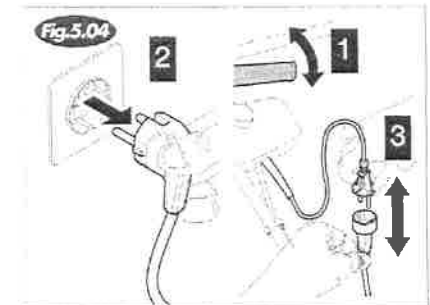
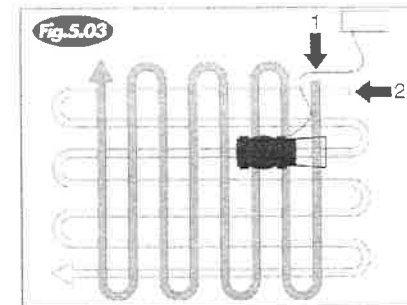
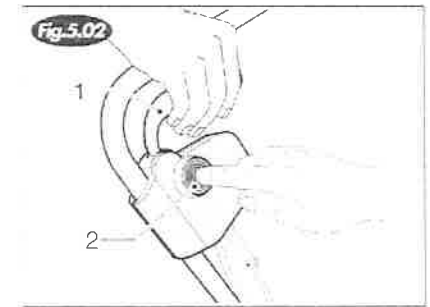
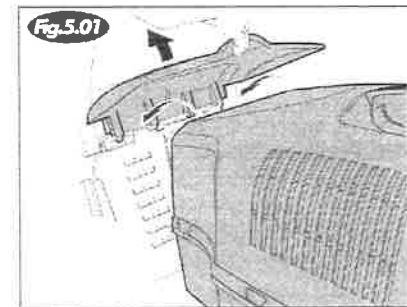
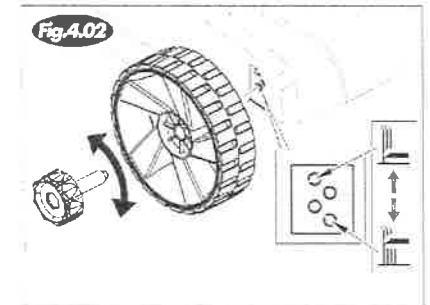
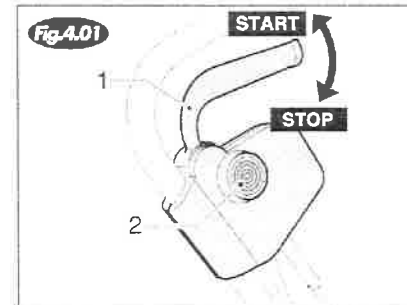
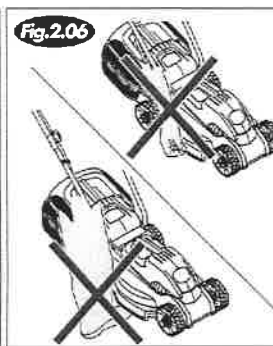
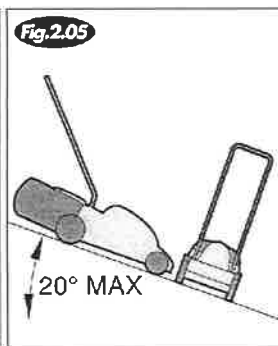
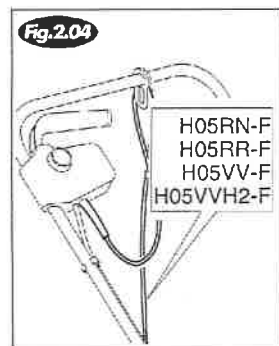
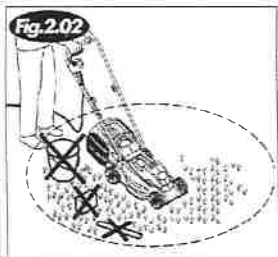
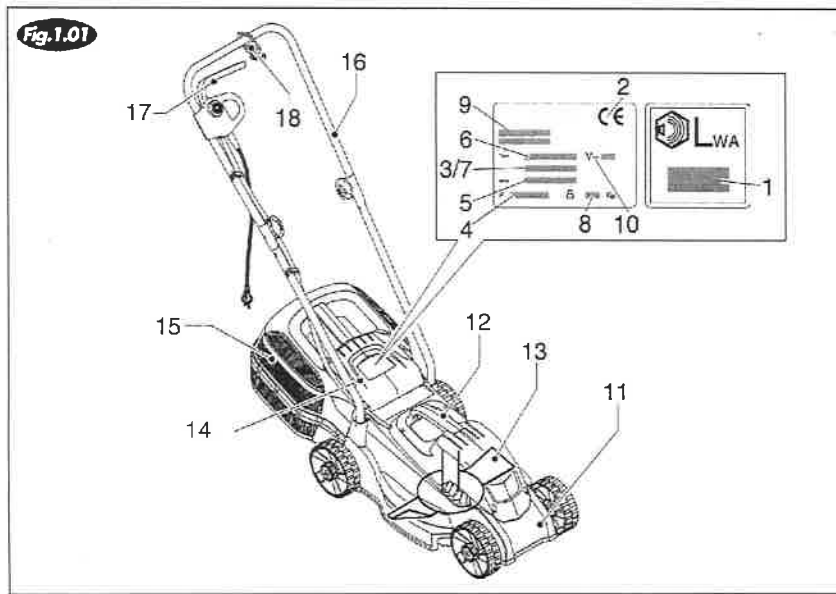
HTDE1438



BJ2012

AVERTISSEMENT !

Lorsque vous utilisez des outils électriques, des précautions de sécurité de base, en ce inclus les suivantes, doivent toujours être suivies afin de réduire les risques d'incendies, de décharges électriques et de blessures personnelles. Veuillez lire toutes ces instructions avant de faire fonctionner ce produit et conservez-les.



DONNÉES TECHNIQUES

Tondeuse à gazon		HTDE1232
Voltage, Fréquence	V / Hz	230 / 50
Entrée alimentation	W	1.200
Vitesse sans charge	RPM	3.300
Largeur de coupe	mm	320
Hauteurs de coupe		3
Réglages hauteur	mm	28/48/68
Type de lame	Acier	
Frein lame	Oui	
Capacité caisson gazon	L	28
Poids	kg	6,8
Longueur du câble	m	0,35

Tondeuse à gazon		HTDE1438
Voltage, Fréquence	V / Hz	220-240 / 50
Entrée alimentation	W	1.400
Vitesse sans charge	RPM	3.200
Largeur de coupe	mm	380
Hauteurs de coupe		3
Réglages hauteur	mm	28/48/68
Type de lame	Acier	
Frein lame	Oui	
Capacité caisson gazon	L	45
Poids	kg	9,0
Longueur du câble	m	0,35

EMPLACEMENT DES ÉTIQUETTES DE SÉCURITÉ

Votre tondeuse à gazon doit être utilisée avec le soin et l'attention dus. En conséquence, des étiquettes illustrées ont été placées sur diverses parties de la machine, pour vous rappeler les précautions principales à prendre. Leur sens sera expliqué plus tard.

Ces étiquettes font partie intégrante de la tondeuse à gazon, donc, si l'une d'elles se détache ou devient illisible, veuillez contacter votre Fournisseur afin de la remplacer. Vous devez également lire avec attention les normes de sécurité dans le chapitre correspondant de ce manuel.



Avant d'utiliser la machine, veuillez lire le manuel d'instructions.



ATTENTION!



Tenez les personnes qui ne connaissent pas les règles de Sécurité éloignées de la tondeuse.



Portez des lunettes de sécurité afin de protéger vos yeux.



Débranchez le câble d'alimentation et lisez les instructions avant de poursuivre, ainsi que de réparer ou entretenir.



Tenez le câble d'alimentation éloigné de la lame.



IMPORTANT : avant de brancher la tondeuse à gazon à l'alimentation, assurez-vous que la prise dispose d'un interrupteur différentiel (disjoncteur) et que le voltage d'alimentation est le même que celui indiqué sur l'étiquette d'identification de la machine.

1. DESCRIPTION DES PIÈCES (Fig.1.01)

1. Niveau de puissance acoustique conforme à la directive CEE 2000/14/CE

2. Symbole de conformité selon la directive CEE 98/37

3. Année de fabrication

4. Classification

5. Vitesse de la lame opérationnelle en r.p.m.

6. Type de tondeuse à gazon

7. Numéro de série

8. Poids en Kg. (si supérieur à 25 kg.)

9. Nom et adresse du fabricant

10. Voltage et fréquence d'alimentation

11. Châssis

12. Poignée pour transporter

13. Lame

14. Défecteur de pierres

15. Ramasseur à herbe

16. Poignée

17. Interrupteur du moteur

18. Protection du câble électrique

2. NORMES DE SÉCURITÉ



ATTENTION !

A) APPRENTISSAGE

- 1) Lisez les instructions avec soin. Familiarisez-vous avec les contrôles et l'usage adéquat de l'équipement. Apprenez à arrêter le moteur rapidement.
- 2) Utilisez la tondeuse à gazon exclusivement dans le but pour lequel elle a été conçue, à savoir, la tonte et le ramassage de l'herbe. Tout autre usage peut être dangereux et endommager la machine.
- 3) Ne permettez jamais aux enfants et personnes non familiarisés avec ces instructions d'utiliser la tondeuse.

Les normes locales peuvent restreindre l'âge de l'opérateur.

- 4) N'utilisez jamais la tondeuse à gazon,
 - Près des personnes, enfants en particulier, et animaux;
 - Si l'opérateur a pris des médicaments ou des substances qui peuvent affecter sa capacité à réagir et se concentrer.
- 5) Ayez en tête que l'opérateur ou utilisateur est responsable des accidents ou dangers pouvant être causés aux autres personnes ou leurs biens.

B) PRÉPARATION

- 1) Lorsque vous tondez, portez toujours des chaussures solides et des pantalons longs. Ne faites pas fonctionner l'équipement pieds nus ou avec des sandales ouvertes.

- 2) Examinez de près la zone où vous allez utiliser l'équipement et retirez tous les objets qui peuvent être lancés par la machine (pierres, brindilles, fil de fer, os, etc.).
- 3) Avant usage, effectuez toujours un examen visuel, de la lame en particulier, en veillant à ce que les vis et le montage du cutter ne sont ni usés, ni endommagés. Remplacez les lames usées ou endommagées et les ensembles des vis pour préserver l'équilibre.
- 4) Avant de tondre, fixez les protections de l'ouverture de décharge (ramasseur à herbe ou déflecteur).

5) AVERTISSEMENT : DANGER !



L'humidité et l'électricité ne font pas bon ménage.

- La manipulation/connexion des câbles doivent se faire au sec.
- Utilisez un dispositif de courant résiduel de 30 mA (RCD).
- Évitez toujours le contact entre une prise ou un câble électrique et une zone mouillée (flaques ou herbe humide).
- Les connexions entre les câbles et les prises doivent être de type étanche. N'utilisez les rallonges qu'avec des prises étanches par moulage ou approuvées, disponibles dans le commerce.
- 6) Les câbles d'alimentation ne doivent pas être d'une qualité inférieure aux types H05RN-F, H05RR-F, H05WF, H05VVH2-F pour usage extérieur, avec une taille de coupe transversale minimum de 1,5 mm².
- 7) Fixez le câble à son crochet avant de mettre l'équipement en marche.
- 8) La connexion permanente de tout dispositif électrique au circuit d'un immeuble doit être réalisée par un électricien qualifié, conformément aux normes électriques en vigueur. Une connexion erronée peut causer de graves blessures ou la mort.

C) FONCTIONNEMENT

- 1) Tondez de jour ou sous une lumière artificielle adéquate.
- 2) Évitez de faire fonctionner l'équipement dans l'herbe mouillée ou sous la pluie.
- 3) Ne passez jamais sur le câble électrique avec la tondeuse à gazon. Lorsque vous tondez, le câble doit toujours être tiré derrière la tondeuse à gazon et de la zone où l'herbe a déjà été coupée. Utilisez le crochet du câble de la manière déjà indiquée dans ce manuel pour éviter la déconnexion inattendue du câble. Assurez-vous qu'il soit

- correctement introduit et évitez de forcer la prise.
- 4) Ne tirez jamais de la tondeuse à gazon par son câble d'alimentation ou tirez le câble pour retirer la prise. N'exposez pas le câble à des sources de chaleur, ni le laissez entrer en contact avec l'huile, les solvants ou les objets aiguisés.
 - 5) Assurez toujours votre position sur les pentes.
 - 6) Marchez, ne courez jamais et ne vous laissez pas tirer par la tondeuse à gazon.
 - 7) Tondez face aux pentes, jamais de haut en bas.

- 8) Soyez extrêmement prudent lorsque vous changez de direction sur les pentes.
- 9) Ne tondez pas sur les pentes de plus de 20°.
- 10) Soyez extrêmement prudent lorsque vous tirez la tondeuse à gazon vers vous.
- 11) Arrêtez la lame si vous devez incliner la tondeuse à gazon pour la transporter lorsque vous traversez des zones autres que l'herbe, et lorsque vous la transportez vers et d'une zone à tondre.
- 12) Ne faites jamais fonctionner la tondeuse à gazon avec des protections défectueuses, ou sans dispositifs de sécurité, par exemple déflecteurs et/ou ramasseurs à herbe en place.
- 13) Sur les modèles à traction propulsée, débrayez avant de mettre le moteur en marche.
- 14) Mettez le moteur ou son interrupteur en marche avec prudence conformément aux instructions, et les pieds bien éloignés de la lame.
- 15) N'inclinez pas la tondeuse à gazon lorsque vous mettez le moteur en marche. Mettez le moteur en marche sur une surface plate, sans obstacles ni herbe trop haute.
- 16) Ne placez pas vos mains ou pieds près ou sous les pièces en rotation. Éloignez-vous à tout moment de l'ouverture de la décharge.
- 17) Ne soulevez jamais ni ne portez une tondeuse à gazon avec le moteur en marche.
- 18) Arrêtez le moteur et déconnectez le câble d'alimentation :

- avant de réaliser tout travail derrière la plateforme coupante ou de débloquer la glissière :
- avant de vérifier, nettoyer ou travailler sur la tondeuse à gazon ;
- après heurter un objet étranger. Examinez si la tondeuse à gazon est endommagée et réparez avant de la remettre en marche et la faire fonctionner ;
- si la tondeuse à gazon commence à vibrer anormalement, vérifiez immédiatement et éliminez la cause de la

vibration :

- lorsque vous laissez la tondeuse sans surveillance ;
 - lorsque vous transportez l'équipement.
- 19) Arrêtez le moteur :
- Chaque fois que vous retirez ou remplacez le ramasseur à herbe.
 - Avant de régler la hauteur de coupe de l'herbe.
- 20) Lorsque vous tondez, tenez-vous toujours à une distance prudente de la lame en rotation. Cette distance est la longueur de la poignée.

D) ENTRETIEN ET RANGEMENT

- 1) Serrez tous les écrous, boulons et vis pour être sûr que l'équipement est en bonne condition de travail. L'entretien régulier est essentiel pour la sécurité et le maintien des niveaux de performance.
- 2) Pour réduire le risque d'incendie, éliminez l'herbe, les feuilles et l'excès de graisse de la tondeuse et en particulier du moteur. Ne laissez pas les conteneurs de déchets provenant du jardin dans une pièce.
- 3) Vérifiez fréquemment l'usure et la détérioration du déflecteur et du ramasseur à herbe.
- 4) Vérifiez périodiquement les câbles électriques et remplacez-les s'ils sont endommagés ou si l'isolation a été endommagée. Ne touchez jamais un câble mal isolé s'il est toujours connecté à l'alimentation. Débranchez le câble de la prise avant toute intervention.
- 5) Portez des gants de travail robustes lorsque vous retirez et remontez la lame.
- 6) Vérifiez l'équilibre de la lame après affûtage.
- 7) Pour des raisons de sécurité, n'utilisez pas l'équipement avec des câbles usés ou des pièces endommagées. Les pièces doivent être remplacées et non réparées. Utilisez des pièces de rechange originales (les lames doivent toujours porter le symbole). Les pièces de qualité non équivalente peuvent endommager l'équipement et être **dangereuses pour votre sécurité**

• 3. MONTAGE

- Fixez le déflecteur de pierres en introduisant le boulon (Fig. 3.01-pos.1) et le ressort (2) tel qu'indiqué. D'abord, introduisez le boulon dans le boîtier droit (Fig. 3.01-pos.4). Puis, introduisez l'extrémité de l'œillet (3) du ressort dans la rainure centrale, et enfin l'autre extrémité sur la position (5).
- Introduisez la partie inférieure droite (Fig. 3.02-pos.1)

et gauche (Fig. 3.02-pos.2) de la poignée dans les orifices respectifs et verrouillez en place avec les vis fournies (Fig. 3.02-pos.3). Fixez la partie supérieure de la poignée (Fig. 3.02-Pos.4) à la partie inférieure en utilisant les molettes (5) et les vis et boulons fournis tel qu'indiqué. Fixez le serre-câble (6) sur la position indiquée, puis fixez le câble (7).

- La position correcte du crochet du câble électrique (8) est celle indiquée.
- Si vous utilisez un ramasseur à herbe rigide, montez-les deux parties (Fig. 3.03-pos.1) et (2), assurez-vous que les crochets sont bien fixés sur la position.
 - Fixez les roues, en sélectionnant l'orifice pour la hauteur de coupe souhaitée (Fig. 3.04).

• 4. DESCRIPTION DES CONTRÔLES

Le moteur est contrôlé par un interrupteur à double actionnement pour prévenir sa mise en marche accidentelle. Pour démarrer, appuyez sur le bouton (Fig.4.01-pos.2) et tirez sur le levier (1). Le moteur s'arrête automatiquement en relâchant le levier (Fig.4.01-pos. 1).

AVERTISSEMENT : la lame continue de tourner après l'arrêt du moteur.

La hauteur de coupe se règle en fixant les roues à l'orifice requis (Fig.4.02). Toutes les roues doivent être à la même hauteur. **PROCÉDEZ À CE RÉGLAGE SEULEMENT LORSQUE LA LAME EST À L'ARRÊT.**

• 5. TONTE DE L'HERBE

Soulevez le déflecteur de pierres et fixez correctement le ramasseur à herbe rigide (Fig.5.01 -pos. 1). Mettez le moteur en marche en appuyant sur le bouton poussoir de sécurité (Fig.5.02-pos.2) et tirant sur le levier (1) de l'appareillage de commutation. S'il est nécessaire d'incliner la machine pour encourager le moteur à marcher sur l'herbe, elle doit être inclinée frontalement exclusivement. Lorsque vous tondez, assurez-vous que le câble électrique est toujours derrière vous et sur la zone d'herbe déjà coupée (Fig.5.03). L'aspect du gazon sera amélioré s'il est toujours coupé à la même hauteur et tondu dans des directions alternées. Une fois la tonte finie, relâchez le levier (Fig.5.04- pos. 1). D'ABORD, déconnectez la rallonge de la prise d'alimentation (2) PUIS du latéral de l'appareillage de commutation de la tondeuse à gazon (3).

Attendez que la lame s'arrête avant de réaliser tout type de travail sur la tondeuse à gazon.

NOTE IMPORTANTE



Si le moteur s'arrête en cours de fonctionnement dû à une surchauffe, attendez environ 5 mn **avant de redémarrer**.

6. ENTRETIEN QUOTIDIEN

Après avoir travaillé sur la lame, remontez-la tel qu'indiqué sur le dessin, en serrant la vis centrale (Fig.6.01 -pos. 1) à 16-18 Nm (1.6-1.8 kgm).

N'utilisez pas d'eau artificielle et évitez de heurter le moteur ou les composantes électriques (Fig.6.02).

N'utilisez pas de produits rêches pour nettoyer le châssis.

Huilez les boulons des roues (Fig.6.03).

Rangez la tondeuse à gazon dans un endroit sec.

Si vous avez le moindre doute ou problème, n'hésitez pas à contacter le Centre de Service le plus proche ou votre **Point de Vente**.

BUILDER
ZI, 32 rue aristide Bergès – 31270 Cugnaux - France
Tel : +33 (0)5.34.502.502 Fax : +33 (0)5.34.502.503

BUILDER
INNOVATION

Déclaration  de conformité

BUILDER
ZI, 32 rue aristide Bergès – 31270 Cugnaux - France

Déclare que la machine désignée ci-dessous :

Tondeuse électrique
HTDE1232 & HTDE1438
HTDE1232 Numéro de série : 20130330711-20130330940
HTDE1438 Numéro de série : 20130330591-20130330710

Est conforme aux dispositions de la directive « machine » 2006/42/CE et aux réglementations nationales la transposant ;

Est également conforme aux dispositions des directives européennes suivantes :

A la Directive Basse Tension 2006/95/CE
A la Directive EMC 2004/108/CE

Est également conforme aux normes européennes, aux normes nationales et aux dispositions techniques suivantes :

EN60335-1:2012
EN 60335-2-77:2010
EN 62233:2008
EN55014-1: 2006/+A1: 2009/+A2: 2011
EN55014-2: 1997/+A1: 2001/+A2: 2008
EN61000-3-2: 2006/+A1: 2009/+A2: 2009
EN61000-3-3: 2008

Fait à Cugnaux, le 29/03/2013

Philippe MARIE / PDG