



Tondeuse électrique

Notice originale

CL IDT 1437 HWM & CL IDT 1744HWM

(modèle: MEB1438G)

(modèle: MEB1742G)

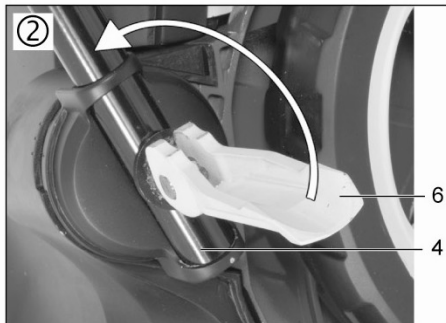


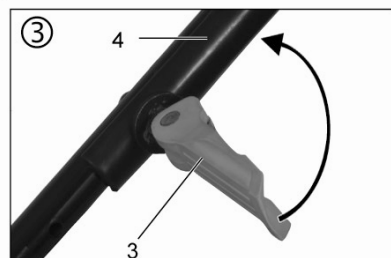
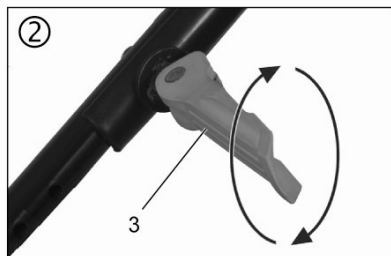
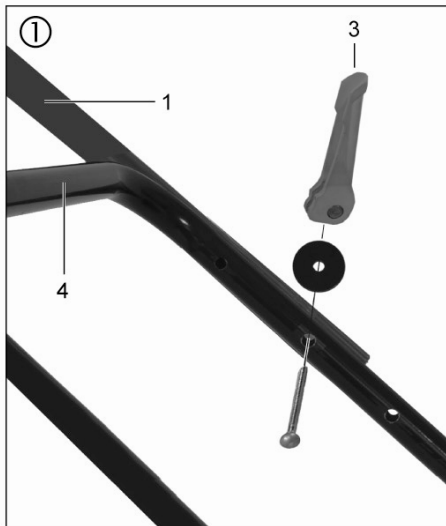
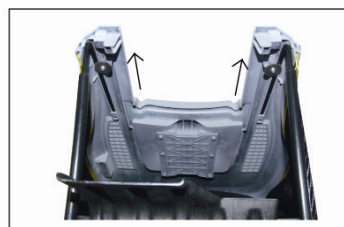
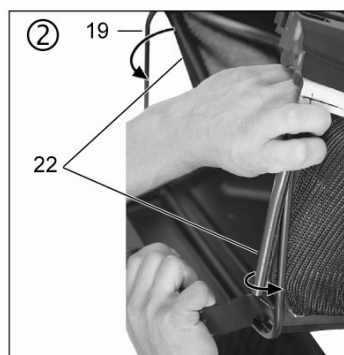
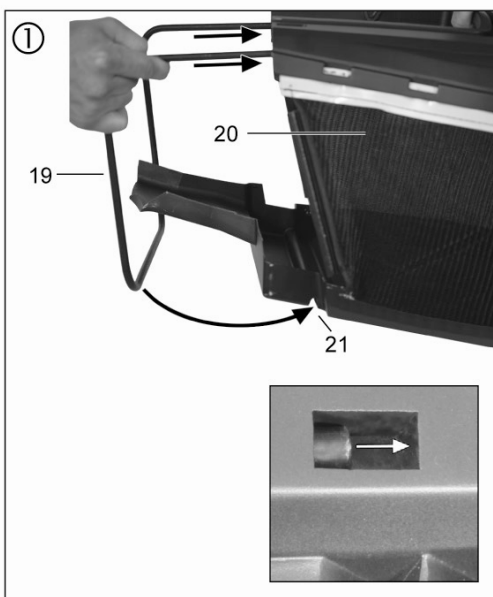
Manuel d'instruction original

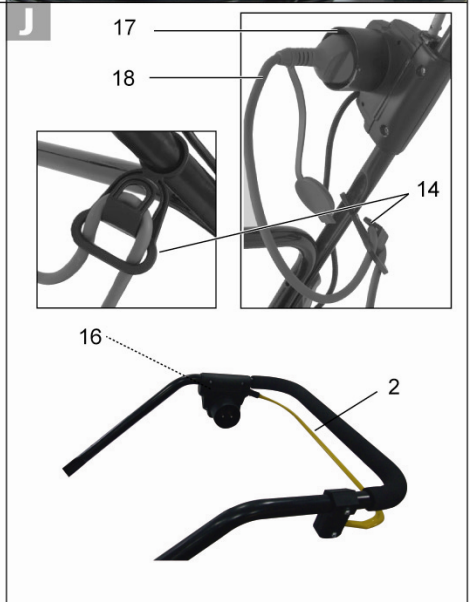
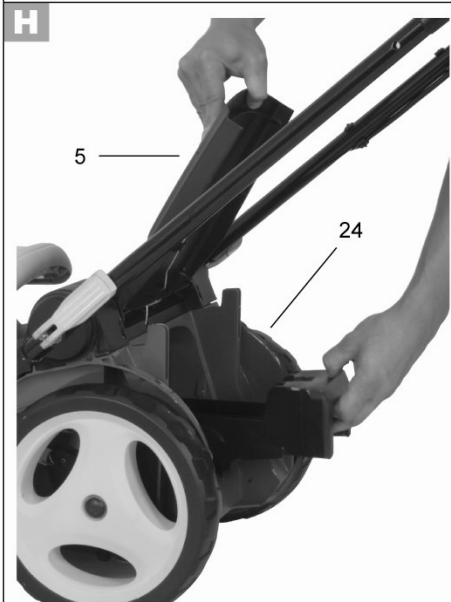
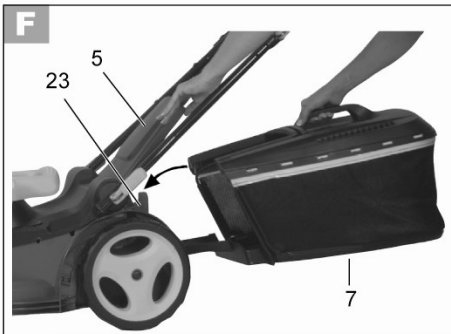
Cette tondeuse a été conçue et fabriquée conformément aux strictes normes de fiabilité, simplicité d'emploi et sécurité d'utilisation de ID-TECH. Correctement entretenue, elle vous donnera des années de fonctionnement robuste et sans problèmes.

Nous vous remercions d'avoir acheté un produit ID-TECH



A**B****3****C**

D**E**



SOMMAIRE

Conseils d'utilisations.....	page 6
Précautions de base pour la sécurité.....	page 6
Description.....	page 9
Caractéristiques techniques.....	page 10
Explication des symboles.....	page 11
Mise en route de la tondeuse.....	page 12
Montage du guidon inférieur	
Montage du guidon supérieur	
Montage du bac de ramassage	
Mise en place du bac de ramassage	
Réglage de la hauteur de coupe	
Mise en place et retrait du bouchon mulching	
Fonctionnement	page 14
Commande	
Consignes pour tondre le gazon correctement	
Nettoyage, maintenance et remisage	
Service après vente	
Mise au rebut et protection de l'environnement	
Certificat de garantie.....	page 17

Conseils d'utilisation

Cet appareil est uniquement destiné à un usage domestique, pour la tonte de gazon sur des surfaces de jardin de taille moyenne. N'utilisez que des accessoires appropriés – tenez compte des indications du fabricant. Toutes autres applications sont expressément exclues.

Précautions de base pour la sécurité

APPRENEZ A CONNAITRE VOTRE MACHINE

Lisez ce manuel avec soin, en mémorisant toutes les précautions de sécurité recommandées (AVERTISSEMENTS) avant, pendant et après l'utilisation de votre machine, et maintenez votre machine en bon état de marche.

Familiarisez-vous avec les commandes de votre machine avant de la faire fonctionner, mais avant tout, soyez sûr que vous savez arrêter votre machine rapidement en cas d'urgence.

Gardez ce manuel et toute autre brochure fournie avec votre machine pour vous y référer plus tard.

PRECAUTIONS D'EMPLOI

E1. Débranchez toujours la machine de l'alimentation électrique avant de nettoyer, inspecter ou ajuster toutes pièces, ou si le câble d'alimentation s'est endommagé ou enchevêtré.

E2. Protégez vos pieds, portez toujours des chaussures robustes ou des bottes. L'herbe fraîchement coupée est humide et glissante. N'employez pas la tondeuse pieds nus ou en sandales.

E3. Vérifiez toujours qu'il n'y a pas de bâtons, de pierres, de fils de fer ou d'autres débris sur votre pelouse ou sur le lieu de travail. Un contact avec de tels débris peut endommager votre machine.

E4. Portez un pantalon long pour protéger vos jambes car tous débris laissés sur la pelouse ou sur le lieu de travail peuvent être ramassés et éjectés par la lame.

E5. N'utilisez pas votre machine sous la pluie et ne la laissez pas se mouiller. Evitez d'utiliser votre machine sur l'herbe mouillée.

E6. Avant d'utiliser votre machine, débranchez-la de l'alimentation électrique et inspectez visuellement la lame et les pièces rotatives pour détecter des dommages. Une lame ou des boulons usés représentent des dangers importants (vérifiez souvent tous les écrous et les boulons).

E7. Ne faites pas fonctionner votre machine s'il y a une pièce défectueuse ou usée. Débarrassez-vous de toutes pièces défectueuses ou usées : installez de nouvelles pièces avant l'utilisation. Soyez toujours sûr que votre machine soit en bon état de marche. N'utilisez que des pièces de rechange d'origine. D'autres pièces pourraient ne pas se fixer correctement et causer des blessures.

E8. N'autorisez aucun enfant, animal ou autre adulte près de la machine quand elle est utilisée. Ne les laissez pas s'approcher à moins de six mètres de la zone de travail.

E9. Mettez votre machine en marche avec précaution, en gardant les pieds bien éloignés de la lame.

E10. Lorsque le moteur tourne, gardez la distance de sécurité donnée par le guidon.

E11. Ne laissez pas votre machine sans surveillance quand elle est branchée.

E12. Ne permettez ni aux enfants, ni à des personnes ne connaissant pas correctement les présentes instructions le droit d'utiliser la tondeuse. Des normes nationales spécifiques pourraient limiter l'âge de l'utilisateur.

E13. L'opérateur est responsable en cas d'accidents survenus à des tierces personnes ou à des choses appartenant à ces dernières dans la zone de travail.

E14. Cette tondeuse est munie d'un dispositif d'arrêt immédiat de la lame qui provoque le blocage de cette dernière dans les 3 secondes dès que l'on relâche l'interrupteur. En aucune circonstance, vous ne devez essayer de pencher votre machine sur le côté lorsque la lame tourne, ni essayer d'arrêter la lame; laissez-la toujours s'arrêter toute seule.

E15. Si la lame heurte un objet, lâchez aussitôt l'interrupteur, débranchez votre machine du secteur et, quand la lame est immobile, renversez votre machine sur le côté et examinez la lame, le carter et les boulons pour détecter tous dommages. Effectuez les réparations avant de continuer à utiliser votre machine. Pour les réparations, adressez-vous à un service après vente spécialisé et agréé.

E16. Débranchez toujours votre machine de l'alimentation électrique avant de la soulever ou de la transporter.

E17. Arrêtez le moteur (et donc la lame) quand la tondeuse doit être inclinée, pour la déplacer, pour la traversée d'un terrain n'étant pas une pelouse et pour le transport vers et depuis la zone de travail.

E18. N'inclinez pas la tondeuse au moment de la mise en marche, sauf si elle doit être inclinée pour le démarrage. Dans ce cas, ne pas incliner plus que ce qui est absolument nécessaire et ne soulever que la partie la plus éloignée de l'opérateur.

E19. Ne marchez pas à reculons quand vous tondez et ne tondez jamais la pelouse en tirant votre machine vers vous.

E20. Ne courez jamais, marchez.

E21. Tondez toujours en travers de la pente, jamais de bas en haut. Soyez extrêmement prudent quand vous changez de direction sur une pente. Ne tondez pas sur des pentes très abruptes, et portez des chaussures non glissantes.

E22. N'utilisez votre machine qu'en plein jour ou à l'aide d'une bonne lumière artificielle.

E23. N'utilisez jamais votre machine sans le sac de récupération.

E24. Vérifiez souvent que le sac de récupération n'est pas trop plein ou endommagé.

E25. Arrêtez le moteur et attendez que la lame soit complètement immobilisée avant d'enlever le bac de ramassage ou de déboucher la goulotte.

E26. Ne mettez pas le moteur en marche en restant devant la goulotte d'éjection.

E27. Eloignez les mains et les pieds des pièces rotatives. Ne vous approchez jamais de la goulotte d'éjection.

E28. Si la tondeuse vibre de manière anormale, arrêtez le moteur et recherchez immédiatement la cause. Les vibrations annoncent généralement une panne.

E29. Protégez vos mains lors des opérations de dépose / repose de la lame, portez des gants spécialement prévus à cet effet.

E30. N'utilisez pas de dissolvants ou de liquides de nettoyage pour nettoyer votre machine; utilisez un grattoir émoussé pour dégager l'herbe et les saletés.

Débranchez toujours l'alimentation électrique avant de nettoyer la machine.

E31. Rangez votre machine dans un endroit sec quand elle n'est pas utilisée, de préférence hors de portée des enfants.

SECURITE ELECTRIQUE

E32. Votre machine est conçue pour être utilisée sur courant alternatif (secteur) seulement. Ne tentez pas d'utiliser un autre type de courant. Branchez votre machine sur une prise de courant; pas sur une douille d'éclairage.

DOUBLE ISOLATION

E33. Votre machine comporte une double isolation. Ceci veut dire que toutes les pièces de métal externes sont isolées du courant. Ceci est obtenu en plaçant une barrière d'isolation supplémentaire entre les pièces électriques et mécaniques. Une double isolation veut dire une plus grande sécurité électrique et cela évite la nécessité d'avoir à relier la machine à la terre.

E34. Gardez toujours le câble électrique éloigné de la lame; à tout moment, sachez où il se trouve.

E35. Le câble de rallonge doit être fixé au crochet prévu sur la partie haute du guidon pour qu'il ne soit pas endommagé durant le travail.

E36. Ne soulevez jamais votre machine par le câble et ne secouez jamais le câble pour séparer les raccords. Eloignez le câble de toutes sources de chaleur, d'huiles ou de toutes arêtes tranchantes. Vérifiez l'état de votre câble avant l'utilisation et ne pas l'utilisez pas s'il est endommagé.

E37. Votre machine doit toujours être éteinte avant de débrancher toutes prises ou rallonges.

E38. L'appareil doit être alimenté par un circuit comportant un dispositif à courant différentiel résiduel (DDR), courant différentiel de fonctionnement assigné n'excédant pas 30 ma.

E39. Caractéristiques du câble d'alimentation : H05VV-F 2 x 1mm²

E40. AVERTISSEMENTS : N'UTILISEZ PAS UNE RALLONGE QUI COMPORTE DES SIGNES DE DEGRADATIONS. INSTALLEZ UN NOUVEAU CABLE COMPLET - NE FAITES AUCUNE REPARATION PERMANENTE OU TEMPORAIRE.

E41. Débranchez toujours la prise :

- quand vous quittez la machine.
- avant de dégager une lame bloquée.
- avant de contrôler l'appareil, de le nettoyer ou d'effectuer un entretien.
- quand vous êtes passé sur un corps étranger, pour examiner l'appareil pour détecter les détériorations et effectuer les réparations nécessaires.
- quand l'appareil commence à vibrer de façon inhabituelle (contrôle immédiat).

E42. Cet appareil n'est pas prévu pour être utilisé par des personnes (y compris les enfants) dont les capacités physiques, sensorielles ou mentales sont réduites, ou par des personnes dénuées d'expérience ou de connaissance, sauf si elle ont pu bénéficier, par l'intermédiaire d'une personne responsable de leur sécurité, d'une surveillance ou d'instructions préalables concernant l'utilisation de l'appareil. Il convient de surveiller les enfants pour s'assurer qu'ils ne jouent pas avec l'appareil.

Description (Fig. 2)

1. Brancard supérieur
2. Levier marche / arrêt de l'interrupteur
3. Clips attache rapide du brancard
4. Trous pour réglage du brancard en hauteur
5. Défecteur
6. Clips attache rapide du brancard
7. Bac de ramassage
8. Roues arrière
9. Roues avant
10. Carter moteur
11. Levier pour réglage de la hauteur de coupe
12. Poignée du carter de tonte

13. Clips attache câble électrique
14. Clips de fixation de câble
15. Câble électrique interrupteur -moteur
16. Bouton de l'interrupteur de sécurité
17. Prise sur interrupteur de sécurité
18. Rallonge électrique (non incluse)
19. Armature en acier du bac de ramassage
20. Toile imputrescible du bac de ramassage
21. Base plastique du bac de ramassage
22. Encoche plastique pour insert de l'armature en acier
23. Teton d'accroche du bac de ramassage
24. Bouchon mulching
25. Lame de tonte
26. Ecrou de lame

Caractéristiques techniques

	CL IDT 1437 HWM (MEB1438G)	CL IDT 1744HWM (MEB1742G)
Tension réseau :	230V ~ 50 Hz	230V ~ 50 Hz
Puissance absorbée :	1400 W	1700 W
Vitesse de rotation du moteur :	3600/min	3300/min
Largeur de coupe :	38 cm	42 cm
Réglage de la hauteur de coupe :	Centralisé, 6 positions de 25 à 75 mm	Centralisé, 6 positions de 35 à 85 mm
Volume du bac de ramassage :	40 Litres	50Litres
Niveau de pression acoustique LpA :	89 dB(A)	89 dB(A)
Niveau de puissance acoustique LWA:	91.6 dB(A)	92.3 dB(A)
Incertitude de mesure K du niveau de bruit mesuré :	2.05 dB(A)	1.84 dB(A)
Vibration au longeron ahv:	$\leq 2.5\text{m/s}^2$	$\leq 2.5\text{m/s}^2$

Explication des symboles



Attention ! Lire soigneusement et attentivement le mode d'emploi.

Familiarisez vous complètement avec le fonctionnement des commandes et l'utilisation correcte de la tondeuse

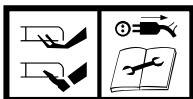


Attention ! Portez toujours des lunettes de protection pendant l'utilisation de la tondeuse.



Attention ! Maintenez toujours la tondeuse au sol pendant son fonctionnement. Si vous soulevez ou inclinez la tondeuse, des pierres peuvent être projetées. Risque de blessures.

Eloignez toutes personnes étrangères de la zone dangereuse



Attention aux lames tranchantes ! Prenez bien garde de ne pas mettre les mains ou les pieds sous la carter de la tondeuse alors que celle-ci fonctionne.

Débranchez la prise de courant avant toute maintenance ou nettoyage.

Maintenez le câble d'alimentation loin de

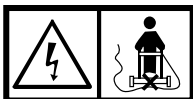
l'outil tranchant. Si la rallonge est endommagée, débranchez là et faites là réparer par un SAV agréé.



La lame continue de tourner pendant quelques secondes après l'arrêt de la tondeuse. Ne portez, ni transportez, pas la tondeuse tant qu'elle n'est pas complètement arrêtée.



Il ne faut jamais tondre sous la pluie ou laisser la tondeuse à l'extérieur quand il pleut.



Attention ! Ne tondez pas au dessus de la rallonge électrique



Niveau de performance sonore garanti



Double isolation électrique



Les outils électriques inutilisables ne doivent pas être jetés avec les déchets ménagers. Ils doivent être acheminés à un point de collecte communal conformément aux dispositions locales pour être éliminés dans le respect de l'environnement.

MISE EN ROUTE DE LA TONDEUSE

Montage du guidon inférieur (figure B photos 1, 2 & 3)

Insérez le brancard inférieur (photo1) dans l'ouverture prévue sur le carter et fixez-le à l'aide d'une vis et du clips attache rapide. Procédez de la même manière de l'autre côté.

Pour plus d'ergonomie dans le travail, le brancard se règle en hauteur grâce à une molette multi position située à la base de la fixation sur le carter. Pour régler le brancard à la hauteur souhaitée, déclipsez l'attache rapide (photo 2), positionnez le guidon et reclipsez l'attache rapide.

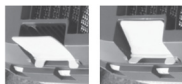
Lors du montage du guidon supérieur, vous pouvez déterminer la hauteur du guidon en sélectionnant le trou de fixation. Fixez le guidon supérieur soit par les trous proches du carter pour une position basse, soit par ceux éloignés du carter pour une position haute. Ensuite, vissez le guidon supérieur sur le guidon inférieur à l'aide de vis et du clips attache rapide.

Montage du guidon supérieur (figure D photos 1, 2 & 3)

Lors du montage du guidon supérieur, vous pouvez déterminer la hauteur du guidon en sélectionnant le trou de fixation. Fixez le guidon supérieur soit par les trous proches du carter pour une position basse, soit par ceux éloignés du carter pour une position haute. Ensuite, vissez le guidon supérieur sur le guidon inférieur à l'aide de vis et du clips attache rapide.

Montage du bac de ramassage (figure E photos 1, 2)

Il est constitué de 3 parties : un couvercle anti projection avec poignée incorporée, une toile et une armature métallique. Insérez l'armature métallique dans les orifices du couvercle prévus à cet effet et la faire coulisser jusqu'à la butée. Placez ensuite l'armature en acier dans les encoches en plastique du bac de ramassage. Finalisez l'installation en vissant sous le couvercle les vis prévues.



Indicateur de remplissage du bac de ramassage :

Pour vous permettre un remplissage optimale et de meilleures conditions de tonte, le bac de ramassage dispose d'un indicateur de remplissage de bac. Une fois la tondeuse mise en route, la plaque se soulève lorsque le bac n'est pas rempli. L'indicateur se plaque contre le bac de ramassage lorsque le bac est plein. Il vous indique ainsi qu'il est temps pour vous d'éteindre la tondeuse et de vider votre bac.

Mise en place du bac de ramassage (figure F)

Pour accrocher le bac de ramassage (7), le moteur doit être arrêté et la lame ne doit pas tourner. Soulevez le déflecteur (5) et accrochez le bac sur les tétons (23) au niveau de la sortie de l'herbe. Le bac est tenu en place par la force du ressort du déflecteur.

Réglage de la hauteur de coupe (figure G)



Important!

Vérifiez que le moteur est arrêté et le câble débranché avant de procéder au réglage de la hauteur de coupe. Avant chaque tonte, vérifiez que la lame est aiguisée et que toutes les vis et boulons soient serrés. Pour prévenir un niveau de vibration excessive, remplacez la lame si elle est émoussée ou endommagée. Vérifiez que le moteur est arrêté et le câble débranché avant de procéder a cette vérification.

Le réglage de la hauteur de coupe est centralisé grâce au levier de réglage de la hauteur de coupe (11). 6 hauteurs de coupe diverses sont réglables.

Réglez la hauteur de coupe désirée en enclenchant le levier dans la position désirée.

Hauteur de coupe sur chaque position.

MEB1438G

1	75 mm
2	65 mm
3	55 mm
4	45 mm
5	35 mm
6	25 mm

MEB1742G

1	85 mm
2	75 mm
3	65 mm
4	55 mm
5	45 mm
6	35 mm

Mise en place et retrait du bouchon mulching (figure H)

La tondeuse est livrée dans son carton avec le bouchon mulching mis en place.

Utilisez le bouchon mulching avec le déflecteur rabattu. L'herbe est ainsi coupée en de fines particules qui vont être déposées et vont disparaître dans le gazon.

Ceci permet de maintenir plus d'humidité dans le sol et de le fertiliser naturellement.

1. Soulevez le déflecteur (5) de la tondeuse et maintenez le ouvert
2. Pour retirer le bouchon mulching, appuyez sur le bouton ressort et sortez le de l'orifice d'éjection de la tondeuse. Remplacez le bac de ramassage à la place
3. Pour la mise en place du bouchon mulching, soulevez le déflecteur, insérez le bouchon jusqu'au fond et laissez le déflecteur se remettre dans sa position d'origine.

FUNCTIONNEMENT



Attention ! Travaillez toujours soit avec le bac de ramassage monté soit avec le bouchon mulching mis en place !

Commande (figure J)

Assurez-vous, avant de connecter la machine, que les données se trouvant sur la plaque de signalisation correspondent bien aux données du réseau. Raccordez la fiche secteur à un câble de rallonge. Le câble de rallonge doit être accroché à l'accroche câble de l'interrupteur.

Attention !

Pour éviter une mise en service non intentionnée, la tondeuse à gazon est dotée d'un verrouillage de démarrage (16). Il faut appuyer dessus avant d'actionner le levier marche / arrêt de l'interrupteur (2). Si l'on relâche le levier, la tondeuse s'arrête. Effectuez ce processus plusieurs fois de suite pour être sûr que votre appareil fonctionne correctement. Avant d'entreprendre des travaux de réparation ou de maintenance sur l'appareil, vous devez vous assurer que la lame ne tourne pas et que l'appareil est bien débranché.

Consignes pour tondre le gazon correctement

Pour la tonte, il est conseillé de travailler par chevauchement.

Coupez uniquement avec une lame aiguisée, de telle façon que les brins d'herbe ne soient pas effilochés et ne jaunissent pas.

Pour obtenir une tonte correcte, il faut faire suivre à la tondeuse des pistes droites, dans la mesure du possible. Les bords de ces pistes doivent alors se chevaucher de quelques centimètres pour qu'aucune bande ne reste sans tonte.

La fréquence de tonte dépend de la vitesse de croissance du gazon. Dans la haute période de croissance (mai – juin) deux fois par semaine, sinon une fois par semaine. La hauteur de coupe doit être entre 4 et 6 cm et jusqu'à la prochaine coupe, la pousse doit être de 4 à 5 cm. Si le gazon est devenu trop haut, ne faites pas faire l'erreur de le couper tout de suite à la hauteur normale. Ceci nuit au gazon. Ne le coupez pas plus qu'à la moitié de la hauteur de l'herbe.

Sur les pentes, il faut suivre une ligne de tonte transversale par rapport à la pente. Un glissement de la tondeuse à gazon est évité par une inclinaison vers le haut.

Sélectionnez la hauteur de coupe, en fonction de la hauteur de gazon réelle. Faites plusieurs passages, de sorte de ne couper que 4 cm max. en une fois.

Avant d'effectuer tout contrôle de la lame, mettez le moteur à l'arrêt. Pensez aussi que la lame continue à tourner quelques secondes après l'arrêt du moteur.

N'essayez jamais d'arrêter la lame.

Vérifiez régulièrement, si la lame est correctement fixée, en bon état et bien aiguisée. Si tel n'est pas le cas, rectifiez ou remplacez-la. Si la lame en mouvement frappe un objet, arrêtez la tondeuse à gazon et attendez, que la lame soit au repos.

Contrôlez ensuite l'état de la lame et du porte-lame.

Si ceux-ci sont endommagés, ils doivent être changés.

Posez le câble de raccordement de l'appareil en forme de boucle devant la prise utilisée, sur la terre.

Tondez loin de la prise, c'est-à-dire aussi du câble et veillez à ce que le câble de raccordement soit toujours sur le gazon tondu, afin de ne pas être écrasé par la tondeuse

Dès que des restes d'herbe restent sur le sol pendant la tonte, le sac collecteur doit être vidé.

Attention !

Avant de décrocher le bac de ramassage, arrêtez le moteur et attendez l'arrêt de l'outil de coupe.

Pour décrocher le bac de ramassage, levez le déflecteur avec une main, avec l'autre main, prenez le bac de ramassage par la poignée.

Conformément aux prescriptions de sécurité, le déflecteur se ferme au décrochage du bac de ramassage et bouche l'orifice d'éjection arrière.

Nettoyage, maintenance et remisage

Nettoyage

Maintenez les dispositifs de protection, les fentes d'aération et le carter de moteur aussi propres (sans poussière) que possible. Frottez l'appareil avec un chiffon propre ou soufflez dessus avec de l'air comprimé à basse pression.

Pour garantir un bon ramassage, les aérations du bac de ramassage doivent être nettoyées de l'intérieur après utilisation. Nous recommandons de nettoyer le châssis des restes d'herbe à l'aide d'une spatule directement après chaque utilisation.

Nettoyez l'appareil régulièrement à l'aide d'un chiffon humide et un peu de savon. N'utilisez aucun produit de nettoyage, de solvant ni détergeant ; ils pourraient endommager les pièces en matières plastiques de l'appareil. Huilez légèrement les roulements de roue.

Veillez à ce qu'aucun liquide n'entre à l'intérieur de la tondeuse.

Remplacement ou affûtage de la lame

Contrôlez si la lame a été abîmée par des pierres.

Pour des raisons de sécurité, nous conseillons de faire effectuer l'échange de la lame par un service après vente agréé.

Remisage (figure L)

Rangez la tondeuse dans un endroit sec et inaccessible aux enfants.

La poignée peut être pliée pour un rangement plus facile et moins encombrant.

Service après vente

Pour toutes informations ou service après vente, merci de prendre contact avec le revendeur de la machine ou de se renseigner sur www.gardif.fr

Mise au rebut et protection de l'environnement



L'appareil se trouve dans un emballage permettant d'éviter les dommages dus au transport. Cet emballage est une matière première et peut donc être réutilisé ultérieurement ou être réintroduit dans le circuit des matières premières.

ATTENTION! Les outils électriques inutilisables ne doivent pas être jetés avec les déchets ménagers. Ils doivent être acheminés à un point de collecte communal conformément aux dispositions locales pour être éliminés dans le respect de l'environnement.

CERTIFICAT DE GARANTIE

Le constructeur garanti sa machine, motorisation incluse, pendant 36 mois à compter de la date d'achat et sur présentation d'une preuve de son achat.

Les machines destinées à la location ne sont pas couvertes par la présente garantie.

Le constructeur assure le remplacement de toutes les pièces reconnues défectueuses par un défaut ou un vice de fabrication.

En aucun cas la garantie ne peut donner lieu à un remboursement du matériel ou à des dommages et intérêts directs ou indirects.

Cette garantie ne couvre pas :

- une utilisation anormale
- un manque d'entretien
- une utilisation à des fins professionnelles
- le montage, le réglage et la mise en route de l'appareil
- tous dégâts ou pertes survenant pendant un transport ou un déplacement
- les frais de port et d'emballage du matériel (tout envoi en port dû sera refusé par le Service Après Vente)
- les pièces dites d'usure ou consommables (courroies, couteaux, arbre support de couteaux, les câbles, les roues et enjoliveurs, le déflecteur et le sac de récupération)

Il est entendu que la garantie sera automatiquement annulée en cas de modifications apportées à la machine sans l'autorisation du constructeur, ou bien en cas de montage de pièces n'étant pas d'origine.

Le constructeur décline toute responsabilité en matière de responsabilité civile découlant d'un emploi abusif ou non conforme aux normes d'emploi et d'entretien de la machine.

Le SAV sous garantie ne sera accepté que si la demande est adressée au service après vente agréé accompagnée de la carte de garantie dûment complétée ou du ticket de caisse.

Aussitôt après l'achat, nous vous conseillons de vérifier l'état intact du produit et de lire attentivement la notice avant son utilisation.

Pour toutes demandes de pièces de rechange, il devra être spécifié le modèle exact de la machine, l'année de fabrication et le numéro de série de l'appareil.

NOTA BENE : Utilisez exclusivement des pièces de rechange d'origine

Numéro de série :

CLIDT1437HWM (modèle MEB1438G) :
(10-01-00001-10-01-01795)

Déclaration de conformité CE

Le soussigné déclare, au nom de l'entreprise GARDIF, située ZAC de l'Europe, 60 Avenue de Bruxelles à 77310 St FARGEAU PONTIERRY, que la tondeuse à gazon ID-TECH modèle MEB1438G est conforme aux spécifications de la directive

2000/14/EC & 2005/88/EC (LwA,d 91.6dB(A) ; LwA,ltd 96 dB(A))

et aux réglementations nationales la transposant.

La tondeuse à gazon est un appareil à couper l'herbe dont l'organe de coupe fonctionne dans un plan approximativement parallèle au sol et qui utilise le sol pour déterminer la hauteur de coupe à l'aide de roues, d'un coussin d'air ou de patins, etc. et avec un moteur électrique comme source de puissance.

Il est également conforme aux dispositions des directives européennes suivantes :

- Directive basse tension 2006/95/EC et amendements
- Directive sur la compatibilité Electromagnétique 2004/108/EC et amendements
- Directive machine 2006/42/EC et amendements

Est conforme aux dispositions des normes harmonisées suivantes :

EN 60335-1/A13: 2008
EN 60335-2-77:2006
EN62233: 2008
EN 55014-1:2006
EN 55014-2/A1:2001
EN 61000-3-2:2006
EN 61000-3-3/A2:2005

Niveau garanti de puissance sonore : LwA,ltd 96dB(A)

Niveau mesuré de puissance sonore : LwA,d 91.6dB(A)

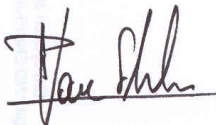
Incertitude de mesure K du niveau de bruit mesuré : 2,05 dB(A)

Numéro de l'organisme certificateur : 0036

TUV SUD Industrie Service GmbH Westendstrasse 199 80686 Munich Germany

Vibrations sur la poignée : < 2,5 m/s²

Ponthierry, 07-01-2010



Bruno VAN ELSLANDE
Président Directeur Général

Numéro de série :

CLIDT1744HWM (modèle MEB1742G) :
(10-01-00001-10-01-01035)

Déclaration de conformité CE

Le soussigné déclare, au nom de l'entreprise GARDIF, située ZAC de l'Europe, 60 Avenue de Bruxelles à 77310 St FARGEAU PONTIERRY, que la tondeuse à gazon ID-TECH modèle MEB1742G est conforme aux spécifications de la directive

2000/14/EC & 2005/88/EC (LwA,d 92,3 dB(A) ; LwA,ltd 96 dB(A))

et aux réglementations nationales la transposant.

La tondeuse à gazon est un appareil à couper l'herbe dont l'organe de coupe fonctionne dans un plan approximativement parallèle au sol et qui utilise le sol pour déterminer la hauteur de coupe à l'aide de roues, d'un coussin d'air ou de patins, etc..et avec un moteur électrique comme source de puissance.

Il est également conforme aux dispositions des directives européennes suivantes :

- Directive basse tension 2006/95/EC et amendements
- Directive sur la compatibilité Electromagnétique 2004/108/EC et amendements
- Directive machine 2006/42/EC et amendements

Est conforme aux dispositions des normes harmonisées suivantes :

EN 60335-1/A13: 2008
EN 60335-2-77:2006
EN62233: 2008
EN 55014-1:2006
EN 55014-2/A1:2001
EN 61000-3-2:2006
EN 61000-3-3/A2:2005

Niveau garanti de puissance sonore : LwA,ltd 96dB(A)

Niveau mesuré de puissance sonore : LwA,d 92,3dB(A)

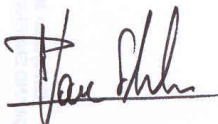
Incertitude de mesure K du niveau de bruit mesuré : 1,84 dB(A)

Numéro de l'organisme certificateur : 0036

TUV SUD Industrie Service GmbH Westendstrasse 199 80686 Munich Germany

Vibrations sur la poignée : < 2.5 m/s²

Ponthierry, 07-01-2010



Bruno VAN ELSLANDE
Président Directeur Général