



www.gardif.fr

FR TONDEUSE THERMIQUE
MANUEL D'INSTRUCTION ORIGINAL

iDTECH



Sept 2014



SN





FR

**Lire attentivement cette notice originale avant toute utilisation de cette machine.
La conserver pour des consultations futures.**

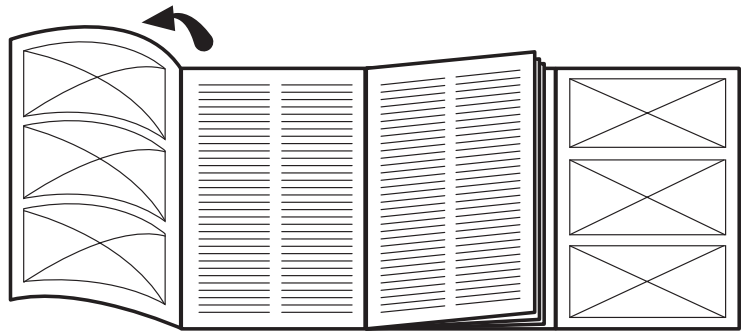




Fig. 1

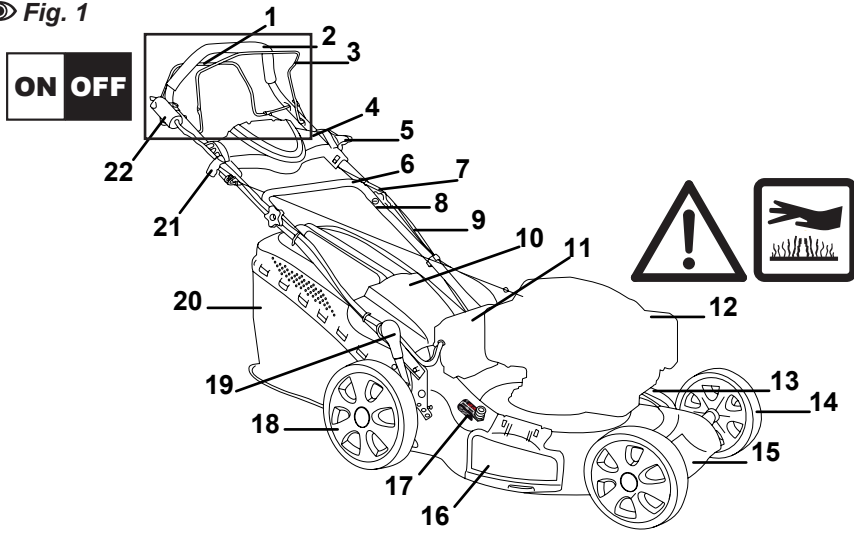


Fig. 2



Fig. 3

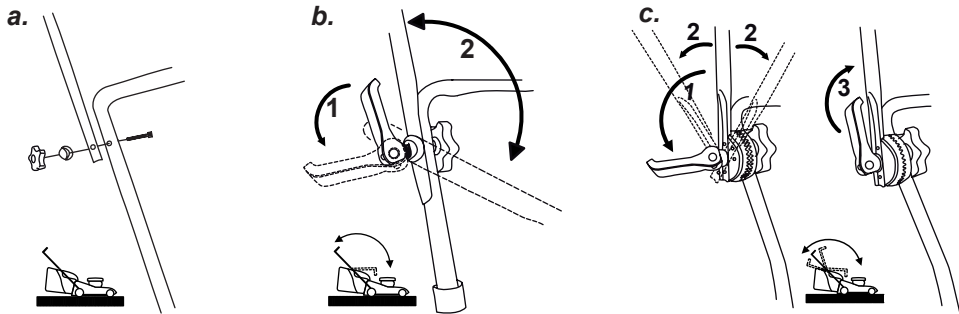


Fig. 4

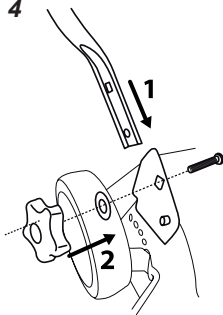
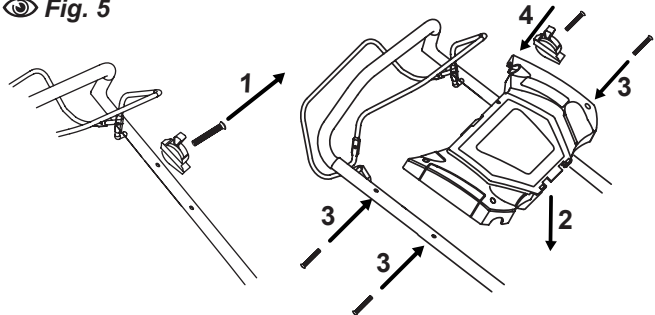


Fig. 5



SYMBOLES

<p>DANGER ! AVERTISSEMENT ! ATTENTION ! Ce symbole indique un danger, un avertissement ou une mise en garde. Il signifie : Attention!!! La sécurité de l'opérateur est en jeu.</p>		<p>Risque d'incendie ou d'explosion L'essence est hautement inflammable ! Laisser refroidir le moteur 2 min avant de remplir le réservoir d'essence.</p>	
<p>AVERTISSEMENT : lire la notice d'instructions et suivre tous les avertissements de mise en garde et de sécurité. Il contient des messages spéciaux, destinés à attirer l'attention sur les éventuels problèmes de sécurité et risques d'endommagement de la machine, ainsi que des conseils utiles concernant la mise en route, l'utilisation et l'entretien. Lire toutes les informations attentivement pour une utilisation, optimale de l'outil.</p>		<p>Risque d'intoxication et de suffocation Les gaz d'échappement sont nocifs. Ne pas utiliser l'appareil dans un local fermé.</p>	
<p>Risque de projection. Prendre garde aux objets projetés.</p>		<p>AVERTISSEMENT : MAINTENIR LES MAINS ET LES PIEDS ÉLOIGNÉS DES LAMES ! Risque de coupures. Rester à distance de la lame de la tondeuse tant que le moteur fonctionne.</p>	
<p>AVERTISSEMENT : MAINTENIR TOUTE PERSONNE À L'ÉCART ! L'opérateur est responsable de la sécurité des tiers se trouvant dans la zone de travail de la machine. Ne jamais utiliser la machine alors que d'autres personnes, particulièrement des enfants, ou encore des animaux, se trouvent à côté. Les tenir éloignés d'une distance minimale de 5 mètres.</p>		<p>Attention : surface chaude pouvant occasionner des brûlures.</p>	
<p>Veiller à ce que la lame ainsi que toutes les pièces en mouvement soient arrêtées avant de nettoyer, réparer ou inspecter la tondeuse.</p>		<p>Niveau de puissance acoustique LwA</p>	
<p>Retirer le capuchon de la bougie avant toute opération de maintenance</p>		<p>Pour démarrer la machine, ramener le levier de sécurité frein moteur vers le guidon, puis tirer le lanceur ou tourner la clé de contact (disponible selon modèle).</p>	
<p>Porter des solides chaussures de protection à semelle antidérapante</p>		<p>Pour arrêter le moteur, lâcher le levier de sécurité frein moteur.</p>	
<p>ATTENTION ! Réservoirs essence et huile distincts. Moteur 4 temps : ne pas mélanger l'huile dans l'essence. Moteur livré sans huile : remplir le carter d'huile avant le premier démarrage</p>		<p>Pour la traction, ramener le levier d'embrayage des roues contre le guidon et maintenir cette position. La tondeuse se met à avancer. Pour arrêter l'avancement de la tondeuse, relâcher le levier (disponible selon modèle).</p>	
<p>Porter un casque de protection Porter une protection pour les yeux (lunettes de protection ou visière de protection). Porter une protection auditive (protecteurs de l'ouïe).</p>		<p>Position vitesse minimale (ralenti).</p>	
<p>La lame continue de tourner pendant quelques secondes après l'arrêt de la tondeuse. Ne pas porter, ni transporter la tondeuse tant qu'elle n'est pas complètement arrêtée.</p>		<p>Position vitesse maximale (plein gaz).</p>	
<p>Emplacement pour prise recharge batterie (disponible selon modèle).</p>		<p>Emplacement pour prise recharge batterie (disponible selon modèle).</p>	



INSTRUCTIONS D'ORIGINE
LIRE ATTENTIVEMENT TOUTES LES INSTRUCTIONS
AVANT TOUTE UTILISATION
CONSERVER CETTE NOTICE POUR FUTURE REFERENCE

SOMMAIRE

Consignes de sécurité	4
Déballage	8
Nomenclature	9
Assemblage & réglage de la tondeuse.	9
Guidon	9
Bac de ramassage.	10
Réglage de la hauteur de coupe	11
Mulching.	11
Ejection latérale	12
Préparation du moteur	13
Avant de démarrer le moteur.	13
Quelle huile utiliser et quelle quantité.	13
Remplissage du réservoir.	14
Vidange du réservoir de carburant.	15
Démarrage de la tondeuse	15
Démarrage du moteur à froid.	15
Démarrage du moteur à chaud	16
Démarrage électrique du moteur par clé.	16
Arrêt du moteur	17
Utilisation de la tondeuse	17
Propulsion (traction) de la tondeuse	17
Lever sélectionneur de vitesse	17
Maintenance	17
Silencieux (pot d'échappement).	18
Contrôle des vis et des parties rotatives	18
Nettoyage et remisage.	18
Nettoyage du carter	18
La lame	19
Entretien de la batterie.	19
Entretien du moteur	20
Dysfonctionnements & solutions	20
Service Après-Vente	22
Protection de l'environnement	22
Mise au rebut	22
Garantie de la machine	22
Données techniques	25
Pièces consommables	25
Déclaration CE de conformité	26

INTRODUCTION

Cette tondeuse a été conçue et fabriquée conformément aux strictes normes de fiabilité, simplicité d'emploi et sécurité d'utilisation de GARDIF.

Correctement entretenue, elle vous donnera des années de fonctionnement robuste et sans problèmes.

La tondeuse sur gazon à moteur est une machine conçue pour couper et ramasser (selon son équipement) l'herbe sur des parcelles gazonnées de la maison ou d'un jardin d'agrément.

Toute autre utilisation qui n'est pas expressément permise dans cette notice peut conduire à endommager l'appareil, peut représenter un grave danger pour l'utilisateur et n'est pas autorisée.

Cette tondeuse ne doit **JAMAIS** être utilisée :

- De manière intensive
- Pour un usage professionnel (location y compris) ou d'agriculture
- Pour les jardins publics ou l'entretien des forêts
- Par temps de pluie ou dans un environnement humide
- Par des enfants de moins de 16 ans et des mineurs non accompagnés

Veuillez respecter scrupuleusement toutes les remarques, explications et consignes figurant dans cette notice pour une utilisation optimale et sûre de cette machine.





CONSIGNES DE SECURITE

Ne pas essayer d'utiliser cette tondeuse avant d'avoir entièrement lu et bien compris toutes les instructions, règles de sécurité, éléments de commande, etc... contenus dans cette notice. Le non respect de ces informations et instructions de sécurité peut entraîner un accident tel qu'un incendie ou un choc électrique entraînant des blessures graves. Conserver cette notice et la consulter fréquemment, afin d'assurer le maintien de la sécurité et de pouvoir instruire les autres utilisateurs éventuels.

REGLES DE SECURITE

GENERALES POUR UNE

UTILISATION SANS DANGER

FORMATION

- La tondeuse doit toujours être utilisée suivant les recommandations et les règles de sécurité indiquées par le fabricant dans la notice d'instructions.
- Lire attentivement les instructions d'utilisation. Se familiariser avec les commandes et l'utilisation correcte de la machine.
- Cet appareil n'est pas prévu pour être utilisé par des personnes (y compris les enfants) dont les capacités physiques, sensorielles ou mentales sont réduites, ou par des personnes dénuées d'expérience ou de connaissance, sauf si elles ont pu bénéficier, par l'intermédiaire d'une personne responsable de leur sécurité, d'une

surveillance ou d'instructions préalables concernant l'utilisation de l'appareil.

- Il convient de surveiller les enfants pour s'assurer qu'ils ne jouent pas avec l'appareil.
- Des réglementations locales (ou normes nationales) spéciales peuvent fixer un âge minimal pour l'utilisateur.
- Ne pas mettre en marche et ne jamais travailler en présence de personnes, en particulier d'enfants, ou d'animaux dans le voisinage immédiat.
- L'opérateur (ou l'utilisateur) est responsable des accidents ou des phénomènes dangereux survenant aux autres personnes ou à leurs biens.

PREPARATION

- La lame de la tondeuse est tranchante et peut donc couper. Il faut prendre toutes les précautions nécessaires lors du travail à proximité ou sur la lame.
- Pendant le travail, porter une tenue adaptée : des vêtements moulants et non amples, un pantalon long et robuste, des gants solides, des lunettes de protection et un casque antibruit.
- Ne **JAMAIS** utiliser la machine lorsque l'on est pieds nus ou en sandales. **TOUJOURS** porter des chaussures résistantes de sécurité munies d'une semelle antidérapante.
- Inspecter minutieusement la zone sur laquelle la tondeuse doit être utilisée et éliminer tous les objets qui pourraient être



projetés par la machine ou nuire à son bon fonctionnement.

- Ne pas passer l'appareil sur des surfaces dans lesquelles sont enterrées des conduites de gaz, des câbles électriques et assimilés.
- N'utiliser la tondeuse que pour tondre des terrains ne présentant pas d'obstacles.
- L'utilisateur de la tondeuse doit être en bonne forme physique. **NE PAS UTILISER** la tondeuse **en état de fatigue, de malaise ou sous l'effet de l'alcool et d'autres drogues.**



**ATTENTION ! DANGER !
L'ESSENCE EST HAUTEMENT
INFLAMMABLE.**

- Stocker le carburant dans des récipients spécialement prévus à cet effet.
- Faire le plein à l'extérieur uniquement et ne pas fumer pendant cette opération. Ne pas utiliser de téléphone portable.
- Ajouter du carburant avant de démarrer le moteur. Ne jamais enlever le bouchon du réservoir d'essence ou ajouter de l'essence lorsque le moteur tourne ou tant qu'il est chaud.
- Si de l'essence a été répandue sur le sol, ne pas tenter de démarrer le moteur mais éloigner la machine de cette zone et éviter de provoquer toute inflammation tant que les vapeurs

d'essence ne sont pas complètement dissipées.

- Remettre correctement en place les bouchons du réservoir et de la nourrice d'essence.
- Remplacer les silencieux d'échappement défectueux.
- Avant l'utilisation de l'appareil, toujours procéder à un contrôle visuel pour s'assurer que les outils et dispositifs de sécurité ne sont ni usés, ni endommagés.
- Remplacer les lames et les boulons de fixation endommagés par lots complets afin de préserver l'équilibre.

TRANSPORT DE LA TONDEUSE

Lors du transport de votre tondeuse afin de prévenir tous accidents il faut obligatoirement :

- Débrancher la bougie
- Vider le réservoir d'essence
- Arrimer fermement la tondeuse dans le véhicule de transport



**ATTENTION : NE JAMAIS LAISSER
LE VÉHICULE DE TRANSPORT NON
VENTILÉ ET EXPOSÉ AU PLEIN
SOLEIL AVEC LA TONDEUSE À
L'INTÉRIEUR.**

BRUIT

La tondeuse génère du bruit. Une attention particulière est à apporter aux points ci-dessous :

- Respecter la législation en vigueur relative au bruit et les prescriptions locales. Il se peut





que l'utilisation de l'appareil soit limitée ou interdite certains jours (dimanches et jours de fête), à certaines heures de la journée (le midi ou la nuit) et dans certains endroits (lieux de cure, cliniques, etc.).

- Porter des protections auditives homologuées (protège ouïes). L'utilisation intensive d'une tondeuse à gazon peut altérer les performances auditives des oreilles. Ne pas utiliser une tondeuse sans faire de pauses significatives.

VIBRATION

Il a été rapporté que, chez certaines personnes, les vibrations produites par les outils à main motorisés peuvent contribuer au développement d'une affection appelée syndrome de Raynaud. Ces symptômes peuvent inclure des picotements, l'insensibilisation et le blanchissement des doigts et sont habituellement provoqués par l'exposition au froid. L'hérédité, l'exposition au froid et à l'humidité, le régime alimentaire, la fumée et les habitudes de travail sont tous des facteurs considérés comme contribuant au développement de ces symptômes. Il n'existe actuellement aucune preuve qu'un certain type de vibration ou le degré d'exposition contribue réellement au développement de cette affection. Certaines mesures, susceptibles de réduire les effets des vibrations, peuvent être prises par l'opérateur :

- a) Garder le corps au chaud par temps froid. Pendant l'utilisation, porter des gants afin de tenir les mains et les poignets au chaud. Il a été établi que le froid est l'une des principales causes du symptôme de Raynaud.
- b) Après chaque période d'utilisation, faire des exercices pour accroître la circulation.
- c) Faire des pauses fréquentes. Limiter la durée d'exposition quotidienne.
- d) Garder l'outil bien entretenu, toutes les pièces de boulonnerie serrées et remplacer les pièces usées. Toutes pièces serrées incorrectement peuvent entraîner des vibrations et engendrer les maux ci-dessus.

En cas d'apparition de l'un ou plusieurs des symptômes décrits ci-dessus, cesser d'utiliser l'outil et consulter un médecin.

PRÉCAUTION D'UTILISATION

Avant chaque utilisation, vérifier tous les verrouillages de démarrage et commandes de présence de l'opérateur fonctionnent correctement.

Ne jamais utiliser la tondeuse lorsque :

- Il y a de l'orage (risque d'électrocution important).
- Lorsqu'il y a des câbles électriques à proximité ou posés sur le sol (câble d'alimentation électrique / rallonge électrique / clôtures électriques).





- Lorsqu'il pleut ou qu'il grêle (le fonctionnement de la tondeuse sera perturbé et ses fonctions altérées).

Toujours arrêter la tondeuse et débrancher la bougie en cas :

- D'intervention manuelle suite au bourrage de la sortie d'éjection arrière ou latérale (si votre tondeuse en est équipée).
- D'intervention sous la tondeuse suite au passage sous la tondeuse d'un corps étranger (ficelle/câble de rallonge-fils de fer- liste non exhaustive).

DÉFLECTEURS ET ÉLÉMENTS

DE SÉCURITÉ

Tous retraits intempestifs, modifications ou positionnements incorrects des éléments de sécurité tel que déflecteur arrière-déflecteur/andaineurs latéraux-levier de sécurité (homme mort) ou autre éléments de sécurité entraînent des risques graves pour les utilisateurs et entraînent l'annulation de la garantie constructeur et sa responsabilité en cas d'accident.

FONCTIONNEMENT



ATTENTION ! DANGER !

Ne pas faire tourner le moteur dans un endroit confiné où les vapeurs de monoxyde de carbone peuvent s'accumuler. Les gaz d'échappement sont toxiques et asphyxiants. Ils peuvent donc être mortels en cas d'inhalation.

- Travailler uniquement à la lumière du jour ou dans une lumière artificielle de bonne qualité.
- Dans la mesure du possible, éviter de tondre de l'herbe mouillée.
- Bien assurer ses pas sur les terrains en pentes. Toujours tenir l'appareil avec les deux mains.
- Marcher, ne jamais courir avec la machine.
- Dans le cas de machines à roues, traiter les pentes transversalement, jamais en montant ou en descendant.
- Changer de direction avec beaucoup de précaution sur les terrains pentus.
- Ne jamais travailler sur des pentes trop abruptes. Ne pas travailler des pentes supérieures à 20%.
- Inverser le sens de marche ou tirer la machine à soi avec beaucoup de précaution.
- Arrêter la (les) lames si la tondeuse doit être inclinée pour être transportée à travers des zones non herbeuse et de/ vers la surface à tondre.
- Ne jamais utiliser la tondeuse si ses protecteurs sont défectueux ou en l'absence de dispositifs de sécurité comme, par exemple, déflecteurs et/ou bacs de ramassage.
- Ne pas modifier les réglages de régulation de vitesse du moteur et ne pas utiliser le moteur en survitesse.
- Débrayer tous les mécanismes d'entraînement des lames et de





traction avant de démarrer le moteur.

- Démarrer le moteur avec précaution en respectant les instructions du fabricant et en maintenant les pieds éloignés de l'(des) outil(s).
- Ne pas incliner la tondeuse pendant les opérations de démarrage ou de mise sous tension du moteur, sauf si la tondeuse doit être inclinée pour démarrer. Dans ce cas, ne pas l'incliner plus que nécessaire et ne soulever que la partie la plus éloignée de l'opérateur.
- Ne pas mettre en route le moteur lorsqu'on est face à la goulotte d'éjection.
- **TOUJOURS** effectuer la tonte avec soit le bac de ramassage monté, soit le déflecteur installé et rabattu.
- Ne pas placer les mains ou les pieds près ou sous des éléments en rotation. Se tenir à l'écart de la goulotte d'éjection.
- Ne jamais soulever ou transporter la machine lorsque le moteur tourne.
- Réduire les gaz pendant la phase d'arrêt du moteur, et si celui-ci comporte une valve de fermeture de carburant, couper l'arrivée du carburant à la fin du travail.

Arrêter le moteur et débrancher le câble de la bougie, s'assurer que toutes les parties mobiles sont à l'arrêt complet et, lorsqu'il

existe une clef, que celle-ci est enlevée :

- Toutes les fois où la machine doit rester sans surveillance.
- Avant de faire le plein de carburant.
- Avant toute opération d'entretien et de nettoyage de la machine, lors du changement d'outils, ainsi que lors du transport par d'autres moyens que sa propre propulsion.
- Avant de supprimer les bourrages ou de dégager la goulotte.
- Après avoir heurté un objet étranger. Inspecter la tondeuse pour vérifier si elle est endommagée. Effectuer les réparations avant de redémarrer et d'utiliser la tondeuse.
- Avant de transporter, déplacer, soulever ou incliner la tondeuse.
- Si la machine présente des vibrations anormales. En règle générale, les vibrations signalent la présence d'un problème qu'il faut immédiatement identifier et réparer.

MAINTENANCE ET STOCKAGE

- Maintenir tous les écrous, boulons et vis serrés afin de garantir que le matériel est en état de fonctionner en sécurité. Vérifier ou faire vérifier à intervalles réguliers le serrage de l'outil de travail et des vis de support du moteur.





- Ne jamais stocker une machine dont le réservoir contient encore de l'essence dans un local où les vapeurs peuvent atteindre une flamme ou une étincelle.
- Laisser le moteur refroidir avant de ranger la machine dans un local quelconque.
- Pour réduire les risques d'incendie, maintenir le moteur, le silencieux, le compartiment des batteries et la zone de stockage de l'essence dégagés de végétaux ou d'excès de graisse.
- Vérifier que le bac de ramassage ne présente aucune trace d'usure ou de détérioration.
- Remplacer les pièces usées ou endommagées pour plus de sécurité. N'utiliser que des pièces de rechange d'origine. Les pièces détachées d'autres marques pourraient mal s'adapter et être à l'origine d'accidents.
- Si le réservoir doit être vidangé, faire cette opération à l'extérieur.

CONSÉQUENCES D'UNE

MAUVAISE MAINTENANCE

La mauvaise, voire l'absence d'entretien de votre tondeuse réduit sa durée de vie et ses fonctions, cela peut entraîner sa détérioration et rendre votre tondeuse dangereuse. Faire réviser votre tondeuse avant chaque saison par un atelier agréé.

DEBALLAGE

- Sortir la machine du carton avec précaution.
- Examiner soigneusement la machine pour s'assurer que rien n'a été endommagé en cours de transport.
- Des câbles gainés endommagés provoquent un dysfonctionnement de l'appareil. Veiller à ne pas plier / écraser ces pièces lors du déballage.
- Ne pas jeter l'emballage avant d'avoir correctement examiné la machine et vérifié qu'elle fonctionne bien.
- L'ensemble des dessins de cette notice est non contractuel.

LISTE DES PIÈCES CONTENUES DANS L'EMBALLAGE

Fig. 2

- A.** 1 clé à bougie et son axe perpendiculaire
- B.** Clips serre câble (sur guidons)
- C.** 1 Bac de ramassage (avec couvercle anti-projection*)
- D.** 1 bouchon mulching*
- E.** 1 déflecteur d'éjection latérale*
- F.** 1 tableau de bord*
- G.** 1 notice d'utilisation

* (disponible selon modèle)





NOMENCLATURE

Fig. 1

1. Levier d'embrayage des roues (pour la traction)*
2. Guidon supérieur
3. Levier de sécurité du frein moteur
4. Tableau de bord*
5. Levier de commande d'accélération*
6. Guidon inférieur
7. Câble d'embrayage des roues*
8. Molette de serrage (et de réglage en hauteur*)
9. Câble de sécurité du frein moteur
10. Déflecteur
11. Batterie*
12. Moteur (se référer à la notice moteur)
13. Bras de réglage de hauteur de coupe
14. Roue avant
15. Carter de coupe
16. Obturateur de l'éjection latérale*
17. Embout de nettoyage*
18. Roue arrière
19. Manette de réglage centralisé de la hauteur de coupe
20. Bac de ramassage (avec couvercle anti-projection*)
21. Poignée de lanceur dans son crochet support
22. Clé pour démarrage électrique*

* (disponible selon modèle)

ASSEMBLAGE & REGLAGE DE LA TONDEUSE



PORTER DES GANTS PENDANT TOUTES LES OPÉRATIONS D'ASSEMBLAGE

GUIDON

1. ASSEMBLAGE DU GUIDON

Fig. 3 et 4

- Placer le guidon inférieur sur le carter de la tondeuse, dans les emplacements prévus à cet effet.
- Fixer l'ensemble à l'aide des molettes, serrer fermement.
- Fixer le guidon supérieur sur le guidon inférieur à l'aide des molettes fournies.

La fixation guidon supérieur/guidon inférieur peut être différente selon les modèles : simple, à accroche rapide ou avec réglage en hauteur.

- Fixer les câbles de commande contre le guidon à l'aide des clips plastique fournis.
- Clipser ou fixer le tableau de bord (disponible selon modèle) à son emplacement tout en veillant à ne pas coincer les câbles. Voir chapitre 3 : Montage du tableau de bord.
- Le guidon est repliable pour faciliter le rangement.

IMPORTANT ! Positionner impérativement la poignée du lanceur dans son crochet support (Fig. 1, 21) avant toute utilisation.





2. RÉGLAGE DE LA HAUTEUR

DU GUIDON

(DISPONIBLE SELON MODÈLE)

Fig. 3 c

Pour un travail plus ergonomique, le guidon supérieur peut être réglé en hauteur.

- Desserrer les molettes de serrage situées à la jonction entre le guidon inférieur et le guidon supérieur en les tirant vers l'extérieur. Les mâchoires de fixation des 2 parties du guidon s'ouvrent.
- Régler, en le faisant pivoter de bas en haut, le guidon supérieur jusqu'à obtenir une position idéale.
- Une fois la position souhaitée atteinte, serrer la molette de réglage en la rabattant contre le guidon.

3. MONTAGE DU TABLEAU DE BORD

(DISPONIBLE SELON MODÈLE)

Fig. 5

1. Retirer le tableau de bord de l'emballage avec précaution.
2. Dévisser l'écrou de maintien du levier de commande d'accélération (Fig. 1, 5) et retirer l'ensemble.
3. Poser le tableau de bord sur la partie supérieure du guidon en faisant correspondre les trous de fixation.
4. Fixer le tableau de bord avec les vis et écrous prévus à cet effet, serrer fermement.
5. Replacer le levier de commande d'accélération sur le guidon supérieur et consolider le tout avec l'écrou de maintien.

BAC DE RAMASSAGE



**SE REPORTER AUX
«CONSIGNES DE SÉCURITÉ»
AVANT TOUTE UTILISATION**

MISE EN PLACE DU BAC

DE RAMASSAGE

Fig. 6

Soulever le déflecteur de la tondeuse puis accrocher le bac et son armature à l'arrière de la tondeuse, dans les encoches prévues à cet effet. Laisser le déflecteur reposer sur le bac.

RETRAIT DU BAC

DE RAMASSAGE

Lors de l'utilisation, la présence d'herbe coupée au sol indique que le bac est plein.

Relâcher le levier sécurité frein moteur et attendre que le moteur et la lame soient complètement immobilisés.

Soulever le déflecteur de la tondeuse puis décrocher le bac et son armature de l'arrière de la tondeuse.

Rabattre le déflecteur et vider les déchets collectés.

TRAVAIL SANS BAC

DE RAMASSAGE

Le déflecteur de la tondeuse est toujours, grâce à ses ressorts, rabattu contre la tondeuse.

En cas de travail sans bac de ramassage ni bouchon mulching, l'herbe coupée est éjectée directement vers le bas.





La tondeuse ne doit pas fonctionner si le bac de ramassage ou le déflecteur n'est pas en place.

RÉGLAGE DE LA HAUTEUR DE COUPE

Fig. 7

Régler la coupe de l'herbe sur la hauteur voulue en se servant de la manette de réglage (Fig. 1, 19) centralisée de la hauteur de coupe.

Tirer la manette vers l'extérieur, puis la placer dans le trou souhaité.

Plus la manette sera ramenée vers le guidon, plus la tondeuse se soulevera et plus la coupe sera haute.

MULCHING

(DISPONIBLE SELON MODÈLE)

MISE EN PLACE DU

BOUCHON MULCHING

Fig. 8

Arrêter le moteur avant d'installer ou retirer le bouchon mulching.

Retirer le bac de ramassage et le remiser.

Soulever le déflecteur de la tondeuse et insérer le bouchon mulching dans le tunnel d'éjection.

Une fois correctement placé, rabattre le déflecteur de la tondeuse sur le bouchon.

Pour retirer le bouchon, arrêter le moteur, soulever le déflecteur, retirer le bouchon, placer le bac de récupération et rabattre le déflecteur.

PRÉCAUTION POUR L'UTILISATION DE LA FONCTION MULCHING



La fonction mulching n'est qu'une fonction **additionnelle** sur la tondeuse.

Le carter a d'abord été conçu pour le ramassage de l'herbe dans le bac.

La fonction mulching ne peut donc être utilisée qu'à partir - et uniquement à partir - du moment où le terrain à tondre est une pelouse d'agrément (gazon) et non pas une prairie («herbe à vache») qui été préparée et coupée à une hauteur convenable au préalable.

La hauteur d'herbe à couper en mulching ne doit pas dépasser 3 cm.

Le mulching ne fonctionne pas :

- **dans l'herbe haute** (impossible d'utiliser le mulching à un retour de vacances ou pour une première coupe)
- **dans de l'herbe humide** (l'herbe coupée colle au carter et s'accumule).

Pour un mulching efficace, il est nécessaire de tondre régulièrement, 1 voire 2 fois par semaine et cela sur un gazon parfaitement sec.

Utilisé dans de bonnes conditions le mulching est un type de tonte apportant de nombreux avantages (gain de temps, économies, simplicité...).

En dehors de ces conditions, les désagréments sont nombreux, notamment pour la pelouse qui se dégrade à moyen terme, pour la machine





et sa longévité, pour l'utilisateur qui ne sera pas satisfait ni du résultat ni de sa machine.

ÉJECTION LATÉRALE

(DISPONIBLE SELON MODÈLE)

MISE EN PLACE DU DÉFLECTEUR

D'ÉJECTION LATÉRALE



Fig. 9

Arrêter le moteur avant d'installer ou retirer le déflecteur.

Soulever l'obturateur d'éjection latérale (Fig. 1, 16).

Mettre le déflecteur d'éjection latérale soit, selon modèle, en glissant ses accroches sous l'axe de ressort de l'obturateur, soit en le plaçant dans les crochets réservés à cet effet.

Le déflecteur est également tenu en place par la force du ressort de l'obturateur qui est rabattu.

Attention : laisser le bouchon mulching en place pour utilisation de la tondeuse en éjection latérale.

PRÉCAUTION POUR LA FONCTION

EJECTION LATÉRALE



La fonction éjection latérale n'est qu'une fonction **additionnelle** sur la tondeuse. Le carter a d'abord été conçu pour le ramassage de l'herbe dans le bac.

De fait, l'éjection latérale doit donc être utilisée que si le terrain à tondre est une

pelouse d'agrément (gazon) qui été régulièrement entretenue et non pas une prairie («herbe à vache»). Hauteur de gazon max. 20 cm.

Pour une tonte efficace et une simplicité d'utilisation, il est nécessaire de tondre en deux passages. Le premier passage se fera avec la tondeuse placée sur la position du réglage de hauteur de coupe la plus haute. Le second passage se fera avec la tondeuse placée sur une position du réglage de hauteur de coupe intermédiaire voir basse.

L'éjection latérale ne fonctionne pas dans de l'herbe humide (l'herbe coupée colle au carter et s'accumule).

PRÉPARATION DU MOTEUR



SE RÉFÉRER À LA NOTICE DU MOTEUR

AVANT DE DÉMARRER

LE MOTEUR



ATTENTION ! LA TONDEUSE EST LIVRÉE SANS HUILE.

NE PAS METTRE EN MARCHÉ AVANT D'AVOIR REMPLI LE RÉSERVOIR D'HUILE

NE PAS DÉPASSER LE NIVEAU MAXIMUM





QUELLE HUILE UTILISER ET

QUELLE QUANTITÉ ?



**SE RÉFÉRER À LA
NOTICE DU MOTEUR**

CONSEIL :

DANS TOUS LES CAS

Pour contrôler le niveau d'huile, mettre la tondeuse sur un terrain bien plat.

Retirer la jauge du tube de remplissage d'huile.

Essuyer la jauge avec un chiffon propre. Contrôler le niveau d'huile en positionnant celle ci sur le haut du tube de remplissage **sans la visser**. Refaire cette opération plusieurs fois pour s'assurer de ne pas avoir fait une lecture erronée du niveau d'huile car une huile neuve est plutôt transparente et pourrait induire en erreur.



Remettre correctement la jauge en place et la visser sur le tube de remplissage.

Ne pas dépasser le niveau **MAXI** de la jauge d'huile car un excès d'huile peut provoquer de la fumée à la sortie du silencieux d'échappement et une détérioration du filtre à air.

Bien s'assurer que le niveau soit bien situé **au dessus** du **MINI** de la jauge à huile. Si le niveau est situé en dessous du repère **MINI** il existe un risque de

provoquer une panne très grave du moteur, panne non couverte par la garantie.



**CONTRÔLER LE NIVEAU
D'HUILE DU MOTEUR AVANT
CHAQUE UTILISATION CAR
TOUTE UTILISATION DU MOTEUR
AVEC UN NIVEAU D'HUILE
INSUFFISANT DANS LE CARTER
MOTEUR ANNULE LA GARANTIE.**

IMPORTANT

- Vérifier le niveau d'huile avant chaque utilisation. Remplir jusqu'au niveau maxi sur la jauge.
- Changer l'huile au bout des 5 premières heures d'utilisation.
- Vidanger l'huile toutes les 25 à 50 heures d'utilisation, et une fois au minimum par saison. Vous pourriez être amené à changer d'huile plus souvent, en cas d'utilisation dans la poussière, en conditions difficiles. Voir la section «MAINTENANCE» de ce manuel.

REPLISSAGE DU RESERVOIR

(OPÉRATION A EFFECTUER EN PLEIN AIR)



SÉCURITÉ DE MANIPULATION

DU CARBURANT

- Le carburant étant extrêmement inflammable, il doit toujours être manipulé avec précaution.





- Ne jamais remplir le réservoir d'une machine lorsque le moteur tourne ou est chaud
- Ne pas fumer ! Ne pas utiliser de téléphone portable.
- Ne pas laisser l'essence ou l'huile entrer en contact avec la peau. Ne pas inhaler les vapeurs.
- Garder l'huile et l'essence à l'écart des yeux. En cas d'éclaboussure d'huile ou d'essence dans les yeux, rincer immédiatement avec de l'eau propre. Si l'irritation persiste consulter de suite un médecin.
- Nettoyer immédiatement tout carburant répandu.

CONSEILS :

- N'acheter qu'une quantité de carburant utilisable dans les 30 jours afin d'éviter des problèmes de démarrage de votre matériel.
- Ne jamais utiliser de produits de nettoyage moteur ou de carburateur car ils peuvent provoquer des dommages irréversibles.
- S'assurer que le stockage du carburant soit effectué dans un jerrican approprié et compatible avec l'essence utilisée.
- La durée du stockage ne devra pas excéder 30 jours (aussi bien dans le jerrican que dans le réservoir du moteur). Pour des durées supérieures à 30 jours, il convient de rajouter un stabilisant de carburant dans l'essence (disponible dans les stations service techniques agréées).



- Utiliser de l'essence sans plomb 95 RON, récente et propre.
- Ne pas rajouter d'huile dans l'essence.

- Ne pas remplir le réservoir près d'une source de chaleur.

1. Nettoyer le pourtour du bouchon de remplissage pour éviter la contamination du carburant.
2. Desserrer le bouchon du réservoir lentement pour relâcher la pression et éviter que le carburant s'échappe
3. Nettoyer et inspecter le joint du bouchon avant le remplissage. Le changer si nécessaire.
4. Verser le carburant dans le réservoir avec précaution. Ne remplissez pas le réservoir de carburant au maximum. Laisser un espace libre de 4/5 cm sous le col pour permettre l'expansion du carburant.
5. Eviter de répandre du carburant (Il est recommandé pour cela l'usage d'un entonnoir). Essuyer l'essence ou l'huile qui se seraient renversées ou qui auraient débordé avec un chiffon propre.
6. Remettre immédiatement le bouchon en place et le serrer à la main. Essuyer tout carburant répandu.
7. S'éloigner de 9 m du point d'approvisionnement avant de lancer le moteur.

VIDANGE DU RÉSERVOIR DE CARBURANT

A la fin de la saison d'utilisation de votre matériel ou en prévision d'une période prolongée d'inactivité, ne remplir le réservoir qu'avec un minimum d'essence et laisser le moteur s'arrêter de lui-même par manque d'essence.

De cette façon, le réservoir et le carburateur seront vidangés sans risques.





Lors de la remise en route après stockage prolongé, utiliser de l'essence neuve achetée en station service.

DEMARRAGE

DE LA TONDEUSE



NE JAMAIS FAIRE TOURNER UN MOTEUR DANS UN ENDROIT CLOS OU MAL AÉRÉ.


LES GAZ D'ÉCHAPPEMENT PEUVENT ÊTRE MORTELS.

DÉMARRAGE

DU MOTEUR À FROID



Fig. 10


1. Pousser le levier de commande d'accélération (Fig. 1, 5) sur la position  (régime maximal).
2. Appuyer 3 fois par temps chaud ou 5 / 6 fois par temps bien froid sur la pompe d'amorçage (primer) rouge situé à l'avant gauche coté filtre à air (si le moteur en est muni).
3. D'une main, tirer le levier de sécurité (Fig. 1, 3) frein moteur vers soi et le tenir serré contre le guidon. Maintenir cette position.
4. De l'autre main, tirer doucement sur la poignée lanceur (Fig. 1, 21) qui se retrouve dans son crochet support jusqu'à la compression (sensation de résistance), puis tirer à fond avec force pour démarrer le moteur.

ATTENTION : Démarrer la tondeuse sur une partie déjà tondu ou soulever le carter de la tondeuse en appuyant sur le guidon de façon à faciliter la mise en rotation de la lame lors du démarrage.

5. Ne pas laisser le lanceur revenir brutalement, accompagner son retour jusqu'à son crochet support à droite du guidon (Fig. 1, 21).
6. Si le moteur ne démarre pas immédiatement, refaire la procédure précédente.



Fig. 11

7. Une fois démarré, ramener le levier de commande d'accélération (Fig. 1, 5) sur la position  (régime minimal ou ralenti) pendant 2 à 3 minutes pour qu'il prenne son régime normal. Garder le levier sécurité frein moteur (Fig. 1, 1) serré contre le guidon (Fig. 1, 2) sinon le moteur s'arrête.
8. La tondeuse est maintenant prête à l'emploi.



LA LAME EST EN ACTION DÈS LE DÉMARRAGE DU MOTEUR.

SI LA POIGNÉE DE SÉCURITÉ FREIN MOTEUR EST LÂCHÉE, LE MOTEUR S'ARRÊTE.

LA POIGNÉE DE SÉCURITÉ FREIN MOTEUR EST UN ÉLÉMENT DE SÉCURITÉ ESSENTIEL !


NE PAS FIXER LA POIGNÉE DE SÉCURITÉ FREIN MOTEUR AU GUIDON DE FAÇON PERMANENTE





DÉMARRAGE

DU MOTEUR À CHAUD

1. Ramener le levier de commande d'accélérateur sur la position  (régime minimal).
2. D'une main, tirer le levier sécurité frein moteur vers soi et le tenir serré contre le guidon.
3. Maintenir cette position.
4. De l'autre main, tirer doucement sur la poignée du lanceur jusqu'à la compression, puis tirer à fond avec force pour démarrer le moteur.

DÉMARRAGE ÉLECTRIQUE

DU MOTEUR PAR CLÉ

(DISPONIBLE SELON MODÈLE)

Fig. 12 et 15


Charger la batterie au moins 6 heures avant la première utilisation en branchant le chargeur.

Pour un démarrage du moteur à froid, se reporter aux points 1., 2. et 3. du chapitre «Démarrage du moteur à froid» puis tourner la clé de contact vers la droite pour démarrer le moteur.

IMPORTANT : Le démarrage du moteur par clé dans l'herbe entrainera la détérioration du fusible 50 Ampères qui sert de sécurité. Cette détérioration n'entre pas dans le cadre de la garantie. Démarrer la tondeuse sur une partie déjà tondue ou soulever le carter de la tondeuse en appuyant sur le guidon de façon à faciliter la mise en rotation de la lame lors du démarrage.

En cas de batterie non chargée ou non suffisamment chargée, il est possible de démarrer le moteur avec le lanceur à corde (se reporter aux points 4., 5., 7. et 8. du chapitre «Démarrage du moteur à froid»).

ARRÊT DU MOTEUR

1. Ramener le levier de commande d'accélération vers soi en butée, sur la position  (régime minimal).
 2. Lâcher la poignée de sécurité frein moteur.
- Le moteur et la lame ralentissent brièvement puis s'immobilisent.
3. Enlever la clé de contact (*selon modèle*).


UTILISATION DE LA TONDEUSE

PROPULSION (TRACTION)

DE LA TONDEUSE

(DISPONIBLE SELON MODÈLE)

Fig. 13

Une fois le moteur démarré, pousser le levier de commande d'accélération (Fig. 1, 5) sur la position  (régime maximal). Ramener le levier d'embrayage des roues (Fig. 1, 1) contre le guidon (Fig. 1, 2) et maintenir cette position.

La tondeuse se met à avancer.

Pour arrêter la tondeuse, lâcher le levier.





Attendre l'arrêt complet des pièces mobiles avant d'effectuer toute intervention sur la tondeuse.

LEVIER SÉLECTEUR

DE VITESSE

(DISPONIBLE SELON MODÈLE)



Fig. 14

Certaines machines sont équipées d'un boîtier de transmission à 3 vitesses d'avancement.

Une fois le moteur démarré, choisir une des trois positions du sélecteur de vitesse puis ramener le levier d'embrayage pour propulser la tondeuse.

Attendre que la tondeuse soit immobilisée pour changer de vitesse. Ne pas changer de vitesse lorsque la tondeuse est propulsée.

MAINTENANCE

Arrêter le moteur et attendre son refroidissement ainsi que l'arrêt des pièces mobiles avant d'effectuer tout travaux de maintenance.



Débrancher le capuchon de la bougie avant tous travaux de maintenance afin d'éviter une mise en marche accidentelle.

18
FR

N'utiliser que des pièces et accessoires d'origines agréés par le fabricant.

S'adresser à un réparateur agréé en cas de doutes et d'opérations non listées ci dessous.



Porter des gants pour toutes les opérations de maintenance.



Eviter tout incendie accidentel en maintenant le moteur propre, exempt d'herbe, de feuilles et d'huile ou de carburant répandu.

Vidanger le carburant du réservoir avant de pencher la tondeuse pour son entretien. L'inclinaison doit se faire bougie vers le haut afin que l'huile et le carburant n'endommagent pas le moteur.

En cas d'inclinaison sur le côté, **TOUJOURS** incliner côté pot d'échappement.

SILENCIEUX

(POT D'ÉCHAPPEMENT)

- Ne pas modifier le système d'échappement. Un silencieux ou sa protection avariés peuvent provoquer des risques d'incendie.

Ne pas toucher à un silencieux encore chaud.

CONTRÔLE DES VIS ET

PARTIES ROTATIVES

- Avant chaque utilisation et au moins 1 fois par saison, vérifier le serrage correct des vis et des parties de





la machine. Porter une attention particulière à la lame qui doit être affûtée et, équilibrée par un SAV agréé.

- Avant l'utilisation, remplacer ou faire remplacer par une station service agréée les parties endommagées.

NETTOYAGE ET REMISAGE

- Nettoyer le moteur, les roues, le carter et la lame de toutes matières étrangères, avec de l'eau.
- Ne pas nettoyer la machine si le moteur et la transmission sont encore chauds.
- Ne pas nettoyer avec un nettoyeur haute pression.
- Ne pas nettoyer avec des liquides agressifs. Protéger les surfaces peintes avec une cire d'automobile ou un chiffon légèrement imbibé d'huile pour les protéger de la rouille.
- Avant de remisage, vidanger le réservoir du carburant (voir chapitre «avant de démarrer la tondeuse»).
- Garder l'appareil dans un milieu sec et sûr, hors de portée des enfants.
- Profiter d'une longue période d'inactivité pour faire complètement réviser l'appareil par un SAV agréé.

NETTOYAGE DU CARTER

(DISPONIBLE SELON MODÈLE)

Fig. 15

- Placer la tondeuse sur une surface non gravillonnée.
- Moteur éteint, brancher le tuyau d'arrosage sur l'embout fixé sur le carter.
- Ouvrir l'alimentation en eau.

- Démarrer la tondeuse et la laisser tourner pendant environ 2 minutes, sans la déplacer.
- Arrêter la tondeuse et l'alimentation en eau, débrancher le tuyau d'arrosage et laisser sécher le carter avant de remisage la tondeuse.

LA LAME

La lame est en acier forgé. Pour obtenir une bonne qualité de coupe, vous devez procéder à son affutage, environ toutes les 25 heures de tonte ou plus régulièrement si votre terrain possède des pierres ou monticules de terre (taupinière).

Si vous ne possédez pas de compétences pour affuter la lame de votre tondeuse nous vous conseillons d'aller dans un atelier SAV agréé.

Si vous ressentez des vibrations au niveau de la tondeuse vous devez faire faire équilibrer votre lame dans un atelier agréé par Gardif. Une lame déséquilibrée entraîne des vibrations pouvant détériorer la structure de la tondeuse.

Le fabricant ne peut être tenu pour responsable lors d'une utilisation avec une lame déséquilibrée.

POUR DÉMONTER LA LAME

Débrancher impérativement la bougie afin d'éviter un démarrage intempestif du moteur. Si votre tondeuse est équipée d'une version à démarreur électrique retirer la clé de démarrage (ou débrancher le câble de la batterie au démarreur).

Mettre des gants de protection.

Incliner la tondeuse, **TOUJOURS** côté pot d'échappement.

Maintenir fermement la lame d'une main



et dévisser, de l'autre main, la vis de maintien de la lame : celle-ci se dévisse dans le sens de rotation. Le sens de rotation est estampillé sur la lame.

Contrôler le support de lame et changer les pièces si elles sont usées ou endommagées.

Bien repérer le montage (l'ordre) des divers composants support de lame - lame - rondelle - boulon de lame. **ATTENTION** : le support de lame peut être positionné avec une clavette, bien veiller à la remettre en place.

POUR MONTER LA LAME



Fig. 16

S'assurer que le côté tranchant de la lame soit bien orienté dans le sens de rotation du moteur. La marque fabricant et le code pièce détachée sont visibles lors du montage. Serrer la vis de la lame à un couple entre 37 N/m à 45 N/m. Le serrage s'effectue sens inverse du sens de rotation.

Utiliser une lame de rechange d'origine référencée par le fabricant. Une lame non certifiée et/ou de mauvaise qualité peut entraîner des accidents pour la sécurité et engendrer une perte de la garantie constructeur.

ENTRETIEN DE LA BATTERIE

(DISPONIBLE SELON MODÈLE)

En cas d'une période de non utilisation prolongée, charger la batterie de façon régulière afin de maintenir un bon niveau de charge (conseil : une charge par mois).

Pour préserver et hiverner la batterie, conserver la tondeuse à l'abri du gel dans un endroit sec.

ENTRETIEN DU MOTEUR



SE RÉFÉRER À LA NOTICE DU MOTEUR



TOUS TRAVAUX EN DEHORS D'ENTRETIEN COURANT DOIVENT IMPÉRATIVEMENT ÊTRE EFFECTUÉS PAR UN SAV AGRÉÉ

DYSFONCTIONNEMENTS & SOLUTIONS

1. L'APPAREIL NE DÉMARRE

PAS OU NE FONCTIONNE PAS

CAUSES PROBABLES ET


DÉPANNAGE

A l'utilisation du démarrage électrique à clé, le moteur ne démarre pas.

- ▶ Batterie non chargée ou batterie non suffisamment chargée.

Vérifier les connexions de câble de batterie.

Le levier de commande d'accélérateur n'est pas en bonne position.

- ▶ Mettre le levier de commande d'accélérateur en position  ou sur la vitesse maximale.

La tondeuse se trouve dans des herbes hautes.

- ▶ Placer la tondeuse sur une surface où l'herbe est courte.





Le filtre à air est encrassé.

- ▶ Nettoyer le filtre ou le changer.

La bougie est sale ou mal réglée, ancienne et usée.

- ▶ Nettoyer, régler les électrodes à 0.6mm, changer la bougie.

Le capuchon de la bougie n'est pas complètement enfoncé.

- ▶ Enfoncer complètement le capuchon de la bougie.

Il n'y a pas de carburant.

- ▶ Faire le plein du réservoir.

Le carburant est ancien et de mauvaise qualité.

- ▶ Vidanger le réservoir, le remplir avec du carburant frais.


Moteur froid, la pompe d'amorçage n'a pas été pressée.

- ▶ Presser la pompe d'amorçage une dizaine de fois.

Le carburateur est obstrué ou mal réglé.

- ▶ S'adresser à un SAV agréé.

Le carburateur est noyé.

- ▶ Dévisser la bougie, la sécher. Ramener le levier de commande sur la position  (régime minimal), tirer le lanceur plusieurs fois, visser la bougie et faire tirer à nouveau le lanceur.

2. IMPOSSIBLE DE TIRER

LE CORDON DU LANCEUR

CAUSES PROBABLES ET

DÉPANNAGE

Le levier sécurité frein moteur n'est pas actionné.

- ▶ Placer le levier sécurité frein moteur contre le guidon.

Moteur défectueux.

- ▶ S'adresser à un SAV agréé.

3. L'HERBE RESTE AU SOL

OU LE BAC DE RAMASSAGE

NE SE REMPLIT PAS

CAUSES PROBABLES ET

DÉPANNAGE

Herbe trop humide.

- ▶ Laisser le gazon sécher.

Orifice d'éjection bouché.

- ▶ Arrêter le moteur, supprimer l'obstruction.

Bac de ramassage encrassé.

- ▶ Arrêter le moteur, nettoyer les ouïes de ventilation du bac de ramassage d'herbe.

La lame est émoussée, endommagée.

- ▶ Faire remplacer la lame par un SAV agréé.

Puissance de moteur insuffisante.

- ▶ Tondre plus souvent, rehausser la hauteur de coupe.

Bac de ramassage plein.

- ▶ Arrêter le moteur, vider le bac de ramassage d'herbe.





SERVICE APRES-VENTE

Pour toutes informations ou pour le service après vente, merci de prendre contact avec le revendeur de la machine ou de vous renseigner sur notre site internet :

www.gardif.fr

Un numéro d'identification de la machine (numéro de série) se trouve sur la plaque signalétique apposée sur la machine ainsi que sur la déclaration de conformité.

Veiller à communiquer ce numéro à votre revendeur ou votre réparateur en cas d'intervention sur la machine et pour toute demande de pièces de rechange.

N'utiliser que des pièces de rechange d'origine.

PROTECTION DE L'ENVIRONNEMENT

Afin d'agir pour la protection de l'environnement, nous vous recommandons de :

- Utiliser un entonnoir pour éviter de renverser de l'essence ou de l'huile lors du remplissage des réservoirs.
- Ne pas remplir le réservoir d'essence à ras bord. Laisser un espace libre de 3 ou 4 cm du bord supérieur du goulot.
- Ne pas remplir le moteur d'huile au-delà du niveau maxi indiqué sur la jauge.
- Ne pas laisser fonctionner le moteur en position starter (s'il en dispose).
- Vous assurer de la bonne collecte de l'huile usagée lors de la vidange du moteur.
- Maintenir votre machine en bon état de fonctionnement par un entretien régulier et un remplacement des pièces détériorées.

MISE AU REBUT



L'appareil se trouve dans un emballage permettant d'éviter les dommages dus au transport.

Cet emballage est une matière première et peut donc être réutilisé ultérieurement ou être réintroduit dans le circuit des matières premières.

Les produits thermiques et électriques ne doivent pas être mis au rebut avec les déchets ménagers.

Merci de les recycler dans les points de collecte prévus à cet effet.

S'adresser auprès des autorités locales ou du revendeur pour obtenir des conseils sur le recyclage.

GARANTIE DE LA MACHINE

Le constructeur garantit sa machine, motorisation incluse, pendant 24 mois à compter de la date d'achat et sur présentation d'une preuve de son achat (ticket de caisse, facture).

Aussitôt après l'achat, nous vous conseillons de vérifier l'état intact du produit et de lire attentivement la notice avant son utilisation.

Le constructeur assure le remplacement de toutes les pièces reconnues défectueuses par un défaut ou un vice de fabrication.

En aucun cas, la garantie ne peut donner lieu à un remboursement du matériel ou à des dommages et intérêts directs ou indirects, de quelque nature qu'ils soient.





Pour bénéficier d'une prise en charge du SAV sous garantie, le demandeur devra adresser sa demande à un atelier Service Après-Vente (SAV) agréé dont la liste est disponible sur le site internet :

www.gardif.fr

Pour toute demande de pièces de rechange, il devra être spécifié le modèle exact de la machine (ou à défaut son code barre), l'année de fabrication et le numéro de série de l'appareil.

Ces informations sont disponibles sur la plaque signalétique de l'appareil.

CETTE GARANTIE

NE COUVRE PAS :

- Une utilisation anormale ou non conforme à la notice d'utilisation.
- Un manque d'entretien.
- Un manque d'huile.
- Une utilisation à des fins professionnelles ou de locations.
- Un mauvais montage, réglage et/ou mise en route de l'appareil.
- Tout dégât ou perte survenant pendant un transport ou un déplacement.
- Tout dégât consécutif à un choc ou une chute.
- Les frais de port et d'emballage du matériel (tout envoi en port dû sera refusé par le Service Après-Vente).
- Les pièces dites d'usure ou les consommables (couteaux, lame, bougie, arbre support de couteaux, câbles, roues et enjoliveurs, sac de récupération, etc....).
- Les frais d'immobilisation ou de location d'un appareil en cas de panne.

LA GARANTIE SERA

AUTOMATIQUEMENT

ANNULÉE EN CAS :

- De modifications apportées à la machine sans l'autorisation du constructeur.
- De montage de pièces n'étant pas d'origine ou approuvées.

Le constructeur décline toute responsabilité civile découlant d'un emploi abusif ou non-conforme aux normes d'emploi et/ou à la réglementation en vigueur et d'un manque d'entretien de la machine.

Les réparations effectuées ou des pièces remplacées ne peuvent en aucun cas entraîner la prolongation de la période de garantie initiale.



DONNÉES TECHNIQUES	
Modèle usine / Référence	DG56SF-EA190V / TOT911320
Modèle moteur	EA190V
Puissance nominale	3.2 kW
Vitesse du moteur au régime maximal d'utilisation (fréquence de rotation)	2800 min ⁻¹
Genre moteur	4 temps
Cylindrée	189 cm ³
Bougie	Voir recommandation du fabricant moteur
Volume réservoir (essence)	1.0 L
Volume réservoir (huile)	0.6 L
Masse de la machine	40 kg
Largeur de coupe	560 mm
Niveau de pression acoustique d'émission pondéré A ou équivalent au poste de l'opérateur, déterminé conformément à l'ISO 5395-1:2013, Annexe F	83.8 dB (A)
Incertitude de mesurage	K = 3 dB (A)
Niveau de puissance acoustique pondéré A, déterminé conformément à l'ISO 5395-1:2013, Annexe F	96.6 dB (A)
Incertitude de mesurage	K = 1.83 dB (A)
Niveau de puissance acoustique garantie	98 dB (A)
Les vibrations main-bras, la valeur totale équivalente la plus élevée des vibrations pour chaque mancheron ou position de la main, déterminée conformément à l'ISO 5395-1:2013, Annexe G	max. 7.84 m/s ²
Incertitude de valeurs déclarées	K = 1.5 m/s ²
Réglage hauteur de coupe	Centralisé par manette à l'arrière droit du carter
Hauteurs de coupe	25~70 mm, 7 hauteurs
Volume du bac de ramassage	70 L
PIÈCES DE RECHANGE	
DÉSIGNATION	RÉFÉRENCE
Lame	CLD21080162
Dessus de bac	CLD23011380
Poignée de bac	CLD23011390
Armature de bac	CLD21070402
Câble frein moteur et traction	CLD26010500
Lever d'accélérateur avec câble	CLD26010510
Pour plus d'information, merci de vous renseigner sur notre site internet www.gardif.fr	





Déclaration CE de conformité

Numéro de série : Voir la page de garde

Société,

GARDIF SAS
ZA de l'Europe
60, Avenue de Bruxelles
77310 St FARGEAU PONTIERRY
FRANCE

Je soussigné, Bruno VAN ELSLANDE, Directeur général,

La personne autorisée à constituer le dossier technique : Yuxi WANG, ingénieur qualité

Déclare la tondeuse de marque:

ID TECH

Modèle de machine: Tondeuse à gazon à moteur thermique
CL IDT 190SUB 56 SP 4in1
équipée du moteur 3.2kW, 189cm³
(Modèle usine : DG56SF-EA190V / Référence Gardif : TOT911320)

(La tondeuse à gazon à moteur est une machine conçue pour couper et ramasser (selon son équipement) l'herbe sur des parcelles gazonnées de la maison ou d'un jardin d'agrément.)

Est conforme aux dispositions de la Directive Machines 2006/42/CE

Et aussi conforme aux dispositions des directives suivantes :

- Directive de Compatibilité Electromagnétique 2004/108/CE
- Directive 2000/14/CE (amendée par la 2005/88/CE) « Outdoor » relative aux bruits émis
- Directive Emissions 97/68/CE relative aux émissions de polluants amendée par la Directive 2002/88/CE, la Directive 2004/26/CE et la Directive 2010/26/UE

Procédé d'évaluation de conformité concernant la Directive 2000/14/CE, Annexe VI et la Directive 2005/88/CE (largeur de coupe 560 mm)

Organisme notifié : 0036 TÜV SÜD Industrie Service GmbH
Westendstrasse 199 • 80686 München • Deutschland

Niveau de puissance acoustique mesuré
Niveau de puissance acoustique garanti

L_{WA} m : 96.6 dB(A)
L_{WA} g : 98 dB(A)

Fait à Ponthierry le 1 Décembre 2014

Bruno VAN ELSLANDE, Directeur général

26
FR





Fig. 6

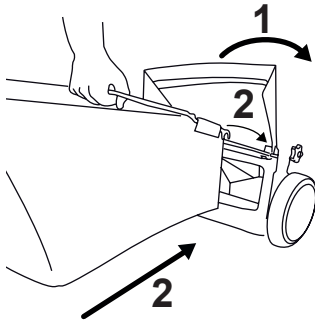


Fig. 7

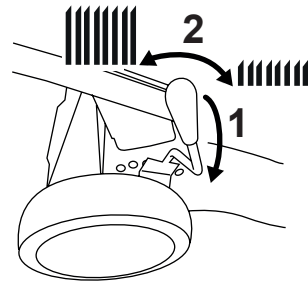


Fig. 8

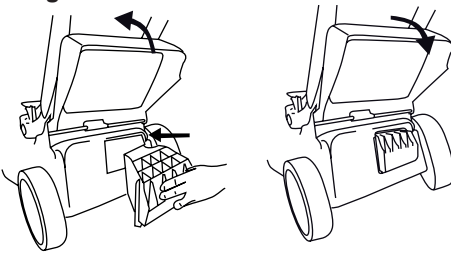


Fig. 9

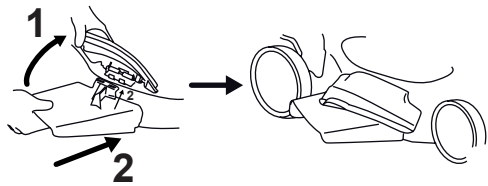


Fig. 10

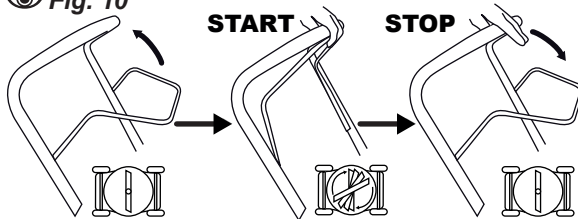


Fig. 11

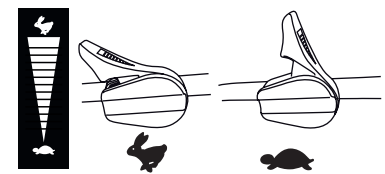


Fig. 12

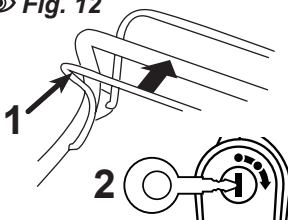


Fig. 13

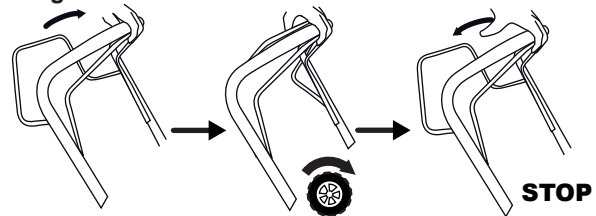


Fig. 14

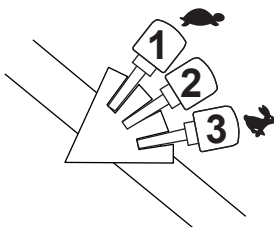


Fig. 15

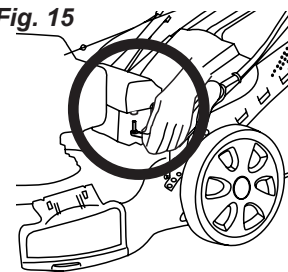
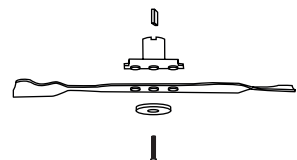


Fig. 16





AVANT DE DEMARRER VOTRE MACHINE



LIRE LA NOTICE D'INSTRUCTIONS



LE MOTEUR EST LIVRÉ SANS HUILE

REMPILIR LE RÉSERVOIR D'HUILE AVANT TOUTE MISE EN MARCHÉ



ATTENTION

L'ESSENCE EST HAUTEMENT INFLAMMABLE

FAIRE LE PLEIN À L'EXTÉRIEUR, UNIQUEMENT AVEC DE

L'ESSENCE TYPE SUPER SANS PLOMB 95/E10

OU 98 AVEC UN INDICE MINIMUM (91 RON) OU PLUS

CE MOTEUR EST CERTIFIÉ POUR FONCTIONNER À L'ESSENCE

SANS PLOMB

NE JAMAIS UTILISER DE L'ESSENCE SUPER-ÉTHANOL E85



APPUYER 3 FOIS SUR LA POMPE D'AMORÇAGE

ROUGE SITUÉE À L'AVANT DU MOTEUR

