



NOTICE D'INSTRUCTIONS

Tronçonneuse électrique

FV IDT 2200/40 TC 91 S

Modèle GY9104



INSTRUCTION D'ORIGINE

LIRE ATTENTIVEMENT CETTE NOTICE ORIGINALE AVANT TOUTE UTILISATION DE
CETTE MACHINE

LA CONSERVER POUR DES CONSULTATIONS FUTURES

NUMERO DE SERIE :



SOMMAIRE

PAGE 3 : INTRODUCTION

PAGE 4 : CONSIGNES DE SECURITE

PAGE 18 : SYMBOLES

PAGE 19 : DONNEES TECHNIQUES

PAGE 20 : NOMENCLATURE

PAGE 21 : MONTAGE

PAGE 28 : DEMARRAGE

PAGE 30 : NETTOYAGE ET ENTRETIEN

PAGE 32 : ELIMINATION/ PROTECTION DE L'ENVIRONNEMENT

PAGE 32 : SERVICE APRES VENTE

PAGE 33 : CONDITION DE GARANTIE

INTRODUCTION

Cette tronçonneuse à moteur électrique a été conçue et fabriquée conformément aux strictes normes de fiabilité, simplicité d'emploi et sécurité d'utilisation de ID-TECH.

Correctement entretenu, il vous donnera des années de fonctionnement robuste et sans problèmes.

L'appareil est conçu pour abattre les arbres ainsi que pour scier des troncs, des branches, des poutres en bois, des planches, etc. et peut être utilisé pour des coupes longitudinales et transversales. Cet appareil n'est pas approprié à scier des matériaux essentiellement composés de minéraux. Il n'est pas conçu pour un usage prolongé. Cet outil n'est pas destiné à un usage professionnel.

Toute autre utilisation qui n'est pas expressément permise dans cette notice peut conduire à endommager l'appareil, peut représenter un grave danger pour l'utilisateur et n'est pas autorisé.

L'appareil ne doit **JAMAIS** être utilisé :

- De manière intensive
- **Pour un usage professionnel (location y compris) ou l'agriculture**
- **Pour les jardins publics ou l'entretien des forêts**
- Par temps de pluie ou dans un environnement humide
- Par des enfants de moins de 16 ans et des mineurs non accompagnés

Veuillez respecter scrupuleusement toutes les remarques, explications et consignes figurant dans cette notice pour une utilisation optimale et sûre de cette machine.

Nous vous remercions d'avoir acheté un produit ID-TECH.

INSTRUCTION D'ORIGINE

LIRE ATTENTIVEMENT TOUTES LES INSTRUCTIONS

AVANT TOUTE UTILISATION

CONSERVER CETTE NOTICE POUR FUTURES

CONSULTATIONS

CONSIGNES DE SECURITE

AVERTISSEMENT

CET APPAREIL PEUT CAUSER DES BLESSURES GRAVES !

Ne pas essayer d'utiliser l'appareil avant d'avoir entièrement lu et bien compris toutes les instructions, règles de sécurité, éléments de commande, etc... contenus dans cette notice. Le non-respect de ces informations et instructions de sécurité peut entraîner un accident tel qu'un incendie ou un choc électrique entraînant des blessures graves. Conserver cette notice et la consulter fréquemment, afin d'assurer le maintien de la sécurité et de pouvoir instruire les autres utilisateurs éventuels.

REGLES DE SECURITE GENERALES POUR UNE UTILISATION SANS DANGER

Instructions de sécurité



L'utilisation de cet appareil exige la stricte observation des instructions de sécurité.

Avant de commencer à travailler avec cet appareil, se familiariser consciencieusement avec toutes les pièces et tous les éléments de commande. Ne pas hésiter à demander à un utilisateur expérimenté ou à un spécialiste pour le fonctionnement, le mode d'action ainsi que les différentes techniques de travail que l'appareil offre. S'assurer de pouvoir immédiatement arrêter l'appareil en cas d'urgence. Une utilisation non conforme de l'appareil risque de provoquer de graves blessures.

Avertissements de sécurité généraux pour l'outil

AVERTISSEMENT Lire tous les avertissements de sécurité et toutes les instructions. Ne pas suivre les avertissements et instructions peut donner lieu à un choc électrique, un incendie et/ou une blessure sérieuse.

Conserver tous les avertissements et toutes les instructions pour pouvoir s'y reporter ultérieurement. Le terme «outil» dans les avertissements fait référence à votre outil électrique alimenté par le secteur (avec cordon d'alimentation) ou votre outil fonctionnant sur batterie (sans cordon d'alimentation).

1) Sécurité de la zone de travail

- **Conserver la zone de travail propre et bien éclairée.** *Les zones en désordre ou sombres sont propices aux accidents.*
- **Ne pas faire fonctionner les outils électriques en atmosphère explosive, par exemple en présence de liquides inflammables, de gaz ou de poussières.** *Les outils électriques produisent des étincelles qui peuvent enflammer les poussières ou les fumées.*
- **Maintenir les enfants et les personnes présentes à l'écart pendant l'utilisation de l'outil.** *Les distractions peuvent vous faire perdre le contrôle de l'outil.*

2) Sécurité électrique

- **Il faut que les fiches de l'outil électrique soient adaptées au socle. Ne jamais modifier la fiche de quelque façon que ce soit. Ne pas utiliser d'adaptateurs avec des outils à branchement de terre.** *Des fiches non modifiées et des socles adaptés réduiront le risque de choc électrique.*
- **Eviter tout contact du corps avec des surfaces reliées à la terre telles que les tuyaux, les radiateurs, les cuisinières et les réfrigérateurs.** *Il existe un risque accru de choc électrique si votre corps est relié à la terre.*
- **Ne pas exposer les outils à la pluie ou à des conditions humides.** *La pénétration d'eau à l'intérieur d'un outil augmentera le risque de choc électrique.*
- **Ne pas maltraiter le cordon. Ne jamais utiliser le cordon pour porter, tirer ou débrancher l'outil. Maintenir le cordon à l'écart de la chaleur, du lubrifiant, des arêtes ou des parties en mouvement.** *Des cordons endommagés ou emmêlés augmentent le risque de choc électrique.*
- **Lorsqu'on utilise un outil à l'extérieur, utiliser un prolongateur adapté à l'utilisation extérieure.** *L'utilisation d'un cordon adapté à l'utilisation extérieure réduit le risque de choc électrique.*
- **Si l'usage d'un outil dans un emplacement humide est inévitable, utiliser une alimentation protégée par un dispositif à courant différentiel résiduel (RCD).** *L'usage d'un RCD réduit le risque de choc électrique.*

3) Sécurité des personnes

- **Rester vigilant, regarder ce que vous êtes en train de faire et faire preuve de bon sens dans votre utilisation de l'outil. Ne pas utiliser un outil lorsque vous êtes fatigué ou sous l'emprise de drogues, d'alcool ou de médicaments.** *Un moment d'inattention en cours d'utilisation d'un outil peut entraîner des blessures graves des personnes.*
- **Utiliser un équipement de sécurité. Toujours porter une protection pour les yeux.** *Les équipements de sécurité tels que les masques contre les poussières, les chaussures de sécurité antidérapantes, les casques ou les protections acoustiques utilisés pour les conditions appropriées réduiront les blessures de personnes.*
- **Eviter tout démarrage intempestif. S'assurer que l'interrupteur est en position arrêt avant de brancher l'outil au secteur et/ou au bloc de batteries, de le ramasser ou de le porter.** *Porter les outils en ayant le doigt sur l'interrupteur ou brancher des outils dont l'interrupteur est en position marche est source d'accidents.*
- **Retirer toute clé de réglage avant de mettre l'outil en marche.** *Une clé laissée fixée sur une partie tournante de l'outil peut donner lieu à des blessures de personnes.*
- **Ne pas se précipiter. Garder une position et un équilibre adaptés à tout moment.** *Cela permet un meilleur contrôle de l'outil dans des situations inattendues.*
- **S'habiller de manière adaptée. Ne pas porter de vêtements amples ou de bijoux. Garder les cheveux, les vêtements et les gants à distance des parties en mouvement.** *Des vêtements amples, des bijoux ou les cheveux longs peuvent être pris dans des parties en mouvement.*
- **Si des dispositifs sont fournis pour le raccordement d'équipements pour l'extraction et la récupération des poussières, s'assurer qu'ils sont connectés et correctement utilisés.** *Utiliser des collecteurs de poussière peut réduire les risques dus aux poussières.*

4) Utilisation et entretien de l'outil

- **Ne pas forcer l'outil. Utiliser l'outil adapté à votre application.** *L'outil adapté réalisera mieux le travail et de manière plus sûre au régime pour lequel il a été construit.*

- **Ne pas utiliser l'outil si l'interrupteur ne permet pas de passer de l'état de marche à arrêt et vice versa.** *Tout outil qui ne peut pas être commandé par l'interrupteur est dangereux et il faut le réparer.*
- **Débrancher la fiche de la source d'alimentation en courant et/ou le bloc de batteries de l'outil avant tout réglage, changement d'accessoires ou avant de ranger l'outil.** *De telles mesures de sécurité préventives réduisent le risque de démarrage accidentel de l'outil.*
- **Conserver les outils à l'arrêt hors de la portée des enfants et ne pas permettre à des personnes ne connaissant pas l'outil ou les présentes instructions de le faire fonctionner.** *Les outils sont dangereux entre les mains d'utilisateurs novices.*
- **Observer la maintenance de l'outil. Vérifier qu'il n'y a pas de mauvais alignement ou de blocage des parties mobiles, des pièces cassées ou toute autre condition pouvant affecter le fonctionnement de l'outil. En cas de dommages, faire réparer l'outil avant de l'utiliser.** *De nombreux accidents sont dus à des outils mal entretenus.*
- **Garder affûtés et propres les outils permettant de couper.** *Des outils destinés à couper correctement entretenus avec des pièces coupantes tranchantes sont moins susceptibles de bloquer et sont plus faciles à contrôler.*
- **Utiliser l'outil, les accessoires et les lames etc., conformément à ces instructions, en tenant compte des conditions de travail et du travail à réaliser.** *L'utilisation de l'outil pour des opérations différentes de celles prévues pourrait donner lieu à des situations dangereuses.*

5) Maintenance et entretien

- **Faire entretenir l'outil par un réparateur qualifié utilisant uniquement des pièces de rechange identiques.** *Cela assurera que la sécurité de l'outil est maintenue.*

Avertissements de sécurité de la scie à chaîne:

- **N'approchez aucune partie du corps de la chaîne coupante lorsque la scie à chaîne fonctionne. Avant de mettre en marche la scie à chaîne, s'assurer que la chaîne coupante n'est pas en contact avec quoi que ce soit.** *Un moment d'inattention au cours de l'utilisation des scies à chaîne peut provoquer l'accrochage de votre vêtement ou d'une partie du corps à la chaîne coupante.*
- **Toujours tenir la poignée arrière de la scie à chaîne avec la main droite et la poignée avant avec la main gauche.** *Tenir la scie à chaîne en inversant les mains augmente le risque d'accident corporel et il convient de ne jamais le faire.*
- **Porter des verres de sécurité et une protection auditive. Un équipement supplémentaire de protection pour la tête, les mains, les jambes et les pieds est recommandé.** *Un vêtement de protection approprié réduira les accidents corporels provoqués par des débris volants ou un contact accidentel avec la chaîne coupante.*
- **Ne pas faire fonctionner une scie à chaîne dans un arbre.** *La mise en marche d'une scie à chaîne dans un arbre peut entraîner un accident corporel.*
- **Toujours maintenir une assise de pied appropriée et faire fonctionner la scie à chaîne uniquement en se tenant sur une surface fixe, sûre et de niveau.** *Des surfaces glissantes ou instables telles que des échelles peuvent provoquer une perte d'équilibre ou de contrôle de la scie à chaîne.*
- **Lors de la coupe d'une branche qui est sous contrainte être vigilant au risque de retour élastique.** *Lorsque la tension des fibres de bois est relâchée, la branche sous un effet ressort peut frapper l'opérateur et/ou projeter la scie à chaîne hors de contrôle.*
- **Faire preuve d'une extrême prudence lors de la coupe de broussailles et de jeunes arbustes.** *Les matériaux fins peuvent agripper la chaîne coupante et être projetés tel un fouet en*

vosre direction, ou vous faire perdre l'équilibre sous l'effet de la traction.

- **Tenir la scie à chaîne par la poignée avant avec mise hors tension de la scie à chaîne et à distance des parties du corps. Pendant le transport ou l'entreposage de la scie à chaîne, toujours la recouvrir du protecteur de chaîne.** Une manipulation appropriée de la scie à chaîne réduira la probabilité du contact accidentel avec la chaîne coupante mobile.
- **Suivre les instructions concernant les accessoires de lubrification, de tension et de changement de chaîne.** Une chaîne dont la tension et la lubrification sont incorrectes peut soit rompre soit accroître le risque de rebond.
- **Garder les poignées sèches, propres et dépourvues d'huile et de graisse.** Des poignées grasses, huileuses sont glissantes et provoquent ainsi une perte de contrôle.
- **Couper uniquement du bois. Ne pas utiliser la scie à chaîne à des fins non prévues. Par exemple: ne pas utiliser la scie à chaîne pour couper des matériaux plastiques, de maçonnerie ou de construction autres que le bois.** L'utilisation de la scie à chaîne pour des opérations différentes de celles prévues peut provoquer des situations dangereuses.

Causes de rebonds et prévention par l'opérateur:

Le rebond peut se produire lorsque le bec ou l'extrémité du guide-chaîne touche un objet, ou lorsque le bois se resserre et pince la chaîne coupante dans la section de coupe.

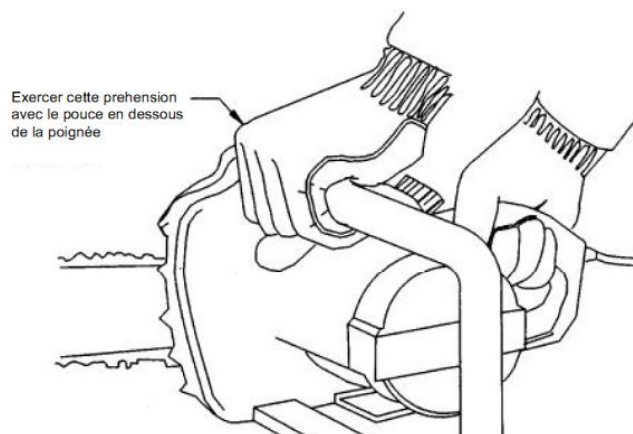
Le contact de l'extrémité peut dans certains cas provoquer une réaction inverse soudaine, en faisant rebondir le guide-chaîne vers le haut et l'arrière vers l'opérateur.

Le pincement de la chaîne coupante sur la partie supérieure du guide-chaîne peut repousser brutalement le guide-chaîne vers l'opérateur.

L'une ou l'autre de ces réactions peut provoquer une perte de contrôle de la scie susceptible d'entraîner un accident corporel grave. Ne pas compter exclusivement que sur les dispositifs de sécurité intégrés dans votre scie. En tant qu'utilisateur de scie à chaîne, il convient de prendre toutes mesures pour éliminer le risque d'accident ou de blessure lors de vos travaux de coupe.

Le rebond résulte d'un mauvais usage de l'outil et/ou de procédures ou de conditions de fonctionnement incorrectes et peut être évité en prenant les précautions appropriées spécifiées ci-dessous:

- **Maintenir la scie des deux mains fermement avec les pouces et les doigts encerclant les poignées de la scie et placer votre corps et vos bras pour vous permettre de résister aux forces de rebond.** Les forces de rebond peuvent être maîtrisées par l'opérateur, si des précautions appropriées sont prises. Ne pas laisser partir la scie à chaîne.



Préhension de la scie à chaîne

- **Ne pas tendre le bras trop loin et ne pas couper au-dessus de la hauteur de l'épaule.** *Cela contribue à empêcher les contacts d'extrémité involontaires et permet un meilleur contrôle de la scie à chaîne dans des situations imprévues.*
- **N'utiliser que les guides et les chaînes de rechange spécifiés par le fabricant.** *Des guides et chaînes de rechange incorrects peuvent provoquer une rupture de chaîne et/ou des rebonds.*
- **Suivre les instructions du fabricant concernant l'affûtage et l'entretien de la scie à chaîne.** *Une diminution du niveau du calibre de profondeur peut conduire à une augmentation de rebonds.*
- Débrancher la prise avant toute intervention, entretien ou nettoyage de l'appareil.
- Tenir toujours l'appareil fermement avec les deux mains.
- Vérifier qu'il n'y ait pas d'obstacles ou fils électriques cachés dans la zone de travail.
- Utiliser un dispositif différentiel résiduel dont le courant de coupure est inférieur ou égal à 30mA.
- Vérifier l'état du câble électrique, de la prise ainsi que de l'état général de l'appareil avant chaque utilisation. Ne jamais utiliser un appareil avec un câble ou autres pièces endommagées. Ne jamais toucher un câble endommagé avant d'avoir débranché la prise. En cas de dommage quelconque, faire réparer l'appareil par un réparateur agréé.
- Ne jamais débrancher l'appareil en tirant sur le câble électrique.
- Utiliser l'appareil uniquement si tous les dispositifs de protection sont montés. Ne jamais utiliser l'appareil avec un équipement de protection défectueux. Ne procéder à aucune modification de l'appareil sans l'accord explicite du constructeur.
- Tenir le câble éloigné de la zone de travail.
- Ne pas travailler avec l'appareil lorsqu'il pleut, par mauvais temps ou dans un environnement humide.
- Travailler uniquement dans un environnement bien éclairé.
- Porter toujours l'appareil par une de ces poignées, jamais par le câble électrique.
- Porter toujours des lunettes de sécurité ou autre protection des yeux, une protection acoustique ainsi que des gants de travail. Porter des vêtements de travail appropriés tels que bottes ou chaussures à semelles antidérapantes, pantalons longs et robustes. Attacher les cheveux longs d'une manière à éviter qu'ils viennent en contact avec les lames.
- L'appareil ne doit jamais être utilisé à proximité de personnes, surtout d'enfants et d'animaux domestiques. Interrompre immédiatement le travail si cette condition n'est pas remplie. Dans tous les cas, assurer une zone de sécurité de 5 mètres autour de sa zone d'activité. L'opérateur est responsable des accidents causés à autrui.
- Veiller à toujours adopter une position de travail bien stable. Bien assurer ses pas sur les terrains en pentes. Ne pas travailler avec cet appareil en état de fatigue, de malaise ou sous l'effet de l'alcool et d'autres drogues. Faire des pauses de travail réguliers pour diminuer les risques entraînés par la fatigue.
- Ne jamais laisser un appareil branché sans surveillance. Débrancher l'appareil Avant de le transporter.
- Cet appareil n'est pas prévu pour être utilisé par des personnes (y compris les enfants) dont les capacités physiques, sensorielles ou mentales sont réduites, ou par des personnes dénuées d'expérience ou de connaissance, sauf si elle ont pu bénéficier, par l'intermédiaire d'une personne responsable de leur sécurité, d'une surveillance ou d'instructions préalables concernant l'utilisation de l'appareil. Il convient de surveiller les enfants pour s'assurer qu'ils ne jouent pas avec l'appareil.
- Conserver toujours cette notice d'utilisation à portée de main.
- Vérifier les connections et les câbles avant tout usage afin de détecter des anomalies et/ou des dégâts possibles.
- Ne jamais essayer d'utiliser un outil incomplet ou ayant subi une modification non autorisée.

- Utiliser uniquement des rallonges homologuées pour usage externe La section interne du câble jusqu'à 75m de longueur doit avoir un diamètre interne d'au moins 1.5mm. Fixer la rallonge autour de l'accroche câble sur la poignée et brancher la prise de l'appareil à la rallonge. Les rallonges de plus de 30 m de longueur réduisent la performance de l'appareil.
- L'utilisateur inexpérimenté doit avoir une pratique minimum en s'exerçant à couper des rondins sur un chevalet de sciage ou un cadre.
- Ranger la tronçonneuse non utilisée. Lorsqu'ils ne sont pas utilisés, les outils doivent être rangés dans un lieu sec, en hauteur et verrouillé, hors de portée des enfants.
- Ne pas forcer sur la tronçonneuse. Elle travaillera mieux et plus sûrement à la cadence qui lui est propre.
- Utiliser l'outil adéquat. La tronçonneuse ne doit pas être utilisée pour des travaux forestiers, c'est-à-dire l'abattage d'arbres et l'élagage en forêt. En raison du raccordement du câble, l'opérateur de la tronçonneuse n'a pas la mobilité nécessaire et sa sécurité n'est pas garantie. Ne couper que du bois. Ne pas utiliser une tronçonneuse pour d'autres utilisations non prévues. Par exemple, ne pas utiliser une tronçonneuse pour couper du plastique ou des matériaux de maçonnerie ou de construction.
- S'habiller correctement. Ne pas porter de vêtements amples ou de bijoux qui peuvent s'accrocher aux pièces mobiles. Des chaussures antidérapantes sont recommandées. Couvrir les cheveux afin de contenir des cheveux longs.
- Utiliser des vêtements de protection. Porter des lunettes de sécurité et des protections auditives. Il est recommandé de porter un équipement de protection pour la tête, les mains, les jambes et les pieds. Des vêtements de protection adéquats réduiront les blessures dues à la projection de débris ou le contact accidentel avec la chaîne de la scie.
- Transport de la scie. Tenir l'outil par la poignée avant, avec la scie arrêtée. Le doigt doit être retiré de l'interrupteur, et le guide-chaîne et la chaîne doivent être dirigés vers l'arrière.
- Ne pas maltraiter le cordon. Ne jamais tenir l'outil par son cordon et ne jamais tirer dessus pour le débrancher de la prise. Maintenir le cordon éloigné de la chaleur, de l'huile et des bords tranchants.
- Stabiliser la pièce à travailler. Utiliser des pinces ou un étau pour maintenir la pièce à travailler.
- Ne pas trop se pencher en avant. Garder en permanence une position et un équilibre corrects.
- Entretenir soigneusement la tronçonneuse. Inspecter régulièrement la tronçonneuse et la faire réparer par un SAV agréé si elle est endommagée. Garder le câble d'alimentation éloigné de la chaîne et de l'utilisateur à tout moment. Ne jamais tenir la scie par son câble et ne jamais tirer dessus pour la débrancher de la prise. Toujours maintenir le cordon éloigné de l'huile et des bords tranchants. Inspecter régulièrement les rallonges et les remplacer si elles sont endommagées. Pour une meilleure performance, garder les outils propres et affûtés. Suivre les instructions lors de la lubrification et le changement d'accessoires. Garder les poignées au sec, propres et à l'abri de l'huile et de la graisse. Une chaîne mal tendue ou lubrifiée peut se casser ou augmenter le risque de rebond.
- Débrancher la tronçonneuse. Débrancher la tronçonneuse lorsqu'elle n'est pas utilisée, avant toute réparation ou lors du remplacement d'accessoires tels que la chaîne et la garde.
- Retirer les clés de réglage et à molette. Prendre l'habitude de vérifier si les clés et les clés de réglage sont retirées de l'outil avant de le faire fonctionner.
- Eviter toute mise en marche non intentionnelle. Ne pas transporter un outil sous tension avec le doigt sur l'interrupteur. Vérifier que l'interrupteur est sur la position d'arrêt avant de brancher l'outil.
- Utiliser une rallonge extérieure. Utiliser uniquement des rallonges prévues pour un usage extérieur et comportant cette mention.
- Rester vigilant. L'utilisateur doit être en bonne forme physique. NE PAS UTILISER la machine en état de fatigue, de malaise ou sous l'effet de l'alcool et d'autres drogues. Garder toutes les parties du corps

éloignées de la chaîne lorsque la tronçonneuse est sous tension. Avant de démarrer la tronçonneuse, veiller à ce que la chaîne ne touche rien. Un moment d'inattention lors de l'utilisation de la tronçonneuse peut entraîner l'enchevêtrement des vêtements ou un contact du corps avec la chaîne.

- Vérifier les parties endommagées. Avant d'utiliser l'outil, il faut vérifier avec soin la protection ou tout autre élément endommagé afin de déterminer s'il peut fonctionner de manière adéquate et si son utilisation est sécurisée. Vérifier les défauts d'alignement ou la liberté de mouvement des parties mobiles, les ruptures des pièces et toutes les autres conditions qui peuvent affecter le fonctionnement des outils. Un accessoire de protection endommagé doit être réparé ou remplacé par un centre de service agréé, sauf mention contraire prévue dans ce mode d'emploi. Faire remplacer les commutateurs défectueux par un centre de service agréé. Ne pas utiliser l'outil s'il ne se met pas sous ou hors tension au moyen de l'interrupteur.
- Garder toujours une position correcte et utiliser uniquement la tronçonneuse lorsqu'on est sur une surface stable, sécurisée et plane. Des surfaces glissantes ou instables telles que des échelles peuvent entraîner une perte d'équilibre ou de contrôle de la tronçonneuse.
- Maintenir une prise adéquate, avec les pouces et les doigts encerclant les poignées de la tronçonneuse et les deux mains sur la scie, et positionner son corps de manière à résister aux forces de rebond. Les forces de rebond peuvent être contrôlées par l'utilisateur s'il prend des précautions adéquates. Ne pas perdre le contrôle de la tronçonneuse.
- Brancher la tronçonneuse à une tension adéquate. Veiller à ce que la tension fournie soit la même que celle indiquée sur la plaquette signalétique de l'outil.
- NE PAS utiliser une tronçonneuse endommagée, mal réglée ou qui n'est pas correctement ou entièrement assemblée. Veiller à ce que la chaîne s'arrête de bouger lorsque la gâchette est relâchée.
- Ne pas tenter d'opération qui dépasse ses capacités ou son expérience.
- NE PAS utiliser la tronçonneuse avec une seule main. Une utilisation à une seule main peut entraîner de graves blessures pour l'utilisateur, les aides ou les spectateurs. La tronçonneuse doit être utilisée avec les deux mains.
- Afin de réduire le risque d'électrocution, ne pas utiliser la tronçonneuse sur des surfaces humides ou glissantes, ou en cas de tempête de neige, de tempête et de toute autre condition météorologique défavorable.
- Garder les poignées au sec, propres et exemptes d'huile et de graisse.
- Ne pas laisser de saleté, de débris ou de poussière de bois s'accumuler sur le moteur ou à l'extérieur des orifices d'aération.
- Respecter les instructions du fabricant relatives à l'affûtage et à l'entretien de la chaîne. La réduction de la hauteur de la jauge de profondeur peut entraîner un rebond.
- Couper à vitesse élevée du moteur.
- L'utilisation d'une tronçonneuse doit être limitée à des adultes correctement formés.
- La tronçonneuse doit se limiter à des utilisations occasionnelles par son propriétaire. Elle n'est pas prévue pour une utilisation continue.
- Ne pas forcer une petite scie à réaliser une tâche réservée à une scie de plus gros calibre.
- Examiner les commutateurs électriques. Ne pas utiliser la tronçonneuse si les commutateurs ne se mettent pas correctement sous et hors tension. Ne pas essayer de réparer les commutateurs électriques. Apporter la scie dans un centre de service agréé.
- Entretenir les rallonges et les inspecter régulièrement, et les faire remplacer si elles sont endommagées. N'utiliser que des rallonges prévues pour une utilisation extérieure.
- Ne pas utiliser votre tronçonneuse à proximité de liquides et de gaz inflammables, tant à l'intérieur qu'à

l'extérieur. Un incendie et/ou une explosion pourrait survenir.

- Tout entretien de la tronçonneuse, relatif à d'autres éléments que ceux qui sont répertoriés dans les instructions de sécurité et d'entretien du mode d'emploi, doit être effectué par un SAV agréé. Ne pas essayer d'effectuer les réparations soi-même, aucune pièce située à l'intérieur de l'outil ne peut faire l'objet d'un entretien par l'utilisateur.
- Ne jamais retirer, modifier de tout dispositif de sécurité fourni avec votre appareil.
- L'appareil est conçu pour une utilisation peu fréquente par les propriétaires, les propriétaires de maison de vacances, les campeurs, et pour des applications générales telles que le nettoyage, l'élagage, la coupe de bois de chauffage, etc. Il n'est pas conçu pour une utilisation prolongée. Si l'utilisation prévue implique des périodes d'utilisation prolongées, des problèmes de circulation au niveau des mains peuvent survenir en raison de la vibration. Il peut être approprié d'utiliser une scie équipée d'un dispositif anti-vibration.
- Les vêtements de sécurité requis par vos organisations de sécurité, réglementations gouvernementales ou par votre employeur doivent être portés. Il convient de porter des vêtements bien ajustés, des chaussures de sécurité et des protections auditives et des mains doivent être portées.
- Rester toujours sur le côté par rapport à l'arbre en cours d'abattage. Lors de l'abattage d'un arbre, faire attention aux branches qui tombent.
- Maintenir toutes les personnes, notamment les enfants et les animaux de compagnie, à l'écart de la zone de travail. Ne jamais laisser des enfants utiliser l'appareil. Eteindre immédiatement l'appareil si quelqu'un s'approche.
- Ne pas exposer la tronçonneuse à la pluie. Ne pas utiliser la tronçonneuse dans des lieux humides ou mouillés. Ne pas utiliser la tronçonneuse en présence de liquides ou de gaz inflammables. Veiller à ce que le lieu de travail soit suffisamment éclairé.
- Lors de la première utilisation, l'utilisateur peut demander l'aide d'un utilisateur expérimenté afin d'utiliser la tronçonneuse et l'équipement de protection. Il doit avoir été préalablement formé à la coupe de bûches sur un chevalet ou un support de sciage. Cependant, selon la pratique initiale, se référer à la page 8 (utilisation du chevalet de sciage) du présent manuel.
- Lorsque le cordon d'alimentation est endommagé, le client doit le rapporter à un SAV agréé afin de le faire réparer.
- L'utilisateur doit se protéger contre l'électrocution et il doit ainsi éviter tout contact avec des éléments reliés à la terre (par exemple : tuyaux, chauffages, fours, réfrigérateurs).

PRECAUTIONS DE SECURITE CONCERNANT LE REBOND



Attention ! Le rebond peut entraîner une dangereuse perte de contrôle de la tronçonneuse et entraîner une blessure grave, voire fatale, pour l'utilisateur ou toute personne se trouvant à proximité. Soit toujours prudent car le rebond de rotation et le rebond de pincement sont les principaux dangers que présente la tronçonneuse et sont les principales causes de la plupart des accidents.

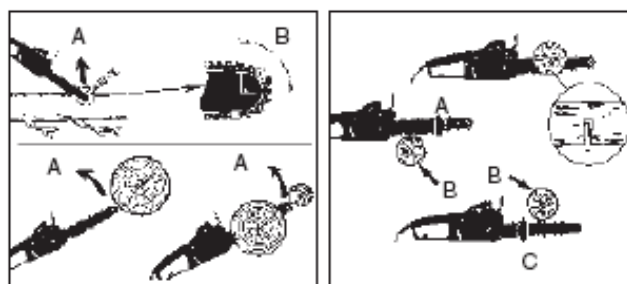


Fig. 2A

Fig. 2B

REBOND DE ROTATION (Fig. 2A)

A = Trajectoire du rebond

B = Zone de réaction du rebond

PINCEMENT (REBOND DE PINCEMENT) ET AUX REACTIONS A LA TRACTION (Fig. 2B)

A = Traction

B = Objets solides

C = Poussée

Le REBOND peut survenir lorsque le nez ou l'extrémité du guide-chaîne touche un objet ou lorsque le bois se referme et pince la chaîne de la scie dans la coupe.

Dans certains cas, le contact de l'extrémité peut provoquer une réaction inverse surprenante qui peut faire sauter le guide-chaîne et le renvoyer vers l'utilisateur.

Coincer la chaîne le long du bas du guide-chaîne peut renvoyer rapidement tirer la scie en avant, dans la direction opposée de l'utilisateur.

Coincer la chaîne le long du haut du guide-chaîne peut renvoyer rapidement le guide vers l'utilisateur.

L'une de ces réactions peut vous faire perdre le contrôle de la scie, ce qui peut provoquer de graves blessures.

Remarque : pour des raisons de sécurité, la tronçonneuse électrique est livrée avec le frein de chaîne entièrement engagé. Ce frein doit être relâché avant de pouvoir utiliser la tronçonneuse.

Instructions concernant les techniques appropriées de l'abattage, de l'ébranchage et du tronçonnage

BB.1 Abattage d'un arbre

Lors des opérations de tronçonnage et d'abattage par deux personnes ou plus en même temps, il convient de séparer les opérations d'abattage de l'opération de tronçonnage par une distance d'au moins le double de la hauteur de l'arbre soumis à l'abattage.

Il convient de ne pas abattre les arbres d'une manière susceptible de mettre en danger les personnes, de heurter une ligne de distribution du réseau ou de provoquer un quelconque dommage matériel. Si l'arbre fait contact avec une ligne de distribution du réseau, il convient de communiquer immédiatement cet état de fait à l'entreprise en charge du réseau.

Il convient que l'opérateur de la scie à chaîne se maintienne en amont du terrain étant donné que l'arbre est susceptible de rouler ou de glisser vers le bas après l'abattage.

Il convient de prévoir et de dégager un chemin d'évacuation autant que nécessaire avant de commencer les coupes. Il convient d'étendre le chemin d'évacuation vers l'arrière et en diagonale à l'arrière de la ligne prévue de chute comme l'illustre la Figure BB.101.

Avant de commencer l'abattage, prendre en considération l'inclinaison naturelle de l'arbre, la situation des plus grandes branches et le sens du vent pour évaluer la façon dont l'arbre tombera.

Éliminer de l'arbre la saleté, les pierres, les morceaux d'écorce, les clous agrafes, et les fils.

BB.2 Entaille d'égobelage

Effectuer l'entaille sur 1/3 du diamètre de l'arbre, perpendiculairement au sens de la chute comme l'illustre la Figure BB.102. Effectuer d'abord la coupe d'entaille horizontale inférieure. Cela permettra d'éviter le pincement de la chaîne coupante ou du guide-chaîne lors de l'exécution de la seconde entaille.

BB.3 Trait d'abattage

Réaliser le trait d'abattage à un niveau supérieur d'au moins 50 mm à la coupe d'entaille horizontale comme l'illustre la Figure BB.102. Maintenir le trait d'abattage parallèle à la coupe d'entaille horizontale. Réaliser le trait d'abattage de façon à laisser suffisamment de bois pour servir de charnière. Le bois de charnière empêche le mouvement de torsion de l'arbre et sa chute dans la mauvaise direction. Ne pas effectuer de coupe au travers de la charnière.

Lorsque l'abattage se rapproche de la charnière, l'arbre commence normalement à tomber. S'il existe un quelconque risque pour que l'arbre ne tombe pas dans la direction souhaitée ou pour qu'il se balance en arrière et coince la chaîne coupante, arrêter la coupe avant d'avoir accompli le trait d'abattage et utiliser des cales en bois, plastique ou aluminium pour ouvrir l'entaille et faire tomber l'arbre le long de la ligne de chute désirée.

Lorsque l'arbre commence à tomber, retirer la scie à chaîne de l'entaille, arrêter le moteur, poser à terre la scie à chaîne, puis emprunter le chemin d'évacuation prévu. Soyez vigilant aux chutes de branches au-dessus de la tête et faites attention à l'endroit où vous mettez les pieds.

BB.4 Ebranchage d'un arbre

L'ébranchage consiste à enlever les branches d'un arbre après sa chute. Lors de l'ébranchage, laisser les branches inférieures, plus grandes, pour soutenir le rondin au-dessus du sol. Enlever les petites branches en une seule coupe comme l'illustre la Figure BB.103. Il convient de couper les branches sous tension à partir du bas pour éviter de coincer la scie à chaîne.

BB.5 Tronçonnage d'un rondin

Le tronçonnage consiste à couper un rondin en tronçons. Il importe de s'assurer que votre assise de pied est ferme et que votre poids est réparti également sur les deux pieds. Si possible, il convient que le rondin soit levé et soutenu au moyen de branches, de rondins ou de cales. Suivre des directions simples pour faciliter la coupe.

Lorsque le rondin repose sur toute sa longueur comme l'illustre la Figure BB.104, il est coupé par le dessus (tronçonnage supérieur).

Lorsque le rondin repose sur une seule extrémité, comme l'illustre la Figure BB.105, couper 1/3 du diamètre du côté situé au-dessous (tronçonnage inférieur). Ensuite effectuer la finition de coupe en effectuant le tronçonnage par le dessus afin de rencontrer la première coupe.

Lorsque le rondin repose sur les deux extrémités, comme l'illustre la Figure BB.106, couper 1/3 du diamètre depuis la partie supérieure (tronçonnage supérieur). Ensuite effectuer la finition de coupe en effectuant le tronçonnage par le dessous des 2/3 inférieurs afin de rencontrer la première coupe.

Lors du tronçonnage sur une pente, toujours se tenir en amont du rondin, comme l'illustre la Figure BB.107. Lors de la «coupe au travers» du rondin, afin d'en maintenir une complète maîtrise, relâcher la pression de coupe près de l'extrémité de la coupe sans relâcher votre préhension au niveau des poignées de la scie à chaîne. Ne pas laisser la chaîne toucher le sol. Après avoir accompli la coupe, attendre l'arrêt de la chaîne coupante avant de déplacer la scie à chaîne. Toujours arrêter le moteur avant de se déplacer d'un arbre à un autre.

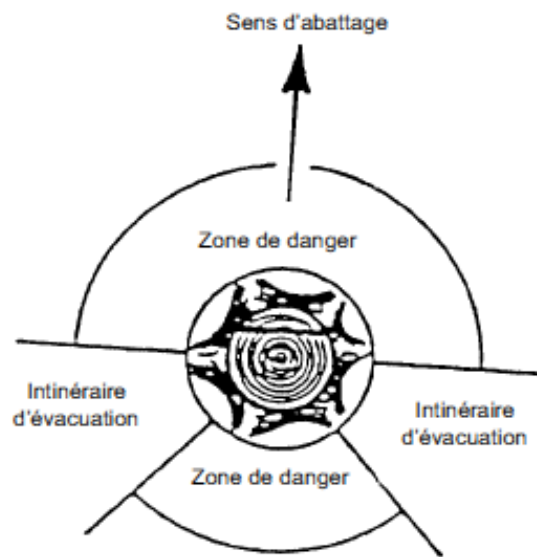


Figure BB.101 – Description de l'abattage: parcours d'évacuation

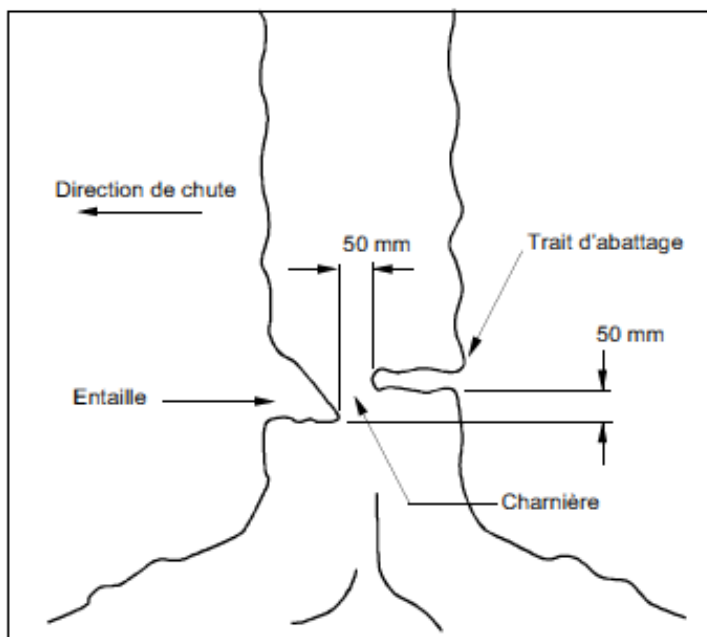


Figure BB.102 – Description de l'abattage: exécution de l'entaille

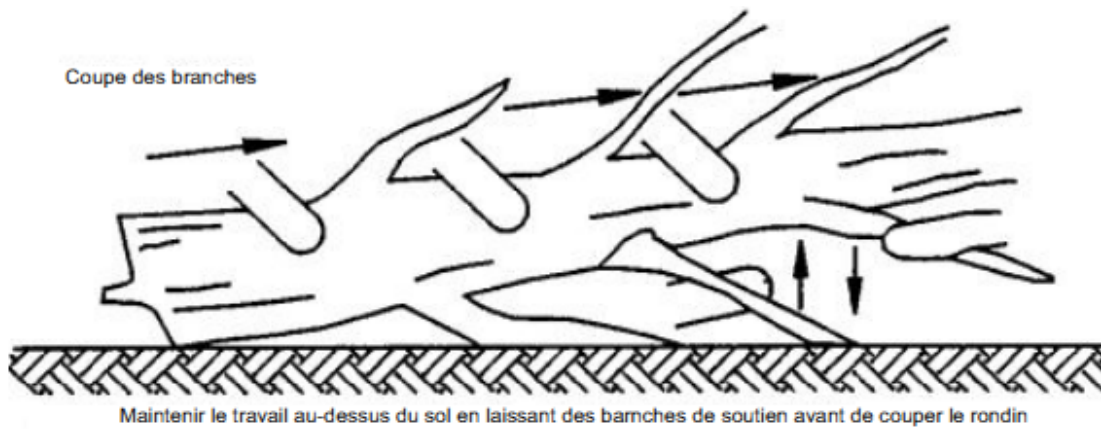


Figure BB.103 – Ébranchage d'arbre

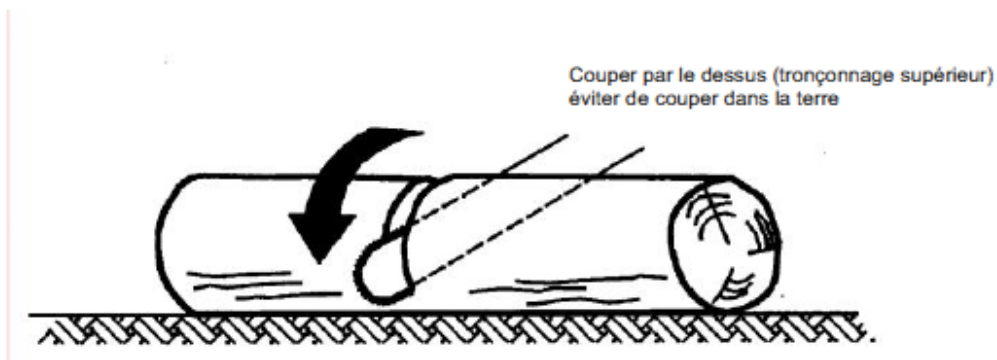


Figure BB.104 – Rondin reposant sur toute sa longueur

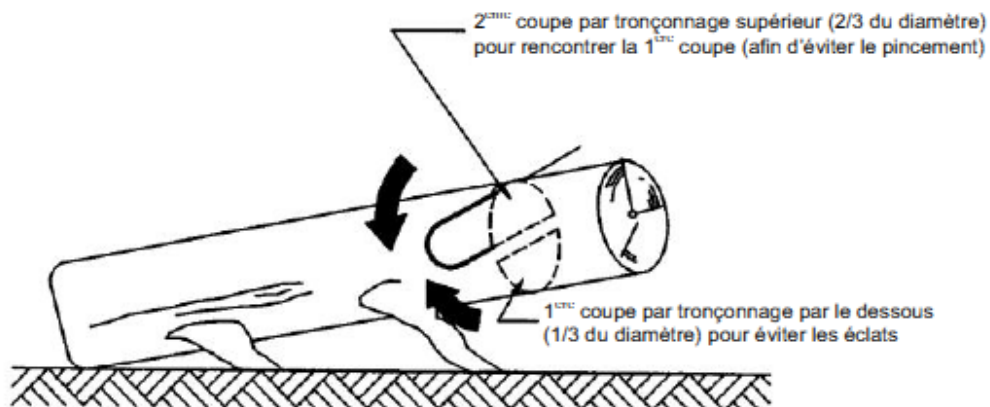


Figure BB.105 – Rondin reposant sur une seule extrémité

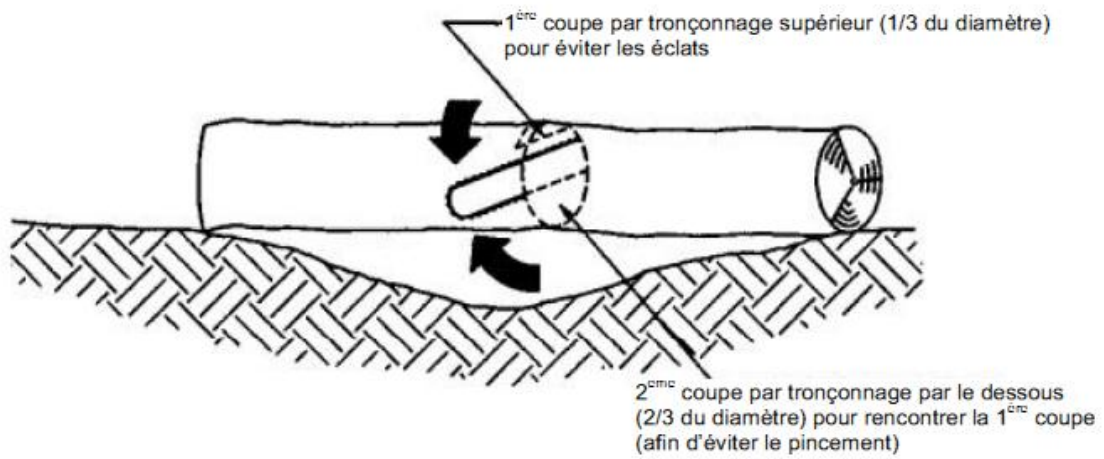


Figure BB.106 – Rondin reposant sur ses deux extrémités

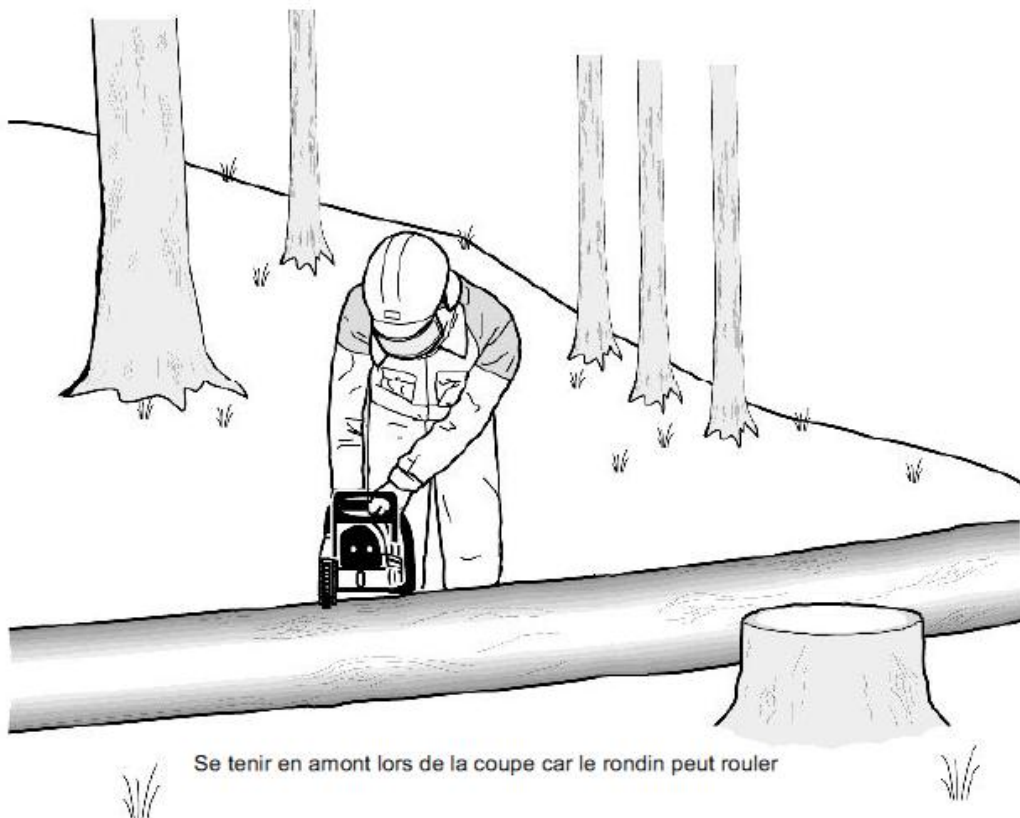


Figure BB.107 – Tronçonnage d'un rondin

DESCRIPTION DES SYMBOLES

Les symboles suivants sont utilisés dans ce mode d'emploi et/ou sur la machine :



Indique un danger, un avertissement ou une mesure de précaution.



Lire attentivement les instructions de sécurité avant d'utiliser cette tronçonneuse afin d'éviter de blesser l'utilisateur.



A chaque utilisation de la machine, il convient de porter des lunettes de protection afin de se protéger contre les projections d'objets.



Porter des protections auditives, comme un casque d'isolation acoustique, afin de protéger l'ouïe de l'utilisateur. Si l'utilisateur travaille dans une zone qui présente un risque de chute d'objets, il convient de porter également un casque de sécurité.



Porter des gants de protection.



Porter des chaussures de sécurité afin de vous protéger contre les décharges électriques.



Eviter toute exposition à la pluie. Il y a un risque de choc électrique.



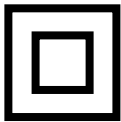
Retirer la fiche de réseau lorsque le câble est endommagé ou avant tous travaux d'entretien ou de réparation.



Ne jamais couper avec la pointe de la lame car cela risque d'entraîner un rebond et de graves blessures.



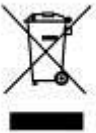
Eloigner les personnes présentes.



Outil de classe II : cette machine est conçue avec une double isolation. Il n'est pas nécessaire de la raccorder à un socle de prise de courant raccordé à la terre.



Conforme aux normes de sécurité en vigueur.



Recycler les matériaux indésirables au lieu de les jeter à la poubelle. Chaque outil et emballage doit être trié et déposé au centre de recyclage local afin d'être traité de manière écologique.

CARACTERISTIQUES TECHNIQUES

Modèle	GY9104
Tension	230V-240V~ 50Hz
Classe de protection	II
Puissance	2200w
Vitesse à vide	13.5m/s
Longueur de chaîne	400 mm
Guide-chaîne	Oregon
Chaîne de la scie	Oregon 3/8 mini
Poids net (sans guide-chaîne ni chaîne)	4,9 kg
Capacité d'huile	150ml
Niveau de pression acoustique au poste de travail	$L_{PA} = 97 \text{ dB(A)}$, $K=3 \text{ dB(A)}$
Niveau de puissance acoustique mesuré	$L_{WA} = 105 \text{ dB(A)}$, $K=3 \text{ dB(A)}$
Niveau de puissance acoustique garanti	$L_{WA} = 108 \text{ dB(A)}$
Niveau de vibration à la poignée principale	3.7 m/s^2 , $K=1.5 \text{ m/s}^2$
Niveau de vibration à la poignée auxiliaire	3.6 m/s^2 , $K=1.5 \text{ m/s}^2$
Impédance maximale admissible du réseau	0.296 Ω

La valeur totale de vibrations déclarée a été mesurée conformément à une méthode d'essai normalisée et peut être utilisée pour comparer un outil à un autre.

La valeur totale de vibrations déclarée peut également être utilisée pour une évaluation préliminaire de l'exposition.

Avertissement !

L'émission de vibration au cours de l'utilisation réelle de l'outil électrique peut différer de la valeur totale déclarée, selon les méthodes d'utilisation de l'outil.

Il est nécessaire d'identifier les mesures de sécurité visant à protéger l'opérateur, qui sont basées sur une estimation de l'exposition dans les conditions d'utilisation réelles (compte tenu de toutes les parties constituantes du cycle de fonctionnement, telles que les temps d'arrêt de l'outil et de fonctionnement au repos, en plus du temps de déclenchement).

NOMENCLATURE

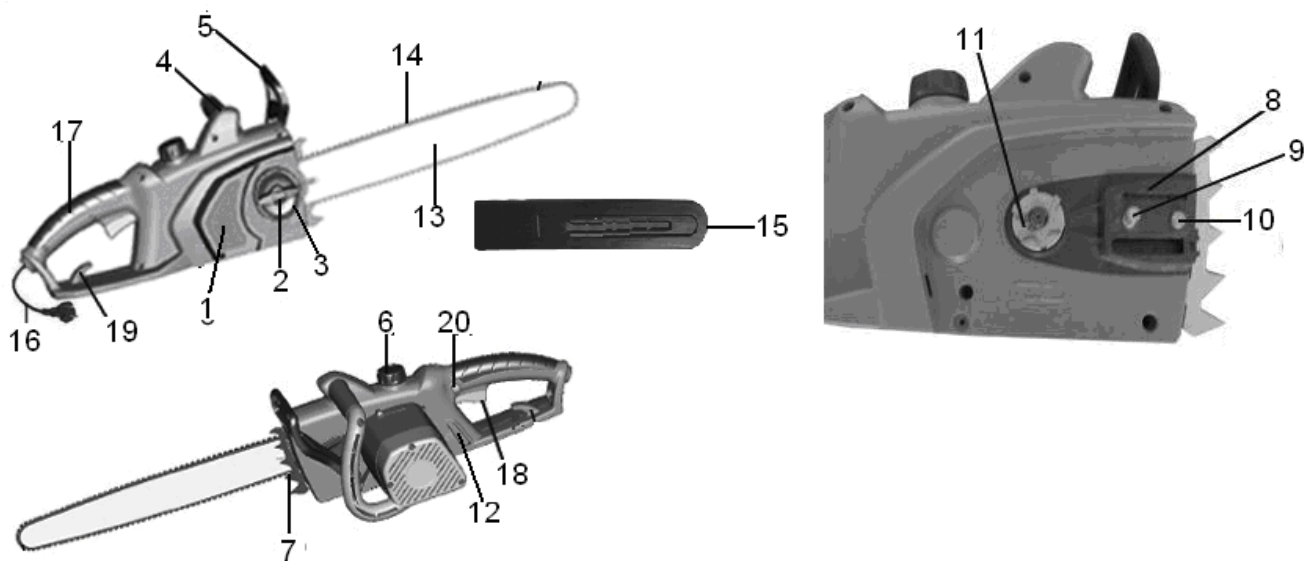


Fig.1

1. Couvercle du pignon
2. Ecrou
3. Molette
4. Poignée avant
5. Protecteur de frein
6. Capuchon du réservoir d'huile
7. Bloc de retenue
8. Plaque de soutien
9. Boulon guide
10. Broche de tension
11. Pignon
12. Burette
13. Guide-chaîne
14. Chaîne de la scie
15. Etui du guide-chaîne
16. Cordon d'alimentation
17. Poignée arrière
18. Commutateur de mise sous/hors tension
19. Crochet de retenue du cordon
20. Bouton de verrouillage

MONTAGE



Attention ! Débrancher la fiche électrique avant d'effectuer tout travail sur l'appareil.



Porter des gants pendant toutes les opérations d'assemblage

Montage du guide-chaîne et de la chaîne

1. Placer la tronçonneuse sur une table ou sur le sol.
2. Desserrer la vis sur le couvercle du pignon (Fig. 2).



Fig. 2

3. Desserrer l'écrou sur le couvercle du pignon, et retirer le couvercle du pignon (Fig. 3).



Fig. 3

4. Placer la chaîne (Fig.1, 14) dans la rainure du guide-chaîne (Fig.1, 13), respecter le sens de la marche adéquat, indiqué par le symbole du sens de la marche (Fig. 4).



Fig. 4

5. Placer les maillons de la chaîne autour de la roue dentée (11) et placer le guide-chaîne de manière à ce que le pion de positionnement se place dans l'orifice à fentes du guide-chaîne (Fig. 5).



Fig. 5

6. Fixer le couvercle (Fig.1, 1) et serrer l'écrou au niveau du couvercle du pignon. (Fig. 6 et Fig. 7)



Fig. 6



Fig. 7

7. Serrer la vis sur le couvercle du pignon (Fig. 8).



Fig. 8

Définition de la tension de la chaîne de la scie

1. Desserrer l'écrou (Fig. 9) en le tournant de 1 à 2 tours dans le sens inverse des aiguilles d'une montre.



Fig. 9

2. Tourner la molette (Fig. 10) dans le sens des aiguilles d'une montre jusqu'à atteindre la tension adéquate de la chaîne.



Fig. 10

3. La tension correcte est atteinte lorsque la chaîne au milieu du guide-chaîne peut être

soulevée d'environ 3 à 4 mm maximum (Fig. 11).

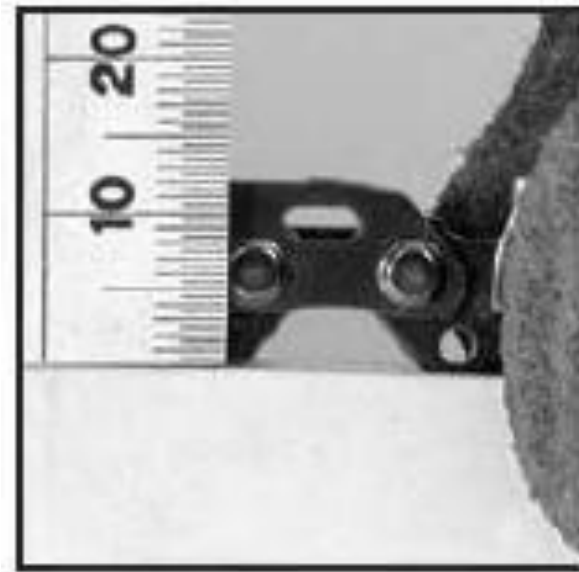


Fig. 11

4. Serrer l'écrou en le tournant dans le sens des aiguilles d'une montre. (Fig. 9).
5. Vérifier si tous les maillons de la chaîne se placent correctement dans les rails de guidage du guide-chaîne.

Ravitaillement en huile

Remarque : lorsque la tronçonneuse est livrée, elle ne contient pas d'huile. Elle ne doit jamais être utilisée sans huile ou avec un niveau d'huile inférieur à l'indicateur.

Attention, veiller toujours à ce que la tronçonneuse soit éteinte et que la fiche soit retirée de la prise électrique avant de procéder à un réglage.

1. Retirer le capuchon du réservoir d'huile. (Fig. 12)



Fig. 12

2. Remplir le réservoir d'huile avec de l'huile pour moteur SAE # 30 (Fig. 13). Remarque : pour des températures inférieures à 0 °C, utiliser de l'huile SAE # 10. Pour des températures supérieures à 24 °C, utiliser de l'huile SAE # 40.



Fig. 13

3. Vérifier régulièrement le niveau d'huile, via l'indicateur de niveau d'huile (Fig. 14).



Fig. 14

4. Serrer bien le capuchon du réservoir d'huile afin de garantir une bonne étanchéité. Cela permettra d'éviter toute fuite d'huile du réservoir.
5. Essuyer l'excédent d'huile.

Remarque : il est normal que de l'huile suinte lorsque la scie n'est pas utilisée. Vider le réservoir d'huile après chaque utilisation afin d'éviter les fuites.

Vérification de la fonction de lubrification automatique

Vérifier le fonctionnement automatique de la lubrification de la chaîne en dirigeant la scie sous tension vers un morceau de papier posé sur le sol. Si une tache d'huile apparaît ou s'élargit, la fonction de lubrification automatique fonctionne. S'il n'y a aucune trace d'huile, même lorsque le réservoir est rempli, la fonction de lubrification automatique ne fonctionne pas.

Si tel est le cas, retirer le guide-chaîne et nettoyer les conduites d'huile de la tronçonneuse et du guide-chaîne. Si la tronçonneuse ne fonctionne pas, l'apporter à un centre de service agréé.

Dispositifs anti-rebond (Fig. 15)

Avertissement : le rebond peut survenir lorsque le nez ou l'extrémité du guide-chaîne touche un objet ou lorsque le bois se referme et pince la chaîne de la scie dans la coupe. Dans certains cas, le contact de la pointe peut entraîner une réaction inverse

surprenante. Un saut du guide-chaîne vers le haut et l'arrière vers l'utilisateur et un coincement de la chaîne le long du haut du guide-chaîne peuvent pousser rapidement le guide-chaîne vers l'opérateur. Ces réactions peuvent vous faire perdre le contrôle de la tronçonneuse, ce qui peut entraîner des graves blessures.

Cette scie est équipée d'une chaîne à faible rebond et d'un guide-chaîne de réduction du rebond. Ces deux éléments réduisent le risque de rebond. Cependant, un rebond peut toujours se produire.

Installer le protège-main avant de manière adéquate. Cet élément peut réduire les blessures dues au rebond. Ne pas retirer le protège-main avant, et ne le remplacer en aucun cas.

Les étapes suivantes contribueront à réduire le risque de rebond.

- Utiliser les deux mains pour maintenir la tronçonneuse lorsqu'elle est sous tension. La tenir fermement. Les pouces et les doigts doivent encercler les poignées de la scie.
- Conserver tous les éléments de sécurité en place sur la scie et veiller à ce qu'ils fonctionnent correctement.
- Ne pas trop se pencher vers l'avant et ne pas couper plus haut que la hauteur de l'épaule.
- Garder en permanence une position et un équilibre corrects.
- Se placer légèrement à gauche de la scie. Cela empêche l'utilisateur d'être directement en face à la chaîne.
- Ne pas laisser l'extrémité du guide-chaîne toucher quoi que ce soit lorsque la chaîne est en mouvement.

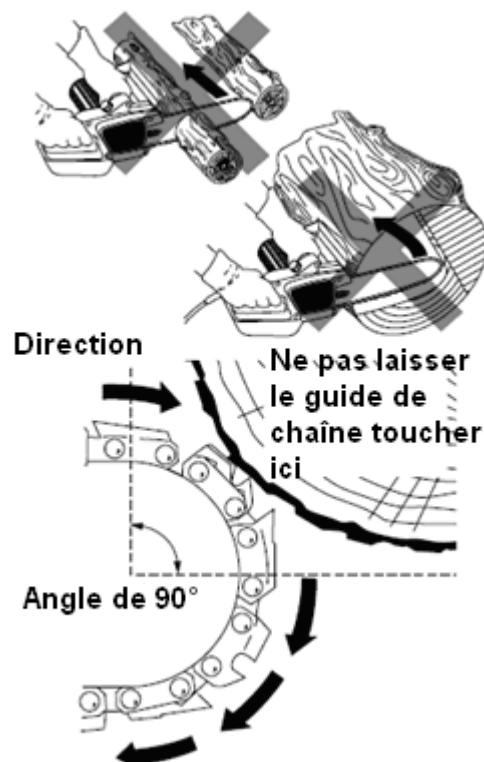


Fig. 15

- Ne jamais essayer de couper deux bûches en même temps, coupez uniquement

une bûche à la fois.

- Ne jamais plonger l'extrémité du guide et ne pas essayer de faire une coupe en plongée (faire un trou dans le bois à l'aide de l'extrémité du guide-chaîne).
- Faire attention au bois instable ou à toute autre force qui peut pincer la chaîne.
- Faire très attention pour couper des taillis et des arbustes. Des menus matériaux peuvent se prendre dans la chaîne de la scie et être projetés.
- Utiliser la chaîne à faible rebond et le guide-chaîne fournis avec cette tronçonneuse. Remplacer uniquement ces éléments par des chaînes et un guide-chaîne indiqués dans le présent manuel.
- Ne jamais utiliser de chaîne émoussée ou détachée, maintenir une tension adéquate et la chaîne bien affûtée.

Fixation de la rallonge

Lors de l'utilisation de la tronçonneuse, la rallonge va être constamment tendue dès que vous montez d'une zone à l'autre.

Un crochet de retenue du cordon (Fig.1, 19) est présent sur le boîtier de la tronçonneuse pour empêcher que la connexion électrique entre la rallonge et la prise de la tronçonneuse ne soit divisée.

Remarque : le support est prévu pour la rallonge et non pour le câble de la tronçonneuse.

1. afin de fixer la rallonge sur le support. Faire une boucle serrée sur la rallonge, à environ 300 mm à partir de la prise de la rallonge.
2. Fixer la boucle dans le recoin rectangulaire de la partie arrière de la tronçonneuse.
3. Pousser la boucle le long du boîtier sur environ 25 mm.
4. Pousser chaque côté de la boucle vers le bas afin que chaque côté de la boucle se fixe sur le crochet de retenue du cordon.
5. Afin d'attacher fermement le câble, tirer légèrement l'une des deux longueurs de la rallonge du côté droit de la tronçonneuse.
6. Ensuite, et uniquement après que le câble soit correctement attaché, brancher la fiche de la tronçonneuse à la prise de la rallonge.



Avant de démarrer :

1. Vérifier le bon état de fonctionnement de l'outil et du câble avant de démarrer la tronçonneuse.
2. Vérifier l'état de fonctionnement de la lubrification de chaîne et vérifier le niveau d'huile.
3. Vérifier la tension de la chaîne et le fonctionnement du frein de chaîne.



Ne jamais utiliser la tronçonneuse sous la pluie ou dans des conditions humides.



Si la rallonge est endommagée, retirer immédiatement la fiche de la prise. Ne jamais travailler avec un câble endommagé.

DEMARRAGE

1. Retirer l'étui du guide-chaîne.
2. Relâcher le frein de chaîne en tirant fermement le protège-main avant (Fig.1, 5) vers l'arrière de la tronçonneuse électrique jusqu'à ce qu'un clic retentisse. Pour s'assurer que le frein de chaîne a été relâché, la chaîne devrait être capable d'être déplacé manuellement. (Fig. 16 et 17)

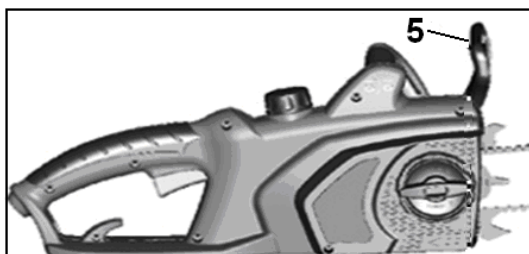


Fig. 16

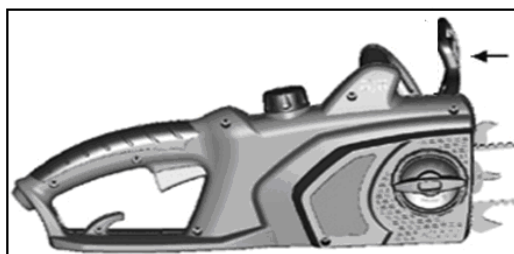



Fig. 17

3. Brancher le câble à l'alimentation.

Remarque : veiller à ce que le frein fonctionne correctement.

Attention : le commutateur de mise sous/hors tension (Fig.1, 18) doit toujours être abaissé avant de tirer le protège-main avant.

4. Tenir la tronçonneuse électrique par sa poignée et avec les deux mains.
5. Pour mettre la tronçonneuse sous tension, appuyer sur le bouton de verrouillage (Fig. 1, 20) sur la gâchette.
6. Pour arrêter la tronçonneuse, relâcher la gâchette.

 Attention ! Tenir la tronçonneuse électrique avec les deux mains jusqu'à ce que la chaîne soit complètement à l'arrêt.

UTILISATION DE LA TRONÇONNEUSE ELECTRIQUE

Utilisation sécurisée

Pendant la coupe, veiller toujours à :

- Démarrer le moteur de la tronçonneuse à pleine puissance, ce qui facilitera le travail car il y aura moins de risque de rebond.
- Se placer sur la gauche de la tronçonneuse. Ainsi, en cas de rebond, incontrôlable, elle passera au-dessus de l'épaule droite de l'utilisateur.
- Maintenir fermement la poignée avant de la main gauche, avec le pouce sous la poignée. Le mouvement de pivot du poignet peut activer le frein de chaîne en cas de rebond.
- Veiller à ce que la chaîne soit correctement tendue.
- Observer la taille des copeaux de bois. S'ils deviennent poussiéreux, votre chaîne doit être affûtée.

Eviter le bourrage

Couper d'abord toujours dans le bois de compression avant que l'entaille commence à se refermer. Faire toujours la coupe de compression par-dessous si la bûche ou la branche est suspendue par une extrémité et par-dessus si elle est suspendue aux deux extrémités. Couper de l'autre côté vers la coupe de compression. Prendre l'habitude d'utiliser une cale pour empêcher la coupe de compression de se coincer sur la lame de la tronçonneuse.

Elagage d'un arbre (émondage) (Fig. 18)

Attention ! Eviter le rebond. Il peut en effet entraîner de graves blessures, voire la mort.

Avertissement : ne pas utiliser la tronçonneuse

- dans un arbre. L'utilisation d'une tronçonneuse lorsque vous êtes dans un arbre peut entraîner de graves blessures.
- sur une échelle ou sur toute autre surface instable
- dans une position inconfortable

Risque de perdre le contrôle de la tronçonneuse et d'occasionner de graves blessures.

Avertissement : ne pas couper des branches qui sont plus élevées que les épaules de l'utilisateur.

L'élagage d'un arbre consiste à couper les branches d'un arbre vivant. Veiller à garder une position stable et à garder les pieds écartés. Répartir le poids uniformément sur les deux pieds. Suivre les directives ci-dessous pour élaguer un arbre.

1. Faire la première coupe à environ 15 cm du tronc par le dessous de la branche. Utiliser l'extrémité du guide-chaîne pour réaliser cette coupe. Couper un tiers du diamètre de la branche.
2. Faire la deuxième coupe à 5 à 10 cm au-delà de la première vers l'extérieur sur le dessus de la branche. Continuer jusqu'à couper complètement la branche.
3. Faire la troisième coupe le plus près possible du tronc par le dessous du moignon. Utiliser l'extrémité du guide-chaîne pour effectuer cette coupe. Couper un tiers du diamètre du moignon.
4. Faire la quatrième coupe juste au-dessus de la troisième. Couper jusqu'à atteindre la troisième coupe puis retirer le moignon de la branche.

ATTENTION : Il est conseillé de demander l'aide d'un professionnel si les conditions dépassent les compétences de l'utilisateur.

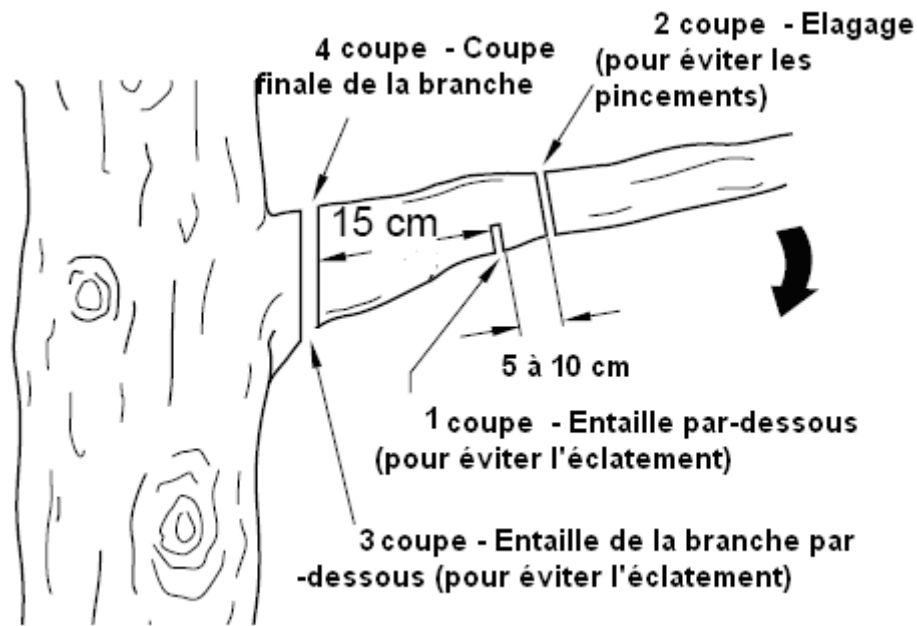


Fig. 18

NETTOYAGE ET ENTRETIEN



Attention ! Débrancher la tronçonneuse de l'alimentation électrique avant tout entretien. Une électrocution ou tout contact avec la chaîne en mouvement peut entraîner de graves blessures, voire la mort.



Les bords tranchants de la chaîne sont affûtés. Mettre des gants de protection lavant tout nettoyage et entretien.

Nettoyage du boîtier de la tronçonneuse



- Ne jamais plonger la tronçonneuse dans du liquide.
- Ne pas utiliser de produits contenant de l'ammoniaque, du chlore ou des abrasifs.
- Ne pas utiliser de solvant de nettoyage à base de chlore, de tétrachlorure de carbone, de kérosène ou d'essence.

Garder le boîtier de la tronçonneuse propre, utiliser un chiffon doux, légèrement imbibé d'un mélange d'eau et de savon doux, pour essuyer le boîtier à nettoyer.

Entretien du guide-chaîne (Fig. 25)

La plupart des problèmes de guide-chaîne sont causés pas son usure inégale. La cause en est souvent l'affûtage incorrect des taillants de la chaîne et le réglage incorrect de la jauge de profondeur. Lorsque le guide-chaîne s'use de manière inégale, sa rainure s'élargit. Ceci fait claquer la chaîne et sauter ses rivets. Si la tronçonneuse ne coupe plus droit, remplacer le guide-chaîne.

Inspecter le guide-chaîne avant d'affûter la chaîne. Un guide-chaîne usé ou endommagé présente un danger. Un guide-chaîne usé ou endommagé risque d'endommager la chaîne. Le sciage devient également plus difficile.

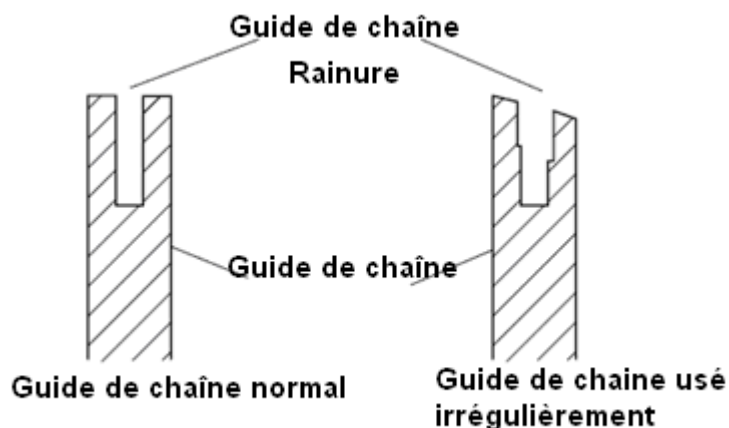


Fig. 25

1. Retirer le guide-chaîne de la tronçonneuse.
2. Enlever régulièrement la sciure de bois dans la rainure du guide-chaîne à l'aide d'un couteau à mastic ou d'un fil de fer.
3. Nettoyer les fentes à huile après chaque journée d'utilisation.
4. Éliminer les ébarbures des côtés du guide-chaîne. Utiliser une lime plate pour redresser les bords.

Remplacer le guide-chaîne quand

- la lame est tordue ou fissurée.
- la rainure interne de la lame est très usée.

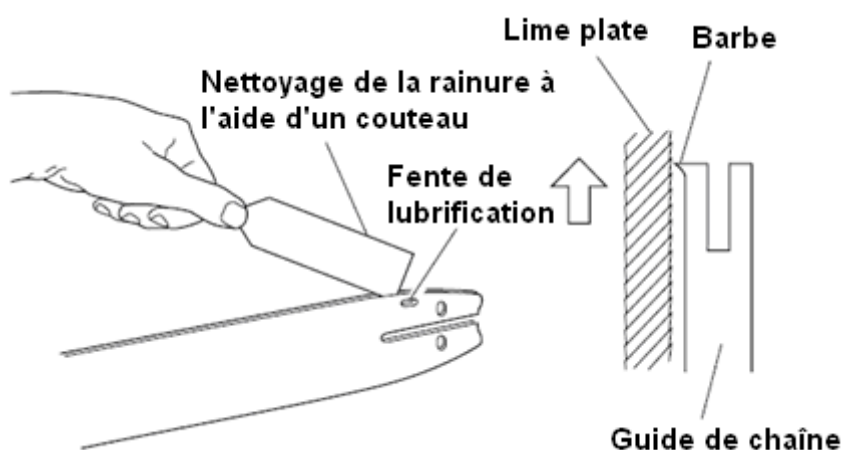


Fig. 26

Affûtage de la chaîne

La chaîne doit être affûtée lorsque la tronçonneuse ne coupe plus de manière adéquate.



Attention ! Tous travaux en dehors de l'entretien courant et toutes interventions sur l'organe de coupe doivent être impérativement effectués par un SAV agréé par GARDIF/ ID-TECH.

Pièces de rechange

Désignation	Référence
Guide	FA8053900006
Chaine	FA8050900001
Bouchon huile	FA8069900003

Pour plus d'information, vous pouvez vous renseigner sur notre site internet www.gardif.fr.

ELIMINATION/ PROTECTION DE L'ENVIRONNEMENT



ATTENTION! Les outils électriques inutilisables ne doivent pas être jetés avec les déchets ménagers. Ils doivent être acheminés à un point de collecte communal conformément aux dispositions locales pour être éliminés dans le respect de l'environnement.

SERVICE APRES VENTE

Pour toutes informations ou pour le service après vente, merci de prendre contact avec le revendeur de la machine ou de vous renseigner sur notre site internet www.gardif.fr.

Un numéro d'identification de la machine (numéro de série) se trouve sur la plaque signalétique apposée sur la machine ainsi que sur la déclaration de conformité.

Veiller à communiquer ce numéro à votre revendeur ou votre réparateur en cas d'intervention sur la machine et pour toute demande de pièces de rechange.

Utiliser uniquement des pièces de rechange d'origine ou approuvées par GARDIF/ ID-TECH.

CONDITION DE GARANTIE

Le constructeur garantit sa machine, motorisation incluse, pendant 36 mois à compter de la date d'achat et sur présentation d'une preuve de son achat (ticket de caisse, facture).

Le constructeur assure le remplacement de toutes les pièces reconnues défectueuses par un défaut ou un vice de fabrication.

En aucun cas, la garantie ne peut donner lieu à un remboursement du matériel ou à des dommages et intérêts directs ou indirects, de quelque nature qu'ils soient.

Pour bénéficier d'une prise en charge du SAV sous garantie, le demandeur devra adresser sa demande à un atelier Service Après Vente (SAV) agréé par GARDIF/ ID-TECH.

La liste des SAV agréés est disponible sur le site internet www.gardif.fr

Pour toute demande de pièces de rechange, il devra être spécifié le modèle exact de la machine, l'année de fabrication et le numéro de série de l'appareil.

Cette garantie ne couvre pas :

- une utilisation anormale ou non conforme à la notice d'utilisation
- un manque d'entretien
- un mauvais mélange ou un manque d'huile
- une utilisation à des fins professionnelles ou de locations
- le montage, le réglage et la mise en route de l'appareil
- tout dégât ou perte survenant pendant un transport ou un déplacement
- tout dégât consécutif à un choc ou une chute
- les frais de port et d'emballage du matériel (tout envoi en port dû sera refusé par le Service Après Vente)
- les pièces dites d'usure ou les consommables (couteaux, lame, bougie, arbre support de couteaux, câbles, roues et enjoliveurs, sac de récupération, etc....)
- les frais d'immobilisation ou de location d'un appareil en cas de panne.

La garantie sera automatiquement annulée en cas :

- de modifications apportées à la machine sans l'autorisation du constructeur
- de montage de pièces n'étant pas d'origine ou approuvées
- de non respect des points ci dessus

Le constructeur décline toute responsabilité civile découlant d'un emploi abusif ou non-conforme aux normes d'emploi et/ou à la réglementation en vigueur et d'un manque d'entretien de la machine.

Les réparations effectuées ou des pièces remplacées ne peuvent en aucun cas entraîner la prolongation de la période de garantie initiale.