



Manuel d'instructions original

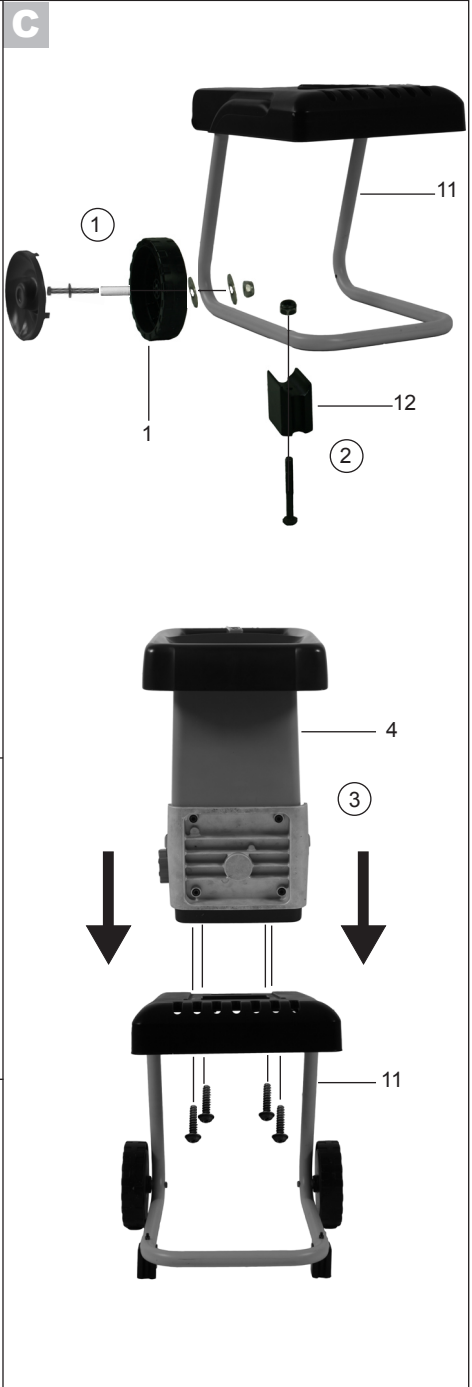
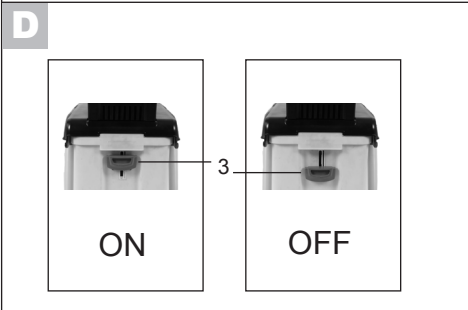
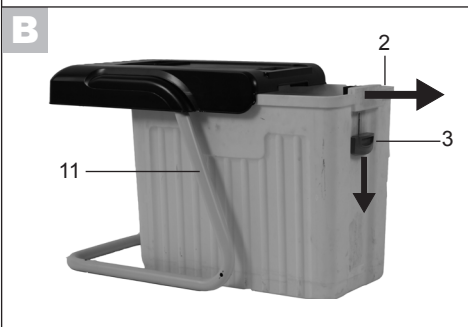
BROYEUR DE VÉGÉTAUX

IDT CL BR 2500 E 42 MA BR Modèle SDS2504

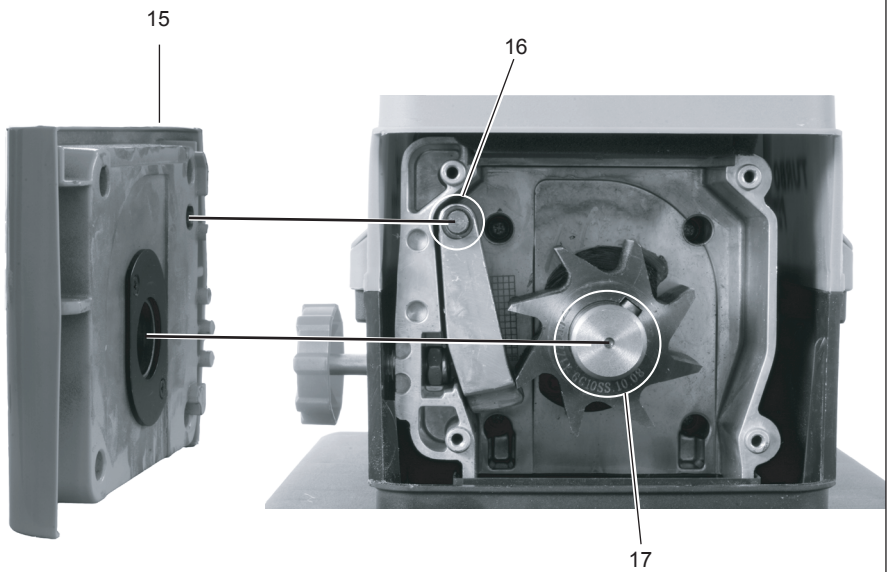
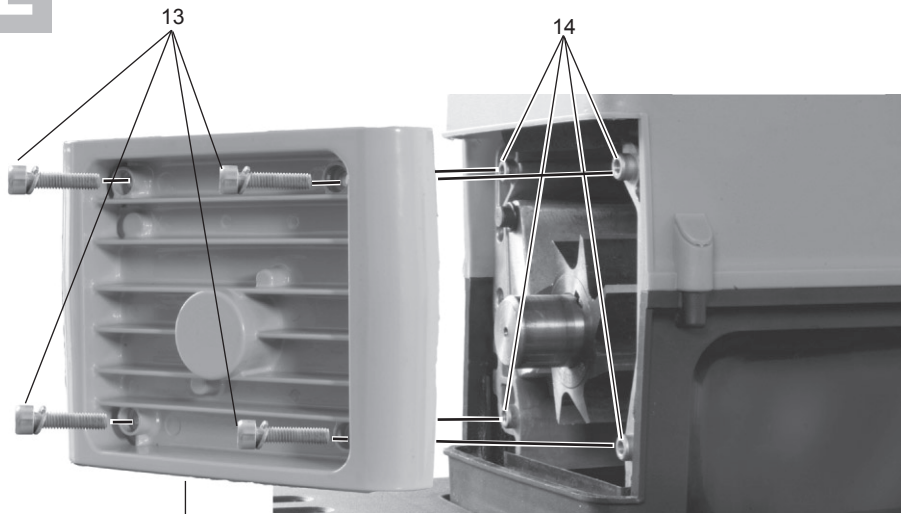


**LIRE ATTENTIVEMENT CETTE NOTICE ORIGINALE AVANT TOUTE
UTILISATION DE CETTE MACHINE
LA CONSERVER POUR DES CONSULTATIONS FUTURES**





E



Sommaire

Fins d'utilisation	4
Consignes de sécurité	4
Symboles utilisés dans le mode d'emploi	4
Pictogrammes sur l'appareil	5
Consignes générales de sécurité	5
Description générale	8
Description du fonctionnement	8
Vue d'ensemble	8
Instructions de montage	8
Déballage de l'appareil	8
Assemblage de l'appareil	8
Utilisation	9
Mise en service	9
Mise en marche et arrêt	9
Modifier le sens de rotation	9
Vider le bac de récupération	10
Protection contre la surcharge	10
Blocage du redémarrage	10
Instructions de travail	10
Instructions de travail générales	10
Élimination des blocages	11
Réglage de la contre-lame	11
Entretien et nettoyage	12
Travaux de nettoyage et d'entretien généraux	12
Pièces de rechange	12
Élimination et protection de l'environnement	12
Garantie	13
Caractéristiques techniques	13
Dépannage	14
Service après vente & garantie	15
Vue éclatée	16

Fins d'utilisation

L'appareil est destiné à broyer des déchets de jardin à base de fibres ou de bois comme par ex. des restes de haies et d'arbres coupés, des branches, des écorces ou des pommes de pin.

Ne pas introduire de pierres, de verre, de métal, d'os, de matières plastiques ou de restes de tissu dans le broyeur. Toute autre utilisation qui ne serait pas expressément permise dans cette notice peut endommager l'appareil et représenter un danger sérieux pour l'utilisateur.

La personne maniant ou utilisant l'appareil est responsable de tout accident ou dommage subis par des tierces personnes ou par leur propriété. Le fabricant n'est pas responsable des dommages causés par une utilisation non conforme aux prescriptions ou par un maniement fautif.

Consignes de sécurité



Cet appareil peut causer des blessures graves en cas de maniement impropre. Lisez attentivement le mode d'emploi avant de travailler avec le broyeur et familiarisez-vous avec toutes ses pièces de service. Conservez soigneusement ces instructions et transmettez-les à tous les utilisateurs suivants afin que les informations se trouvent constamment à disposition.



Symboles utilisés dans le mode d'emploi



Signes de danger avec conseils de prévention des accidents sur les personnes ou des dégâts matériels.



Signes indicatifs (l'impératif est expliqué à la place des points d'exclamation) avec conseils de prévention des dégâts.



Signes de conseils avec des informations pour une meilleure manipulation de l'appareil.



Les machines n'ont pas leur place dans les ordures ménagères.

Pictogrammes sur l'appareil



Attention!



Lire la notice d'utilisation



Porter une protection visuelle et acoustique



Porter des gants de protection



Ne pas exposer l'appareil à la pluie



Attention ! Arrêter le moteur et retirer la fiche de secteur avant d'exécuter tout travail de réglage ou de nettoyage ou bien si le câble de connexion s'est emmêlé ou a été endommagé.



Attention! Cylindre porte-couteaux en rotation, danger de blessure! Maintenir les mains et les pieds à distance des orifices quand la machine est en marche.



Attention! Danger de projection de particules! Rester à distance de l'orifice de remplissage et de la zone d'éjection et maintenir les tierces personnes à l'écart du périmètre dangereux.



Attention! Danger de choc électrique!



Retirez la fiche de contact avant tous travaux sur l'appareil.



Niveau de puissance sonore garanti

Consignes générales de sécurité

- Cet appareil n'est pas conçu pour être utilisé par des personnes (y compris des enfants) ayant des capacités physiques, sensorielles ou intellectuelles limitées ou manquant d'expérience et / ou de connaissances ; à moins qu'elles ne soient surveillées par une personne compétente dans le domaine de la sécurité ou qu'elles reçoivent des instructions sur la manière d'utiliser l'appareil.
- Ne permettez jamais à des enfants ou à d'autres personnes ne connaissant pas le mode d'emploi d'utiliser l'appareil. Il se peut que des dispositions locales fixent l'âge minimum de l'utilisateur.



Respectez les lois de protection contre le bruit et les prescriptions locales.



Attention ! En cas d'utilisation d'outils électriques, afin de se protéger contre les chocs électriques, les risques de blessure et d'incendie, les mesures de sécurité fondamentales suivantes doivent être observées:

Préparation:

- Ne vous servez jamais de l'appareil lorsque des personnes ou des animaux se trouvent à proximité.
- Portez des protège-oreilles et des lunettes de protection pendant toute la durée de fonctionnement.
- Portez une tenue de travail adéquate, notamment des gants de protection, des chaussures solides et un pantalon long. Ne portez pas de vêtements flottants ou comportant des rubans et cordons pendants.

- N'utilisez l'appareil que dans un espace dégagé (i.e. sans mur ou autre objet statique), sur une surface solide et plane.
- N'utilisez pas la machine sur une surface pavée recouverte de gravier car les matières éjectées pourraient causer des blessures.
- Contrôlez avant la mise en marche que tous les écrous, vis, boulons et autres fixations soient solidement fixés. Les couvercles et plaques de sécurité doivent se trouver à l'endroit adéquat et dans un bon état de fonctionnement. Les auto-collants abîmés ou illisibles doivent être remplacés.
- Utilisez exclusivement des pièces de rechange et des accessoires livrés et conseillés par le fabricant. L'emploi de pièces qui ne sont pas d'origine entraîne une perte immédiate des droits à la garantie.
- Ne laissez pas l'appareil marcher sans surveillance, remisez-le dans un lieu sec et hors de la portée des enfants.
- Ne branchez l'appareil qu'à un réseau électrique comportant une mise à la terre réglementaire. La prise et le câble de rallonge doivent posséder un conducteur de protection en bon état de fonctionnement.
- Ne branchez l'appareil qu'à une prise de courant équipée d'un interrupteur de protection contre les courants de court-circuit (interrupteur FI) avec une intensité assignée qui ne dépasse pas 30 mA.
- Veillez toujours à avoir un bon équilibre et une position assurée. Lorsque vous introduisez les matières à broyer, ne vous avancez pas et ne vous placez jamais à un niveau plus élevé que l'appareil.
- En introduisant les résidus, veillez à ce qu'ils ne contiennent jamais d'objets durs comme du métal, des pierres, du verre ou d'autres corps étrangers.
- N'utilisez pas l'appareil sous la pluie et par mauvais temps, ne travaillez qu'à la lumière du jour ou avec un bon éclairage.
- Ne travaillez jamais avec l'appareil lorsque vous êtes fatigué, mal concentré ni après avoir absorbé de l'alcool ou des médicaments. Travaillez avec mesure.
- Arrêtez l'appareil et retirez la fiche de contact:
 - lorsque vous n'utilisez pas l'appareil, le transportez ou le laissez sans surveillance;
 - avant de libérer une lame bloquée.
 - lorsque vous contrôlez l'appareil, le nettoyez ou débloquez des fonctions;
 - lorsque vous entreprenez des travaux de nettoyage ou d'entretien ou changez des accessoires;
 - lorsque le câble électrique ou le câble de rallonge est endommagé;
 - lorsque vous voulez déplacer ou soulever l'appareil,
 - lorsque des corps étrangers s'introduisent dans l'appareil et s'il se produit des bruits insolites ou des vibrations (vérifiez que l'appareil ne soit pas endommagé avant de le remettre en marche)
- Ne laissez pas les matières traitées s'accumuler dans la zone d'éjection; cela risquerait d'empêcher une éjection correcte et de provoquer un retour des déchets par l'orifice de remplissage.
- Ne transportez pas l'appareil et ne le retournez pas avec le moteur en marche.

Travail avec l'appareil:

- Avant de mettre l'appareil en marche, assurez-vous que l'entonnoir soit vide.
- Veillez à maintenir la tête, les cheveux et le corps à une distance raisonnable de l'entrée du broyeur.
- Ne touchez pas l'entonnoir pendant que l'appareil est en fonctionnement. Une fois arrêté, l'appareil continue de fonctionner pendant un court laps de temps.

- Ne pas introduire les mains, d'autres parties du corps et les vêtements dans la chambre de remplissage, le canal d'éjection ou les approcher à proximité d'autres pièces mobiles.
- En cas d'engorgement dans l'ouverture d'entrée ou de sortie de la machine, éteignez le moteur et retirez la fiche de secteur avant d'éliminer les restes de matériaux coincés dans l'ouverture d'entrée ou dans le canal d'éjection. Faites attention à ce que des déchets ou d'autres matières similaires ne se déposent pas sur le moteur afin d'éviter tout dommage au moteur ou éviter qu'il ne prenne feu. Lors de la mise en service du mécanisme de démarrage de la machine, n'oubliez pas que sur ces machines actionnées par moteur, un outil tranchant va également se mettre en marche.



Prudence! Vous évitez ainsi d'endommager l'appareil et les éventuelles conséquences pouvant affecter les personnes :

- Prenez soin de votre appareil. Nettoyez régulièrement les fentes de ventilation et conformez-vous aux instructions d'entretien.
- Ne surchargez pas votre appareil. Restez dans le domaine de performance mentionné. N'utilisez pas de machines peu performantes pour des travaux exigeants. N'utilisez pas votre appareil à des fins auxquelles il n'est pas destiné.
- N'arrêtez l'appareil que lorsqu'il est complètement vide, le broyeur risquerait sinon de se boucher et de ne plus pouvoir démarrer.
- N'essayez pas de réparer l'appareil vous-même, sauf si vous possédez une formation appropriée. Toutes les réparations qui ne sont pas indiquées dans cette notice doivent être effectuées exclusivement par notre centre de services.

Sécurité électrique :



Prudence : vous éviterez ainsi les blessures et les accidents dus au choc électrique :

- Pour le branchement de la rallonge, utilisez le serre-câble prévu à cet effet.
- Les câbles, prises mobiles et fiches endommagées ou les conduites d'alimentation non conformes aux prescriptions ne doivent pas être utilisés. En cas d'endommagement du câble d'alimentation, retirez immédiatement la fiche de la prise. *Ne touchez en aucun cas le câble de réseau tant que la fiche de contact n'est pas retirée.*
- Si le câble d'alimentation est endommagé, il doit être remplacé par le fabricant, son service après vente ou des personnes de qualification similaire afin d'éviter un danger
- N'utilisez pas l'appareil lorsque l'interrupteur de marche / arrêt ne fonctionne pas. Les interrupteurs endommagés doivent être remplacés par notre centre de services
- Utilisez exclusivement des câbles de rallonge autorisés pour les travaux en extérieur et protégés contre les éclaboussures. Le câble de rallonge doit posséder un toron d'au moins 1,5 mm² pour un câble d'une longueur inférieure à 25 m et 2,5 mm² si sa longueur dépasse 25 m. Avant la première utilisation, déroulez toujours un tambour de câble complètement. Vérifiez le bon état du câble.
- Ne vous servez pas du câble pour retirer la fiche de contact de la prise. Protégez le câble de la chaleur, de l'huile et des bords tranchants.

Description générale

Description du fonctionnement

Le broyeur de jardin possède un moteur électrique performant équipé d'un frein moteur, d'une protection contre la surcharge et d'un dispositif de blocage du redémarrage assurant une sécurité supplémentaire.

Le mécanisme de coupe consiste en un système de cylindre qui fonctionne sans bruit et entraîne automatiquement les matières à broyer. Un robuste châssis garantit une position sûre et une bonne mobilité de l'appareil.

Pour la fonction des pièces de service, veuillez vous reporter aux descriptions suivantes.



Vous trouverez les illustrations sur la page de rabat avant.

Vue d'ensemble

- A** 1 Roues
- 2 Bac de récupération
- 3 Interrupteur de sécurité
- 4 Bloc moteur
- 5 Câble électrique avec système anti-traction
- 6 Poignée de transport
- 7 Commutateur de réarmement
- 8 Entonnoir
- 9 Interrupteur marche / arrêt
- 10 Vis de réglage
- 11 Châssis
- 12 Pieds

Instructions de montage

Déballage de l'appareil

- B** 1. Retirez l'appareil de son emballage.
- 2. Retirez le bac de récupération du châssis et enlevez le bloc moteur et les accessoires.
- 3. Contrôlez si toutes les pièces ont été fournies :

Pièces fournies

- Instructions d'utilisation et consignes de sécurité
- Bloc moteur
- Châssis
- Bac de récupération
- Deux roues et deux pieds de réglage avec quincaillerie
- Tire-fonds
- Clé mâle coudée pour vis à six pans creux

Assemblage de l'appareil

C

- ① Montez les 2 roues (1). Clipsez les couvercles sur les roues.
- ② Vissez les deux pieds de réglage (12) sur le châssis (11).
- ③ Avec les quatre vis fournies, fixez le bloc moteur (4) sur le châssis (11)
- 4. Pour introduire le bac de ramassage (**A**2) le commutateur de sécurité (voir image **D**) doit être déverrouillé, c'est-à-dire se trouver dans la position « OFF ». Poussez le bac

de ramassage (A 2) dans le châssis (A 11) avec le commutateur de sécurité (A 3) sur le côté des roues (A 1). Le bac de ramassage (A 2) ne peut être introduit que dans une seule direction.

5. Pour verrouiller le bac de récupération (A 2), placez l'interrupteur de sécurité (voir figure D) en position „ON“.

Utilisation

Mise en service

Avant la mise en service, vérifiez si le bloc moteur a été mis correctement en place sur le châssis et si le bac de récupération et l'interrupteur de sécurité sont bien positionnés (voir figure D).

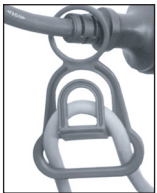


L'appareil ne peut pas être mis en marche si le bac de récupération ou l'interrupteur de sécurité ne sont pas positionnés correctement.

Mise en marche et arrêt



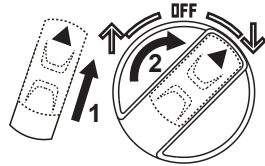
Veillez à ce que la tension électrique corresponde aux indications de la plaque signalétique.



Formez une boucle avec l'extrémité du câble de rallonge et accrochez-la dans le système anti-traction du câble électrique (A 5).

Branchez le câble de rallonge.
L'entonnoir doit être vide.

1. Pour effectuer la mise sous courant, poussez le dispositif de verrouillage de l'interrupteur (A 9) vers l'avant et tournez l'interrupteur vers la droite. L'interrupteur s'enclenche.



Remplissez la trémie d'alimentation avec les broussailles à broyer. Les matières sont happées et broyées.

2. Pour mettre la machine hors tension, retournez vers la gauche l'interrupteur (A 9).

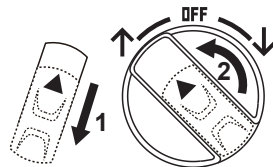
L'appareil continue de fonctionner après avoir été arrêté.

Modifier le sens de rotation



Vous pouvez changer le sens de rotation.

- Poussez vers l'arrière le dispositif de verrouillage de l'interrupteur (A 9) et tournez l'interrupteur vers la gauche. L'interrupteur ne s'enclenche pas.



Les broussailles à broyer sont libérées.

Le sens de rotation ne peut être changé que si les broussailles à broyer ont été retirées.

Vider le bac de récupération



Videz le bac de récupération à temps. Attention, le bac de récupération placé sous la goulotte d'éjection ne se remplit pas de façon uniforme !

1. Arrêtez l'appareil.
2. Déverrouillez le bac de récupération (A 2) en plaçant l'interrupteur de sécurité (A 3) en position „OFF“.
3. Retirez le bac de récupération (A 2) du châssis (A 11) et videz-le.
4. Vérifiez que la zone de l'interrupteur de sécurité (A 3) ne contienne pas d'échardes avant de réinsérer le bac de récupération (A 2).
5. Remettez le bac de récupération (A 2) en place et placez l'interrupteur de sécurité (A 3) en position „ON“.

Protection contre la surcharge

En cas de surcharge, par exemple, en présence de trop grosses branches, l'appareil s'arrête automatiquement.

Blocage du redémarrage

Après un arrêt automatique dû la surcharge, l'appareil ne se remet pas automatiquement en marche.

Pour une nouvelle mise sous courant nouvelle, tournez d'abord l'interrupteur (A 9) dans la position « OFF ».

Appuyez sur le commutateur de réarmement (A 7).

Mettez de nouveau l'appareil sous tension.

Instructions de travail

Instructions de travail générales



En maniant le broyeur, restez à une distance suffisante de l'appareil car les branches longues risquent de dévier lorsqu'elles sont entraînées.



Porter une protection visuelle et acoustique.

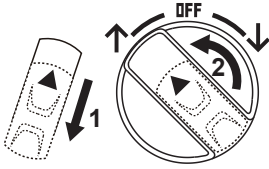


Porter des gants de protection.

- Pour des raisons de sécurité, l'appareil ne fonctionne pas si le bac de récupération (A 2) n'est pas positionné correctement.
- Introduisez les branches dans l'appareil en les maintenant fermement jusqu'à ce qu'elles soient entraînées automatiquement.
- Respectez la vitesse d'introduction possible du hacheur et ne surchargez pas l'appareil.
- Pour la vitesse de travail, conformez-vous aux capacités du broyeur et ne surchargez pas l'appareil.
- Pour éviter un bourrage, alternez le broyage de déchets de jardin fanés, accumulés depuis plusieurs jours et de rameaux fins avec celui de branches.
- Avant le broyage, éliminez des racines les restes de terre et les cailloux.
- Ne broyez pas de matières molles et humides comme des déchets alimentaires, mais compostez-les directement.
- Réservez jusqu'à la fin quelques branches sèches afin de les utiliser pour contribuer au nettoyage de l'appareil.
- Ne mettez l'appareil hors de service que lorsque tous les déchets à broyer sont passés par la zone du cylindre porte-couteaux. Le cylindre risque sinon de se bloquer lors d'un nouveau démarrage.

Élimination des blocages

- Poussez vers l'arrière le dispositif de verrouillage de l'interrupteur (A 9) et tournez l'interrupteur vers la gauche. L'interrupteur ne s'enclenche pas.



Les broussailles à hacher sont libérées.

Le sens de rotation ne peut être changé que si les broussailles à broyer ont été retirées.

- En cas de blocage persistant, vous pouvez augmenter l'écartement entre le plateau de pression et l'arbre porte-lames en tournant la vis de postréglage (A 10) dans le sens inverse des aiguilles d'une montre. Remettez ensuite l'appareil sous tension en tournant l'interrupteur (A 9). Lorsque les broussailles à hacher ont été retirées, vous devez régler à nouveau le plateau de pression en tournant la vis de postréglage (A 10) dans le sens des aiguilles d'une montre.

E Si, d'une manière tout à fait inhabituelle, le blocage n'est pas éliminé en exécutant cette procédure, vous pouvez encore procéder de la manière suivante:

- Débranchez le broyeur de toute source de courant.
- Retirez les quatre vis à six pans creux (13) de la plaque du boîtier (15).

- Otez la plaque du boîtier. Pour ce faire, vous devrez peut-être faire de légers mouvements vers l'arrière, car deux contre-paliers sont présents dans la plaque du boîtier.
- Vous pouvez maintenant éliminer le blocage dans l'appareil.
- Lorsque vous remettez la plaque de boîtier (15) en place, faites attention à bien la positionner. Il faut tenir compte de l'axe de la lame (17), de la tige du plateau pression (16) et des quatre filetages (14).
- Vissez la plaque de boîtier (15) avec les quatre vis à six pans creux (13).

Réglage de la contre-lame

La contre-lame étant correctement réglée à la livraison, un réglage n'est nécessaire que si elle est usée. Vous remarquez que la contre-lame est usée lorsque les déchets ne sont plus que légèrement écrasés et qu'ils forment une chaîne continue.

Lors du rodage d'une nouvelle machine, il est possible de devoir au début réajuster la contre-lame à des intervalles assez courts.

1. Mettez l'appareil sous tension en tournant l'interrupteur (A 9) vers la droite.
2. Tournez lentement la vis de réglage (A 10) dans le sens des aiguilles d'une montre jusqu'à ce que vous entendiez des bruits d'affûtage. La goulotte d'éjection rejette de petits éclats d'aluminium.



Évitez de réajuster la contre-lame trop loin afin de ne pas l'user inutilement.

Entretien et nettoyage



Faites exécuter les travaux non mentionnés dans cette notice par un point de service après-vente que nous avons agréé. Utilisez uniquement des pièces d'origine.



Portez des gants lorsque vous manipulez le cylindre porte-couteaux.



Avant tous travaux d'entretien et de nettoyage, mettez l'appareil hors service, retirez la fiche de contact et attendez que l'appareil s'immobilise.

Travaux de nettoyage et d'entretien généraux



Ne nettoyez pas le broyeur au jet d'eau. Danger de choc électrique!

- Maintenez l'appareil, les roues et les ouvertures d'aération toujours propres. Pour le nettoyage, utilisez une brosse douce ou un chiffon, mais pas de nettoyant ni de solvant.
- Vérifiez avant chaque utilisation que l'appareil, en particulier ses dispositifs de sécurité, ne présente pas de défauts tels que des pièces mal fixées, usées ou endommagées. Assurez-vous que tous les écrous, vis et boulons soient bien vissés.
- Vérifiez que les couvercles et les dispositifs de protection soient en bon état et correctement placés. Dans le cas contraire, remplacez-les.
- Remisez l'appareil dans un lieu sec et hors de portée des enfants. Ne recouvrez pas l'appareil de sacs en nylon, il pourrait se former de la moisissure.



Attention ! Tous travaux en dehors de l'entretien courant et toutes interventions sur l'organe de coupe doivent être impérativement effectués par un SAV agréé par GARDIF/ID TECH.

Pièces de rechange

Vous pouvez commander les pièces de rechange directement auprès de notre centre de services. Indiquez lors de la commande le type de la machine et le numéro de position sur l'éclaté de pièces détachées.

Elimination et protection de l'environnement

Respectez la réglementation relative à la protection de l'environnement (recyclage) pour l'élimination de l'appareil, des accessoires et de l'emballage.



Les machines n'ont pas leur place dans les ordures ménagères.

Portez l'appareil à un point de recyclage. Les différents composants en plastique et en métal peuvent être séparés selon leur nature et subir un recyclage. Demandez conseil sur ce point à notre centre de services.

Caractéristiques techniques

Broyeur silencieux

Puissance absorbée nominale 2500 W

Tension réseau 220-240V~50 Hz

Classe de protection..... II

Indice de protection IP24

Diamètre de branches max.42 mm*

Capacité du bac de récupération env. 60 l

Poids..... 21 kg

Niveau de pression acoustique aux postes de travail LPA=78dB(A)

K=3dB

Niveau de puissance acoustique mesuré LWA=95dB(A)

Niveau de puissance acoustique garanti LWA=97dB(A)

* *L'épaisseur maximale de la branche qui peut être broyée dépend du type de bois et de la qualité du matériau qui doit être broyé. En ce qui concerne le bois dur (par exemple les branches de chêne/de hêtre) l'épaisseur maximale est inférieure à celle du bois tendre (par exemple le bois de pin/de sapin). Dans le cas du bois sec ou nouveaux l'épaisseur de broyage peut se réduire également.*

L'impédance de réseau maximale admissible pour le point de raccord électrique de 0,460 ohms ne doit pas être dépassée.

Vérifiez, s'il y a lieu, auprès de votre entreprise d'alimentation électrique que cette prescription est respectée.

Les valeurs acoustiques et de vibration ont été calculées sur la base des normes et prescriptions mentionnées dans la déclaration de conformité.

Nous nous réservons le droit de mettre cette notice à jour sans avertissement en y apportant des modifications techniques et optiques.

Toutes les dimensions, informations et données mentionnées dans cette notice d'utilisation le sont par conséquent sans garantie. Les revendications juridiques se fondant sur cette brochure ne peuvent donc être prises en considération.

Dépannage

Problème	Cause possible	Solution
Le moteur ne fonctionne pas	Le bac de récupération n'est pas positionné correctement	Insérer correctement le bac de récupération et placer l'interrupteur de sécurité du bac de récupération en position „ON“.
	Protection contre la surcharge	Pour une nouvelle mise sous courant nouvelle, tournez d'abord l'interrupteur (A 9) dans la position « OFF ». Appuyez sur le commutateur de réarmement (A 7). Mettez de nouveau l'appareil sous tension.
	Pas de tension électrique	Contrôler la prise, le câble, la conduite et la fiche, les faire éventuellement réparer par un électricien qualifié
	L'interrupteur de sécurité du bac de récupération n'est pas enclenché	Placer l'interrupteur de sécurité sur „ON“ (voir chapitre <i>Utilisation „vider le bac de récupération“</i>)
Les déchets de jardin ne sont pas entraînés	Le cylindre porte-couteaux fonctionne en marche arrière	Modifier le sens de rotation avec la touche
	La matière à broyer est trop molle	Rajouter du bois ou des branches sèches et les broyer
	Le cylindre porte-couteaux est bloqué	Éliminer le blocage (voir chapitre <i>Instructions de travail</i>)
La matière à broyer forme une chaîne continue	Contre-lame mal ajustée	Régler la contre-lame (voir chapitre <i>Instructions de travail</i>)

SERVICE APRES VENTE

Pour toutes informations ou service après vente, merci de prendre contact avec le revendeur de la machine ou de se renseigner sur www.gardif.fr

GARANTIE DE LA MACHINE

Le constructeur garantit sa machine, motorisation incluse, pendant 36 mois à compter de la date d'achat et sur présentation d'une preuve de son achat.

Les machines destinées à la location ne sont pas couvertes par la présente garantie.

Le constructeur assure le remplacement de toutes les pièces reconnues défectueuses par un défaut ou un vice de fabrication.

En aucun cas la garantie ne peut donner lieu à un remboursement du matériel ou à des dommages et intérêts directs ou indirects.

Cette garantie ne couvre pas :

- une utilisation anormale ou non conforme à la notice d'utilisation
 - un manque d'entretien
 - un mauvais mélange ou un manque d'huile
 - une utilisation à des fins professionnelles ou de locations
 - le montage, le réglage et la mise en route de l'appareil
 - tout dégât ou perte survenant pendant un transport ou un déplacement
 - tout dégât consécutif à un choc ou une chute
 - les frais de port et d'emballage du matériel (tout envoi en port dû sera refusé par le Service Après Vente)
 - les pièces dites d'usure ou les consommables (couteaux, lame, bougie, arbre support de couteaux, câbles, roues et enjoliveurs, sac de récupération, etc....)
 - les frais d'immobilisation ou de location d'un appareil en cas de panne.
- La garantie sera automatiquement annulée en cas :
- de modifications apportées à la machine sans l'autorisation du constructeur
 - de montage de pièces n'étant pas d'origine ou approuvées
 - de non respect des points ci dessus

Le constructeur décline toute responsabilité en matière de responsabilité civile découlant d'un emploi abusif ou non-conforme aux normes d'emploi et d'entretien de la machine.

Le SAV sous garantie ne sera accepté que si la demande est adressée au service après vente agréé accompagnée de la carte de garantie dûment complétée ou du ticket de caisse.

Aussitôt après l'achat, nous vous conseillons de vérifier l'état intact du produit et de lire attentivement la notice avant son utilisation.

Pour toute demande de pièces de rechange, il devra être spécifié le modèle exact de la machine, l'année de fabrication et le numéro de série de l'appareil.

NOTA BENE : Utiliser exclusivement des pièces de rechange d'origine

Vue éclatée

